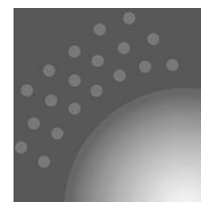


Руководство по эксплуатации и сервисному обслуживанию

для специалистов

VIESSMANN

Vitomax 200-LW / 300-LT
Тип **M241**, от 2,1 до 19,5 МВт
Тип **M343**, от 1,86 до 5,90 МВт
Водогрейный котел для работы
на жидком и газообразном топливе



VITOMAX 200-LW / 300-LT



Указания по технике безопасности



Во избежание опасностей, физического и материального ущерба просим строго придерживаться данных указаний по технике безопасности.

Указания по технике безопасности



Опасность

Этот знак предупреждает об опасности причинения физического ущерба.



Внимание

Этот знак предупреждает об опасности материального ущерба и вредных воздействий на окружающую среду.

Указание

Сведения, которым предшествует слово "Указание", содержат дополнительную информацию.

Целевая группа

Данная инструкция предназначена исключительно для аттестованных специалистов.

- Работы на газовом оборудовании разрешается выполнять только специалистам по монтажу, имеющим на это допуск ответственного предприятия по газоснабжению.
- Электротехнические работы разрешается выполнять только специалистам-электрикам, аттестованным на выполнение этих работ.
- Первичный ввод в эксплуатацию должен осуществляться изготовителем установки или аттестованным им специализированным предприятием.

Предписания

При проведении работ должны соблюдаться

- законодательные предписания по охране труда,
- законодательные предписания по охране окружающей среды,
- требования организаций по страхованию от несчастных случаев на производстве,
- соответствующие правила техники безопасности по DIN, EN, ГОСТ, ПБ и ПТБ

Указания по технике безопасности (продолжение)

При запахе газа



Опасность

При утечке газа возможны взрывы, следствием которых могут явиться тяжелейшие травмы.

- Не курить! Не допускать открытого огня и искробразования. Категорически запрещается пользоваться выключателями освещения и электроприборов.
- Закрывать запорный газовый кран.
- Открыть окна и двери.
- Вывести людей из опасной зоны.
- Находясь вне здания, известить уполномоченное специализированное предприятие по газо- и электроснабжению.
- Находясь в безопасном месте (вне здания), отключить электропитание здания.

При запахе продуктов сгорания



Опасность

Продукты сгорания могут стать причиной опасных для жизни отравлений.

- Вывести отопительную установку из эксплуатации.
- Проветрить помещение, в котором находится установка.
- Закрывать двери в жилые помещения.

Работы на установке

- При использовании газового топлива закрыть запорный газовый кран и предохранить его от случайного открывания.
- Выключить электропитание установки (например, посредством отдельного предохранителя или главным выключателем) и проконтролировать отсутствие напряжения.
- Принять меры по предотвращению повторного включения установки.



Внимание

Под действием электростатических разрядов возможно повреждение электронных компонентов. Перед выполнением работ прикоснуться к заземленным предметам, например, к отопительным или водопроводным трубам для отвода электростатического заряда.

Ремонтные работы



Внимание

Ремонт элементов, выполняющих защитную функцию, не допускается по соображениям эксплуатационной безопасности установки. Дефектные элементы должны быть заменены оригинальными деталями фирмы Viessmann.

Указания по технике безопасности (продолжение)

Дополнительные элементы, запасные и быстроизнашивающиеся детали

! **Внимание**
Запасные и быстроизнашивающиеся детали, не прошедшие испытание вместе с установкой, могут ухудшить эксплуатационные характеристики. Монтаж не имеющих допуска элементов, а также неразрешенные изменения и переоборудования могут отрицательным образом повлиять на безопасность установки и привести к потере гарантийных прав.

При замене использовать исключительно оригинальные детали фирмы Viessmann или запасные детали, разрешенные к применению фирмой Viessmann.

Оглавление**Указания по пользованию**

Указания по эксплуатации	6
Вывод из эксплуатации	7
Указания по техническому обслуживанию.....	8

Первичный ввод в эксплуатацию, осмотр и техническое обслуживание

Операции по первичному вводу в эксплуатацию, осмотру и техническому обслуживанию	9
Дополнительные сведения об операциях.....	11

Устранение неисправностей

Диагностика	23
-------------------	----

Спецификации деталей

Спецификация деталей Vitomax 200-LW	25
Спецификация деталей Vitomax 300-LT	29

Протоколы	38
------------------------	----

Предметный указатель	40
-----------------------------------	----

Указания по эксплуатации

Если отопительная установка заполняется **не полностью умягченным теплоносителем**, а водой, отвечающей "Требованиям к качеству воды" на стр 33, то при вводе в эксплуатацию для предотвращения образования накипи **обязательно** принять во внимание следующее:

При вводе отопительной установки в эксплуатацию накипеобразование в водогрейном котле можно регулировать соответствующим режимом пуска установки. За счет пуска с пониженной тепловой мощностью или посредством медленного поэтапного разогрева можно добиться равномерного накипеобразования на всей площади теплообменных поверхностей, а не преимущественно на трубной передней стенке котла.

В многокотловых установках мы рекомендуем вводить в эксплуатацию **все водогрейные котлы одновременно**, так как в случае ввода в эксплуатацию многокотловой установки только с одним водогрейным котлом все накипеобразование концентрируется на теплообменной поверхности одного водогрейного котла.

Если ввод в эксплуатацию только с одним водогрейным котлом является неизбежным, то максимальный объем воды для наполнения и подпитки должен определяться **только** по тепловой мощности **одного водогрейного котла**, а не в соответствии с тепловой мощностью всей отопительной установки.

Первичный ввод в эксплуатацию должен быть осуществлен изготовителем установки или уполномоченным им специалистом вместе с ответственным лицом.

Параметры настройки должны быть занесены в протокол измерений и заверены изготовителем и пользователем установки вместе с ответственным лицом.

В течение 4 недель после первичного ввода в эксплуатацию отопительной установки пользователь обязан поставить об этом в известность мастера по надзору за дымовыми трубами и дымоходами. Мы рекомендуем эксплуатировать котел без перерывов с необходимым рабочим давлением. Даже если в течение длительного периода времени не происходит отбор тепла, предпочтительно продолжение работы котла.

В многокотловых установках, в которых один из котлов предусмотрен постоянно лишь в качестве резервного котла, следует выполнять переключение режима только по истечении длительных периодов времени, например, при ежегодном обязательном освидетельствовании всей установки.

Вывод из эксплуатации

Кратковременное прекращение эксплуатации

Если котловая установка временно не используется, переключить контроллер на дежурный режим.



Инструкция по эксплуатации контроллера

Длительное прекращение эксплуатации

Если котловая установка не используется длительное время (несколько месяцев), то ее необходимо вывести из эксплуатации.

- Перед длительным прекращением эксплуатации мы рекомендуем при необходимости принять соответствующие меры, например, по защите установки от замерзания или консервации теплообменных поверхностей.
- Для консервации теплообменных поверхностей тщательно очистить поверхности, подвергающиеся воздействию продуктов сгорания. Затем выполнить консервацию консервирующим маслом с примесью графита.
- Для защиты водяного контура рекомендуется промыть котел очищенной, дегазированной и не содержащей кислорода водой с малым содержанием солей, в которую добавлена кислородная связка (например, сульфит натрия). Затем закрыть вентиль подающей и обратной магистрали котла. Концентрацию кислородной связки проверять не реже одного раза в месяц и, при необходимости, добавлять. При этом обеспечить хорошее смешивание с водой в котле.
- Другой возможностью является сухая консервация, которую рекомендуется проводить при выводе котловой установки из эксплуатации на срок более 4 недель.
- При **опасности замерзания** опорожнить котел и отопительную систему через сливной патрубок. Открыть запорные, регулирующие и воздушные клапаны.

Указания по техническому обслуживанию

Мы рекомендуем регулярно вызывать специалистов для технического обслуживания вашей котловой установки, чтобы обеспечить безотказный, энергосберегающий и экологически чистый режим отопления. С определенной периодичностью необходимо выполнять чистку котла, так как в противном случае с ростом загрязненности повышается температура уходящих газов и, тем самым, потеря энергии.

Мы рекомендуем использовать термометр для уходящих газов. Контроль температуры уходящих газов позволяет выявлять изменения настройки горелки и степень загрязненности котла. Чрезмерное повышение температуры уходящих газов вследствие загрязненности котла или изменения настройки горелки ухудшает к.п.д. установки. При необходимости следует очистить котел или заново настроить горелку.

Первичный ввод в эксплуатацию, осмотр и техническое обслуживание

Операции по первичному вводу в эксплуатацию, осмотру и техническому обслуживанию

Дополнительные сведения об операциях см. на соответствующей странице.

	Операции по первичному вводу в эксплуатацию	Операции по осмотру	Операции по техническому обслуживанию	стр.
•	•	•	•	1. Ввести установку в эксплуатацию 11
		•	•	2. Вывести установку из эксплуатации 12
			•	3. Демонтировать горелку 13
		•	•	4. Открыть дверь котла 13
		•	•	5. Открыть крышку отверстия для чистки и крышку камеры сгорания 14
			•	6. Вынуть и очистить турбулизаторы 14
			•	7. Очистить теплообменные поверхности, сборник уходящих газов и дымоход 15
		•	•	8. Проверить все уплотнения и уплотнительные шнуры дымохода
		•	•	9. Проверить теплоизоляционные детали двери котла, входного патрубка горелки, крышки камеры сгорания и крышки отверстия для чистки
		•	•	10. Вставить турбулизаторы и закрыть дверь котла 16
		•	•	11. Привинтить крышку отверстия для чистки и крышку камеры сгорания 17
			•	12. Проверить отсутствие накипи в водяном пространстве 17
			•	13. Смонтировать горелку с фланцем горелки 18
		•	•	14. Проверить уровень воды и давление установки
		•	•	15. Проверить предохранительные и регулирующие устройства
		•	•	16. Проверить предохранительный клапан 19
		•	•	17. Наполнив котел, проверить плотность всех подключений водяного контура 19

Операции по первичному вводу в . . . (продолжение)

	Операции по первичному вводу в эксплуатацию	
	Операции по осмотру	
	Операции по техническому обслуживанию	стр.
•	18. Очистить гляделку	19
•	19. Проверить качество воды	20
•	20. Проверить теплоизоляцию	
•	21. Проверить вентиляцию помещения установки	
•	22. Проверить герметичность дымохода	
•	23. Отрегулировать горелку	20

Дополнительные сведения об операциях

Ввести установку в эксплуатацию



Указания изготовителя горелки и для принадлежностей

1. Открыть дверь котла и проверить, вставлены ли турбулизаторы (при наличии) до упора в дымоходы.
2. Проверить, открыта ли вентиляция в помещении отопительной установки.
3. Наполнить отопительную установку водой и удалить из нее воздух.
5. Проверить герметичность и исправность всех смонтированных деталей, например, трубопроводов, вентиляей, регуляторов, насосов и т.д.
6. Проверить уровень масла или, соответственно, давление подключения газа.
7. Открыть задвижку или заслонку дымохода (при наличии).
8. Проверить, закрыто ли очистное отверстие сборника уходящих газов.



Внимание

Использование воды с неподходящими свойствами может привести к повреждению котлового блока.

Наполнить и эксплуатировать отопительную установку с полностью умягченной водой или водой, удовлетворяющей "Требованиям к качеству воды" на стр. 33.

Указание

Занести количество воды и общую жесткость в таблицу на стр. 20.

4. Проверить давление в установке.



Указания по эксплуатации изготовителя горелки

9. Открыть запорные вентили топливопроводов (на баке и на фильтре) или, соответственно, газовый запорный кран.
10. Включить главный выключатель, выключатели необходимых для работы котловой установки агрегатов и рабочий выключатель горелки в указанной последовательности.
11. Ввести котел в эксплуатацию с пониженной тепловой мощностью и медленно разогреть до предусмотренной рабочей температуры.



Дополнительные сведения об операциях (продолжение)

12. После достижения нужной температуры подачи открыть арматуру обратной магистрали котла, при необходимости арматуру питательной воды и медленно арматуру подающей магистрали котла.
13. Только после этого включить горелку на полную мощность.
14. В процессе разогрева проверить исправность работы всех регуляторов и предохранительных устройств.
15. Наблюдать за приборами для измерения давления и температуры.
16. Проверить герметичность лазов и лючков и при необходимости подтянуть.
17. Примерно через 50 рабочих часов проверить дверь котла и крышку отверстия для чистки на герметичность, подтянуть винты (момент затяжки прибл. 20 Нм).

Вывести установку из эксплуатации



Опасность

Находящийся под давлением теплоноситель приводит к травмам.

Отсоединять подключения со стороны греющего контура и открывать смотровые люки разрешается только при отсутствии давления в водогрейном котле.



Внимание

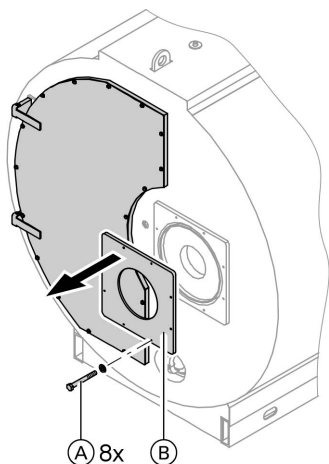
Опорожнение водогрейного котла отсасывающим насосом приводит к возникновению разрежения в котле. Опорожнение водогрейного котла отсасывающим насосом выполнять только при открытом воздухоудалителе.

1. Закрыть запорные вентили топливопроводов (на баке и на фильтре) или, соответственно, запорный газовый кран.
2. Выключить горелку.
3. Отключить электропитание установки.
4. Закрыть все вентили.

Первичный ввод в эксплуатацию, осмотр и техническое обслуживание

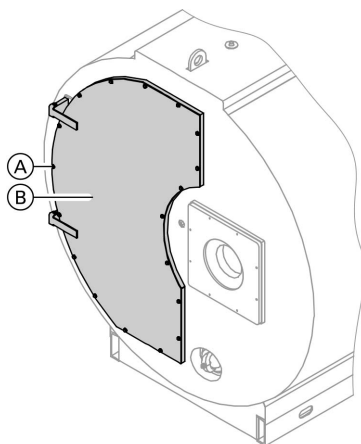
Дополнительные сведения об операциях (продолжение)

Демонтировать горелку



1. Снять линию подачи топлива.
2. Отпустить винты (A) и снять горелку с дополнительной плитой горелки (B).

Открыть дверь котла

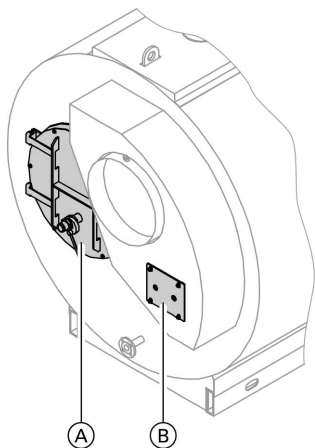


Отвинтить винты (A) на двери котла (B) и откинуть дверь котла.

Первичный ввод в эксплуатацию, осмотр и техническое обслуживание

Дополнительные сведения об операциях (продолжение)

Открыть крышку отверстия для чистки и крышку камеры сгорания

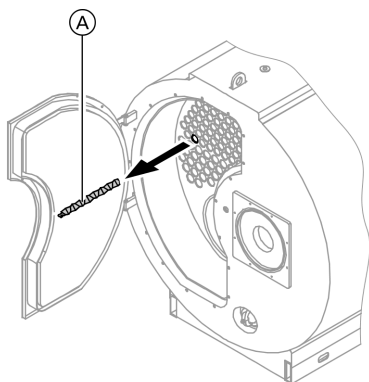


1. Снять крышку отверстия для чистки (B).
2. Откинуть крышку камеры сгорания (A) или снять у Vitomax 200-LW.

Указание

Крышка камеры сгорания (A) только у Vitomax 200-LW свыше 5,3 MW и у Vitomax 300-LT.

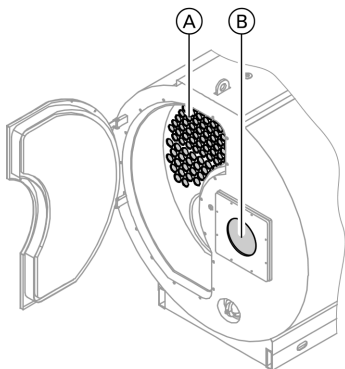
Вынуть и очистить турбулизаторы



Дополнительные сведения об операциях (продолжение)

Вынуть турбулизаторы (A), не применяя силы; у Vitomax 300-LT использовать при этом имеющееся в комплекте поставки приспособление для извлечения турбулизаторов.

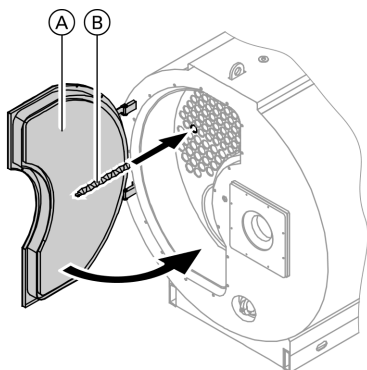
Очистить теплообменные поверхности, сборник уходящих газов и дымоход



1. Очистить щеткой дымоходы (A), камеру сгорания (B) и поворотную камеру, удалив остаточные продукты сгорания.
2. Удалить остаточные продукты сгорания из трубы дымохода и сборника уходящих газов.

Дополнительные сведения об операциях (продолжение)

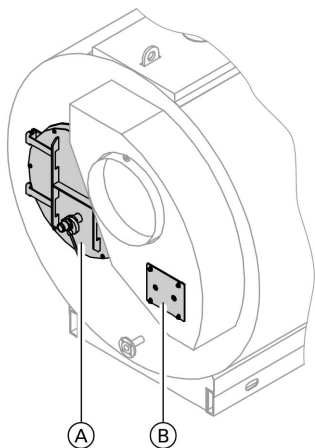
Вставить турбулизаторы и закрыть дверь котла



1. Вставить турбулизаторы (B) (только в 3-й дымоход) до упора или преодолев легкое сопротивление в дымоходы; для этого у котла Vitomax 300-LT использовать приспособление для извлечения турбулизаторов из комплекта инструментов для чистки котла.
2. Равномерно и крест-накрест затянуть винты на двери котла (C) (момент затяжки прибл. 20 Нм).

Дополнительные сведения об операциях (продолжение)

Привинтить крышку отверстия для чистки и крышку камеры сгорания



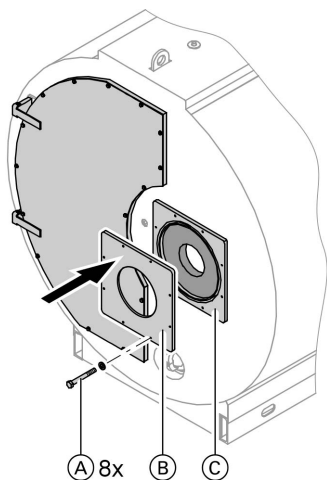
1. Плотно привинтить крышку отверстия для чистки.
2. Плотно привинтить крышку камеры сгорания.

Проверить отсутствие накипи в водяном пространстве

1. Полностью опорожнить котел.
2. Очистить водяное пространство (промыть, опрыскав водой) и удалить накипь через вентиль для сброса шлама и выпускной вентиль. При наличии слоев накипи, которые невозможно удалить опрыскиванием водой, выполнить химическую чистку с добавлением средств для удаления накипи.
3. Очистить уплотнительные поверхности запорных устройств и заменить уплотнения в зависимости от их состояния. Новое уплотнение после ввода в эксплуатацию подтянуть и спустя 24 часа проверить еще раз.

Дополнительные сведения об операциях (продолжение)

Смонтировать горелку с фланцем горелки



1. Привинтить дополнительную плиту (B) для подключения горелки к фланцу котла (C).

Указание

В случае, если поставленная отдельно дополнительная плита горелки не подготовлена на заводе-изготовителе, просверлить крепежные отверстия горелки в дополнительной плите горелки и вырезать отверстие для жаровой головки. Максимальный диаметр жаровой головки см. в таблицах.

2. Привинтить горелку к дополнительной плите горелки.
3. При других размерах расширить вырез в теплоизоляции в соответствии с диаметром жаровой головки.
4. После монтажа горелки уплотнить кольцевой зазор между жаровой головкой и теплоизоляционным блоком, используя жаростойкий теплоизоляционный материал (в отдельной упаковке в камере сгорания).

Дополнительные сведения об операциях (продолжение)

5. Смонтировать линию подачи топлива.



Опасность

Утечка газа создает опасность взрыва. Выполнить проверку герметичности всех соединений газового оборудования.

Проверить предохранительный клапан

Повысить рабочее давление до давления срабатывания или при достижении 85% давления срабатывания приоткрыть клапан вручную.



Указания изготовителя

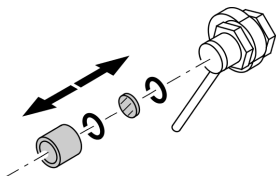
Наполнив котел, проверить плотность всех подключений водяного контура

После каждого отсоединения подключений заменить уплотнения.

1. Очистить уплотнительную поверхность.

2. Заменить уплотнение.
3. После ввода в эксплуатацию подтянуть запорные устройства.

Очистить гляделку



Проверить гляделку с уплотнениями **(A)** на герметичность.

- у Vitomax 200-LW до 4,5 МВт с передней стороны котла
- у Vitomax 200-LW свыше 5,3 МВт и у Vitomax 300-LT с задней стороны котла.

Первичный ввод в эксплуатацию, осмотр и техническое обслуживание


Дополнительные сведения об операциях (продолжение)

Проверить качество воды

Занести в таблицу количество подпиточной воды и общую жесткость котловой воды.

Вода для наполнения м ³	Подпиточная вода м ³	Показание счетчика м ³	Общее количество воды м ³	Общая жесткость		Значение рН	Водоподготовка		Дата
				Питательная вода	Котловая вода		Котловая вода	Средство	
—									
—									
—									
—									
—									
—									
—									
—									
—									
—									
—									
—									
—									
—									
—									
—									
—									
—									
—									
—									
—									

Отрегулировать горелку

 Сведения изготовителя горелки

Дополнительные сведения об операциях (продолжение)

Установить расход жидкого или, соответственно, газообразного топлива горелки в соответствии с номинальной тепловой мощностью водогрейного котла.

Vitomax 200-LW

Номинальная тепловая мощность МВт	Сопротивление на стороне топочных газов	
	Па	мбар
2,1	550	5,5
2,6	700	7,0
3,2	1000	10,0
3,9	1250	12,5
4,5	1300	13,0
5,3	1450	14,5
6,6	1650	16,5
7,8	1750	17,5
9,3	1950	19,5
11,2	1500	15,0
13,8	1550	15,5
15,0	1600	16,0
16,5	1500	15,0
19,5	1750	17,5

Vitomax 200-LW

Минимальная температура котловой воды составляет 70 °С.

Комплект подмешивающего устройства должен быть отрегулирован на минимальное значение 50°С (при работе на жидком топливе) или 55°С (при работе на газообразном топливе).

Vitomax 300-LT

Номинальная тепловая мощность МВт	Сопротивление на стороне топочных газов	
	Па	мбар
1,86	600	6,0
2,3	650	6,5
2,9	850	8,5
3,5	900	9,0
4,1	950	9,5
4,7	1000	10,0
5,9	1050	10,5

Для защиты от низкотемпературной коррозии 2-я ступень горелки (полная тепловая мощность) должна быть настроена на номинальную тепловую мощность водогрейного котла и не должна выключаться даже в течение летних месяцев (постоянная готовность 2-й ступени горелки).

Первичный ввод в эксплуатацию, осмотр и техническое обслуживание

Дополнительные сведения об операциях (продолжение)

Vitomax 300-LT

Работа при нагрузке горелки $\geq 60\%$

Минимальная температура котловой воды при работе на жидком топливе составляет 50°C , а при работе на газообразном топливе - 60°C .

Комплект подмешивающего устройства должен быть отрегулирован на минимальное значение 38°C (при работе на жидком топливе) или 45°C (при работе на газообразном топливе).

Для защиты котла минимальная тепловая мощность на ступени базовой нагрузки составляет 60% от номинальной тепловой мощности.

Номинальная теплопроизводительность	Устанавливаемая минимальная тепловая мощность (1-я ступень горелки)
МВт	МВт
1,86	1,115
2,3	1,38
2,9	1,74
3,5	2,1
4,1	2,46
4,7	2,82
5,9	3,54

Работа при нагрузке горелки $< 60\%$

Минимальная температура котловой воды при работе на жидком топливе составляет 60°C , а при работе на газообразном топливе - 65°C .

Отрегулировать комплект подмешивающего устройства на минимальное значение 53°C .

Установить минимальную тепловую мощность для ступени базовой нагрузки в соответствии с параметрами газовыпускной системы. Учесть при этом, что газовыпускная система должна подходить для устанавливаемой низкой температуры отходящих газов.

Диагностика

Неисправность/ состояние установки	Причина неисправности	Меры по устранению
Горелка не запускается	Отсутствует напряжение	Включить главный выключатель
	Сработала цепь безопасности	Проверить предохранительное устройство
	Загорается лампа неисправности горелки	Нажать кнопку снятия сигнала неисправности на устройстве управления горелкой
	Прекращена подача топлива	Открыть запорную арматуру в линии подачи топлива и фильтре
	Прочие неисправности	устранить в соответствии с инструкцией изготовителя горелки
Кислородная коррозия (в водяном контуре)	Не соблюдены требования VDI 2035 часть 2	Соблюдать положения абзаца "Предотвращение ущерба от коррозии, вызываемой водой" (см. стр. 36)
Слишком высокая температура уходящих газов	Теплоотдача снижена вследствие загрязнения дымоходов и водяного контура	Очистить котел. При наличии накипи в водяном контуре проверить жесткость котловой воды и очистить котел на стороне водяного контура.
	Превышается номинальная тепловая мощность котла	Проверить тепловую мощность горелки и отрегулировать
	Турбулизаторы отсутствуют или неправильно смонтированы	Выполнить техническое обслуживание и монтаж в соответствии с описанием на стр. 16



Устранение неисправностей

Диагностика (продолжение)

Неисправность/ состояние установки	Причина неисправности	Меры по устранению
Предохранительный клапан сбрасывает давление	Выпускное давление не соответствует давлению установки	Проверить избыточное рабочее давление соответствующим манометром
	Седло клапана загрязнено	Очистить седло клапана
	Тупиковая водяная труба (перед регулятором давления) засорена	Очистить трубы

Спецификация деталей Vitomax 200-LW

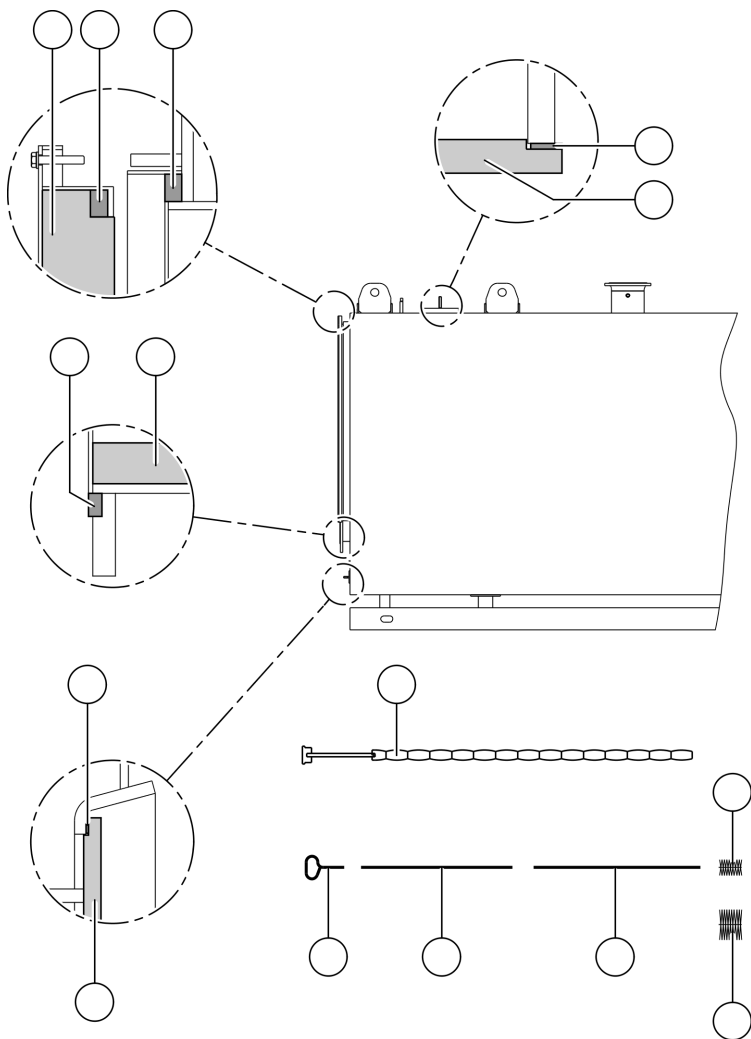
**Указания по заказу запасных
деталей!**

Указать заводской № и тип.

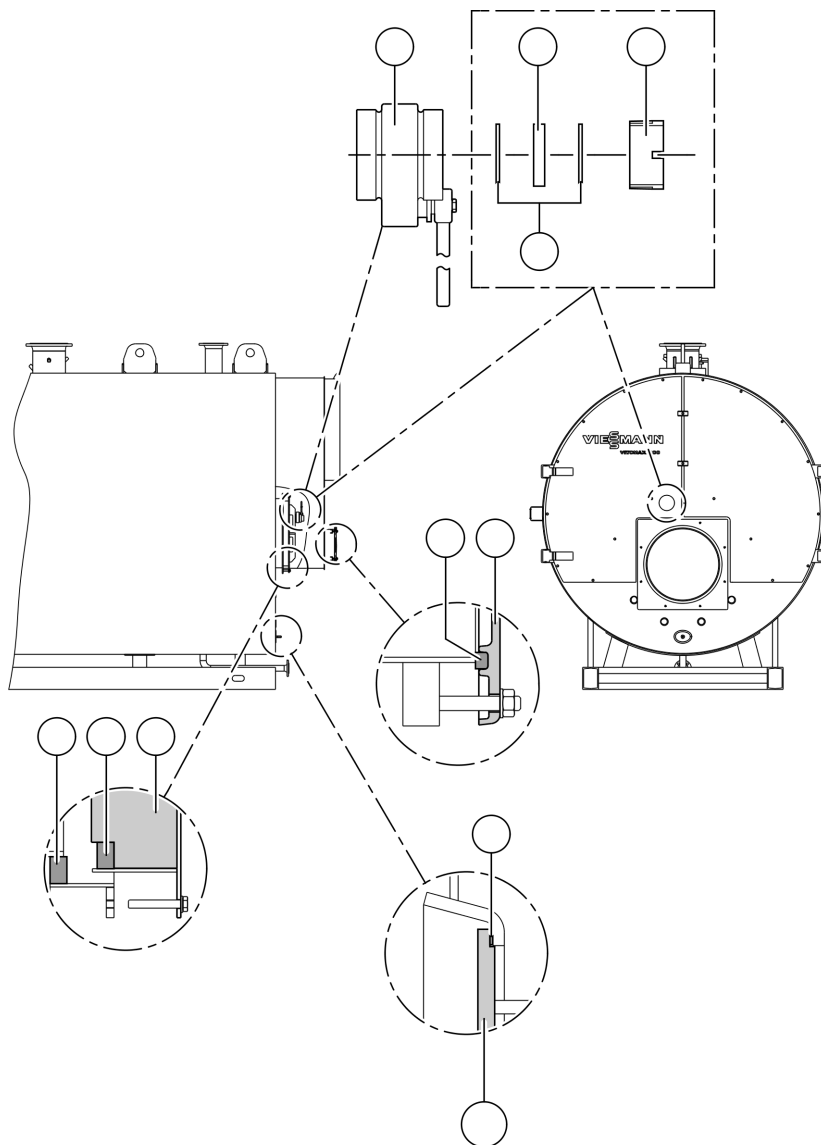
Отметить крестиком необходимые детали и указать количество.

Стандартные детали можно приобрести через местную торговую сеть.

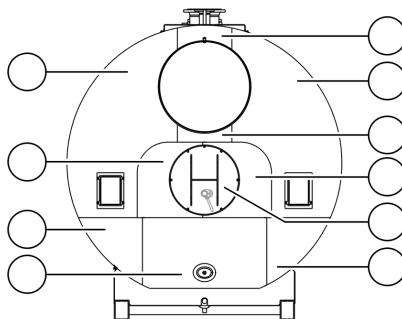
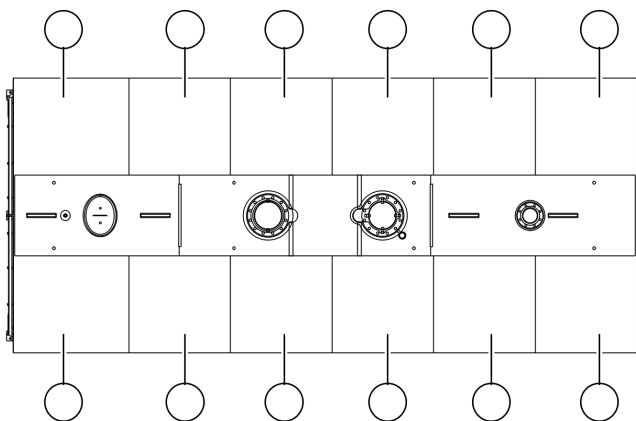
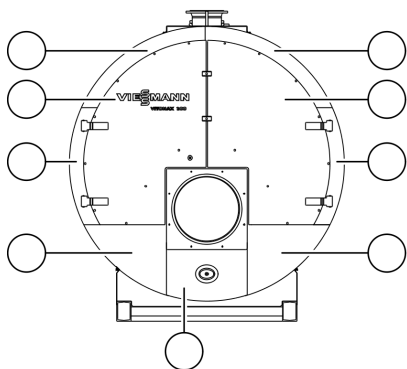
Спецификация деталей Vitomax 200-LW (продолжение)



Спецификация деталей Vitomax 200-LW (продолжение)



Спецификация деталей Vitomax 200-LW (продолжение)



Спецификация деталей Vitomax 300-LT

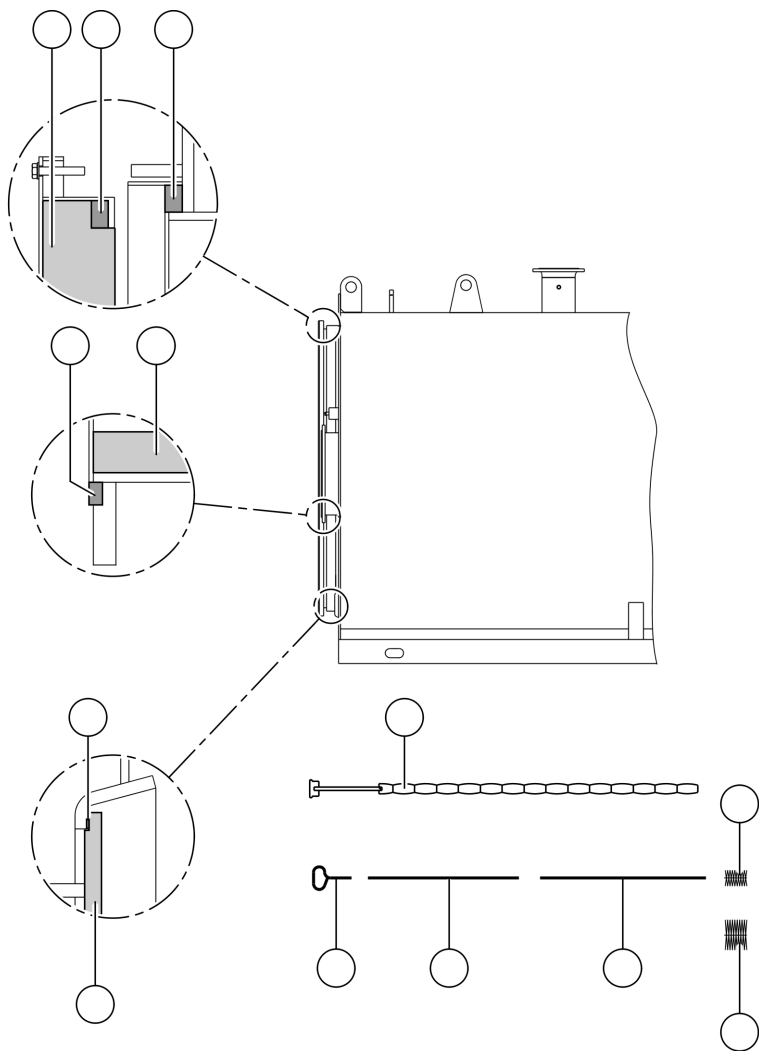
**Указания по заказу запасных
деталей!**

Указать заводской № и тип.

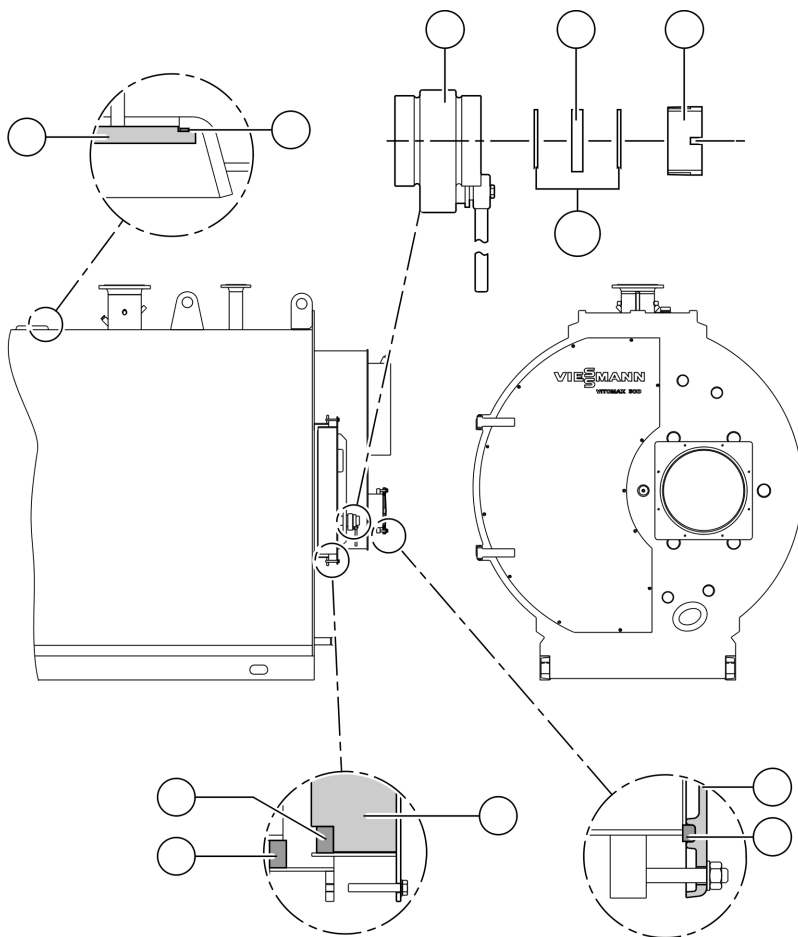
Отметить крестиком необходимые детали и указать количество.

Стандартные детали можно приобрести через местную торговую сеть.

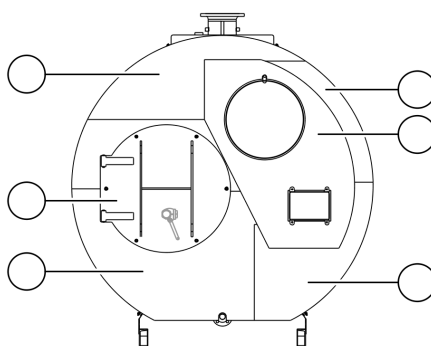
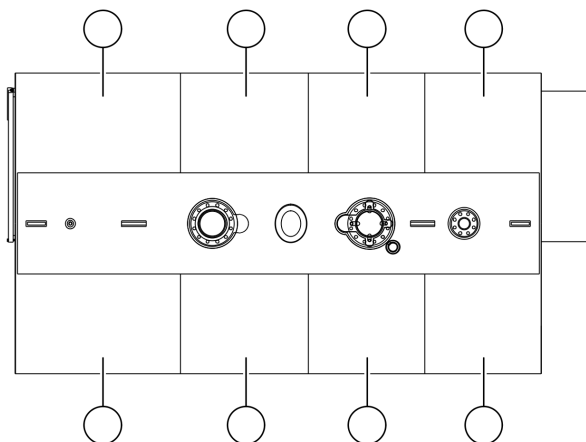
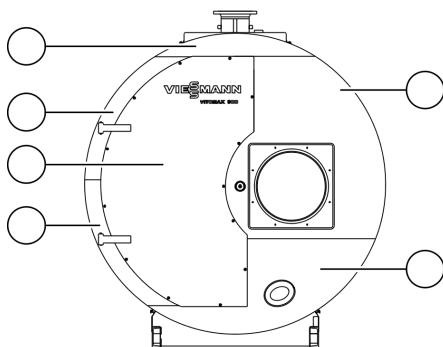
Спецификация деталей Vitomax 300-LT (продолжение)



Спецификация деталей Vitomax 300-LT (продолжение)



Спецификация деталей Vitomax 300-LT (продолжение)



Требования к качеству воды

Отопительные установки с предписанными рабочими температурами до 100 °C (VDI 2035)

Необходимо предотвратить чрезмерное образование накипи (карбоната кальция) на теплообменных поверхностях. Для отопительных установок с рабочими температурами до 100 °C действует инструкция VDI 2035 лист 1 "Предотвращение ущерба в системах водяного отопления - образования накипи в установках ГВС и водяного отопления". В воде для наполнения и подпитки при тепловой мощности свыше 600 кВт суммарное содержание щелочных земель не должно превышать 0,02 моль/м³ (общая жесткость < 0,11 нем. град. жесткости).

Указания по эксплуатации:

- Ввод установки в эксплуатацию следует выполнять поэтапно, начиная с минимальной мощности котла, при сильном потоке сетевой воды. Этим предотвращается локальная концентрация накипи на теплообменных поверхностях теплогенератора.
- При выполнении работ по расширению или ремонту сливать воду следует только из тех участков сети, где это совершенно необходимо.
- Фильтры, грязеуловители и прочие устройства для сброса шлама и сепарации в контуре теплоносителя необходимо после первичного или повторного монтажа с повышенной частотой, а впоследствии в зависимости от водоподготовки (например, жесткости воды) проверять, очищать и приводить в действие.

Соблюдение этих указаний позволяет сократить до минимума образование накипи на теплообменных поверхностях.

Если вследствие несоблюдения инструкции VDI 2035 произошло вредное накипеобразование, то в большинстве случаев уже произошло ограничение срока службы встроенных отопительных приборов. Как вариант для восстановления эксплуатационных характеристик можно рассматривать удаление известковых отложений.

Требования к качеству воды (продолжение)

Эта мера должна выполняться специализированной фирмой. Перед повторным вводом в эксплуатацию проверить отопительную установку на повреждения. Чтобы избежать повторного чрезмерного образования накипи, необходимо обязательно исправить неверные рабочие параметры.

Отопительные установки с допустимыми температурами подающей магистрали выше 100 °C (VdTÜV MB 1466) (Памятка Объединения союза работников технического надзора 1466)

Работа на оборотной воде с малым содержанием солей

В качестве воды для наполнения и подпитки разрешается использовать только воду с малым содержанием солей - обессоленная, фильтрат или конденсат.

В системах со смешанной конденсацией малое содержание солей в воде, как правило, устанавливается само собой, если котловая вода не возвращается на подщелачивание.

Работа на солесодержащей воде

В качестве воды для наполнения и подпитки использовать по возможности воду с низким содержанием солей, освобожденную, как минимум, от щелочных земель (умягченную).

	с малым содержанием солей		солесодержащая	
Электропроводность при 25 °C	μСм/см	от 10 до 30	> 30 до 100	> 100 до 500



Требования к качеству воды (продолжение)

		с малым содержанием солей		солесодержащая
Общие требования		прозрачность, отсутствие осадка	прозрачность, отсутствие осадка	прозрачность, отсутствие осадка
Значение pH при 25 °C		9 - 10*1	9 - 10,5*1	9 - 10,5*1
Кислород (O ₂)	мг/л	< 0,1*2	< 0,05*2	< 0,02*2*3
Щелочные земли (Ca + Mg)	ммоль/л	< 0,02	< 0,02	< 0,02
Фосфат (PO ₄) *1	мг/л	< 5*4	< 10*4	< 15
При использовании кислородных связок:				
Сульфит натрия (Na ₂ SO ₃) *5	мг/л	—	—	< 10

*1 При необходимости соблюдения требований Положения о питьевой воде и Положения о подготовке питьевой воды значение pH д.б. меньше 9,5 и концентрация PO₄ д.б. меньше 7 мг/л.

*2 При продолжительном режиме работы обычно устанавливаются намного меньшие значения.

*3 При использовании подходящих неорганических ингибиторов коррозии концентрация кислорода в оборотной воде может составлять до 0,1 мг/л.

*4 Для водогрейных котлов фирмы Viessmann соблюдать нижний предел концентрации фосфата, равный половине максимального значения 2,5 или 5 мг/л PO₄.

*5 Не исключается использование других подходящих продуктов. При этом учитывать соответствующие руководящие указания поставщика.

Требования к качеству воды (продолжение)

Предотвращение ущерба от коррозии, вызываемой водой

Коррозионная стойкость (по отношению к теплоносителю) металлических материалов, используемых в отопительных установках и теплогенераторах, основывается на отсутствии кислорода в воде отопительной установки. Кислород, который попадает в отопительную установку при первичном и последующих наполнениях, вступает в реакцию с материалами установки, не причиняя ущерба. Характерная черная окраска воды после некоторого времени эксплуатации указывает на то, что свободного кислорода в ней больше нет. Поэтому предписание, в особенности руководящий документ VDI 2035-2, рекомендуют проектировать и эксплуатировать отопительные установки таким образом, чтобы предотвращалось непрерывное поступление кислорода в воду отопительной установки.

Поступление кислорода во время эксплуатации может происходить, как правило, только в следующих случаях:

- через проходные открытые расширительные баки,
- вследствие разрежения в установке,
- через газопроницаемые элементы конструкции.

Закрытые установки - например, с мембранным расширительным баком - при правильных размерах и правильном системном давлении обеспечивают хорошую защиту от проникновения кислорода воздуха в агрегат. Давление в любом месте отопительной установки, в том числе на стороне всасывания насоса, и при любом рабочем режиме должно быть выше атмосферного давления. Давление на входе мембранного расширительного бака необходимо проверять, по крайней мере, при проведении ежегодного техобслуживания. Следует избегать использования газопроницаемых элементов конструкции, например, диффузионно-проницаемых пластмассовых труб в системах внутреннего отопления. Если они все же используются, то следует предусмотреть разделение систем на отдельные контуры. Благодаря теплообменнику из коррозионно-стойкого материала это должно обеспечить отделение воды, протекающей по полимерным трубам, от других отопительных контуров, например, от теплогенератора.

Требования к качеству воды (продолжение)

Дополнительные меры по защите от коррозии не требуются в случае закрытой с точки зрения коррозии системы водяного отопления, для которой были учтены вышеупомянутые пункты. Если все же возникает опасность проникновения кислорода, то следует принять дополнительные меры по защите от коррозии, например, добавить кислородную связку сульфит натрия (с избытком 5 - 10 мг/л). Величина рН воды отопительной установки должна составлять 8,2 - 9,5. При наличии алюминиевых компонентов действуют другие условия.

Если для защиты от коррозии используются химикаты, то мы рекомендуем запросить у изготовителя химикатов подтверждение безвредности добавок для материалов котла и материалов других конструктивных элементов отопительной установки. Рекомендуем также обращаться по вопросам водоподготовки к соответствующим специализированным фирмам. Дополнительные подробные сведения приведены в руководящем документе VDI 2035-2 и EN 14868.

Протоколы

Протоколы

	Первичный ввод в эксплуатацию	Техническое/сервисное обслуживание	Техническое/сервисное обслуживание
Дата:			
Исполнитель:			

	Техническое/сервисное обслуживание	Техническое/сервисное обслуживание	Техническое/сервисное обслуживание
Дата:			
Исполнитель:			

	Техническое/сервисное обслуживание	Техническое/сервисное обслуживание	Техническое/сервисное обслуживание
Дата:			
Исполнитель:			

	Техническое/сервисное обслуживание	Техническое/сервисное обслуживание	Техническое/сервисное обслуживание
Дата:			
Исполнитель:			

Протоколы (продолжение)

	Техническое/ сервисное обслу- живание	Техническое/ сервисное обслу- живание	Техническое/ сервисное обслужи- вание
Дата:			
Испол- нител- ь:			

Предметный указатель

В

Ввести установку в эксплуатацию	11
Вода для наполнения и подпитки	20
Вода с малым содержанием солей	34
Водная коррозия (предотвращение)	36
Вставить турбулизаторы	16
Вывести установку из эксплуатации	12
Вывод из эксплуатации	7

Д

Демонтировать горелку	13
-----------------------	----

З

Закрыть дверь котла	16
---------------------	----

К

Качество воды	20, 33
Коррозия, вызываемая водой (предотвращение)	36

Н

Наполнив котел, проверить плотность подключений водяного контура	19
Наполнить отопительную установку водой	11

О

Общая жесткость котловой воды	11, 20
Открыть дверь котла	13
Открыть крышку камеры сгорания	14
Открыть крышку отверстия для чистки	14
Отрегулировать горелку	20
Очистить гляделку	19
Очистить сборник уходящих газов и дымоход	15
Очистить теплообменные поверхности	15
Очистить турбулизаторы	14

П

Первичный ввод в эксплуатацию	6
Привинтить крышку камеры сгорания	17
Привинтить крышку отверстия для чистки	17
Проверить предохранительный клапан	19

С

Смонтировать горелку с фланцем горелки	18
Солесодержащая вода	34
Суммарное содержание щелочных земель	11

Т

Температура подающей магистрали	34
Требования к качеству воды	33

У

Удалить воздух из отопительной установки	11
Указания по техническому обслуживанию	8



ТОВ "Віссманн"
вул. Дмитрова, 5 корп. 10-А
03680, м.Київ, Україна
тел. +38 044 4619841
факс. +38 044 4619843

Представительство в г. Санкт
Петербурге
Пр. Стачек, д. 48
Россия - 198097 Санкт Петербург
Телефон: +7 / 812 / 326 78 70
Телефакс: +7 / 812 / 326 78 72

Представительство в г. Екате-
ринбурге
Ул. Крауля, д. 44, офис 1
Россия - 620109 Екатеринбург
Телефон: +7 / 343 / 210 99 73, +7 /
343 / 228 03 28
Телефакс: +7 / 343 / 228 40 03

Viessmann Werke GmbH&Co KG
Представительство в г. Москве
Ул. Вешних Вод, д. 14
Россия - 129337 Москва
Телефон: +7 / 495 / 77 58 283
Телефакс: +7 / 495 / 77 58 284
www.viessmann.com

5699 414 GUS Оставляем за собой право на технические изменения.

Отпечатано на экологически чистой бумаге,
отбеленной без добавления хлора.

