

Руководство по эксплуатации и сервисному обслуживанию для специалистов

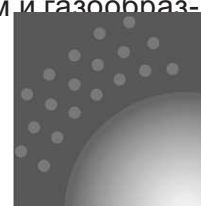
VIESSMANN

Vitomax 200-HW

Тип M238

Водогрейный котел высокого давления для работы на жидком и газообразном топливе

Тепловая мощность от 4,0 до 18,2 МВт



VITOMAX 200-HW



Указания по технике безопасности



Во избежание опасностей, физического и материального ущерба просим строго придерживаться данных указаний по технике безопасности.

Указания по технике безопасности



Опасность

Этот знак предупреждает об опасности причинения физического ущерба.



Внимание

Этот знак предупреждает об опасности материального ущерба и вредных воздействий на окружающую среду.

Указание

Сведения, которым предшествует слово "Указание", содержат дополнительную информацию.

Целевая группа

Данная инструкция предназначена исключительно для аттестованных специалистов.

- Работы на газовом оборудовании разрешается выполнять только специалистам по монтажу, имеющим на это допуск ответственного предприятия по газоснабжению.
- Электротехнические работы разрешается выполнять только специалистам-электрикам, аттестованным на выполнение этих работ.
- Первичный ввод в эксплуатацию должен осуществляться изготовителем установки или аттестованным им специализированным предприятием.

Предписания

При проведении работ должны соблюдаться

- законодательные предписания по охране труда,
- законодательные предписания по охране окружающей среды,
- требования организаций по страхованию от несчастных случаев на производстве,
- соответствующие правила техники безопасности по DIN, EN, ГОСТ, ПБ и ПТБ

Указания по технике безопасности (продолжение)

При запахе газа



Опасность

При утечке газа возможны взрывы, следствием которых могут явиться тяжелейшие травмы.

- Не курить! Не допускать открытого огня и искробразования. Категорически запрещается пользоваться выключателями освещения и электроприборов.
- Закрывать запорный газовый кран.
- Открыть окна и двери.
- Вывести людей из опасной зоны.
- Находясь вне здания, известить уполномоченное специализированное предприятие по газо- и электроснабжению.
- Находясь в безопасном месте (вне здания), отключить электропитание здания.

При запахе продуктов сгорания



Опасность

Продукты сгорания могут стать причиной опасных для жизни отравлений.

- Вывести отопительную установку из эксплуатации.
- Проветрить помещение, в котором находится установка.
- Закрывать двери в жилые помещения.

Работы на установке

- При использовании газового топлива закрыть запорный газовый кран и предохранить его от случайного открывания.
- Выключить электропитание установки (например, посредством отдельного предохранителя или главным выключателем) и проконтролировать отсутствие напряжения.
- Принять меры по предотвращению повторного включения установки.



Внимание

Под действием электростатических разрядов возможно повреждение электронных компонентов. Перед выполнением работ прикоснуться к заземленным предметам, например, к отопительным или водопроводным трубам для отвода электростатического заряда.

Ремонтные работы



Внимание

Ремонт элементов, выполняющих защитную функцию, не допускается по соображениям эксплуатационной безопасности установки. Дефектные элементы должны быть заменены оригинальными деталями фирмы Viessmann.

Указания по технике безопасности (продолжение)

Дополнительные элементы, запасные и быстроизнашивающиеся детали

! **Внимание**
Запасные и быстроизнашивающиеся детали, не прошедшие испытание вместе с установкой, могут ухудшить эксплуатационные характеристики. Монтаж не имеющих допуска элементов, а также неразрешенные изменения и переоборудования могут отрицательным образом повлиять на безопасность установки и привести к потере гарантийных прав.

При замене использовать исключительно оригинальные детали фирмы Viessmann или запасные детали, разрешенные к применению фирмой Viessmann.

Оглавление**Указания по пользованию**

Указания по эксплуатации	6
Эксплуатационный контроль	6
Вывод из эксплуатации	7
Указания по техническому обслуживанию.....	10

Первичный ввод в эксплуатацию, осмотр и техническое обслуживание

Операции по первичному вводу в эксплуатацию, осмотру и техническому обслуживанию	11
Дополнительные сведения об операциях.....	13

Дополнительная информация

Нормативные показатели качества воды	22
--	----

Протоколы	24
------------------------	----

Предметный указатель	29
-----------------------------------	----

Указания по эксплуатации

Ввод в эксплуатацию котловой установки группы IV согласно Директиве по эксплуатации аппаратов, работающих под давлением 97/23/EG, допускается только при наличии разрешения соответствующего ведомства на сооружение установки и после проверки установки ответственным экспертом. Первичный ввод в эксплуатацию должен быть осуществлен изготовителем установки или уполномоченным им специалистом вместе с ответственным экспертом. Параметры настройки должны быть занесены в протокол измерений и заверены изготовителем и пользователем установки вместе с ответственным лицом. Эксплуатация водогрейных котлов группы IV согласно Директиве по эксплуатации аппаратов, работающих под давлением 97/23/EG, надзор за их работой и их обслуживание разрешается только квалифицированному специалисту по обслуживанию котлов.

При оборудовании котла согласно EN 12953 часть 6 эксплуатация может быть разрешена без постоянного надзора по заявлению ответственным ведомством. В многокотловых установках, в которых один из котлов предусмотрен постоянно лишь в качестве резервного котла, следует выполнять переключение режима только по истечении длительных периодов времени, например, при ежегодном обязательном освидетельствовании всей установки. Мы рекомендуем эксплуатировать котел без перерывов с необходимым рабочим давлением и рабочей температурой. Даже если в течение длительного периода времени не происходит отбор тепла, такой режим работы котла предпочтителен.

Эксплуатационный контроль



Опасность

Детали котла без теплоизоляции могут иметь повышенную температуру и стать причиной ожогов. Осторожно вблизи от горячих поверхностей.

В зависимости от наличия предохранительных устройств и сведений в допуске на эксплуатацию проверять котел постоянно через каждые 24 часа или 72 часов на исправность работы.

Эксплуатационный контроль (продолжение)

Установить объем контроля согласно TRD 601, лист 1, раздел 7.

Постоянно проверять химический состав котловой и питательной воды согласно EN 12953 часть 10 и памятки VdTÜV 1466.

Следующие проверки должны выполняться **ежедневно** или через каждые 72 часа в зависимости от исполнения котла и указаний изготовителя (см. также TRD 601, лист 1):

- Освободить котел от шлама (только для котлов без автоматического режима, на короткое время открыть вентиль два-три раза при рабочем давлении).
- Проверить ограничитель уровня воды.
- Проверить питательную и котловую воду.

Ежемесячно выполнять следующие проверки.

- Проверить работу предохранительного клапана.
- Проверить исправность работы регуляторов и предохранительных устройств.
- Проверить герметичность всех подключений и запорных устройств.
- Проверить приточно-вытяжную вентиляцию помещения установки.

Поручать выполнение следующих проверок **раз в полгода** (согласно TRD 602, 604 и ПБ 10-574-03.)

- Проверить предохранительные устройства.
- Проверить горелку.
- Проверить теплоизоляцию крышек и люков на стороне греющего контура.

Заносить результаты ежедневных, ежемесячных и полугодовых проверок в эксплуатационный журнал.

Вывод из эксплуатации

Чтобы предотвратить коррозию в нерабочий период при отсутствии давления, подвергнуть консервации поверхности котла на стороне уходящих газов и воды в зависимости от длительности перерыва в работе. Различают влажную консервацию (при которой требуется защита от кислорода) и сухую консервацию (при которой требуется минимальная влажность).

Вывод из эксплуатации (продолжение)

Кратковременные перерывы в работе (1 - 2 дня)

На стороне воды

Рекомендация: поддерживать давление и температуру котла. Если это невозможно и необходимо сбросить давление в котле на несколько дней, мы рекомендуем следующее.

Для предотвращения кислородной коррозии примерно за час до выключения котла добавить в питательную воду кислородную связку в количестве, в 2 - 3 раза превышающем нормальную дозу, до отключения.

На стороне уходящих газов

Содержать сухими теплообменные поверхности. Удалить сильные загрязнения, так как они связывают влагу.

Вывод из эксплуатации (продолжение)

Длительное прекращение эксплуатации

На стороне воды

Влажная консервация, если нет опасности замерзания

1. Наполнить котел до высшей точки подготовленной питательной водой. Для предотвращения кислородной коррозии добавить в котловую воду кислородную связку (например, сульфит натрия) согласно указаниям изготовителя. При этом обеспечить хорошее смешивание с котловой водой (термическое или механическое перемешивание).
2. Если в многокотловой установке требуется консервировать лишь отдельные котлы, через них можно пропускать обессоленную котловую воду находящихся в эксплуатации котлов и, тем самым, поддерживать при нужной температуре.
3. Полностью наполненный котел можно также защитить от коррозии, поддерживая давление азотом (предпочтительно азотом 5.0) на уровне 0,1 - 0,2 бар.

Сухая консервация при опасности замерзания или длительном простое

Опорожнить котел при 120 - 140°C, после чего открыть подключения на стороне воды.

Полностью высушить котел и наполнить осушителем (например, силикагелем) согласно указаниям изготовителя.

Не допускать контакта осушителя с материалом котла. Затем снова закрыть котел. Регулярно проверять, способен ли еще осушитель впитывать влагу.

Вывод из эксплуатации (продолжение)

На стороне уходящих газов

Тщательно очистить и высушить поверхности на стороне уходящих газов.

Поддерживать щелочную среду (рН 8-9, для аммиака рН 10) промывочной воды.

Полностью высушив поверхности, законсервировать их тонким слоем графита или олифы.

В период простоя содержать поверхности в сухом состоянии (нанесением осушителя (например, силикагеля) или подключением сушилок с циркуляцией воздуха).

Дополнительные сведения

Более подробные сведения содержатся в инструкции по эксплуатации "Консервация котла на стороне водяного контура и топочных газов" или в памятках VdTÜV (№ 1465, октябрь 1978 г.) и VGB (№ R116H от 1981 г.).

Указания по техническому обслуживанию

Обслуживание водогрейных котлов высокого давления предписано правилами TRD.



Опасность

Детали котла без теплоизоляции могут иметь повышенную температуру и стать причиной ожогов. Осторожно вблизи от горячих поверхностей.

Операции по первичному вводу в эксплуатацию, осмотру и техническому обслуживанию

Дополнительные сведения об операциях см. на соответствующей странице.

	Операции по первичному вводу в эксплуатацию	
	Операции по осмотру	
	Операции по техническому обслуживанию	стр.
•	1. Ввести установку в эксплуатацию	13
•	2. Вывести установку из эксплуатации	14
•	3. Демонтировать горелку (при необходимости)	15
•	4. Открыть дверь (двери) для чистки	15
•	5. Открыть крышку отверстия для чистки и дверь камеры сгорания	16
•	6. Вынуть и очистить турбулизаторы (при наличии)	16
•	7. Очистить теплообменные поверхности, сборник уходящих газов и дымоход	17
•	8. Проверить все уплотнения и уплотнительные шнуры дымохода	
•	9. Проверить детали теплоизоляции	17
•	10. Вставить турбулизаторы (при наличии) и закрыть двери для чистки	18
•	11. Привинтить крышку отверстия для чистки и дверь камеры сгорания	18
•	12. Смонтировать горелку	19
•	13. Проверить все подключения трубопроводов	
•	14. Проверить герметичность лазов и лючков	19
•	15. Проверить работу предохранительных устройств согласно эксплуатационному журналу для паровых установок группы IV	20
•	16. Очистить гляделку в двери камеры сгорания	21
•	17. Проверить качество воды	21
•	18. Проверить вентиляцию помещения установки	
•	19. Проверить герметичность дымохода	

Операции по первичному вводу в . . . (продолжение)

	Операции по первичному вводу в эксплуатацию	
	Операции по осмотру	
	Операции по техническому обслуживанию	стр.
•	20. Отрегулировать горелку	21

Дополнительные сведения об операциях

Ввести установку в эксплуатацию



Указания изготовителя горелки и для принадлежностей

1. Проверить, вставлены ли турбулизаторы (при наличии) до упора в жаровые трубы (открыть дверь (двери) для чистки).
 2. Проверить, открыта ли вентиляция в помещении отопительной установки.
 3. Проверить работу системы водоподготовки.
 4. Наполнить котел водой и удалить из него воздух.
- Указание**
Вода для водогрейного котла должна соответствовать EN 12953 часть 10; см. также "Нормативные показатели качества воды" на стр. 22.
5. Проверить герметичность и исправность всех смонтированных деталей, например, трубопроводов, вентиляей, регуляторов, насосов и т.д.
 6. Проверить давление в установке.
 7. Проверить уровень масла или, соответственно, давление подключения газа.
 8. Открыть задвижку или заслонку дымохода (при наличии).
 9. Проверить, закрыто ли очистное отверстие (отверстия) вытяжки уходящих газов.
 10. Открыть запорные вентили газопровода или линии подачи жидкого топлива.
 11. Включить главный выключатель, выключатели необходимых для работы котловой установки агрегатов и рабочий выключатель горелки в указанной последовательности (соблюдать указания изготовителя горелки по эксплуатации).
 12. Ввести котел в эксплуатацию с пониженной тепловой мощностью (макс. 30%) и медленно разогреть до давления приibl. на 30 бар ниже рабочего давления.
 13. После достижения нужной температуры подачи открыть вентиль обратной магистрали котла, при необходимости вентиль питательной воды и медленно вентиль подающей магистрали котла.
 14. Только после этого включить горелку на полную мощность.



Дополнительные сведения об операциях (продолжение)

15. Чтобы как можно быстрее пройти область точки росы при нагреве из холодного состояния (в том числе и при повторном вводе в действие после проведения работ по ремонту и обслуживанию), перекрыть подачу тепла к потребителям.

16. После достижения рабочей температуры последовательно подключить потребители тепла и переключить установку в автоматический режим.

17. До и во время фазы нагрева проверить герметичность лазов и лючков и при необходимости подтянуть. Подтянуть все лазы и лючки при максимальном допустимом рабочем давлении. Крутящие моменты затяжки в холодном и горячем состоянии:

Запорное устройство	Размеры	Момент затяжки
Лючок	100x150, M16	100 Нм
Лючок	220x320, M20	200 Нм
Лаз	320x420, M24	350 Нм

18. Примерно через 50 рабочих часов проверить дверь (двери) для чистки и крышку отверстия для чистки на герметичность, подтянуть винты.

Вывести установку из эксплуатации



Опасность

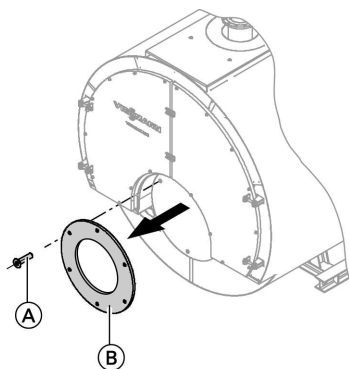
Отсоединение подключений и раскрытие смотровых люков котла под давлением может привести к тяжелым травмам.

Отсоединять подключения водяного и парового контура, а также открывать смотровые люки только при отсутствии давления в котле.

1. Закрыть запорные вентили топливопроводов (на баке и на фильтре) или запорный газовый кран.
2. Выключить горелку.
3. Отключить электропитание установки.
4. Закрыть все вентили.

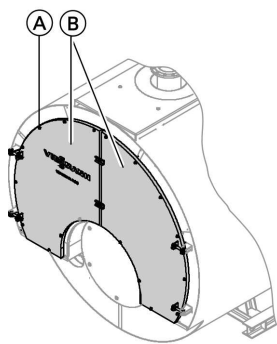
Дополнительные сведения об операциях (продолжение)

Демонтировать горелку (при необходимости)



1. Снять линию подачи топлива.
2. Отпустить винты (A) и снять горелку с дополнительной плитой горелки (B).

Открыть дверь (двери) для чистки

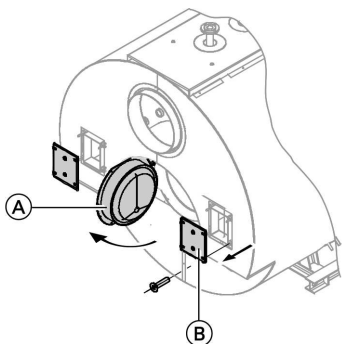


Ослабить винты (A) на двери (дверях) для чистки (B) и открыть дверь (двери) для чистки.

Первичный ввод в эксплуатацию, осмотр и техническое обслуживание

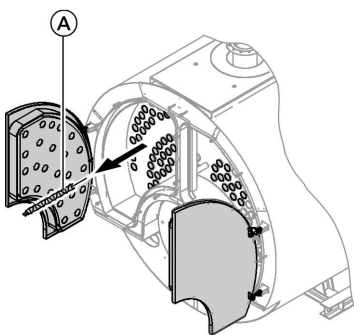
Дополнительные сведения об операциях (продолжение)

Открыть крышку отверстия для чистки и дверь камеры сгорания



1. Снять крышку отверстия для чистки (B).
2. Открыть дверь камеры сгорания (A).

Вынуть и очистить турбулизаторы (при наличии)

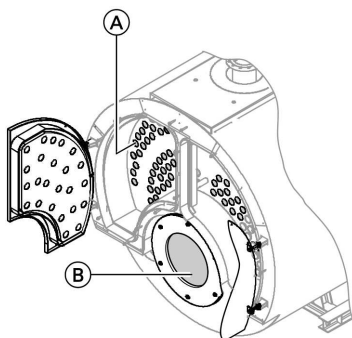


Вынуть турбулизаторы (A), не применяя силы. Для этого при необходимости использовать приспособление для извлечения турбулизаторов из комплекта инструментов для чистки котла.

Первичный ввод в эксплуатацию, осмотр и техническое обслуживание

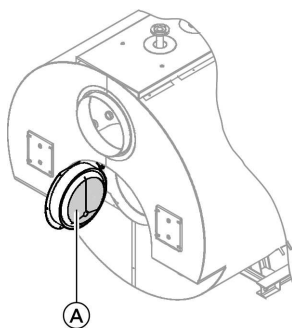
Дополнительные сведения об операциях (продолжение)

Очистить теплообменные поверхности, сборник уходящих газов и дымоход



1. Очистить щеткой жаровые трубы (A), камеру сгорания (B) и поворотную камеру, удалив остаточные продукты сгорания.
2. Удалить остаточные продукты сгорания из трубы дымохода и сборника уходящих газов.

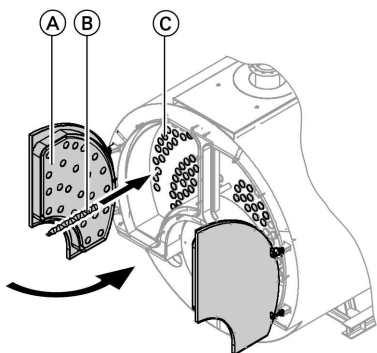
Проверить детали теплоизоляции



1. Проверить детали теплоизоляции в двери камеры сгорания (A).
2. Проверить теплоизоляционные детали дверей для чистки, входного патрубка горелки, крышки отверстия для чистки и в поворотной камере.

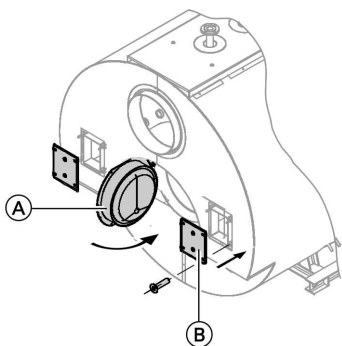
Дополнительные сведения об операциях (продолжение)

Вставить турбулизаторы (при наличии) и закрыть двери для чистки



1. Вставить турбулизаторы (B) (только в газоходе 3 (C)) до упора.
2. Закрыть двери для чистки.
3. Равномерно и крест-накрест затянуть винты дверей для чистки (A).

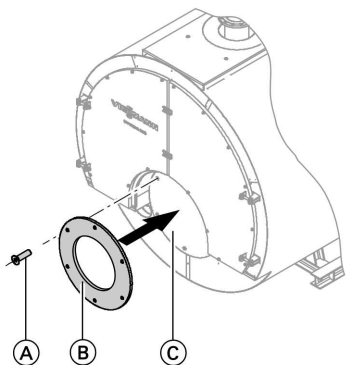
Привинтить крышку отверстия для чистки и дверь камеры сгорания



1. Плотно привинтить обе крышки отверстий для чистки (B).
2. Закрыть и плотно привинтить дверь камеры сгорания (A).

Дополнительные сведения об операциях (продолжение)

Смонтировать горелку



1. Привинтить дополнительную плиту горелки (B) винтами (A) к фланцу горелки (C).
2. Для газовой вентиляторной горелки:
смонтировать присоединительную газовую трубу.



Опасность

Утечка газа создает опасность взрыва. Выполнить проверку герметичности всех соединений газового оборудования.

Проверить герметичность лазов и лючков



Опасность

Детали котла без теплоизоляции могут иметь повышенную температуру и стать причиной ожогов. Осторожно вблизи от горячих поверхностей.

Указание

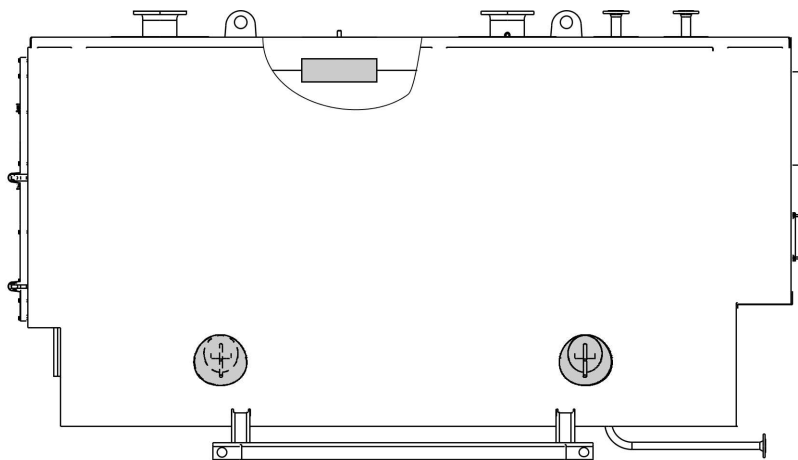
После каждого отсоединения подключений заменить уплотнения. Использовать только уплотнения, разрешенные согласно TRD 401, приложение 1 или VdTÜV.



Инструкция по монтажу изготовителя уплотнения.

Первичный ввод в эксплуатацию, осмотр и техническое обслуживание

Дополнительные сведения об операциях (продолжение)



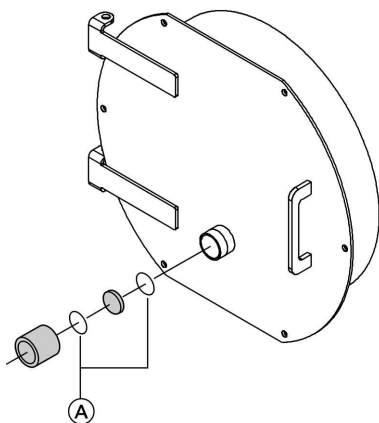
Проверить работу предохранительных устройств согласно эксплуатационному журналу для паровых установок группы IV

Проверить предохранительные клапаны, а также ограничители уровня воды, температуры и давления в соответствии с указаниями изготовителя.

Первичный ввод в эксплуатацию, осмотр и техническое обслуживание

Дополнительные сведения об операциях (продолжение)

Очистить гляделку в двери камеры сгорания



Проверить на герметичность и очистить гляделку с уплотнениями (A).

Проверить качество воды

Нормативные показатели см. на стр. 22.

Отрегулировать горелку

Поручить изготовителю горелки или авторизованной фирме по отопительной технике.

Нормативные показатели качества воды

Согласно EN 12953 часть 10 и памятке 1466 Объединения союзов технического надзора (VdTÜV) о качестве воды водогрейных котлов отопительных установок, работающих при температурах подачи выше 100°C, для таких установок действуют следующие требования.

Работа на оборотной воде с малым содержанием солей

В качестве воды для наполнения и подпитки может использоваться только вода с малым содержанием солей - обессоленная, фильтрат или конденсат.

В системах со смешанной конденсацией малое содержание солей в воде, как правило, устанавливается само собой, если котловая вода не возвращается на подщелачивание.

Работа на солесодержащей воде

В качестве воды для наполнения и подпитки использовать по возможности воду с низким содержанием солей, освобожденную, как минимум, от щелочных земель (умягченную).

	с малым содержанием солей		солесодержащая	
Электропроводность при 25 °C	μСм/см	от 10 до 30	> 30 до 100	> 100 до 1500
Общие требования		прозрачность, отсутствие осадка	прозрачность, отсутствие осадка	прозрачность, отсутствие осадка
Значение pH при 25 °C		9 - 10	9 - 10,5	9 - 10,5
Значение pH-Wert согласно Положения о питьевой воде и Положения о подготовке питьевой воды		≤ 9,5	≤ 9,5	≤ 9,5

Нормативные показатели качества воды (продолжение)

		с малым содержанием солей		солесодержащая
Кислород (O ₂) (значения в постоянном режиме работы, как правило, значительно ниже)	мг/л	< 0,1	< 0,05	< 0,02* ¹
Щелочные земли (Ca + Mg)	ммоль/л	< 0,02	< 0,02	< 0,02
Фосфат (PO ₄)	мг/л	< 5	< 10	< 15
Фосфат (PO ₄) согласно Положения о питьевой воде и Положения о подготовке питьевой воды	мг/л	≤ 7	≤ 7	≤ 7
Фосфат (PO ₄) для водогрейных котлов Viessmann	мг/л	< 2,5	< 5	< 15
При использовании кислородных связок: Сульфит натрия (Na ₂ SO ₃) (При использовании других подходящих продуктов должны учитываться соответствующие руководящие указания поставщика.)	мг/л	–	–	< 10

В памятке 1466 Объединения союзов работников технического надзора обращается внимание на то, что в продаже имеются и другие химикаты, используемые в качестве кислородных связок, которые могут содержать следующие вещества:

- Аскорбиновая кислота
- Карбогидразид
- Диэтилгидроксиламин (DEHA)

- Гидрохинон
- Метилэтилкетоксин (Меко)
- Таннины

При этом, однако, в условиях работы котла могут образовываться продукты окисления, деления и превращения, что требует осторожности при использовании. Более подробные сведения приведены в указанном руководящем документе.

*¹ При использовании подходящих неорганических ингибиторов коррозии концентрация кислорода в оборотной воде может составлять до 0,1 мг/л.

Протоколы

Протоколы

	Первичный ввод в эксплуатацию	Техническое/сервисное обслуживание	Техническое/сервисное обслуживание
Дата:			
Исполнитель:			

	Техническое/сервисное обслуживание	Техническое/сервисное обслуживание	Техническое/сервисное обслуживание
Дата:			
Исполнитель:			

	Техническое/сервисное обслуживание	Техническое/сервисное обслуживание	Техническое/сервисное обслуживание
Дата:			
Исполнитель:			

	Техническое/сервисное обслуживание	Техническое/сервисное обслуживание	Техническое/сервисное обслуживание
Дата:			
Исполнитель:			

Протоколы (продолжение)

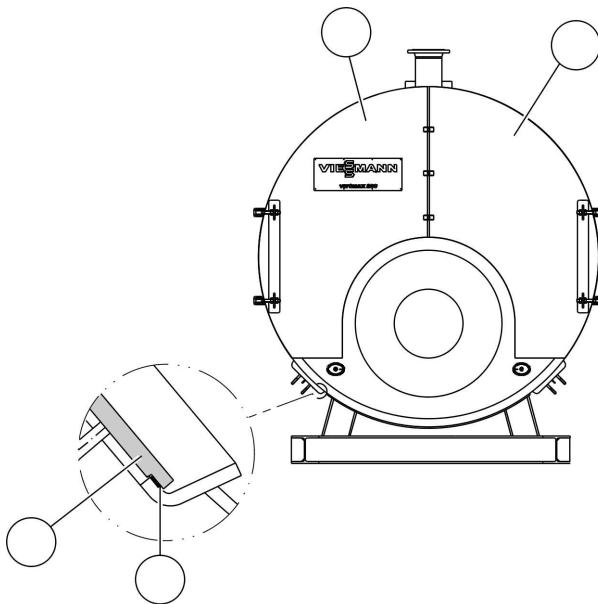
	Техническое/ сервисное обслу- живание	Техническое/ сервисное обслу- живание	Техническое/ сервисное обслужи- вание
Дата:			
Испол- нитель- ь:			

Запасные части Vitomax 200-HW

Указание

При заказе запасных частей указать заводской номер и тип котла (см. типовую табличку).

Отметить крестиком необходимые детали и указать количество.
Стандартные детали можно приобрести через местную торговую сеть.

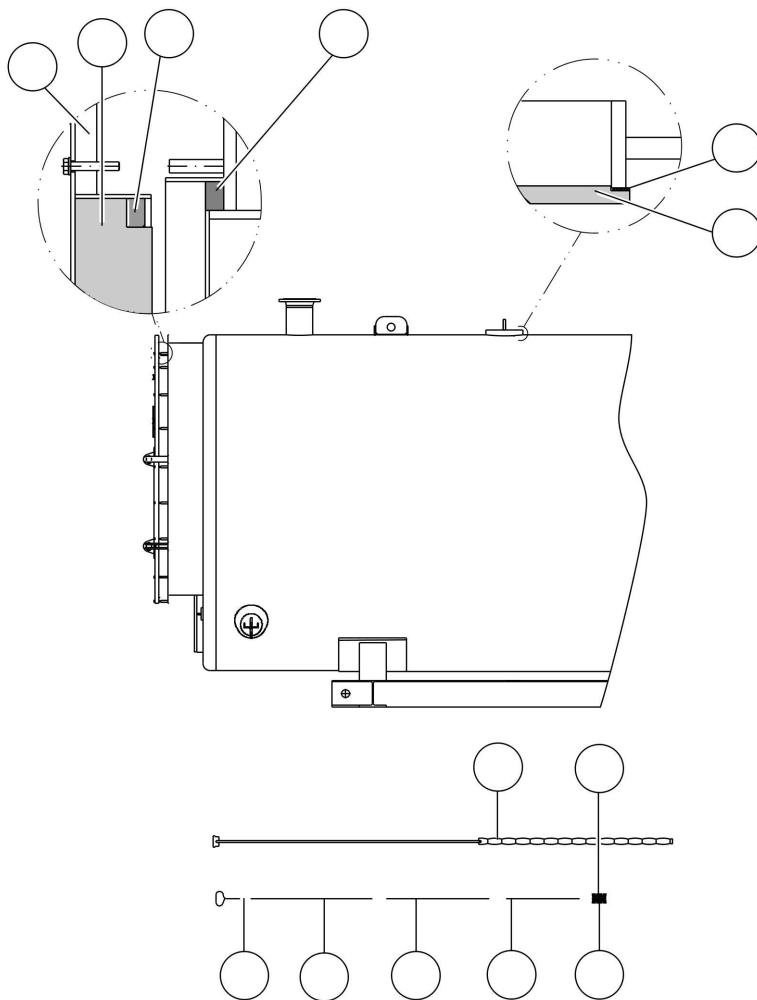


5599 548 GUS

Ⓐ Заводской номер:

Ⓑ Тип котла:

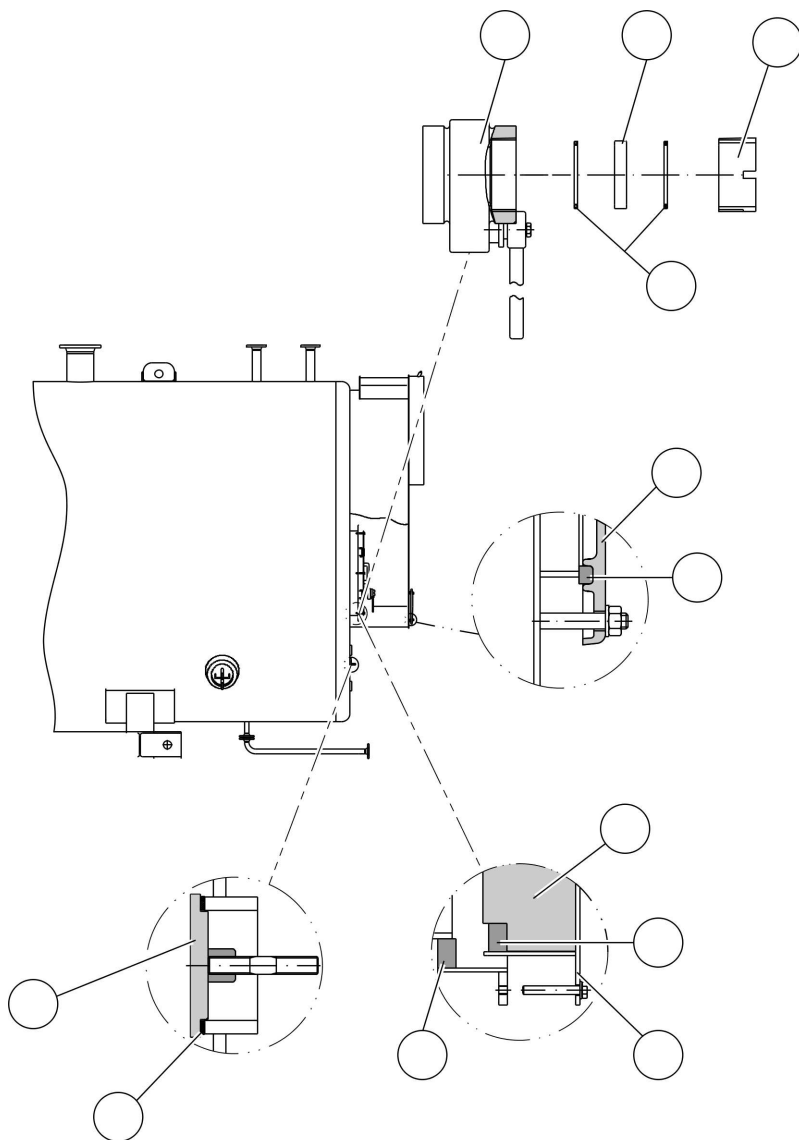
Запасные части Vitomax 200-HW (продолжение)



Ⓐ Заводской номер:

Ⓑ Тип котла:

Запасные части Vitomax 200-HW (продолжение)

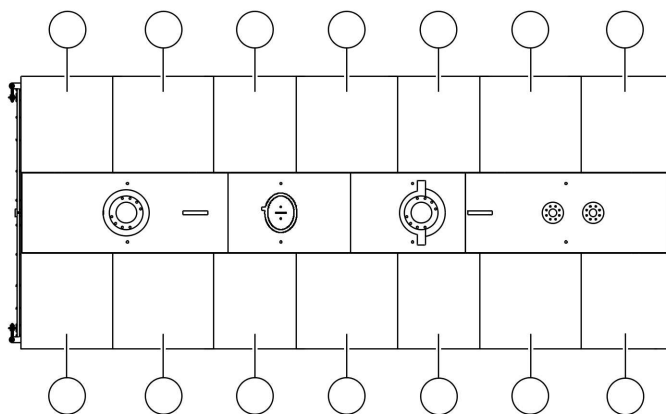
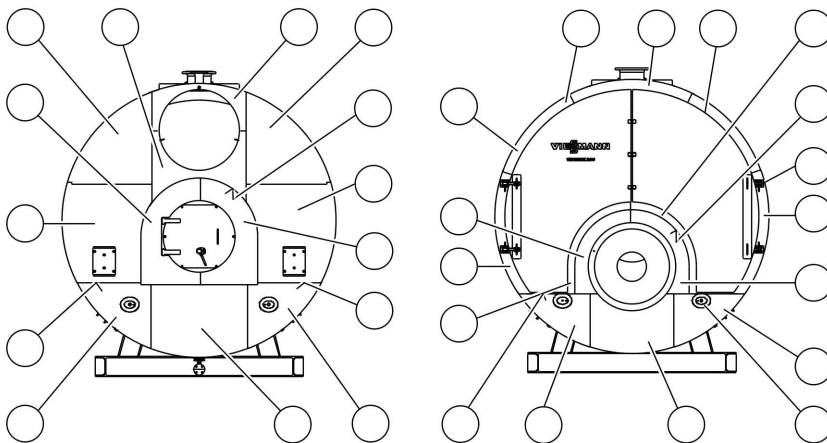


5599 548 GUS

Ⓐ Заводской номер:

Ⓑ Тип котла:

Запасные части Vitomax 200-HW (продолжение)



Ⓐ Заводской номер:

Ⓑ Тип котла:

Предметный указатель

В

Ввести установку в эксплуатацию	13
Вода для наполнения и подпитки	22
Вода с малым содержанием солей	22
Вставить турбулизаторы	18
Вывод из эксплуатации	7, 14
Вынуть турбулизаторы	16

Д

Демонтировать горелку	15
-----------------------	----

К

Качество воды	22
---------------	----

Л

Линия подачи топлива	15
----------------------	----

О

Открыть дверь для чистки	15
Открыть дверь камеры сгорания	16
Открыть крышку отверстия для чистки	16
Очистить вытяжку уходящих газов и дымоход	17
Очистить гляделку	21

П

Привинтить крышку отверстия для чистки и дверь камеры сгорания	18
Проверить детали теплоизоляции	17
Проверка предохранительного клапана	7

С

Смонтировать горелку	19
Солесодержащая вода	22

У

Указания по техническому обслуживанию	10
---------------------------------------	----

Э

Эксплуатационный контроль	6
---------------------------	---



ТОВ "Віссманн"
вул. Димитрова, 5 корп. 10-А
03680, м.Київ, Україна
тел. +38 044 4619841
факс. +38 044 4619843

Представительство в г. Санкт
Петербурге
Пр. Стачек, д. 48
Россия - 198097 Санкт Петербург
Телефон: +7 / 812 / 326 78 70
Телефакс: +7 / 812 / 326 78 72

Представительство в г. Екате-
ринбурге
Ул. Крауля, д. 44, офис 1
Россия - 620109 Екатеринбург
Телефон: +7 / 343 / 210 99 73, +7 /
343 / 228 03 28
Телефакс: +7 / 343 / 228 40 03

Viessmann Werke GmbH&Co KG
Представительство в г. Москве
Ул. Вешних Вод, д. 14
Россия - 129337 Москва
Телефон: +7 / 495 / 77 58 283
Телефакс: +7 / 495 / 77 58 284
www.viessmann.com

5599 548 GUS Оставляем за собой право на технические изменения.

Отпечатано на экологически чистой бумаге,
отбеленной без добавления хлора.

