

Инструкция по монтажу для специалиста

VIESSMANN

Vitola 200

Тип **VB2A**, 15 - 63 кВт

Водогрейный котел для жидкого и газообразного топлива

VITOLA 200



Указания по технике безопасности



Во избежание опасностей, физического и материального ущерба просим строго придерживаться данных указаний по технике безопасности.

Пояснение указаний по технике безопасности



Внимание

Этот знак предупреждает об опасности материального ущерба и вредных воздействий на окружающую среду.

Указание

Сведения, которым предшествует слово "Указание", содержат дополнительную информацию.

Целевая группа

Данная инструкция предназначена исключительно для уполномоченных специалистов.

- Работы на газопроводке разрешается выполнять только специалистам по монтажу, имеющим на это допуск ответственного предприятия по газоснабжению.
- Электротехнические работы разрешается выполнять только специалистам-электрикам, уполномоченным на выполнение этих работ.

Предписания

При проведении работ должны соблюдаться

- законодательные предписания по охране труда,
- законодательные предписания по охране окружающей среды,
- требования организаций по страхованию от несчастных случаев на производстве,
- соответствующие правила техники безопасности по DIN, EN, DVGW, TRGI, TRF и VDE.
 - Ⓐ ÖNORM, EN, ÖVGW-TR Gas, ÖVGW-TRF и ÖVE
 - Ⓢ SEV, SUVA, SVGW, SVTI, SWKI и VKF

Работы на установке

- Выключить электропитание установки (например, на отдельном предохранителе или на главном выключателе) и проконтролировать отсутствие напряжения.
- Принять меры по предотвращению повторного включения установки.
- При использовании газового топлива закрыть запорный газовый кран и предохранить его от случайного открывания.

Оглавление

Подготовка монтажа

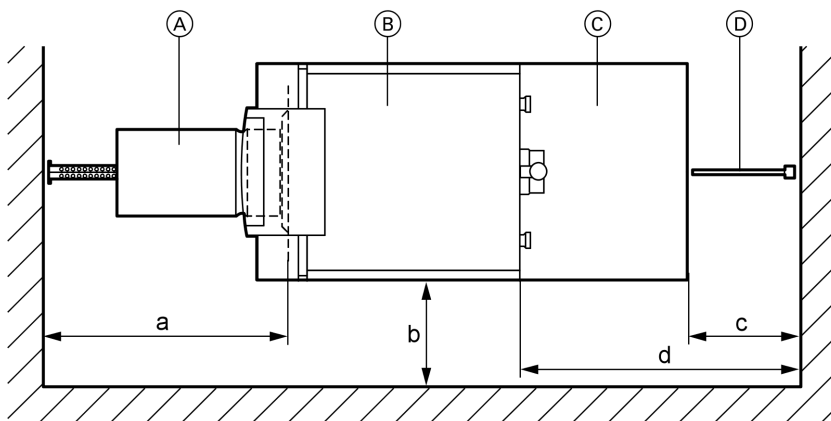
Подготовка к монтажу	4
■ Свободные пространства для монтажа	4

Последовательность монтажа

Установка и выравнивание положения водогрейного котла	5
■ Установка без емкостного водонагревателя.....	5
■ Установка на опорную раму	5
■ Установка на емкостный водонагреватель	5
Монтаж теплоизоляции	6
Подключение на стороне газохода	10
Подключение со стороны греющего контура	10
Подключение аварийных линий	11
■ Устройство контроля заполненности котлового блока водой.....	11
Электрическое подключение и монтаж верхнего щитка.....	12
■ Подключения к нижней части контроллера	12
Монтаж установочной плиты и горелки	14
■ Монтаж и регулировка горелки	14
Ввод в эксплуатацию и настройка	15

Подготовка к монтажу

Свободные пространства для монтажа



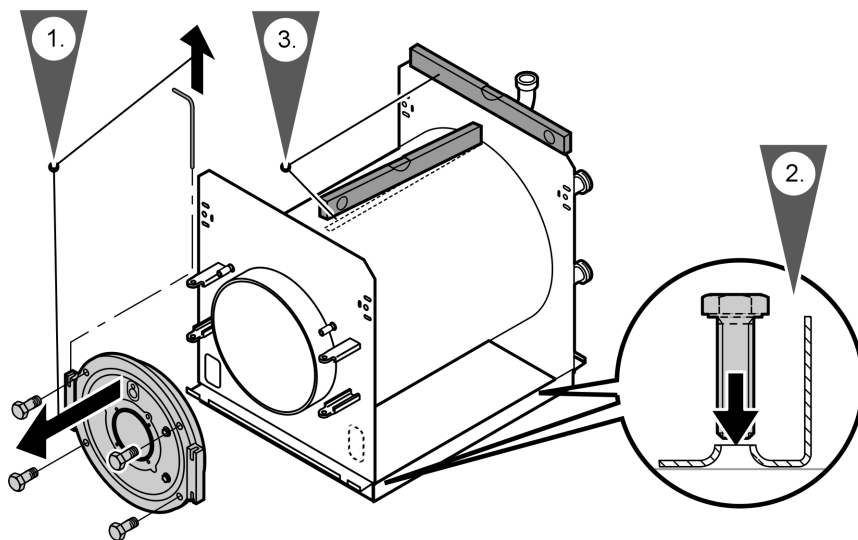
- Ⓐ Камера сгорания
- Ⓑ Водогрейный котел

- Ⓒ Емкостный водонагреватель
- Ⓓ Погружная гильза (только для Vitocell, тип ЕНА (350 л))

Номи- нальная тепловая мощ- ность	кВт	15	18	22	27	33	40	50	63
a	мм	520	620	680	785	850	850	920	1090
b	мм	100	100	100	100	100	100	100	100
c	мм	—	—	—	450	450	450	450	—
d	Учесть конструктивную длину регулятора тяги Vitoair.								

Установка и выравнивание положения водогрейного котла

Установка без емкостного водонагревателя



Установить водогрейный котел с небольшим подъемом задней части.

Указание

Снять и сохранить пакет с фирменной табличкой водогрейного котла, винтами основания и задвижкой смотрового люка. Фирменная табличка приклеивается к боковому щитку теплоизоляции, задвижка привинчивается к установочной плите для горелки.

Установка на опорную раму



Инструкция по монтажу на упаковке опорной рамы

Установка на емкостный водонагреватель

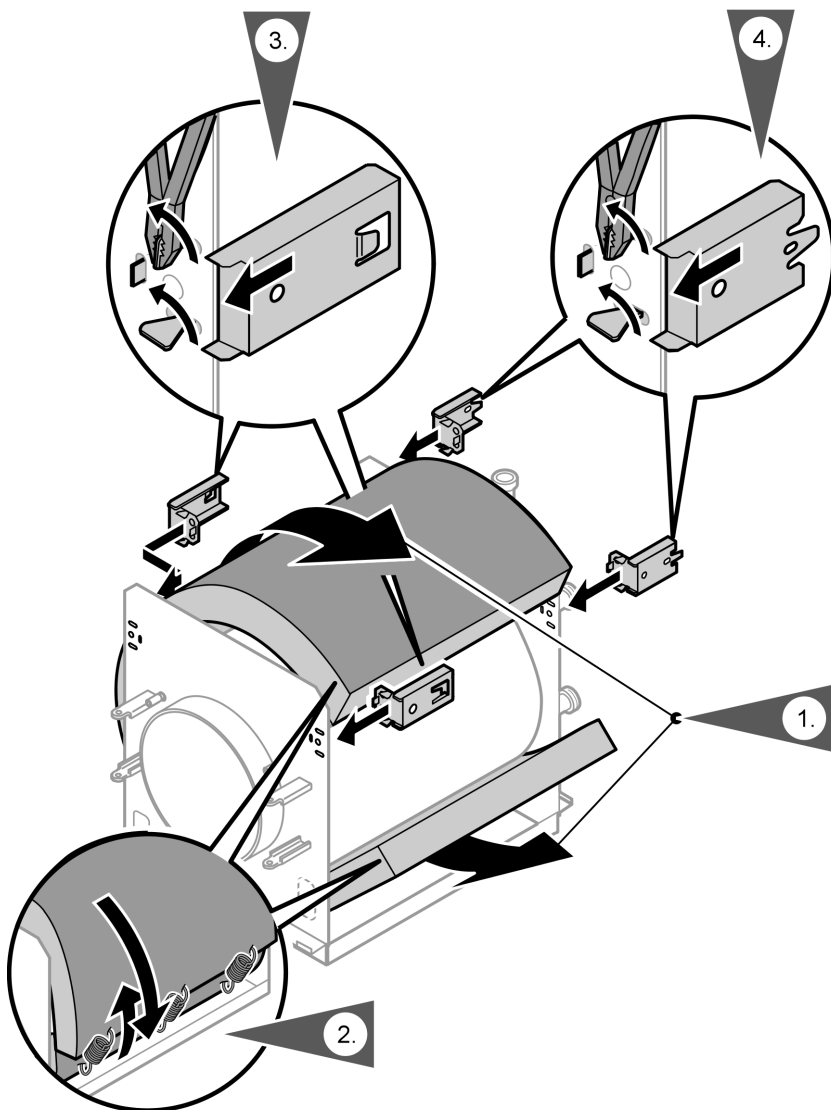


Инструкция по монтажу межсоединения

Монтаж теплоизоляции

Указание

Все необходимые детали находятся в коробке с теплоизоляцией.



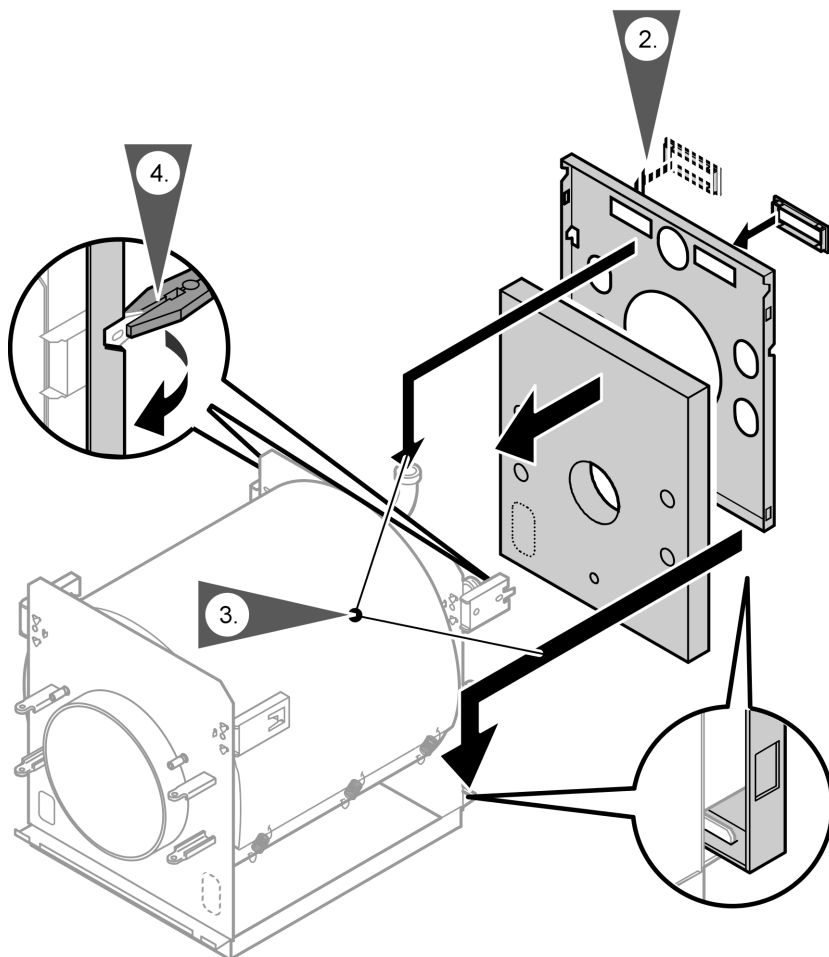
Монтаж теплоизоляции (продолжение)

Указание

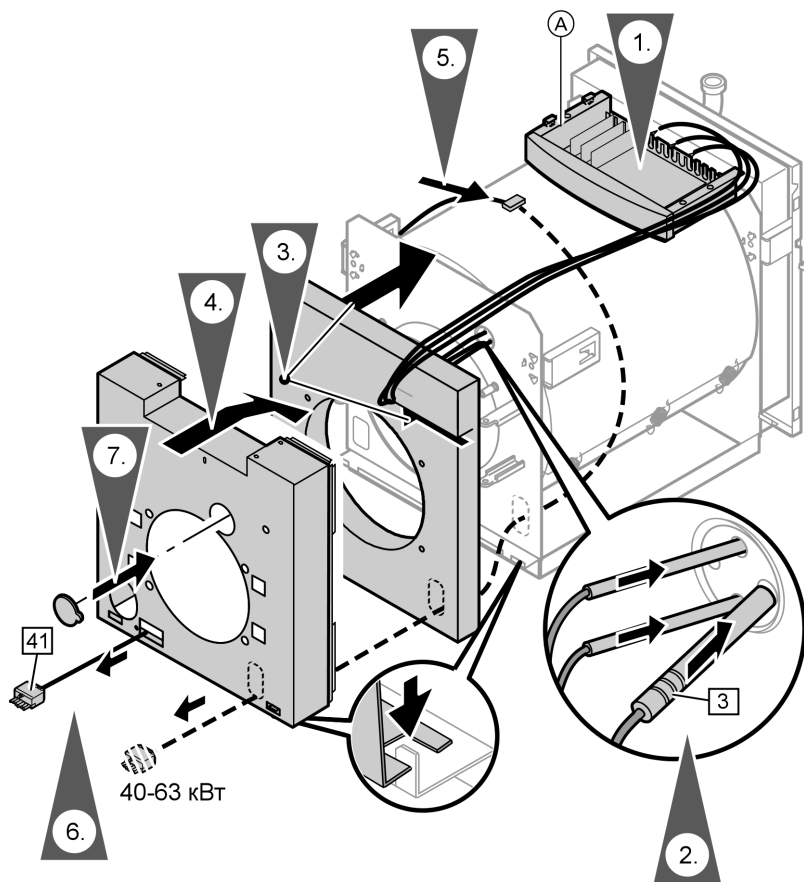
В режиме эксплуатации с отбором воздуха для горения извне: перед установкой щитков теплоизоляции смонтировать приточный воздуховод (принадлежность только при мощности до 33 кВт).



Инструкция по монтажу принадлежностей для режима эксплуатации с отбором воздуха для горения извне



Монтаж теплоизоляции (продолжение)



Ⓐ Нижняя часть контроллера

3 Датчик температуры котловой воды

41 кабель горелки

Указание

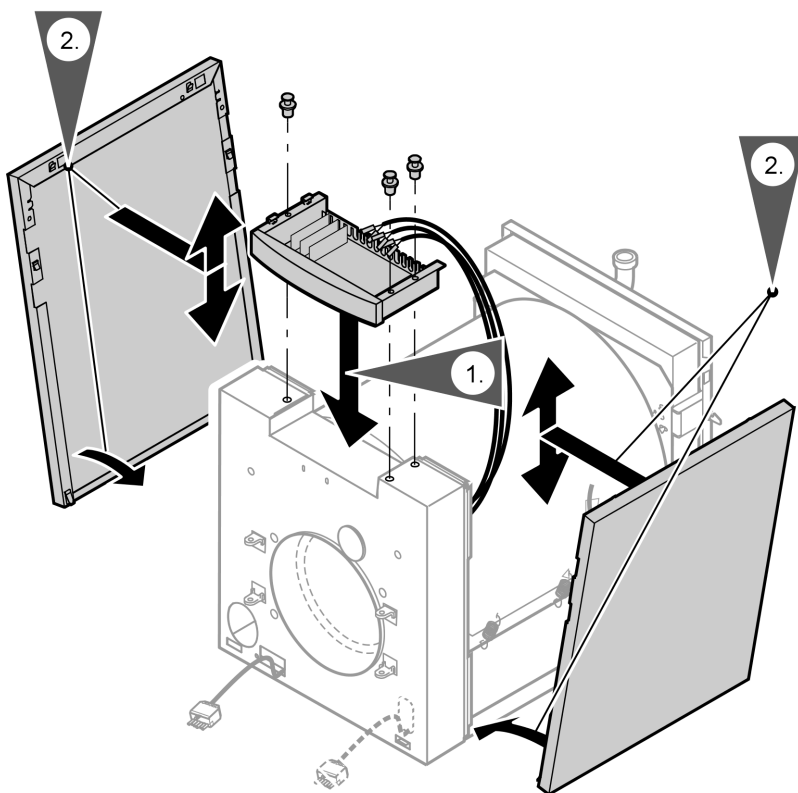
Датчик температуры котловой воды 3 находится в упаковке контроллера.

Кабель горелки 41 находится в упаковке с теплоизоляцией.


Монтаж теплоизоляции (продолжение)

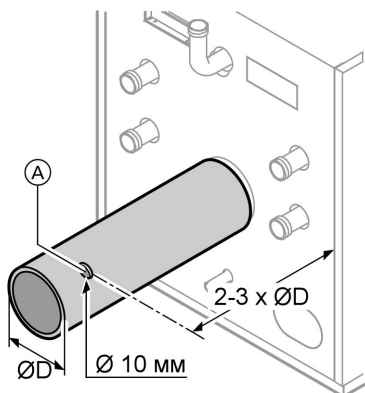
Вставить чувствительный элемент и датчик температуры котловой воды **3** как можно глубже в погружную гильзу.

! **Внимание**
Повреждения капилляров приводят к неисправностям в работе чувствительных элементов.
Капилляры не перегибать.



Подключение на стороне газохода

 Инструкция по монтажу Vitoair



1. Соединить патрубок отходящих газов кратчайшим путем и с небольшим подъемом с дымовой трубой.


Газоход (условный проход)
15 - 33 кВт Ø130 мм
40 - 63 кВт Ø150 мм

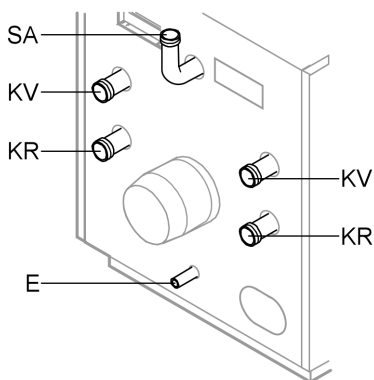
2. Высверлить измерительное отверстие (A).
3. Уплотнить газоход и установить теплоизоляцию.

Указание

Места подключения должны быть газонепроницаемыми.

Подключение со стороны греющего контура

 Инструкция по монтажу коллектора отопительного контура Divicon



E Спускной вентиль и мембранный расширительный сосуд R $\frac{3}{4}$

KR Обратная магистраль котла G $1\frac{1}{2}$

Подключение со стороны греющего контура (продолжение)

- KV Подающая магистраль котла
G 1½
- SA Подключение аварийных линий
(предохранительный клапан и
спускной вентиль) G 1½

Подключение аварийных линий



Инструкция по монтажу
группы безопасности

Смонтировать аварийные линии.

Минимальные поперечные сечения

- Входной присоединительный пат-
рубок предохранительного кла-
пана
15 - 40 кВт: DN 15 (R ½)
50 - 63 кВт: DN 20 (R ¾)

- Выпускная линия предохра-
нительного клапана
15 - 40 кВт: DN 20 (R ¾)
50 - 63 кВт: DN 25 (R 1)
- Трубопровод к расширительному
сосуду
15 - 18 кВт: DN 15 (R ½)
22 - 63 кВт: DN 20 (R ¾)

Допустимое избыточное давление:
3 бар

Испытательное давление:
4 бар

Устройство контроля заполненности котлового блока водой

В результате испытаний подтвер-
ждено, что устройство контроля
заполненности котлового блока
водой, требуемое согласно
EN 12828, может не использо-
ваться.

Указание

*Оборудовать водогрейные котлы
предохранительным клапаном,
прошедшим конструктивные
испытания и имеющим маркировку
в соответствии с TRD 721 и в
зависимости от конструкции
установки.*

Электрическое подключение и монтаж верхнего щитка

Подключения к нижней части контроллера

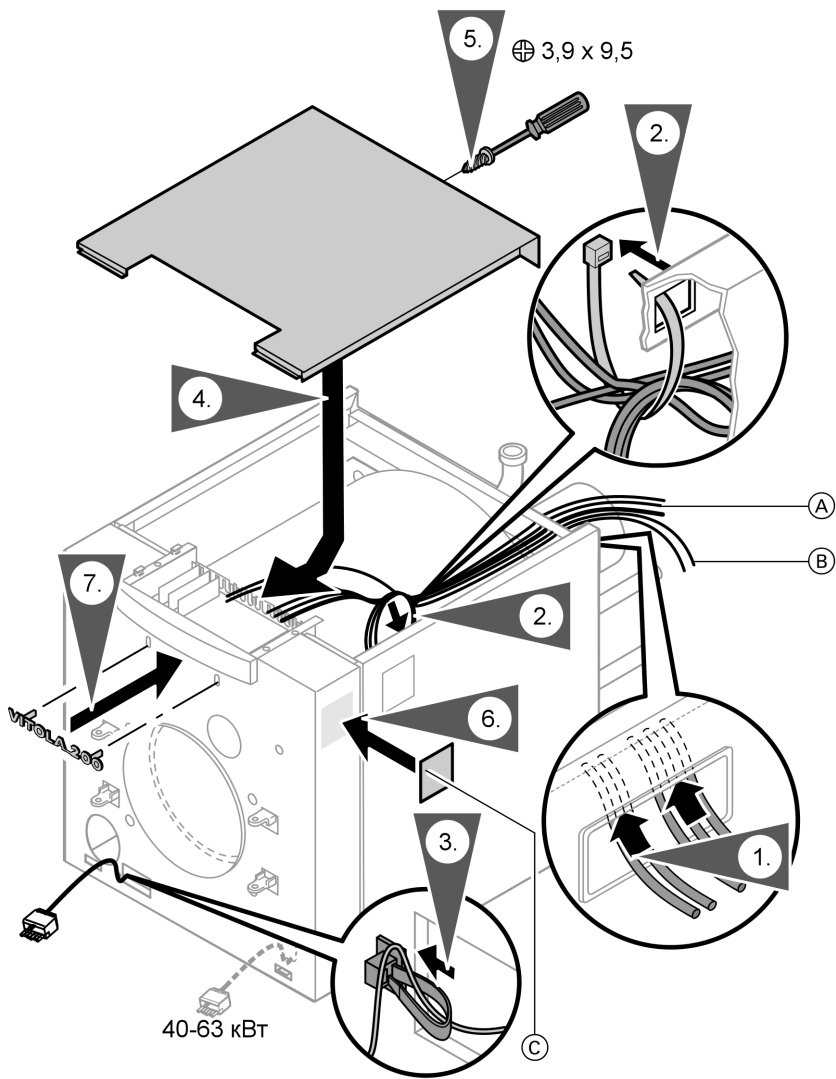


Инструкция по монтажу контроллера котлового контура

Указание

*Кабель питания от сети находится в упаковке контроллера.
Собрать в жгут кабели на 230 В (A) и низковольтные кабели (B) по отдельности.*

Электрическое подключение и монтаж . . . (продолжение)



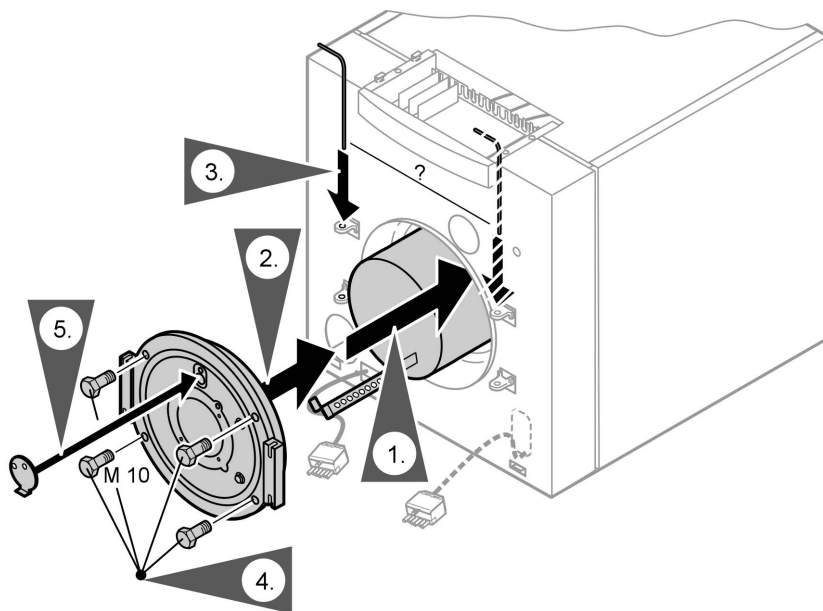
Ⓐ Кабели на 230 В

Ⓑ Низковольтные кабели

Ⓒ Фирменная табличка

5869 682 GUS

Монтаж установочной плиты и горелки



Вставить камеру сгорания до упора (поддерживающей скобой вниз).

Монтаж и регулировка горелки



Отдельная документация на горелку

Указание

Если монтируется жидкотопливная вентиляторная горелка производства не фирмы Viessmann: окружность отверстий для крепления горелки (M 8) и отверстие для ввода трубы горелки соответствуют стандарту EN 226.

Ввод в эксплуатацию и настройка



Инструкция по сервисному обслуживанию водогрейного котла, горелки и контроллера котлового контура

Установить расход жидкого или, соответственно, газообразного топлива горелки в соответствии с номинальной тепловой мощностью водогрейного котла.

ТОВ "Віссманн"
вул.Димитрова, 5 корп. 10-А
03680, м.Київ, Україна
тел. +38 044 4619841
факс. +38 044 4619843

Представительство в г. Санкт-
Петербург
Ул. Возрождения, д. 4, офис 801-
803
Россия - 198097 Санкт-Петербург
Телефон: +7 / 812 /32 67 87 0
Телефакс: +7 / 812 /32 67 87 2

Представительство в г. Екате-
ринбург
Ул. Шаумяна, д. 83, офис 209
Россия - 620102 Екатеринбург
Телефон: +7 / 3432 /10 99 73
Телефакс: +7 / 3432 /12 21 05

Viessmann Werke GmbH&Co KG
Представительство в г. Москва
Ул. Вешних Вод, д. 14
Россия - 129337 Москва
Телефон: +7 / 495 / 77 58 283
Телефакс: +7 / 495 / 77 58 284
www.viessmann.com

5869 682 GUS Оставляем за собой право на технические изменения.

Отпечатано на экологически чистой бумаге,
отбеленной без добавления хлора.

