

**VIESSMANN**

**VITOMAX 200 HS**

Парогенератор высокого давления  
Котёл с тремя газоходами  
Паропроизводительность 0,5 - 25 т/ч

## Инструкция по проектированию



Указание по хранению:



### Указания по проектированию и эксплуатации

**Парогенератор высокого давления для жидкого и газообразного топлива**  
в соответствии с требованиями Директивы ЕС по аппаратам, работающим под давлением, EN 12953 и правилами TRD

## Оглавление

### Оглавление

<b>1. Технические данные</b>	1.1 Информация об изделии и условия эксплуатации	3
	■ Vitomax 200 HS, тип M235 и M237, 0,5 - 25 т/ч.	3
	■ Комплектная поставка котлов большой производительности	3
	■ Условия эксплуатации	3
<b>2. Указания по проектированию и эксплуатации</b>	2.1 Общие указания по проектированию	4
	■ Транспортировка	4
	■ Установка	4
	■ Проходная площадка по верхней части котла	5
	■ Подключения котла	5
	2.2 Отвод отходящих газов	6
	■ Газовыпускные системы	6
	2.3 Горелка	6
	■ Подходящие горелки	6
	■ Топлива	6
	■ Монтаж горелки	7
	■ Настройка горелки	7
	2.4 Требования к качеству воды	7
	■ Периоды простоя	8
	2.5 Эксплуатация и техническое обслуживание	8
	■ Ввод в эксплуатацию	8
	■ Инструктаж пользователя установки	8
	■ Указания по эксплуатации	8
	■ Эксплуатационный контроль	9
	■ Контроль парокотельных установок	9
	2.6 Предохранительные устройства	9
	■ Предохранительные устройства	9
	■ Предохранительные устройства	10
	■ Предохранительные устройства	12
	■ Электрическая схема	13
	2.7 Правила по технике безопасности и предписания	13
	■ Обязанность получения разрешения	13
	■ Предписания	14
	■ Установка газовой аппаратуры	14
	■ Электромонтажные работы	14
	■ Руководство по эксплуатации	14
	■ Федеральный закон о защите от загрязнения окружающей среды (BImSchG)	15
	■ Проверка в рамках приемки органами строительного надзора	15
<b>3. Предметный указатель</b>		16

## Технические данные

### 1.1 Информация об изделии и условия эксплуатации

#### Vitomax 200 HS, тип M235 и M237, 0,5 - 25 т/ч

Парогенератор высокого давления для жидкого и газообразного топлива в соответствии с требованиями Директивы ЕС по аппаратам, работающим под давлением, EN 12953 и правилами TRD.

Возможно получение допуска к эксплуатации в соответствии с местными государственными предписаниями.

Котёл с тремя газоходами

Котел с большим водяным объемом

Для выработки насыщенного или перегретого пара

■ Высокая надежность в эксплуатации и большой срок службы за счет широких проходов и большого пространства между жаровыми трубами. Расстояния между жаровыми трубами превышают минимальные требования инструкции FDBR.

Благодаря большому водонаполнению обеспечивается эффективная естественная циркуляция и гарантированный теплосъем.

■ Большое паровое пространство и большая площадь зеркала испарения для повышения качества пара.

■ Котёл с тремя газоходами с низкой теплонапряженностью топочной камеры ( $\leq 1,3 \text{ МВт/м}^3$ ) – сгорание с низким выделением вредных веществ и окислов азота.

■ Незначительные потери на излучение за счет эффективной охватывающей теплоизоляции толщиной 120 мм, теплоизолированного выходного коллектора отходящих газов и водяного охлаждения передней стенки.

■ Экономичное потребление энергии.

Кпд котла в зависимости от рабочего давления: до 91 %.

■ Допуск к эксплуатации в соответствии с директивой ЕС по аппаратам, работающим под давлением, 97/23/EG или национальными предписаниями.

Изготовление и исполнение в соответствии с правилами TRD и соглашениями немецких отраслевых союзов.

■ Низкое сопротивление на стороне топочных газов благодаря конвективным теплообменным поверхностям с жаровыми трубами больших размеров.

■ Высокое удобство для технического обслуживания благодаря наличию водоохлаждаемых поворотных камер без обмуровки и поворотной крышки больших размеров, облегчающих очистку газоходов.

■ Наличие смотрового люка с обратной стороны топочной камеры облегчает техническое обслуживание.

■ Проходная площадка по верхней части котла входит в комплект поставки - облегчает монтаж и техобслуживание котла, а также предохраняет теплоизоляцию от повреждений.

■ Для предохранения теплоизоляции при транспортировке и монтаже котел помещен в ящик из твердой ДВП, а под котел подложена амортизирующая пленка.

■ Предварительный нагрев питательной воды за счет комбинации с теплообменником отходящих газов/воды (экономайзер) (по запросу).

Повышение коэффициента использования энергии до 5 %.

■ Шкаф управления Vitocontrol обеспечивает управление всеми регулирующими и управляющими устройствами водогрейного котла.

Кроме того, при применении соответствующих компонентов возможен полностью автоматический, безнадзорный режим работы котла с контролем через 24 или 72 часа согласно EN 12953 и TRD 604.

#### Комплектная поставка котлов большой производительности

По запросу мы поставляем также индивидуально подобранное оборудование.

В этом случае в наш комплект поставки входят:

■ котел

■ арматурная оснастка

■ дополнительное оборудование по TRD 604

■ питательные насосы, установленные на опорной раме

■ топочное устройство

■ шкафы управления, смонтированные на котле, или отдельно стоящие

■ электрическое соединение смонтированного на котле шкафа управления с оборудованием котла

■ теплообменник отходящих газов/воды (экономайзер)

■ площадка для обслуживания котла с лестницей

■ водоподготовительная установка (термическая или химическая водоподготовка)

■ пароперегреватель

■ котел-утилизатор.

#### Условия эксплуатации

Паровые котлы должны быть оборудованы в соответствии с Директивой по аппаратам, работающим под давлением, 97/23/EG, EN 12953 и руководящими указаниями TRD; их монтаж и эксплуатация должны соответствовать Предписанию по технике безопасности на производстве.

### 2.1 Общие указания по проектированию

#### Транспортировка

Для крепления грузового такелажа сверху к котлу приварены проушины.

Котлы можно перекачивать на роликах по продольным широкоподошвенным рельсам.

#### Установка

Помещения для установки паровых котлов должны соответствовать информационному листку DDA "Установка и эксплуатация стационарных паровых установок с имеющими маркировку SE котлами с большим водяным объемом", издание от 02.2002 г.

Паровые котлы запрещается устанавливать

- в жилых помещениях, а также под, над и рядом с жилыми помещениями,
- в бытовых и рабочих помещениях, а также под и над этими помещениями; к таким помещениям не относятся помещения без постоянного рабочего места, в которые редко заходят люди, а также диспетчерские и помещения для соответствующего оборудования, обслуживаемого персоналом, ответственным за обслуживание котла, или диспетчерами.

В отличие от этого паровые котлы могут быть установлены

- в рабочих помещениях, а также под и над ними,
  - под, над и рядом с жилыми помещениями,
  - под и над бытовыми помещениями
- в случае, если производство водонаполнения котла в литрах и допустимого рабочего давления в бар не превышает 10000. Это относится также и к тем случаям, когда указанное производство не превышает 20000 и
- допустимое рабочее давление составляет не более 32 бар,
  - водонаполнение котла не превышает 10000 л,

- допустимое производство пара не превышает 2 т/ч и
- установка оборудована и проверена согласно TRD 604, лист 1, раздел 5.

В помещении для установки должны быть предусмотрены защита от замерзания и хорошая вентиляция.

Котлы стоят на продольных широкоподошвенных рельсах. Учитывать монтажную высоту горелки.

Для облегчения уборки помещений мы все же рекомендуем устанавливать котел на цоколь.

Звукопоглощающие подкладки котла можно свободно расположить под широкоподошвенными рельсами.

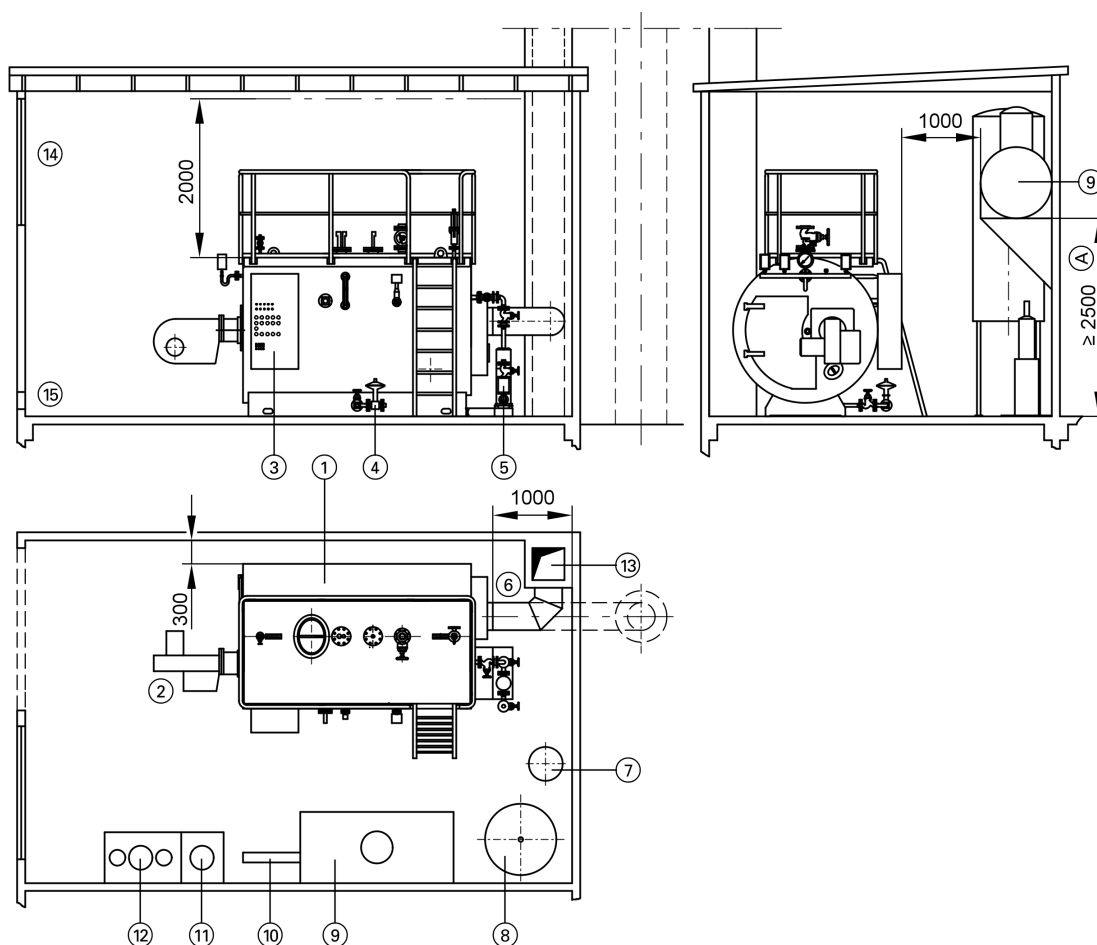
Для исправной работы установки необходимо обеспечить достаточное снабжение топки воздухом для сжигания топлива.

Согласно "Образцовому положению об отоплении" подача воздуха для сжигания топлива считается обеспеченной при условии, если помещение установки имеет отверстие, выходящее наружу, размером не менее 150 см<sup>2</sup>, причем на каждый кВт свыше общей номинальной мощности 50 кВт должны иметься дополнительные 2 см<sup>2</sup>.

Если предусмотрено или предписано наличие вытяжного отверстия, то, как правило, исходят из скорости потока вытяжного воздуха 0,5 м/с.

## Указания по проектированию и эксплуатации (продолжение)

Пример помещения для установки котла согласно информационному листку DDA, издание от 02.2002 г.



- |   |  |
|---|--|
| <p>(A) Необходимая высота подпора зависит от</p> <ul style="list-style-type: none"> <li>■ температуры питательной воды</li> <li>■ типа питательного насоса</li> <li>■ давления нагрузки в баке питательной воды.</li> </ul> <p>① Парогенератор высокого давления</p> <p>② Горелка</p> <p>③ Шкаф управления</p> <p>④ Удаление шлама</p> <p>⑤ Питательный насос (при установке учесть необходимую высоту подпора)</p> <p>⑥ Труба газохода</p> | <p>⑦ Шламосборник</p> <p>⑧ Распылительный циркуляционный дегазатор (альтернативно вместо ⑨)</p> <p>⑨ Бак питательной воды</p> <p>⑩ Парораспределитель</p> <p>⑪ Дозатор</p> <p>⑫ Водоподготовка</p> <p>⑬ Газовыпускная система</p> <p>⑭ Вытяжное отверстие</p> <p>⑮ Приточное отверстие</p> |
|---|--|

### Проходная площадка по верхней части котла

Парогенераторы Vitomax 200 HS, для удобства монтажа, поставляются со смонтированной проходной площадкой по верхней части котла. По желанию могут быть поставлены площадки котла и лестницы.

### Подключения котла

Исполнение присоединительных патрубков котла для пара, питательной воды, предохранительного клапана и воздухоудалителя см. в техническом паспорте. Патрубки, не используемые в каждом случае применения, снабжены глухими фланцами.

Трубопроводы следует подключать к котлу без нагрузки и перекручивания. Дополнительные сведения см. в техническом паспорте и инструкции по монтажу.

## 2.2 Отвод отходящих газов

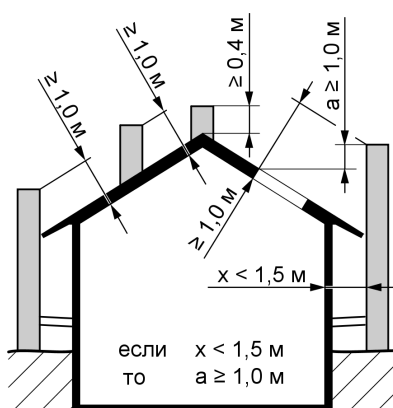
### Газовыпускные системы

Требования к газовыпускным системам приводятся в "Образцовом положении об отоплении", которое является основой для строительных правил и положений об отоплении отдельных федеральных земель.

Эти требования сводятся к следующему:

- Условный проход и высота газовыпускных систем, а также, в случае необходимости, их термическое сопротивление и внутренняя поверхность должны быть рассчитаны таким образом, чтобы отходящие газы при всех нормальных режимах эксплуатации выводились в атмосферу и в помещениях не создавалось опасное избыточное давление.
- Отходящие газы отопительных установок, работающих на жидком и газообразном топливе, могут направляться в дымовые трубы или газоходы.
- Газоходы на зданиях должны находиться на расстоянии не менее 20 см от окон.
- Выходные отверстия дымовых труб и газоходов (см. рис.) должны
  - не менее чем на 40 см выступать над коньком крыши или находиться в удалении от поверхностей крыши, как минимум, на 1 м
  - не менее чем на 1 м выступать над надстройками крыши или проемами в помещениях, если они находятся от дымовых труб и газоходов на расстоянии менее 1,5 м
  - не менее чем на 1 м выступать над незащищенными конструктивными элементами из горючих строительных материалов, за исключением крыш, или находиться от них на расстоянии не ближе 1,5 м
  - Также могут предъявляться дополнительные требования, отличающиеся от вышеназванных, если предполагается возникновение опасных ситуаций или чрезмерных нагрузок.
- В отопительных установках с тепловой мощностью от 1 МВт выходное отверстие отходящих газов должно находиться на высоте не менее 3 м над верхней кромкой конька крыши и минимум 10 м выше уровня земли.

Мы рекомендуем обратиться за консультацией к ответственному мастеру по надзору за дымовыми трубами и газоходами.



В случае установок с тепловой мощностью топki > 20 МВт требуется определение содержания вредных примесей в воздухе производственных помещений согласно Технического руководства по охране атмосферного воздуха, а также проведение экспертизы по выбросу вредных веществ. Экспертиза по выбросу вредных веществ составляется технологом или другими сертифицированными учреждениями. Теплотехнические и аэрогидродинамические расчеты параметров дымовых труб по EN 13384-1 и -2.

## 2.3 Горелка

### Подходящие горелки

#### Жидкотопливная горелка с поддувом

Горелка должна быть испытана и маркирована согласно EN 267 и должна отвечать требованиям EN 12953-7.

#### Газовая горелка с поддувом

Горелка должна быть испытана по EN 676, иметь маркировку CE согласно Директиве 90/396/EWG и отвечать требованиям EN 12953-7.

#### Комбинированная горелка для жидкого и газообразного топлива

Могут также использоваться комбинированные горелки для жидкого и газообразного топлива. См вышеназванные положения.

#### Указание

Применение горелок с центробежным распылителем, с рециркуляцией отходящих газов и для топлива, не указанного ниже, должно быть согласовано с нами.

Водогрейные котлы эксплуатируются с избыточным давлением в камере сгорания. Следует установить горелку, которая подходит для соответствующего сопротивления на стороне топочных газов (см. технические данные изготовителя горелки).

При использовании теплообменников отходящих газов/воды (экономайзеров) необходимо учитывать дополнительное сопротивление этих устройств.

Материал головки горелки должен выдерживать рабочие температуры не менее 500 °C.

### Топлива

Жидкое топливо: котельное топливо EL по DIN 51603  
 Газ: природный и сжиженный газ согласно рабочему листку G 260/I и II Немецкого общества специалистов по газу и воде (DVGW) или местным предписаниям.

Сведения о других топливах предоставляются по запросу.

## Указания по проектированию и эксплуатации (продолжение)

### Монтаж горелки

Паропроизводительность	от, т/ч	0,5	0,8	1,3	2,7	4,0	8,0	14,0
	до, т/ч	0,9	1,4	2,9	3,8	7,0	12,0	25,0
Макс. диаметр отверстия ввода трубы горелки	Ø мм	290	350	380	410	520	590	700
Минимальная длина трубы горелки	мм	300	300	300	300	300	300	300

Дополнительные сведения см. в техническом паспорте.

### Присоединение горелки

По желанию заказчика дополнительная плита для горелки может быть подготовлена на заводе-изготовителе. Для этого просим при заказе указать изготовителя горелки и ее тип. В противном случае заказчик должен обеспечить на имеющейся в комплекте поставки заглушке отверстие для ввода трубы горелки и крепежные отверстия.

### Настройка горелки

Настроить максимальный расход жидкого или, соответственно, газообразного топлива таким образом, чтобы не превышалась номинальная тепловая мощность котла.

### Исполнения горелок

Могут быть использованы многоступенчатые горелки или горелки с плавной регулировкой (модулируемые). Для трехступенчатых горелок необходимы три регулятора давления.

Ограничение по минимальной тепловой мощности не требуется.

## 2.4 Требования к качеству воды

Являясь ответственным компонентом парогенераторной установки, тщательно спроектированная, изготовленная и контролируемая система подготовки питательной воды котла обеспечивает бесперебойное и экономичное производство пара. Уменьшая потери при продувке по шламу, предотвращая коррозию паро- и конденсатопроводов и препятствуя накипеобразованию в парогенераторе, она способствует продлению срока службы парогенератора, паро- и конденсатопроводов и соответствующей арматуры.

Эксплуатация паровых котлов разрешается только на подходящей для них воде.

Расходы на водоподготовку в любом случае ниже стоимости устранения повреждений парокотельной установки.

В большинстве случаев, сырая вода из трубопровода не годится для питательной воды котла. Вид подготовки питательной воды зависит от качества сырой воды.

Поскольку эти свойства могут изменяться, необходимо время от времени проводить проверки - как минимум, измерять общую жесткость воды.

Подвод воды позади системы подготовки питательной воды котла должен быть оснащен подходящим водомером для учета воды для подпитки, добавляемой к возвратному конденсату.

В любом случае, целесообразно обеспечить отвод максимального количества конденсата в бак питательной воды. При необходимости конденсат должен подготавливаться таким образом, чтобы он соответствовал требованиям к питательной воде котла (согласно следующей таблице).

Из этих требований, включая требования к котловой воде, безусловно следует, что в зависимости от качества сырой воды и расхода воды для подпитки должна быть предусмотрена подходящая установка для водоподготовки - как минимум, установка для снижения жесткости воды, а в баке питательной воды или в подающей к нему линии - возможность добавления кислородных связок (возможно, подщелачивающих средств и фосфатов).

Контроль выполнения требований осуществляется измерением с помощью подходящих, по возможности несложных приборов (в зависимости от режима работы - ежедневно или еженедельно).

Эти результаты измерений, получающийся расход воды для подпитки, расход химикатов и проводимые работы по техобслуживанию заносятся в эксплуатационный журнал, чтобы на основе этих данных можно было всегда обеспечить оптимальный режим эксплуатации.

Наши гарантийные обязательства действительны только при условии соблюдения нижеперечисленных требований.

Гарантия не распространяется на коррозионные разрушения и повреждение в результате накипеобразования.

### Требования к питательной воде котла

Допустимое рабочее давление	бар	> 1 - ≤ 22
Общие требования		бесцветная, прозрачная и не содержащая нерастворенных веществ
Значение pH при 25 °C		> 9
Проводимость при 25 °C	мкС/см	важны только нормативные показатели для котловой воды
Сумма щелочных земель (Ca <sup>2+</sup> + Mg <sup>2+</sup> )	ммоль/л	< 0,010
Кислород (O <sub>2</sub> )	мг/л	< 0,02
Углекислота (CO <sub>2</sub> ) связанная	мг/л	< 25
Железо, всего (Fe)	мг/л	< 0,05
Медь, всего (Cu)	мг/л	< 0,01
Окисляемость (Mn VII → Mn II) как KMnO <sub>4</sub>	мг/л	< 10
Масло, жиры	мг/л	< 1

## Указания по проектированию и эксплуатации (продолжение)

### Требования к котловой воде

Допустимое рабочее давление	бар	> 1 до ≤ 22
Общие требования		бесцветная, прозрачная и не содержащая нерастворенных веществ
Значение pH при 25 °C		от 10,5 до 12
Кислотность ( $K_{S\ 8,2}$ )	ммоль/л	от 1 до 12
Проводимость при 25 °C	мкС/см	< 10 000
Фосфат ( $PO_4$ )	мг/л	от 10 до 20

Дозировка фосфата рекомендуется, но не всегда требуется.

Данные для перерасчета: 1 моль/м<sup>3</sup> = 5,6 нем. град. жесткости; 1 нем. град. жесткости = 0,179 моль/м<sup>3</sup>; 1 мг-экв/кг = 2,8 нем. град. жесткости

Дополнительные сведения приведены в инструкции по проектированию "Нормативные показатели качества воды" и в памятке Объединения союзов работников технического надзора 1453 и в EN 12953-10.

Для допустимого рабочего давления > 22 бар, см. EN 12953-10, таблицы 5.1 и 5.2.

### Периоды простоя

При долгих простоях котла необходимо тщательно очистить поверхности котла, подвергающиеся воздействию топочных газов. В заключение следует выполнить консервацию консервирующим маслом с примесью графита.

Для защиты водяного контура рекомендуется промыть котел дегазированной, бескислородной и подготовленной водой с малым содержанием солей, в которую добавлена кислородная связка (например, сульфит натрия). Затем закрыть парозапорный клапан. Концентрацию кислородной связки проверять не менее одного раза в месяц и, при необходимости, добавлять.

Дополнительные указания содержатся в инструкции по эксплуатации "Консервация котла на стороне водяного контура и топочных газов", которую можно получить по запросу.

## 2.5 Эксплуатация и техническое обслуживание

### Ввод в эксплуатацию

Паровую установку категории IV согласно приложению II, диаграмма 5 Директивы по аппаратам, работающим под давлением, 97/23/EG, разрешается вводить в эксплуатацию, только после проверки установки сертифицированным контролирующим органом (например, TÜV - ведомством технического надзора) и выдачи разрешения ответственной инстанцией.

Первичный ввод в эксплуатацию должен быть осуществлен изготовителем установки или уполномоченным им специализированным предприятием вместе с сертифицированным контролирующим органом.

Параметры настройки должны быть занесены в протокол измерений и заверены изготовителем и пользователем установки.

### Инструктаж пользователя установки

Изготовитель установки обязан передать пользователю установку инструкцию по эксплуатации и проинструктировать его по обслуживанию установки и по ведению эксплуатационного журнала.

### Указания по эксплуатации

Исполнение котла обеспечивает возможность его эксплуатации без постоянного надзора.

Поэтому мы рекомендуем эксплуатировать котел без перерывов с необходимым рабочим давлением. Даже если в течение длительного периода времени не происходит отбор тепла, котел может продолжать работать под давлением. В многокотловых установках, в которых один из котлов предусмотрен постоянно лишь в качестве резервного котла, следует выполнять переключение режима только по истечении длительных периодов времени, например, при ежегодном обязательном освидетельствовании всей установки. Резервный котел следует законсервировать аналогично котлу, выводимому из эксплуатации на длительный период времени.



## Указания по проектированию и эксплуатации (продолжение)

### Эксплуатационный контроль

Процедуры контроля должны выполняться согласно TRD 601, лист 1.

Дополнительные сведения см в инструкции по эксплуатации и сервисному обслуживанию соответствующего котла.

### Контроль парокотельных установок

Паровые котлы категории III, если произведение максимально допустимого давления PS на определяющий объем V составляет более 1000 бар · л, или категории IV, в соответствии с Предписанием по технике безопасности на производстве, подлежат ежегодно внешнему контролю и, не реже одного раза в три года, внутреннему контролю.

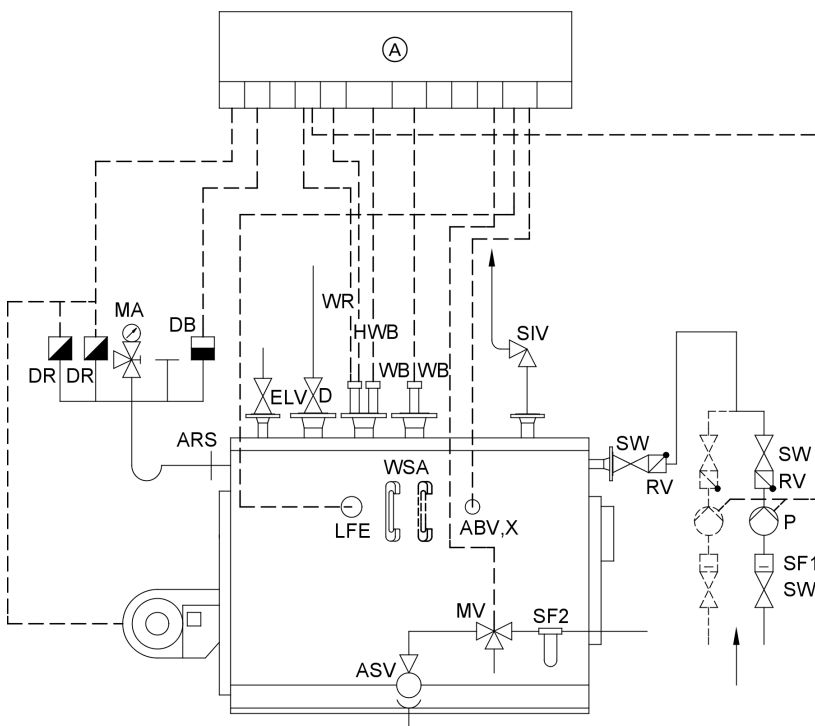
Не реже одного раза в девять лет должно выполняться гидравлическое испытание.

Согласно EN 12953-6 все регулирующие и предохранительные устройства должны контролироваться раз в полгода. Испытания могут быть выполнены специалистом нашей фирмы.

## 2.6 Предохранительные устройства

### Предохранительные устройства

- 24-часовой режим эксплуатации без постоянного надзора согласно EN 12953
- 72-часовой режим эксплуатации без постоянного надзора согласно EN 12953 и TRD 604, лист 1
- Двухпозиционный регулятор уровня воды



ABV Продувочный клапан  
ARS Арматурный стержень  
ASV Быстродействующий клапан для сброса шлама с мембранным приводом  
D Парозапорный клапан  
DB Ограничитель максимального давления  
DR Регулятор давления  
ELV Воздуховыпускной клапан  
HWB Ограничитель максимального уровня воды

LFE Кондуктометрический электрод  
MA Манометр  
MV Распределительный клапан (3-ходовой электромагнитный клапан)  
P Питательный насос  
RV Обратный клапан  
SF1 Грязеуловитель  
SF2 Грязевой фильтр  
SIV Предохранительный клапан

## Указания по проектированию и эксплуатации (продолжение)

SW Клапан питательной воды  
WB Ограничитель уровня воды  
WR Регулятор уровня воды  
WSA Указатель уровня воды

### Основное оборудование

#### 24-часовой режим эксплуатации

- Регулятор давления
- Предохранительный клапан
- Питательный насос\*<sup>1</sup>
- Защита от обратного потока питательной воды
- Отметка нижнего уровня воды (LWL)
- 2 указателя уровня воды\*<sup>2</sup>
- Манометр с контрольным вентилем
- Быстродействующий клапан для сброса шлама с рукояткой
- Парозапорный клапан
- Клапан питательной воды
- в качестве ограничителя и регулятора уровня воды: комбинированный электрод в сочетании с переключающим устройством как самоконтролируемый ограничитель минимального уровня воды с интервальным регулятором уровня воды и ограничитель максимального уровня воды.
- Электрод контроля уровня с переключающим устройством в качестве 2-го ограничителя минимального уровня воды
- Ограничитель давления
- Продувочный клапан
- Охладитель отбираемых проб
- Воздуховыпускной клапан

X Охладитель отбираемых проб  
Ⓐ Распределительный шкаф Vitoccontrol со схемой блокировки по EN 12953 и TRD 604 для эксплуатации без постоянного надзора

#### 72-часовой режим эксплуатации

- как 24-часовой режим эксплуатации и дополнительно
- Автоматическое обессоливающее устройство в следующем составе: кондуктометрический электрод, продувочный регулятор, продувочный клапан и выключатель предельного значения
- Ограничитель максимального уровня воды как самостоятельное устройство

#### Рекомендуемые принадлежности

Автоматическое устройство очистки от шлама в следующем составе: быстродействующий клапан для сброса шлама с мембранным приводом для сжатого воздуха или струи воды, трехходовой электромагнитный клапан с грязевым фильтром и импульсный датчик сброса шлама.

#### Указание

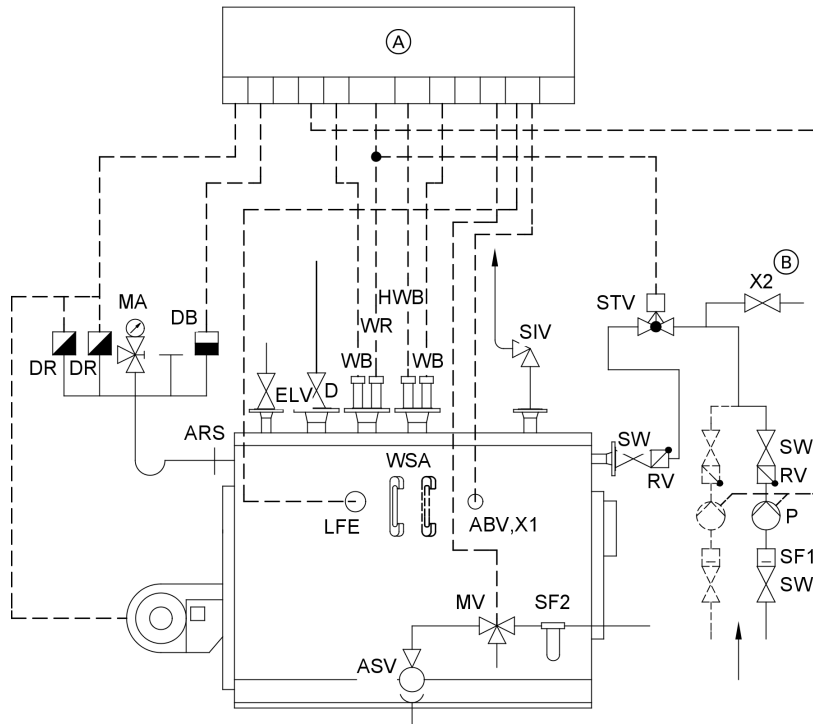
*Предохранительные устройства парокотельных установок высокого давления должны быть обязательно определены совместно с сертифицированным контролирующим органом (например, с инспекцией технического надзора) и перед монтажом санкционированы соответствующим органом.*

### Предохранительные устройства

- 24-часовой режим эксплуатации без постоянного надзора согласно EN 12953
- 72-часовой режим эксплуатации без постоянного надзора согласно EN 12953 и TRD 604, лист 1
- Непрерывное регулирование уровня воды

\*<sup>1</sup> Согласно предписанию необходим только один насос.

\*<sup>2</sup> Один из двух указателей уровня воды может быть заменен надежным в работе и, как минимум, косвенно показывающим уровень воды регулятором уровня воды или ограничителем уровня воды.



- ABV Продувочный клапан
- ARS Арматурный стержень
- ASV Быстродействующий клапан для сброса шлама с мембранным приводом
- D Парозапорный клапан
- DB Ограничитель максимального давления
- DR Регулятор давления
- ELV Воздуховыпускной клапан
- HWB Ограничитель максимального уровня воды
- LFE Кондуктометрический электрод
- MA Манометр
- MV Распределительный клапан (3-ходовой электромагнитный клапан)
- P Питательный насос
- RV Обратный клапан
- SF1 Грязеуловитель

- SF2 Грязевой фильтр
- SIV Предохранительный клапан
- STV Сервоклапан
- SW Клапан питательной воды
- WB Ограничитель уровня воды
- WR Регулятор уровня воды непрерывного действия
- WSA Указатель уровня воды
- X1 Охладитель отбираемых проб
- X2 Перепускное устройство к баку питательной воды
- (A) Распределительный шкаф Vitocontrol со схемой блокировки по EN 12953 и TRD 604 для эксплуатации без постоянного надзора
- (B) Перепускное устройство может отсутствовать, если электрическое подключение выполнено по схеме на стр. 13.

### Основное оборудование

#### 24-часовой режим эксплуатации

- как на стр. 10
- но
- Регулятор уровня воды непрерывного действия
- Ограничитель уровня воды "особенной конструкции" с ограничителем максимального уровня воды в следующем составе: комбинированный электрод и уровневый выключатель
- Ограничитель уровня воды "особенной конструкции" с ограничителем минимального уровня воды в комбинации с регулятором уровня воды в следующем составе: комбинированный электрод, уровневый выключатель и регулятор уровня
- Сервоклапан для подачи питательной воды

#### 72-часовой режим эксплуатации

- как 24-часовой режим эксплуатации и дополнительно

- Ограничитель максимального уровня воды как самостоятельное устройство
- Автоматическое обессоливающее устройство в следующем составе: кондуктометрический электрод, продувочный регулятор, продувочный клапан и выключатель предельного значения

### Рекомендуемые принадлежности

Автоматическое устройство очистки от шлама в следующем составе: быстродействующий клапан для сброса шлама с мембранным приводом для сжатого воздуха или струи воды, трехходовой электромагнитный клапан с грязевым фильтром и импульсный датчик сброса шлама.

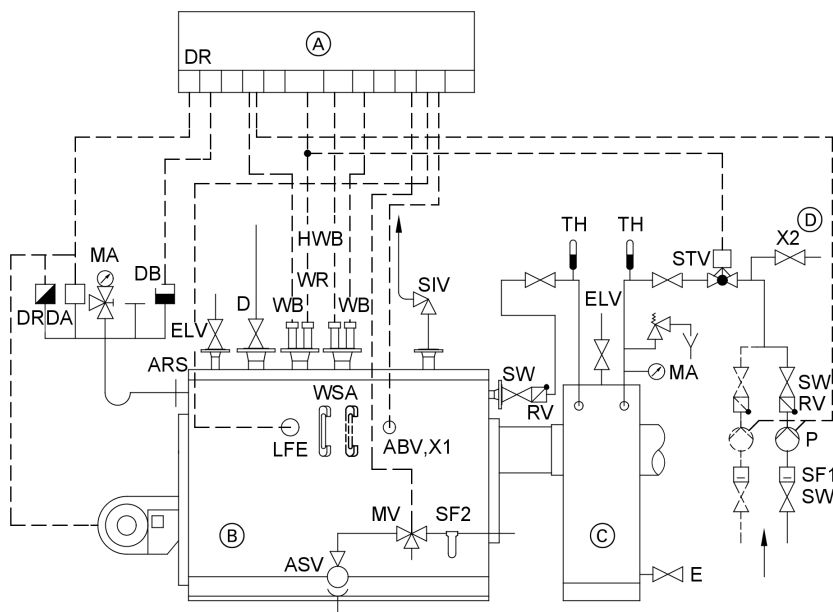
### Указание

Предохранительные устройства парокотельных установок высокого давления должны быть обязательно определены совместно с сертифицированным контролирующим органом (например, с инспекцией технического надзора) и перед монтажом санкционированы соответствующим органом.

## Указания по проектированию и эксплуатации (продолжение)

### Предохранительные устройства

- с запираемым теплообменником отходящих газов/воды (экономайзер) для подогрева питательной воды
- 24-часовой режим эксплуатации без постоянного надзора согласно EN 12953
- 72-часовой режим эксплуатации без постоянного надзора согласно EN 12953 и TRD 604, лист 1
- Непрерывное регулирование уровня воды



- ABV Продувочный клапан
- ARS Арматурный стержень
- ASV Быстродействующий клапан для сброса шлама с мембранным приводом
- D Парозапорный клапан
- DA Датчик давления (модулируемый)
- DB Ограничитель максимального давления
- DR Регулятор давления
- E Патрубок опорожнения
- ELV Воздуховыпускной клапан
- HWB Ограничитель максимального уровня воды
- LFE Кондуктометрический электрод
- MA Манометр
- MV Распределительный клапан (3-ходовой электромагнитный клапан)
- P Питательный насос
- RV Обратный клапан
- SF1 Грязеуловитель

- SF2 Грязевой фильтр
- SIV Предохранительный клапан
- STV Сервоклапан
- SW Клапан питательной воды
- TH Термометр
- WB Ограничитель уровня воды
- WR Регулятор уровня воды непрерывного действия
- WSA Указатель уровня воды
- X1 Охладитель отбираемых проб
- X2 Перепускное устройство к баку питательной воды
- (A) Распределительный шкаф Vitocontrol со схемой блокировки по EN 12953 и TRD 604 для эксплуатации без постоянного надзора
- (B) Паровой котел
- (C) теплообменник отходящих газов/воды (экономайзер)
- (D) Перепускное устройство может отсутствовать, если электрическое подключение выполнено по схеме на стр. 13.

### Основное оборудование

#### 24-часовой режим эксплуатации

- как на стр. 10
- но
- Регулятор уровня воды непрерывного действия
- Ограничитель уровня воды "особенной конструкции" с ограничителем максимального уровня воды в следующем составе: комбинированный электрод и урневый выключатель
- Ограничитель уровня воды "особенной конструкции" с ограничителем минимального уровня воды в комбинации с регулятором уровня воды в следующем составе: комбинированный электрод, урневый выключатель и регулятор уровня
- Сервоклапан для подачи питательной воды

#### 72-часовой режим эксплуатации

- как 24-часовой режим эксплуатации и дополнительно

- Ограничитель максимального уровня воды как самостоятельное устройство
- Автоматическое обессоливающее устройство в следующем составе: кондуктометрический электрод, продувочный регулятор, продувочный клапан и выключатель предельного значения

### Рекомендуемые принадлежности

Автоматическое устройство очистки от шлама в следующем составе: быстродействующий клапан для сброса шлама с мембранным приводом для сжатого воздуха или струи воды, трехходовой электромагнитный клапан с грязевым фильтром и импульсный датчик сброса шлама.

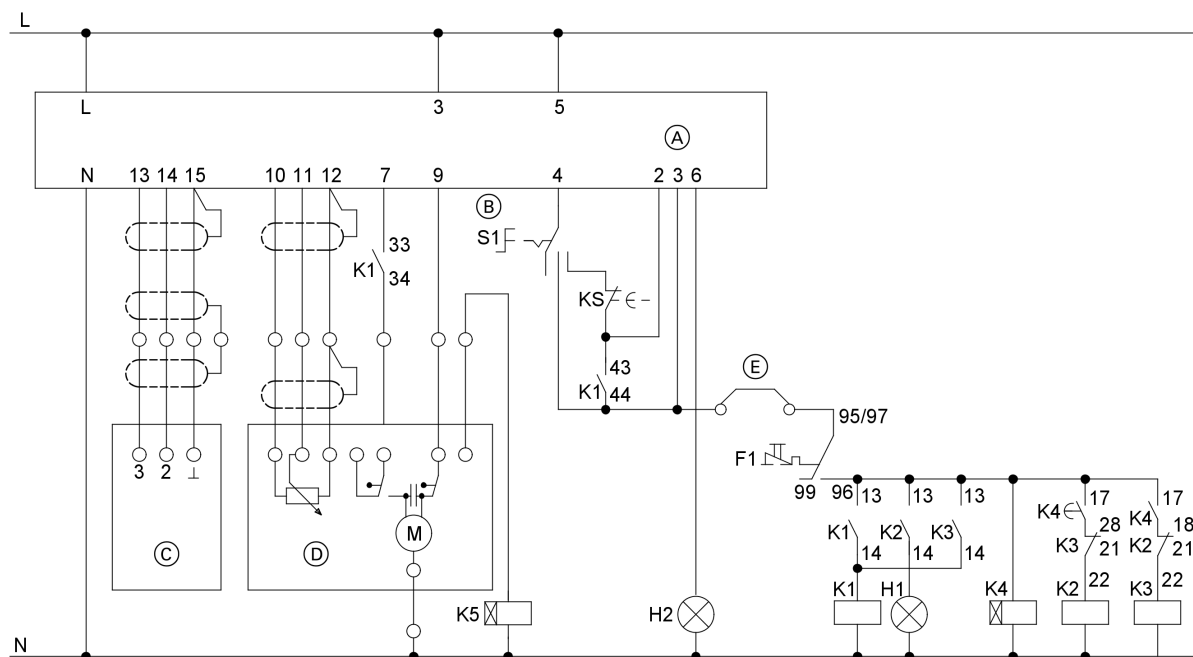
## Указания по проектированию и эксплуатации (продолжение)

### Указание

Предохранительные устройства парокотельных установок высокого давления должны быть обязательно определены совместно с сертифицированным контролирующим органом (например, с инспекцией технического надзора) и перед монтажом санкционированы соответствующим органом.

### Электрическая схема

Для регулятора уровня питательной воды с устройством отключения при максимальном уровне, защитой от работы без воды и для смягчения ударов пара в теплообменнике отходящих газов/воды (экономайзер) в режиме малой нагрузки.



- Ⓐ Регулятор уровня  
GESTRA NRR 2-2
- Ⓑ Переключатель S1  
Позиция 0: выкл.  
Позиция 1: Вручную  
Позиция 2: Автоматика

- Ⓒ Электрод контроля уровня  
GESTRA NRG 26
- Ⓓ Сервопривод
- Ⓔ Возможность подключения устройства защиты от сухого хода

## 2.7 Правила по технике безопасности и предписания

### Обязанность получения разрешения

Для сооружения и эксплуатации парокотельной установки, согласно статье 9 в сочетании с Приложением II, диаграмма 5 Директивы по аппаратам, работающим под давлением 97/23/EG, относящейся к категории IV, необходимо получить разрешение ответственного контрольного ведомства согласно Предписанию по технике безопасности на производстве. Ходатайство на получение разрешения подается на соответствующих формулярах в ответственное контрольное ведомство.

Для этого необходимо предъявить экспертное заключение сертифицированного контролирующего органа. Ввод в эксплуатацию парокотельной установки после монтажа или значительные изменения допускаются только после проведения экспертом приемочных испытаний. При проведении приемочного испытания проверяются все предохранительные компоненты установки и соответствие установки данным сертификата допуска. По результатам испытания эксперт составляет акт.

### Предписания

Паровой котел производится в соответствии с Директивой по аппаратам, работающим под давлением 97/23/EG и руководящими указаниями TRD; его оборудование и эксплуатация должны отвечать положениям соответствующих руководящих документов. В основном, действуют следующие основные руководящие документы:

#### Рабочий режим

- **TRD 601, лист. 1:** Эксплуатация парокотельных установок
- **TRD 604, лист. 1:** Эксплуатация парокотельных установок с парогенераторами группы IV без постоянного надзора.

При Установке и Вводе в эксплуатацию, наряду с местными строительными нормами и правилами, а также предписаниями для отопительных установок, должны соблюдаться следующие нормы, правила и руководящие документы:

- **DIN 18160:** Дымовые трубы дома.
- **EN 12953-1:** Котел с большим водяным пространством. Общие сведения.
- **EN 12953-2:** Котел с большим водяным пространством. Материалы для деталей котла, работающих под давлением, и принадлежности.
- **EN 12953-3:** Котел с большим водяным пространством. Конструкция и расчет деталей, работающих под давлением.
- **EN 12953-4:** Котел с большим водяным пространством. Обработка и конструктивное исполнение деталей котла, работающих под давлением.
- **EN 12953-5:** Котел с большим водяным пространством. Испытания при изготовлении, документация и обозначение деталей котла, работающих под давлением.
- **EN 12953-6:** Котел с большим водяным пространством. Требования к оборудованию котла.
- **EN 12953-7:** Котел с большим водяным пространством. Требования к водогрейным котлам отопительных установок, работающим на жидком и газообразном топливе.
- **EN 12953-8:** Котел с большим водяным пространством. Требования к предохранительным устройствам, защищающим от превышения давления.
- **EN 12953-9:** Котел с большим водяным пространством. Требования к регулирующим и ограничительным устройствам на котле и вспомогательном оборудовании.

- **EN 12953-10:** Котел с большим водяным пространством. Требования к качеству питательной и котловой воды.
- **EN 12953-11:** Котел с большим водяным пространством. Приемочные испытания.
- **EN 12953-13:** Котел с большим водяным пространством. Инструкции по эксплуатации.
- **EN 13384-1:** Газовыпускные системы - Теплотехнические и аэрогидродинамические расчеты. Газовыпускные системы с одной отопительной установкой.
- **Директива по аппаратам, работающим под давлением 97/23/EG**
- **Предписание по технике безопасности на производстве**
- **Информационный листок DDA "Установка и эксплуатация стационарных паровых установок с имеющими маркировку SE котлами с большим водяным объемом".**

#### Жидкотопливные топочные устройства

- **DIN 4755:** Жидкотопливные отопительные установки – Технические правила Установка жидкотопливных отопительных установок (TRÖ) – Испытания.
- **DIN 51603-1:** Жидкое топливо; жидкое котельное топливо EL, минимальные требования.
- **EN 230:** Распылительные жидкотопливные горелки в моноблочном исполнении - устройства для обеспечения безопасности, контроля и регулирования, а также времени выдержки.
- **EN 267:** Распылительные жидкотопливные горелки моноблочного типа.

#### Газовые топочные устройства

- **EN 298:** Топочные автоматы для газовых горелок и газовых приборов с поддувом и без поддува.
- **EN 676:** Газовые горелки с поддувом.
- **DVGW-TRGI 1986, издание от 1996 г.:** Технические правила установки газовой аппаратуры.
- **Рабочий лист DVGW G 260/I и II:** Технические предписания по свойствам газа.
- **TRF 1996:** Технические предписания по сжиженным газам.

### Установка газовой аппаратуры

Изготовитель обязан выполнить газопроводку в соответствии с техническими условиями подключения газоснабжающей организации. Эксплуатация установки должна производиться в соответствии с вышеназванными условиями.

### Электромонтажные работы

Электрическое подключение и электромонтаж должны выполняться согласно требованиям Союза немецких электротехников VDE (DIN VDE 0100 и DIN VDE 0116) и техническим условиям подключения электроснабжающей организации.

- **DIN VDE 0100:** Сооружение силовых установок с номинальным напряжением до 1000 В.
- **EN 50156-1:** Электрооборудование отопительных установок.

### Руководство по эксплуатации

Изготовитель установки должен в соответствии с Положением об обеспечении эксплуатационной безопасности составить Руководство по эксплуатации для всей установки.

## Указания по проектированию и эксплуатации (продолжение)

### Федеральный закон о защите от загрязнения окружающей среды (BImSchG)

Отопительные установки должны эксплуатироваться таким образом, чтобы не превышались предельные значения, приведенные в 1-м Федеральном постановлении об охране приземного слоя атмосферы от вредных воздействий или в Технических требованиях к воздуху для установок, перечисленных в 4-м Федеральном постановлении об охране приземного слоя атмосферы.

### Проверка в рамках приемки органами строительного надзора

К нормативным документам строительного надзора относятся строительные правила отдельных земель, правила, регламентирующие порядок проведения работ, или положения об отоплении, а в единичных случаях также общие допуски к эксплуатации органов стройнадзора и разрешения высших инстанций строительного надзора.

## Предметный указатель (продолжение)

<b>2</b>	24-часовой режим эксплуатации	9-10, 12	<b>П</b>	Питательная вода котла	7
<b>7</b>	72-часовой режим эксплуатации	9-10, 12		Площадка по верхней части котла	5
<b>В</b>	Ввод в эксплуатацию	8		Подключения котла	5
<b>Г</b>	Газовыпускные системы	6		Помещение для установки	4
	Горелка	6		Предохранительные устройства	9-10, 12
<b>Д</b>	Двухпозиционный регулятор уровня воды	9		Предписание по технике безопасности на производстве (BetrsichV)	3, 9, 13-14
	Директива по аппаратам, работающим под давлением	3, 8, 14		Приемка органами строительного надзора	15
<b>И</b>	Инструктаж пользователя установки	8	<b>Р</b>	Регулирование уровня воды, непрерывное	10, 12
	Информационный листок DDA	14		Регулятор уровня воды, двухпозиционный	9
	Информация DDA	4-5		Регулятор уровня питательной воды	13
	Информация об изделии	3		Руководство по эксплуатации	14
<b>К</b>	Качество воды	7	<b>Т</b>	Теплообменник отходящих газов/воды (экономайзер) для подогрева питательной воды	12
	Контроль парокотельных установок	9		Топлива	6
	Котловая вода	8		Требования к качеству воды	7
	Кпд котла	3		Требования к котловой воде	8
<b>Н</b>	Непрерывное регулирование уровня воды	10, 12		Требования к питательной воде котла	7
<b>О</b>	Обязанность получения разрешения	13	<b>У</b>	Указания по эксплуатации	8
				Условия эксплуатации	3
				Установка	4
				Установка газовой аппаратуры	14
			<b>Ф</b>	Федеральный закон о защите от загрязнения окружающей среды (BImSchG)	15
			<b>Э</b>	Эксплуатационный контроль	9
				Электромонтажные работы	14

Отпечатано на экологически чистой бумаге,  
отбеленной без добавления хлора.



Оставляем за собой право на технические изменения.

ТОВ "Віссманн"  
вул. Димитрова, 5 корп. 10-А  
03680, м. Київ, Україна  
тел. +38 044 4619841  
факс. +38 044 4619843

Представительство в г. Екатеринбург  
Ул. Шаумяна, д. 83, офис 209  
Россия - 620102 Екатеринбург  
Телефон: +7 / 3432 / 10 99 73  
Телефакс: +7 / 3432 / 12 21 05

Представительство в г. Санкт-Петербург  
Ул. Возрождения, д. 4, офис 801-803  
Россия - 198097 Санкт-Петербург  
Телефон: +7 / 812 / 32 67 87 0  
Телефакс: +7 / 812 / 32 67 87 2

Viessmann Werke GmbH&Co KG  
Представительство в г. Москва  
Ул. Вешних Вод, д. 14  
Россия - 129337 Москва  
Телефон: +7 / 495 / 77 58 283  
Телефакс: +7 / 495 / 77 58 284  
www.viessmann.com

5829 197-4 GUS