

Технический паспорт

№ заказа и цены предоставляются по запросу



VITOMAX 100-HS Тип М33А

Жидкотопливный/газовый паровой котел с давлением пара выше 0,7 бар
соответствует требованиям директивы по аппаратам, работающим под давлением, 97/23/ЕС и правилам TRD в сочетании с соглашениями отраслевых союзов с и без экономайзера
допустимое рабочее давление 6 - 16 бар

Технические данные без встроенного экономайзера

Типоразмер котла		1	2	3	4	5	6	7	8	9
Тепловая мощность топки*1										
- природный газ/жидкое топливо EL	МВт	0,76	0,99	1,30	1,60	2,06	2,67	3,36	4,12	4,88
Макс. паропроизводительность										
- природный газ/жидкое топливо EL	т/ч	1,0	1,3	1,7	2,1	2,7	3,5	4,4	5,4	6,4
Макс. температура уходящих газов										
- природный газ	°C	305								
- жидкое топливо EL	°C	295								
Маркировка CE										
согласно директиве по аппаратам, работающим под давлением 97/23/EC										
Сопrotивление уходящих газов										
- природный газ	мбар	5	6	7	8	8	7	8	10	11
- жидкое топливо EL	мбар	4,5	5,5	6,5	7,5	7,5	6,5	7	9	10
Транспортные габаритные размеры с упаковкой										
Общая длина	м	2,57	2,75	2,93	3,16	3,38	3,58	3,86	4,16	4,71
Общая ширина	м	1,80	1,87	1,95	2,02	2,11	2,25	2,35	2,45	2,55
Общая высота	м	1,99	2,06	2,16	2,24	2,34	2,48	2,65	2,75	2,84
Собственная масса котла с теплоизоляцией*2										
для допуст. раб. давления	6 бар т	1,6	2,0	2,5	2,9	3,5	4,4	5,1	6,1	7,3
	8 бар т	1,7	2,1	2,6	3,3	3,9	4,9	5,7	6,7	8,3
	10 бар т	1,9	2,4	2,9	3,5	4,3	5,2	6,4	7,5	9,0
	13 бар т	2,1	2,7	3,2	4,0	4,8	5,9	7,2	8,5	10,0
	16 бар т	2,3	2,9	3,7	4,4	5,4	6,5	8,0	9,4	11,3
Объем котловой воды										
всего	м ³	1,80	2,19	2,67	3,22	3,86	4,80	5,62	6,64	7,90
средний рабочий диапазон*3	м ³	1,54	1,86	2,24	2,69	3,18	3,91	4,51	5,27	6,30
Объем парового пространства*3										
	м ³	0,26	0,33	0,42	0,53	0,68	0,89	1,11	1,38	1,60
Площадь зеркала испарения*3										
	м ²	1,70	2,01	2,36	2,78	3,21	3,79	4,36	5,04	5,85
Патрубки котла										
Паровой патрубок	6 бар PN 16 DN	80	100	100	125	125	150	200	200	200
для допуст. раб. давления	8 бар PN 16 DN	65	80	100	100	125	125	150	150	200
	10 бар PN 16 DN	65	65	80	100	100	125	125	150	150
	13 бар PN 40 DN	50	65	65	80	100	100	125	125	125
	16 бар PN 40 DN	50	50	65	65	80	100	100	125	125
Патрубок для предохранительного клапана	6 бар PN 40 DN	25	32	32	40	40	50	50	65	65
	8 бар PN 40 DN	25	25	32	32	40	40	50	50	65
для допуст. раб. давления	10 бар PN 40 DN	20	25	25	32	32	40	40	50	50
	13 бар PN 40 DN	20	20	25	25	32	32	40	40	50
	16 бар PN 40 DN	20	20	20	25	25	32	32	40	40
Патрубок для питательных насосов	PN 40 DN	25	25	25	25	25	32	32	40	40
Патрубок уходящих газов (DIN 24154-T2)	NW	224	280	315	355	400	450	500	560	560
Массовый расход уходящих газов										
- природный газ	т/ч	1,5225 x мощность топки, МВт								
- жидкое топливо EL	т/ч	1,5 x мощность топки, МВт								
Объем уходящих газов										
	м ³	1,0	1,3	1,6	1,9	2,3	3,0	4,1	4,9	6,3

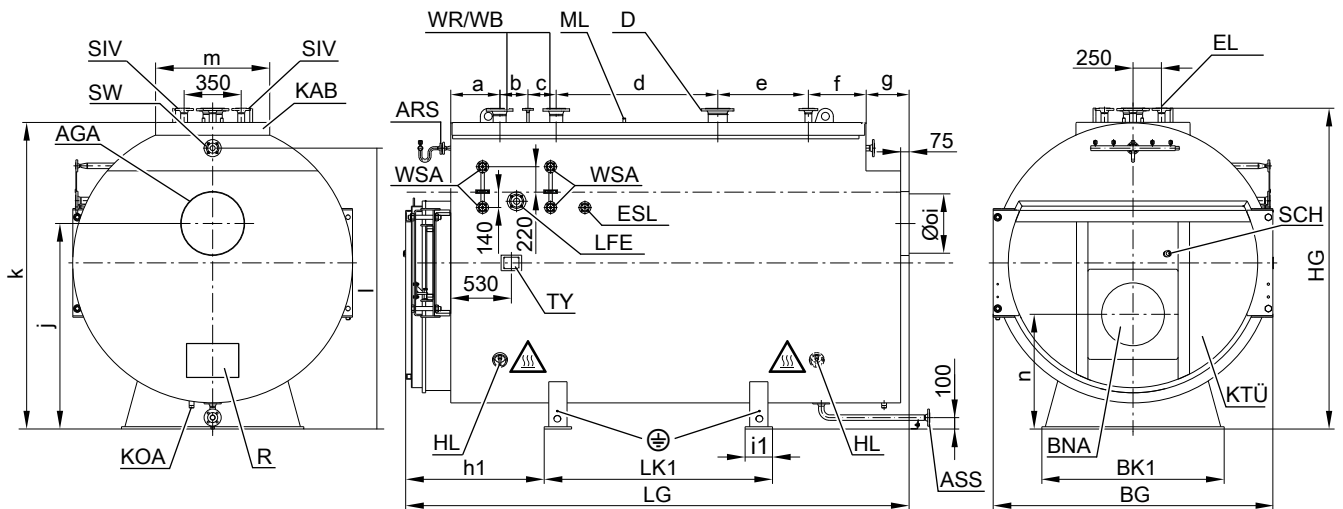
*1 Максимальная тепловая мощность топки варьируется в зависимости от необходимых значений выбросов вредных веществ и используемых видов топлива. Требуется согласование с изготовителем горелки.

*2 По производственно-техническим причинам масса котла может отклоняться приблизительно на 10%.

*3 Средний уровень воды между "Насос вкл." и "Насос выкл."

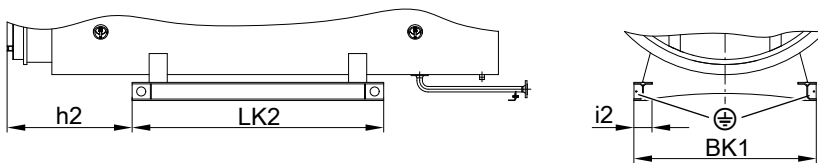
Технические данные без встроенного экономайзера (продолжение)

Размеры



Внимание, горячая поверхность!

AGA	Выход уходящих газов	ML	Лаз 320 мм х 420 мм
ARS	Патрубок для арматурного стержня DN 20 PN 40	NW	Минимальный уровень воды
ASS	Патрубок для вентиля сброса шлама, размер 1-6 DN 25 PN 40	R	Отверстие для чистки коллектора уходящих газов
BNA	Подключение горелки	SIV	Патрубок для предохранительного клапана, с 1 глухим фланцем
D	Паровой патрубок	SCH	Смотровое отверстие
EL	Патрубок для воздухоотводчика DN 15 PN 40	SW	Патрубок питательной воды
ESL	Патрубок для линии продувки по соли DN 20 PN 40	TY	Фирменная табличка
HL	Лючок 100 мм х 150 мм	WR/WB	Патрубок для регулировки/ограничения уровня воды DN 100 PN 40
KAB	Площадка на верхней части котла	WSA	Патрубок для указателя уровня воды, с 1 глухим фланцем, DN 20 PN 40
KTÜ	Дверь котла		
KOA	Ниппель R1 ¼ для отвода конденсата		
LFE	Патрубок для кондуктометрического электрода, с глухим фланцем, DN 50 PN 40		



Альтернативное исполнение опоры котла (опция)

Технические данные без встроенного экономайзера (продолжение)

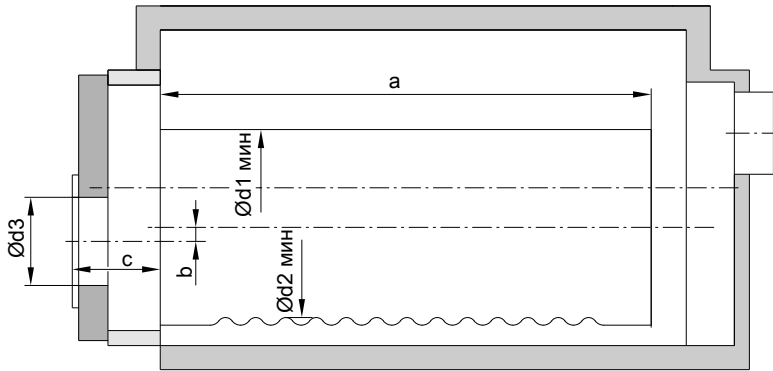
Таблица размеров*4

Типоразмер котла		1	2	3	4	5	6	7	8	9
LG	мм	2371	2551	2731	2980	3180	3380	3660	3960	4410
BG	мм	1800	1870	1950	2020	2110	2250	2350	2450	2520
HG	мм	1975	2050	2150	2225	2325	2470	2635	2740	2825
a	мм	280	280	280	280	280	330	330	430	430
b	мм	150	175	225	225	225	250	250	250	250
c	мм	150	175	225	225	225	250	250	250	250
d	мм	800	900	900	1050	1100	1100	1250	1250	1425
e	мм	275	305	335	415	450	525	575	675	800
f	мм	180	180	230	230	305	330	330	380	480
g	мм	279	279	279	279	279	279	329	329	379
h1	мм	707	702	747	816	896	946	1026	1116	1216
h2	мм	647	642	687	736	816	866	946	996	1096
i1	мм	180	180	180	200	200	200	200	240	240
i2	мм	100	100	100	120	120	120	120	160	160
j	мм	1180	1210	1270	1310	1355	1445	1555	1600	1685
k	мм	1850	1925	2025	2100	2200	2345	2510	2615	2700
l	мм	1625	1700	1800	1875	1975	2120	2285	2390	2475
m	мм	700	700	900	900	900	900	1000	1000	1000
n	мм	700	720	758	783	808	850	945	978	1010
oi*5	мм	216	272	306	346	392	440	490	550	550
LK1	мм	935	1125	1215	1345	1425	1525	1625	1795	1995
LK2	мм	1055	1245	1335	1505	1585	1685	1785	2035	2235
BK1	мм	1070	1120	1170	1240	1290	1380	1470	1580	1620

*4 Номинальные размеры, возможны конструктивные изменения

*5 Внутренний диаметр (наружный диаметр, размер 1–5 +8 мм, размер 6–9 +10 мм)

Технические данные для выбора горелки



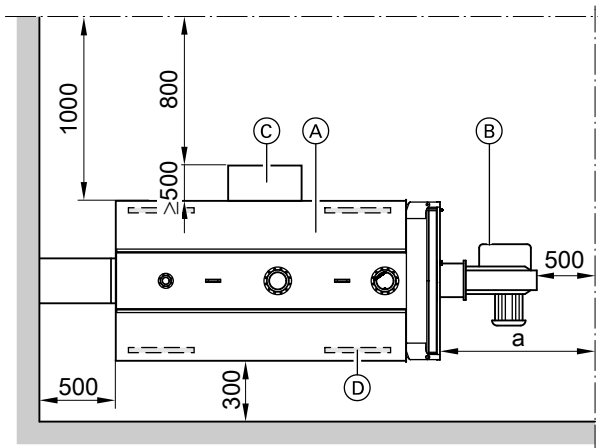
Типоразмер котла			1	2	3	4	5	6	7	8	9
Тепловая мощность топки		МВт	0,76	0,99	1,30	1,60	2,06	2,67	3,36	4,12	4,88
Макс. сопротивление уход. газов	прир. газ	мбар	5	6	7	8	8	7	8	10	11
Макс. сопротивление уход. газов	жидк. топливо EL	мбар	4,5	5,5	6,5	7,5	7,5	6,5	7	9	10
Размеры топки											
Длина жаровой трубы	размер a	мм	1500	1680	1860	2090	2250	2450	2650	2900	3300
Гладкая труба, внутр.	размер d1	Ø мм	670	718	789	837	883	956	1056	1133	1206
Гофр. труба, внутр. (16 бар)	размер d2	Ø мм	-	-	-	-	-	-	-	1075	1150
Размеры подключения горелки											
Мин. длина пламенной головы	размер c	мм	350	350	350	350	400	400	425	475	475
Макс. диаметр пламенной головы	размер d3	Ø мм	380	380	380	380	380	420	420	530	530
Смещение оси	размер b	мм	45	50	55	60	65	70	75	80	85
Объем топки (среднее значение)		м³	0,53	0,68	0,91	1,15	1,38	1,76	2,32	2,92	3,77

Указание

Данные о диаметре приведены для максимальной глубины волны и минимального внутреннего диаметра. Вид жаровой трубы зависит от используемой ступени давления. Без учета допусков, обусловленных производственными факторами.

Монтаж

Минимальные расстояния



Для обеспечения простого монтажа и техобслуживания необходимо соблюдать указанные размеры. Расстояния указаны для котла. Дверь котла может быть установлена по выбору с возможностью открытия в правую или в левую сторону. Если котел устанавливается таким образом, что дверца котла открывается влево, указанные на чертеже размеры должны быть зеркально перенесены на противоположную сторону. В зависимости от используемого оборудования (принадлежностей) следует проверить расстояния согласно действующим правилам.

Изображено схематически

- (A) Котел
- (B) Горелка
- (C) Устройство управления и переключения
- (D) Звукопоглощающие подкладки котла

Типоразмер котла		1	2	3	4	5	6	7	8	9
a	мм	2300	2400	2500	2800	2900	3000	3200	3500	4000
a _{мин}	мм	1300	1400	1500	1800	1900	2000	2100	2200	2400

Технические данные для выбора горелки (продолжение)

Размер а Эта длина рекомендуется для чистки котла.
Размер а_{мин} В связи с размерами горелки может потребоваться увеличение минимального размера.

Условия монтажа

- Не допускается загрязнение воздуха галогенсодержащими углеводородами (например, входящими в состав аэрозолей, красок, растворителей и моющих средств)
- Избегать сильной степени запыления.
- Не допускать высокой влажности воздуха.
- Обеспечить защиту от замерзания и надлежащую вентиляцию.
- Установку производить на ровной поверхности.

При несоблюдении этих требований возможны сбои и повреждение установки.

В помещениях, в которых возможно загрязнение воздуха **галогенсодержащими углеводородами**, водогрейный котел можно устанавливать только при условии, что предприняты достаточные меры для обеспечения поступления незагрязненного воздуха, используемого для сжигания топлива.

Комплект поставки

Котел:

- Теплоизоляция
- Арматурный стержень
- Глухие фланцы для патрубков, которые могут не использоваться в некоторых случаях.

- Смотровое стекло
- Плита горелки, поставляется отдельно
- Материал для изоляции пламенной головы
- Защита при монтаже и (начиная с размера 9) транспортная упаковка

Указания по проектированию

Инструкция по проектированию этого котла содержит, в числе прочего, следующие сведения:

- Предохранительные устройства
- Требования к качеству воды
- Указания по эксплуатации и техобслуживанию

Отпечатано на экологически чистой бумаге, отбеленной без добавления хлора.



Оставляем за собой право на технические изменения.

ТОВ "Віссманн"
вул. Димитрова, 5 корп. 10-А
03680, м.Київ, Україна
тел. +38 044 4619841
факс. +38 044 4619843

Viessmann Group
ООО "Виссманн"
г. Москва
тел. +7 (495) 663 21 11
факс. +7 (495) 663 21 12
www.viessmann.ru