

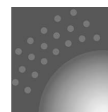
**VIESSMANN**

## VITOMAX 200 HW

Водогрейный котел для допустимых температур подачи свыше 120 °С  
Трехходовой котел  
Тепловая мощность от 3,5 до 16,2 МВт

### Технический паспорт

№ заказа: см. прайс-лист, цены по запросу  
См. также отдельную инструкцию по проектированию.



Указание по хранению:  
Папка Vitotec, регистр 22



### VITOMAX 200 HW Тип M238

**Водогрейный котел высокого давления для жидкого и газообразного топлива**  
в соответствии с требованиями Директивы ЕС по аппаратам, работающим под давлением, и правилами TRD  
**Трехходовой котел**  
Допустимое рабочее давление 6 - 25 бар

## Технические данные

### Технические характеристики

Типоразмер котла		1	2	3	4	5	6	7	8
Тепловая нагрузка по EN 12953-3 при работе на природном газе	МВт	4,00	5,10	6,80	9,05	11,30	13,55	15,75	18,20
Тепловая нагрузка по EN 12953-3 при работе на жидком топливе	МВт	4,00	5,10	6,80	8,90	9,80	11,00	12,80	14,00
<b>Маркировка CE</b>		согласно Директиве по аппаратам, работающим под давлением							
<b>Допустимая температура подачи*1</b> (соответствует температуре срабатывания защитного ограничителя температуры) для допуст. рабочего давления									
	6 бар °C					145			
	8 бар °C					155			
	10 бар °C					165			
	13 бар °C					175			
	16 бар °C					185			
	18 бар °C					190			
	20 бар °C					195			
	22 бар °C					200			
	25 бар °C					205			
<b>Аэродинамическое сопротивление</b> при работе на природном газе	мбар	12,0	11,5	13,5	9,1	10,9	11,7	13,3	15,8
<b>Аэродинамическое сопротивление</b> при работе на жидком топливе	мбар	12,0	11,5	13,5	8,8	7,8	7,5	8,5	9,0
<b>Транспортные габаритные размеры</b>									
Общая длина	мм	5200	5700	6400	7100	7600	8200	8700	9200
Общая ширина	мм	2600	2700	2900	3200	3300	3500	3600	3800
Общая высота	мм	3000	3100	3300	3500	3700	3800	4000	4200
<b>Полная масса*2</b> котла с теплоизоляцией для допуст. рабочего давления									
	6 бар т	9,1	11,1	14,0	19,1	22,8	28,1	32,0	38,0
	8 бар т	10,2	12,3	15,6	21,2	25,3	31,3	35,6	42,2
	10 бар т	11,2	13,5	17,1	23,3	27,9	34,4	39,2	46,4
	13 бар т	12,2	14,8	18,7	25,4	30,4	37,5	42,7	50,6
	16 бар т	13,2	16,0	20,2	27,5	32,9	40,6	46,3	54,9
	18 бар т	14,2	17,2	21,8	29,7	35,5	43,8	49,8	59,1
	20 бар т	15,2	18,5	23,4	31,8	38,0	46,9	53,4	–
	22 бар т	16,2	19,7	24,9	33,9	40,5	50,0	–	–
	25 бар т	17,3	20,9	26,5	36,0	–	–	–	–
<b>Объем котловой воды</b>	м <sup>3</sup>	10,5	12,8	16,0	22,0	26,0	30,0	35,0	40,0
<b>Присоединительные патрубки котла</b> подающей и обратной магистрали*3 при номинальной мощности*4 и									
Разность температур	20 K DN	200	200	250	250	300	350	350	400
	30 K DN	150	150	200	200	250	250	300	300
	40 K DN	125	150	150	200	200	250	250	250
Патрубок предохранительного клапана для допуст. рабочего давления									
	6 бар PN 40 DN	65	65	80	100	100	100	125	150
	8 бар PN 40 DN	50	65	80	80	100	100	100	125
	10 бар PN 40 DN	50	65	65	80	80	100	100	100
	13 бар PN 40 DN	40	50	65	65	80	80	100	100
	16 бар PN 40 DN	40	50	50	65	65	80	80	80
	18 бар PN 40 DN	40	40	50	65	65	65	80	80
	20 бар PN 40 DN	40	40	50	50	65	65	80	–
	22 бар PN 40 DN	32	40	50	50	65	65	–	–
	25 бар PN 40 DN	32	40	40	50	–	–	–	–
<b>Патрубок уходящих газов</b>	наружный Ø, мм	510	610	650	760	810	910	1010	1110
	внут. Ø, мм	500	600	640	750	800	900	1000	1100
<b>Объем топки</b> (жаровая труба и поворотная камера)	м <sup>3</sup>	2,55	3,34	4,61	5,96	7,36	9,38	12,37	15,93

\*1 Достигается максимальная температура подачи примерно на 15 K ниже допустимой (температуры срабатывания защитного ограничителя температуры).

\*2 Возможны отклонения в зависимости от заказа.

\*3 Для котлов до 10 бар подключения фланцев PN 16, от 13 до 18 бар - PN 25 и от 20 до 25 бар - PN 40.

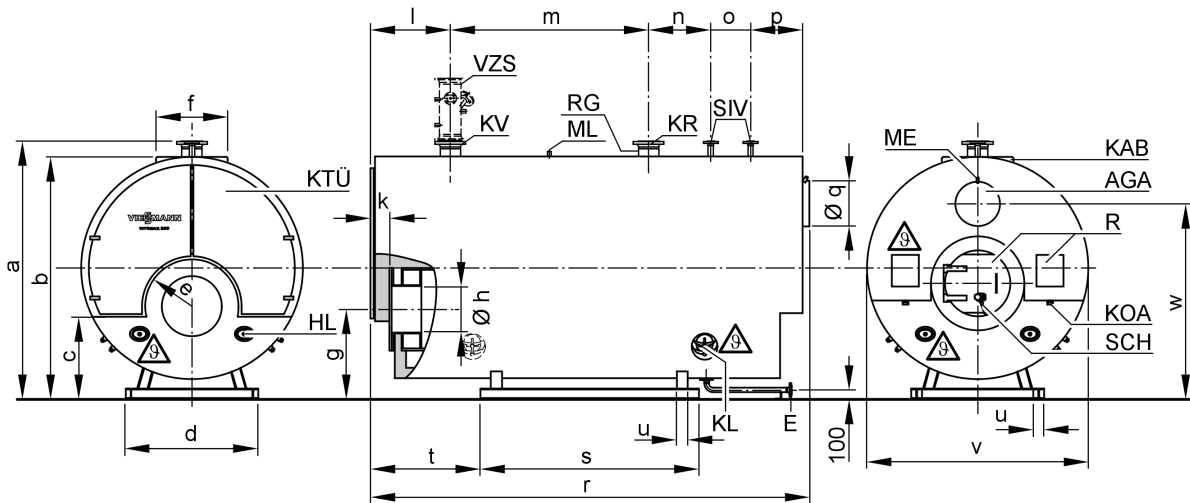
\*4 При согласовании мощности возможны другие условные проходы.

## Технические данные (продолжение)

### Указание по тепловой мощности

Максимальная мощность котла меняется в зависимости от требуемых показателей выбросов, ступени давления и используемого топлива.

Требуется согласование с изготовителем горелки.



Внимание, горячие поверхности!

AGA Патрубок уходящих газов  
E Патрубок DN 40 PN 40 для опорожнения  
HL Лючок  
КАВ Площадка по верхней части котла  
KL Лючок  
КОА Конденсатоотводчик R 2  
KR Патрубок обратной магистрали котла  
KTÜ Установочная плита для горелки  
KV Патрубок подающей магистрали котла

ME Измерительная муфта R ½  
ML Лаз  
R Отверстие для чистки  
RG 2 муфты R ½ для дополнительных регулирующих устройств  
SCH Гляделка  
SIV Патрубок предохранительного клапана  
VZS Проставка для подающей магистрали в качестве принадлежности

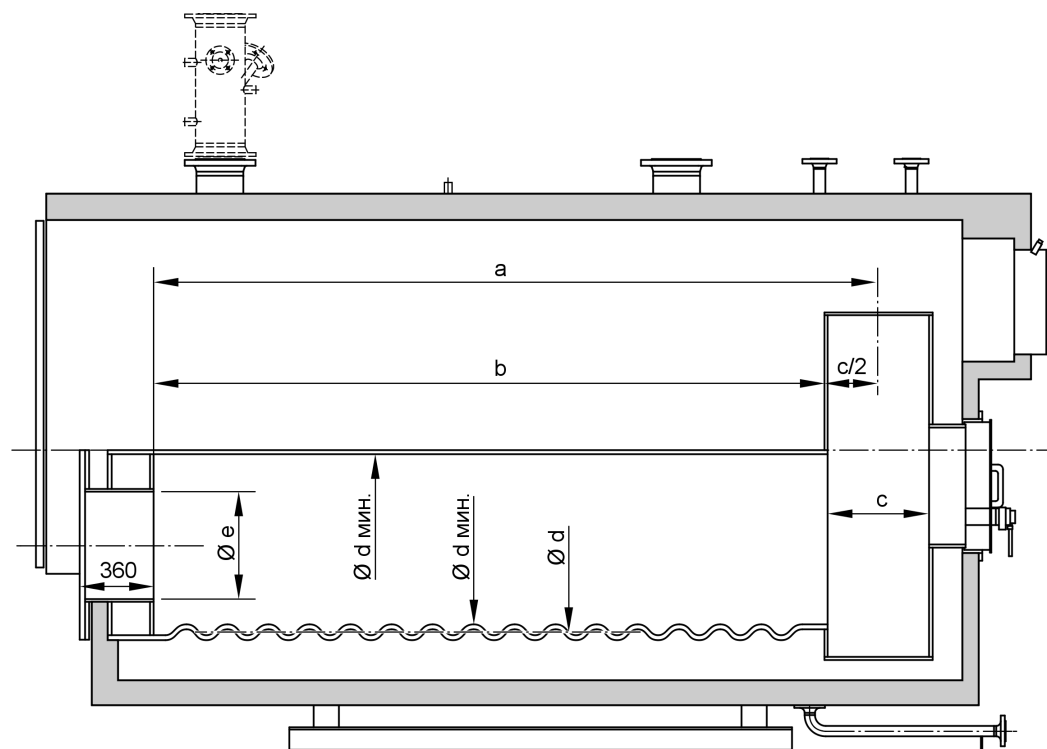
Таблица размеров\*1

Типоразмер котла		1	2	3	4	5	6	7	8
a	мм	2900	3025	3175	3450	3600	3750	3975	4175
b	мм	2740	2865	3015	3290	3440	3590	3815	4015
c	мм	860	900	900	825	875	880	940	1055
d	мм	1500	1900	2000	2250	2400	2400	2750	2850
e	мм	475	515	565	595	640	690	765	840
f	мм	800	800	800	900	900	1000	1000	1100
g	мм	1010	1075	1125	1165	1200	1250	1375	1450
h	Ø мм	520	590	590	698	698	698	918	993
k	мм	220	225	245	265	275	285	295	305
l	мм	850	960	1080	1100	1110	1420	1430	1440
m	мм	2237	2287	2537	3137	3507	3537	3687	4037
n	мм	700	950	1200	1250	1280	1500	1800	1800
o	мм	450	450	450	450	500	500	500	550
p	мм	660	760	810	860	910	960	1060	1110
q	наружный Ø, мм	510	610	650	760	810	910	1010	1110
q	внут. Ø, мм	500	600	640	750	800	900	1000	1100
r	мм	4950	5460	6130	6850	7360	7970	8530	8990
s	мм	2450	2775	3195	3520	3770	4045	4510	4735
t	мм	1245	1320	1430	1615	1750	1895	1900	2020
u (ширина профиля опоры котла IPB)	мм	120	160	200	200	200	200	280	280
v	мм	2510	2625	2775	3050	3200	3410	3525	3725
w	мм	2200	2320	2470	2740	2825	2985	3230	3375

5829 370 GUS

\*1 Номинальные размеры, возможны конструктивные изменения.

## Технические данные (продолжение)



Размер котла				1	2	3	4	5	6	7	8
				<b>Максимальная тепловая нагрузка</b>							
Природный газ	МВт			4,00	5,10	6,80	9,05	11,30	13,55	15,75	18,20
	Аэродинамическое сопротивление	мбар		12,0	11,5	13,5	9,1	10,6	11,7	13,3	15,8
Легкое котельное топливо EL по EN 12953-3	МВт			4,00	5,10	6,80	8,90	9,80	11,00	12,80	14,00
	Доля мощности	%		100	100	100	98,3	86,7	81,2	81,3	76,9
	Аэродинамическое сопротивление	мбар		12,0	11,5	13,5	8,8	7,8	7,5	8,5	9,0
				<b>Размеры топki</b>							
<b>Длина</b>											
– допущена для пламени	размер a	мм		3550	3975	4575	5200	5700	6225	6675	7125
– жаровая труба	размер b	мм		3300	3700	4300	4900	5400	5900	6350	6800
– поворотная камера	размер c	мм		500	550	550	600	600	650	650	650
<b>Диаметр*<sup>1</sup></b>											
– гофрированной трубы, внутренний	размер d <sub>мин</sub>	Ø мм		875	925	1025	1100	1175	1275	1425	1575
– гофрированной трубы, средний	размер d	Ø мм		925	1000	1100	1175	1250	1350	1500	1650
– гладкой трубы, внутренний	размер d <sub>мин</sub>	Ø мм		885	960	1060	1135	1210	1310	1460	–
				<b>Присоединительные размеры горелки</b>							
<b>Минимальная длина пламенной головы</b>		мм		360							
<b>Макс. диаметр пламенной головы</b>	размер e	Ø мм		515	595	715	715	765	765	910	1015
				<b>Объем топki</b>							
<b>Жаровая труба и поворотная камера</b>		м <sup>3</sup>		2,55	3,34	4,61	5,96	7,36	9,38	12,37	15,93
<b>Жаровая труба (гофрированная)</b>		м <sup>3</sup>		2,22	2,91	4,09	5,31	6,63	8,45	11,22	14,54

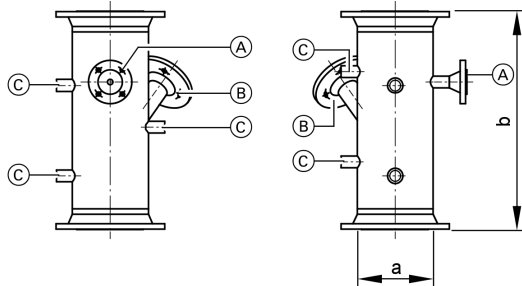
\*<sup>1</sup> Данные приведены для максимальной глубины гофр или, соответственно, для минимального внутреннего диаметра. Вид жаровой трубы зависит от используемой ступени давления. Без учета обусловленных производством допусков.

## Технические данные (продолжение)

### Проставка для подающей магистрали

(заказывается отдельно)

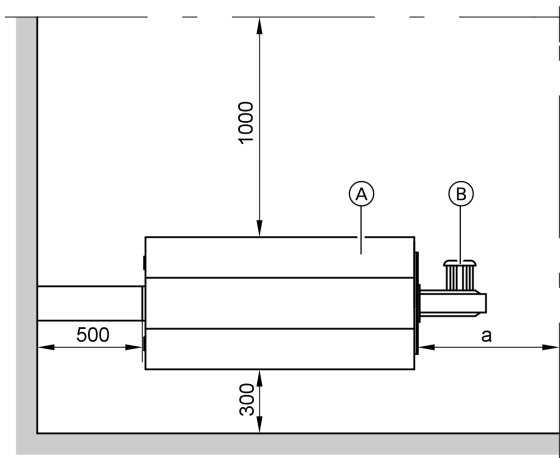
a	DN	125	150	200	250	300	350	400
b	мм	500	500	500	550	550	600	600



- Ⓐ Патрубок DN 20 PN 40 для арматурного стержня (регулятор давления, ограничитель давления и манометр)
- Ⓑ Патрубок DN 50 PN 40 для электродного ограничителя уровня воды
- Ⓒ 5 муфт R ½ для термометра, пробного вентиля и дополнительных регулирующих устройств

## Монтаж

### Рекомендуемые расстояния



- Ⓐ Котел
- Ⓑ Горелка

Для упрощения монтажа и обслуживания должны соблюдаться указанные размеры. Расстояния указаны для котла. В зависимости от оборудования (принадлежностей) проверить расстояния согласно действующим правилам.

Типоразмер котла		1	2	3	4	5	6	7	8
a	мм	3300	3700	4300	4900	5400	5900	6350	6800
a <sub>мин</sub>	мм	1400	1400	1500	1500	1700	1700	1900	2000

Размер a: Эта длина рекомендуется для чистки котла.  
 Размер a<sub>мин</sub>: В связи с размерами горелки может потребоваться увеличить минимальный размер.

## Технические данные (продолжение)

### Монтаж

Водогрейные котлы должны устанавливаться в помещениях, соответствующих TRD 403.

- Не допускается сильное запыление
- Не допускается высокая влажность воздуха
- Обеспечить защиту от замерзания и надлежащую вентиляцию

При несоблюдении этих требований возможны сбои и повреждения установки.

В помещениях, в которых возможно загрязнение воздуха **галогенированными углеводородами**, водогрейный котел можно устанавливать только при условии, что предприняты достаточные меры для поступления незагрязненного воздуха для сжигания топлива.

## Комплект поставки

Котел с привинченными крышками и теплоизоляцией, включая приспособления для защиты при транспортировке.

В котле находятся стекло гляделки и уплотнение жаровой трубы.

Дополнительная плита горелки поставляется в отдельной упаковке.

Отпечатано на экологически чистой бумаге,  
отбеленной без добавления хлора.



Оставляем за собой право на технические изменения.

ТОВ "Віссманн"  
вул. Димитрова, 5 корп. 10-А  
03680, м. Київ, Україна  
тел. +38 044 4619841  
факс. +38 044 4619843

Представительство в г. Екатеринбург  
Ул. Шаумяна, д. 83, офис 209  
Россия - 620102 Екатеринбург  
Телефон: +7 / 3432 / 10 99 73  
Телефакс: +7 / 3432 / 12 21 05

Представительство в г. Санкт-Петербург  
Ул. Возрождения, д. 4, офис 801-803  
Россия - 198097 Санкт-Петербург  
Телефон: +7 / 812 / 32 67 87 0  
Телефакс: +7 / 812 / 32 67 87 2

Viessmann Werke GmbH&Co KG  
Представительство в г. Москва  
Ул. Вешних Вод, д. 14  
Россия - 129337 Москва  
Телефон: +7 / 495 / 77 58 283  
Телефакс: +7 / 495 / 77 58 284  
www.viessmann.com

5829 370 GUS