

**VIESMANN****VITOMAX 100-LW**

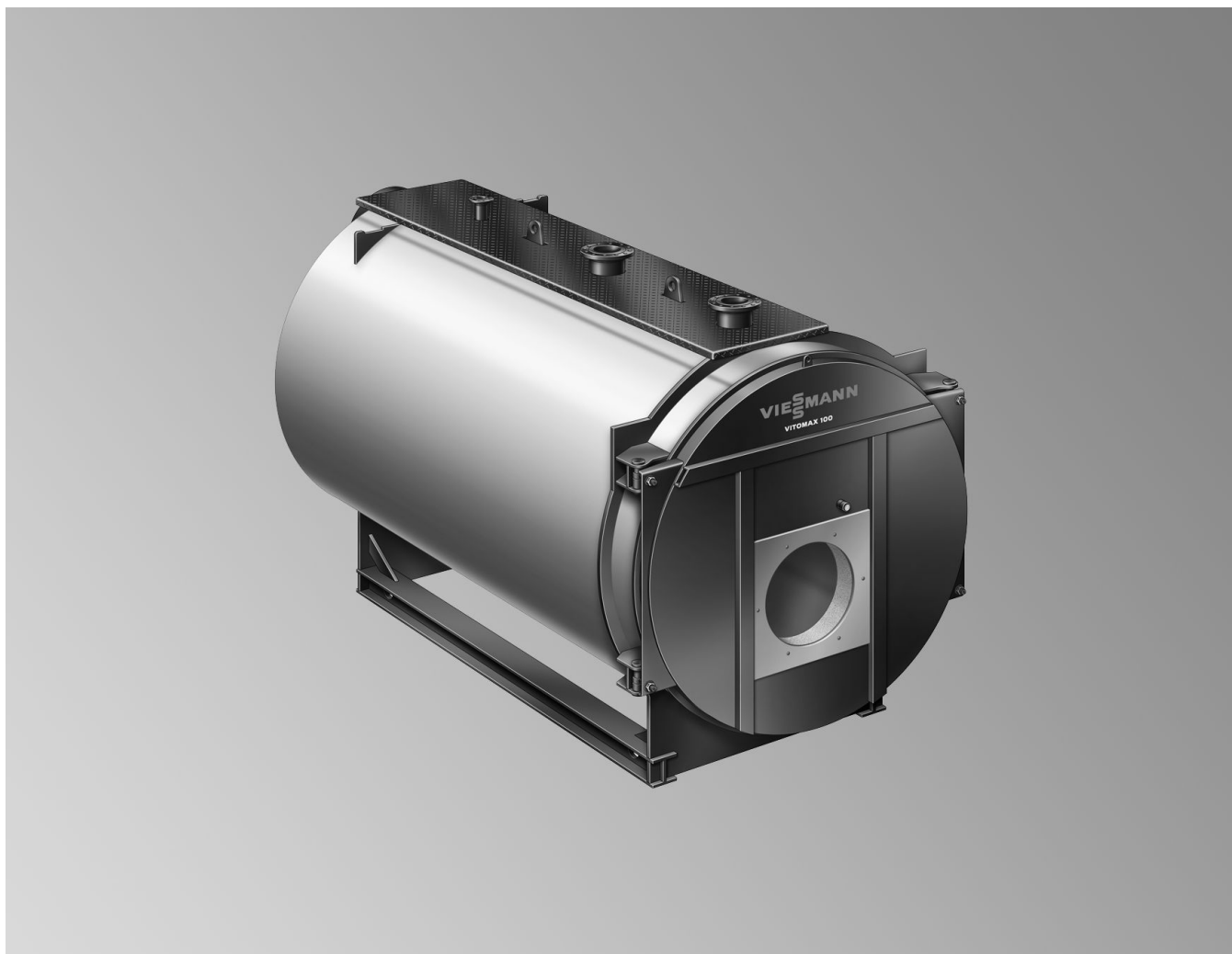
Водогрейный котел низкого давления с допустимой температурой подачи до 110 °С  
Номинальная тепловая мощность 0,65 - 6,0 МВт

**VITOMAX 100-LW**

Водогрейный котел низкого давления с допустимой температурой подачи до 115 °С  
Номинальная тепловая мощность 0,65 - 6,0 МВт

**Технический паспорт**

№ заказа и цены предоставляются по запросу

**VITOMAX 100-LW** Тип М148

Водогрейный котел низкого давления для работы на жидком и газообразном топливе для работы в режиме с постоянной температурой котловой воды  
Номинальная тепловая мощность 0,65 - 6,0 МВт  
Допустимое рабочее давление 6 и 10 бар

**VITOMAX 100-LW** Тип Системный пакет М148

Водогрейный котел низкого давления для работы на жидком и газообразном топливе для работы в режиме с постоянной температурой котловой воды  
Номинальная тепловая мощность 2,3 - 6,0 МВт  
Допустимое рабочее давление 6 бар  
Системный пакет Vitomax 100-LW включает в себя котел, тип М148, горелку, распределительный шкаф и специфические принадлежности котла

## Технические данные

### Технические данные

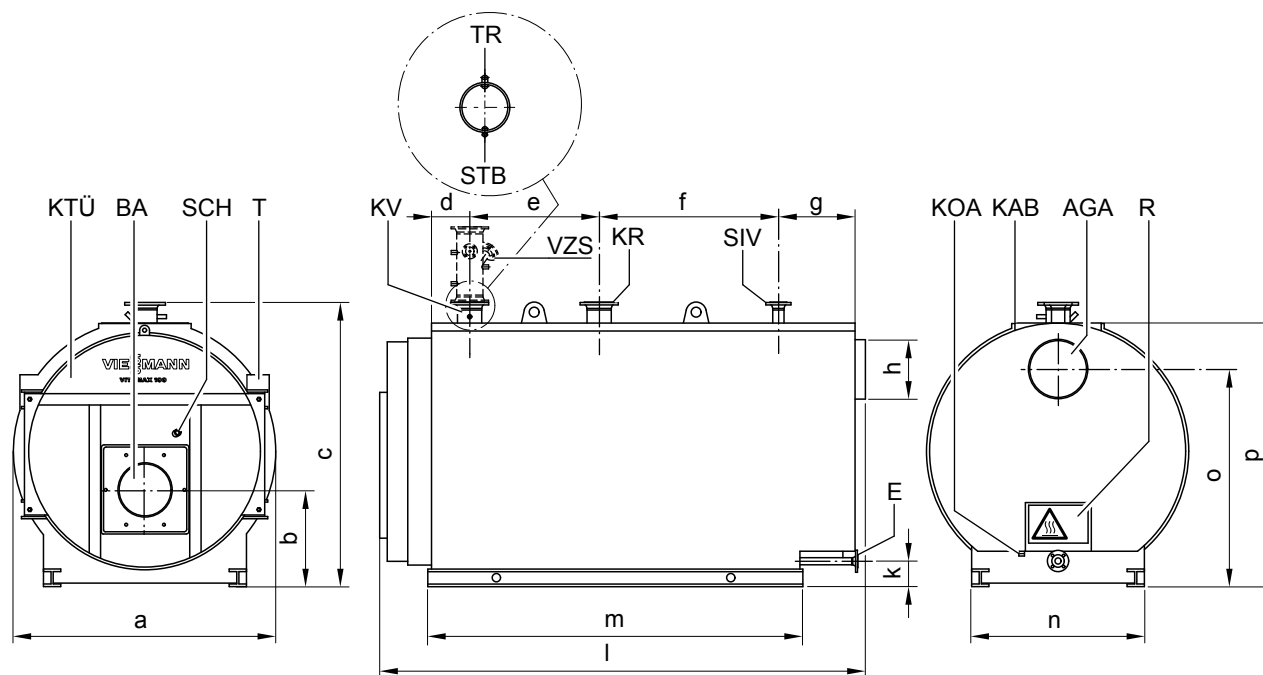
Типоразмер котла		1	2	3	4	5	6	7	8	9	A	B
Номинал. тепл. мощность	МВт	0,65	0,85	1,1	1,4	1,8	2,3	2,9	3,5	4,2	5,0	6,0
Маркировка CE		согласно Директиве по газовым приборам										
Допустимая температура подачи*1												
= температура срабатывания защитного ограничителя температуры												
для допуст. рабочего давления	6 бар °C	115										
	10 бар °C	115										
<b>Транспортные габаритные размеры (без упаковки)</b>												
Общая длина	м	2,3	2,5	2,7	2,9	3,1	3,4	3,6	3,9	4,4	4,5	4,9
Общая ширина	м	1,4	1,5	1,6	1,7	1,8	1,9	2,0	2,1	2,3	2,4	2,5
Общая высота	м	1,65	1,7	1,75	1,8	1,95	2,1	2,2	2,3	2,4	2,5	2,6
<b>Общая масса*2</b>												
Котел с теплоизоляцией												
для допуст. рабочего давления	6 бар т	1,5	1,8	2,1	2,6	3,2	3,7	4,3	5,3	6,4	7,3	8,6
	10 бар т	1,7	2	2,4	3	3,8	4,4	5,3	6,2	7,8	8,9	10,4
Объем котловой воды	м³	1,1	1,3	1,5	1,8	2,2	2,3	2,9	3,4	4,5	4,9	5,6
<b>Присоединительные патрубки котла</b>												
Патрубки подающей и обратной магистралей при номинальной мощности и разности температур 20 К												
	PN 16 DN	80	100	125	150	200	250					
	6 бар PN 16 DN	-	-	-	50	50	65	65	80	80	100	100
Патрубок предохранительного клапана для допустимого рабочего давления	6 бар PN 40 DN	32	40	40	-	-	-	-	-	-	-	-
	10 бар PN 16 DN	-	-	-	-	-	50	50	65	65	65	80
	10 бар PN 40 DN	25	32	32	40	40	-	-	-	-	-	-
<b>Массовый расход уходящих газов</b>												
при работе на природном газе	т/ч	1,5225 x тепловая мощность топки, МВт										
при работе на жидком топливе EL	т/ч	1,5 x тепловая мощность топки, МВт										

\*1 Максимальная температура подачи находится примерно на 15 К ниже допустимой (= температуре срабатывания защитного ограничителя температуры).

\*2 Без водонаполнения котлового блока. Возможны отклонения в зависимости от заказа.

## Технические данные (продолжение)

### Размеры



Внимание, горячая поверхность!

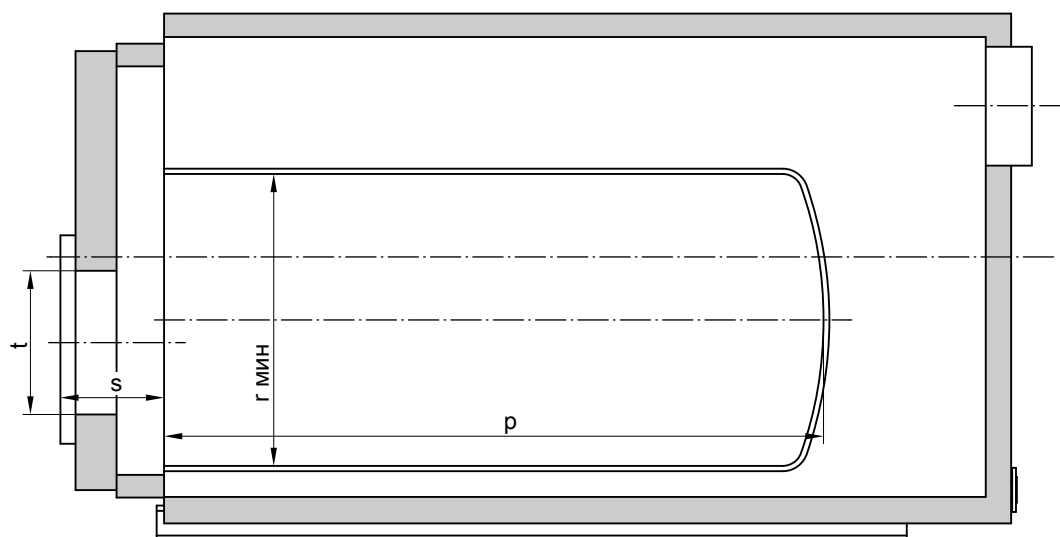
- |   |   |
|---|---|
| AGA Сборник уходящих газов                                    | R Отверстие для чистки  |
| BA Подключение горелки  | SCH Смотровое отверстие   |
| E Сливной патрубок, до гр. 5 DN 32 PN 40, с гр. 6 DN 40 PN 40 | SIV Патрубок для предохранительного клапана                                   |
| KAB Площадка по верхней части котла                           | STB Муфта R 1/2 для защитного ограничителя температуры (горизонтальная муфта) |
| KOA Муфта R 1 1/4 для конденсатоотводчика                     | T Фирменная табличка  |
| KR Патрубок обратной магистрали котла                         | TR Муфта R 1/2 для терморегулятора (наклонная муфта)                          |
| KTÜ Дверь котла   | VZS Проставка для подающей магистрали в качестве принадлежности               |
| KV Патрубок подающей магистрали котла                         |   |

Таблица размеров\*<sup>3</sup>

Типоразмер котла		1	2	3	4	5	6	7	8	9	A	B
a	мм	1450	1505	1575	1640	1755	1815	1940	2040	2190	2290	2390
b	мм	560	580	612	632	652	670	720	778	820	875	908
c	мм	1610	1665	1735	1800	1915	1975	2100	2220	2370	2490	2590
d	мм	210	210	210	210	210	265	265	290	290	290	315
e	мм	595	685	775	890	970	1015	1115	1215	1415	1485	1575
f	мм	655	745	835	950	1030	1130	1230	1305	1505	1580	1645
g	мм	430	430	430	430	430	435	485	535	585	585	685
ч	мм	200	250	250	280	354	410	460	510	560	610	660
ч	внутр. Ø, мм	192	242	242	272	346	400	450	500	550	600	650
k	мм	190	190	190	190	190	180	180	200	200	220	220
л	мм	2310	2490	2670	2900	3060	3310	3580	3870	4320	4500	4825
м	мм	1650	1830	2010	2240	2400	2600	2800	3050	3450	3595	3825
п	мм	1000	1050	1075	1100	1150	1200	1275	1375	1465	1600	1625
о	мм	1250	1280	1350	1400	1475	1510	1610	1705	1830	1925	2000
р	мм	1460	1515	1585	1650	1765	1830	1955	2075	2225	2345	2445

## Технические данные (продолжение)

### Технические характеристики для выбора горелки

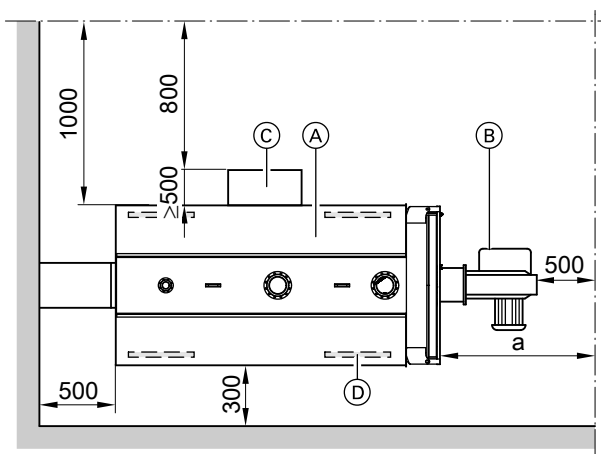


Типоразмер котла		1	2	3	4	5	6	7	8	9	A	B
		<b>Номин. тепл. мощность</b>										
Природный газ	МВт	0,65	0,85	1,1	1,4	1,8	2,3	2,9	3,5	4,2	5,0	6,0
Сопротивление уходящих газов	мбар	2,5	3,9	6,2	7,1	4,8	8,2	10,0	11,0	9,4	10,5	11,2
Жидкое топливо EL по EN 12953-3	МВт	0,65	0,85	1,1	1,4	1,8	2,3	2,9	3,5	4,2	5,0	6,0
Сопротивление уходящих газов	мбар	2,9	4,4	7	8,2	5,5	7,2	8,9	9,6	8,1	9,0	10,1
		<b>Размеры топки</b>										
Пламенная голова												
– длина	Размер p мм	1500	1680	1860	2090	2250	2450	2650	2900	3300	3470	3700
– диаметр, внутр.	Размер Øмм	678	726	799	847	895	966	1064	1139	1212	1310	1383
	Г <sub>мин</sub>											
Объем топки	м <sup>3</sup>	0,55	0,7	0,94	1,19	1,43	1,85	2,42	3,02	3,88	4,76	5,66
Объем уходящих газов	м <sup>3</sup>	1,0	1,2	1,5	1,9	2,4	2,8	3,8	4,7	6,3	7,5	9,1
		<b>Размеры подключения горелки</b>										
Длина пламенной головы, мин.	Размер s мм	335	335	335	335	335	335	360	400	400	430	480
Макс. диаметр пламенной головы	Размер t Øмм	380	380	380	380	380	420	420	530	530	530	600

## Технические данные (продолжение)

### Монтаж

#### Рекомендуемые минимальные расстояния



- Ⓐ Котел
- Ⓑ Горелка
- Ⓒ Устройство управления и переключения
- Ⓓ Звукопоглощающие опоры котла

Типоразмер котла		1	2	3	4	5	6	7	8	9	A	B
a	мм	2300	2400	2500	2800	2900	3000	3200	3500	4000	4200	4500
a <sub>мин</sub>	мм	1300	1400	1500	1800	1900	2000	2100	2200	2400	2500	2600

- Размер a Эта длина рекомендуется для чистки котла.  
 Размер a<sub>мин</sub> В связи с размерами горелки может потребоваться увеличение минимального размера.

#### Условия монтажа

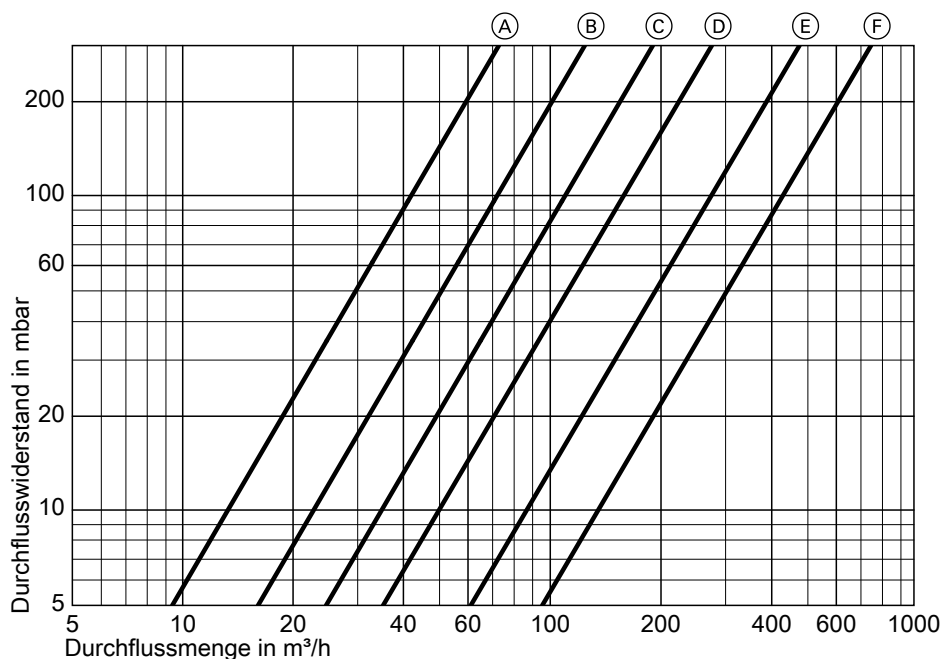
Во избежание неисправностей и повреждений установки водогрейные котлы должны устанавливаться в помещениях, которые соответствуют требованиям TRD 403.

- Избегать сильного запыления.
- Не допускать высокой влажности воздуха.
- Обеспечить защиту от замерзания и надлежащую вентиляцию.

Для обеспечения простого монтажа и техобслуживания рекомендуется придерживаться указанных размеров. Расстояния указаны для котла. Дверь котла может быть установлена по выбору с возможностью открытия в правую или в левую сторону. Если котел устанавливается так, что требуется открытие двери влево, указанные на чертеже размеры должны изображаться симметрично относительно продольной оси котла. В зависимости от используемого оборудования и принадлежностей следует проверить расстояния согласно действующим правилам.

В помещениях, в которых возможно загрязнение воздуха **галогеносодержащими углеводородами**, водогрейный котел можно устанавливать только при условии, что предприняты достаточные меры для поступления незагрязненного воздуха для сжигания топлива.

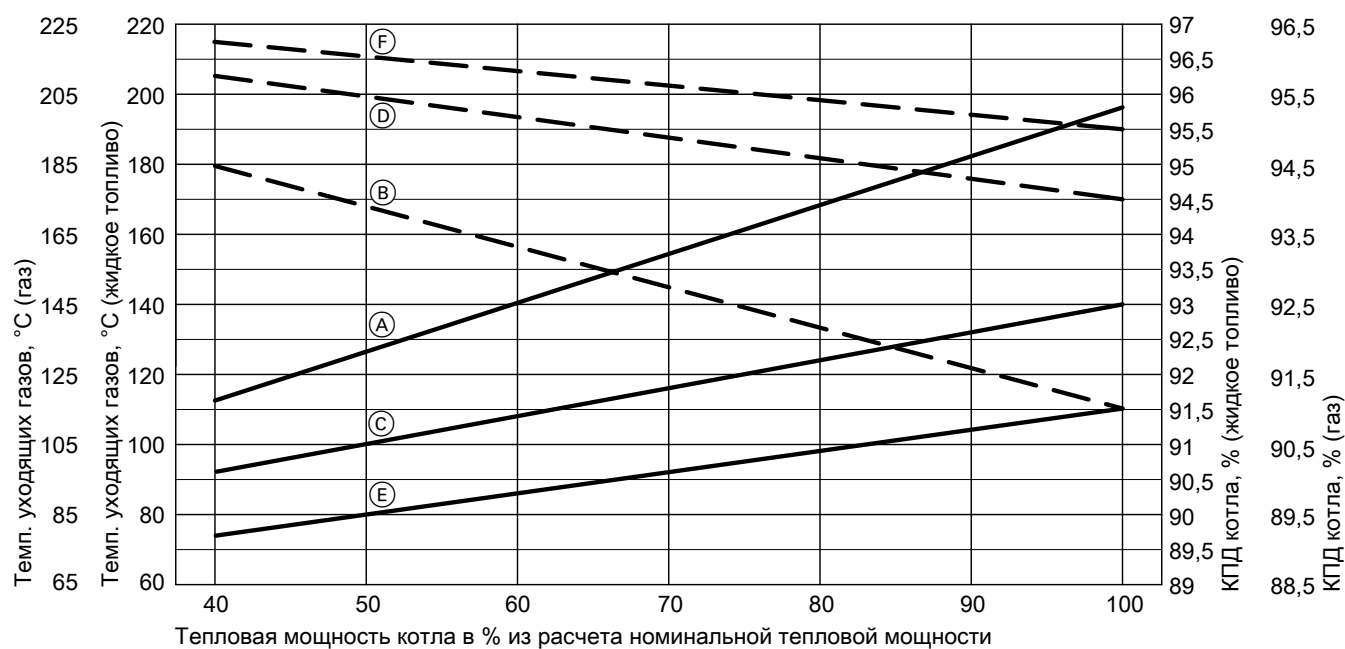
Гидродинамическое сопротивление на стороне греющего контура



- Ⓐ Патрубки подающей и обратной магистралей котла DN 80
- Ⓑ Патрубки подающей и обратной магистралей котла DN 100
- Ⓒ Патрубки подающей и обратной магистралей котла DN 125
- Ⓓ Патрубки подающей и обратной магистралей котла DN 150
- Ⓔ Патрубки подающей и обратной магистралей котла DN 200
- Ⓕ Патрубки подающей и обратной магистралей котла DN 250

Температура уходящих газов и КПД котла

В зависимости от тепловой мощности водогрейного котла при температуре котловой воды 80/60 °C или 90/70 °C с теплообменником уходящих газов/воды Vitotrans 100/200-LW и с остаточным содержанием кислорода в уходящих газах 3%. Все данные КПД ± 0,5 %.



- Ⓐ Температура уходящих газов без теплообменника, °C
- Ⓑ КПД котла без теплообменника, %
- Ⓒ Температура уходящих газов с теплообменником Vitotrans 100-LW, °C
- Ⓓ КПД котла с теплообменником Vitotrans 100-LW, %

## Технические данные (продолжение)

- Ⓔ Температура уходящих газов с теплообменником Vitotrans 200-LW, °C
- Ⓕ КПД котла с теплообменником Vitotrans 200-LW, %

## Состояние при поставке M148

Котловый блок с соединительным фланцем горелки и прилагаемой плитой горелки. Смонтированные двери котла, установленная теплоизоляция, проходная площадка по верхней части котла, а также привинченные крышки отверстий для чистки. Приспособление для извлечения турбулизаторов (если турбулизаторы установлены).

Исполнение с теплоизолированным выходным коллектором уходящих газов.  
Упаковка.

## Принадлежности для M148 (опционально)

- комплект повышения температуры обратной магистрали с подмешивающим насосом
- комплект повышения температуры обратной магистрали с 3-ходовым смесительным клапаном и насосом котлового контура
- теплообменник уходящих газов/воды Vitotrans 100/200-LW с хомутовым компенсатором и контрфланцами водяного контура
- фланцевый шумоглушитель с контрфланцами
- фланцевая заслонка дымохода с электроприводом и контрфланцами
- площадка для обслуживания котла
- газовая рампа для присоединительного давления газа 100 или 300 мбар
- запорный термический клапан (ТАЕ)
- система поддержания давления
- другие принадлежности указаны в прайс-листе

## Состояние при поставке системного пакета M148, 2,3 - 6,0 МВт

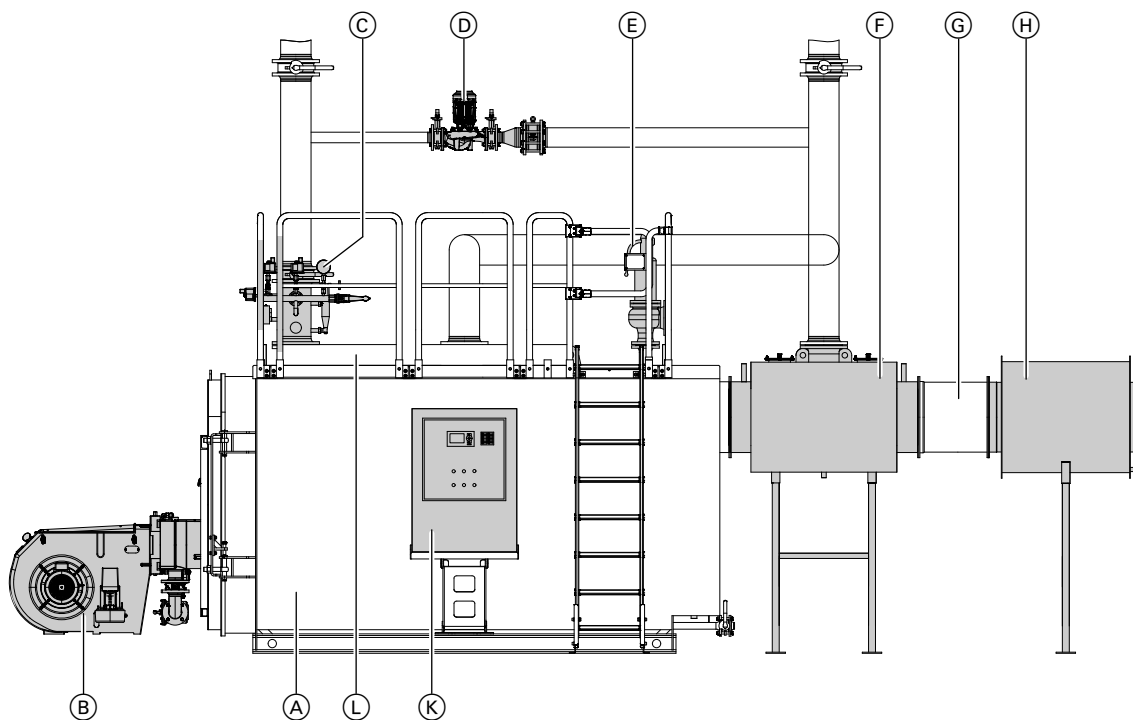
Как для M148 и дополнительно с:

- расверленная плита горелки
- горелка
- запорный клапан для патрубков подающей и обратной магистралей
- запорный вентиль сливного патрубка
- арматурный стержень с манометром
- проходной запорный вентиль
- контрфланцы патрубков подающей и обратной магистрали, а также патрубка опорожнения
- ограничитель максимального давления
- ограничитель минимального давления
- распределительный шкаф Vitocontrol с встроенным Vitotronic 100 (тип GC1B)
- консоль распределительного шкафа с адаптером
- комплект для замены сепаратора паровой/жидкой фазы
- предохранительный клапан
- термочувствительный элемент для патрубка с наружной резьбой
- проставка для подающей магистрали с устройством контроля заполненности котлового блока водой
- стрелочный термометр с погружной гильзой
- подготовка для монтажа площадки

Технические характеристики см. в отдельных технических паспортах

(продолжение)

## Пример: M148 системный пакет с дополнительным оборудованием



Размеры см. в технических паспортах компонентов.

- |   |  |
|---|--|
| А) Водогрейный котел  | Ф) Теплообменник уходящих газов/воды Vitotrans 100/200-LW (опция)  |
| В) Горелочное устройство  | Г) Запорная заслонка уходящих газов (опция)                        |
| С) Проставка для подающей магистрали с предохранительными и ограничительными устройствами | Н) Глушитель уходящих газов (опция)                                |
| Д) Комплект повышения температуры обратной магистрали (опция)                             | К) Устройства управления и переключения (Vitocontrol с Vitotronic) |
| Е) Предохранительный клапан   | Л) Модульная площадка для обслуживания котла (опция)               |

## Условия эксплуатации

Требования к качеству воды приведены в инструкции по проектированию соответствующего котла.

	Требования для M148	
	с теплообменником уходящих газов/воды Vitotrans 100/200-LW	без теплообменника уходящих газов
1. Объемный расход теплоносителя	нет	нет
2. Температура обратной магистрали котла (минимальное значение) <sup>*4</sup>	– Работа на жидком топливе 65 °C – Работа на газе 70 °C	– Работа на жидком топливе 50 °C – Работа на газе 55 °C
3. Максимальный перепад температур котлового контура	– Работа на жидком топливе 30 К – Работа на газе 25 °C	– Работа на жидком топливе 40 К – Работа на газе 40 К
4. Двухступенчатый режим работы горелки	Нет	Нет
5. Модулируемая горелка	Нет	Нет
6. Пониженный режим и снижение температуры на выходные дни	Ведомые котлы многокотловых установок могут отключаться.	

\*4 Соответствующий пример установки для монтажа комплекта повышения температуры обратной магистрали приведен в инструкции по проектированию.



## Указания по проектированию

### Настройка горелки

Отрегулировать расход жидкого или газообразного топлива горелки в соответствии с указанной номинальной тепловой мощностью водогрейного котла.

---

### Топливо

Жидкое топливо: жидкое котельное топливо EL согласно DIN 51306.

Биодизельное топливо согласно DIN EN 51603-6, EN 14213, EN 14214 (или аналогичные).

Газ: природный, городской и сжиженный газ согласно рабочего листка G H260/I и II Немецкого общества специалистов по газу и воде или соответственно местным предписаниям.

Сведения о других топливах предоставляются по запросу. Vitomax 100-LW, тип M148 не допущен для работы на жидком топливе S (мазут).

---

### Дополнительные сведения о проектировании

приведены в инструкции по проектированию соответствующего котла.

Отпечатано на экологически чистой бумаге,  
отбеленной без добавления хлора.



Оставляем за собой право на технические изменения.

ТОВ "Віссманн"  
вул. Дмитрова, 5 корп. 10-А  
03680, м.Київ, Україна  
тел. +38 044 4619841  
факс. +38 044 4619843

Viessmann Group  
ООО "Виссманн"  
г. Москва  
тел. +7 (495) 663 21 11  
факс. +7 (495) 663 21 12  
[www.viessmann.ru](http://www.viessmann.ru)

5457 974 GUS