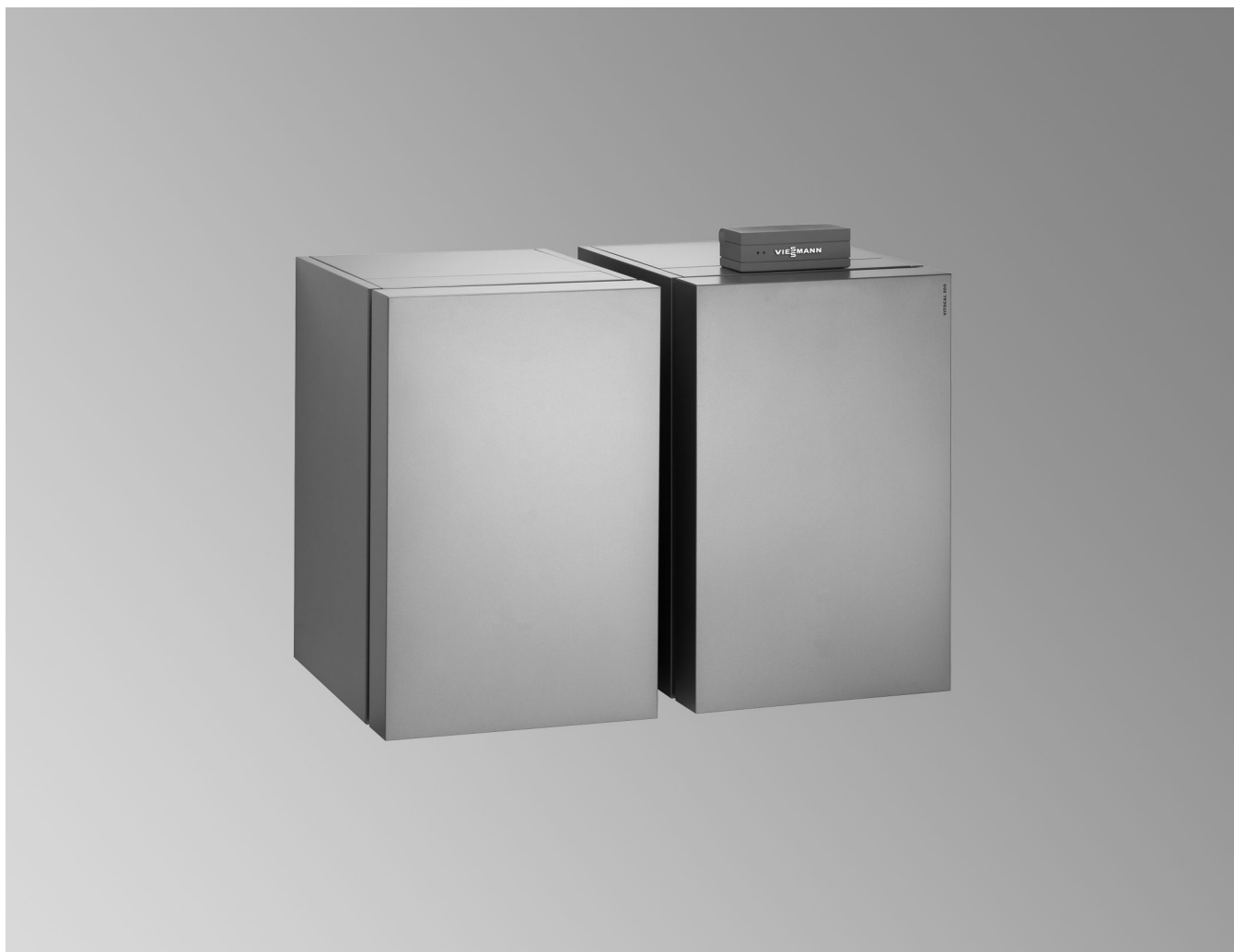


Технический паспорт

№ для заказа и цены: см. в прайс-листе



тепловые насосы с электроприводом для отопления и приготовления горячей воды в моновалентных или бивалентных отопительных установках.

VITOCAL 300-G

Температура подачи до 60 °С

■ **Тип BW 301.A06 - A17**

Одноступенчатый тепловой насос без встроенных насосов, а также в качестве 1-й ступени (ведущий) двухступенчатого теплового насоса.

■ **Тип BWS 301.A06 - A17**

2-я ступень (ведущий) двухступенчатого теплового насоса, без контроллера

■ **Тип BWC 301.A06 - A17**

Одноступенчатый тепловой насос со встроенными энергоэффективными насосами для первичного (рассол) и вторичного отопительного контуров, а также для загрузки емкостного водонагревателя.

VITOCAL 350-G

(не для РФ)

Температура подачи до 72 °С

■ **Тип BW 351.A07**

Одноступенчатый тепловой насос без встроенных насосов, а также в качестве 1-й ступени (ведущий) двухступенчатого теплового насоса.

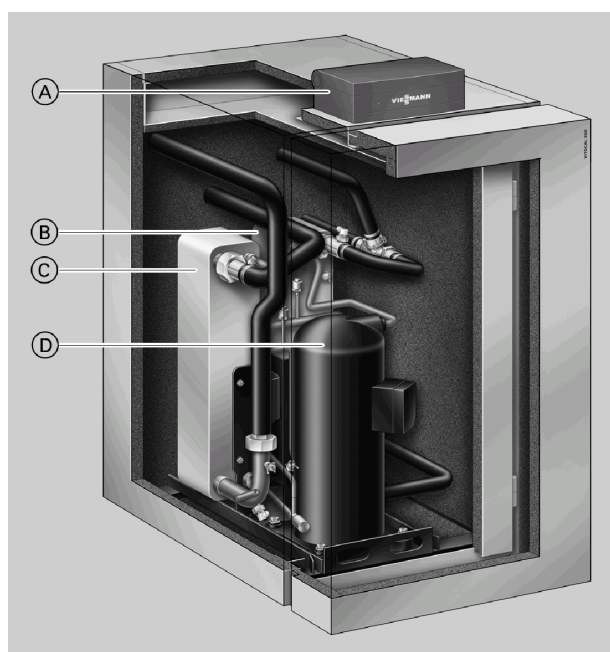
■ **Тип BW 351.A07**

2-я ступень (ведущий) двухступенчатого теплового насоса, без контроллера

■ **Тип BWC 351.A07**

Одноступенчатый тепловой насос со встроенными энергоэффективными насосами для первичного (рассол) и вторичного отопительного контуров, а также для загрузки емкостного водонагревателя.

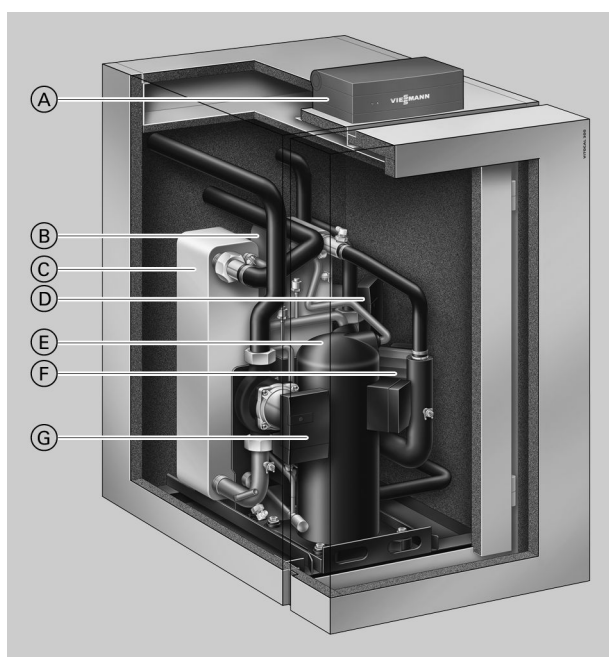
Преимущества Vitocal 300-G, тип BW/BWS 301.A06 - A17



- Ⓐ Погодозависимый контроллер цифрового программного управления тепловым насосом Vitotronic 200
- Ⓑ Холодильный конденсатор
- Ⓒ Испаритель
- Ⓓ Герметичный компрессор Compliant Scroll

- Низкие эксплуатационные расходы за счет высокого значения коэффициента мощности COP согласно EN 14511: до 4,5 (B0/W35).
- Моновалентный режим для отопления и приготовления горячей воды.
- Максимальная температура подачи до 60 °C для обеспечения высокой степени комфорта при приготовлении горячей воды.
- Низкий уровень шума и вибраций благодаря оптимизированной для снижения производимых шумов конструкции устройства – звуковая мощность < 44 дБ(А).
- Незначительные эксплуатационные затраты при максимальной производительности в каждой рабочей точке благодаря инновационной системе диагностики контура хладагента RCD (Refrigerant Cycle Diagnostic System) с электронным расширительным клапаном (EEV).
- Только тип BW:
Простой в управлении контроллер Vitotronic с индикацией текста и графики для режима погодозависимой теплогенерации и функции "natural cooling" или "active cooling".
- Только тип BW:
Возможна временная установка проточного водонагревателя для теплоносителя, например, для сушки бесшовного пола.
- При двухступенчатом исполнении (тип BW+BWS):
Максимальная адаптивность благодаря комбинации модулей, которые могут иметь различные показатели мощности.
Простая подача на место установки благодаря уменьшению размера и веса модулей.

Преимущества Vitocal 300-G, тип BWC 301.A06 - A17



- Ⓐ Погодозависимый контроллер цифрового программного управления тепловым насосом Vitotronic 200
- Ⓑ Холодильный конденсатор
- Ⓒ Испаритель
- Ⓓ Вторичный насос (для теплоносителя), энергоэффективный насос (соответствует классу энергопотребления А)
- Ⓔ Герметичный компрессор Compliant Scroll
- Ⓕ Насос загрузки емкостного водонагревателя
- Ⓖ Первичный насос (для рассола), энергоэффективный насос (соответствует классу энергопотребления А)

- Низкие эксплуатационные расходы за счет высокого значения коэффициента мощности COP согласно EN 14511: до 4,9 (B0/W35).
- Моновалентный режим для отопления и приготовления горячей воды.
- Максимальная температура подачи до 60 °C для обеспечения высокой степени комфорта при приготовлении горячей воды.
- Низкий уровень шума и вибраций благодаря оптимизированной для снижения производимых шумов конструкции устройства – звуковая мощность < 42 дБ(А).
- Незначительные эксплуатационные затраты при максимальной производительности в каждой рабочей точке благодаря инновационной системе диагностики контура хладагента RCD (Refrigerant Cycle Diagnostic System) с электронным расширительным клапаном (EEV).
- Простой в управлении контроллер Vitotronic с индикацией текста и графики для режима погодозависимой теплогенерации и функции "natural cooling" или "active cooling".
- Возможна временная установка проточного водонагревателя для теплоносителя, например, для сушки бесшовного пола.

Технические данные Vitocal 300-G

Технические характеристики рассольно-водяных тепловых насосов

Тип BW/BWS 301.A		06	08	10	13	17
Рабочие характеристики согласно EN 14511 (B0/W35, разность 5 K)						
Номинальная тепловая мощность	кВт	5,94	7,86	10,06	13,14	17,17
Холодопроизводительность	кВт	4,71	6,29	8,08	10,54	13,77
Потребляемая эл. мощность	кВт	1,32	1,69	2,13	2,79	3,65
Коэффициент мощности ϵ (COP)		4,51	4,65	4,72	4,71	4,70
Рабочие характеристики согласно EN 14511 (B0/W35, разность 10 K)						
Номинальная тепловая мощность	кВт	6,13	8,11	10,33	13,38	17,65
Холодопроизводительность	кВт	4,95	6,56	8,41	10,96	14,40
Потребляемая эл. мощность	кВт	1,27	1,66	2,06	2,601	3,50
Коэффициент мощности ϵ (COP)		4,84	4,88	5,02	5,14	5,05
Рассол (первичный контур)						
Объем	л	3,0	3,4	4,0	4,5	5,9
Мин. объемный расход (разность 5 K)	л/ч	860	1160	1470	1880	2490
Гидродинамическое сопротивление (при мин. объемном расходе)	мбар	28	34	36	45	46
	кПа	2,8	3,4	3,6	4,5	4,6
Макс. температура подачи	°C	25	25	25	25	25
Мин. температура подачи	°C	-10	-10	-10	-10	-10
Теплоноситель (вторичный контур)						
Объем	л	2,4	2,9	3,4	4,0	5,2
Мин. объемный расход (разность 10 K)	л/ч	520	680	880	1080	1490
Гидродинамическое сопротивление (при мин. объемном расходе)	мбар	14	29	25	29	41
	кПа	1,4	2,9	2,5	2,9	4,1
Макс. температура подачи	°C	60	60	60	60	60
Электрические параметры теплового насоса						
Номинальное напряжение компрессора		3/N/PE 400 В/50 Гц				
Номинальный ток компрессора	A	5,5	6,0	8,0	10,3	15,0
Пусковой ток компрессора (с ограничителем пускового тока, кроме типа BW/BWS 301.A06)	A	25,0	14,0	20,0	22,0	25,0
Пусковой ток компрессора с заблокированным ротором	A	26,0	35,0	48,0	51,5	75,0
Предохранители компрессора	A	C16A 3-полюс.	B16A 3-полюс.	B16A 3-полюс.	B16A 3-полюс.	C20A 3-полюс.
Класс защиты		I	I	I	I	I
Электрические параметры контроллера (только для типа BW 301.A)						
Номинальное напряжение		1/N/PE/ 230 В/50 Гц				
Защита предохранителями		B16A				
Предохранители		2 x T6,3 Aч/250 В				
Макс. потреб. электр. мощность	Вт	1000	1000	1000	1000	1000
Потребляемая эл. мощность в рабочем режиме	Вт	5	5	5	5	5
Контур хладагента						
Рабочая среда		R410A	R410A	R410A	R410A	R410A
Количество для наполнения	кг	1,55	1,9	2,2	2,6	3,5
Компрессор	Тип	Scroll Hermetik				
Допуст. рабочее давление						
Первичный контур	бар	3	3	3	3	3
	МПа	0,3	0,3	0,3	0,3	0,3
Вторичный контур	бар	3	3	3	3	3
	МПа	0,3	0,3	0,3	0,3	0,3
Размеры						
Общая длина	мм	844	844	844	844	844
Общая ширина	мм	600	600	600	600	600
Общая высота (панель управления откинута вверх)	мм	1155	1155	1155	1155	1155

Технические данные Vitocal 300-G (продолжение)

Тип BW/BWS 301.A		06	08	10	13	17
Масса						
Тепловой насос 1-й ступени (тип BW 301.A)	кг	113	117	129	135	148
Тепловой насос 2-й ступени (тип BWS 301.A)	кг	109	113	125	131	144
Подключения						
Подающая/обратная магистраль первичного контура	G	1½	1½	1½	1½	1½
Подающая/обратная магистраль вторичного контура	G	1½	1½	1½	1½	1½
Звуковая мощность (измерение согласно EN 12102/ EN ISO 9614-2) Измеренный суммарный уровень звуковой мощности при $V_{0,5}^{±3} K/W_{35}^{±5} K$						
– при номинальной тепловой мощности	дБ(A)	40	41	41	41	42
Тип BWC 301.A						
Рабочие характеристики согласно EN 14511 (В0/W35, разность 5 К)						
Номинальная тепловая мощность	кВт	5,86	7,74	9,97	12,95	17,03
Холодопроизводительность	кВт	4,68	6,28	8,04	10,49	13,41
Потребляемая эл. мощность	кВт	1,27	1,64	2,07	2,64	3,62
Коэффициент мощности ϵ (COP)		4,60	4,71	4,81	4,90	4,70
Рабочие характеристики согласно EN 14511 (В0/W35, разность 10 К)						
Номинальная тепловая мощность	кВт	6,09	8,04	10,36	13,50	17,66
Холодопроизводительность	кВт	4,93	6,61	8,47	11,05	14,39
Потребляемая эл. мощность	кВт	1,24	1,61	2,03	2,64	3,53
Коэффициент мощности ϵ (COP)		4,89	4,99	5,10	5,12	5,02
Рассол (первичный контур)						
Объем	л	3,0	3,4	4,0	4,5	5,9
Мин. объемный расход (разность 5 К)	л/ч	860	1160	1470	1880	2490
Остаточный напор (при мин. объемном расходе)	мбар	660	640	640	770	770
	кПа	66	64	64	77	77
Макс. температура подачи	°C	25	25	25	25	25
Мин. температура подачи	°C	-10	-10	-10	-10	-10
Теплоноситель (вторичный контур)						
Объем	л	3,0	3,5	4,0	4,6	5,7
Мин. объемный расход (разность 10 К)	л/ч	520	680	880	1080	1490
Остаточный напор (при мин. объемном расходе)	мбар	640	600	640	570	600
	кПа	64	60	64	57	60
Макс. температура подачи	°C	60	60	60	60	60
Электрические параметры теплового насоса						
Номинальное напряжение компрессора		3/N/PE 400 В/50 Гц				
Номинальный ток компрессора	A	5,5	6,0	8,0	10,3	15,0
Пусковой ток компрессора	A	25,0	14,0	20,0	22,0	25,0
(с электронным ограничителем пускового тока, кроме типа BWC 301.A06)						
Пусковой ток компрессора с заблокированным ротором	A	26,0	35,0	48,0	51,5	75,0
Предохранители компрессора	A	C16A 3-полюс.	B16A 3-полюс.	B16A 3-полюс.	B16A 3-полюс.	C20A 3-полюс.
Потребляемая электрическая мощность:						
– Первичный насос	Вт	от 10 до 55	от 10 до 55	от 10 до 55	от 10 до 130	от 10 до 130
– Вторичный насос	Вт	от 10 до 55	от 10 до 55	от 10 до 55	от 10 до 55	от 10 до 55
– Насос загрузки емкостного водонагревателя	Вт	от 62 до 132	от 62 до 132	от 62 до 132	от 62 до 132	от 62 до 132
Класс защиты		I	I	I	I	I
Электрические параметры контроллера						
Ном. напряжение		1/N/PE 230 В/50 Гц				
Защита предохранителями		B16A				
Предохранители		2 x T6,3 Aч/250 В				
Макс. потреб. электр. мощность	Вт	1000	1000	1000	1000	1000
Потребляемая эл. мощность в рабочем режиме	Вт	5	5	5	5	5
Контур хладагента						
Рабочая среда		R410A	R410A	R410A	R410A	R410A
Количество для наполнения	кг	1,55	1,9	2,2	2,6	3,5
Компрессор	Тип	Scroll Hermetik				

Технические данные Vitocal 300-G (продолжение)

Тип BWC 301.A		06	08	10	13	17	
Допуст. рабочее давление							
Первичный контур	бар	3	3	3	3	3	
	МПа	0,3	0,3	0,3	0,3	0,3	
Вторичный контур	бар	3	3	3	3	3	
	МПа	0,3	0,3	0,3	0,3	0,3	
Размеры							
Общая длина	мм	844	844	844	844	844	
Общая ширина	мм	600	600	600	600	600	
Общая высота (панель управления откинута вверх)	мм	1155	1155	1155	1155	1155	
Масса		кг	123	127	139	145	158
Подключения							
Подающая/обратная магистраль первичного контура	G	1½	1½	1½	1½	1½	
Подающая/обратная магистраль вторичного контура	G	1½	1½	1½	1½	1½	
Звуковая мощность (измерение согласно EN 12102/ EN ISO 9614-2) Измеренный суммарный уровень звуковой мощности при $W0 \pm 3$ К/ $W35 \pm 5$ К							
– при номинальной тепловой мощности	дБ(А)	40	41	41	41	42	

Технические характеристики водо-водяных тепловых насосов

Тип BW/BWS 301.A в сочетании с "Комплектом для переоборудования на водо-водяную модификацию теплового насоса"		06	08	10	13	17
Рабочие характеристики согласно EN 14511 (W10/W35, разность 5 К)						
Номинальная тепловая мощность	кВт	7,96	10,46	13,08	17,35	22,69
Холодопроизводительность	кВт	6,73	8,87	11,09	14,74	19,09
Потребляемая эл. мощность	кВт	1,32	1,71	2,04	2,18	3,87
Коэффициент мощности ϵ (COP)		6,03	6,11	6,12	6,18	5,87
Рассол (первичный контур)						
Объем	л	3,0	3,4	4,0	4,5	5,9
Мин. объемный расход (разность 4 К)	л/ч	1530	2000	2570	3300	4450
Гидродинамическое сопротивление (при мин. объемном расходе)	мбар	84	91	98	129	143
	кПа	8,4	9,1	9,8	12,9	14,3
Макс. температура подачи	°С	25	25	25	25	25
Мин. температура подачи	°С	7,5	7,5	7,5	7,5	7,5
Теплоноситель (вторичный контур)						
Объем	л	2,4	2,9	3,4	4,0	5,2
Мин. объемный расход (разность 10 К)	л/ч	690	900	1170	1450	1990
Гидродинамическое сопротивление (при мин. объемном расходе)	мбар	27	36	41	49	58
	кПа	2,7	3,6	4,1	4,9	5,8
Макс. температура подачи	°С	60	60	60	60	60
Электрические параметры теплового насоса						
Номинальное напряжение компрессора		3/N/PE 400 В/50 Гц				
Номинальный ток компрессора	А	5,5	6,0	8,0	10,3	15,0
Пусковой ток компрессора (с ограничителем пускового тока, кроме типа BW/BWS 301.A06)	А	25,0	14,0	20,0	22,0	25,0
Пусковой ток компрессора с заблокированным ротором	А	26,0	35,0	48,0	51,5	75,0
Предохранители компрессора	А	C16A	B16A	B16A	B16A	C20A
		3-полюс.	3-полюс.	3-полюс.	3-полюс.	3-полюс.
Класс защиты		I	I	I	I	I
Электрические параметры контроллера (только для типа BW 301.A)						
Ном. напряжение		1/N/PE 230 В/50 Гц				
Защита предохранителями		B16A				
Предохранители		2 x T6,3 Ач/250 В				
Макс. потреб. электр. мощность	Вт	1000	1000	1000	1000	1000
Потребляемая эл. мощность в рабочем режиме	Вт	5	5	5	5	5

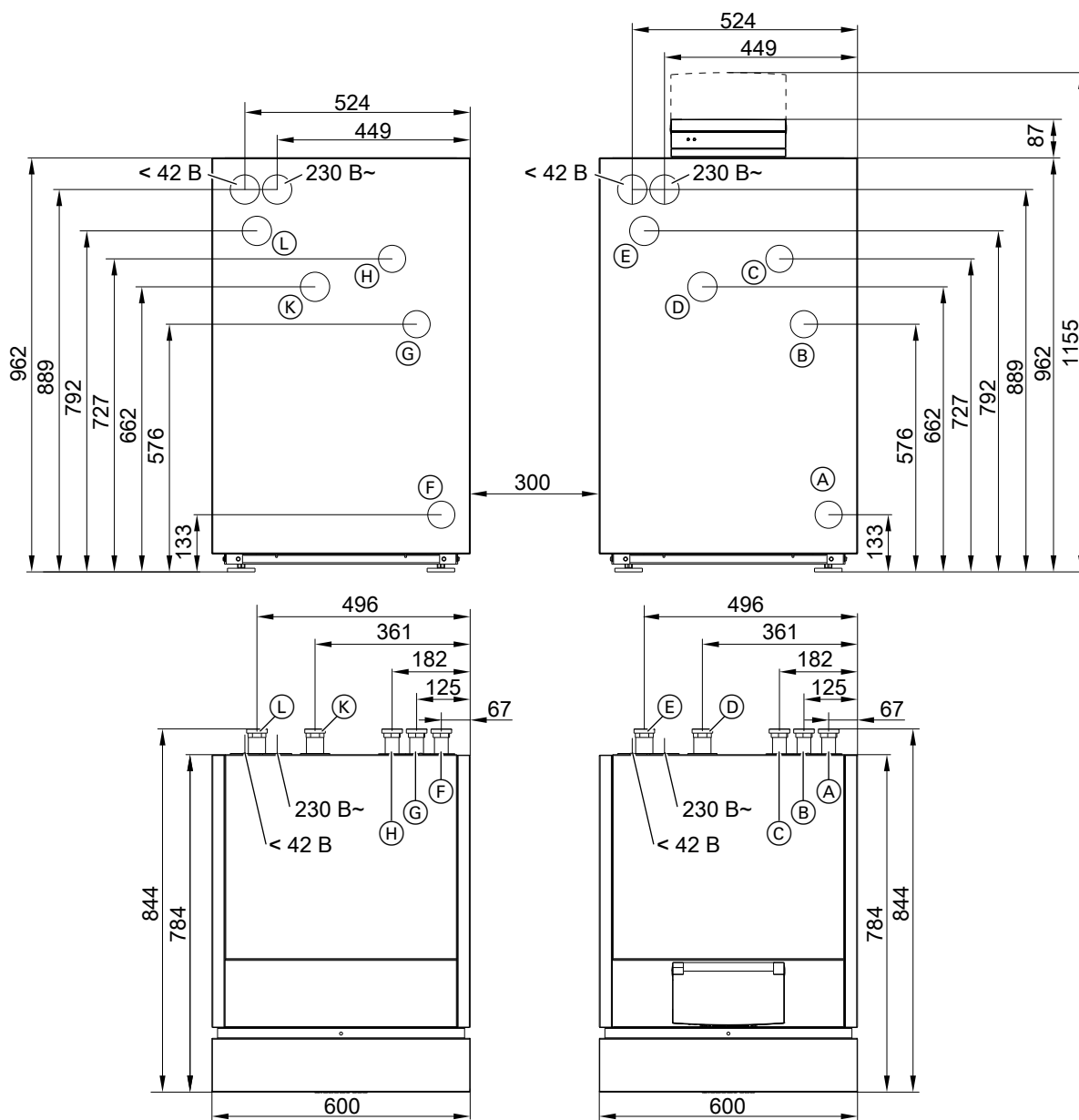
Технические данные Vitocal 300-G (продолжение)

Тип BW/BWS 301.A в сочетании с "Комплектом для переоборудования на водо-водяную модификацию теплового насоса"		06	08	10	13	17
Контур хладагента						
Рабочая среда		R410A	R410A	R410A	R410A	R410A
Количество для наполнения	кг	1,55	1,9	2,2	2,6	3,5
Компрессор	Тип	Scroll Hermetik				
Допуст. рабочее давление						
Первичный контур	бар	3	3	3	3	3
	МПа	0,3	0,3	0,3	0,3	0,3
Вторичный контур	бар	3	3	3	3	3
	МПа	0,3	0,3	0,3	0,3	0,3
Размеры						
Общая длина	мм	844	844	844	844	844
Общая ширина	мм	600	600	600	600	600
Общая высота (панель управления откинута вверх)	мм	1155	1155	1155	1155	1155
Масса						
Тепловой насос 1-й ступени (тип BW 301.A)	кг	113	117	129	135	148
Тепловой насос 2-й ступени (тип BWS 301.A)	кг	109	113	125	131	144
Подключения						
Подающая/обратная магистраль первичного контура	G	1½	1½	1½	1½	1½
Подающая/обратная магистраль вторичного контура	G	1½	1½	1½	1½	1½
Звуковая мощность (измерение согласно EN 12102/EN ISO 9614-2) Измеренный суммарный уровень звуковой мощности при $W_{10} \pm 3 \text{ K} / W_{35} \pm 5 \text{ K}$						
– при номинальной тепловой мощности	дБ(А)	40	41	41	41	42
Тип BWC 301.A в сочетании с "Комплектом для переоборудования на водо-водяную модификацию теплового насоса"		06	08	10	13	17
Рабочие характеристики согласно EN 14511 (W_{10}/W_{35} , разность 5 K)						
Номинальная тепловая мощность	кВт	7,86	10,36	13,40	17,13	23,00
Холодопроизводительность	кВт	6,70	8,84	11,44	14,56	19,54
Потребляемая эл. мощность	кВт	1,25	1,64	2,12	2,77	3,72
Коэффициент мощности ϵ (COP)		6,3	6,33	6,33	6,19	6,19
Рассол (первичный контур)						
Объем	л	3,0	3,4	4,0	4,5	5,9
Мин. объемный расход (разность 4 K)	л/ч	1530	2000	2570	3300	4450
Остаточный напор (при мин. объемном расходе)	мбар	560	500	750	490	450
	кПа	56	50	75	49	45
Макс. температура подачи	°C	25	25	25	25	25
Мин. температура подачи	°C	7,5	7,5	7,5	7,5	7,5
Теплоноситель (вторичный контур)						
Объем	л	3,0	3,5	4,0	4,6	5,7
Мин. объемный расход (разность 10 K)	л/ч	690	900	1170	1450	1990
Остаточный напор (при мин. объемном расходе)	мбар	630	580	614	580	510
	кПа	63	58	61,4	58	51
Макс. температура подачи	°C	60	60	60	60	60

Технические данные Vitocal 300-G (продолжение)

Тип BWC 301.A в сочетании с "Комплектом для переоборудования на водо-водяную модификацию теплового насоса"	06	08	10	13	17
Электрические параметры теплового насоса	3/N/PE 400 В/50 Гц				
Номинальное напряжение компрессора					
Номинальный ток компрессора А	5,5	6,0	8,0	10,3	15,0
Пусковой ток компрессора А	25,0	14,0	20,0	22,0	25,0
(с электронным ограничителем пускового тока, кроме типа BWC 301.A06)					
Пусковой ток компрессора с заблокированным ротором А	26,0	35,0	48,0	51,5	75,0
Потребляемая электрическая мощность:					
– Первичный насос Вт	от 10 до 55	от 10 до 55	от 10 до 55	от 10 до 130	от 10 до 130
– Вторичный насос Вт	от 10 до 55	от 10 до 55	от 10 до 55	от 10 до 55	от 10 до 55
– Насос загрузки емкостного водонагревателя Вт	от 62 до 132	от 62 до 132	от 62 до 132	от 62 до 132	от 62 до 132
Предохранители компрессора А	C16A 3-полюс.	B16A 3-полюс.	B16A 3-полюс.	B16A 3-полюс.	C20A 3-полюс.
Класс защиты	I	I	I	I	I
Электрические параметры контроллера	1/N/PE 230 В/50 Гц				
Ном. напряжение	B16A				
Защита предохранителями	2 x T6,3 Aч/250 В				
Предохранители					
Макс. потреб. электр. мощность Вт	1000	1000	1000	1000	1000
Потребляемая эл. мощность в рабочем режиме Вт	5	5	5	5	5
Контур хладагента					
Рабочая среда	R410A	R410A	R410A	R410A	R410A
Количество для наполнения кг	1,55	1,9	2,2	2,6	3,5
Компрессор Тип	Scroll Hermetik				
Допуст. рабочее давление					
Первичный контур бар	3	3	3	3	3
МПа	0,3	0,3	0,3	0,3	0,3
Вторичный контур бар	3	3	3	3	3
МПа	0,3	0,3	0,3	0,3	0,3
Размеры					
Общая длина мм	844	844	844	844	844
Общая ширина мм	600	600	600	600	600
Общая высота (панель управления откинута вверх) мм	1155	1155	1155	1155	1155
Масса кг	123	127	139	145	158
Подключения					
Подающая/обратная магистраль первичного контура G	1½	1½	1½	1½	1½
Подающая/обратная магистраль вторичного контура G	1½	1½	1½	1½	1½
Звуковая мощность (измерение согласно EN 12102/EN ISO 9614-2) Измеренный суммарный уровень звуковой мощности при W10±3 К/WS5±5 К					
– при номинальной тепловой мощности дБ(A)	40	41	41	41	42

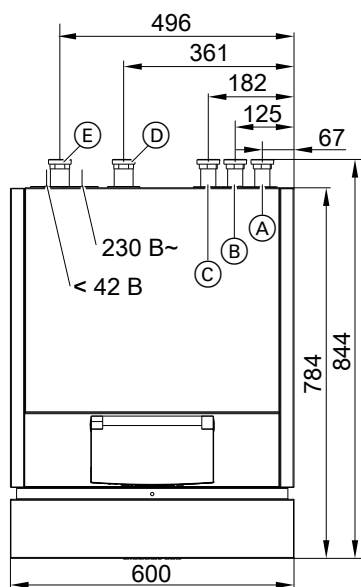
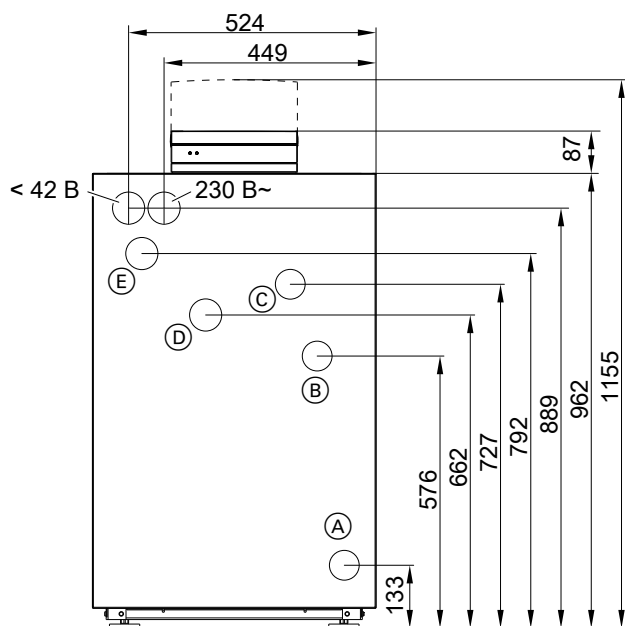
Размеры насоса, тип BW/BWS 301.A06 - A17



слева тип BWS; справа тип BW

- (A) Обратная магистраль отопительного контура и емкостного водонагревателя тип BW
- (B) Подающая магистраль емкостного водонагревателя, тип BW
- (C) Подающая магистраль отопительного контура, тип BW
- (D) Подающая магистраль первичного контура (вход рассола), тип BW
- (E) Обратная магистраль первичного контура (выход рассола), тип BW
- (F) Обратная магистраль отопительного контура и емкостного водонагревателя, тип BWS
- (G) Подающая магистраль емкостного водонагревателя, тип BWS
- (H) Подающая магистраль отопительного контура, тип BWS
- (K) Подающая магистраль первичного контура (вход рассола), тип BWS
- (L) Обратная магистраль первичного контура (выход рассола), тип BWS

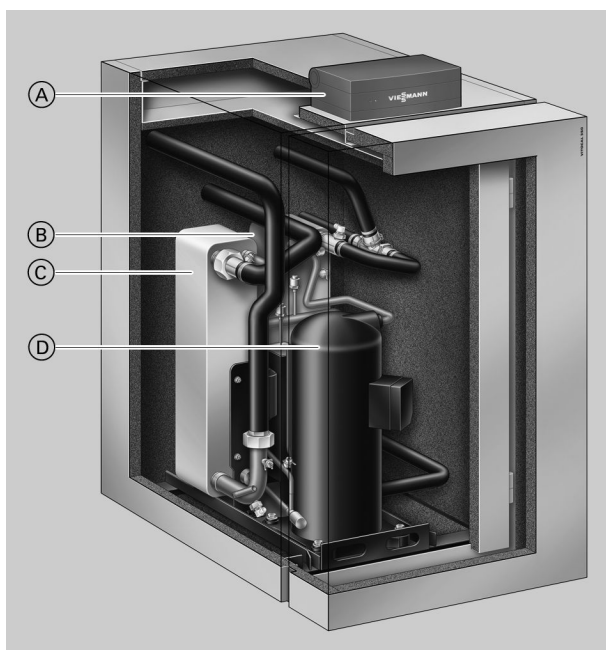
Размеры насоса, тип BWC 301.A06 - A17



- Ⓐ Обратная магистраль отопительного контура и емкостного водонагревателя
- Ⓑ Подающая магистраль емкостного водонагревателя

- Ⓒ Подающая магистраль отопительного контура
- Ⓓ Подающая магистраль первичного контура (вход рассола)
- Ⓔ Обратная магистраль первичного контура (выход рассола)

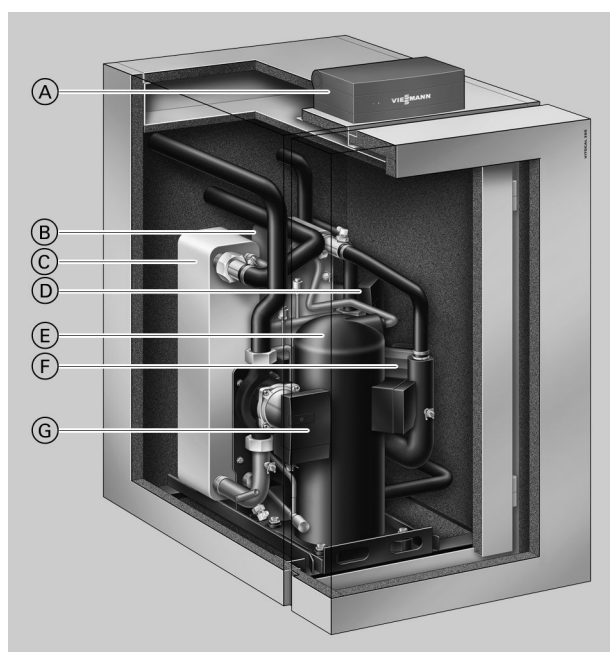
Преимущества Vitocal 350-G, тип BW/BWS 351.A07



- Ⓐ Погодозависимый контроллер цифрового программного управления тепловым насосом Vitotronic 200
- Ⓑ Холодильный конденсатор
- Ⓒ Испаритель
- Ⓓ Герметичный компрессор Compliant Scroll

- Низкие эксплуатационные расходы за счет высокого значения коэффициента мощности COP согласно EN 14511: до 4,5 (B0/W35).
- Моновалентный режим для отопления и приготовления горячей воды.
- Максимальная температура подачи до 72 °C для обеспечения высокой степени комфорта при приготовлении горячей воды.
- Низкий уровень шума и вибраций благодаря оптимизированной для снижения производимых шумов конструкции устройства – звуковая мощность < 44 дБ(А).
- Незначительные эксплуатационные затраты при максимальной производительности в каждой рабочей точке благодаря инновационной системе диагностики контура хладагента RCD (Refrigerant Cycle Diagnostic System) с электронным расширительным клапаном (EEV).
- Только тип BW:
Простой в управлении контроллер Vitotronic с индикацией текста и графики для режима погодозависимой теплогенерации и функции "natural cooling" или "active cooling".
- Только тип BW:
Возможна временная установка проточного водонагревателя для теплоносителя, например, для сушки бесшовного пола.
- При двухступенчатом исполнении (тип BW+BWS):
Максимальная адаптивность благодаря комбинации модулей, которые могут иметь различные показатели мощности.
Простая подача на место установки благодаря уменьшению размера и веса модулей.

Преимущества Vitocal 350-G, тип BWC 351.A07



- Ⓐ Погодозависимый контроллер цифрового программного управления тепловым насосом Vitotronic 200
- Ⓑ Холодильный конденсатор
- Ⓒ Испаритель
- Ⓓ Вторичный насос (для теплоносителя), энергоэффективный насос (соответствует классу энергопотребления A)
- Ⓔ Герметичный компрессор Compliant Scroll
- Ⓕ Насос загрузки емкостного водонагревателя
- Ⓖ Первичный насос (для рассола), энергоэффективный насос (соответствует классу энергопотребления A)

- Низкие эксплуатационные расходы за счет высокого значения коэффициента мощности COP согласно EN 14511: до 4,6 (B0/W35).
- Моновалентный режим для отопления и приготовления горячей воды.
- Максимальная температура подачи до 72 °C для обеспечения высокой степени комфорта при приготовлении горячей воды.
- Низкий уровень шума и вибраций благодаря оптимизированной для снижения производимых шумов конструкции устройства – звуковая мощность < 44 дБ(A).

- Незначительные эксплуатационные затраты при максимальной производительности в каждой рабочей точке благодаря инновационной системе диагностики контура хладагента RCD (Refrigerant Cycle Diagnostic System) с электронным расширительным клапаном (EEV).
- Простой в управлении контроллер Vitotronic с индикацией текста и графики для режима погодозависимой теплогенерации и функции "natural cooling" или "active cooling".
- Возможна временная установка проточного водонагревателя для теплоносителя, например, для сушки бесшовного пола.

Технические данные Vitocal 350-G

Технические характеристики рассольно-водяных тепловых насосов

Тип BW/BWS	351.A07	
Рабочие характеристики согласно EN 14511 (B0/W35, разность 5 K)		
Номинальная тепловая мощность	кВт	7,35
Холодопроизводительность	кВт	5,83
Потребляемая эл. мощность	кВт	1,63
Коэффициент мощности ϵ (COP)		4,50
Рабочие характеристики согласно EN 14511 (B0/W35, разность 10 K)		
Номинальная тепловая мощность	кВт	7,55
Холодопроизводительность	кВт	6,05
Потребляемая эл. мощность	кВт	1,60
Коэффициент мощности ϵ (COP)		4,70
Рассол (первичный контур)		
Объем	л	4,0
Мин. объемный расход (разность 5 K)	л/ч	1100
Гидродинамическое сопротивление (при мин. объемном расходе)	мбар	40
	кПа	4
Макс. температура подачи	°C	25
Мин. температура подачи	°C	-10
Теплоноситель (вторичный контур)		
Объем	л	3,4
Мин. объемный расход (разность 10 K)	л/ч	650
Гидродинамическое сопротивление (при мин. объемном расходе)	мбар	14
	кПа	1,4
Макс. температура подачи	°C	72
Электрические параметры теплового насоса		
Номинальное напряжение компрессора		3/N/PE 400 В/50 Гц
Номинальный ток компрессора	А	8,2
Пусковой ток компрессора (с ограничителем пускового тока)	А	21,0
Пусковой ток компрессора с заблокированным ротором	А	51,5
Предохранители компрессора	А	1 x B16A 3-полюс.
Электрические параметры контроллера (только для типа BW)		
Номинальное напряжение		1/N/PE 230 В/50 Гц
Защита предохранителями		B16A
Предохранители		2 x 6,3 А-ч/250 В
Макс. потреб. электр. мощность	Вт	1000
Потребляемая эл. мощность в рабочем режиме	Вт	10
Контур хладагента		
Рабочая среда		R134a
Количество для наполнения	кг	2,35
Допуст. раб. давление на стороне низкого давления	бар	21
	МПа	2,1
Допуст. раб. давление на стороне высокого давления	бар	25
	МПа	2,5
Компрессор	Тип	Scroll Hermetik
Допуст. рабочее давление		
Первичный контур	бар	3
	МПа	0,3
Вторичный контур	бар	3
	МПа	0,3
Размеры		
Общая длина	мм	844
Общая ширина	мм	600
Общая высота без панели управления	мм	962
Общая высота (панель управления откинута вверх, только тип BW 351.A07)	мм	1155
Масса		
Тепловой насос 1-й ступени (тип BW 351.A07)	кг	136
Тепловой насос 2-й ступени (тип BWS 351.A07)	кг	132
Подключения		
Подающая/обратная магистраль первичного контура	G	1½
Подающая/обратная магистраль вторичного контура	G	1½
Звуковая мощность (измерение согласно EN 12102/EN ISO 9614-2) Измеренный суммарный уровень звуковой мощности при B0 ^{±3} K/W35 ^{±5} K – при номинальной тепловой мощности		
	дБ(A)	44

Технические данные Vitocal 350-G (продолжение)

Тип ВВС	351.A07	
Рабочие характеристики согласно EN 14511 (В0/W35, разность 5 К)		
Номинальная тепловая мощность	кВт	7,45
Холодопроизводительность	кВт	5,77
Потребляемая эл. мощность	кВт	1,68
Коэффициент мощности ϵ (COP)		4,67
Рабочие характеристики согласно EN 14511 (В0/W35, разность 10 К)		
Номинальная тепловая мощность	кВт	7,59
Холодопроизводительность	кВт	6,12
Потребляемая эл. мощность	кВт	1,58
Коэффициент мощности ϵ (COP)		4,81
Рассол (первичный контур)		
Объем	л	4,0
Мин. объемный расход (разность 5 К)	л/ч	1100
Остаточный напор (при мин. объемном расходе)	мбар	640
	кПа	64
Макс. температура подачи	°С	25
Мин. температура подачи	°С	-10
Теплоноситель (вторичный контур)		
Объем	л	3,4
Мин. объемный расход (разность 10 К)	л/ч	650
Остаточный напор (при мин. объемном расходе)	мбар	600
	кПа	60
Макс. температура подачи	°С	72
Электрические параметры теплового насоса		
Номинальное напряжение компрессора		3/N/PE 400 В/50 Гц
Номинальный ток компрессора	А	8,2
Пусковой ток компрессора (с ограничителем пускового тока)	А	21,0
Пусковой ток компрессора с заблокированным ротором	А	51,5
Потребляемая электрическая мощность:		
– Первичный насос	Вт	от 10 до 55
– Вторичный насос	Вт	от 10 до 55
– Насос загрузки емкостного водонагревателя	Вт	от 62 до 132
Предохранители компрессора	А	1 x В16А 3-полюс.
Электрические параметры контроллера		
Ном. напряжение		1/N/PE 230 В/50 Гц
Защита предохранителями		В16А
Предохранители		2 x 6,3 А-ч/250 В
Макс. потреб. электр. мощность	Вт	1000
Потребляемая эл. мощность в рабочем режиме	Вт	10
Контур хладагента		
Рабочая среда		R134a
Количество для наполнения	кг	2,35
Допуст. раб. давление на стороне низкого давления	бар	21
	МПа	2,1
Допуст. раб. давление на стороне высокого давления	бар	25
	МПа	2,5
Компрессор	Тип	Scroll Hermetik
Допуст. рабочее давление		
Первичный контур	бар	3
	МПа	0,3
Вторичный контур	бар	3
	МПа	0,3
Размеры		
Общая длина	мм	844
Общая ширина	мм	600
Общая высота без панели управления	мм	962
Общая высота (панель управления откинута вверх)	мм	1155
Масса	кг	146
Подключения		
Подающая/обратная магистраль первичного контура	G	1½
Подающая/обратная магистраль вторичного контура	G	1½
Звуковая мощность (измерение согласно EN 12102/EN ISO 9614-2) Измеренный суммарный уровень звуковой мощности при $V_{0\pm 3} K/W35^{\pm 5} K$		
– при номинальной тепловой мощности	дБ(А)	44

Технические данные Vitocal 350-G (продолжение)

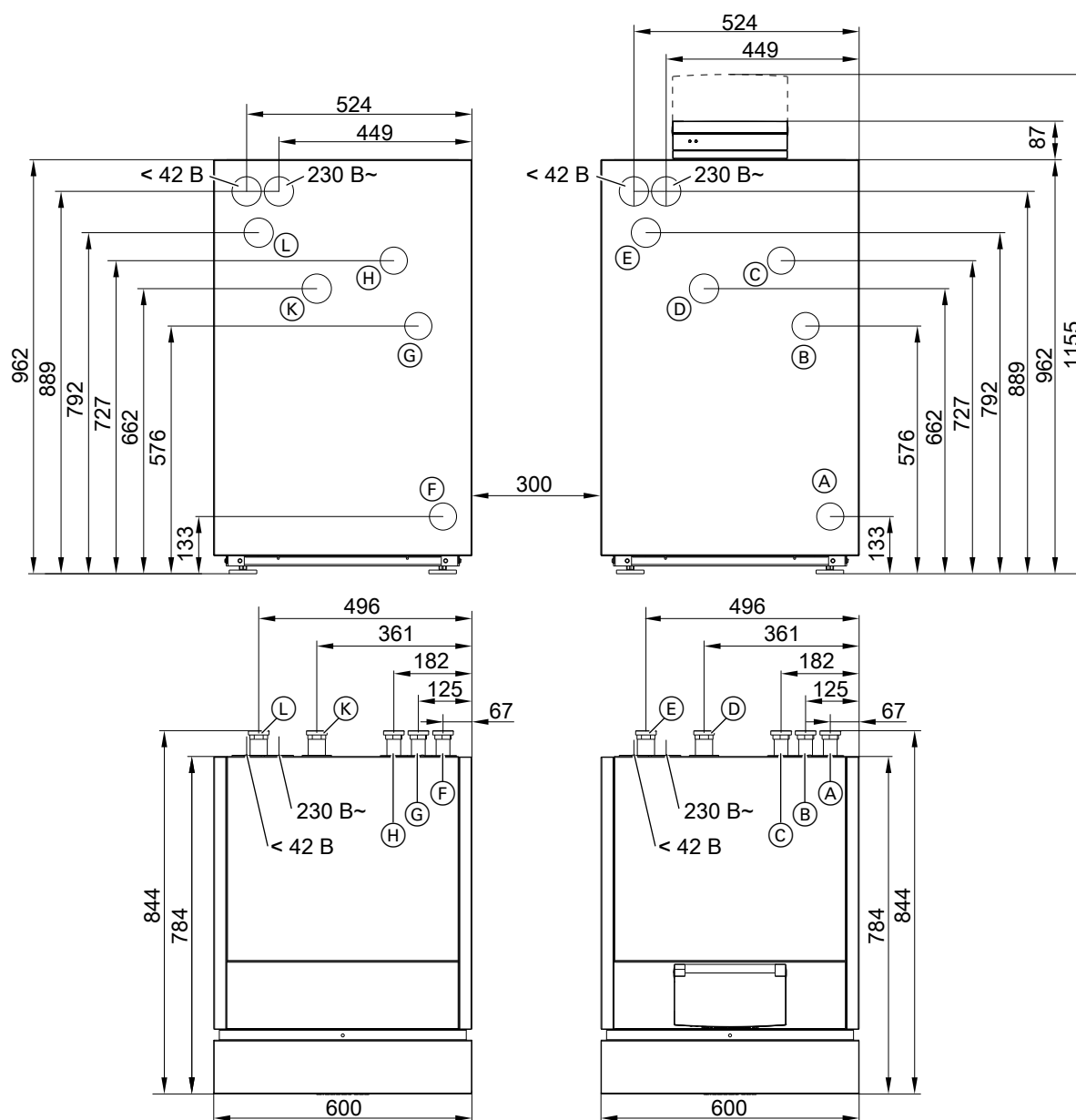
Технические характеристики водо-водяных тепловых насосов

Тип BW/BWS в сочетании с "Комплектом для переоборудования на водо-водяную модификацию теплового насоса"		351.A07
Рабочие характеристики согласно EN 14511 (W10/W35, разность 5 K)		
Номинальная тепловая мощность	кВт	10,22
Холодопроизводительность	кВт	8,59
Потребляемая эл. мощность	кВт	1,75
Коэффициент мощности ϵ (COP)		5,83
Рассол (первичный контур)		
Объем	л	4,0
Мин. объемный расход (разность 4 K)	л/ч	2000
Гидродинамическое сопротивление (при мин. объемном расходе)	мбар	75
	кПа	7,5
Макс. температура подачи	°C	25
Мин. температура подачи	°C	7,5
Теплоноситель (вторичный контур)		
Объем	л	3,4
Мин. объемный расход (разность 10 K)	л/ч	900
Гидродинамическое сопротивление (при мин. объемном расходе)	мбар	25
	кПа	2,5
Макс. температура подачи	°C	72
Электрические параметры теплового насоса		
Номинальное напряжение компрессора		3/N/PE 400 В/50 Гц
Номинальный ток компрессора	А	8,2
Пусковой ток компрессора (с ограничителем пускового тока)	А	21,0
Пусковой ток компрессора с заблокированным ротором	А	51,5
Предохранители компрессора	А	1 x В16А 3-полюс.
Электрические параметры контроллера (только для типа BW)		
Ном. напряжение		1/N/PE 230 В/50 Гц
Защита предохранителями		В16А
Предохранители		2 x 6,3 А-ч/250 В
Макс. потреб. электр. мощность	Вт	1000
Потребляемая эл. мощность в рабочем режиме	Вт	10
Контур хладагента		
Рабочая среда		R134А
Количество для наполнения	кг	2,35
Допуст. раб. давление на стороне низкого давления	бар	21
	МПа	2,1
Допуст. раб. давление на стороне высокого давления	бар	25
	МПа	2,5
Компрессор	Тип	Scroll Hermetik
Допуст. рабочее давление		
Первичный контур	бар	3
	МПа	0,3
Вторичный контур	бар	3
	МПа	0,3
Размеры		
Общая длина	мм	844
Общая ширина	мм	600
Общая высота без панели управления	мм	962
Общая высота (панель управления откинута вверх, только тип BW 351.A07)	мм	1155
Масса		
Тепловой насос 1-й ступени (тип BW 351.A07)	кг	136
Тепловой насос 2-й ступени (тип BWS 351.A07)	кг	132
Подключения		
Подающая/обратная магистраль первичного контура	G	1½
Подающая/обратная магистраль вторичного контура	G	1½
Звуковая мощность (измерение согласно EN 12102/EN ISO 9614-2) Измеренный суммарный уровень звуковой мощности при W10±3 K/W35±5 K		
– при номинальной тепловой мощности	дБ(А)	44

Технические данные Vitocal 350-G (продолжение)

Тип BWC в сочетании с "Комплектом для переоборудования на водо-водяную модификацию теплового насоса"		351.A07
Рабочие характеристики согласно EN 14511 (W10/W35, разность 5 K)		
Номинальная тепловая мощность	кВт	10,26
Холодопроизводительность	кВт	8,69
Потребляемая эл. мощность	кВт	1,69
Коэффициент мощности ϵ (COP)		6,07
Рассол (первичный контур)		
Объем	л	4,0
Мин. объемный расход (разность 4 K)	л/ч	2000
Остаточный напор (при мин. объемном расходе)	мбар	590
	кПа	59
Макс. температура подачи	°C	25
Мин. температура подачи	°C	7,5
Теплоноситель (вторичный контур)		
Объем	л	3,4
Мин. объемный расход (разность 10 K)	л/ч	900
Остаточный напор (при мин. объемном расходе)	мбар	590
	кПа	59
Макс. температура подачи	°C	72
Электрические параметры теплового насоса		
Номинальное напряжение компрессора		3/N/PE 400 В/50 Гц
Номинальный ток компрессора	А	8,2
Пусковой ток компрессора (с ограничителем пускового тока)	А	21,0
Пусковой ток компрессора с заблокированным ротором	А	51,5
Потребляемая электрическая мощность:		
– Первичный насос	Вт	от 10 до 55
– Вторичный насос	Вт	от 10 до 55
– Насос загрузки емкостного водонагревателя	Вт	от 62 до 132
Предохранители компрессора	А	1 x В16А 3-полюс.
Электрические параметры контроллера		
Ном. напряжение		1/N/PE 230 В/50 Гц
Защита предохранителями		В16А
Предохранители		2 x 6,3 Ач/250 В
Макс. потреб. электр. мощность	Вт	1000
Потребляемая эл. мощность в рабочем режиме	Вт	10
Контур хладагента		
Рабочая среда		R134a
Количество для наполнения	кг	2,35
Допуст. раб. давление на стороне низкого давления	бар	21
	МПа	2,1
Допуст. раб. давление на стороне высокого давления	бар	25
	МПа	2,5
Компрессор	Тип	Scroll Hermetik
Допуст. рабочее давление		
Первичный контур	бар	3
	МПа	0,3
Вторичный контур	бар	3
	МПа	0,3
Размеры		
Общая длина	мм	844
Общая ширина	мм	600
Общая высота без панели управления	мм	962
Общая высота (панель управления откинута вверх)	мм	1155
Масса	кг	146
Подключения		
Подающая/обратная магистраль первичного контура	G	1½
Подающая/обратная магистраль вторичного контура	G	1½
Звуковая мощность (измерение согласно EN 12102/EN ISO 9614-2) Измеренный суммарный уровень звуковой мощности при W10 ⁺³ K/W35 ⁺⁵ K		
– при номинальной тепловой мощности	дБ(А)	44

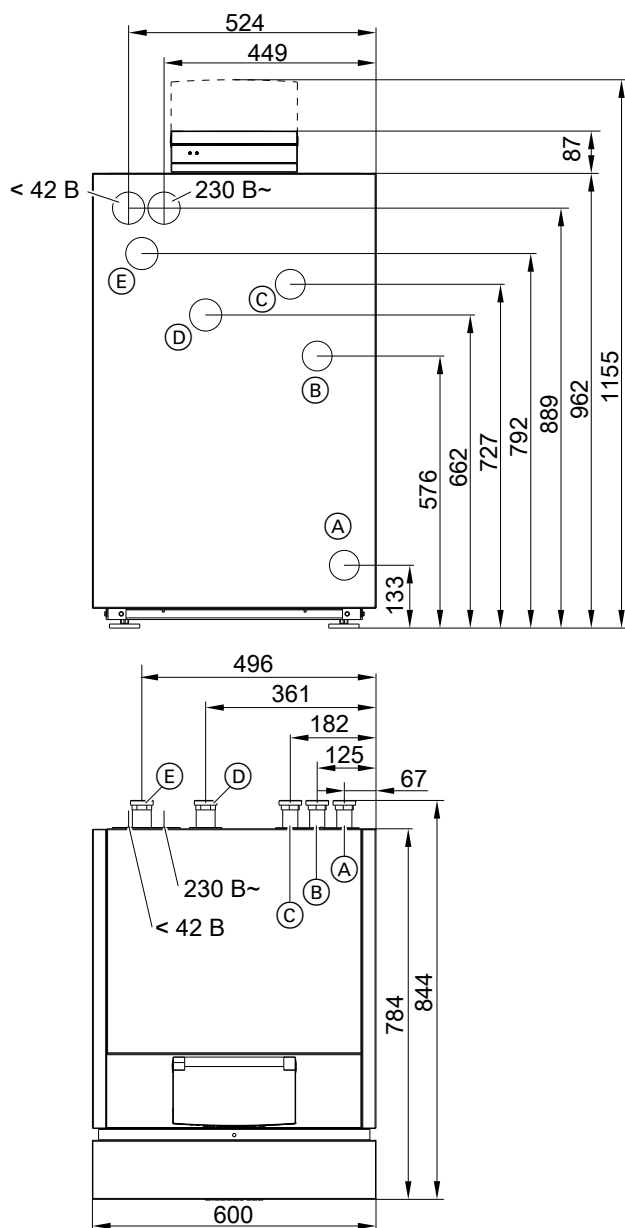
Размеры насоса, тип BW/BWS 351.A07



слева тип BWS; справа тип BW

- (A) Обратная магистраль отопительного контура и емкостного водонагревателя тип BW
- (B) Подающая магистраль емкостного водонагревателя, тип BW
- (C) Подающая магистраль отопительного контура, тип BW
- (D) Подающая магистраль первичного контура (вход рассола), тип BW
- (E) Обратная магистраль первичного контура (выход рассола), тип BW
- (F) Обратная магистраль отопительного контура и емкостного водонагревателя, тип BWS
- (G) Подающая магистраль емкостного водонагревателя, тип BWS
- (H) Подающая магистраль отопительного контура, тип BWS
- (K) Подающая магистраль первичного контура (вход рассола), тип BWS
- (L) Обратная магистраль первичного контура (выход рассола), тип BWS

Размеры, тип BWC 351.A07



- Ⓐ Обратная магистраль отопительного контура и емкостного водонагревателя
- Ⓑ Подающая магистраль емкостного водонагревателя

- Ⓒ Подающая магистраль отопительного контура
- Ⓓ Подающая магистраль первичного контура (вход рассола)
- Ⓔ Обратная магистраль первичного контура (выход рассола)

Оставляем за собой право на технические изменения.

ТОВ "Віссманн"
вул. Димитрова, 5 корп. 10-А
03680, м.Київ, Україна
тел. +38 044 4619841
факс. +38 044 4619843

Viessmann Group
ООО "Виссманн"
г. Москва
тел. +7 (495) 663 21 11
факс. +7 (495) 663 21 12
www.viessmann.ru