

VIESSMANN**VITOCAL 350-A**Воздушно-водяной тепловой насос
10,6 - 18,5 кВт

Технический паспорт

№ заказа и цены: см. прайс-лист

**VITOCAL 350-A** Тип AWI/AWO

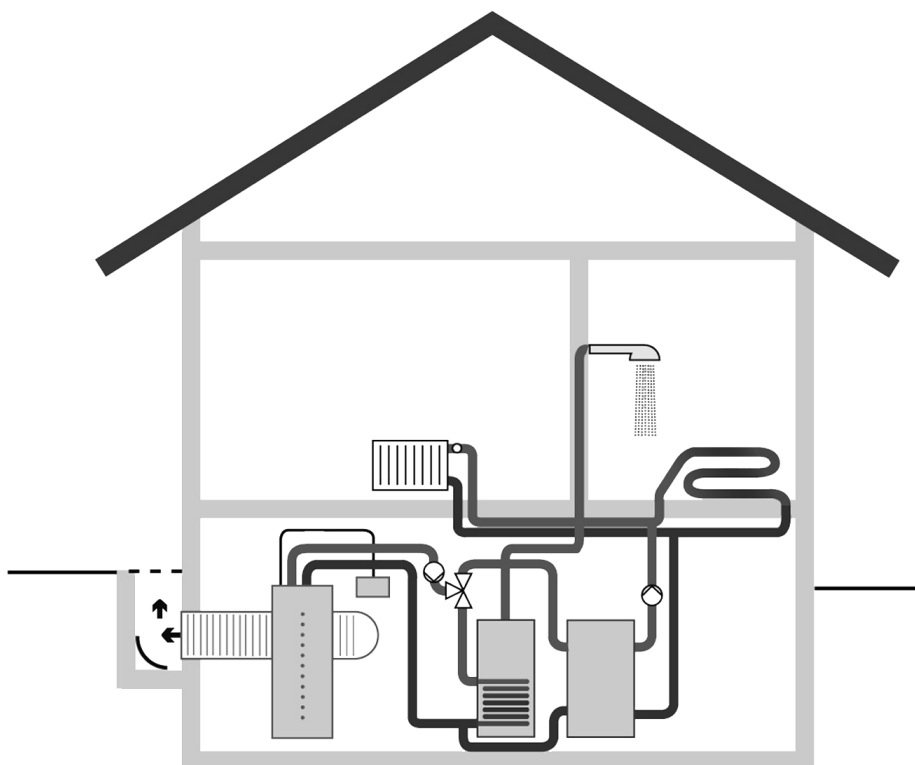
Температура до 65 °С

Номинальная тепловая мощность 10,6 - 18,5 кВт

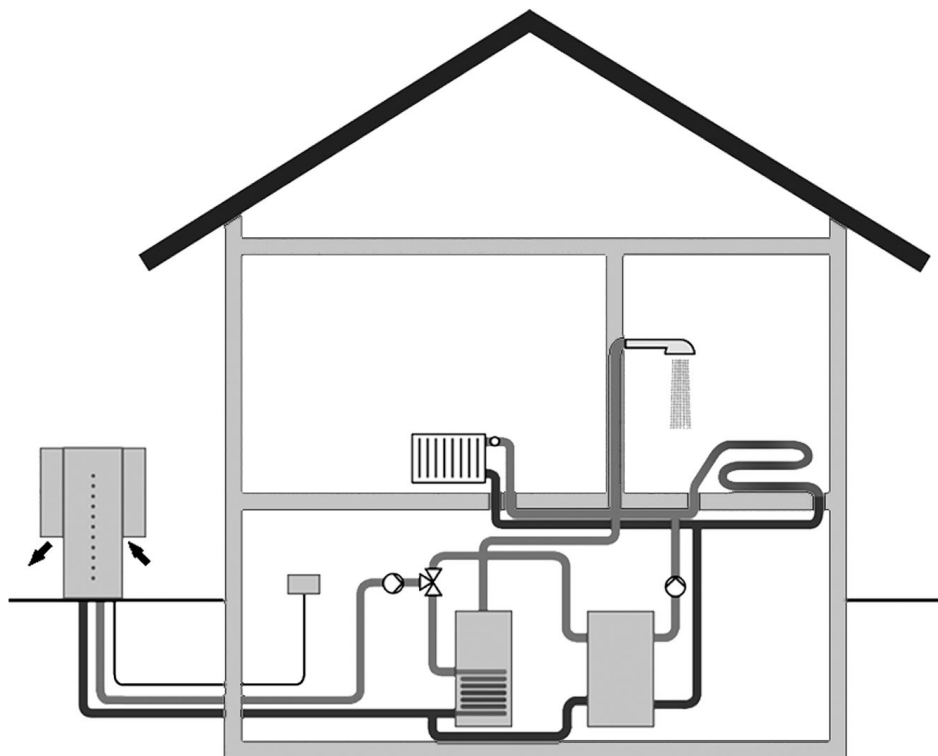
Воздушно-водяной тепловой насос приводимый в действие электрическим током для отопления и приготовления горячей воды в моновалентных, моноэнергетических или бивалентных отопительных установках

- Тип **AWI** для установки внутри помещения
- Тип **AWO** для наружной установки

Описание изделия



Vitocal 350-A, тип AWI – воздушно-водяной тепловой насос для установки в помещениях



Vitocal 350-A , тип AWO - воздушно-водяной тепловой насос для наружной установки

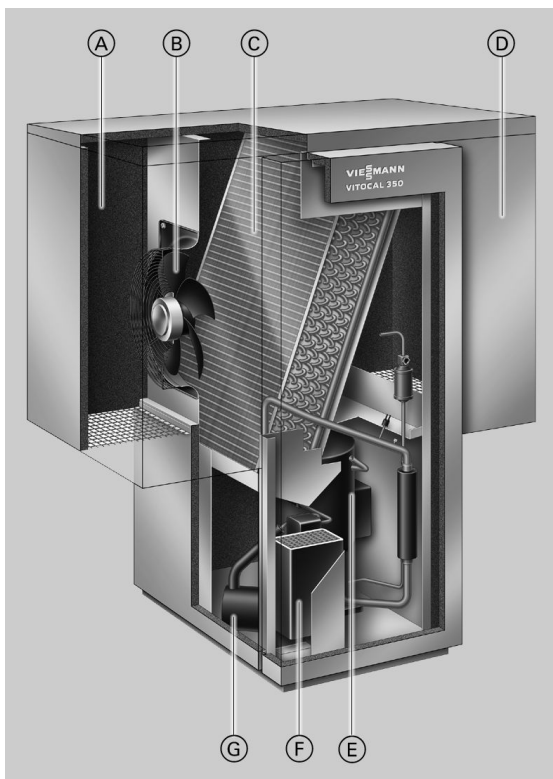
Vitocal 350-A позволяет легко выполнять модернизацию: Дополнительное впрыскивание пара в контуре компрессора (цикл EVI) позволяет получить температуру воды в подающей магистрали до 65 °C. Таким образом, идеален для использования со старыми отопительными установками с уже установленными радиаторами. При этом тепловой насос забирает тепло из окружающего воздуха.

Более высокая температура воды в подающей магистрали позволяет в вариантах установки с емкостным водонагревателем послышной загрузки с внешним теплообменником получить температуру горячей воды до 55 °C. Благодаря этому Vitocal 350-A предоставляет особенно высокий уровень комфорта при приготовлении горячей воды. Vitocal 350-A обеспечивает высокую температуру воды в подающей магистрали 65 °C также и при низкой наружной температуре в зимний период.

Vitocal 350-A по выбору может быть установлен как внутри помещения (тип AWI), так и снаружи (тип AWO). Наружная установка позволяет сберечь жилое или другое полезное пространство помещений.

Преимущества

Vitocal 350-A, тип AWO 120



- Ⓐ Сторона выброса
- Ⓑ Вентилятор
- Ⓒ Испаритель
- Ⓓ Сторона всасывания
- Ⓔ Полностью герметичный компрессор EVI Compliant Scroll
- Ⓕ Конденсатор
- Ⓖ Коллектор

- Компрессор типа "Scroll" обеспечивает высокую эксплуатационную безопасность, надежность и плавность работы.
- Пригоден также для радиаторных систем отопления и, в особенности, для модернизации.
- Даже в зимний период температура подачи достигает 65 °С.
- Приготовление горячей воды макс. до температуры 55 °С (в зависимости от исполнения установки).
- Источник энергии - воздух: никакой прокладки земляных коллекторов или бурения скважин.
- Не требует получения разрешения на установку.
- Установка снаружи и внутри помещений с предназначенными для него принадлежностями.
- Удобный контроллер теплового насоса для настенного монтажа

- Высокий годовой коэффициент использования
- Высокий коэффициент мощности до 3,6 (воздух 2 °С, температура подающей линии теплоносителя 35 °С)
- Насос может применяться для любых режимов эксплуатации.
Моновалентный режим отопления:
Тепловой насос полностью обеспечивает отопление и приготовление горячей воды.
Бивалентный параллельный режим отопления:
Тепловой насос работает в комбинации со вторым теплогенератором.
Моноэнергетический режим отопления:
Тепловой насос работает в комбинации с электрическим проточным нагревателем теплоносителя.

Технические данные

Vitocal 350-A	тип	AWI			AWO		
		110	114	120	110	114	120
Рабочие характеристики*1							
Номинальная тепловая мощность	кВт	10,6	14,8	18,5	10,6	14,8	18,5
Холодопроизводительность	кВт	7,4	10,7	12,7	7,4	10,7	12,7
Потребл. электрическая мощность	кВт	3,2	4,1	5,8	3,2	4,1	5,8
Коэффициент мощности ϵ (COP)		3,3	3,6	3,2	3,3	3,6	3,2
Теплогенерация							
Мощность вентилятора	Вт	190	230	480	190	230	480
Расход воздуха	м ³ /ч	3500	4000	4500	3500	4000	4500
Макс. допуст. потери давления (приточные и вытяжные линии)	Па	36	48	65	–	–	–
Мин. температура воздуха	°C			–20			
Макс. температура воздуха	°C			35			
Мощность оттаивания	кВт	3,3	4,2	6,2	3,3	4,2	6,2
Доля времени оттаивания/времени работы	%			7 - 17			
Греющий контур (вторичный)							
Объем	л	3,3	3,8	4,0	3,3	3,8	4,0
Минимальный расход*2	л/ч	1150	1200	1800	1150	1200	1800
Гидродинамич. сопротивление*3	мбар	125	125	242	52	52	83
Макс. температура подающей магистрали	°C (A–20)			55			
	°C (A–5)			65			
Электрические параметры							
Тепловой насос							
Номинальное напряжение							
Номинальный ток (макс.)	A	10,0	14,0	18,3	10,0	14,0	18,3
Пусковой ток*4	A	23,0	26,0	30,0	23,0	26,0	30,0
Пусковой ток (с заблокированным ротором)	A	64,0	70,5	99,0	64,0	70,5	99,0
Предохранитель*5	A	3 x 20	3 x 20	3 x 25	3 x 20	3 x 20	3 x 25
Предохранитель вентилятора				T 6,3 A-ч			
Вид защиты		IP 21				IP 24	
Номинальное напряжение цепи управления				230 В~, 50 Гц			
Предохранитель цепи управления				T 6,3 A-ч			
Холодильный контур							
Рабочая среда							
R 407 C							
Компрессор тип Scroll Vollhermetik (полностью герметичный) с впрыском							
Размеры							
Общая длина	мм	1070	1070	1095	1095	1095	1095
Общая ширина	мм	870	870	910	1520	1520	1560
Общая высота	мм	1365	1365	1950	1370	1370	1940
Допуст. рабочее давление							
бар							
4							
Подключения							
Подающая и обратная магистраль отопительного контура							
R 1							
Масса							
Базовое устройство	кг	205	210	325	205	210	325
Облицовка	кг	50	50	60	90	90	100
Полная масса	кг	255	260	385	295	300	425
Звуковая мощность*6							
Суммарный уровень шума (оценочный параметр)*7	дБ(A)	57,5*8	60,0*8	66,0*8	66,0*9	70,0*9	73,0*9

*1 В рабочей точке A2/W35 (измерение в соответствии с EN 255): A2 = температура воздуха на входе 2 °C/W35 = температура подающей линии теплоносителя 35 °C. Другие рабочие точки см. в рабочих характеристиках на стр. 12.

*2 Обязательно соблюдать минимальный расход.

*3 С соединительным трубопроводом, входящим в комплект поставки.

*4 С электронным ограничением пускового тока (реле мягкого пуска). Для устройства защиты требуется Z-характеристика.

*5 Необходима Z-характеристика.

*6 Дополнительные сведения см. в инструкции по проектированию.

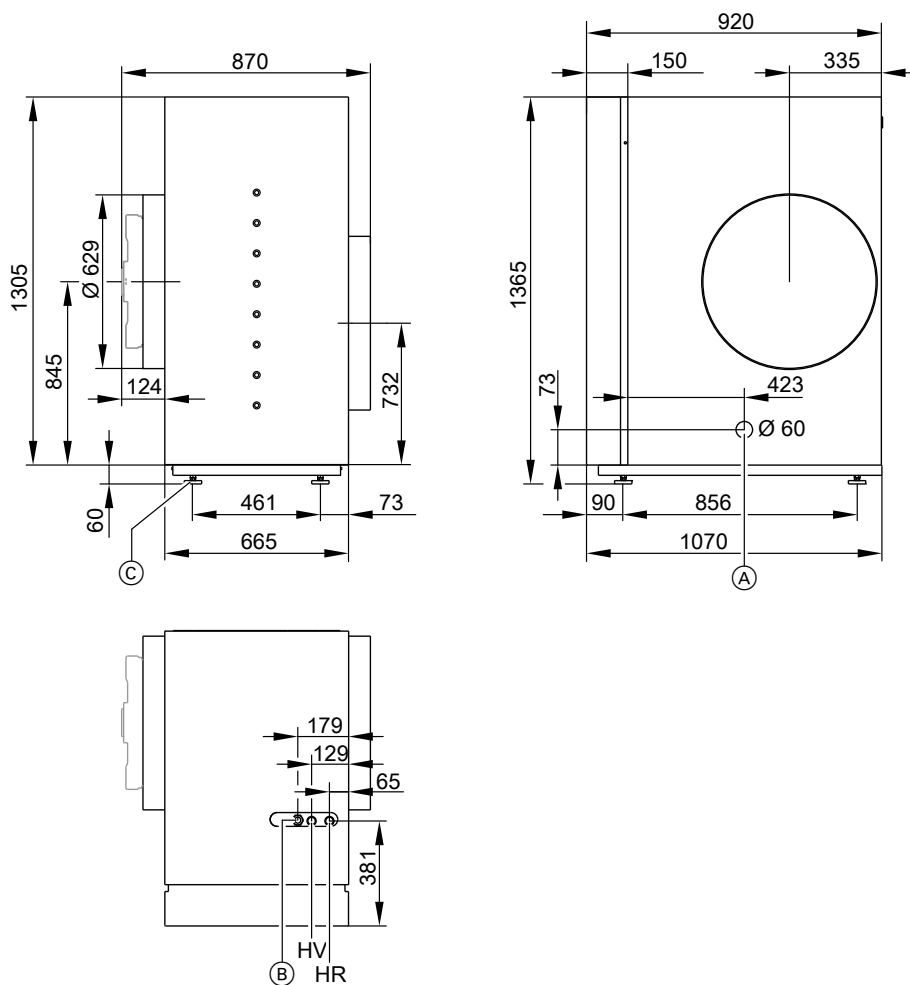
*7 Измерения проводились в наполовину заглушенной камере при соблюдении следующих условий: температура всасывания 23 °C (± 3 K), температура подающей магистрали 53 °C (± 2 K).

*8 Измерение в соответствии с DIN EN ISO 3744.

*9 Измерение в соответствии с ISO 13261-1.

Технические данные (продолжение)

Размеры для типа AWI



Тип AWI 110 и 114

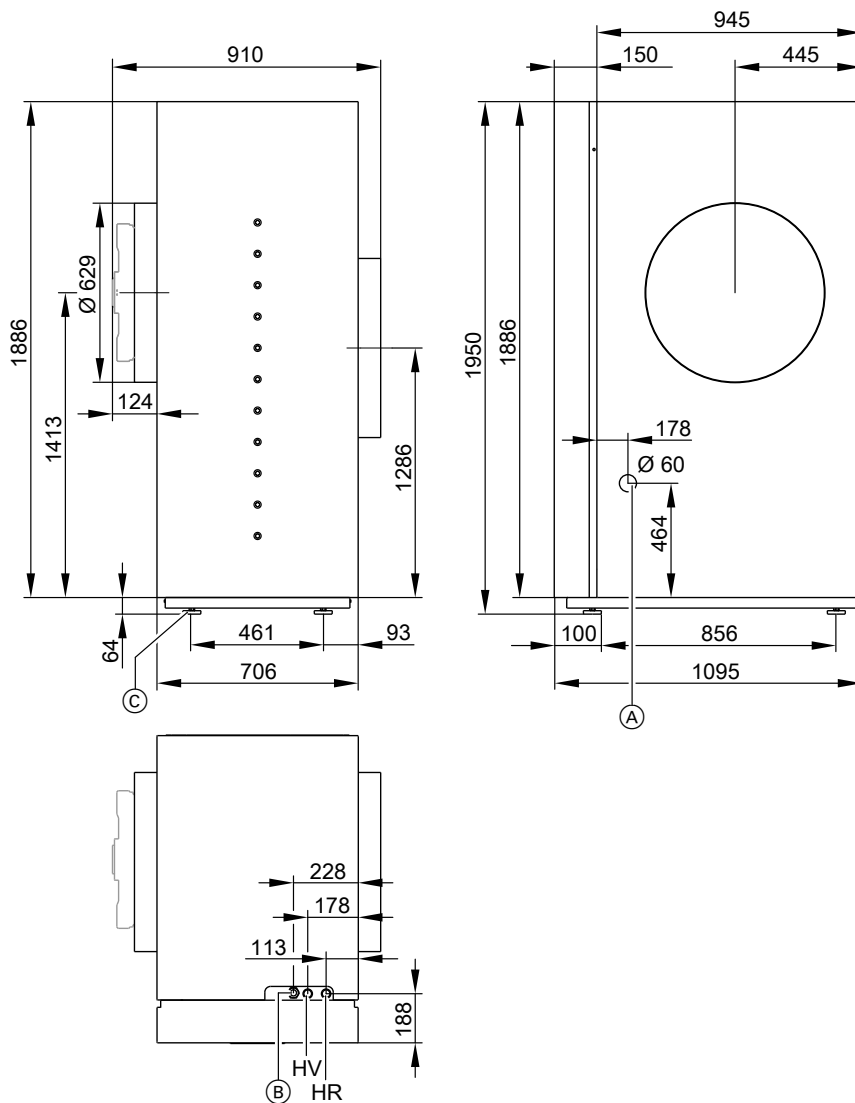
- Ⓐ Отверстие для шланга слива конденсата
- Ⓑ Ввод сетевого кабеля
- Ⓒ Регулируемые опоры

HR Обратная магистраль отопительного контура
 HV Подающая магистраль отопительного контура

Указание

Для уменьшения транспортировочного размера по ширине до 665 мм можно демонтировать вентилятор.

Технические данные (продолжение)



Тип AWI 120

- (A) Отверстие шланга для слива конденсата
- (B) Ввод сетевого кабеля
- (C) Регулируемые опоры

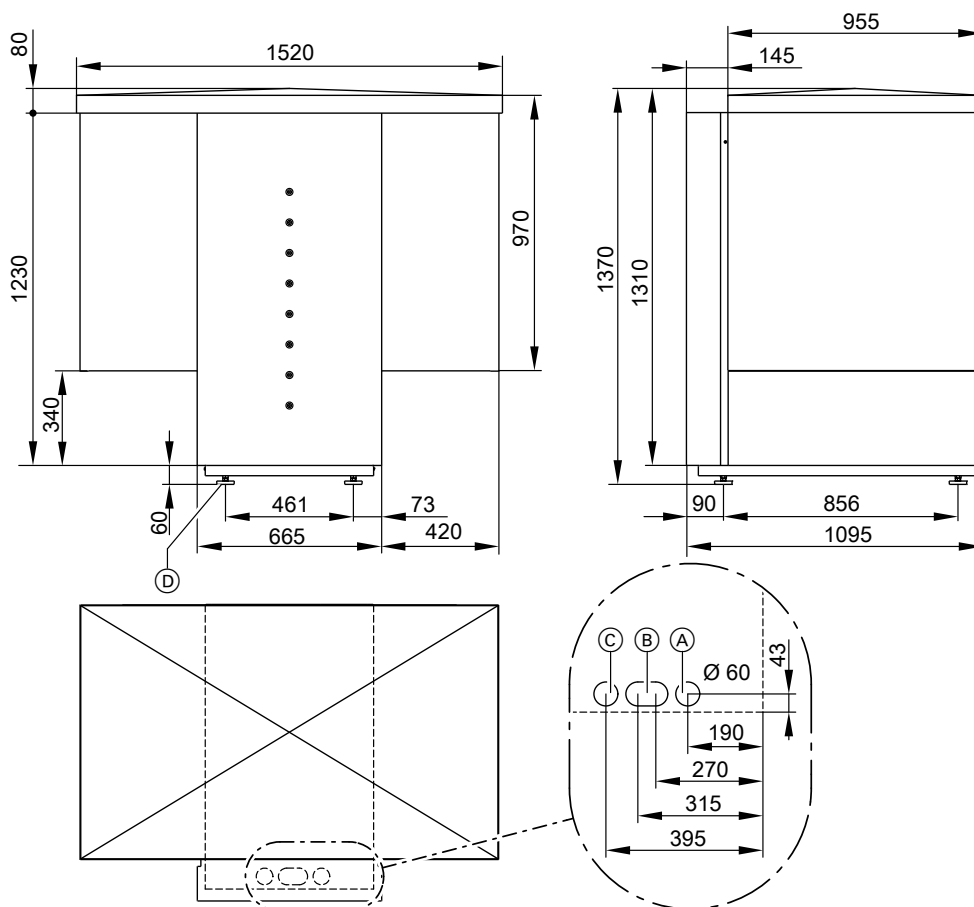
HR Обратная магистраль отопительного контура
 HV Подающая магистраль отопительного контура

Указание

Для уменьшения транспортировочного размера по ширине до 706 мм можно демонтировать вентилятор.

Технические данные (продолжение)

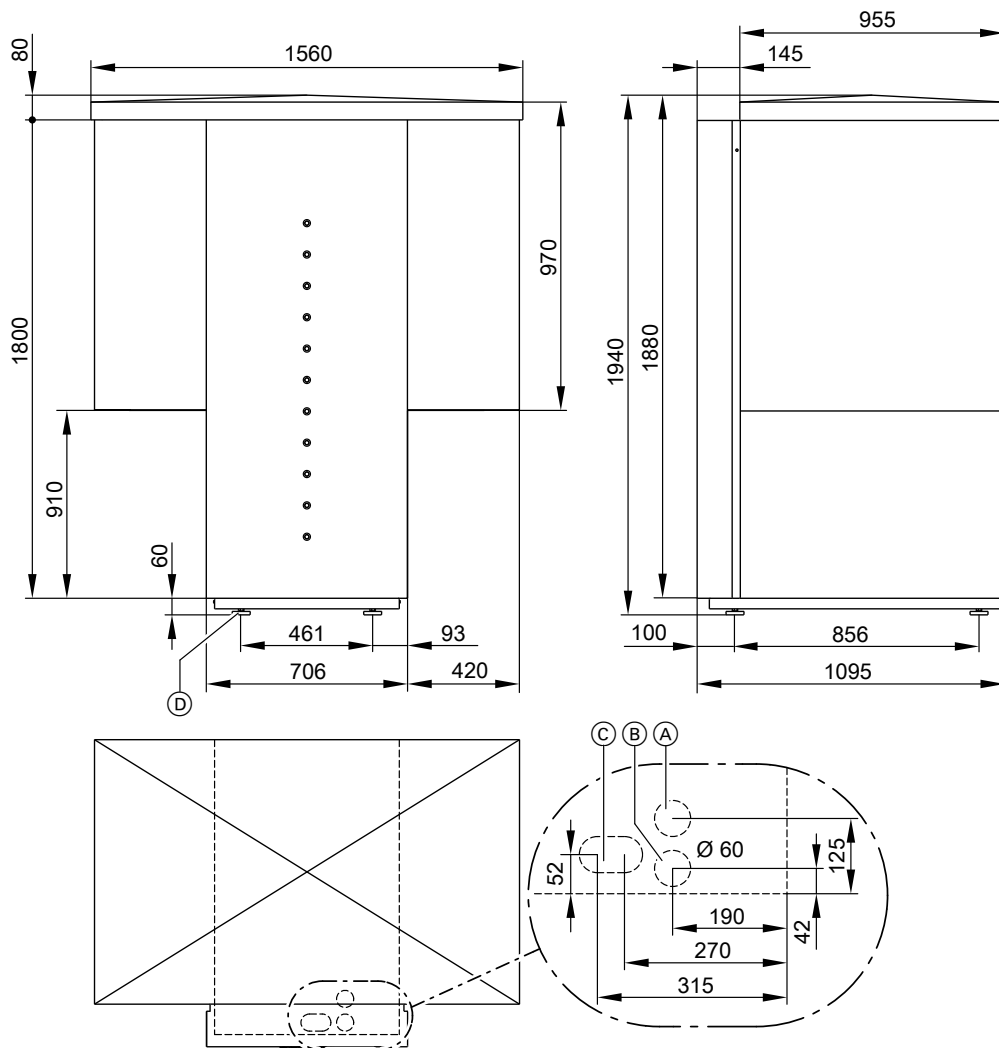
Размеры для типа AWO



Тип AWO 110 и 114

- | | |
|---|---|
| Ⓐ Ввод для электрических кабелей | Ⓒ Отверстие шланга для слива конденсата |
| Ⓑ Ввод подающей магистрали отопительного контура (слева) и обратной магистрали отопительного контура (справа) | Ⓓ Регулируемые опоры |

Технические данные (продолжение)

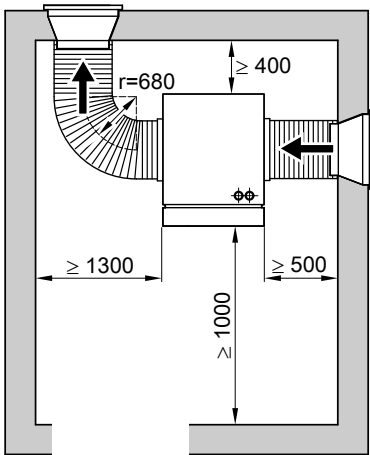


Тип AWO 120

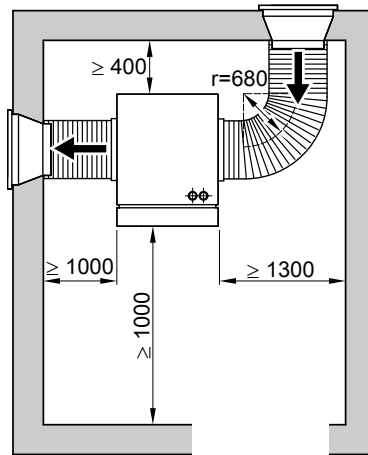
- (A) Отверстие шланга для слива конденсата
- (B) Ввод для электрических кабелей
- (C) Ввод подающей магистрали отопительного контура (справа) и обратной магистрали отопительного контура (слева)
- (D) Регулируемые опоры

Технические данные (продолжение)

Минимальные расстояния



Минимальные расстояния для внутреннего монтажа (тип AWI) – вариант монтажа А

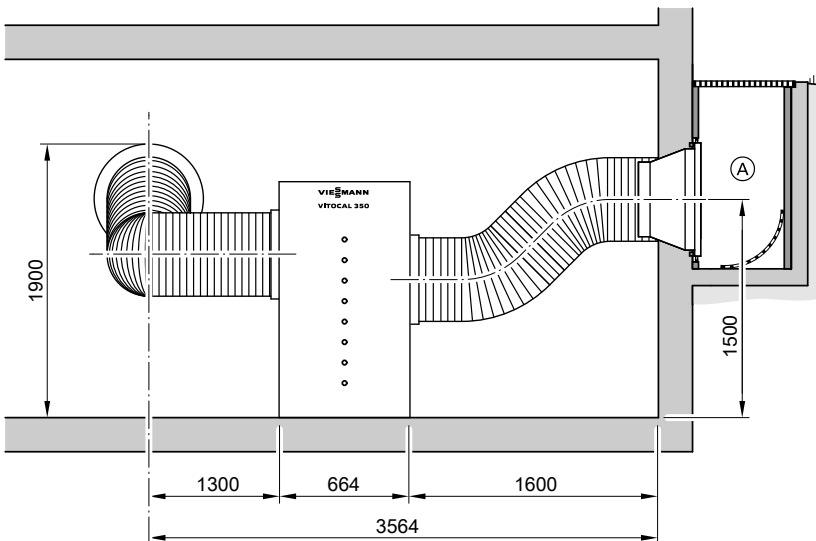


Минимальные расстояния для внутреннего монтажа (тип AWI) – вариант монтажа В

Указание

Для варианта монтажа В длина вытяжного трубопровода должна составлять минимум 1000 мм.

Минимальная высота помещения должна составлять 2100 мм.



Высота стенных проходов при установке в подвальных помещениях с прямыми у окна подвала - вид спереди

Ⓐ Прямок у окна

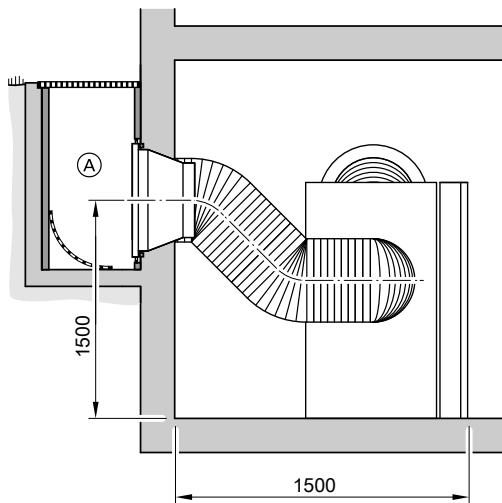
Указание

Для обустройства стенного прохода необходимо наличие квадратного выреза в стене с длиной кромки 810 - 820 мм. Дальнейшую информацию см. в инструкции по проектированию.

Прямки должны быть облицованы звукоизоляционными матами. Дальнейшую информацию см. в инструкции по проектированию.

5829 340-4 GUS

Технические данные (продолжение)

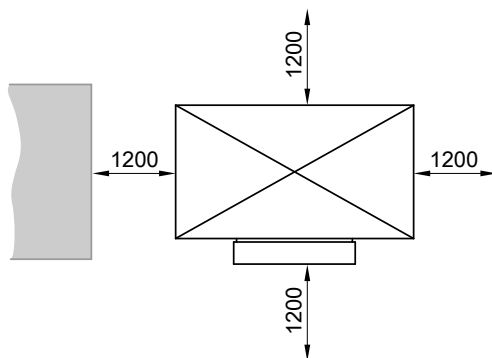


Указание

Высота стенных проходов при установке в подвальных помещениях с прямыми у окон устанавливается в зависимости от общих строительных условий. В этом случае высоту необходимо проверить на соответствие местным требованиям. При необходимости произвести изменение высоты.

Высота стенных проходов при установке в подвальных помещениях с прямым у окна подвала - вид сбоку

Ⓐ Прямок у окна

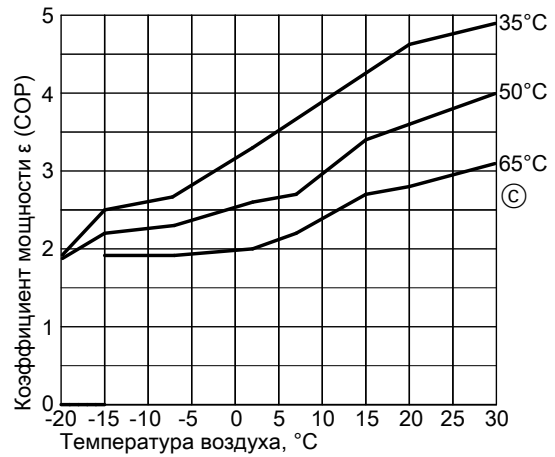
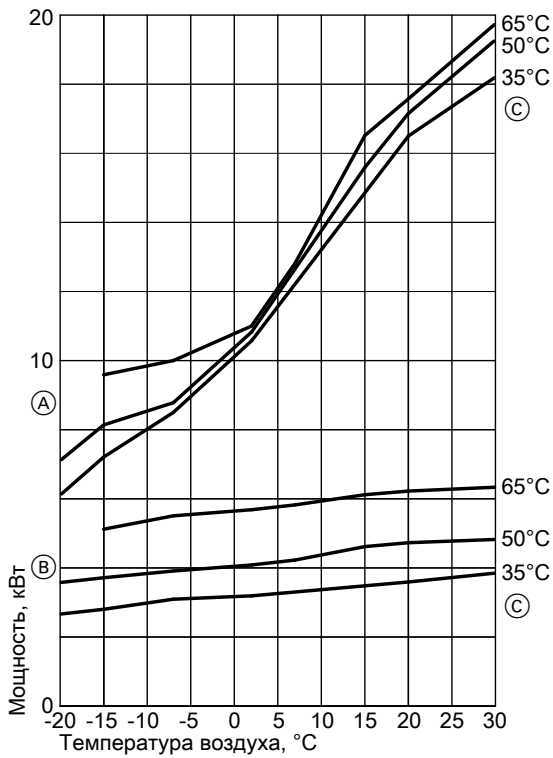


Минимальные расстояния для наружного монтажа (тип AWO)

Технические данные (продолжение)

Диаграмма рабочих характеристик*10

Тип AWI/AWO 110



Ⓒ Температура подающей магистрали отопительного контура T_{HV}

Технические характеристики

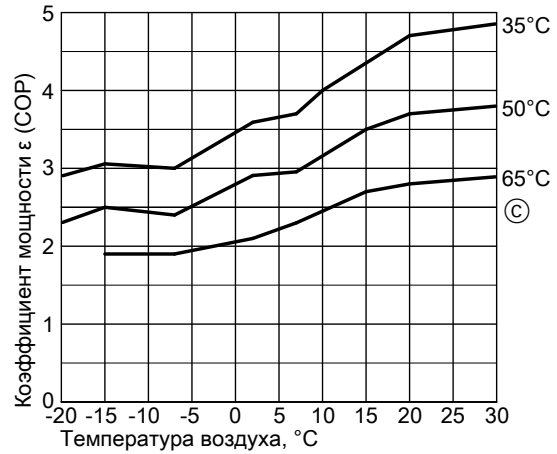
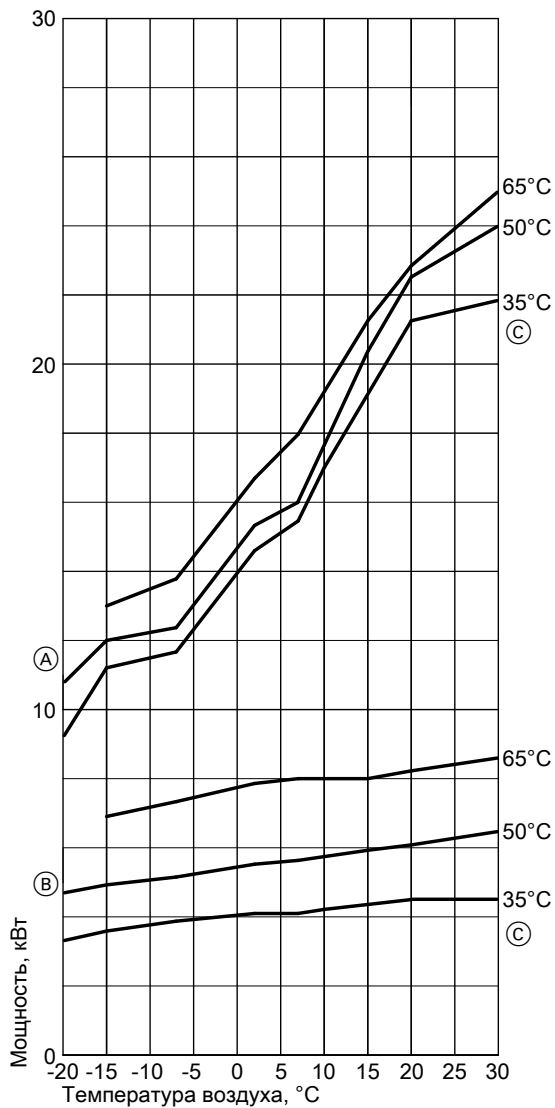
Рабочая точка	A2/W35	A-7/W50	A-7/W65
Тепловая мощность кВт	10,6	8,7	10,0
Потребляемая электрическая мощность кВт	3,2	3,9	5,5
Кoeffициент мощности ϵ (COP)	3,3	2,2	1,8

- Ⓐ Тепловая мощность
- Ⓑ Потребляемая электрическая мощность
- Ⓒ Температура подающей магистрали отопительного контура T_{HV}

*10 Данные для коэффициента мощности (COP) определяются с помощью таблиц и диаграмм в соответствии с DIN EN 255.

Технические данные (продолжение)

Тип AWI/AWO 114



Ⓒ Температура подающей магистрали отопительного контура T_{HV}

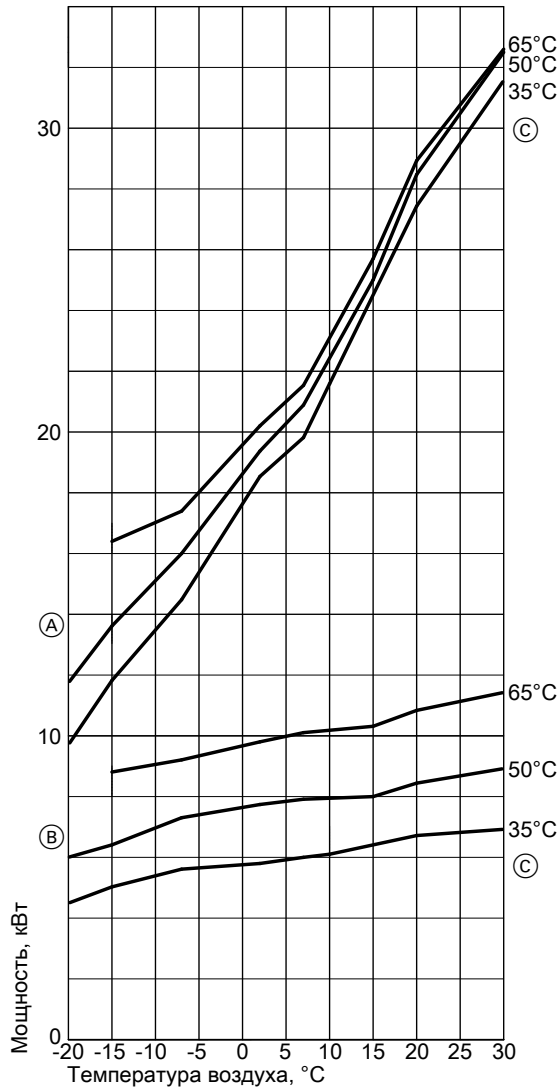
Технические характеристики

Рабочая точка	A2/W35	A-7/W50	A-7/W65
Тепловая мощность кВт	14,8	12,4	13,8
Потребляемая электрическая мощность кВт	4,1	5,2	7,3
Кoeffициент мощности ϵ (COP)	3,6	2,4	1,9

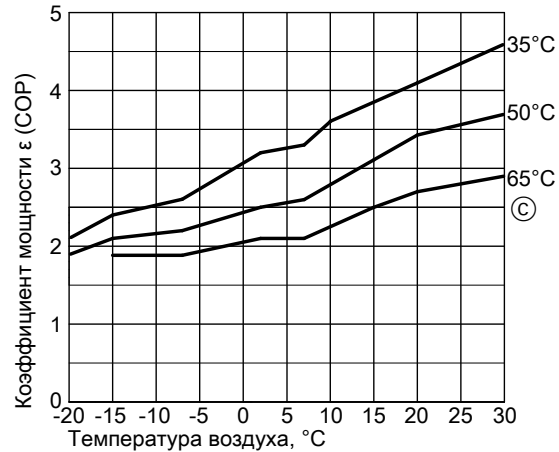
- Ⓐ Тепловая мощность
- Ⓑ Потребляемая электрическая мощность
- Ⓒ Температура подающей магистрали отопительного контура T_{HV}

Технические данные (продолжение)

Тип AWI/AWO 120



© Температура подающей магистрали отопительного контура T_{HV}



© Температура подающей магистрали отопительного контура T_{HV}

Технические характеристики

Рабочая точка	A2/W35	A-7/W50	A-7/W65
Тепловая мощность кВт	18,5	16,0	17,4
Потребляемая электрическая мощность кВт	5,8	7,2	9,2
Коэффициент мощности ϵ (COP)	3,2	2,2	1,9

Состояние при поставке

Тепловой насос компактной конструкции в сборе, монтажные детали для внутреннего и наружного монтажа в отдельной упаковке.

С электронным ограничителем пускового тока и системой оттаивания при помощи горячего газа с оттаиванием по действительной потребности. Низкий уровень шума и вибраций благодаря двойным опорам компрессора и звукопоглощающим регулируемым опорам. Пластинчатый теплообменник из высококачественной стали с медными паяными подключениями (1.4401) для отопительного контура.

Контроллер погодозависимого цифрового программного управления тепловым насосом CD 70 для настенного монтажа.

По выбору для внутреннего (тип AWI) или наружного монтажа (тип AWO), серебристого цвета.

Гидравлические соединительные линии, необходимые для наружного монтажа, должны быть заказаны отдельно (гидравлический комплект подключений, принадлежность).

Указание

Чтобы избежать повреждения устройства из-за неисправности компрессора, запрещается наклонять тепловой насос при транспортировке более чем на 30° к горизонту.

Состояние при поставке (продолжение)

Контроллер погодозависимого цифрового программного управления тепловым насосом CD 70

Контроллер цифрового программного управления тепловым насосом для настенного монтажа, для одного отопительного контура без смесителя и одного отопительного контура со смесителем. С регулированием температуры горячей воды для одного емкостного водонагревателя. Для управления одним дополнительным теплогенератором (например, водогрейный котел для жидкого / газообразного топлива), а также одним проточным нагревателем теплоносителя.

Осуществление управления в режиме меню с текстовой индикацией неисправностей. Система диагностики и выход общего сигнала неисправностей. Датчик наружной температуры, датчик температуры подающей и обратной магистралей, а также датчики для входа и выхода первичного контура входят в комплект поставки.

Необходимые электрические соединительные кабели теплового насоса должны быть заказаны отдельно (принадлежности).

Принадлежности

(в зависимости от заказа, в отдельной упаковке)

- Регулятор отопительного контура Divicon
- Циркуляционный насос отопительного контура
- Группа безопасности со сборкой предохранительных устройств
- 3-ходовой переключающий клапан R 1 и R 1½
- Проточный нагреватель для теплоносителя
- Буферная емкость отопительного контура
- Пластинчатый теплообменник
- Трубопровод DN 630, стальной проход и решетка для защиты от атмосферных воздействий для воздуховода при внутреннем монтаже
- Трубопровод DN 630, гибкий и звукоизолированный. Для подвода воздуха при внутреннем монтаже в помещениях, в которых требуется тишина
- Звукоизолирующий кожух для наружного монтажа на стене. При внутреннем монтаже теплового насоса для уменьшения шумов, вызванных забором и выводом воздуха (для установок, которые должны обеспечить малошумный режим работы)
- Электрические кабели для соединения теплового насоса и контроллера (длина 5, 15 и 30 м)

- Комплект гидравлических подключений для гибкой прокладки в грунте (длина 5, 10, 15, 20 или 25 м).
Для привязки теплового насоса к гидравлике домовой отопительной установки (требуется только для наружного монтажа)
- Защитная труба со стенным уплотнительным фланцем или стенным уплотнительным кольцом для ввода линий комплекта гидравлических подключений в здание
- Датчик температуры емкостного накопителя
- Дистанционное управление
- Накладной датчик температуры
- Смеситель отопительного контура
- Электромотор смесителя
- Комплект переоборудования для возможности отключения энергоснабжающей организацией
- Емкостный водонагреватель
- Электронагревательная вставка для емкостного водонагревателя

Указания по проектированию

Воздуховод при внутреннем монтаже (тип AWI)

- **Общая** потеря давления в каналах подачи и отвода воздуха не должна превышать следующие значения:
 - тип AWI 110: 36 Па при расходе воздуха в размере 3500 м³/ч
 - тип AWI 114: 48 Па при расходе воздуха в размере 4000 м³/ч
 - тип AWI 120: 65 Па при расходе воздуха в размере 4500 м³/чЭти значения могут быть соблюдены при использовании двух трубопроводов DN 630 (C), предоставляемых в качестве **принадлежностей**, (с длиной 3 м каждый) и стальных проходов (B) и решеток для защиты от атмосферных воздействий (A), также предоставляемых в качестве принадлежностей. Принадлежности также обеспечивают выполнение требований относительно теплоизоляции.

Указание

При превышении предельной длины канала 6 м и установке более одного прямоугольного колена необходим перерасчет потерь давления.

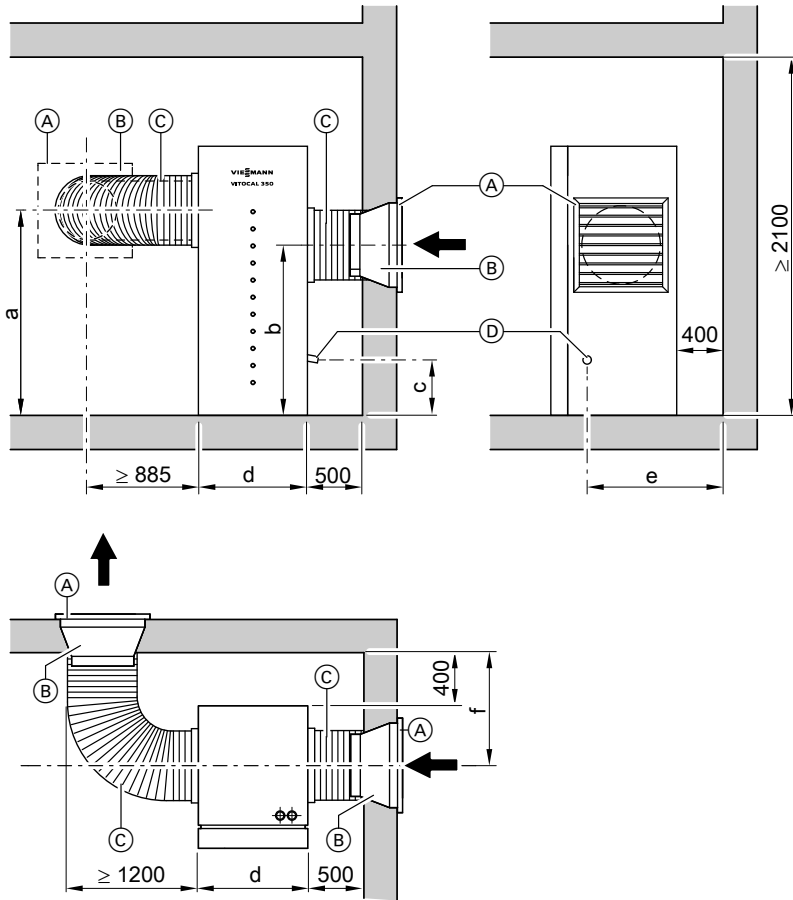
Это требование также действует при использовании труб с другим поперечным сечением и других материалов.

Значения потерь давления для элементов, предлагаемых в качестве принадлежностей, приведены в инструкции по проектированию.

- Приточные и вытяжные отверстия должны быть расположены таким образом, чтобы не возникло "короткое замыкание воздушного потока".

- Необходимо обезопасить стальные проходы и решетки для защиты от атмосферных воздействий приточных и вытяжных отверстий от возможности обрушения.
- При использовании **других** материалов для изготовления воздуховода необходимо учитывать следующие требования:
 - Приточный и вытяжной каналы должны иметь внутреннюю теплоизоляцию толщиной не менее 19 мм. Теплоизоляция должна предотвращать распространение холода и шума. Материал теплоизоляции должен быть диффузионно-непроницаемым.
 - Каналы должны быть уплотнены.
 - Отверстия забора и вывода воздуха должны быть снабжены защитными решетками (от мелких животных).

Указания по проектированию (продолжение)



Воздуховод при внутреннем монтаже (на примере варианта монтажа A)

- Ⓐ Решетка для защиты от атмосферных воздействий
- Ⓑ Стенные проходы (необходим квадратный вырез в стене с длиной кромки 810 - 820 мм, дальнейшую информацию см. в инструкции по проектированию)
- Ⓒ Трубопровод DN 630
- Ⓓ Конденсатоотводчик

Размер	Тип 110 и 114	Тип 120
a	905	1475
b	790	1350
c	135	530
d	665	706
e	900	1170
f	735	845

Указание

Другие расстояния см. на стр. 10.

Если для воздуховода используются прямки у подвальных окон шахты, они должны быть облицованы звукоизолирующими матами.

Дальнейшую информацию см. в инструкции по проектированию.

Защита от замерзания при наружном монтаже (тип AWO)

Если контроллер и циркуляционный насос отопительного контура готовы к работе, то функция защиты от замерзания на контроллере функционирует. При выведении теплового насоса из эксплуатации или при длительном отключении электропитания установка должна быть опорожнена при помощи устройства наполнения и опорожнения (предоставляется заказчиком).

Воздействие на окружающую среду

Необходимо учитывать данные, приведенные в инструкции по проектированию, относительно воздействия на окружающую среду шумов и низких температур в зоне выпуска воздуха.


Указания по проектированию (продолжение)

Емкостный водонагреватель

При выборе емкостного водонагревателя следует предусмотреть достаточно большую площадь теплообменника.

Данные о доступной мощности см. в инструкции по проектированию или в информации изготовителя.

Проверенное качество

 Знак CE в соответствии с действующими директивами Европейского Союза

ТОВ "Віссманн"
вул. Димитрова, 5 корп. 10-А
03680, м.Київ, Україна
тел. +38 044 4619841
факс. +38 044 4619843

Viessmann Group
ООО "Виссманн"
г. Москва
тел. +7 (495) 663 21 11
факс. +7 (495) 663 21 12
www.viessmann.ru

5829 340-4 GUS

Оставляем за собой право на технические изменения.

Отпечатано на экологически чистой бумаге,
отбеленной без добавления хлора.

