

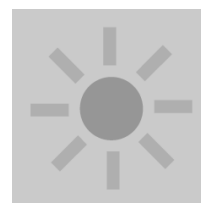
Инструкция по монтажу для специалистов

VIESSMANN

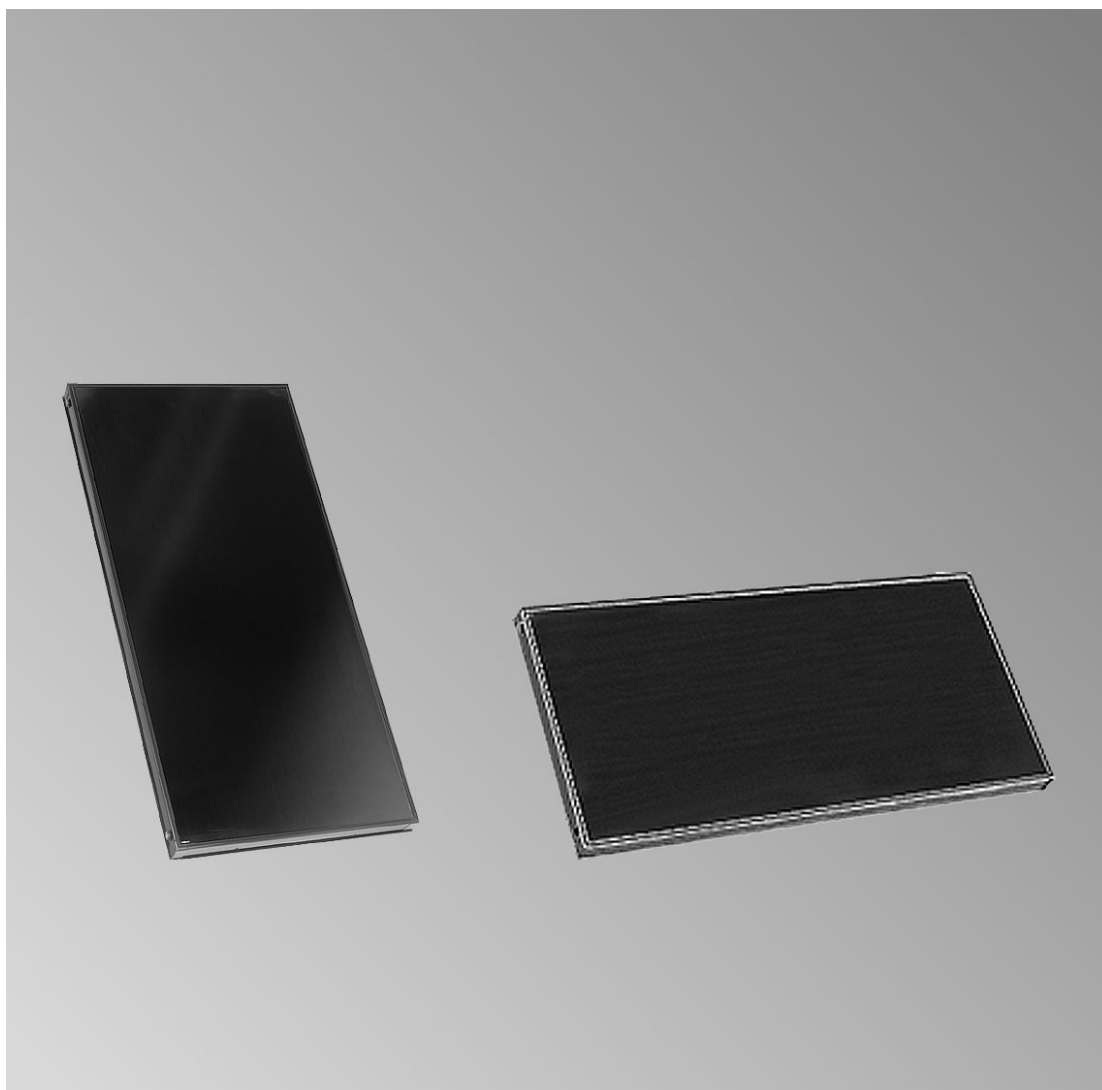
Vitosol-F

Тип SV и SH

Плоский коллектор для монтажа на стойках и на фасадах



VITOSOL-F



Указания по технике безопасности



Во избежание опасных ситуаций, физического и материального ущерба просим строго придерживаться данных указаний по технике безопасности.

Указания по технике безопасности



Внимание

Этот знак предупреждает об опасности материального ущерба и вредных воздействий на окружающую среду.

Указание

Сведения, которым предшествует слово "Указание", содержат дополнительную информацию.

Целевая группа

Данная инструкция предназначена исключительно для аттестованных специалистов.

- Электротехнические работы разрешается выполнять только специалистам-электрикам, уполномоченным на выполнение этих работ.

Предписания

При проведении работ соблюдайте

- национальные предписания по монтажу,
- законодательные предписания по охране труда,
- законодательные предписания по охране окружающей среды,

- требования организаций по страхованию от несчастных случаев на производстве,
- соответствующие правила техники безопасности по DIN, EN, ГОСТ, ПБ и ПТБ.
 - Ⓐ ÖNORM, EN и ÖVE
 - ⓈH SEV, SUVA, SVTI, SWKI и SVGW

Работы на установке

- Выключить электропитание установки (например, с помощью отдельного предохранителя или главного выключателя) и проконтролировать отсутствие напряжения.
- Принять меры по предотвращению повторного включения установки.

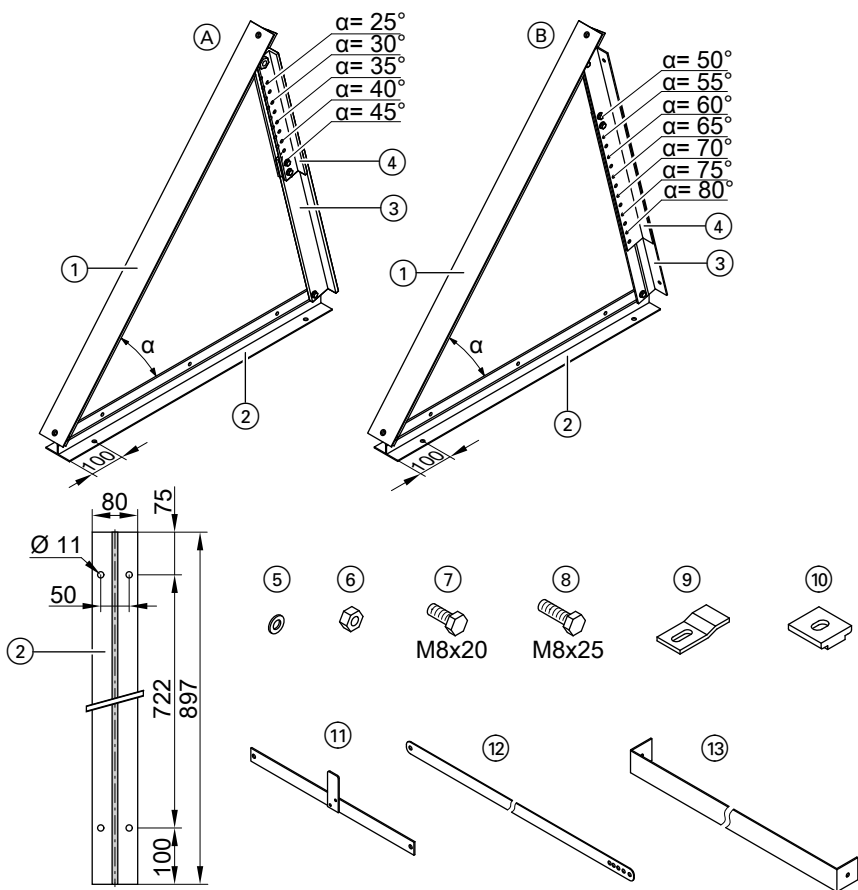
Оглавление

Последовательность монтажа

Монтаж на стойках.....	4
■ Детали для Vitosol-F, тип SH.....	4
■ Детали для Vitosol-F, тип SV.....	6
■ Определение расстояния z между рядами коллекторов.....	7
■ Монтаж коллекторных опор, настройка угла наклона α	8
■ Монтаж на опорной конструкции, например, на стальной балке.....	9
■ Монтаж на бетонных плитах, только для типа SH.....	12
Монтаж на фасаде (только для типа SH).....	16
■ Детали.....	16
■ Монтаж коллекторных опор, настройка угла наклона γ	18
■ Монтаж коллекторов.....	18
Монтаж комплекта подключений и датчика температуры коллектора.....	21
■ Детали.....	21
Монтаж.....	23
Ввод в эксплуатацию и настройка.....	25

Монтаж на стойках

Детали для Vitosol-F, тип SH



(А) Коллекторная опора для угла наклона α 25 - 45°

(Б) Коллекторная опора для угла наклона α 50 - 80°

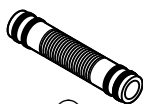
- ① Коллекторная стойка
- ② Опорная стойка
- ③ Регулируемая планка, нижняя
- ④ Регулируемая планка, верхняя (из 2 частей)
- ⑤ Подкладная шайба \varnothing 8,4 мм

- ⑥ Шестигранная гайка М 8
- ⑦ Винт с шестигранной головкой М 8 х 20
- ⑧ Винт с шестигранной головкой М 8 х 25
- ⑨ Крепежная пластина

Монтаж на стойках (продолжение)

- ⑩ Зажимная шпонка
- ⑪ Соединительная пластина
- ⑫ Соединительная распорка
- ⑬ Опорная шина (только на горизонтальных крышах с гравийной засыпкой)

Соединительная труба



④①



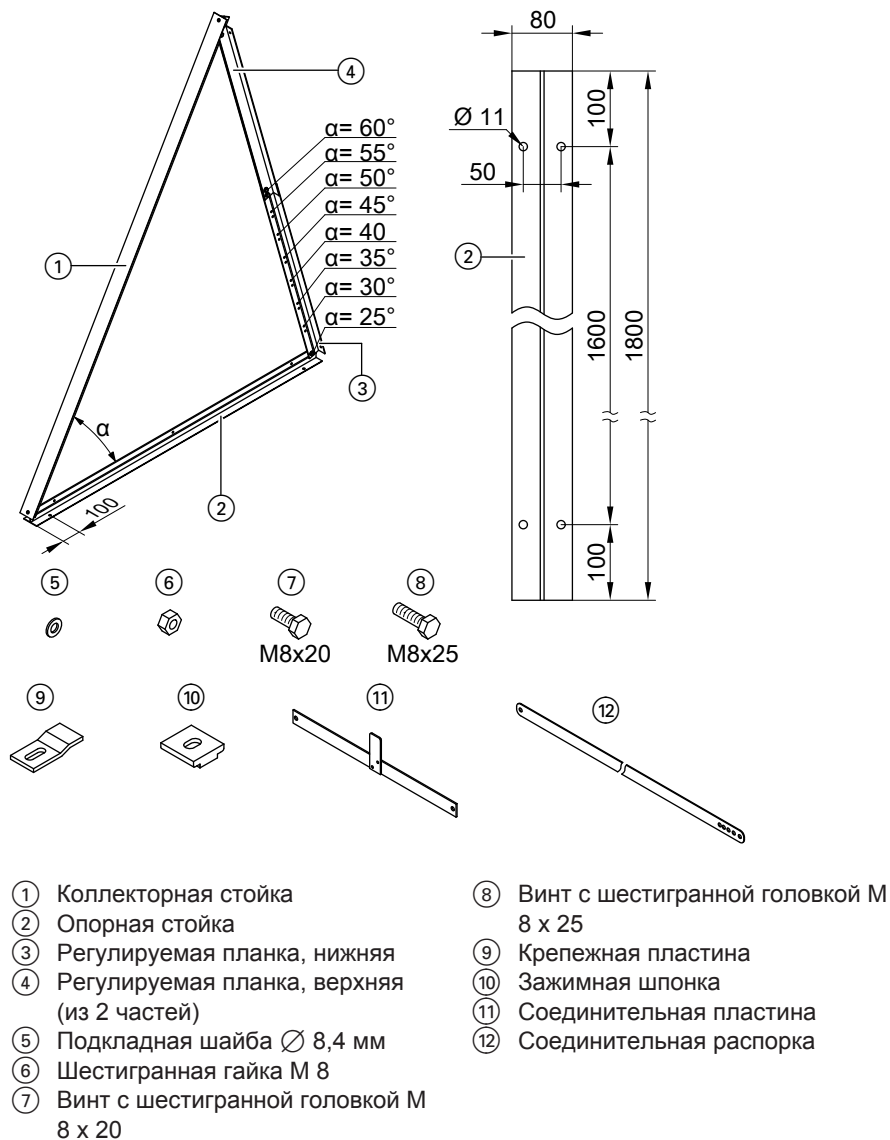
④①

④① Соединительная труба

④① Специальная арматурная смазка

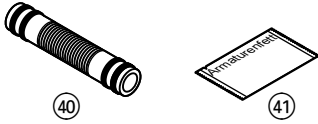
Монтаж на стойках (продолжение)

Детали для Vitosol-F, тип SV



Монтаж на стойках (продолжение)

Соединительная труба

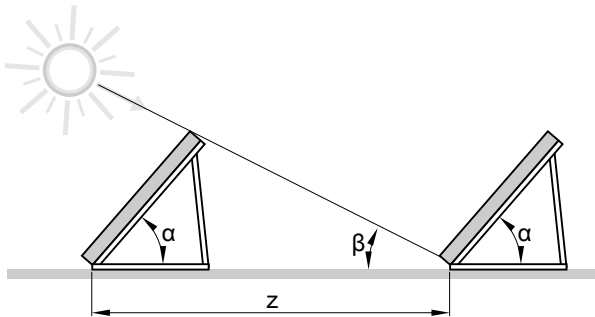


④① Соединительная труба

④② Специальная арматурная смазка

Определение расстояния z между рядами коллекторов

При монтаже нескольких коллекторов друг за другом обеспечить расстояние z с целью предотвращения нежелательного затенения.



z Расстояние между рядами коллекторов

α Угол наклона коллектора

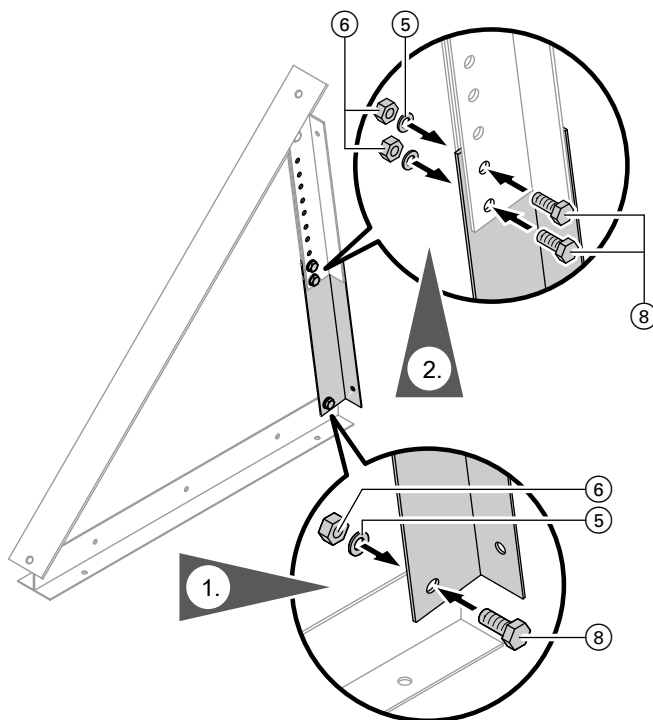
β Угол высоты солнца

Угол наклона α	Расстояние z между рядами коллекторов, мм	
	Тип SV	Тип SH
Фленсбург		
25°	6890	3060
35°	8370	8370
45°	9600	4260
50°	10100	4490
60°	10890	4830
Кассель		
25°	5830	2590
35°	6940	3100

Монтаж на стойках (продолжение)

Угол наклона α	Расстояние z между рядами коллекторов, мм	
	Тип SV	Тип SH
45°	7840	3480
50°	8190	3640
60°	8720	3870
Мюнхен		
25°	5160	2290
35°	6030	2680
45°	6710	2980
50°	6980	3100
60°	7350	3260

Монтаж коллекторных опор, настройка угла наклона α



Данные об угле наклона см. на изображениях на стр. 4 и 6.

Монтаж на стойках (продолжение)

Монтаж на опорной конструкции, например, на стальной балке

Указания по монтажу:

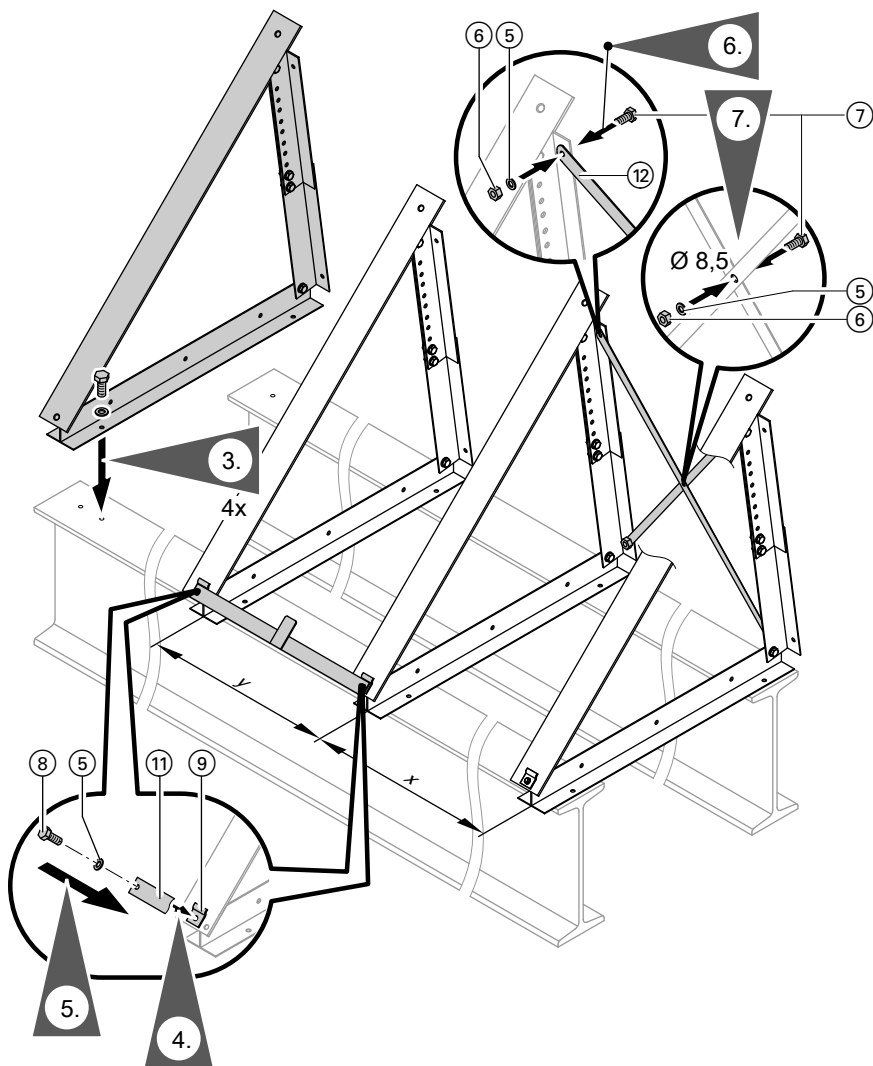
- Учесть возникающую максимальную нагрузку и расстояние до края крыши для устанавливаемой заказчиком опорной конструкции согласно DIN 1055.
- Установить предоставляемую заказчиком опорную конструкцию под прямым углом и параллельно направлению монтажа коллекторов.
- Смонтировать соединительные пластины между 2-й и 3-й, 4-й и 5-й и т. д. коллекторными стойками на крепежных пластинах (см. изображение ниже).
- Для расположенных рядом 1 - 6 коллекторов привинтить к регулируемым планкам по диагонали две соединительных распорки (см. изображение ниже).
- На первом и последнем коллекторе сторона с фирменной табличкой **должна** располагаться **снаружи** (см. изображение на стр. 11). При наличии только одного коллектора прокладку труб производить со стороны, **противоположной** стороне с фирменной табличкой.

!

Внимание

Соединительные трубы не должны иметь повреждений. Уплотнительные кольца круглого сечения смазывать **только** имеющейся в комплекте поставки специальной арматурной смазкой.

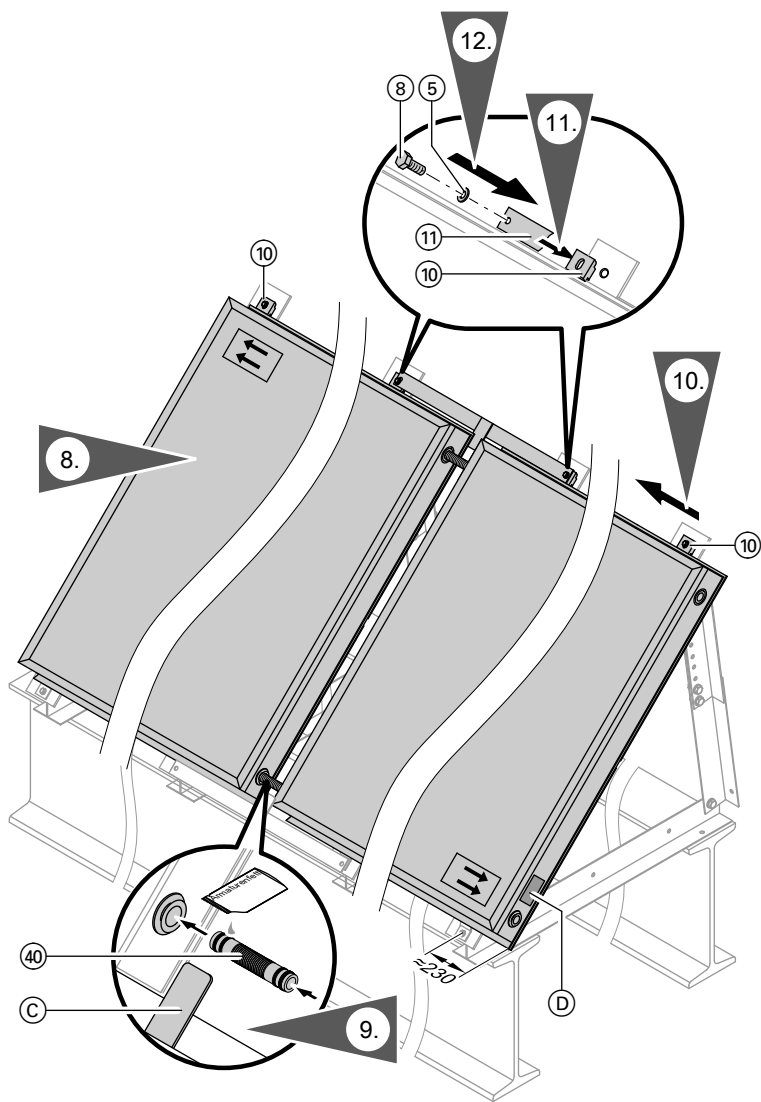
Монтаж на стойках (продолжение)



Использовать опорные стойки в качестве шаблона для сверления.

Тип	x	мм	y	мм
SV		595		481
SH		1920		481

Монтаж на стойках (продолжение)



С Распорная отбортовка

Д Фирменная табличка

Монтаж на стойках (продолжение)

Перейти к разделу "Монтаж комплекта подключений и датчика температуры коллектора".

Монтаж на бетонных плитах, только для типа SH

Указания по монтажу:

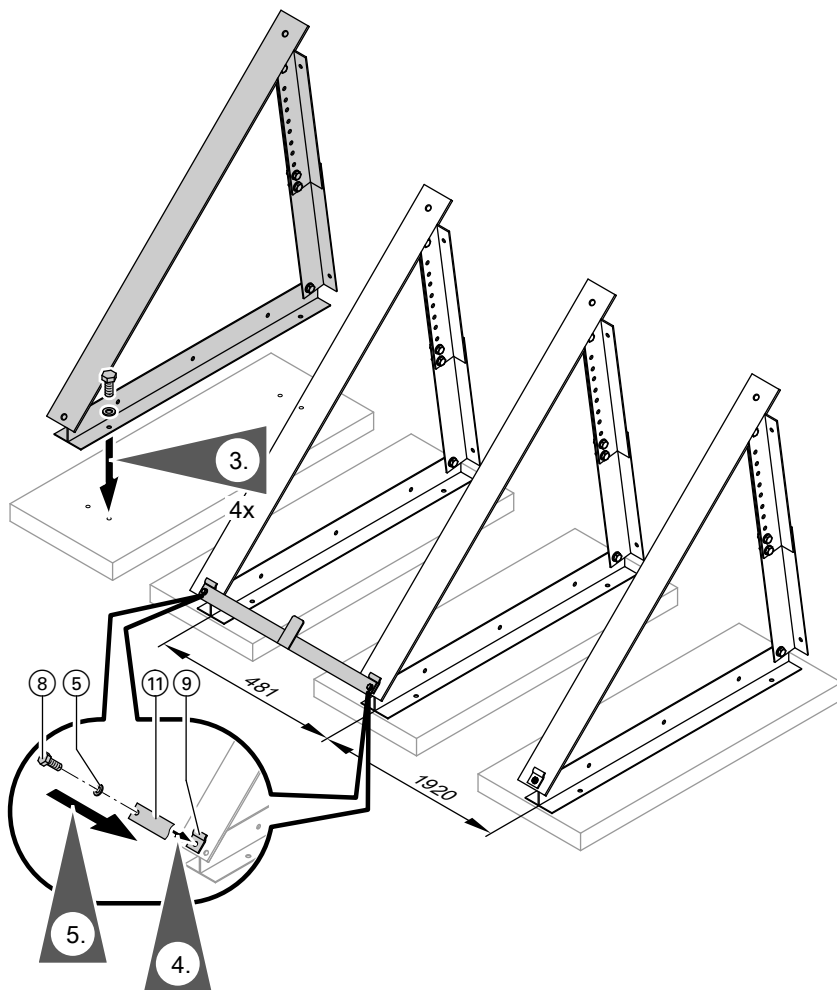
- Учесть возникающую максимальную нагрузку и расстояние до края крыши для устанавливаемой заказчиком опорной конструкции согласно DIN 1055.
- Очистить поверхность для установки коллекторов от гравия и т.п., выложить поверхность матами для защиты сооружения и уложить на них бетонные плиты (см. таблицу ниже).
- Смонтировать соединительные пластины между **2-й и 3-й, 4-й и 5-й** и т. д. коллекторными стойками на крепежных пластинах (см. изображение ниже).
- Для расположенных рядом **1 - 6** коллекторов привинтить к регулируемым планкам по диагонали две соединительных распорки (см. изображение на стр. 14).
- На первом и последнем коллекторе сторона с фирменной табличкой **должна** располагаться **снаружи** (см. изображение на стр. 15). При наличии только одного коллектора прокладку труб производить со стороны, **противоположной** стороне с фирменной табличкой.

! **Внимание**
Соединительные трубы не должны иметь повреждений. Уплотнительные кольца круглого сечения смазывать **только** имеющейся в комплекте поставки специальной арматурной смазкой.

Расчеты по DIN 1055-4 8/1986 и DIN 1055-5 6/1975.

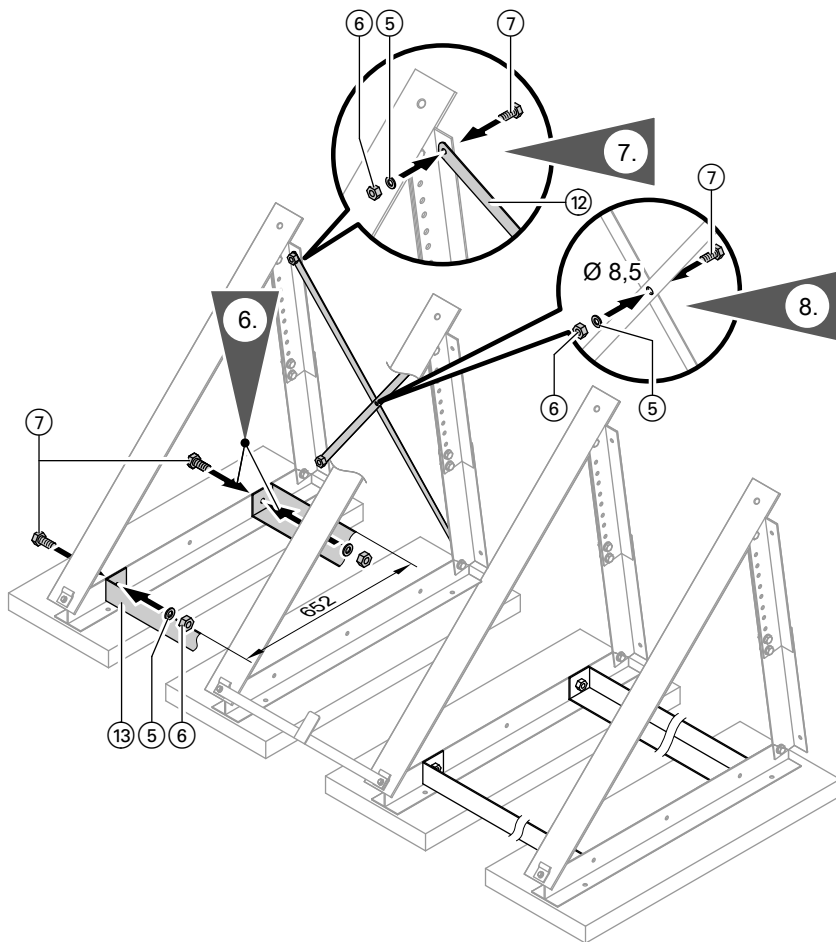
		Предохранение от скольжения			Предохранение от отрыва		
		<8	8–20	20–100	<8	8–20	20–100
Монтажная высота над уровнем земли	м	<8	8–20	20–100	<8	8–20	20–100
Пригрузка при 25°	кг	323	561	800	155	315	476
Пригрузка при 45°	кг	492	845	1198	132	254	375

Монтаж на стойках (продолжение)



Использовать опорные стойки в качестве шаблона для сверления.

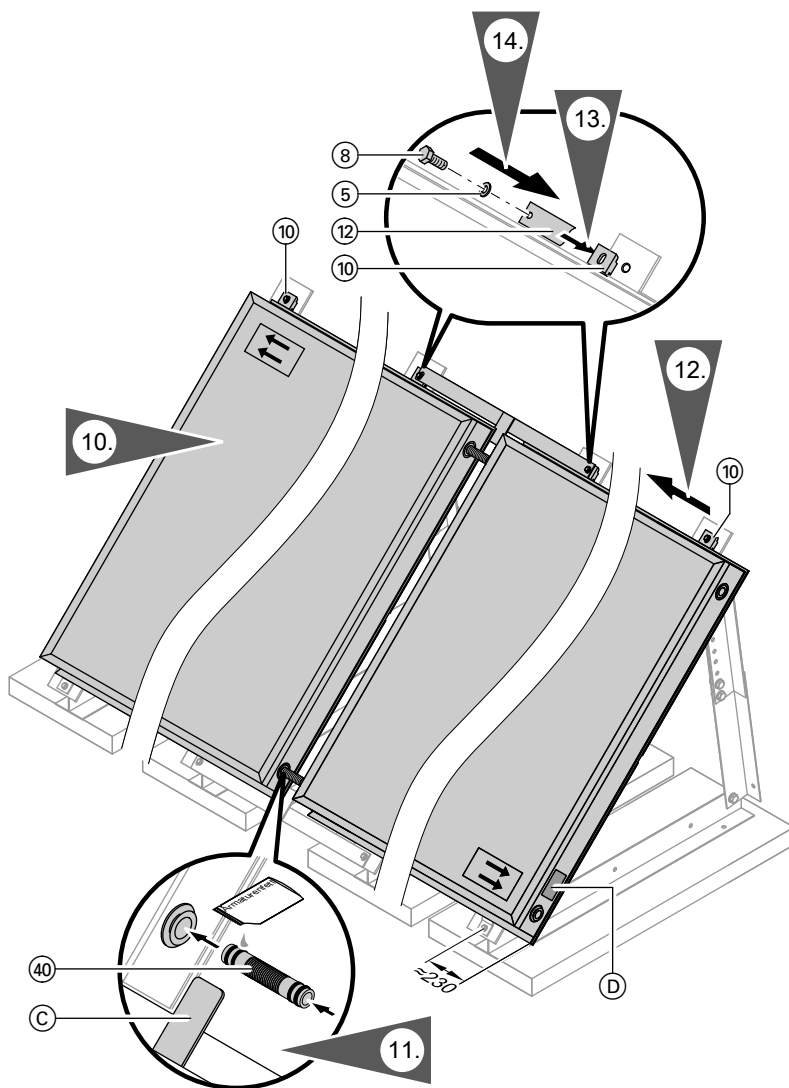
Монтаж на стойках (продолжение)



Указание

Передние опорные шины при углах наклона 25 и 30 ° можно привинтить по середине.

Монтаж на стойках (продолжение)



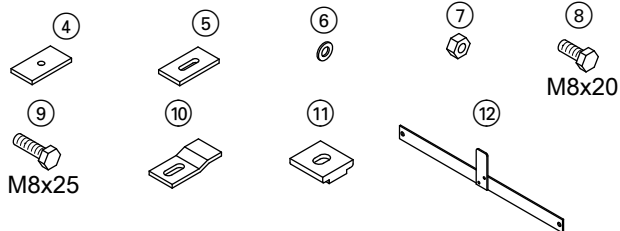
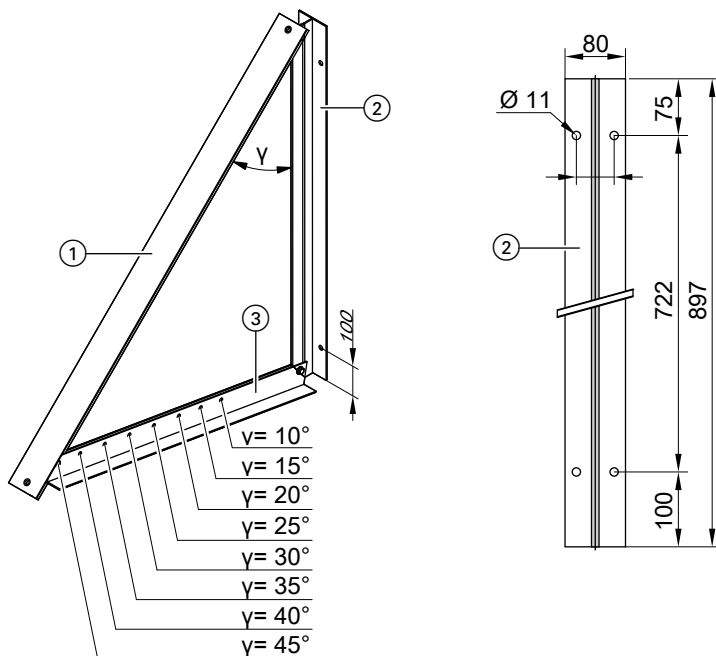
Ⓒ Распорная отбортовка

Ⓓ Фирменная табличка

5599 924 GUS
Перейти к разделу "Монтаж комплекта подключений и датчика температуры коллектора".

Монтаж на фасаде (только для типа SH)

Детали



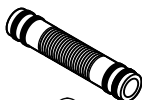
- ① Коллекторная стойка
- ② Опорная стойка
- ③ Регулируемая планка
- ④ Подкладочный лист с круглым отверстием

- ⑤ Подкладочный лист с продольным отверстием
- ⑥ Подкладная шайба $\varnothing 8,4$ мм
- ⑦ Шестигранная гайка М 8
- ⑧ Винт с шестигранной головкой М 8 x 20

Монтаж на фасаде (только для типа SH) (продолжение)

- ⑨ Винт с шестигранной головкой М 8 x 25
- ⑩ Крепежная пластина
- ⑪ Зажимная шпонка
- ⑫ Соединительная пластина

Соединительная труба



④①

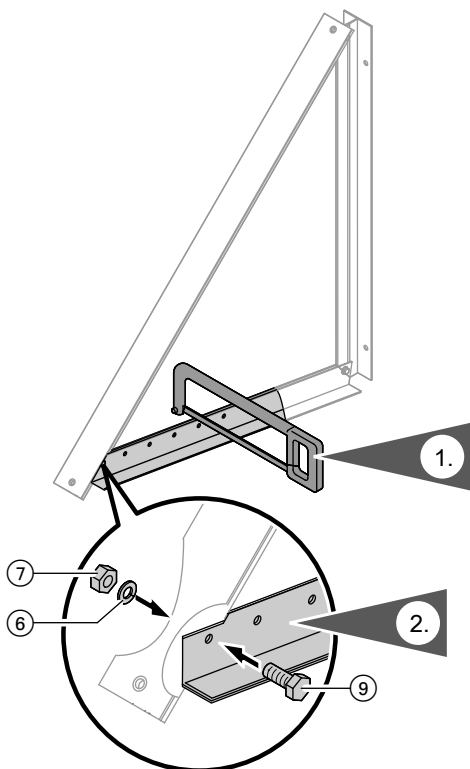


④①

- ④① Соединительная труба
- ④① Специальная арматурная смазка

Монтаж на фасаде (только для типа SH) (продолжение)

Монтаж коллекторных опор, настройка угла наклона γ



Укоротить регулируемую планку в соответствии с необходимым углом наклона (см. стр. 16).

Монтаж коллекторов

Указания по монтажу:

- Подкладочный лист с круглым отверстием вверх
- Подкладочный лист с продольным отверстием вниз
- Смонтировать соединительные пластины между 2-й и 3-й, 4-й и 5-й и т. д. коллекторными стойками на крепежных пластинах (см. изображение ниже).

Монтаж на фасаде (только для типа SH) (продолжение)

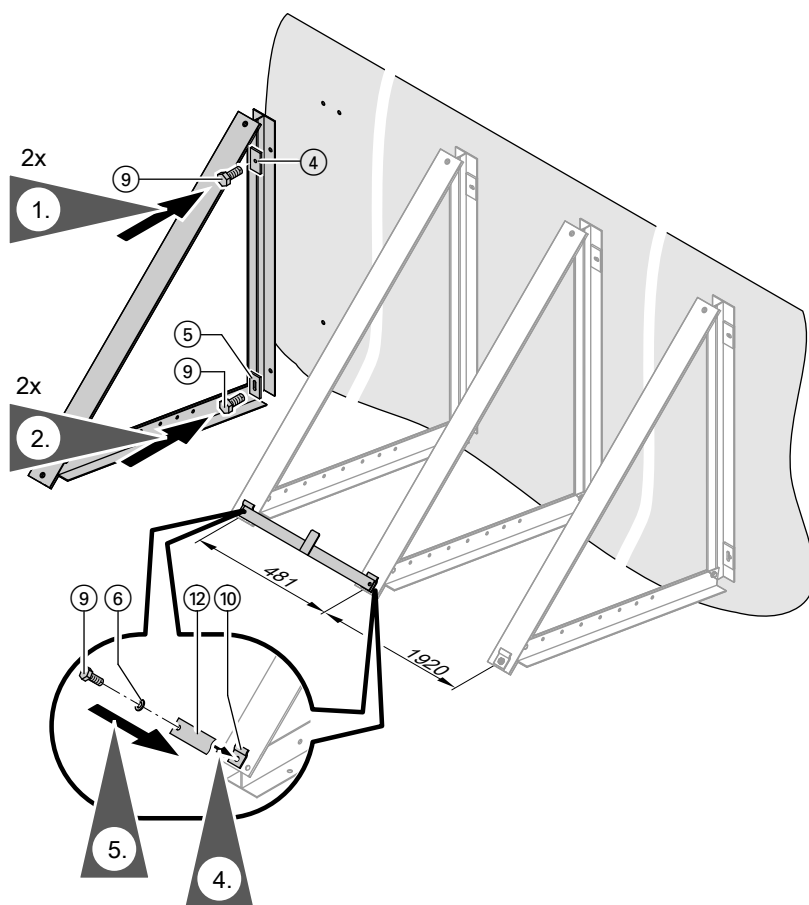
- На первом и последнем коллекторе сторона с фирменной табличкой **должна** располагаться **снаружи** (см. стр. 20).

При наличии только одного коллектора прокладку труб производить со стороны, **противоположной** стороне с фирменной табличкой.



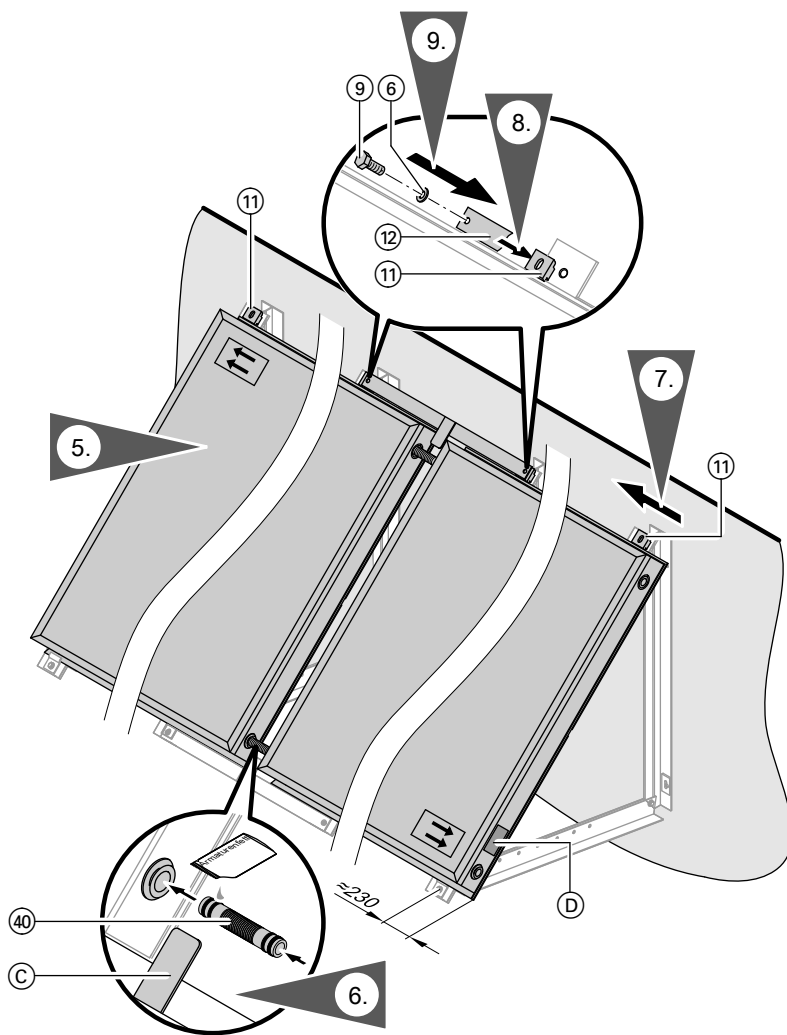
Внимание

Соединительные трубы не должны иметь повреждений. Уплотнительные кольца круглого сечения смазывать **только** имеющейся в комплекте поставки специальной арматурной смазкой.



Использовать опорные стойки в качестве шаблона для сверления.

Монтаж на фасаде (только для типа SH) (продолжение)



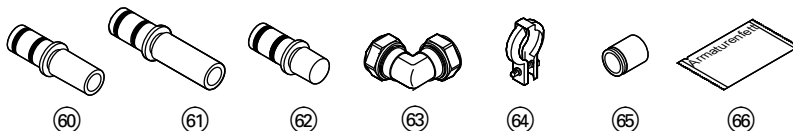
С Распорная отбортовка

D Фирменная табличка

Монтаж комплекта подключений и датчика температуры коллектора

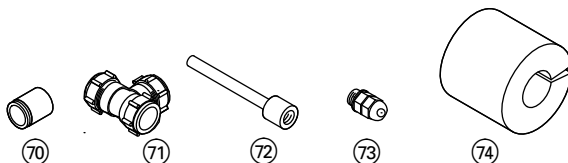
Детали

Комплект подключений



- 60 Соединительная труба (короткая)
- 61 Соединительная труба (длинная)
- 62 Заглушка
- 63 Стяжное резьбовое соединение (угловое), \varnothing 22 мм, 90°
- 64 Фасонный хомут
- 65 Опорная гильза
- 66 Специальная арматурная смазка

Комплект погружной гильзы



- 70 Опорная гильза
- 71 Стяжное резьбовое соединение (тройник), \varnothing 22 мм
- 72 Погружная гильза
- 73 Резьбовое соединение для разгрузки от натяжения
- 74 Теплоизоляция

При монтаже стяжного резьбового соединения следует учитывать следующее:

- Все концы труб должны быть выполнены под прямым углом и очищены от заусенцев.
- Надвинуть накидную гайку и зажимное кольцо на трубы и смазать витки резьбы тонким слоем смазки.
- Вставить трубу до отказа в стяжное резьбовое соединение.

- Затянуть накидную гайку сначала вручную, а затем гаечным ключом на $\frac{3}{4}$ оборота.



Внимание

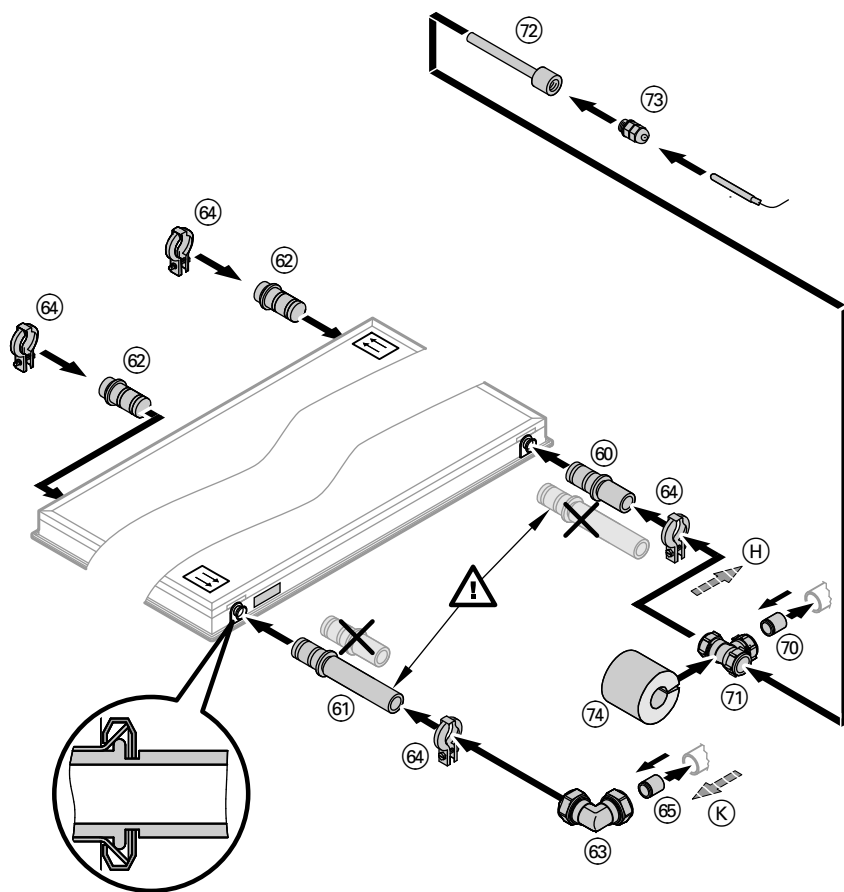
Соединительные трубы и заглушки не должны иметь повреждений.



Монтаж комплекта подключений и датчика... (продолжение)

Уплотнительные кольца круглого сечения смазывать **только** имеющейся в комплекте поставки специальной арматурной смазкой.

На стяжных резьбовых соединениях **запрещается** использовать отожженные медные трубы.



Ⓜ Патрубок подающей магистрали

Ⓚ Патрубок обратной магистрали

Монтаж комплекта подключений и датчика... (продолжение)



Внимание

Если после монтажа гелиоустановка не сразу наполняется теплоносителем, возможно повреждение коллекторов. Поэтому необходимо накрыть коллекторы, защитив их от солнечных лучей.

Монтаж



Внимание

Неправильный монтаж может привести к повреждению коллекторов.

Для монтажа использовать фитинги из медного литья и латуни, а также медную трубу.

Не наступать на коллекторы! Паяльные работы в зоне коллектора и на самом коллекторе **запрещены!**

- Проложить трубопроводы таким образом, чтобы было обеспечено полное удаление воздуха. В доступном месте в трубопровод необходимо встроить воздухоотводчик (см. рис. ниже).
- Как правило, медные трубопроводы в контуре гелиоустановки соединяются пайкой твердым припоем или пресс-фитингами. Соединения, выполненные пайкой мягким припоем, особенно вблизи коллекторов, могут потерять прочность при максимальных температурах. Для этих целей лучше всего пригодны соединения с металлическим уплотнением, стяжные резьбовые соединения или вставные фитинги Viessmann с двойными кольцами круглого сечения. При использовании других, например, плоских уплотнений изготовителем должна быть обеспечена достаточная стойкость относительно воздействия гликоля, давления и температуры.
- При выполнении соединений обеспечить их стойкость по отношению к давлению и высоким температурам (учесть максимальную температуру коллектора в режиме простоя). Не использовать:
 - тефлон (недостаточная стойкость против гликоля)
 - пеньковые соединения (недостаточная герметичность)

Монтаж (продолжение)

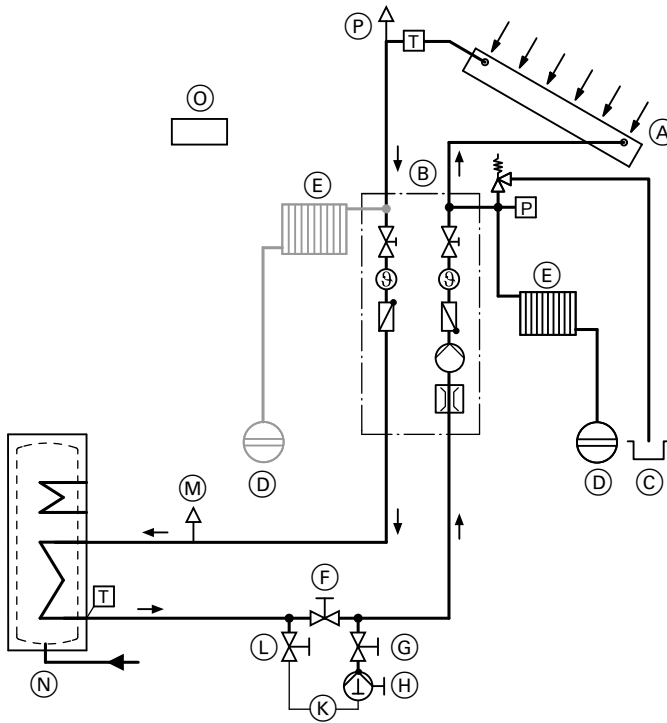
- В соответствии с EN 12975 оборудовать установку расширительным баком, предохранительным клапаном и циркуляционным насосом.
- Расширительный бак должен иметь допуск согласно DIN 4807. Мембраны и уплотнения расширительного бака и предохранительного клапана должны быть пригодны для соответствующего теплоносителя.



Расчет входного давления см. в инструкции по сервисному обслуживанию "Vitosol".

- При эксплуатации без насосного узла коллекторного контура Solar-Divison использовать только такие предохранительные клапаны, которые рассчитаны на 120°C и макс. 6 бар и маркировка которых содержит литеры "S".

Монтаж (продолжение)



- | | |
|--|---------------------------------------|
| (A) Коллектор | (K) Наполнительная арматура (F, G, L) |
| (B) Solar-Divison | (L) Патрубок опорожнения |
| (C) Приемный резервуар | (M) Воздухоотделитель |
| (D) Расширительный бак | (N) Емкостный водонагреватель |
| (E) Застойный тепловод | (O) Контроллер гелиоустановки |
| (F) Запорный кран | (P) Воздухоотводчик |
| (G) Наполнение | |
| (H) Ручной насос для наполнения контура гелиоустановки | |

Ввод в эксплуатацию и настройка

5599 924 GUS



Инструкция по сервисному обслуживанию "Vitosol-F".



ТОВ "Віссманн"
вул. Димитрова, 5 корп. 10-А
03680, м.Київ, Україна
тел. +38 044 4619841
факс. +38 044 4619843

Viessmann Group
ООО "Віссманн"
г. Москва
тел. +7 (495) 663 21 11
факс. +7 (495) 663 21 12
www.viessmann.ru

5599 924 GUS Оставляем за собой право на технические изменения.



Отпечатано на экологически чистой бумаге,
отбеленной без добавления хлора.