

Инструкция по монтажу

для специалиста

VIESSMANN

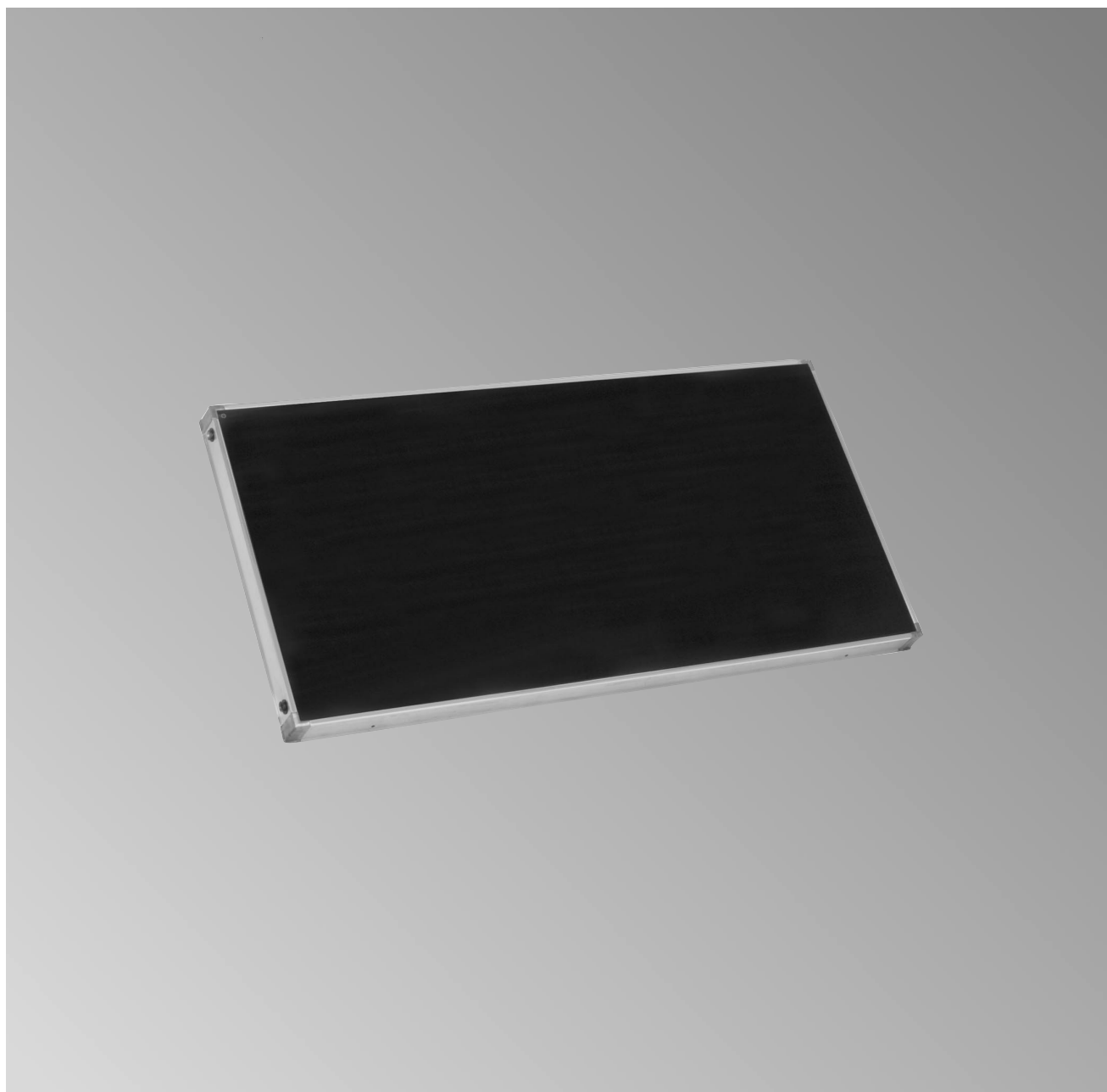
Vitosol 100

Тип w 2,5, № заказа 3001 970

Плоский коллектор для плоских крыш и для свободной установки



Vitosol 100



Указания по технике безопасности



Просим тщательно соблюдать настоящие указания по технике безопасности, чтобы не подвергать опасности людей и не допускать ущерба для материальных ценностей.

Правила техники безопасности

Необходимо соблюдать соответствующие правила техники безопасности по DIN, DIN EN, DVGW, TRF и VDE. См. также прилагаемый красный листок „Правила техники безопасности“ в прилагаемой документации или в папке „Документация по проектированию Vito-tec“.

Солнечные коллекторы требуют регистрации или на них должно быть получено разрешение в соответствии с предписаниями, действующими в данной стране.

Работы на приборе/солнечной установке

Монтаж, первичный ввод в эксплуатацию, техническое обслуживание и ремонт прибора должны выполняться уполномоченным квалифицированным персоналом (фирмой по отопительной технике или монтажной организацией, работающей на договорных началах) (см. Нормы EN 50 110, часть 1 и VDE 1000, часть 10).

Перед проведением работ на приборе/солнечной установке их необходимо обесточить (например, вывернув отдельный предохранитель или выключив главный выключатель) и принять меры по их предохранению от повторного включения. Это обесточивание должно быть выполнено с помощью разъединителя, который одновременно отсоединяет от сети все незаземленные провода с раствором контактов не менее 3 мм.

Электрические узлы, приобретенные у специализированных фирм, должны пройти типовое испытание.

При проведении работ, связанных с вскрытием контроллера, по внутренним деталям не должен происходить статический разряд.

Выравнивание потенциалов/ молниезащита солнечной установки

В нижней части здания необходимо произвести электрическое подсоединение системы трубопроводов контура солнечной установки, отвечающее правилам VDE. Подсоединение коллекторной установки к имеющейся или монтируемой молниезащитной установке, а также монтаж местного провода выравнивания потенциалов может производиться только уполномоченным квалифицированным персоналом и с учетом местных условий.

Указание по технике безопасности!

Этим сигнальным словом в настоящей инструкции выделена информация, учет которой важен для обеспечения безопасности людей и сохранности материальных ценностей.



Этот символ отсылает к другим инструкциям, которые должны соблюдаться.

Информация об изделии

Vitosol 100, тип w 2,5

Плоский коллектор с площадью поглотителя 2,5 м².

Макс. температура в состоянии простоя 211 °C
Доп. избыточное рабочее давление 6 бар
Условное обозначение типа 06-328-117

Указания по монтажу

Вся солнечная установка должна быть смонтирована по общепризнанным правилам техники. Необходимо соблюдать правила техники безопасности, установленные Обществом страхователей от несчастных случаев.

Во избежание опасности падения, травмирования падающими предметами, провала из-за недостаточной несущей способности покрытия и т.д. необходимо пользоваться лесами, приставными лестницами, страховочными канатами и т.д.

Тщательно закрепить коллекторы, чтобы опоры могли выдерживать большие растягивающие нагрузки, вызываемые сильным ветром и другими погодными факторами.

Стеклопанельная крышка может считаться градостойкой. Тем не менее мы рекомендуем включить в страховку на здание возможный ущерб от непогоды и града. Наша гарантия на покрытие материального ущерба не распространяется на подобный ущерб.

Коллекторы по возможности должны быть обращены на юг.

Коллекторы выровнять по уровню для того, чтобы обеспечить полную вентиляцию.

В самой высокой точке системы трубопроводов необходимо предусмотреть приспособление для удаления воздуха.

Солнечную установку наполнять **только** теплоносителем „Tufosol-HTL“ производства фирмы Viessmann. Tufosol-HTL поставляется в виде жидкости, его **нельзя** смешивать.

Обеспечить теплоизоляцию трубопроводов в здании в соответствии с Положением об отопительных установках HeizAnIV.

Общая информация

Указания по технике безопасности	2
Информация об изделии	2
Указания по монтажу	2

Монтаж

Обзор деталей	4
Монтаж стоек коллекторов	5
Свободная установка на опорной конструкции	6
Свободная установка на грузах-вкладышах	7
Монтаж коллекторов	8

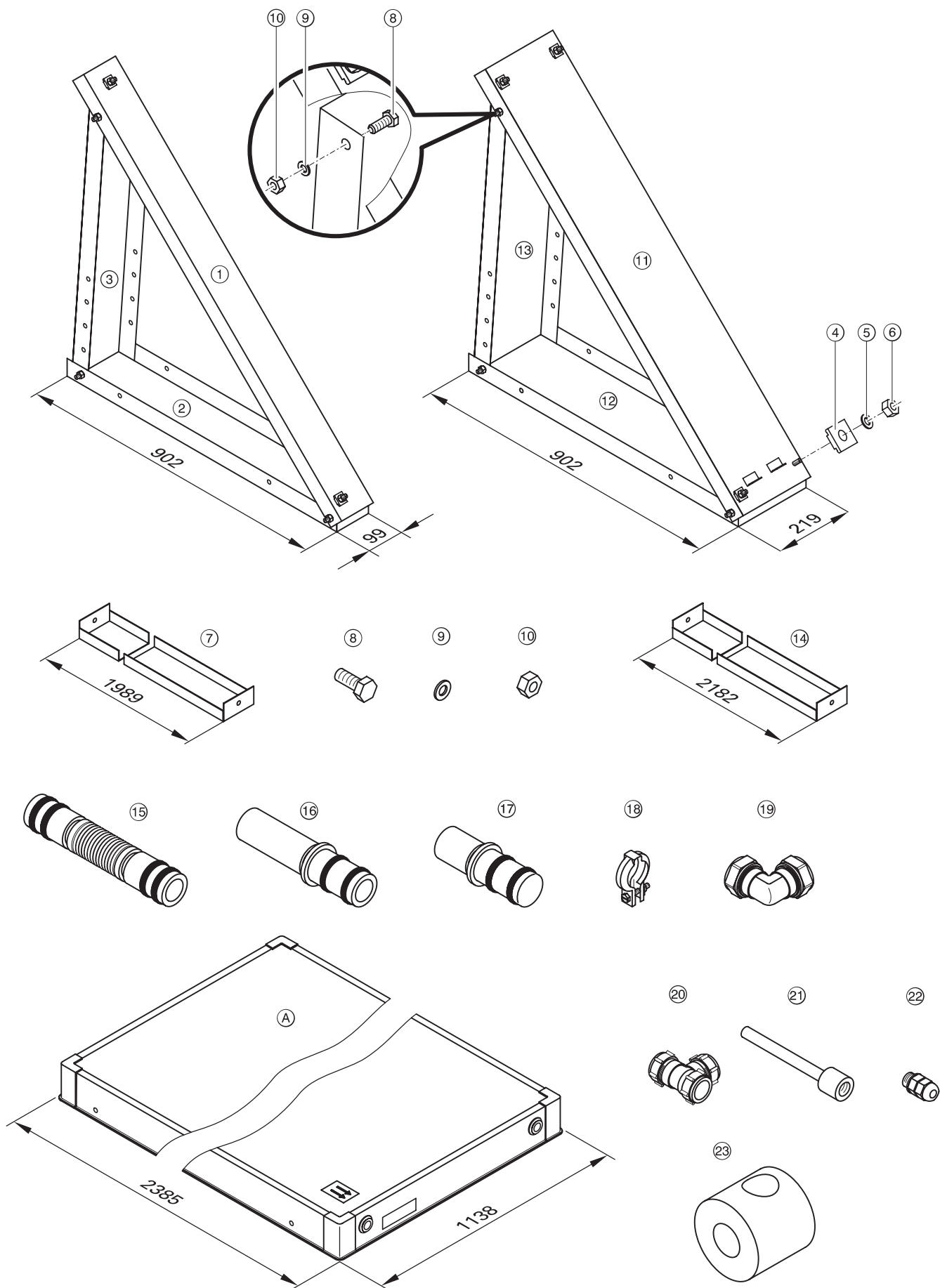
**Гидравлические
подсоединения**

Монтаж комплекта для присоединения	9
--	---

Приложение

Монтаж	10
После монтажа	11
Контрольный лист	11
Ввод в эксплуатацию	11

Обзор деталей



Ⓐ Коллектор

Обзор деталей (продолжение)

Стойка коллектора 1, в следующем составе:

- ① Монтажная пластина 1
- ② Монтажная пластина 2
- ③ Монтажная пластина 3
- ④ Зажимная торцовая шпонка
- ⑤ Подкладная шайба \varnothing 10 мм
- ⑥ Шестигранная гайка М 10
- ⑦ Опорная шина
(только в случае плоских крыш с гравийной засыпкой)
- ⑧ Винт с шестигранной головкой М 10 \times 20
 - без опорной шины ⑦
 - с опорной шиной ⑦
- ⑨ Подкладная шайба \varnothing 10 мм
 - без опорной шины ⑦
 - с опорной шиной ⑦
- ⑩ Шестигранная гайка М 10
 - без опорной шины ⑦
 - с опорной шиной ⑦

Стойка коллектора 2, в следующем составе:

- ⑪ Монтажная пластина 1
- ⑫ Монтажная пластина 2
- ⑬ Монтажная пластина 3
- ④ Зажимная торцовая шпонка
- ⑤ Подкладная шайба \varnothing 10 мм
- ⑥ Шестигранная гайка М 10
- ⑭ Опорная шина
(только в случае плоских крыш с гравийной засыпкой)
- ⑧ Винт с шестигранной головкой М 10 \times 20
 - без опорной шины ⑭
 - с опорной шиной ⑭
- ⑨ Подкладная шайба \varnothing 10 мм
 - без опорной шины ⑭
 - с опорной шиной ⑭
- ⑩ Шестигранная гайка М 10
 - без опорной шины ⑭
 - с опорной шиной ⑭

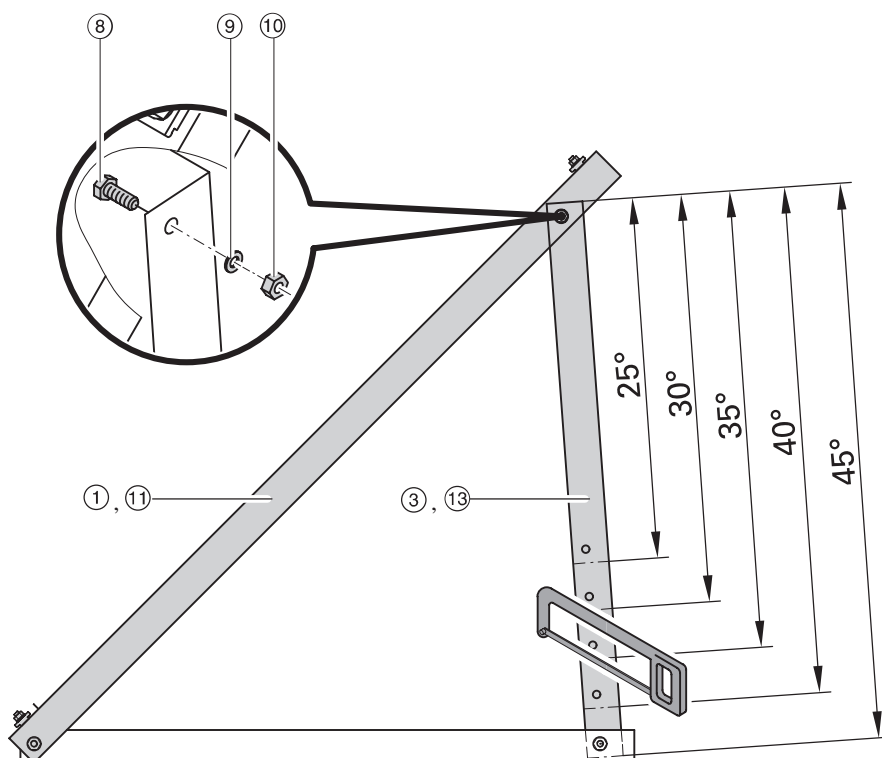
Принадлежности коллекторной панели

- ⑮ Соединительная труба
- Комплект для присоединения, в следующем составе:
- ⑯ Присоединительная труба
 - ⑰ Заглушка
 - ⑱ Фасонный хомут
 - ⑲ Угловое стяжное резьбовое соединение, \varnothing 22 мм, 90°

Принадлежности солнечной установки

- Комплект погружной гильзы, в следующем составе:
- ⑳ Стяжное резьбовое соединение (тройник), \varnothing 22 мм
 - ㉑ Погружная гильза
 - ㉒ Резьбовое соединение для разгрузки от натяжения
 - ㉓ Теплоизоляция

Монтаж стоек коллекторов



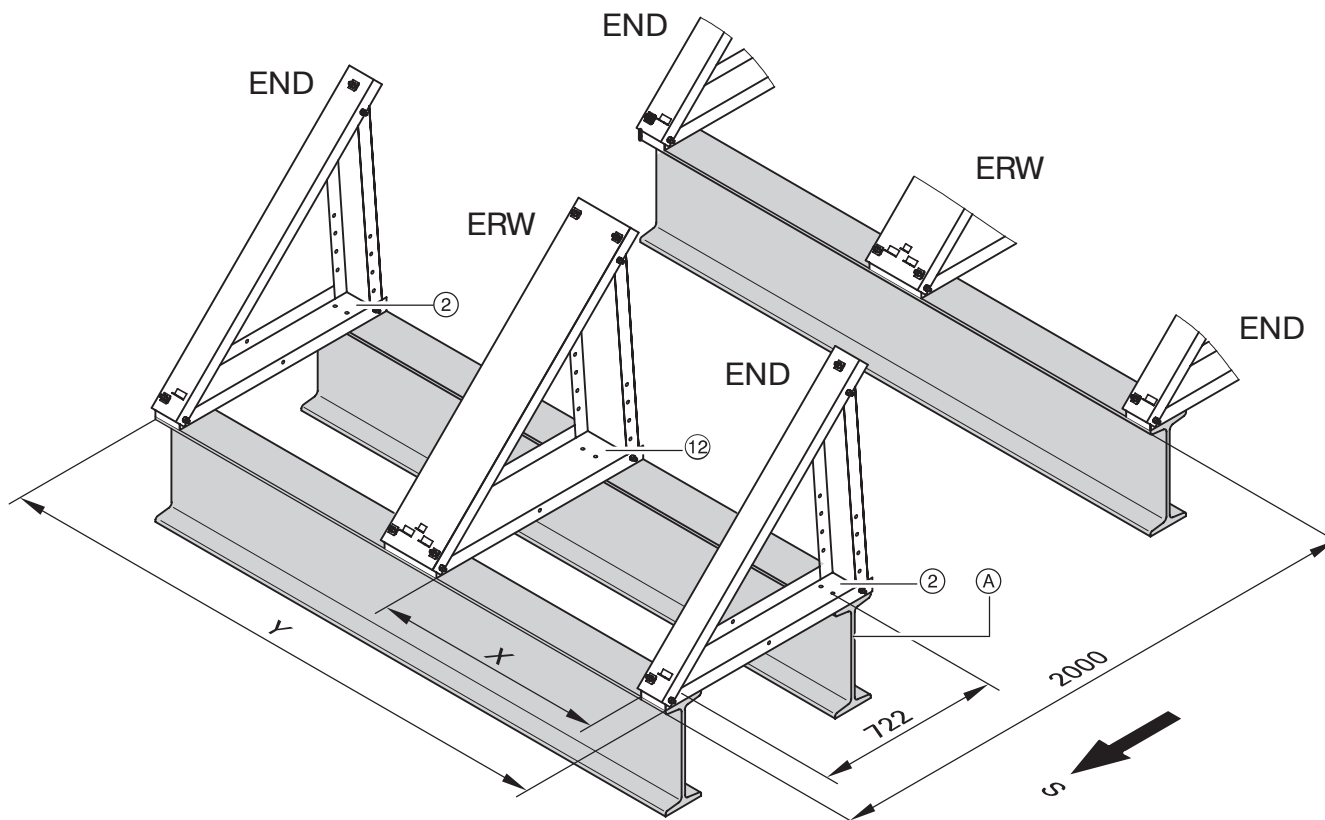
1. Поднять монтажные пластины ①, ③ или ⑪, ⑬.

2. Укоротить монтажные пластины ③ или ⑬ в соответствии с нужным углом наклона.

Угол наклона	Длина шины
25°	510 мм
30°	580 мм
35°	652 мм
40°	724 мм
45°	797 мм

3. Привинтить монтажные пластины ③ или ⑬ винтом с шестигранной головкой ⑧ с подкладной шайбой ⑨ и шестигранной гайкой ⑩ к пластинам ① или ⑪.

4. Затянуть все винты.



Ⓐ Опорная конструкция

Установка	END/END	END/ERW	ERW/END	ERW/ERW		
Размер X мм	1990	1990	1990	2182		
Число коллекторов	1	2	3	4	5	6
Размер Y мм	2189	4398	6799	9200	11602	14004

END Концевая стойка
ERW Промежуточная стойка

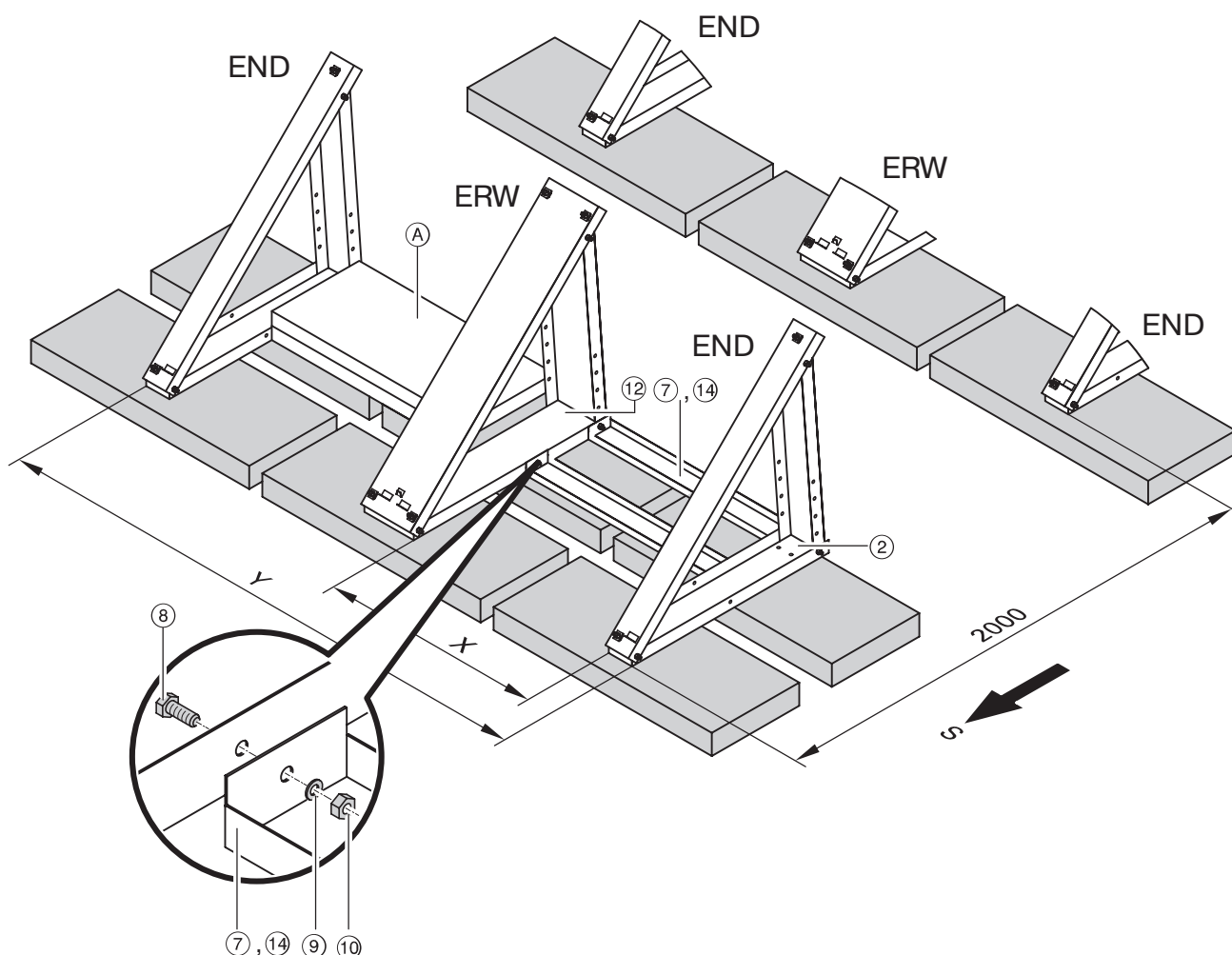
1. В соответствии с размерами, проставленными на рисунке силами строительной фирмы под прямым углом и горизонтально по отношению к направлению установки коллекторов смонтировать опорную конструкцию, например, из швеллерной стали.

2. В соответствии с размерами, проставленными на рисунке, установить стойки коллекторов, выровнять и привинтить их к опорной конструкции, используя при этом в качестве сверлильного приспособления монтажные пластины ② или ⑫ (винты приобретаются отдельно).

Далее см. „Монтаж коллекторов” на стр. 8.

Свободная установка

с грузами-вкладышами



А) Грузы-вкладыши

Установка	END/END	END/ERW	ERW/END	ERW/ERW		
Размер X мм	1990	1990	1990	2182		
Число коллекторов	1	2	3	4	5	6
Размер Y мм	2189	4398	6799	9200	11602	14004

END Концевая стойка
ERW Промежуточная стойка

Монтажная высота над уровнем земли	для предохранения от скольжения			для предохранения от отрыва		
	до 8 м	8 - 20 м	20 - 100 м	до 8 м	8 - 20 м	20 - 100 м
Устанавливаемый утяжелитель кг	492	845	1198	132	254	375

1. Поверхность для установки коллекторов освободить от гравия и т.п., выложить поверхность матами для защиты сооружений.
2. Уложить на маты для защиты сооружений бетонные плиты.
3. По размерам, выставленным на рисунке, установить на бетонные пластины, выровнять и привинтить стойки коллекторов, используя в качестве сверлильного приспособления монтажные пластины (2) или (11) (винты приобретаются отдельно).

4. Крепежными винтами стоек коллекторов привинтить задние опорные шины (7) или (14). Винтом с шестигранной головкой (8) с подкладной шайбой (9) и шестигранной гайкой (10) привинтить передние опорные шины (7) или (14) к монтажным пластинам (2) или (12).
5. Придерживаясь данных вышеприведенной таблицы, установить грузы.

Далее см. „Монтаж коллекторов” на стр. 8.

Монтаж коллекторов

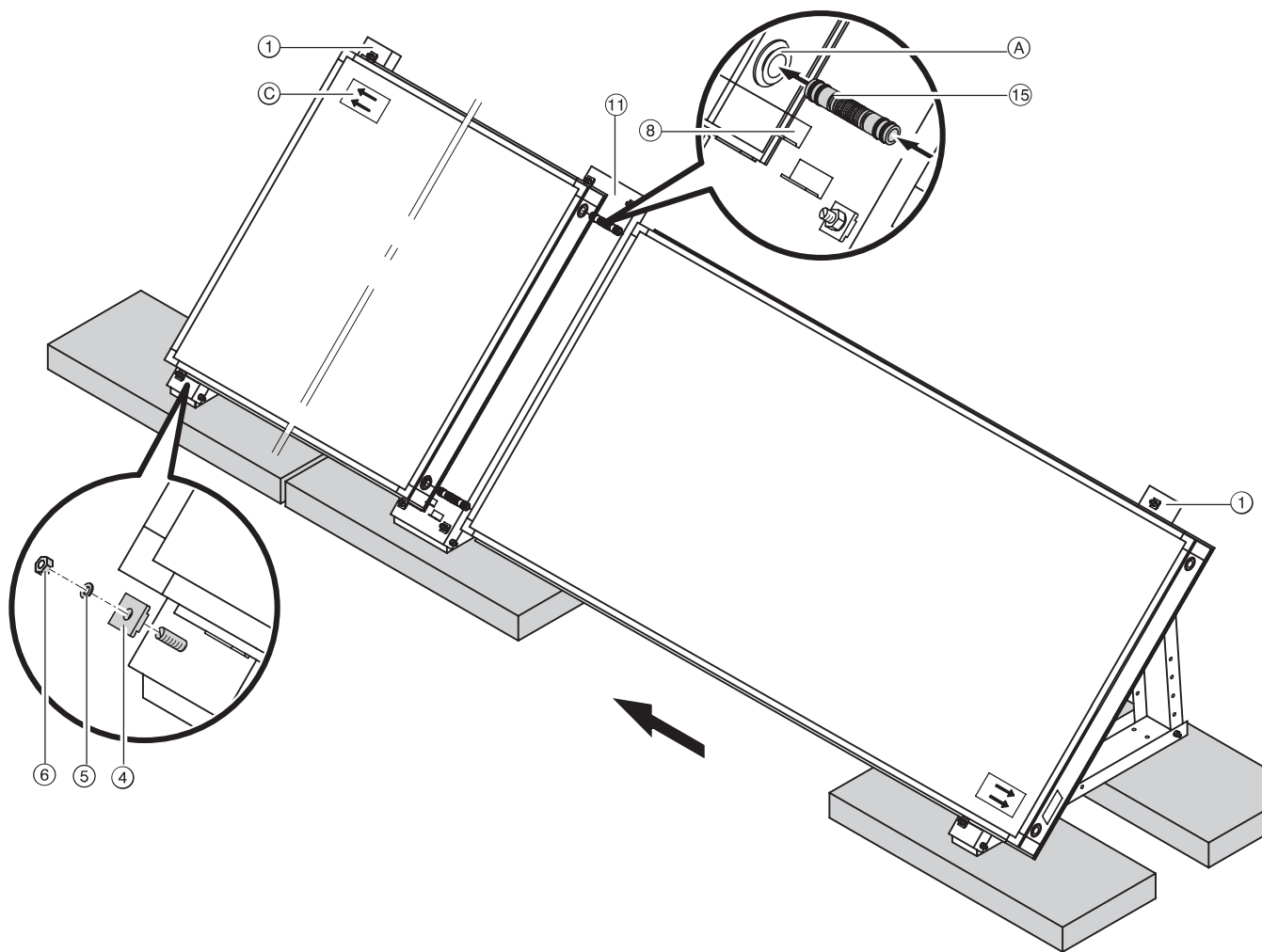
Монтаж коллекторной панели необходимо осуществить таким образом, чтобы у первого и последнего коллектора сторона с фирменной табличкой смотрела **наружу** (учитывать информацию на наклейке).

Если имеется только один коллектор, прокладку труб производить со стороны, противоположной стороне с фирменной табличкой.

Соединительные трубы должны быть чистыми и без повреждений.

Все разъемные соединения (прокладка в виде кольца круглого сечения) на коллекторах должны смазываться только специальной консистентной смазкой, прилагаемой к комплекту для присоединения.

Соединения **не** должны контактировать с обычными маслами, консистентными смазками или иными смазочными материалами.



Ⓐ Коллекторный ввод

Ⓑ Распорная отбортовка

Ⓒ Наклейка

1. Первый коллектор положить на стойки коллектора и вдвинуть вперед вплоть до распорной отбортовки.

2. Привинтить коллектор к монтажным пластинам ① или ⑪, используя зажимные торцевые шпонки ④, подкладную шайбу ⑤ и шестигранную гайку ⑥.

3. Соединительные трубы ⑮ до упора вставить в патрубки коллектора.

4. Уложить следующий коллектор и осторожно подвинуть его к первому коллектору так, чтобы соединительные трубы ⑮ можно было до упора ввести в патрубки коллектора (коллектор должен упираться в распорную отбортовку).

5. Привинтить коллектор так, как это описано в пункте 2.

6. Остальные коллекторы монтировать так, как это описано в пунктах 3 – 5.

7. Снять наклейку со стеклянной крышки.

Монтаж



Дополнительные указания относительно монтажных схем солнечных установок см. в инструкции по проектированию „Солнечные системы“.

Для установки использовать фитинги из цветного литья, латуни, а также медную трубку. Не применять оцинкованные трубки, оцинкованные фитинги или графитированные уплотнения!

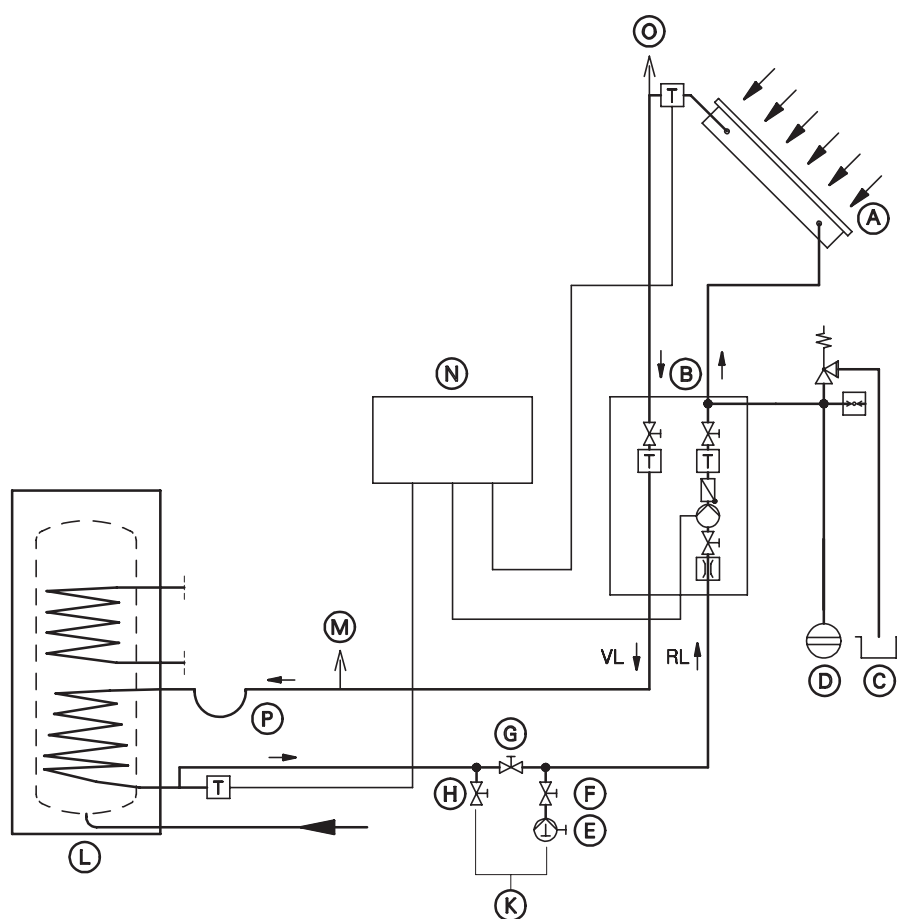
Пеньку можно использовать только в сочетании с герметиком*¹, стойким к давлению и высоким температурам! Используемые детали должны быть устойчивыми к воздействию теплоносителя (состав см. в инструкции по сервисному обслуживанию).

Находящаяся на открытом воздухе теплоизоляция*² трубопроводов должна выдерживать воздействие температуры и УФ-излучения, она также должна быть устойчивой к повреждению птицами (например, должна иметь металлическую облицовку).



Указание по технике безопасности!

Не наступать на коллекторы! Не выполнять в зоне коллектора и на самом коллекторе паяльных работ!



VL Подающая магистраль
RL Обратная магистраль

- (A) Коллектор
- (B) Насосный узел коллекторного контура Solar-Divicon
- (C) Приемник
- (D) Расширительный сосуд
- (E) Ручной наполнительный насос солнечной установки
- (F) Клапан для заполнения
- (G) Запорный вентиль
- (H) Сливной кран
- (K) Наполнительная арматура (F, G, H)

- (L) Емкостный водонагреватель
 - (M) Воздухоотделитель
 - (N) Гелиоконтроллер
 - (O) Удалитель воздуха
 - (P) Теплоизоляционная петля
- Во избежание рециркуляции мы рекомендуем создать теплоизоляционную петлю или установить дополнительный обратный клапан в подающем трубопроводе контура солнечной установки.

- Для надежной работы установки трубопроводы необходимо проложить таким образом, чтобы обеспечивалось полное удаление воздуха. В самой высокой точке установки смонтировать как минимум один удалитель воздуха. В доступном месте в трубопроводе необходимо встроить воздухоотделитель (см. рис.).

- В соответствии с DIN 4757 укомплектовать установку расширительным сосудом, предохранительным клапаном и циркуляционным насосом.

- Расширительный сосуд должен иметь допуск в соответствии с DIN 4807. Этот сосуд должен быть подсоединен к теплоизоляционной петле. Мембраны и уплотнения расширительного сосуда и предохранительного клапана должны соответствовать теплоносителю.



Расчет давления на входе см. в инструкции по сервисному обслуживанию.

- Наполнить солнечную установку теплоносителем „Tufocor-HTL“ производства фирмы Viessmann. Продувочные трубопроводы и выпускные линии должны выходить на открытый резервуар, который при необходимости сможет принять суммарный объем коллекторов.

- При эксплуатации без насосного узла коллекторного контура Solar-Divicon использовать только такие предохранительные клапаны, которые рассчитаны на 120 °C и макс. 6 бар и код конструктивного элемента которых содержит буквенные указатели „D/G/H“, „F“ или „H“.

- При выполнении соединений необходимо обеспечить их устойчивость к давлению и высоким температурам (учитывать макс. температуру коллектора в состоянии покоя).

*¹ Например, паста для солнечных установок Viscotex производства фирмы Locher, CH-9450 Altstätten.

*² Например, HT/Armflex (температуростойкая до 175 °C), производства фирмы Armstrong Insulation Products GmbH, Robert-Bosch-Str. 10, 48153 Münster.

После монтажа ...

Контрольный лист

- | | | |
|--|--|---|
| <ul style="list-style-type: none"> <input type="checkbox"/> Контур солнечной установки смонтирован в соответствии со схемой и согласно действующим стандартам? <input type="checkbox"/> Выполнено подключение к подающей и обратной магистралям? <input type="checkbox"/> Электрические соединения выполнены правильно? <input type="checkbox"/> Правильно смонтированы датчики? | <ul style="list-style-type: none"> <input type="checkbox"/> Есть ли удалители воздуха в самых высоких точках и открыты ли они?
Указание!
<i>После ввода установки в эксплуатацию обязательно снова закрыть удалители воздуха.</i> <input type="checkbox"/> Затянуты все винты, резьбовые соединения трубопроводов и крышки? <input type="checkbox"/> Емкостный водонагреватель наполнен? | <ul style="list-style-type: none"> <input type="checkbox"/> Максимальная вместимость расширительного сосуда соответствует значению в документации по проектированию? <input type="checkbox"/> Давление на входе расширительного сосуда настроено на давление установки? |
|--|--|---|

Ввод в эксплуатацию



Ввод солнечной установки в эксплуатацию см. в инструкции по сервисному обслуживанию.

Viessmann Werke GmbH & Co
D-35107 Allendorf

Представительство в Москве
Ул. Вешних Вод 64
Россия - 129339 Москва
Тел. (факс): (095) 182 46 92

Представительство в Санкт-Петербурге
Ул. Торжковская 5
Россия - 197342 Санкт-Петербург
Тел. (факс): (812) 242 01 63 или 246 60 52

5869 125 GUS Оставляем за собой право на технические изменения.



Отпечатано на экологически чистой бумаге,
отбеленной без добавления хлора.