



## Инструкция по разборке

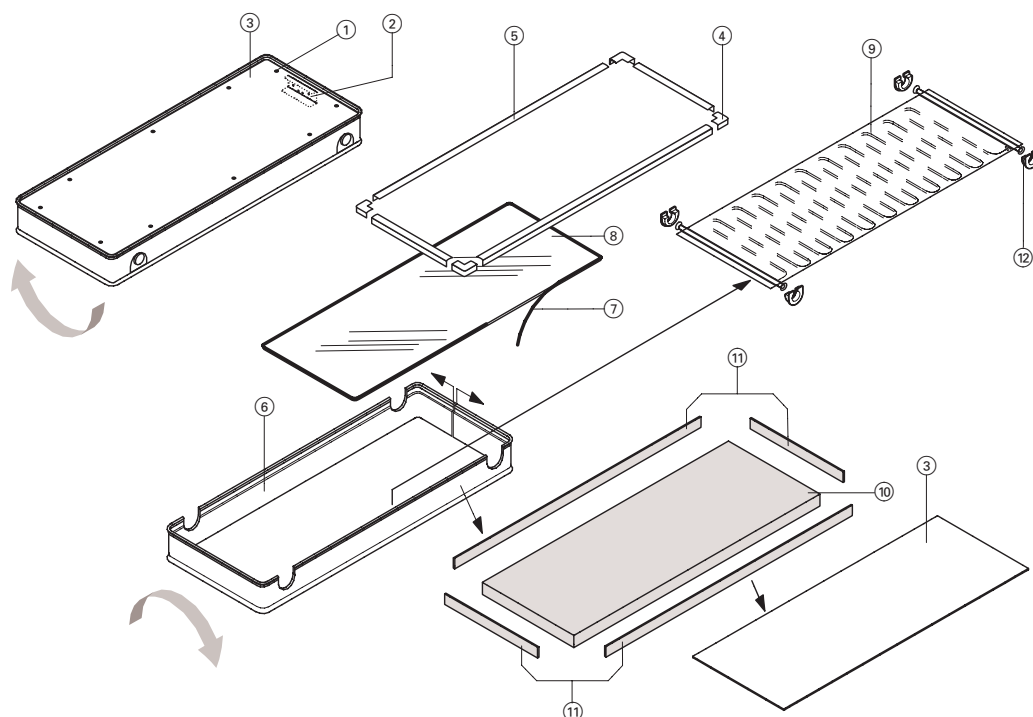
**VIESSMANN****VITOSOL 100**

Тип SV1 и SH1

**Опасно**

Перед разборкой коллекторов полностью удалить теплоноситель из коллекторов. Носить перчатки и защитные очки, чтобы избежать травм в случае возможного повреждения стеклянной крышки.

1. Расверлить фиксаторы (1) в крепежном щитке (2) и в нижнем щитке (3) (с помощью дрели).
2. Вынуть уголки (4) и защитные планки (5) из рамных профилей (6) (с помощью молотка или зубила).
3. Прорезать герметик (7) стеклянной крышки (8) ножом с обеих сторон и вынуть стекло.
4. Вынуть поглотитель (9).
5. Загнуть рамный профиль (6).
6. Снять проходные насадки (12) с коллектора поглотителя.
7. Вынуть теплоизоляционные маты (10) и (11) и нижний щиток (3).

**Перечень материалов**

- (2), (5), (6) AlMgSi 0,5 F 22 материал № 3.3206.71  
 Гипсо алюминиевый щиток  
 (3) GD AlSi 10 Mg  
 (4) EPDM 60 ± 5 по Шору  
 (7)

- (8) Литое стекло (гелиостекло с низким содержанием железа)  
 (9) Si  
 (10) Теплоизоляционный мат из минерального волокна  
 (11) Пенопласт из меламиновой смолы

Оставляем за собой право на технические изменения!

5869 777 GUS 6/2005

**Просим хранить!**