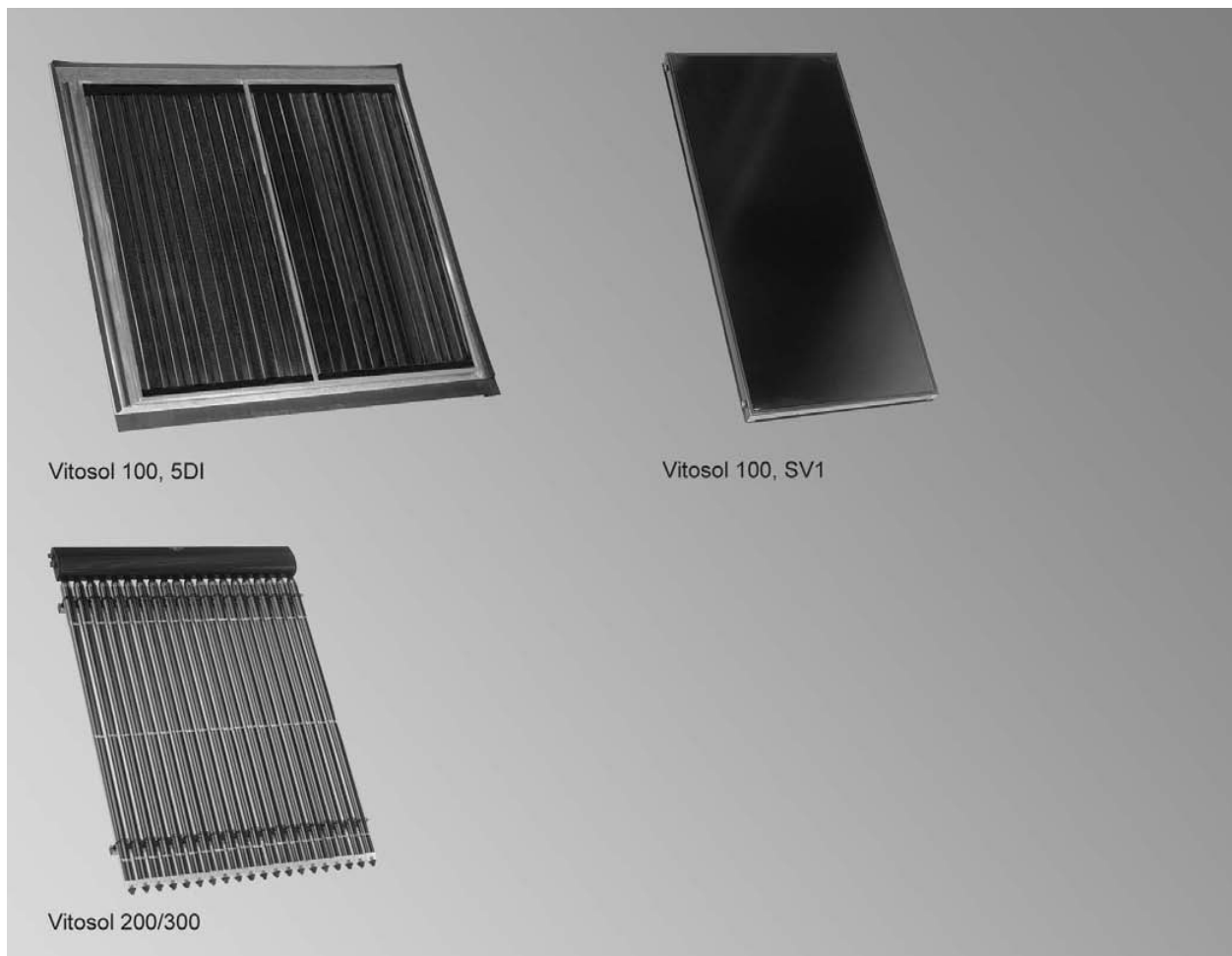
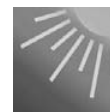


Инструкция по проектированию



Указание по хранению:
папка "Документация по проектированию Vitoltec", регистр 8

Vitosol 100, 5DI

Vitosol 100, SV1

Vitosol 200/300

Гелиоколлекторы фирмы Viessmann - для любых нужд

Использование солнечной энергии для приготовления горячей воды, отопления и подогрева воды в плавательных бассейнах посредством теплообменника

VITOSOL 100

Плоский гелиоколлектор

для установки на плоской или скатной крыше, а также для встраивания в кровлю и установки в произвольном месте

Плоский гелиоколлектор большой площади

для встраивания в кровлю на скатных крышах, крытых голландской черепицей

VITOSOL 200

Высокоэффективный прямоточный вакуумированный трубчатый коллектор для установки на плоской и скатной крыше и фасадах, а также для установки в произвольном месте

VITOSOL 300

Вакуумированный трубчатый коллектор с тепловой трубой для установки на скатной крыше, а также в произвольном месте на плоских крышах

Оглавление

Оглавление

1. Основы гелиотехники	1. 1 Обзор работ по проектированию	4
	1. 2 Программы содействия внедрению гелиоустановок, процедура получения разрешения и страхование	5
	1. 3 Основные данные гелиоустановок	5
	■ Влияние ориентации, наклона и затенения на коэффициент энергоотдачи	5
2. Технические данные	2. 1 Конструкция и функция коллекторов	6
	■ Плоские коллекторы Vitosol 100	6
	■ Вакуумированные трубчатые коллекторы Vitosol 200 и 300	7
	■ Обзор программы коллекторов, поставляемых фирмой Viessmann	7
	2. 2 К.п.д. коллектора	8
	2. 3 Доля солнечной энергии	9
3. Указания по проектированию и эксплуатации	3. 1 Расчет параметров	11
	■ Установка для приготовления горячей воды – емкостный водонагреватель и коллектор	11
	■ Установка для поддержки отопления помещений – емкостный водонагреватель и коллектор	12
	■ Установка для подогрева воды в плавательном бассейне – теплообменник и коллектор	12
	■ Указание к емкостному водонагревателю	14
	3. 2 Выбор типа коллектора	14
	■ Выступающий монтаж на скатных крышах	15
	■ Встраивание в кровлю скатных крыш	16
	■ Плоская крыша	17
	■ Монтаж на фасаде	21
	■ Общие указания по монтажу	22
	3. 3 Расчет диаметра труб	23
	■ Режимы работы гелиоустановки	23
	■ Материал для монтажа	24
	■ Примеры монтажа (гидравлического подключения) Vitosol 100, тип SV1 и SH1	24
	■ Примеры монтажа (гидравлического подключения) Vitosol 200, тип SD2	25
	■ Примеры монтажа (гидравлического подключения) Vitosol 300, тип SP3	26
	■ Гидродинамическое сопротивление гелиоустановки	27
	3. 4 Расчет циркуляционного насоса	28
	3. 5 Предохранительные устройства	32
	■ Указания по теплоносителю	32
	■ Указания по застою	33
	■ Указания к входному сосуду	33
	■ Наливной объем компонентов гелиоустановки	33
	■ Мембранный расширительный сосуд	34
	■ Предохранительный клапан	35
	■ Защитный ограничитель температуры	36
	3. 6 Оптимизация системы в целом	36
4. Схемы установок	4. 1 Схема установки 1	41
	■ Бивалентное приготовление горячей воды с помощью емкостного водонагревателя Vitocell-B 100 или Vitocell-B 300, с Vitosolic 100	41
	■ Бивалентное приготовление горячей воды с помощью емкостного водонагревателя Vitocell-B 100 или Vitocell-B 300, с Vitosolic 100	43
	4. 2 Схема отопительной установки 2	44
	■ Бивалентное приготовление горячей воды и поддержка отопления помещений с помощью буферной емкости греющего контура, с Vitosolic 200	44
	4. 3 Схема отопительной установки 3	47
	■ Бивалентное приготовление горячей воды с помощью двух емкостных водонагревателей, с Vitosolic 200	47
	4. 4 Схема отопительной установки 4	49
	■ Бивалентное приготовление горячей воды и подогрев воды в плавательном бассейне	49
	4. 5 Схема отопительной установки 5	52
	■ Бивалентное приготовление горячей воды и поддержка отопления помещений с помощью комбинированного водонагревателя или буферной емкости греющего контура с системой подпитки, с Vitosolic 200	52
	4. 6 Схема отопительной установки 6	54
	■ Расширение имеющихся установок	54

5829 135-8 GUS

Оглавление (продолжение)

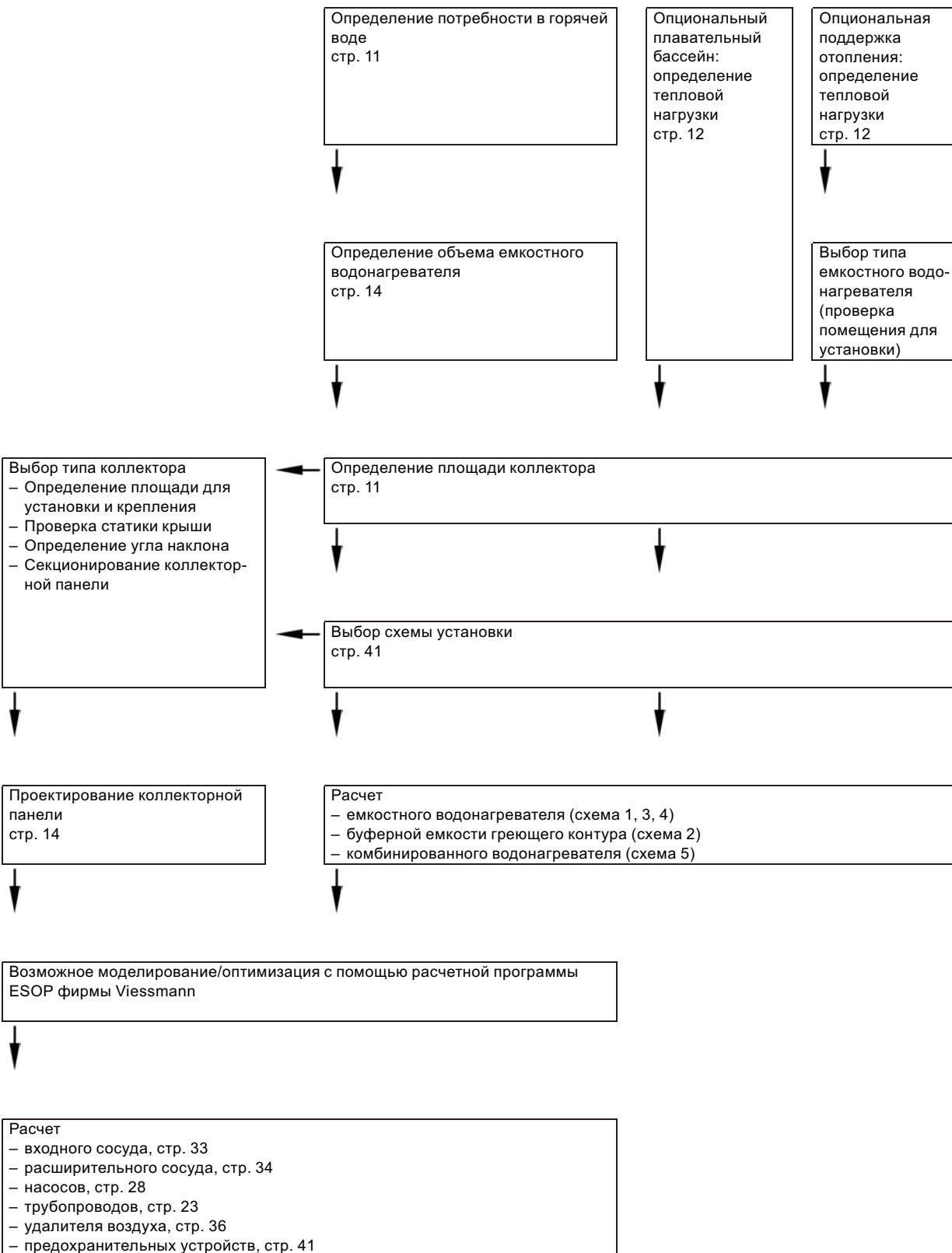
4. 7	Опции расширения — байпасная схема	57
	■ Вариант 1 - байпасная схема с датчиком температуры коллектора и байпасным датчиком	57
	■ Вариант 2 - байпасная схема с гелиоэлементом (например, при внешнем теплообменнике)	57
	■ Вариант 3 - байпасная схема с гелиоэлементом и датчиком температуры коллектора	58
5.	Дополнительные функции Vitosolic 100	
5. 1	Подавление режима догрева водогрейным котлом	58
	■ Установки с контроллерами Vitotronic и шиной KM	58
	■ Установки с дополнительными контроллерами Viessmann (только в сочетании с адаптером электрических подключений)	58
5. 2	Термическая дезинфекция	59
5. 3	Термостатная функция	59
5. 4	Ограничение максимальной температуры емкостного водонагревателя	60
5. 5	Функция охлаждения коллектора	60
5. 6	Функция обратного охлаждения	60
5. 7	Указание к функции охлаждения коллектора и обратного охлаждения	60
5. 8	Периодическая функция	60
5. 9	Тепловое балансирование	60
5.10	Функция защиты от замерзания	61
6.	Дополнительные функции Vitosolic 200	
6. 1	Краткое описание	61
6. 2	Ограничение максимальной температуры емкостного водонагревателя	61
6. 3	Внешний теплообменник	61
6. 4	Функция охлаждения	62
6. 5	Периодическая функция	62
6. 6	Функция охлаждения коллектора	62
6. 7	Функция обратного охлаждения	62
6. 8	Функция защиты от замерзания	62
6. 9	Параллельное реле	62
6.10	Подавление режима догрева водогрейным котлом	62
	■ Установки с контроллером Vitotronic и шиной KM	62
	■ Установки с другими контроллерами фирмы Viessmann	63
6.11	Включение емкостного водонагревателя 2 (до 4)	64
6.12	Подпитка водонагревателя	64
6.13	Приоритетное включение емкостного водонагревателя	64
6.14	Термическая дезинфекция	64
	■ Установки с контроллерами Vitotronic и шиной KM	64
	■ Установки с другими контроллерами фирмы Viessmann	65
6.15	Термостатная функция, ΔT-регулирование и таймеры	65
6.16	Тепловое балансирование	66
	■ Расширительный комплект тепломера	66
7.	Глоссарий	66
8.	Предметный указатель	68

1.1 Обзор работ по проектированию

Проектирование гелиоустановки

Проектирование системы горячего водоснабжения

Проектирование системы поддержки отопления/подогрева воды в плавательном бассейне



1

5829 135-8 GUS

Основы гелиотехники (продолжение)

Расчет больших гелиоустановок см. в инструкции по проектированию "Большие гелиоустановки для приготовления горячей воды", которую вы можете получить у нас по запросу.

1.2 Программы содействия внедрению гелиоустановок, процедура получения разрешения и страхование

Термические гелиоустановки являются важным фактором для сбережения ресурсов и охраны окружающей среды. В комплекте с современными отопительными установками фирмы Viessmann они представляют собой оптимальное и перспективное системное решение для приготовления горячей воды и подогрева воды плавательных бассейнов, поддержки отопления помещений и других низкотемпературных применений. Поэтому термические гелиоустановки субсидируются государством.

Бланки заявлений и сведения об условиях стимулирования можно получить в Федеральном ведомстве по экономике и контролю импорта (www.bafa.de). Дополнительно гелиоустановки субсидируются также рядом федеральных земель и муниципалитетов. За справочной информацией можно также обратиться в наши торговые представительства.

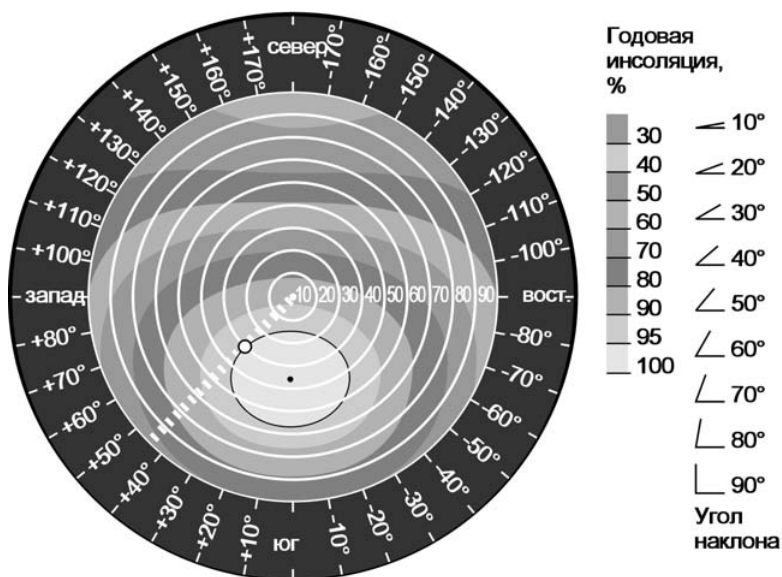
Сведения об актуальных программах содействия можно также получить через Интернет на сайте "www.viessmann.com" (Fördermittel>Förderprogramme des Bundes).

Коллекторы Viessmann отвечают требованиям экологического норматива "Голубой Ангел" по RAL UZ 73. Процедура выдачи разрешения на использование гелиоустановок не унифицирована. О том, подлежат ли гелиоустановки регистрации или выдаче разрешения, можно узнать в соответствующем отделе строительного надзора.

Гелиоколлекторы фирмы Viessmann прошли испытания в соответствии с DIN EN 12975-2 на ударопрочность, а также на стойкость к граду. Несмотря на это, мы рекомендуем в целях защиты от стихийных бедствий включить коллекторы в страхование здания. На ущерб такого рода наша гарантия не распространяется.

1.3 Основные данные гелиоустановок

Влияние ориентации, наклона и затенения на коэффициент энергоотдачи

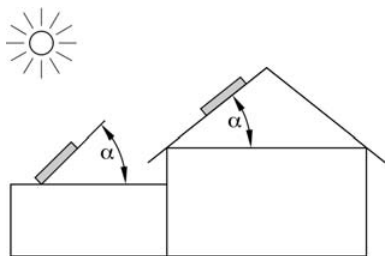


○ : Пример: 30°; 45° юго-запад; ≈ 95%

Угол наклона α

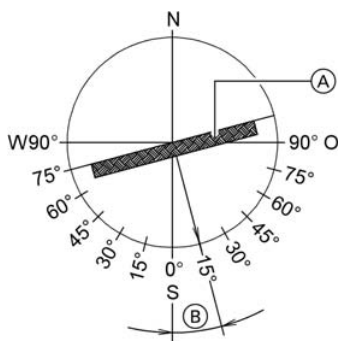
Угол наклона α - это угол между горизонталью и коллектором. При установке на скатной крыше угол наклона задается скатом кровли. Наибольшее количество энергии воспринимается поглотителем коллектора при расположении плоскости коллектора под прямым углом к направлению инсоляции. Так как угол инсоляции зависит от времени суток и года, ориента-

цию плоскости коллектора следует выполнять в соответствии с высотой солнца в период поступления наибольшего количества солнечной энергии. На практике в Центральной Европе идеальными оказались углы наклона между 30 и 55°. В ФРГ в зависимости от периода эксплуатации целесообразно использовать угол наклона от 25 до 70°.



Азимут

Азимут описывает отклонение плоскости коллектора от направления на юг; если плоскость коллектора ориентирована на юг, то азимут = 0°. Так как наиболее интенсивная инсоляция наблюдается в середине дня, плоскость коллектора должна быть ориентирована по возможности на юг. Приемлемы также отклонения от направления на юг до 45° в направлении юго-востока или юго-запада. Более значительные отклонения можно компенсировать небольшим увеличением площади коллекторов. Пример: отклонение от южного направления -15° к востоку



- (A) Плоскость коллектора
- (B) Азимут

Оптимальная ориентация и наклон

Самого высокого коэффициента энергоотдачи гелиоустановки в Германии за год можно добиться при ее расположении в южном направлении с наклоном 30 -35° к горизонтали. Но даже при значительном отклонении от этих условий (от юго-запада до юго-востока, с наклоном от 25 до 70°) целесообразен монтаж термической гелиоустановки.

Рисунок на стр. 5 наглядно демонстрирует потерю энергоотдачи в том случае, если коллекторная панель расположена не оптимально. Из рисунка видно, что меньший наклон эффективнее, если площадь коллектора нельзя ориентировать на юг. К примеру, термическая гелиоустановка с наклоном коллекторов 30° даже при 45° юго-западного направления дает еще почти 95% оптимальной энергоотдачи. Даже при ориентации солнечной установки в восточном или западном направлении можно еще рассчитывать на 85% отдачи, если угол ската крыши составляет 25°-40°. Углов атаки менее 20° (при плоских коллекторах), напротив, следует избегать, так как в этом случае ухудшается самоочистка коллектора. В установках для поддержки отопления целесообразен более крутой угол наклона (примерно 40 -70°).

Тень снижает теплоотдачу

Установка коллекторной панели и определение ее размеров должны быть выполнены таким образом, чтобы обеспечить незначительное воздействие дающих тень соседних зданий, деревьев и т.д.

Технические данные

2.1 Конструкция и функция коллекторов

Плоские коллекторы Vitosol 100

Главным компонентом Vitosol 100 является медный поглотитель с гелиотитановым покрытием. Он обеспечивает высокий уровень поглощения солнечной энергии и низкий уровень излучения тепловой энергии. На поглотителе установлена медная трубка, через которую протекает теплоноситель. Теплоноситель через медную трубку забирает тепло от поглотителя. Поглотитель типа SV1/SH1, через который по прямой траектории протекает теплоноситель, обеспечивает для коллекторных панелей весьма равномерное протекание среды через каждый отдельный коллектор. Поглотитель

защищен корпусом коллектора с усиленной теплоизоляцией, который обеспечивает минимизацию потерь тепла коллектора. Высококачественная теплоизоляция является температуростойкой и не выделяет газов. Коллектор покрыт гелиостеклом. Это стекло отличается низким содержанием железа, что позволяет уменьшить потери на отражение. Корпус коллектора представляет собой раму из (вторичного) алюминия, для типа SV1/SH1 с порошковым покрытием, для типа 5 DI - без покрытия, в которую герметично вставлен лист гелиостекла.

Более подробные описания коллекторов Viessmann приведены в техническом паспорте коллектора.

Технические данные (продолжение)

Вакуумированные трубчатые коллекторы Vitosol 200 и 300

Коллектор состоит из нескольких вакуумированных трубок. В трубках имеется встроенный поглотитель с избирательно нанесенным гелиотитановым покрытием. Он гарантирует высокий уровень поглощения солнечной энергии и низкий уровень излучения тепловой энергии.

Вакуум в стеклянных трубках обеспечивает оптимальную теплоизоляцию; почти полностью исключаются потери на конвекцию между стеклянной трубкой и поглотителем. Это позволяет использовать даже слабое (рассеянное) излучение.

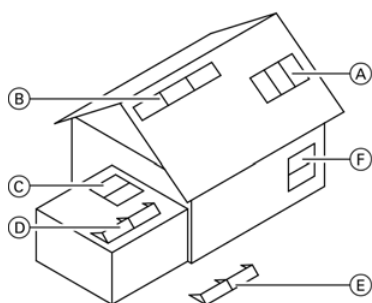
Отклонения плоскости крыши от южного направления можно компенсировать поворотом вакуумированных трубок (макс. 25°).

Vitosol 300:

Для обеспечения циркуляции испаряющейся жидкости в трубчатом теплообменнике угол наклона должен составлять не менее 25°.



Более подробные описания коллекторов Viessmann приведены в техническом паспорте соответствующего коллектора.

Обзор программы коллекторов, поставляемых фирмой Viessmann



При монтаже на фасадах или горизонтально на плоских крышах мы рекомендуем выбрать площадь коллектора на 20 - 30% больше расчетной.



Для сравнения энергоотдачи можно использовать расчетную программу ESOP фирмы Viessmann.

Коллектор/размещение	Тип	Площадь брутто м ²	Площадь погло- тителя м ²	Площадь апертуры м ²	Размеры			Масса кг
					Ширин- а мм	Высота мм	Глу- бина мм	
	SV1	2,51	2,32	2,33	1056	2380	90	52
	SH1	2,51	2,32	2,33	2380	1056	90	52
	5 DI		5,25	4,76	2570	2040	116	105

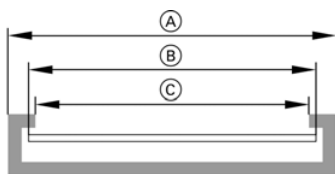
Ⓐ, Ⓑ (на крыше/встраивание в крышу), Ⓓ, Ⓔ

Ⓐ (встраивание в крышу)

Технические данные (продолжение)

Коллектор/размещение	Тип	Площадь брутто м ²	Площадь погло- тителя м ²	Площадь апертуры м ²	Размеры			Масса кг
					Ширин- а мм	Высота мм	Глу- бина мм	
Vitosol 200, тип SD2 	1 м ²	1,44	1,02	1,06	709	2031	143	26
	2 м ²	2,88	2,05	2,11	1418	2031	143	51
	3 м ²	4,32	3,07	3,17	2127	2031	143	76
(A), (B), (C), (D), (E), (F), (для типа SD2, 1 м ² , только (F))								
Vitosol 300, тип SH3 	2 м ²	2,88	2,05	2,11	1418	2031	143	51
	3 м ²	4,32	3,07	3,17	2127	2031	143	76
(A), (D), (E)								

Сведения о площади коллекторов



- (A) **Площадь брутто**
наружная длина x наружная ширина; является основным критерием для заявления на получение дотаций по большинству программ содействия
- (B) **Площадь поглотителя**
Площадь с селективно нанесенным покрытием
- (C) **Площадь апертуры**
Максимальная проектируемая площадь, через которую может происходить инсоляция

В зависимости от исполнения коллектора при расчете установок используется площадь поглотителя или площадь апертуры. При этом, однако, должны применяться соответствующие параметры мощности.

2.2 К.п.д. коллектора

К.п.д. коллектора показывает, какая доля солнечного излучения, попадающего на площадь апертуры или на другую базовую поверхность коллектора, может быть превращена в полезную тепловую мощность. К.п.д. зависит от рабочего состояния коллектора.

Часть солнечного излучения, попадающего на коллекторы, "теряется" в результате отражения и поглощения. Эти потери учитываются оптическим к.п.д. η_0 .

При нагреве коллекторов они выделяют в окружающую среду тепло за счет теплопроводности, теплового излучения и конвекции. Эти потери учитываются коэффициентами тепловых потерь k_1 и k_2 .

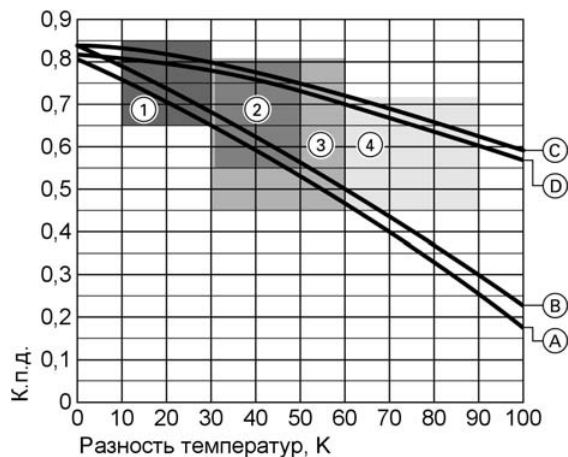
Следующие значения определены согласно EN 12975.

Тип коллектора	Оптический к.п.д. (отн. поверхности поглотителя) η_0 , %	Коэффициенты тепловых потерь		Удельная теплоемкость κ Дж/(м ² К)	Макс. температура в режиме простоя °С
		k_1 , Вт/(м ² К)	k_2 , Вт/(м ² К ²)		
Vitosol 100 – тип SV1/SH1	81	3,48	0,0164	6,4	221

5829 135-8 GUS

Технические данные (продолжение)

Тип коллектора	Оптический к.п.д. (отн. поверхности поглотителя) $\eta_o, \%$	Коэффициенты тепловых потерь		Удельная теплоемкость кДж/(м ² К)	Макс. температура в режиме простоя °С
		$k_1, \text{Вт}/(\text{м}^2 \text{К})$	$k_2, \text{Вт}/(\text{м}^2 \text{К}^2)$		
– тип 5 DI	83	4,16	0,0073	6,4	185
Vitosol 200	83,8	1,18	0,0066	25,5	300
Vitosol 300	82,5	1,19	0,009	5,4	150

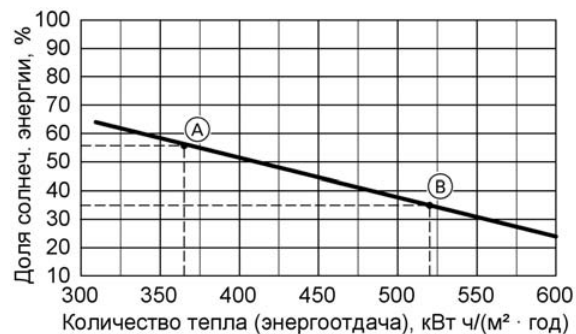


- (A) Vitosol 100, тип SV1/SH1
- (B) Vitosol 100, тип 5DI
- (C) Vitosol 200
- (D) Vitosol 300

Характерные рабочие диапазоны:

- ① Гелиоустановка для приготовления горячей воды при малой доле солнечной энергии
- ② Гелиоустановка для приготовления горячей воды при повышенной доле солнечной энергии
- ③ Гелиоустановка для приготовления горячей воды и поддержки отопления
- ④ Гелиоустановка для технологического тепла/гелиокондиционирования

2.3 Доля солнечной энергии



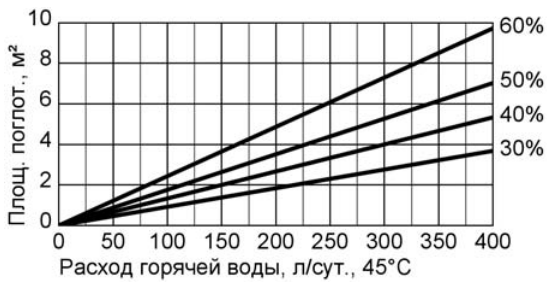
- (A) Типичные параметры для приготовления горячей воды в многоквартирном доме
- (B) Типичные параметры для больших гелиоустановок

Доля солнечной энергии здания выражает процентную долю готовой энергии, необходимой для приготовления горячей воды или отопления помещений, потребность в которой может быть покрыта гелиоустановкой.

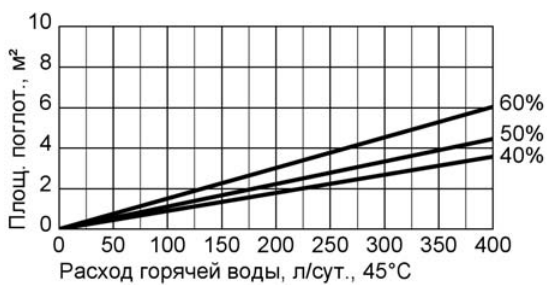
Чем выше выбранная доля солнечной энергии здания, тем больше экономия обычных видов энергии.

С этим связаны, однако, избытки тепла в летний период и в среднем более низкий к.п.д. коллекторов. Кроме того, увеличиваются периоды простоя коллекторов и снижается энергоотдача (количество энергии в кВтч) на м² площади коллектора.

Технические данные (продолжение)



Vitosol 100

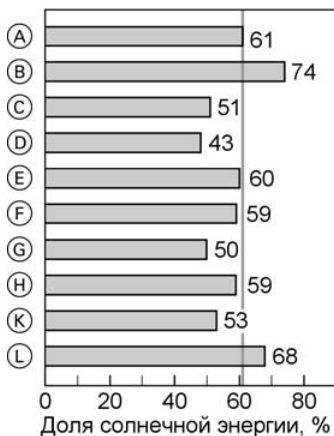


Vitosol 200 и 300

На диаграммах показаны доли солнечной энергии, достигаемые с помощью коллекторов разных типов. Данные представляют собой ориентировочные значения и приведены для указанных ниже условий:

- ориентация крыш на юг
- угол ската крыши 45°
- температура горячей воды в малоинерционном проточном теплообменнике 45 °С

Влияние различных параметров на долю солнечной энергии



Эталонная установка:

- семья из 4 человек с расходом горячей воды 200 л/сут., температура горячей воды 45 °С
- 2 коллектора 100, тип SV1/SH1
- угол ската крыши 45°
- ориентация крыши на юг
- бивалентный емкостный водонагреватель, объем 300 л
- местонахождение: г. Вюрцбург

Столбцы диаграммы отражают ожидаемые доли солнечной энергии здания при отклонениях от эталонной установки.

- (A) Эталонная установка
- (B) 100 л/сут.
- (C) 300 л/сут.
- (D) 400 л/сут.
- (E) Наклон коллектора 30°
- (F) Наклон коллектора 60°
- (G) Ориентация на запад
- (H) Ориентация на юго-запад
- (K) Ганновер
- (L) Фрайбург

Указания по проектированию и эксплуатации

3.1 Расчет параметров

Установка для приготовления горячей воды – емкостный водонагреватель и коллектор

Основой для расчета гелиоустановки, предназначенной для приготовления горячей воды, является расход горячей воды. Если его нельзя рассчитать, то он должен быть оценен с помощью приведенной ниже таблицы (VDI 2067).

	Расход горячей воды V_p , л/(сут.·чел.) при температуре воды в контуре водоразбора ГВС	
	45 °C	60 °C
Для жилых домов		
Высокие требования	50 - 80	35 - 56
Средние требования	30 - 50	21 - 35
Низкие требования	15 - 30	11 - 21

Дополнительным параметром является доля солнечной энергии (см. стр. 9). Мы рекомендуем для малых установок значение от 50 до 60 %.

Указание

Для установок с площадью коллекторов больше 30 м² см. инструкцию по проектированию "Большие гелиоустановки для приготовления горячей воды".

Чтобы обеспечить долю солнечной энергии 60 %, общий имеющийся в распоряжении объем емкостного водонагревателя (бивалентного емкостного водонагревателя или емкостного предподогревателя) должен примерно в 1,5 - 2 раза превышать ежедневный расход горячей воды с учетом нужной температуры в контуре водоразбора ГВС.

При переменном расходе горячей воды выбрать коэффициент 2, а при сравнительно постоянном расходе - коэффициент 1,5.

Выбор емкостных водонагревателей и коллекторов

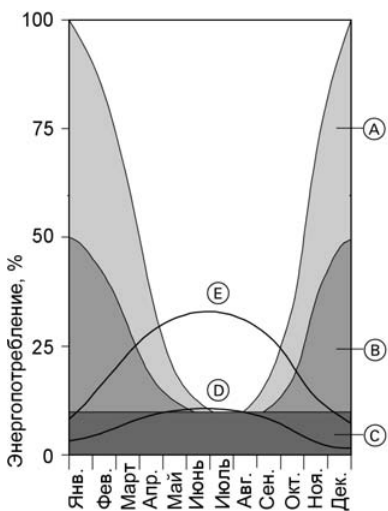
Суточный расход горячей воды	Объем емкостного водонагревателя	Плоские коллекторы Vitosol 100	Трубчатые коллекторы Vitosol 200	Трубчатые коллекторы Vitosol 300
100 л 150 л	300 л	2 x SV1*1 2 x SH1 1 x 5DI	1 x 3 м ^{2*1}	1 x 3 м ^{2*1}
200 л 250 л	400 л	2 x SV1*1 2 x SH1 1 x 5DI	2 x 2 м ^{2*1}	2 x 2 м ²
300 л 350 л	500 л	3 x SV1*1 3 x SH1	1 x 2 м ² и 1 x 3 м ^{2*1}	1 x 2 м ² и 1 x 3 м ²

Данные в таблице приведены для следующих условий:

- температура горячей воды $t_w = 60$ °C
- ориентация на юго-запад, юг или юго-восток
- углы ската крыши от 25 до 55°

*1 Для этих исполнений фирма Viessmann поставляет гелиопакеты.

Установка для поддержки отопления помещений – емкостный водонагреватель и коллектор



- А Потребность в тепле одного дома (сооруженного примерно после 1984 г.)
- Б Потребность в тепле энергосберегающего дома
- С Расход горячей воды
- Д Приток солнечной энергии при площади поглотителя 5 м² (плоский коллектор)
- Е Приток солнечной энергии при площади поглотителя 15 м² (плоский коллектор)

Период поступления наибольшего количества солнечной энергии по времени не совпадает с периодом максимальной потребности в энергии на отопление.

Если расход тепла на приготовление горячей воды носит относительно постоянный характер в течение всего года, то в период наибольшей потребности в тепле для отопления помещений поступает лишь незначительное количество солнечной энергии (см. диаграмму). Чтобы гелиоустановка могла поддерживать функцию отопления помещений, площадь коллектора должна быть выбрана относительно большой. В летний период это может привести к застою в контуре гелиоустановки. Гидравлическую схему установок для поддержки отопления весьма легко реализовать с помощью комбинированного емкостного водонагревателя (например, Vitocell 333 или 353).

При большом разбросе температуры в загрузочном и разгрузочном контуре целесообразно использовать емкостный водонагреватель системы подпитки Vitocell 353. Основой для расчета гелиоустановки для поддержки отопления помещений кроме потребности в тепле помещений здания в переходный период и теплотребления здания в зимнее время является также тепловая нагрузка на приготовление горячей воды. При потребности в отоплении в летнее время, например, для предотвращения образования конденсата в подвальных помещениях или для внутрипольного отопления в ванной тепловая нагрузка повышается. Чтобы обеспечить экономичную работу установки для поддержки отопления, площадь коллектора должна максимум в 2 - 2,5 раза превышать площадь, требуемую для покрытия тепловой нагрузки в летнее время.

Исключительная ориентация на потребность в тепле помещений может привести к проблемам, связанным с чрезмерно большими размерами гелиоустановки.

Для энергосберегающих домов (тепловая нагрузка меньше 50 кВт/(м² · год)) должна быть обеспечена доля солнечной энергии от 20 до 25% общего энергопотребления, включая приготовление горячей воды. В зданиях с повышенным энергопотреблением доля солнечной энергии ниже.

Для расчетов параметров установок можно использовать расчетную программу "ESOP" фирмы Viessmann.

Максимальная присоединяемая площадь коллектора при использовании комбинированных емкостных водонагревателей составляет до 15 м² (см. схему установки 5). Для более крупных установок использовать буферные емкости греющего контура (см. схему установки 2).

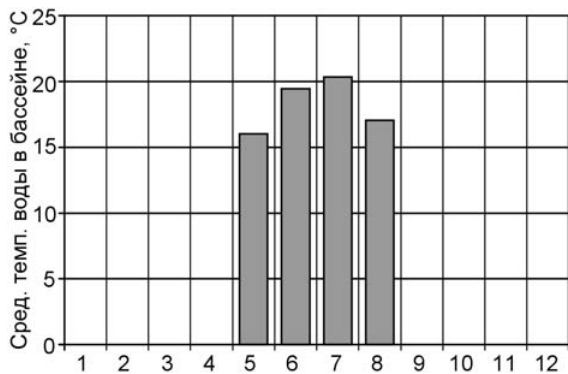
Установка для подогрева воды в плавательном бассейне – теплообменник и коллектор

Открытые плавательные бассейны

Открытые плавательные бассейны используются в Центральной Европе, как правило, с мая по сентябрь. Их энергопотребление зависит в основном от интенсивности утечек, испарения, выноса (необходима подпитка холодной водой) и потерь на теплоотдачу. Если плавательный бассейн накрывать, то это позволяет значительно уменьшить испарение и, тем самым, энергопотребление. Наибольшее количество энергии поступает непосредственно от солнца, лучи которого падают на поверхность воды бассейна. Это обеспечивает воде бассейна "естественную" базовую температуру, которую можно изобразить как среднюю температуру воды в плавательном бассейне в течение периода эксплуатации на приведенной рядом диаграмме.

На приведенную здесь характерную температурную зависимость использование гелиоустановки влияния не оказывает. Использование солнечной энергии позволяет в определенной мере повысить базовую температуру. В зависимости от соотношения площади ванны бассейна и площади коллектора можно достичь различного подъема температуры.

Указания по проектированию и эксплуатации (продолжение)



Характерная зависимость температуры открытого плавательного бассейна без подогрева воды (среднемесячные значения) в период с 1.1. по 31.12.

Местонахождение: Вюрцбург
 Площадь поверхности бассейна: 40 м²
 Глубина: 1,5 м
 Положение: защищенное, в ночное время накрывается

Приведенная здесь диаграмма показывает среднее соотношение, которое может быть достигнуто между площадью поглотителя и площадью поверхности бассейна. Это соотношение вследствие сравнительно низких температур коллектора и малого периода эксплуатации (летом) не зависит от типа используемого коллектора.

Указание

Если дополнительно используется обычная отопительная установка, повышающая базовую температуру воды в бассейне и поддерживающая эту температуру, то на данное соотношение это влияния не оказывает. Этап подогрева воды в бассейне можно, однако, значительно сократить.



Закрытые плавательные бассейны

Закрытые плавательные бассейны имеют, как правило, более высокую целевую температуру, чем открытые плавательные бассейны, и работают круглый год. Если в течение года требуется постоянная температура воды в закрытом плавательном бассейне, необходимо предусмотреть бивалентный подогрев воды. Чтобы избежать ошибок при расчете параметров, нужно измерить энергопотребление плавательного бассейна. Для этого выключить догрев на 48 часов и определить температуру в начале и в конце периода измерения. По разности температур и объему воды в бассейне можно рассчитать суточное энергопотребление бассейна. Для новых построек должен быть выполнен расчет тепловой нагрузки плавательного бассейна. В течение одного летнего дня (без затенения) коллекторная установка в режиме подогрева воды плавательного бассейна в Центральной Европе обеспечивает количество энергии в среднем 4,5 кВт ч/м² площади поглотителя.

Пример расчета для Vitosol 100

Площадь поверхности бассейна: 36 м²
 Средняя глубина бассейна: 1,5 м
 Объем воды в бассейне: 54 м³
 Потеря температуры за 2 дня: 2 К
 Суточное энергопотребление: $54 \text{ м}^3 \cdot 1 \text{ К} \cdot 1,16 \text{ (кВт ч/К} \cdot \text{м}^3) = 62,6 \text{ кВт ч}$
 Площадь коллектора: $62,6 \text{ кВт ч} : 4,5 \text{ кВт ч/м}^2 = 13,9 \text{ м}^2$

Это соответствует 6 коллекторам.

Для первого приближенного расчета (оценки затрат) можно исходить из средней потери температуры 1 К/сут.. При средней глубине бассейна 1,5 м это означает, что для поддержания базовой температуры энергопотребление составляет примерно 1,74 кВт ч/(сут.·м² площади бассейна). Поэтому целесообразно на м² площади поверхности бассейна использовать примерно 0,4 м² площади поглотителя.

Указанные в таблице максимальные площади поглотителя не должны превышать при следующих условиях:

- расчетная производительность 600 Вт/м²
- разность температур воды в плавательном бассейне (подающая магистраль теплообменника) и в обратной магистрали контура гелиоустановки макс. 10 К

Vitotrans 200, тип WTT	№ заказа	3003 453	3003 454	3003 455	3003 456	3003 457	3003 458	3003 459
Максимальная присоединяемая площадь поглотителя Vitosol	м ²	12	20	26	42	68	100	170

Указания по проектированию и эксплуатации (продолжение)

Указание к емкостному водонагревателю

При расчете гелиоустановки учитывать максимальное присоединяемое количество коллекторов к различным емкостным водонагревателям.

При расчетной производительности 600 Вт/м² и разности температур горячей воды (на высоте гелиотеплообменника, нижний змеевик греющего контура) и обратной магистрали контура гелиоустановки меньше 10 К не должно превышать указанное в таблице максимальное количество коллекторов. Если в установке приемлем более высокий разброс температур, количество коллекторов можно максимально удвоить.

Емкостный водонагреватель	Объем емкости л	Максимальное присоединяемое количество коллекторов Vitosol					
		100			200		
		1 м ²	2 м ²	3 м ²	1 м ²	2 м ²	3 м ²
Vitocell-B 100	300	4	10	5	3	5	3
	400	5	12	6	4	6	4
	500	7	14	7	5	7	5
Vitocell-B 300	300	4	10	5	3	5	3
	500	7	14	7	5	7	5
Vitocell-V 300	200	3	8	4	3	4	3
	300	4	10	5	3	5	3
	500	7	14	7	5	7	5
Vitocell 333 / 353	750/33	6	12	6	4	6	4

3.2 Выбор типа коллектора

При выборе способа установки (монтаж на крыше или встраивание в крышу) следует учитывать строительные условия здания. Так, в проектах новостроек, крытых голландской черепицей, рекомендуется встраивать коллекторы в кровлю.

Для этого предназначены коллекторы Vitosol 100.

Для закрепления коллекторов любых типов фирма Viessmann предлагает универсальные системы, упрощающие монтаж.

Эти системы можно использовать для крыш и кровель почти всех конструкций, а также для монтажа на плоских крышах.

Для монтажа на плоских крышах предлагаются монтажные комплекты для установки на опорной стоечной конструкции.

За счет конструктивных типов коллекторов, однако, определенные условия крепления исключаются (см. таблицу на стр. 7).

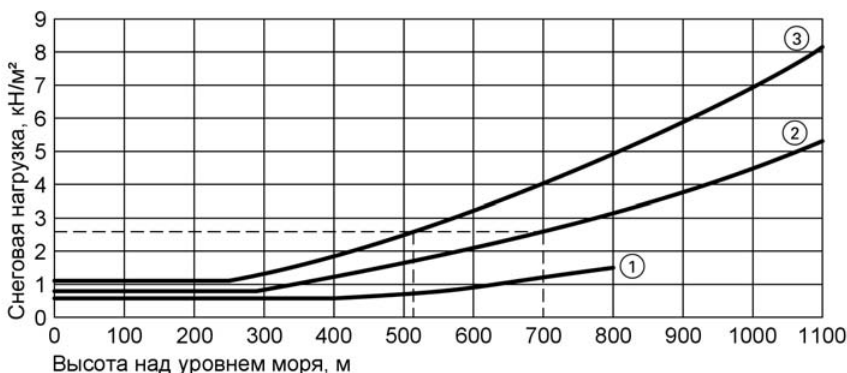
Крепежные системы предназначены для снеговой нагрузки макс. 2,55 кН/м². Для Vitosol 100 имеются отдельные крепежные комплекты для повышенных снеговых нагрузок до 4,25 кН/м².

Обусловленные этим высоты местности представлены на диаграмме ниже.

Соблюдать требования DIN 1055.

Указание

Все данные по статике относятся **исключительно** к монтажу коллекторов Viessmann с использованием соответствующих крепежных комплектов.

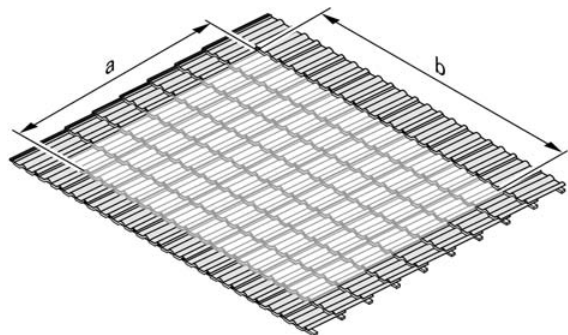


- ① Зона снеговой нагрузки 1
- ② Зона снеговой нагрузки 2
- ③ Зона снеговой нагрузки 3

Указания по проектированию и эксплуатации (продолжение)

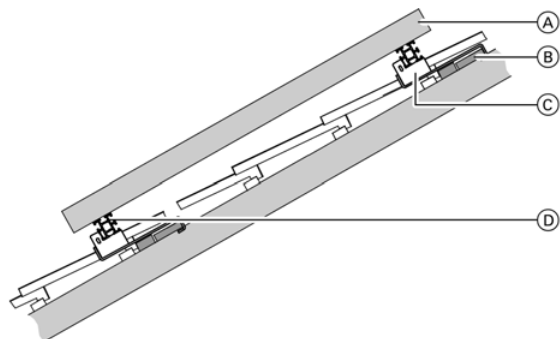
Выступающий монтаж на скатных крышах

Необходимая площадь крыши



Тип коллектора		a	мм	b	мм
Vitosol 100	Тип SV1		2380	1056 + 16 ^{*1}	
	Тип SH1		1056	2380 + 16 ^{*1}	
Vitosol 200	Тип SD2, 1 м ²		2031	709 + 47 ^{*1}	
	Тип SD2, 2 м ²		2031	1418 + 47 ^{*1}	
	Тип SD2, 3 м ²		2031	2127 + 47 ^{*1}	
Vitosol 300	Тип SP3, 2 м ²		2031	1418 + 102 ^{*1}	
	Тип SP3, 3 м ²		2031	2127 + 102 ^{*1}	

Конструкция



- Ⓐ Коллектор
- Ⓑ Монтажная доска
- Ⓒ Кровельный крюк
- Ⓓ Монтажная шина

На стропильной ноге монтируются кровельные крюки с подходящими монтажными шинами.

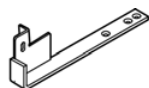
Указание

При установке коллекторов без кровельных крюков, например, на кровлях из листовой стали монтажные шины привинчиваются к приобретаемой отдельно опорной конструкции непосредственно с зажимными торцовыми шпонками или крепежными уголками.

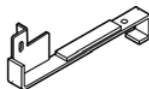
Для монтажа на гофрированных кровлях заказчиком должны быть обеспечены соответствующие возможности крепления монтажных шин.



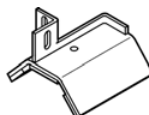
Кровельные крюки для кровли из голландской черепицы



Кровельные крюки для шиферной кровли



Кровельные крюки для плоско-черепичной кровли



Кровельные крюки для кровли из гофрированного листа



Крепежный уголок для листовой кровли



Зажимная торцовая шпонка для листовой кровли

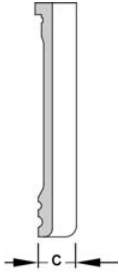
^{*1}Эту величину добавлять для каждого последующего коллектора.

Указания по проектированию и эксплуатации (продолжение)

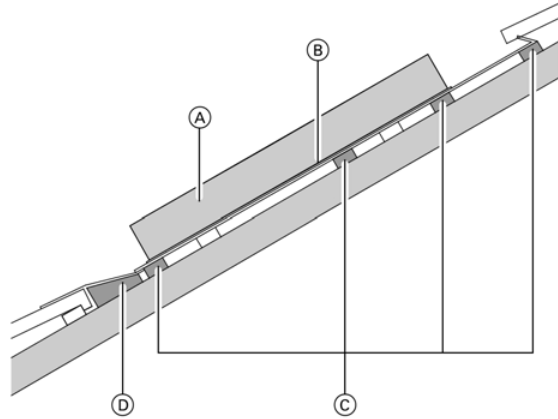
Встраивание в кровлю скатных крыш

Для этого вида монтажа предназначены коллекторы Vitosol 100.

- Встраивать коллекторы в кровлю мы рекомендуем только при угле наклона не менее 25° и для кровель из голландской черепицы с размером "с" максимум 65 мм.



Конструкция



Тип SV1/SH1

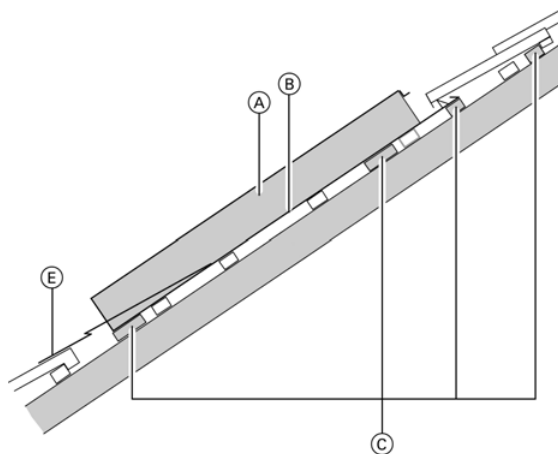
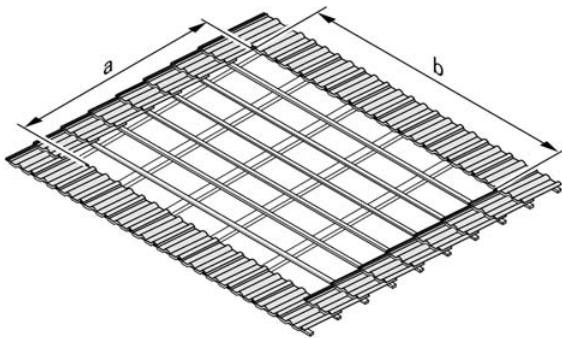
- (A) Коллектор
- (B) Кровельная рама
- (C) Монтажная доска
- (D) Клиновидная планка для поддержки катаного свинцового листа → водослив

Указание

Использование пластинчатой голландской черепицы типа Tegalit и подобных ему типов только по согласованию с кровельщиком.

- Для обеспечения хорошей вытяжной вентиляции под крышей предусмотреть на стороне конька не менее 3 рядов черепицы.

Необходимая площадь крыши



Тип 5 DI

- (A) Коллектор
- (B) Кровельная рама
- (C) Монтажная доска
- (E) Катаный свинцовый лист → водослив

Тип коллектора	a	мм	b	мм
Vitosol 100	Тип SV1	3000	2100 + 1080*1	
	Тип SH1	1500	3410 + 2410*1	
	Тип 5 DI	2800		3300

Указания к типу 5 DI

Входящая в комплект поставки монтажная доска статически рассчитана для следующих зон снеговой нагрузки:

- зона снеговой нагрузки 1, до 500 м над уровнем моря
- зона снеговой нагрузки 2, до 400 м над уровнем моря
- зона снеговой нагрузки 3, до 300 м над уровнем моря

*1 Эту величину добавлять для каждого последующего коллектора.

Указания по проектированию и эксплуатации (продолжение)

При большой высоте местности в соответствующей зоне снеговой нагрузки, а также в зоне снеговой нагрузки 4 монтажная фирма должна смонтировать для подпирания еще одну дополнительную монтажную доску на каждую точку навешивания.

Если монтируются несколько коллекторов, то расстояние между модулями должно составлять 2 - 3 ряда черепицы. Гидравлические соединения приобретаются и устанавливаются отдельно.

Плоская крыша

Если позволяет несущая способность крыши, ряды коллекторов устанавливаются с углом наклона от 35 до 45°. При этом должны быть выдержаны минимальные расстояния до края крыши по DIN 1055. За пределами этой зоны возможны значительно более высокая ветровая турбулентность. Кроме того, усложнен доступ к установке для работ по обслуживанию. Если размеры крыши требуют изменения в секционировании коллекторного поля, обеспечить, чтобы образующиеся секции поля имели одинаковые размеры.

Коллекторная установка может быть закреплена на стационарно смонтированной опорной конструкции или на бетонных плитах. При монтаже на бетонных плитах необходимо предохранить коллекторы от соскальзывания и отрыва под действием дополнительного веса (см. таблицы на следующих страницах).

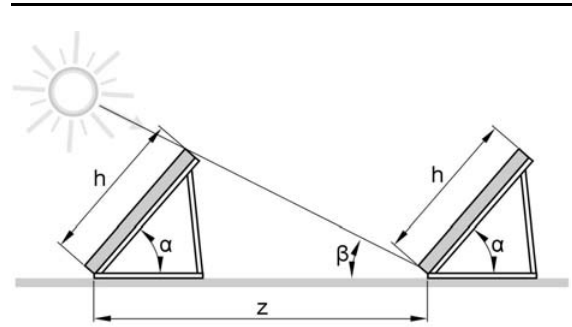
Соскальзыванием называется смещение коллекторов по поверхности кровли под действием ветра вследствие недостаточного контактного трения между поверхностью кровли и системой крепления коллекторов.

Подробные таблицы с общими значениями нагрузки можно найти на сайте www.viessmann.de через ссылку **Регистрация рыночных партнеров > Документация > Прочее**.

Определение расстояния z между рядами коллекторов

Чтобы предотвратить нежелательное затенение, при монтаже нескольких рядов коллекторов один за другим должно быть соблюдено определенное расстояние (размер z).

Определить угол высоты солнца β . В Германии этот угол в зависимости от широты составляет от 12° (Фленсбург) до 20° (Фрайбург).



$$\frac{z}{h} = \frac{\sin(180^\circ - (\alpha + \beta))}{\sin \beta}$$

z = расстояние между рядами коллекторов
h = высота коллектора ($\hat{=}$ размер b, см. стр. 7)
 α = угол наклона коллектора
 β = угол высоты солнца

Пример:

Вюрцбург, примерно 50-й градус широты.

Угол $\beta = 90^\circ - 23,5^\circ$ – градус широты
(23,5° принимается в качестве постоянной)

$90^\circ - 23,5^\circ - 50^\circ = 16,5^\circ$

Vitosol 100, тип SH1

h = 1056 мм

$\alpha = 45^\circ$

$\beta = 16,5^\circ$

$$z = \frac{h \cdot \sin(180^\circ - (\alpha + \beta))}{\sin \beta}$$

$$z = \frac{1056 \text{ мм} \cdot \sin(180^\circ - 61,5^\circ)}{\sin 16,5^\circ}$$

$$z = 3268 \text{ мм}$$

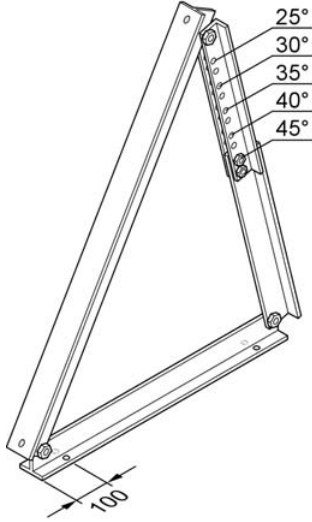
Расстояние между рядами коллекторов

Тип коллектора	Vitosol 100				Vitosol 200 и 300			
	Тип SV1		Тип SH1					
Угол наклона α	35°	45°	35°	45°	35°	45°	50°	
Угол β	Расстояние между рядами коллекторов z мм							
15,0°	7004	7960	3130	3530	6010	6800	7110	
16,5	6558	7364	2910	3268	5596	6285	6558	
17,5°	6280	7002	2790	3110	5360	5990	6240	
20,0°	5700	6310	2530	2800	4860	5380	5580	
22,5°	5250	5750	2330	2550	4480	4900	5060	
25,0°	4880	5290	2160	2350	4160	4520	4640	
27,5°	4570	4920	2030	2180	3900	4190	4290	

Указания по проектированию и эксплуатации (продолжение)

Vitosol 100, тип SV1 и SH1

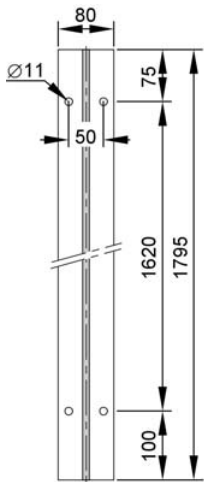
Опоры коллекторов



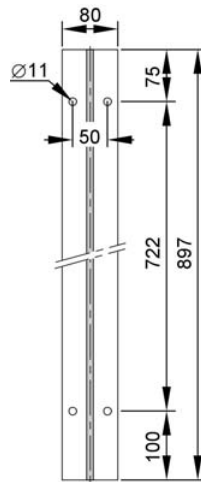
Опоры коллекторов предварительно смонтированы. Они состоят из ножки, опорной стойки и вертикальных стоек. Верхние вертикальные стойки имеют отверстия для установки угла наклона.

Для каждых 1 - 6 коллекторов в одном ряду требуются соединительные распорки для устойчивости.

3

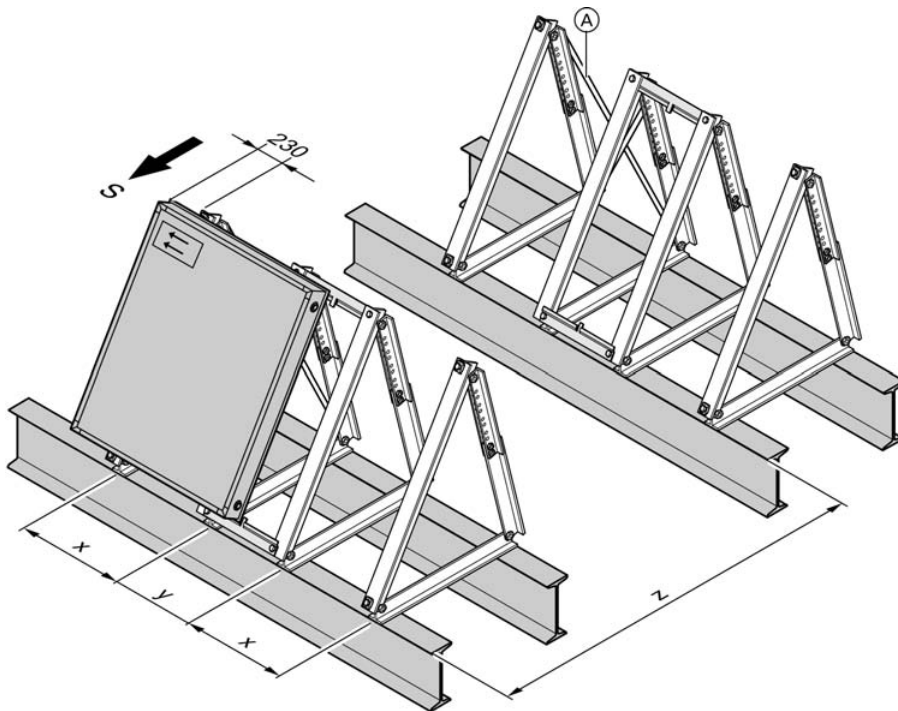


Тип SV1: расположение отверстий ножки



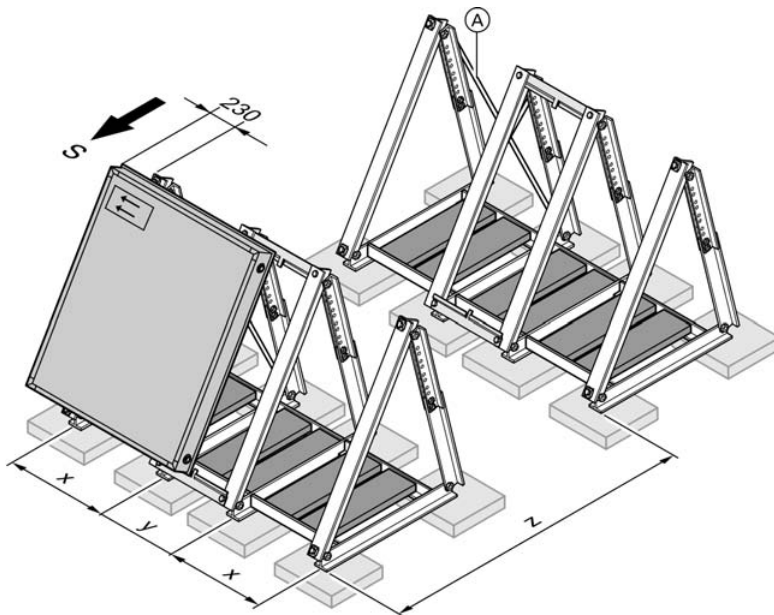
Тип SH1: расположение отверстий ножки

Указания по проектированию и эксплуатации (продолжение)



Монтаж на опорной конструкции, расчет размера z см. на стр. 17

Ⓐ Соединительная распорка



Монтаж на грузах-вкладышах, расчет размера z см. на стр. 17

Ⓐ Соединительная распорка

Тип коллектора	x	мм	y	мм
SV1		596		481
SH1		1920		481

5829 135-8 GUS

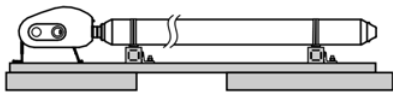
Указания по проектированию и эксплуатации (продолжение)

Устанавливаемый утяжелитель и максимальная нагрузка опорной конструкции на плоской крыше по DIN 1055

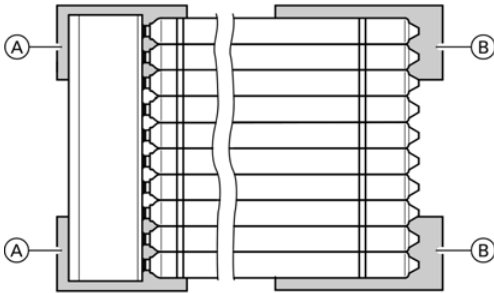
Данные утяжелителя в таблице указаны в кг на один коллектор.

Угол наклона коллектора	25°						45°					
	для предохранения от скольжения			для предохранения от отрыва			для предохранения от скольжения			для предохранения от отрыва		
Высота над уровнем земли м	до 8	8 - 20	20 - 100	до 8	8 - 20	20 - 100	до 8	8 - 20	20 - 100	до 8	8 - 20	20 - 100
Тип SV1 кг	295	554	793	144	304	465	508	842	1213	128	224	346
Тип SH1 кг	323	561	800	155	345	476	492	845	1198	132	254	375

Vitosol 200, тип SD2



При горизонтально установленных трубчатых коллекторах энергоотдачу можно оптимизировать поворотом отдельных трубок на угол 25° к горизонтали.



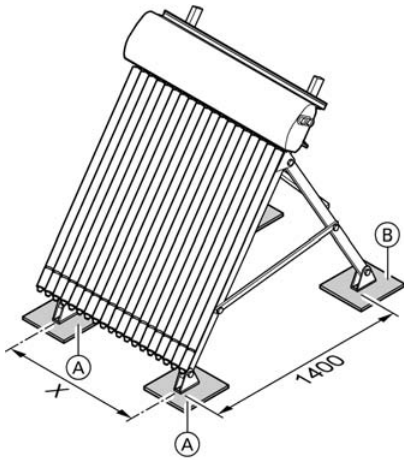
- Ⓐ Опора А
- Ⓑ Опора В

Пригрузки и максимальная нагрузка опорной конструкции на плоской крыше по DIN 1055

Высота над уровнем земли м	для предохранения от скольжения						для предохранения от отрыва					
	до 8		8 - 20		20 - 100		до 8		8 - 20		20 - 100	
Тип коллектора	2 м ²	3 м ²	2 м ²	3 м ²	2 м ²	3 м ²	2 м ²	3 м ²	2 м ²	3 м ²	2 м ²	3 м ²
Вес на одну опору А кг	22	33	44	65	66	98	15	22	31	46	48	72
Вес на одну опору В кг	26	39	46	69	67	101	18	27	32	49	48	73

Указания по проектированию и эксплуатации (продолжение)

Vitosol 200, тип SD2 и Vitosol 300, тип SP3



- Ⓐ Опора А
- Ⓑ Опора В

Пригрузки и максимальная нагрузка опорной конструкции на плоской крыше по DIN 1055

Угол наклона коллекторов 25°

Высота над уровнем земли	м	для предотвращения от скопления				для предотвращения от отрыва			
		до 8		8 - 20		до 8		8 - 20	
Тип коллектора		2 м ²	3 м ²	2 м ²	3 м ²	2 м ²	3 м ²	2 м ²	3 м ²
Вес на одну опору А	кг	76	116	129	195	26	41	51	80
Вес на одну опору В	кг	102	155	178	269	6	100	125	191

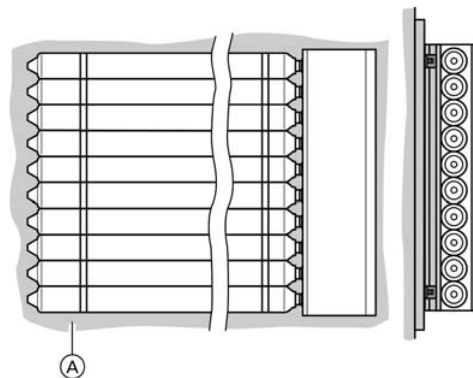
Угол наклона коллекторов 45°

Высота над уровнем земли	м	для предотвращения от скопления				для предотвращения от отрыва			
		до 8		8 - 20		до 8		8 - 20	
Тип коллектора		2 м ²	3 м ²	2 м ²	3 м ²	2 м ²	3 м ²	2 м ²	3 м ²
Вес на одну опору А	кг	102	156	177	266	—	—	—	—
Вес на одну опору В	кг	171	256	287	430	73	111	137	206

Монтаж на фасаде

Для этого вида монтажа предназначены коллекторы Vitosol 200.

Энергоотдача может быть оптимизирована поворотом отдельных трубок.

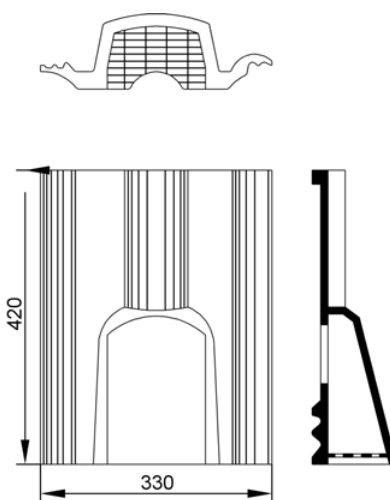


- Ⓐ Фасад

Общие указания по монтажу

- **Выравнивание потенциалов и молниезащита гелиоустановки**
В нижней части здания необходимо произвести электрическое подсоединение системы трубопроводов контура гелиоустановки согласно правилам VDE. Подсоединение коллекторной установки к имеющейся или монтируемой молниезащитной установке, а также монтаж местного провода выравнивания потенциалов разрешается выполнять только уполномоченному квалифицированному персоналу и с учетом местных особенностей.
- Использовать теплоизоляцию с высокой температурной стойкостью. Температура коллекторов при простое насосов и сильной инсоляции может превышать 200 °С, а для вакуумированных труб даже доходить до 300 °С. Изоляционный материал вне здания не должен впитывать влагу. Если наличие влаги не ожидается, то внутри здания можно использовать материал с открытыми порами.
- Предохранить присоединительные кабели и кабели датчиков от повреждения птицами и прокусывания мелкими грызунами.

- Заполнять гелиоустановки только теплоносителем "Tufocor-G-LS" фирмы Viessmann, использовать смеси различных сред запрещается. Учесть указания по теплоносителю на стр. 32.
- Кабели гелиоустановки должны быть проложены в подходящем проходе через кровлю (в вентилируемой черепице).



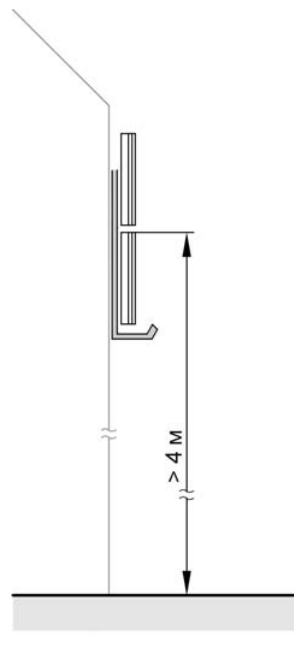
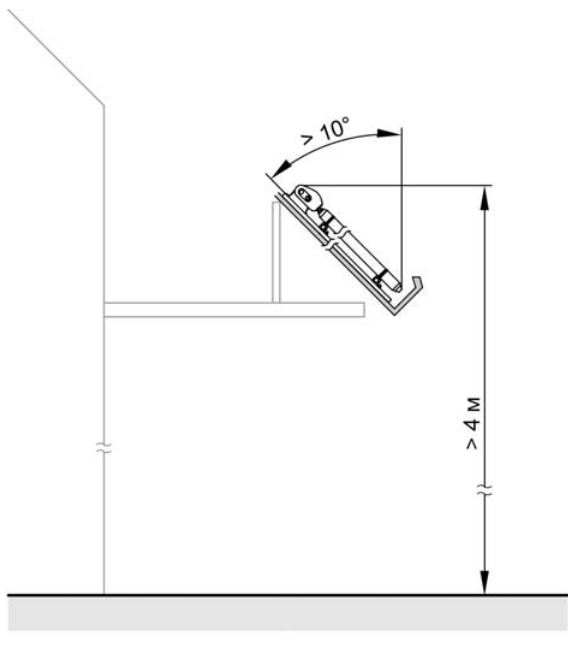
Тип кровельной черепицы	Поперечное сечение вентиляционного отверстия	см ²
Франкфуртер пфанне		32
Двойной S-образный профиль		30
Таунус пфанне		27
Гарцер пфанне		27

Технические строительные нормы исполнения трубчатых коллекторных установок

Правила исполнения трубчатых коллекторных установок приведены в перечне технических строительных норм (LTB). Там всеми федеральными землями Германии приняты технические правила использования остекления с линейными опорами (TRLV) Немецкого института по строительной технике (DIBT). Они распространяются также и на трубчатые коллекторы. При этом речь идет прежде всего о защите пешеходных и проезжих зон от падения листов стекла.

- Остекление с углом наклона больше 10° называется **верхним остеклением**
- Остекление с углом наклона меньше 10° называется **вертикальным остеклением**
- На вертикальное остекление, верхняя кромка которого находится на высоте не более 4 м над проезжей или пешеходной зоной, правила TRLV не распространяются

- В число изделий из стекла, на которые распространяются правила TRLV, входят безопасные виды стекла, например, армированное стекло, ESG, VSG, VG и зеркальное стекло по DIN 1249
- Другие изделия из стекла, в том числе коллекторное стекло разрешается использовать, если соответствующими мерами можно эффективно предотвратить падение частей стекла, например, натянув под ним сетку или установив поддоны, см. на рисунках ниже



3.3 Расчет диаметра труб

Режимы работы гелиоустановки

Объемный поток в коллекторной панели

Коллекторные установки могут работать с различными удельными объемными расходами. Размерностью при этом является расход в л/(ч·м²).

При равной инсоляции, т. е. равной мощности коллектора большой объемный поток означает малый разброс температур в коллекторном контуре, а низкий объемный поток - большой разброс температур. При большом разбросе температур средняя температура коллектора возрастает, т. е. к.п.д. коллекторов соответствующим образом снижается. Однако при малых объемных потоках уменьшается использование вспомогательной энергии (поток от насоса), и можно использовать соединительный трубопровод меньшего диаметра. Чтобы обеспечить надежное протекание и турбулентный поток, при плоских коллекторах Vitosol необходим расход **мин. 15 л/(ч·м²)**, а при трубчатых коллекторах Vitosol - **мин. 25 л/(ч·м²)**. В целом при расчете объемных потоков коллекторов должен быть также принят во внимание необходимый объемный поток подсоединенных теплообменников.

■ Режим минимального расхода

Режим с объемным расходом примерно до 30 л/(ч·м²)

■ Режим максимального расхода

Режим с объемным расходом свыше 30 л/(ч·м²)

■ Режим регулируемого расхода

Режим с переменным объемным расходом

При использовании коллекторов Viessmann возможны все режимы работы.

Какой режим работы оптимален?

С точки зрения использования первичной энергии "режим минимального расхода" для коллекторов Viessmann обеспечивает некоторые преимущества в сравнении с "режимом максимального расхода", если обеспечиваются надежное протекание теплоносителя через всю панель и турбулентный поток. В установках с гелиоконтроллером Vitosolic

200 и переменным режимом работы оптимальный объемный расход устанавливается самостоятельно (в зависимости от актуальной температуры емкостного водонагревателя и актуальной инсоляции). Необходимо лишь определить и проверить максимальный объемный поток. Это значение (л/мин) можно считать по расходомеру насосного узла коллекторного контура Solar-Divicon.

Пример:

4,6 м² площадь поглотителя

Необходимый объемный расход: 40 л/(ч·м²)

Отсюда следует: 184 л/ч, т. е. прилб. 3 л/мин

Это значение должно достигаться при производительности насоса 100 %. Регулировка может быть выполнена посредством ступеней производительности насоса. Положительный эффект с точки зрения использования первичной энергии теряется, если требуемый поток в коллекторе достигается за счет повышенных потерь давления (= больший расход электроэнергии). Следует выбрать степень производительности насоса, превышающую требуемое значение. В этом случае контроллер автоматически уменьшает объемный поток путем снижения подачи электроэнергии на насос контура гелиоустановки.

Рекомендация по скорости потока

Для минимизации потерь давления в системе труб гелиоустановок, скорость потока теплоносителя в медной трубе не должна превышать 1 м/с. Рекомендуемая нами скорость потока составляет от **0,4 до 0,7 м/с**. При таких скоростях потока имеют место потери давления от 1 до 2,5 мбар/м длины трубопровода.

Указания по проектированию и эксплуатации (продолжение)

Указание

При более высокой скорости потока возрастают потери давления, а при значительно более низкой - затрудняется вентиляция.

Для установки коллекторов мы рекомендуем рассчитать диаметр труб, как для обычной отопительной установки, по объемному расходу и скорости потока (см. таблицу ниже и примеры монтажа на следующих страницах).

Объемный расход (общая площадь коллектора)		Скорость потока, м/с							
		Размер трубы							
л/ч	л/мин	DN10	DN13	DN16	DN20	DN25	DN32	DN40	
100	1,67	0,35	0,21	0,14	0,09	0,06	0,03	0,02	
125	2,08	0,44	0,26	0,17	0,11	0,07	0,04	0,03	
150	2,50	0,53	0,31	0,21	0,13	0,08	0,05	0,03	
175	2,92	0,62	0,37	0,24	0,15	0,10	0,06	0,04	
200	3,33	0,70	0,42	0,28	0,18	0,11	0,07	0,05	
250	4,17	0,88	0,52	0,35	0,22	0,14	0,09	0,06	
300	5,00	1,05	0,63	0,41	0,27	0,17	0,10	0,07	
350	5,83	1,23	0,73	0,48	0,31	0,20	0,12	0,08	
400	6,67	1,41	0,84	0,55	0,35	0,23	0,14	0,09	
450	7,50	1,58	0,94	0,62	0,40	0,25	0,16	0,10	
500	8,33	1,76	1,04	0,69	0,44	0,28	0,17	0,12	
600	10,00	2,11	1,25	0,83	0,53	0,34	0,21	0,14	
700	11,67	2,46	1,46	0,97	0,62	0,40	0,24	0,16	
800	13,33	2,81	1,67	1,11	0,71	0,45	0,28	0,19	
900	15,00	3,16	1,88	1,24	0,80	0,51	0,31	0,21	
1000	16,67	3,52	2,09	1,38	0,88	0,57	0,35	0,23	
1500	25,00	5,27	3,14	2,07	1,33	0,85	0,52	0,35	
2000	33,33	7,07	4,19	4,14	1,77	1,13	0,69	0,47	
2500	41,67	8,84	5,23	4,84	2,21	1,41	0,86	0,58	
3000	50,00	10,61	6,28	3,09	2,65	1,70	1,04	0,70	

Рекомендуемый размер трубы

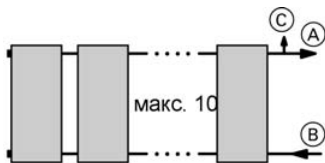
Материал для монтажа

- Использовать стандартную медную трубу с фитингами из цветного литья или неоцинкованную стальную трубу.
- Не использовать оцинкованные трубы, оцинкованные фитинги и графитированные прокладки. Пеньку использовать только в сочетании с герметичным и температуростойким уплотнителем.*1
- Используемые детали должны быть стойкими к теплоносителю (состав теплоносителя см. в "Техническом паспорте" коллектора).
- Теплоизоляция трубопроводов в наружной зоне должна быть температуростойкой и стойкой против ультрафиолетового облучения, а также против повреждения птицами и прокусывания мелкими грызунами.
- Внутренние "горячие" трубопроводы изолировать согласно действующим техническим предписаниям (в части противопожарной защиты, защиты от прикосновения), например, с помощью термостойкой изоляции фирмы Argmacell.

Примеры монтажа (гидравлического подключения) Vitosol 100, тип SV1 и SH1

Режим максимального расхода

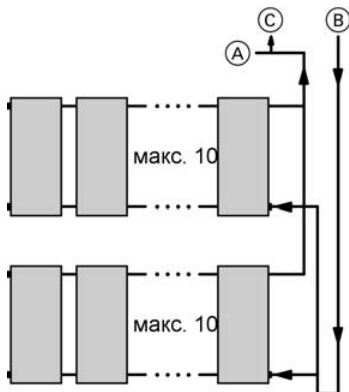
Одностороннее подключение



- (A) Подающая магистраль
- (B) Обратная магистраль
- (C) Удалитель воздуха (запираемый)

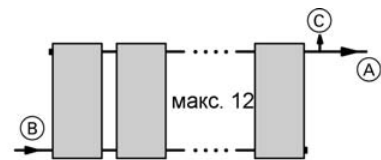
*1 Подходящим средством является гелиопаста Viscotex фирмы Locher CH-9450 Altstätten.

Указания по проектированию и эксплуатации (продолжение)

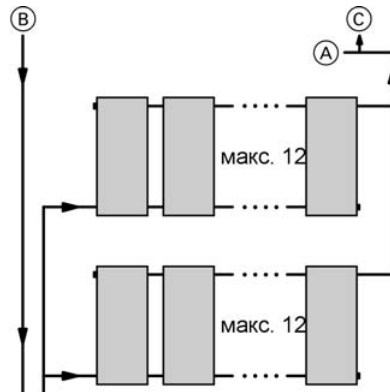


- (A) Подающая магистраль
- (B) Обратная магистраль
- (C) Удалитель воздуха (запираемый)

Взаимное подсоединение



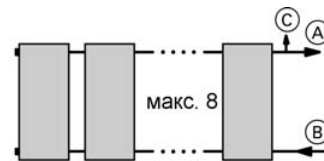
- (A) Подающая магистраль
- (B) Обратная магистраль
- (C) Удалитель воздуха (запираемый)



- (A) Подающая магистраль
- (B) Обратная магистраль
- (C) Удалитель воздуха (запираемый)

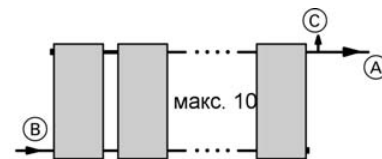
Режим минимального расхода

Одностороннее подключение



- (A) Подающая магистраль
- (B) Обратная магистраль
- (C) Удалитель воздуха (запираемый)

Взаимное подсоединение



- (A) Подающая магистраль
- (B) Обратная магистраль
- (C) Удалитель воздуха (запираемый)

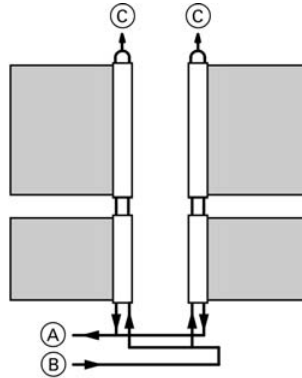
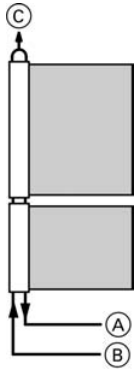
Примеры монтажа (гидравлического подключения) Vitosol 200, тип SD2

Указание

Коллекторы площадью **макс. 15 м²** можно собирать в панели с последовательным подключением.

Указания по проектированию и эксплуатации (продолжение)

Одностороннее подсоединение снизу (предпочтительный вариант)

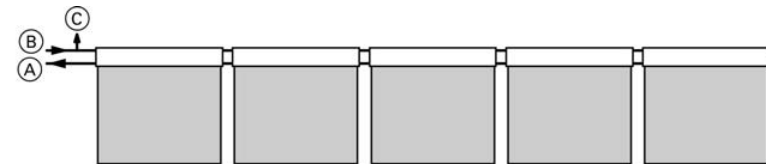
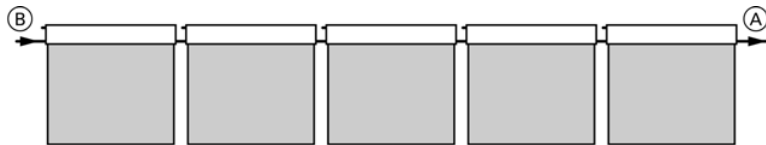


- (A) Подающая магистраль
- (B) Обратная магистраль
- (C) Удалитель воздуха (запираемый)

- (A) Подающая магистраль
- (B) Обратная магистраль
- (C) Удалитель воздуха (запираемый)

3

Последовательное подключение, режим минимального/максимального расхода



- (A) Подающая магистраль
- (B) Обратная магистраль
- (C) Удалитель воздуха (запираемый)

Пример расчета объемного расхода

- Режим максимального расхода
Объемный расход на $m^2 = 60$ л/ч
Объемный расход при $15 m^2 = 900$ л/ч
- Режим минимального расхода
Объемный расход на $m^2 = 25$ л/ч
Объемный расход при $15 m^2 = 375$ л/ч

Примеры монтажа (гидравлического подключения) Vitosol 300, тип SP3

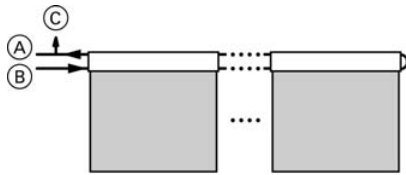
Указание

Коллекторы площадью **макс. 6 m^2** можно собирать в панель.

5829 135-8 GUS

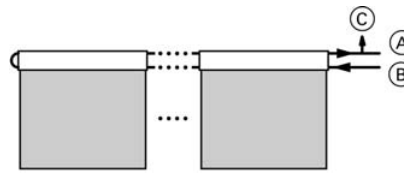
Указания по проектированию и эксплуатации (продолжение)

Подсоединение слева (предпочтительный вариант)



- Ⓐ Подающая магистраль
- Ⓑ Обратная магистраль
- Ⓒ Удалитель воздуха (запираемый)

Подсоединение справа



- Ⓐ Подающая магистраль
- Ⓑ Обратная магистраль
- Ⓒ Удалитель воздуха (запираемый)

Гидродинамическое сопротивление гелиоустановки

Полное гидродинамическое сопротивление гелиоустановки складывается из:

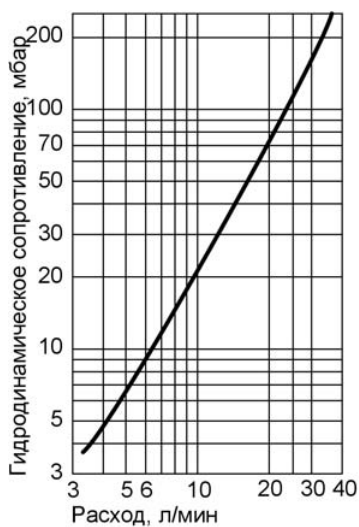
- сопротивления коллектора
- сопротивления трубопроводов
- сопротивлений отдельных фитингов
- сопротивления теплообменника в емкостном водонагревателе

Определение полного гидродинамического сопротивления при последовательной схеме установки коллекторов:

- полное гидравлическое сопротивление = сумма местных гидравлических сопротивлений
- при параллельной схеме установки коллекторов: полное гидравлическое сопротивление = местное гидравлическое сопротивление (предполагается, что все местные гидравлические сопротивления равны)

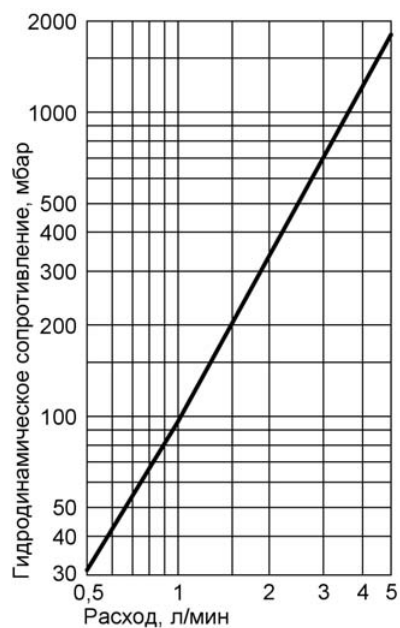
Гидравлическое сопротивление подающей и обратной магистрали гелиоустановки

на 1 м длины нержавеющей гофрированной трубы DN 16 для воды, что соответствует Tufocog G-LS при температуре около 60 °C

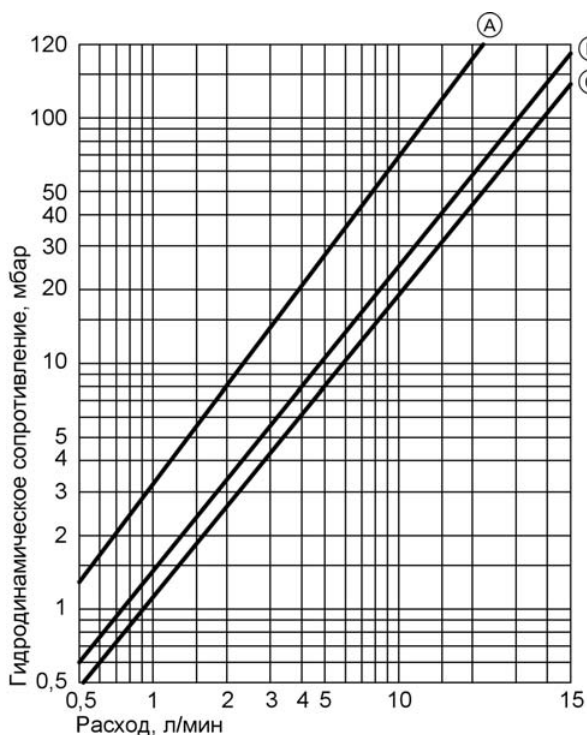


Гидродинамическое сопротивление коллекторов для воды, что соответствует Tufocog G-LS при температуре около 60 °C

Vitosol 100, тип SV1 и SH1

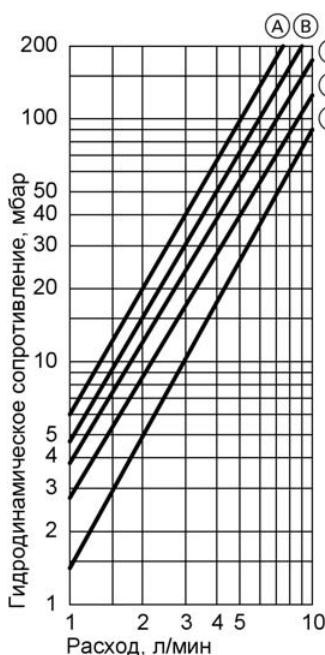


Vitosol 200



- (A) 1 м²
- (B) 2 м²
- (C) 3 м²

Vitosol 300



- (A) 6 м²
- (B) 5 м²
- (C) 4 м²
- (D) 3 м²
- (E) 2 м²

3.4 Расчет циркуляционного насоса

Если известны расход и потеря давления всей установки, то по характеристикам насоса выбирается его тип. Лучше всего использовать ступенчатые насосы, которые путем переключения или регулировки частоты вращения можно согласовать в соответствии с требованиями установки.

Для упрощения монтажа, а также выбора насоса и предохранительных устройств фирма Viessmann поставляет в следующих исполнениях:

- тип PS10
- тип PS20

В состав Solar-Divicon входят:

- уплотненная сборка арматуры и предохранительных устройств в сборе
- регулятор расхода для контроля гелиоустановки при вводе в эксплуатацию и во время эксплуатации
- встроенные обратные клапаны
- патрубок для присоединения входного сосуда (в случае необходимости)

Для установок со вторым контуром насоса или с байпасной схемой требуются один Solar-Divicon и один гелионасосный узел.

Если на установках с байпасной схемой гелионасосный узел размещается справа от Solar-Divicon, то насос Solar-Divicon служит циркуляционным насосом байпасного контура, а насос гелионасосного контура - циркуляционным насосом гелиоустановки. В этом случае сборка предохранительных устройств устанавливается на гелионасосном узле.

Гелионасосный узел имеется в следующих исполнениях:

- тип P10
- тип P20

Указание

Не допускать прямого контакта Solar-Divicon и гелионасосного узла с водой плавательного бассейна.

Всегда устанавливать Solar-Divicon ниже коллекторов, чтобы в случае застоя исключить попадание пара в расширительный сосуд.

Для чердачных котельных или при короткой длине трубопроводов в случае необходимости предусмотреть входной сосуд (см. стр. 33).

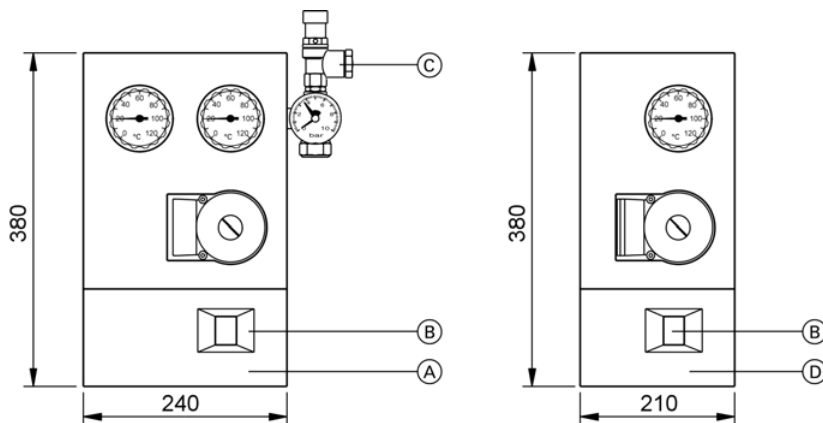
Площадь поглотителя	Удельный объемный расход, л/(ч·м ²)								
	15	20	25	30	35	40	50	60	80
м ²	Режим минимального расхода			Режим максимального расхода					
	Объемный расход, л/ч								
2	30	40	50	60	70	80	100	120	160

5829 135-8 GUS

Указания по проектированию и эксплуатации (продолжение)

Площадь поглотителя м ²	Удельный объемный расход, л/(ч·м ²)								
	15	20	25	30	35	40	50	60	80
	Режим минимального расхода			Режим максимального расхода					
	Объемный расход, л/ч								
3	45	60	75	90	105	120	150	180	240
4	60	80	10	120	140	160	200	240	320
5	75	100	125	150	175	200	250	300	400
6	90	120	150	180	210	240	300	360	480
7	105	140	175	210	245	280	350	420	560
8	120	160	200	240	280	320	400	480	640
9	135	180	225	270	315	360	450	540	720
10	150	200	250	300	350	400	500	600	800
12	180	240	300	360	420	480	600	720	960
14	210	280	350	420	490	560	700	840	1120
16	240	320	400	480	560	640	800	960	1280
18	270	360	450	540	630	720	900	1080	1440
20	300	400	500	600	700	800	1000	1200	1600
25	375	500	625	750	875	1000	1250	1500	2000
30	450	600	750	900	1050	1200	1500	1800	—
35	525	700	875	1050	1225	1400	1750	2100	—
40	600	800	1000	1200	1400	1600	2000	—	—
50	750	1000	1250	1500	1750	2000	—	—	—
60	900	1200	1500	1800	2100	—	—	—	—
70	1050	1400	1750	2100	—	—	—	—	—
80	1200	1600	2000	—	—	—	—	—	—
90	1350	1800	2250	—	—	—	—	—	—
100	1500	2000	—	—	—	—	—	—	—

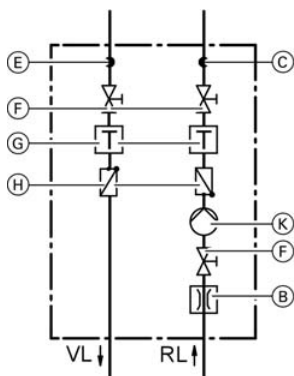
Используется тип PS10 или P10, при остаточном напоре 150 мбар
 Используется тип PS20 или P20, при остаточном напоре 260 мбар



(A) Solar-Divicon
 (B) Расходомер

(C) Блок предохранительных устройств с патрубком для присоединения расширительного сосуда
 (D) Гелионасосный узел

Указания по проектированию и эксплуатации (продолжение)



- Ⓔ Подключение входной емкости
- Ⓕ Запорный вентиль
- Ⓖ Термометр
- Ⓗ Обратный клапан
- Ⓚ Насос контура гелиоустановки

Конструкция узла Solar-Divicon

- Ⓑ Расходомер
- Ⓒ Блок предохранительных устройств

Технические данные Solar-Divicon и гелионасосного узла

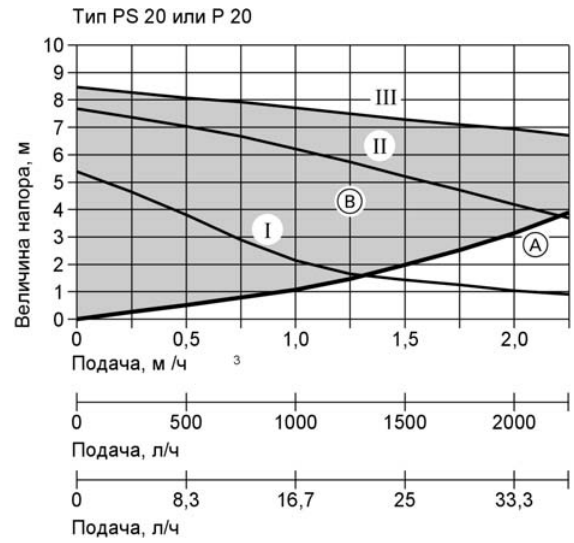
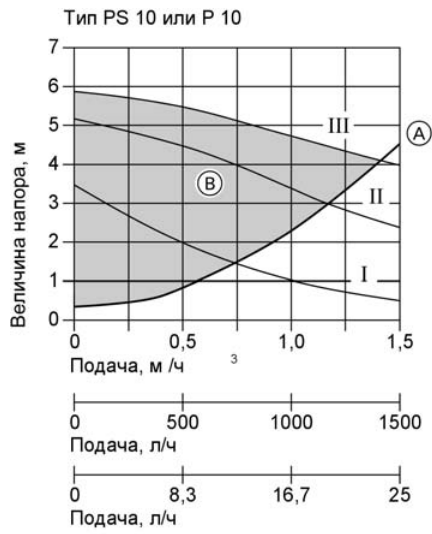
Solar-Divicon	тип	PS10	PS20
Гелионасосный узел	тип	P10	P20
Циркуляционный насос (фирмы Grundfos)		25-60	25-80
Номинальное напряжение	В~	230	230
Потребляемая мощность ступеней I, II, III (см. приведенные ниже характеристики)	Вт	I 40 II 60 III 75	I 140 II 210 III 245
Максимальная подача	м ³ /ч	1,4	2,8
Максимальная величина напора	м	5,8	8
Расходомер	л/мин	2 - 12	7 - 30
Предохранительный клапан (только для Solar-Divicon)	бар	6	6
Максимальная рабочая температура	°С	120	120
Макс. рабочее давление	бар	6	6
Подключения (Ø стяжного резьбового соединения):			
Контур гелиоустановки (трубопровод из нержавеющей стали для гелиоустановок)	мм	22	22
Расширительный сосуд (только для Solar-Divicon)	мм	22	22

Указание

Установки с Vitosolic

Насосы с потребляемой мощностью более 120 Вт в сочетании с гелиоконтроллером Vitosolic должны подключаться через дополнительное реле, и регулятор частоты вращения для этого насоса должен быть деактивирован.

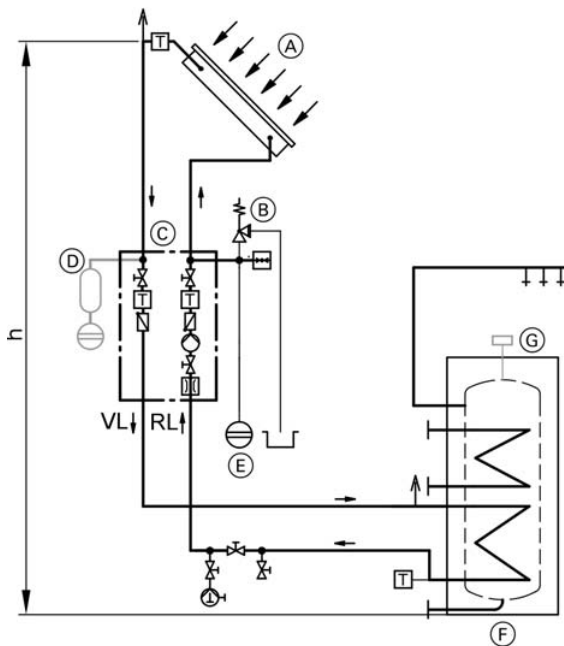
Указания по проектированию и эксплуатации (продолжение)



- (A) Характеристика сопротивления Solar-Divicon или гелион-сосного узла
- (B) Остаточный напор

- (A) Характеристика сопротивления Solar-Divicon или гелион-сосного узла
- (B) Остаточный напор

3.5 Предохранительные устройства



- (A) Коллектор
- (B) Предохранительный клапан
- (C) Solar-Divicon
- (D) Входной сосуд
- (E) Мембранный расширительный сосуд
- (F) Бивалентный емкостный водонагреватель
- (G) Защитный ограничитель температуры (см. стр. 36)
- h Статическая высота
- RL Обратная магистраль
- VL Подающая магистраль

Оснащение гелиоустановки предохранительными устройствами должно производиться в соответствии с DIN EN 12975 и 12976.

Коллекторный контур необходимо предохранить таким образом, чтобы при максимально возможной температуре коллектора (равной температуре в состоянии покоя) из предохранительного клапана не выходил теплоноситель. Этого можно добиться путем соответствующего расчета расширительного сосуда и настройки давления установки. При общей длине трубопровода макс. 10 м или использовании чердачных котельных мы рекомендуем установить в подающей магистрали входной и мембранный расширительный сосуд, а в обратной магистрали - только предохранительное устройство.

Указания по теплоносителю

После монтажа установки ее следует надлежащим образом промыть. Теплоноситель "Tufoscor-G-LS" запрещается в течение длительного времени подвергать температурам выше 170 °С. Более высокие температуры приводят к медленному термическому распаду 1,2-пропиленгликоля, на что указывает потемнение теплоносителя. Это может существенно сократить срок службы теплоносителя. Особенно вместе с инородными веществами (окалина, опилки) это может привести к зашламлению или засорению контура солнечной установки. После наполнения установки теплоносителем необходимо убедиться в том, что из установки надлежащим образом удален воздух и в ней происходит отбор тепла, т.е. будут предотвращены продолжительные застои. При соблюдении следующих условий "Tufoscor-G-LS" может использоваться в гелиоустановках с высокими температурами в режиме простоя:

- В случае режима простоя установки за счет соответствующего исполнения гидравлической системы должно быть обеспечено следующее:
 - теплоноситель после достижения температуры кипения должен как можно более полно вытесняться из коллекторов образующимися при этом первыми пузырьками пара.
 - теплоноситель должен быть собран в мембранный расширительный сосуд.
- Подвергать теплоноситель проверке раз в 5 лет.

Указание

Повышенные температуры особенно критичны в сочетании с кислородом. Поэтому перед вводом в эксплуатацию удалить из гелиоустановки воздух.

Указания по проектированию и эксплуатации (продолжение)

Указания по застою

Периоды простоя установки, например, вследствие дефектов или ошибок в управлении полностью исключить невозможно. По этой причине гелиоустановки должны быть выполнены защищенными в период простоя согласно соответствующим правилам, т. е. в этом случае должны быть исключены повреждение установки или опасная ситуация.

Коллекторы и соединительные трубопроводы рассчитаны на максимальные температуры, ожидаемые в случае застоя. Однако при температурах выше 170 °С возможно ухудшение свойств теплоносителя (см. стр. 32). При проектировании коллекторной панели обеспечить возможность без труда пропарить установку (например, не прокладывая трубопроводы гелиоустановки через коллекторную панель).

Указания к входному сосуду

Входные сосуды или емкости греющего контура в термических гелиоустановках предназначены для того, чтобы в случае простоя предохранить мембранный расширительный сосуд от перегрева. Согласно VDI 6002 их установка рекомендуется, если объем трубопроводов между коллекторной панелью и расширительным сосудом меньше 50% вместимости правильно рассчитанного расширительного сосуда. Исходной величиной является общий объем, испаряемый в случае простоя.

В установках, выпариваемых через обратную магистраль коллектора, мы рекомендуем установить входной сосуд в обратную магистраль.

Расчет размеров:

вместимость расширительного сосуда с правильно подобранными размерами минус объем обратной магистрали между коллекторной панелью и расширительным сосудом.

Определение объема входного сосуда:

1,5 x объем коллектора x количество коллекторов

Объем входной емкости л	Количество коллекторов						
	Vitosol 100		Vitosol 200			Vitosol 300	
	SV1	SH1	1 м ²	2 м ²	3 м ²	2 м ²	3 м ²
12	4	3	4	2	1	6	4

Наливной объем компонентов гелиоустановки

Vitosol 100	тип SV1	л							1,83
	тип SH1	л							2,48
	тип 5 DI	л							4,20
Vitosol 200	тип SD2, 1 м ²	л							2,20
	тип SD2, 2 м ²	л							4,20
	тип SD3, 3 м ²	л							6,20
Vitosol 300	тип SP3, 2 м ²	л							1,20
	тип SP3, 3 м ²	л							1,80
Solar-Divicon		л							0,30
Гелионасосный узел		л							0,18
Vitocell-B 100	Объем емкости	л	300				400	500	
	Объем нижнего змеевика греющего контура	л	10				10,5	12,5	
Vitocell-B 300	Объем емкости	л	300				500		
	Объем нижнего змеевика греющего контура	л	11					15	
Vitocell-V 300, тип EVI (с внутренним нагревом)	Объем емкости	л	200				300	500	
	Объем змеевика греющего контура	л	11,9				11	15	
Vitocell 333	Объем емкости	л						750/33	
	Объем змеевика греющего контура теплообменника гелиоустановки	л						12	
Vitocell 353	Объем емкости	л						750/33	
	Объем змеевика греющего контура теплообменника гелиоустановки	л						12	
Vitotrans 200, тип WTT	№ заказа		3003 453	3003 454	3003 455	3003 456	3003 457	3003 458	3003 459
	Объем	л	4	9	13	16	34	43	61
Медная труба	разм.		12 × 1	15 × 1	18 × 1	22 × 1	28 × 1,5	35 × 1,5	42 × 1,5
	Объем	л/м трубы	0,079	0,133	0,201	0,314	0,491	0,804	1,195

Указания по проектированию и эксплуатации (продолжение)

Нержавеющая гофрированная труба	разм.	DN 16
Объем	л/м трубы	0,25

Мембранный расширительный сосуд

Конструкция и принцип действия

Мембранный расширительный сосуд представляет собой закрытый расширительный сосуд, газовый объем которого (азотная заправка) отделен от жидкостного объема (теплоносителя) мембраной и давление на входе которого зависит от высоты установки.

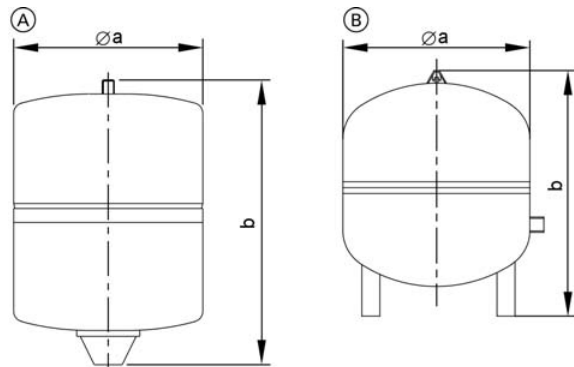
Чтобы надежно исключить образование пара в рабочей фазе, в коллекторах в холодном состоянии должно поддерживаться избыточное давление не менее 1 бар.

Отсюда следует, например, что при статической высоте 10 м давление установки составляет 2 бар. Давление в мембранном расширительном сосуде должно быть на 0,3 бар ниже установленного давления установки.

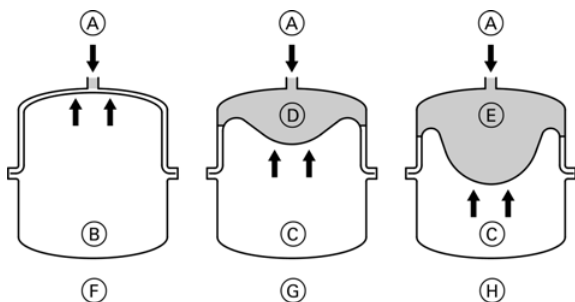
В горячем состоянии давление установки повышается примерно на 1-2 бара. (макс. температуру коллекторов в состоянии покоя см. на стр. 8).

Чтобы при образовании пара (застое) из предохранительного клапана не выходил теплоноситель, расширительный сосуд следует рассчитать с достаточно большими размерами, позволяющими принять содержимое коллекторов при образовании пара.

Технические данные



Расширительный сосуд	Объем-м	Ø a	b	Подключение	Масса кг
Ⓐ	18	280	370	R¾	7,5
	25	280	490	R¾	9,1
	40	354	520	R¾	9,9
Ⓑ	50	409	505	R1	12,3
	80	480	566	R1	18,4



- Ⓐ Теплоноситель
- Ⓑ Азотная заправка
- Ⓒ Азотная подушка
- Ⓓ Предохранительный водяной затвор, мин. 3 л
- Ⓔ Предохранительный водяной затвор
- Ⓕ Состояние при поставке (давление на входе 3 бар)
- Ⓖ Гелиоустановка наполнена, без воздействия тепла
- Ⓗ Под максимальным давлением при наивысшей температуре теплоносителя

Расчет номинального объема

$$V_N = \frac{(V_v + V_2 + z \cdot V_k) \cdot (p_e + 1)}{p_e - p_{st}}$$

- V_N = номинальный объем мембранного расширительного сосуда, л
- V_v = предохранительный водяной затвор (в данном случае теплоносителя), л
 $V_v = 0,005 \cdot V_A$, л
(мин. 3 л)
- V_A = наливной объем всей установки (см. стр. 33)
- V_2 = увеличение объема при нагреве установки
 $V_2 = V_A \cdot \beta$
 β = коэффициент расширения ($\beta = 0,13$ для теплоносителя Viessmann от -20 до 120 °C)
- p_e = допустимое конечное избыточное давление, бар
 $p_e = p_{si} - 0,1 \cdot p_{si}$
 p_{si} = давление срабатывания предохранительного клапана
- p_{st} = избыточное давление азота на входе мембранного расширительного сосуда, бар
 $p_{st} = 0,7$ бар + $0,1$ бар/м·ч
 h = статическая высота установки, м (см. рисунок на стр. 32)
- z = количество коллекторов

5829 135-8 GUS

Указания по проектированию и эксплуатации (продолжение)

V_k = емкость коллекторов, л
(см. стр. 33)

Пример:

гелиоустановка с 2 Vitosol 100, тип SV1 по 1,83 л каждый

V_A = 25 л

p_e = 5,4 бар

p_{st} = 6 бар

h = 5 м

$$V_N = \frac{(V_V + V_2 + z \cdot V_k) \cdot (p_e + 1)}{p_e - p_{st}}$$

$$V_V = V_A \cdot 0,005$$

= 0,125 л, выбрано 3 л

$$V_2 = V_A \cdot \beta$$

= 3,25 л

$$p_{st} = 0,7 \text{ бар} + 0,1 \text{ бар/м} \cdot 5 \text{ м}$$

= 1,2 бар

$$V_N = \frac{(3 \text{ л} + 3,25 \text{ л} + 2 \cdot 1,83 \text{ л}) \cdot (5,4 \text{ бар} + 1)}{5,4 \text{ бар} - 1,2 \text{ бар}}$$

= 15,10 л

Мы рекомендуем умножить результат расчета для V_N на коэффициент запаса прочности 1,5. В трубопроводе контура гелиоустановки также возможно парообразование. Выбрать расширительный сосуд объемом 25 л.

Выбор расширительного сосуда

(в зависимости от типа коллектора и в сочетании с предохранительным клапаном на 6 бар)

Данные, приведенные ниже в таблице, являются ориентировочными значениями. Необходима проверка расчетом.

Указание

Размер расширительного сосуда должен быть проверен при монтаже.

Vitosol 100, тип SV1

Количество коллекторов	Объем установки V_A	Статическая высота h		Реком. объем расширительного сосуда*1
		л	м	
2	20	5	5	25
		10	5	25
3	25	5	5	25
		10	5	40

Количество коллекторов	Объем установки V_A	Статическая высота h		Реком. объем расширительного сосуда*1
		л	м	
4	32	5	5	40
		10	5	40
5	35	5	5	40
		10	5	50

Vitosol 100, тип SH1

Количество коллекторов	Объем установки V_A	Статическая высота h		Реком. объем расширительного сосуда
		л	м	
2	20	5	5	25
		10	5	40
3	30	5	5	40
		10	5	40
4	35	5	5	40
		10	5	50
5	40	5	5	50
		10	5	80

Vitosol 200

Площадь поглотителя	Объем установки V_A	Статическая высота h		Реком. объем расширительного сосуда
		л	м	
3	20	5	5	25
		10	5	25
4	25	5	5	40
		10	5	40
5	30	5	5	40
		10	5	40
6	35	5	5	40
		10	5	50

Vitosol 300

Площадь поглотителя	Объем установки V_A	Статическая высота h		Реком. объем расширительного сосуда
		л	м	
3	16	5	5	18
		10	5	18
4	18	5	5	18
		10	5	18
5	23	5	5	18
		10	5	25
6	25	5	5	25
		10	5	25

Предохранительный клапан

Давление срабатывания предохранительного клапана согласно DIN 3320 равняется максимальному давлению установки +10 %.

Предохранительный клапан должен быть рассчитан согласно EN 12975 и 12976.

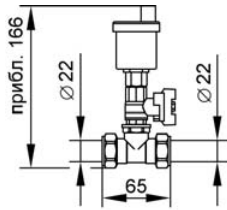
Площадь апертуры	Размер клапана (размер поперечного сечения входного отверстия)
m^2	DN
40	15
80	20
160	25

*1 Расширительный сосуд из программы поставки Viessmann (см. прайс-лист).

Указания по проектированию и эксплуатации (продолжение)

Быстродействующий удалитель воздуха (с тройником)

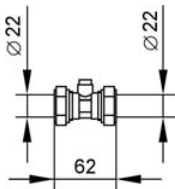
№ заказа 7316 789



Встраивается в наиболее высокой точке установки.
Запорный кран, стяжное резьбовое соединение.

Ручное воздухопускное устройство

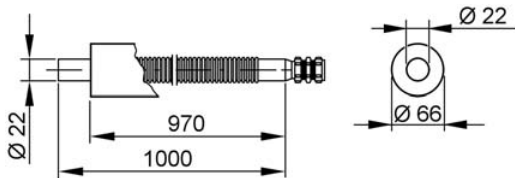
№ заказа 7316 263



Стяжное резьбовое соединение с удалителем воздуха.
Встраивается в наиболее высокой точке установки.

Соединительный трубопровод

№ заказа 7316 252



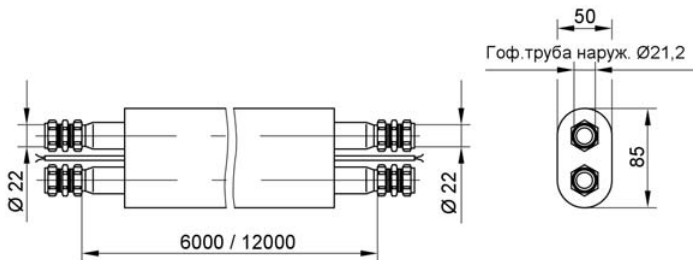
Гофрированная труба из нержавеющей стали с теплоизоляцией и стяжным резьбовым соединением.

Подающая и обратная магистраль теплоносителя гелиоустановки

№ заказа 7317 009

Гибкие гофрированные трубы из нержавеющей стали с теплоизоляцией, стяжным резьбовым соединением и кабелем датчика.

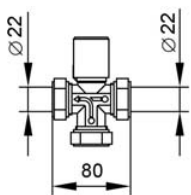
Базовый комплект: 12 м
Расширительный комплект: 6 м



5829 135-8 GUS

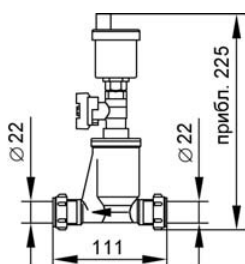
Указания по проектированию и эксплуатации (продолжение)

Термостатный автоматический смеситель № заказа 7265 058



Ограничивает выходную температуру воды в контуре водоразбора ГВС.
Диапазон настройки от 35 до 65 °С. Стяжное резьбовое соединение.

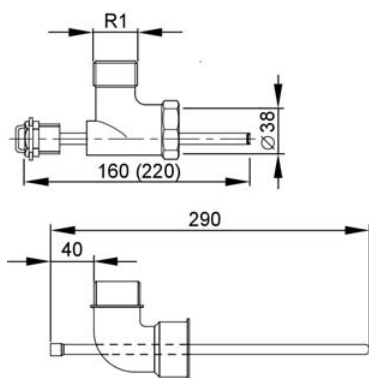
Воздухоотделитель № заказа 7316 049



Встраивается в подающую магистраль контура гелиоустановки, преимущественно перед входом в емкостный водонагреватель.

Ввертный уголок

Принадлежность емкостного водонагревателя

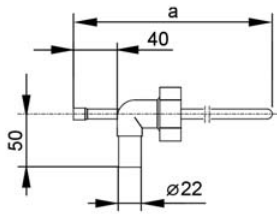


Для установки датчика температуры емкостного водонагревателя в обратную магистраль емкостного водонагревателя. Автоматический удалитель воздуха, запорный кран, стяжное резьбовое соединение.

Указание
При использовании монтажного комплекта ввертный уголок не требуется.

Указания по проектированию и эксплуатации (продолжение)

Монтажный комплект соединительного трубопровода



Компоненты:

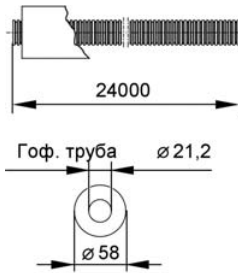
- 2 стяжных резьбовых соединения
- уплотнения и скобы для крепления трубы
- 2 ввертных уголка (1 - с погружной гильзой, 1 - без погружной гильзы)

Емкостный водонагреватель	a	мм	№ заказа
Vitocell-B 100, -B 300, 300 л	190		7143 746
Vitocell-B 300, 500 л	242		7143 747
Vitocell 333 и 353	242		7143 748

Указание

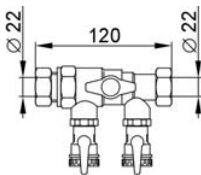
При использовании монтажного комплекта ввертный уголок для установки датчика температуры емкостного нагревателя в обратную магистраль емкостного нагревателя **не** требуются.

Соединительный трубопровод № заказа 7143 745



Для соединения Solar-Divicon с емкостным водонагревателем. Гофрированная труба из нержавеющей стали с теплоизоляцией.

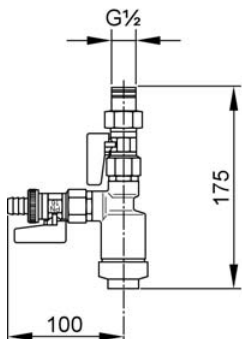
Наполнительная арматура № заказа 7316 261



Для промывки, наполнения и опорожнения установки. Стяжное резьбовое соединение.

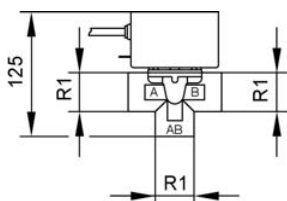
Указания по проектированию и эксплуатации (продолжение)

Ручной наполнительный гелионасос № заказа 7188 624



Для дозаполнения и повышения давления.

3-ходовой переключающий клапан № заказа 7814 924



Для установок с поддержкой отопления помещений. Электропривод.

4

Схемы установок

В климатическом поясе Германии: бивалентные установки

В климатическом поясе Германии поступления солнечной радиации недостаточно для полного покрытия потребности в горячей воде, нагреве воды в плавательных бассейнах и отоплении помещений за счет солнечной энергии.

Поэтому гелиоустановку для приготовления горячей воды, нагрева воды в плавательных бассейнах и/или отопления помещений необходимо обязательно комбинировать с другим теплогенератором.

В бивалентных установках дополнительно требуемое тепло может давать, например, водогрейный котел, работающий на жидком или газообразном топливе.

Как выполнить монтаж?

В примерах проектирования с различной комплектацией на следующих страницах описывается принцип действия установок и приводятся их схемы. В обзорном перечне приведены соответствующие необходимые устройства регулирования. Указанные температуры являются ориентировочными; в соответствии с конкретными требованиями могут быть настроены другие значения.

Указанные в примерах циркуляционные насосы (входят в комплект Solar-Divicon) работают на переменном токе.

Если предполагается, что потребность в тепле для приготовления горячей воды может быть покрыта гелиоустановкой, Vitosolic 100 или 200 подавляют догрев емкостного водонагревателя водогрейным котлом.

Для улучшения работы установки при запуске, а также в установках с несколькими коллекторными панелями мы рекомендуем режим работы с байпасной схемой.

5829 135-8 GUS

Термическая дезинфекция

Согласно DVGW W 551/W 553 в крупных установках с объемом емкостного водонагревателя более 400 л или в случае, если объем трубопровода между емкостным водонагревателем и водоразборной точкой превышает 3 л, необходимо для всего объема воды поддерживать температуру 60 °С. Ступени подогрева объемом более 400 л должны раз в сутки нагреваться до 60 °С.

Для выполнения этого требования мы рекомендуем выполнять нагрев ближе к вечеру, так что нижний диапазон емкостного водонагревателя или ступень подогрева за счет ожидаемых водоразборов (вечером и утром следующего дня) вновь охладится и таким образом может снова нагреваться с помощью солнечной энергии. Если требуется режим с байпасным насосом и термической дезинфекцией, то последняя должна выполняться посредством таймера Vitosolic 200.

Защита от ошпаривания

При температуре горячей воды выше 60 °С происходит ошпаривание. Чтобы температура не превышала 60 °С, установить смесительное устройство, например, термостатный смесительный вентиль (принадлежность для емкостного водонагревателя, см. также стр. 38).

Установки с площадью коллектора более 30 м²

См. инструкцию по проектированию "Большие гелиоустановки для приготовления горячей воды".

Сокращения в схемах

KW Трубопровод холодной воды
WW Трубопровод горячей воды
RL Обратная магистраль

VL Подающая магистраль
S Датчики
R Реле (циркуляционный насос, переключающий клапан)

4.1 Схема установки 1

Бивалентное приготовление горячей воды с помощью емкостного водонагревателя Vitocell-B 100 или Vitocell-B 300, с Vitosolic 100

Приготовление горячей воды без использования солнечной энергии

Верхняя часть емкостного водонагревателя нагревается водогрейным котлом. Регулятор температуры емкостного водонагревателя с датчиком температуры емкостного водонагревателя контроллера котлового контура включает и выключает циркуляционный насос греющего контура емкостного водонагревателя.

Приготовление горячей воды с использованием солнечной энергии

Если регистрируемая между датчиком температуры коллектора S1 и датчиком температуры емкостного водонагревателя S2 разность температур превысит разность температур для включения DT E, включаются циркуляционный насос контура гелиоустановки R1 и греющий контур емкостного водонагревателя.

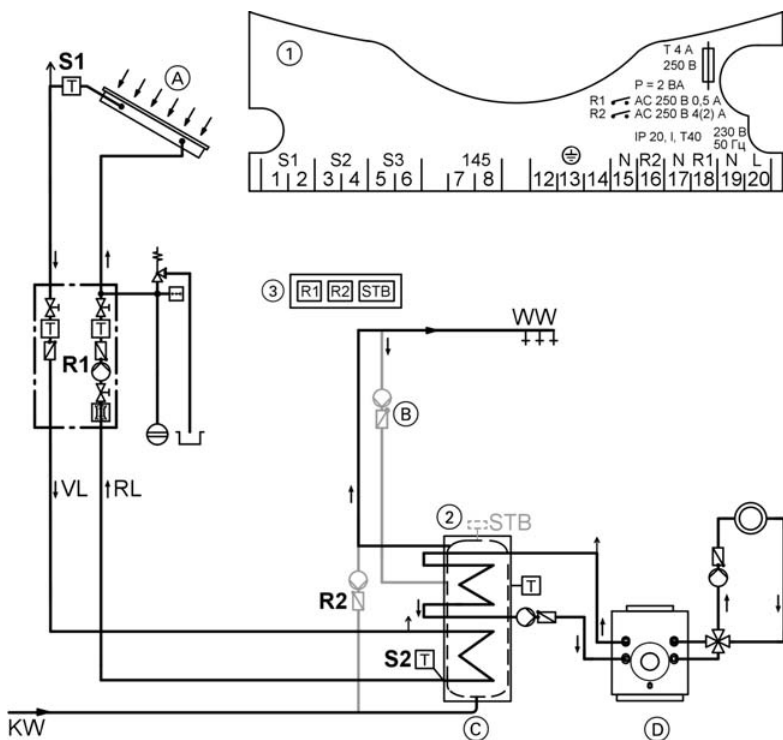
Насос R1 выключается по следующим критериям:

- разность температур ниже разности температур для выключения DT A
- превышение установки электронного ограничителя температуры (защитное отключение при 90 °С) в контроллере или температуры, настроенной на защитном ограничителе температуры (если требуется).

Требования по термической дезинфекции (см. стр. 41) выполняются за счет циркуляционного насоса R2.

Схемы установок (продолжение)

Монтажная схема



- (A) Гелиоколлектор
 (B) Циркуляционный насос

- (C) Емкостный водонагреватель
 (D) Водогрейный котел для жидкого и газообразного топлива

Необходимое оборудование

Поз.	Наименование	Кол-во	№ заказа
①	Для регулирования греющего контура емкостного водонагревателя при нагреве солнечной энергией Vitosolic 100	1	7198 328
S1	Датчик температуры коллектора	1	
S2	Датчик температуры емкостного водонагревателя*1	1	
R1	Циркуляционный насос контура гелиоустановки (входит в комплект Solar-Divison, см. на стр. 28)	1	7188 391 или 7188 392
R2	Циркуляционный насос (перекачивание)	1	см. прайс-лист для Vitoset
②	Защитный ограничитель температуры (см. стр. 36)*2	1	Z001 889
③	Адаптер электрических подключений (требуется только при подключении циркуляционного насоса R2 и/или защитного ограничителя температуры или подавления подпитки на установках с контроллером котлового контура без шины KM)	1	7170 927

*1 Для монтажа требуется свертный уголок (для Vitocell-B 100 входит в комплект поставки, для Vitocell-B 300 - принадлежность).

*2 Для встраивания в Vitocell-B 300 необходим затвор емкостного водонагревателя (принадлежность к емкостному водонагревателю). В случае Vitocell-B 100 учесть максимальное подключаемое количество коллекторов (см. стр. 14).

Схемы установок (продолжение)

Бивалентное приготовление горячей воды с помощью емкостного водонагревателя Vitocell-B 100 или Vitocell-B 300, с Vitosolic 100

Приготовление горячей воды без использования солнечной энергии

Верхняя часть емкостного водонагревателя нагревается водогрейным котлом. Регулятор температуры емкостного водонагревателя с датчиком температуры емкостного водонагревателя контроллера котлового контура включает и выключает циркуляционный насос греющего контура емкостного водонагревателя.

Насос R1 выключается по следующим критериям:

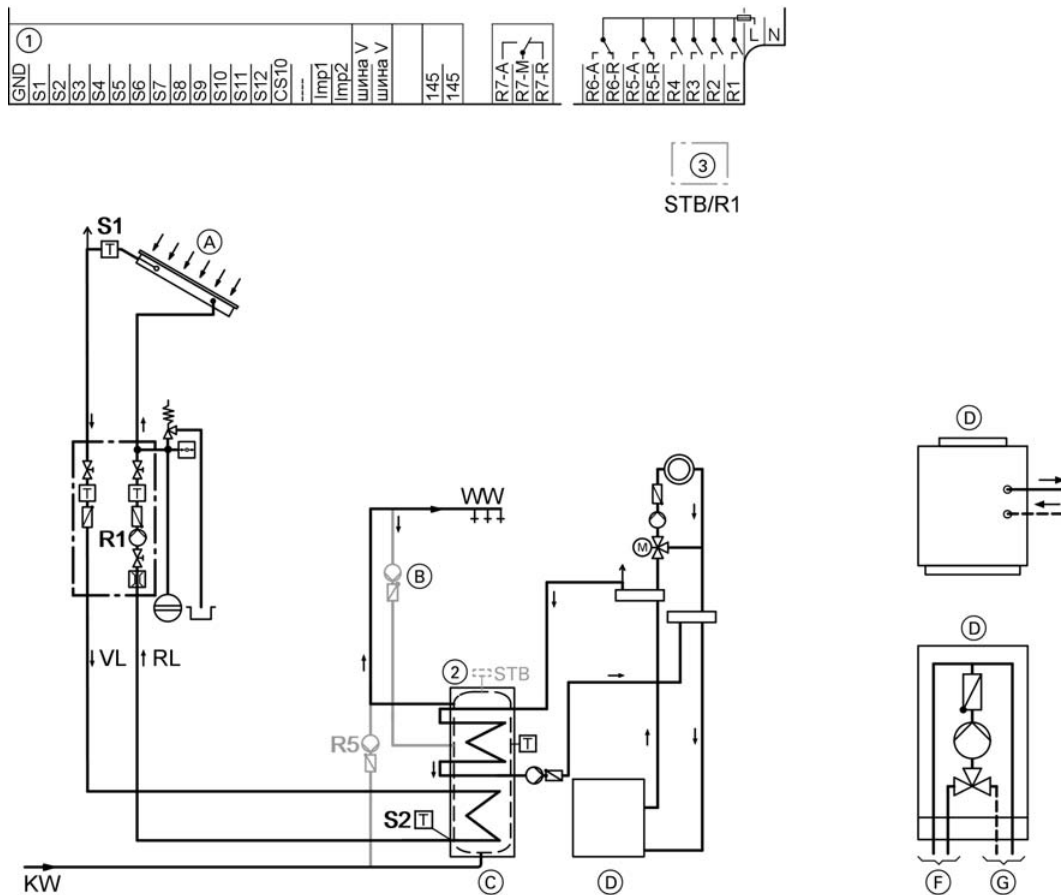
- разность температур ниже разности температур для выключения $\Delta T_{\text{выкл}}$.
- превышение установки электронного ограничителя температуры (защитное отключение при 95°C) в контроллере или температуры, настроенной на защитном ограничителе температуры (если требуется).

Требования по термической дезинфекции (см. стр. 41) выполняются за счет циркуляционного насоса R5.

Приготовление горячей воды с использованием солнечной энергии

Если регистрируемая между датчиком температуры коллектора S1 и датчиком температуры емкостного водонагревателя S2 разность температур превысит разность температур для включения $\Delta T_{\text{вкл}}$, включаются циркуляционный насос контура гелиоустановки R1 и греющий контур емкостного водонагревателя.

Монтажная схема



- Ⓐ Гелиоколлектор
- Ⓑ Циркуляционный насос

- Ⓒ Емкостный водонагреватель
- Ⓓ Водогрейный котел
 - Водогрейный котел для жидкого и газообразного топлива или
 - Настенный котел для жидкого и газообразного топлива
- Ⓕ Стыковка с емкостным водонагревателем
- Ⓖ Стыковка с отопительным контуром

5829 135-8 GUS

Схемы установок (продолжение)

Необходимое оборудование

Поз.	Наименование	Кол-во	№ заказа
	Для регулирования греющего контура емкостного водонагревателя при нагреве солнечной энергией		
①	Vitosolic 200	1	7170 926
S1	Датчик температуры коллектора	1	
S2	Датчик температуры емкостного водонагревателя*1	1	
R1	Циркуляционный насос контура гелиоустановки (входит в комплект Solar-Divison, см. на стр. 28)	1	7188 391 или 7188 392
R5	Циркуляционный насос (перекачивание)	1	см. прайс-лист для Vitoset
②	Защитный ограничитель температуры (см. стр. 36)*2	1	Z001 889
③	Коробка отводов	1	приобретается отдельно

4.2 Схема отопительной установки 2

Бивалентное приготовление горячей воды и поддержка отопления помещений с помощью буферной емкости греющего контура, с Vitosolic 200

Приготовление горячей воды без использования солнечной энергии

Верхняя часть емкостного водонагревателя нагревается водогрейным котлом. Регулятор температуры емкостного водонагревателя с датчиком температуры емкостного водонагревателя контроллера котлового контура включает и выключает циркуляционный насос греющего контура емкостного водонагревателя.

Приготовление горячей воды с использованием солнечной энергии

Если регистрируемая между датчиком температуры коллектора S1 и датчиком температуры емкостного водонагревателя S2 разность температур превысит разность температур для включения $\Delta T_{\text{вкл.}}$, включается циркуляционный насос контура гелиоустановки R1.

Насос R1 выключается по следующим критериям:

- разность температур ниже разности температур для выключения $\Delta T_{\text{выкл.}}$.
- превышение установки электронного ограничителя температуры (защитное отключение при 95 °C) в контроллере или температуры, настроенной на защитном ограничителе температуры (если требуется).

Требования по термической дезинфекции (см. стр. 41) выполняются за счет циркуляционного насоса R5.

Отопление помещений без использования солнечной энергии

Если регистрируемая между датчиком температуры буферной емкости S5 и датчиком температуры обратной магистрали греющего контура S6 разность температур меньше настроенной разности температур для выключения $\Delta T_{\text{выкл.}}$, на переключающий клапан R6 не подается напряжение (положение "AB-B"). Проток теплоносителя через буферную емкость греющего контура отсутствует.

Отопительный контур снабжается теплом от водогрейного котла по отопительной характеристике, настроенной на контроллере котлового контура.

Отопление помещений с использованием солнечной энергии

Если подогрев емкостного водонагревателя невозможен, и регистрируемая между датчиком температуры коллектора S1 и датчиком температуры буферной емкости греющего контура S4 разность температур превысит разность температур для включения $\Delta T_{\text{вкл.}}$, включается циркуляционный насос R4 греющего контура емкостного водонагревателя. При разности температур ниже разности температур для выключения $\Delta T_{\text{выкл.}}$ или при достижении максимальной температуры буферной емкости греющего контура $T_{\text{сп2макс}}$, насос выключается.

Если регистрируемая между датчиком температуры (теплообменника) S3 и датчиком температуры буферной емкости греющего контура S4 разность температур превысит разность температур $\Delta T_{\text{вкл.}}$, включается циркуляционный насос греющего контура буферной емкости R3. При разности температур ниже разности температур $\Delta T_{\text{выкл.}}$ или при выключении циркуляционного насоса R4 выключается также циркуляционный насос R3. Температура в буферной емкости греющего контура ограничивается посредством электронного ограничителя температуры или защитного ограничителя температуры (если требуется). При превышении настроенной температуры этот ограничитель выключает циркуляционный насос R4.

Работа циркуляционного насоса R4 примерно через каждые 15 мин. прерывается примерно на 2 мин. (значения устанавливаются) для проверки достаточности значения температуры на датчике температуры коллектора, чтобы переключиться на нагрев емкостного водонагревателя. Если в течение данного времени будет превышено значение $\Delta T_{\text{Kol.}}$, нагрев емкостного водонагревателя продолжается.

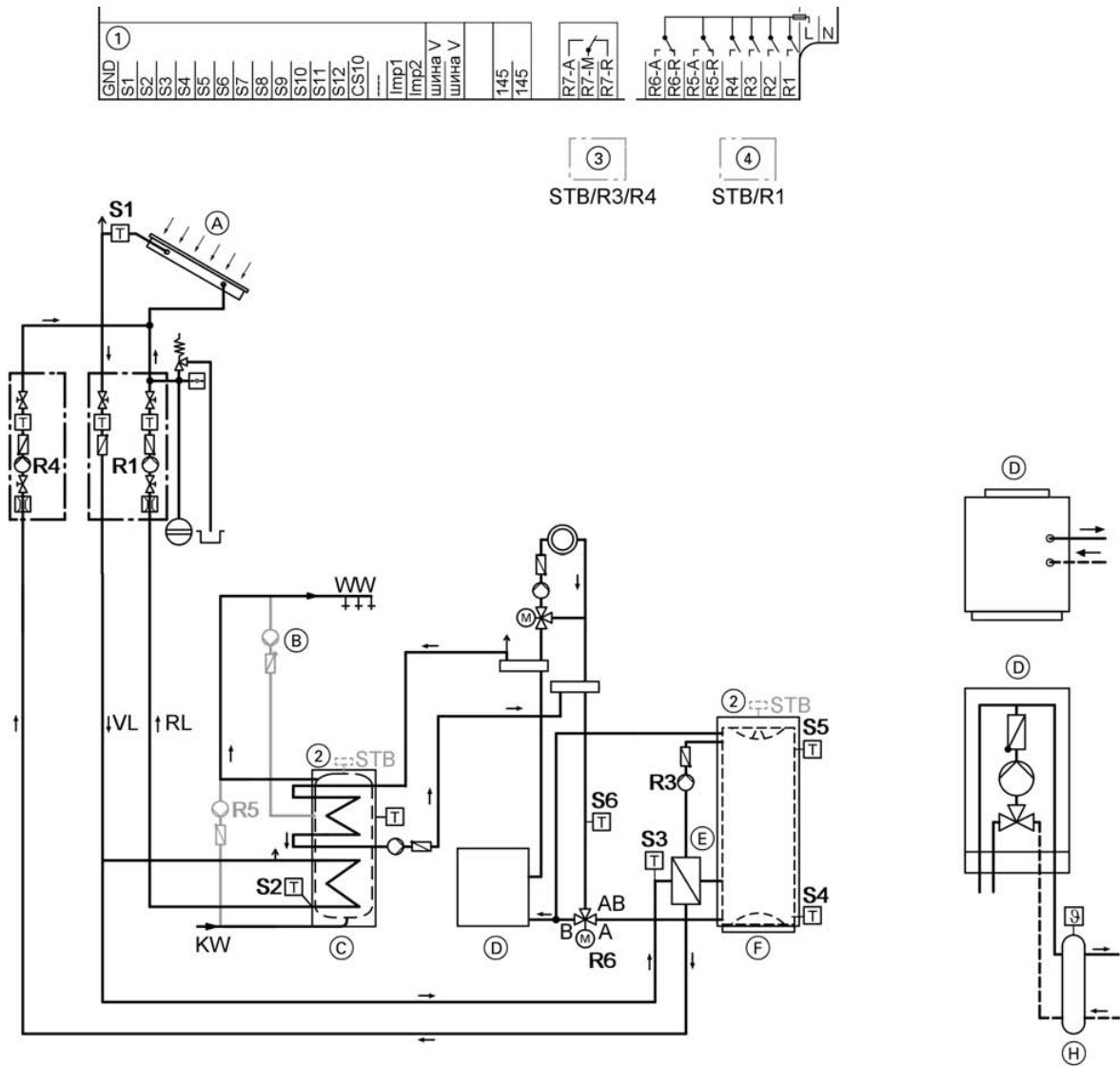
Если регистрируемая между датчиком температуры буферной емкости S5 и датчиком температуры обратной магистрали отопительного контура S6 разность температур больше разности температур $\Delta T_{\text{вкл.}}$, переключающий клапан R6 переключается в положение "AB-A"; возвращающийся теплоноситель подается через буферную емкость в водогрейный котел. Если температура подогретого таким образом возвращающегося теплоносителя оказывается недостаточной, водогрейный котел дополнительно нагревает его до достижения требуемой температуры подающей магистрали. Когда разность температур станет меньше разности температур $\Delta T_{\text{выкл.}}$, клапан переключается в положение "AB-B".

*1 Для монтажа требуется ввертный уголок (для Vitocell-B 100 входит в комплект поставки, для Vitocell-B 300 - принадлежность).

*2 Для встраивания в Vitocell-B 300 необходим затвор емкостного водонагревателя (принадлежность к емкостному водонагревателю). В случае Vitocell-B 100 учесть максимальное подключаемое количество коллекторов (см. стр. 14).

Схемы установок (продолжение)

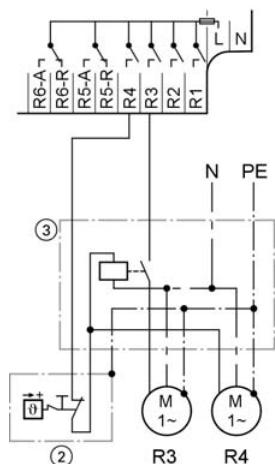
Монтажная схема



- (A) Гелиоколлектор
- (B) Циркуляционный насос
- (C) Емкостный водонагреватель

- (D) Водогрейный котел
 - Водогрейный котел для жидкого и газообразного топлива или
 - Настенный котел для жидкого и газообразного топлива
- (H) Гидравлический разделитель
- (E) Теплообменник (поставляется по запросу)
- (F) Буферная емкость греющего контура

Схемы установок (продолжение)



Необходимые средства регулирования

Поз.	Наименование	Кол-во	№ заказа
	Для регулирования греющего контура емкостного водонагревателя при нагреве солнечной энергией		
①	Vitosolic 200	1	7170 926
S1	Датчик температуры коллектора	1	
S2	Датчик температуры емкостного водонагревателя*1	1	
R1	Циркуляционный насос контура гелиоустановки (входит в комплект Solar-Divison, см. на стр. 28)	1	7188 391 или 7188 392
R5	Циркуляционный насос (перекачивание)	1	см. прайс-лист для Vitoset
②	Защитный ограничитель температуры (см. стр. 36)*2	1	Z001 889
	Для регулирования отопления помещений с использованием солнечной энергии		
S3	Датчик температуры теплообменника	1	7170 965
S4	Датчик температуры (буферной емкости), подогрев	1	Комплект поставки поз. 1
S5	Датчик температуры (буферной емкости), разгрузка	1	7170 965
S6	Датчик температуры обратной магистрали (отопительного контура)	1	7170 965
R3	Циркуляционный насос для нагрева буферной емкости	1	приобретается отдельно
R4	Насос контура гелиоустановки для нагрева буферной емкости (входит в комплект гелионасосного узла, см. на стр. 28)	1	7188 393 или 7188 394
R6	3-ходовой переключающий клапан	1	7814 924
②	Защитный ограничитель температуры (см. стр. 36)	1	Z001 889
③	Вспомогательный контактор	1	7814 681
④	Коробка отводов	1	приобретается отдельно

*1 Для монтажа требуется свертный уголок (для Vitocell-B 100 входит в комплект поставки, для Vitocell-B 300 - принадлежность).

*2 Для встраивания в Vitocell-B 300 необходим затвор емкостного водонагревателя (принадлежность к емкостному водонагревателю). В случае Vitocell-B 100 учесть максимальное подключаемое количество коллекторов (см. стр. 14).

4.3 Схема отопительной установки 3

Бивалентное приготовление горячей воды с помощью двух емкостных водонагревателей, с Vitosolic 200

Приготовление горячей воды без использования солнечной энергии

Емкостный водонагреватель 2 нагревается водогрейным котлом. Регулятор температуры емкостного водонагревателя с датчиком температуры емкостного водонагревателя контроллера котлового контура включает и выключает циркуляционный насос греющего контура емкостного водонагревателя. Циркуляционный насос $\text{\textcircled{B}}$ (при наличии) включен, циркуляционный насос R5/R6 выключен, так что циркуляция в контуре водоразбора ГВС идет только через емкостный водонагреватель 2.

Приготовление горячей воды с использованием солнечной энергии

Если регистрируемая между датчиком температуры коллектора S1 и датчиком температуры емкостного водонагревателя S2 разность температур превысит разность температур для включения $\Delta T_{\text{вкл.}}$, включается циркуляционный насос контура гелиоустановки R1.

Насос R1 выключается по следующим критериям:

- разность температур ниже разности температур для выключения $\Delta T_{\text{выкл.}}$.
- превышение установки электронного ограничителя температуры (защитное отключение при 95°C) в контроллере или температуры, настроенной на защитном ограничителе температуры (если требуется).

Если регистрируемая между датчиками S5 и S6 разность температур больше разности температур $\Delta T_{\text{вкл.}}$, или при деблокировании функции приготовления горячей воды в сочетании с термической дезинфекцией (см. стр. 41), включается циркуляционный насос R5/R6; когда разность температур станет меньше разности температур $\Delta T_{\text{выкл.}}$, или после окончания термической дезинфекции насос выключается. Циркуляция осуществляется через оба емкостных водонагревателя. За счет этого вода, подогретая в емкостном водонагревателе 1, подается в емкостный водонагреватель 2. Таким образом, емкостный водонагреватель 2 тоже нагревается солнечной энергией.

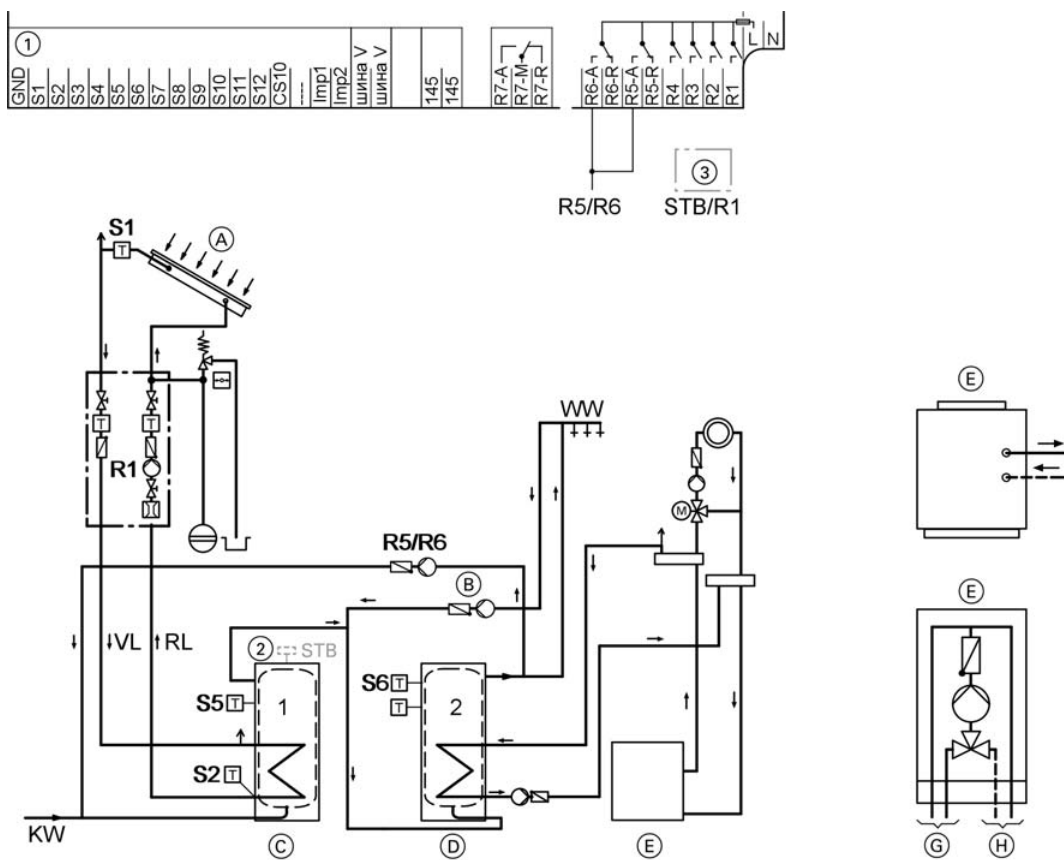
Работой циркуляционного насоса $\text{\textcircled{B}}$ (при наличии) для емкостного водонагревателя 2 управляет контроллер котлового контура.

Указание

Термическая дезинфекция при отсутствии соединения по шине KM с контроллером котлового контура, см. стр. 65.

Схемы установок (продолжение)

Монтажная схема



- (A) Гелиоколлектор
- (B) Циркуляционный насос
- (C) Емкостный водонагреватель 1

- (D) Емкостный водонагреватель 2
- (E) Водогрейный котел
 - Водогрейный котел для жидкого и газообразного топлива или
 - Настенный котел для жидкого и газообразного топлива
- (G) Стыковка с емкостным водонагревателем
- (H) Стыковка с отопительным контуром

Необходимые средства регулирования

Поз.	Наименование	Кол-во	№ заказа
①	Для регулирования греющего контура емкостного водонагревателя при нагреве солнечной энергией Vitosolic 200	1	7170 926
S1	Датчик температуры коллектора	1	
S2	Датчик температуры емкостного водонагревателя* ¹	1	
R1	Циркуляционный насос контура гелиоустановки (входит в комплект Solar-Divison, см. на стр. 28)	1	7188 391 или 7188 392
②	Защитный ограничитель температуры (см. стр. 36)*² Для переключения циркуляции	1	Z001 889
S5	Датчик температуры емкостного водонагревателя 1	1	Комплект поставки поз. 1
S6	Датчик температуры емкостного водонагревателя 2	1	7170 965
R5/R6	Циркуляционный насос	1	см. прайс-лист для Vitoset
③	Коробка отводов	1	приобретается отдельно

*¹Для монтажа требуется ввертный уголок (для Vitocell-B 100 входит в комплект поставки, для Vitocell-B 300 - принадлежность).

*²Для встраивания в Vitocell-B 300 необходим затвор емкостного водонагревателя (принадлежность к емкостному водонагревателю).

4.4 Схема отопительной установки 4

Бивалентное приготовление горячей воды и подогрев воды в плавательном бассейне

Приготовление горячей воды без использования солнечной энергии

Верхняя часть емкостного водонагревателя нагревается водогрейным котлом. Регулятор температуры емкостного водонагревателя с датчиком температуры емкостного водонагревателя контроллера котлового контура включает и выключает циркуляционный насос греющего контура емкостного водонагревателя.

Приготовление горячей воды с использованием солнечной энергии

Если регистрируемая между датчиком температуры коллектора S1 и датчиком температуры емкостного водонагревателя S2 разность температур превысит разность температур для включения $\Delta T_{\text{вкл.}}$, включается циркуляционный насос контура гелиоустановки R1.

Насос R1 выключается по следующим критериям:

- разность температур ниже разности температур для выключения $\Delta T_{\text{выкл.}}$.
- превышение установки электронного ограничителя температуры (защитное отключение при 95°C) в контроллере или температуры, настроенной на защитном ограничителе температуры (если требуется).

Требования по термической дезинфекции (см. стр. 41) выполняются за счет циркуляционного насоса R5.

Подогрев воды в плавательном бассейне

Если достигнута максимальная температура емкостного водонагревателя $T_{\text{срmax}}$, или если емкостный водонагреватель больше не нагревается, выполняется проверка возможности подогрева воды в плавательном бассейне. Если регистрируемая между датчиком температуры коллектора S1 и датчиком температуры S4 разность температур превысит разность температур $\Delta T_{2\text{вкл.}}$, включается циркуляционный насос R4. При разности температур ниже разности температур $\Delta T_{2\text{выкл.}}$ или при достижении максимальной температуры воды в плавательном бассейне $T_{\text{ср2max}}$, насос выключается.

Работа циркуляционного насоса R4 примерно через каждые 30 мин. прерывается примерно на 7 мин. (значения устанавливаются) для проверки достаточности значения температуры на датчике температуры коллектора, чтобы переключиться на нагрев емкостного водонагревателя.

Если регистрируемая между датчиком температуры S3 и датчиком температуры S4 разность температур превысит разность температур $\Delta T_{5\text{вкл.}}$, включается циркуляционный насос подогрева воды в плавательном бассейне R3. При разности температур ниже разности температур $\Delta T_{5\text{выкл.}}$ или при достижении установленной температуры $Th_{2\text{выкл.}}$, насос R3 выключается.

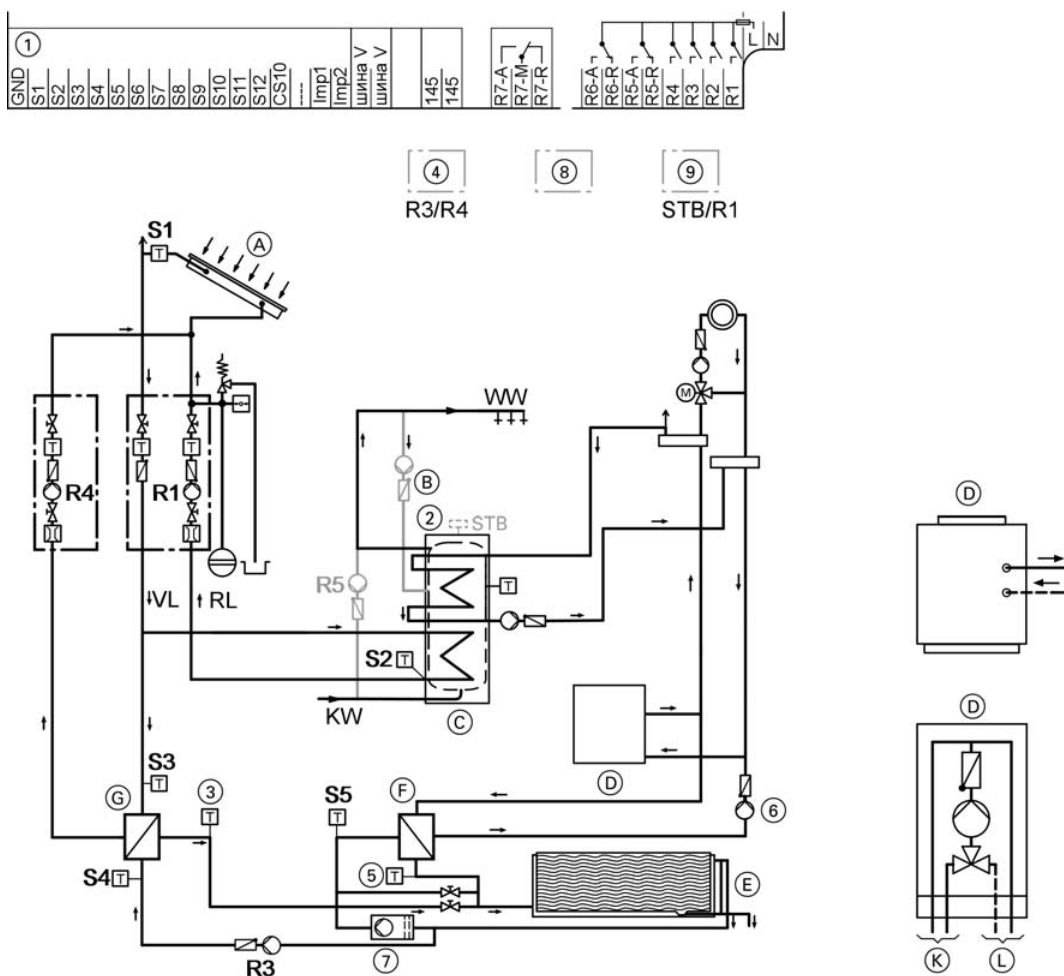
При недостатке солнечной энергии для подогрева воды в плавательном бассейне ее подогрев осуществляется водогрейным котлом для жидкого и газообразного топлива через датчик температуры S5 на теплообменнике 2.

Циркуляционный насос ⑥ и фильтрующий насос ⑦ включаются при температуре ниже $Th_{3\text{вкл.}}$ и выключаются при достижении $Th_{3\text{выкл.}}$.

Фильтрация и возможный догрев водогрейным котлом должны происходить в то время, когда ожидается нагрев солнечной энергией. Время включения и время выключения настраиваются посредством таймера 2.

Схемы установок (продолжение)

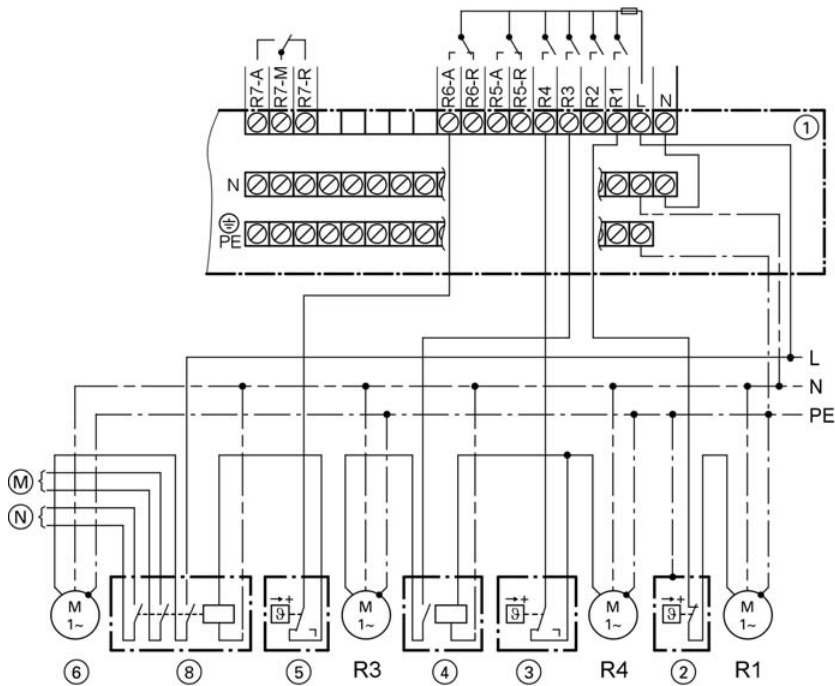
Монтажная схема



- (A) Гелиоколлектор
- (B) Циркуляционный насос
- (C) Емкостный водонагреватель
- (D) Водогрейный котел
 - Водогрейный котел для жидкого и газообразного топлива или
 - Настенный котел для жидкого и газообразного топлива
- (E) Плавательный бассейн
- (F) Теплообменник 2
- (G) Теплообменник 1
- (K) Стыковка с емкостным водонагревателем
- (L) Стыковка с отопительным контуром

4

Схемы установок (продолжение)



- (M) Сигнал включения для фильтровальной установки с насосом (7)
- (N) Внешнее включение горелки в сочетании со следующими контроллерами:
- Vitotronic 200 и 300:
подсоединение в штекере 150 к клеммам "Вкл.", "Вкл."
или
подсоединение в штекере "X12"
или
в разьеме "DE4" коммутационного модуля-V в штекере 103 к клеммам "1" и "2"
 - Vitodens и Vitoplus с контроллером режима погодозависимой теплогенерации:
подсоединение в штекере "X4" к клеммам "X4.1" и "X4.2"
 - Настенные котлы с Vitotronic 200, тип HO1:
подсоединение во внешнем модуле расширения H1, № заказа 7179 058, в штекере 143 к клеммам "1" и "2"

Необходимые средства регулирования

Поз.	Наименование	Кол-во	№ заказа
①	Для регулирования греющего контура емкостного водонагревателя при нагреве солнечной энергией Vitosolic 200	1	7170 926
S1	Датчик температуры коллектора	1	
S2	Датчик температуры емкостного водонагревателя*1	1	
R1	Циркуляционный насос контура гелиоустановки (входит в комплект Solar-Divison, см. на стр. 28)	1	7188 391 или 7188 392
R5	Циркуляционный насос (перекачивание)	1	см. прайс-лист для Vitoset
②	Защитный ограничитель температуры (см. стр. 36)*2 Для регулирования нагрева воды плавательного бассейна солнечной энергией	1	Z001 889
S3	Датчик температуры теплообменника 1	1	7814 924
S4	Датчик температуры плавательного бассейна	1	Комплект поставки поз. 1

*1 Для монтажа требуется свертный уголок (для Vitocell-B 100 входит в комплект поставки, для Vitocell-B 300 - принадлежность).

*2 Для встраивания в Vitocell-B 300 необходим затвор емкостного водонагревателя (принадлежность к емкостному водонагревателю). В случае Vitocell-B 100 учесть максимальное подключаемое количество коллекторов (см. стр. 14).

Схемы установок (продолжение)

Поз.	Наименование	Кол-во	№ заказа
R3	Циркуляционный насос для подогрева воды в плавательном бассейне	1	см. прайс-лист для Vitoset
R4	Насос контура гелиоустановки для подогрева воды в плавательном бассейне (входит в комплект гелионасосного узла, см. на стр. 28)	1	7188 393 или 7188 394
③	Термостатный ограничитель максимальной температуры	1	Z001 887
④	Вспомогательный контактор	1	7814 681
	Для регулирования нагрева воды плавательного бассейна водогрейным котлом		
S5	Датчик температуры теплообменника 2	1	7170 965
⑤	Термостатный ограничитель максимальной температуры	1	Z001 887
⑥	Циркуляционный насос для нагрева воды плавательного бассейна (догрев)	1	см. прайс-лист для Vitoset
⑦	Насос фильтровальной установки	1	приобретается отдельно
⑧	Вспомогательный контактор	1	7814 681
⑨	Коробка отводов	1	приобретается отдельно

4.5 Схема отопительной установки 5

Бивалентное приготовление горячей воды и поддержка отопления помещений с помощью комбинированного водонагревателя или буферной емкости греющего контура с системой подпитки, с Vitosolic 200

Приготовление горячей воды без использования солнечной энергии

Верхняя часть емкостного водонагревателя нагревается водогрейным котлом. Интегрированный проточный водонагреватель/малоинерционный проточный теплообменник нагревается водой буферной емкости.

Регулятор температуры емкостного водонагревателя с датчиком температуры емкостного водонагревателя контроллера котлового контура включает и выключает циркуляционный насос греющего контура емкостного водонагревателя.

Приготовление горячей воды с использованием солнечной энергии

Если регистрируемая между датчиком температуры коллектора S1 и датчиком температуры емкостного водонагревателя S2 разность температур превысит разность температур для включения $\Delta T_{\text{вкл.}}$, включается циркуляционный насос контура гелиоустановки R1.

Насос R1 выключается по следующим критериям:

- разность температур ниже разности температур для выключения $\Delta T_{\text{выкл.}}$
- превышение установки электронного ограничителя температуры (защитное отключение при 95°C) в контроллере или температуры, настроенной на защитном ограничителе температуры (если требуется).

Если поступления солнечной радиации достаточно для приготовления горячей воды, то весь комбинированный емкостный водонагреватель нагревается солнечной установкой.

Догрев водогрейным котлом верхней части комбинированного емкостного водонагревателя производится только в случае недостижения заданной температуры, установленной на контроллере котлового контура.

Если солнечной энергии недостаточно, то в нижней части емкостного водонагревателя вода предварительно нагревается гелиоустановкой. В верхней части она доводится до нужной температуры водогрейным котлом.

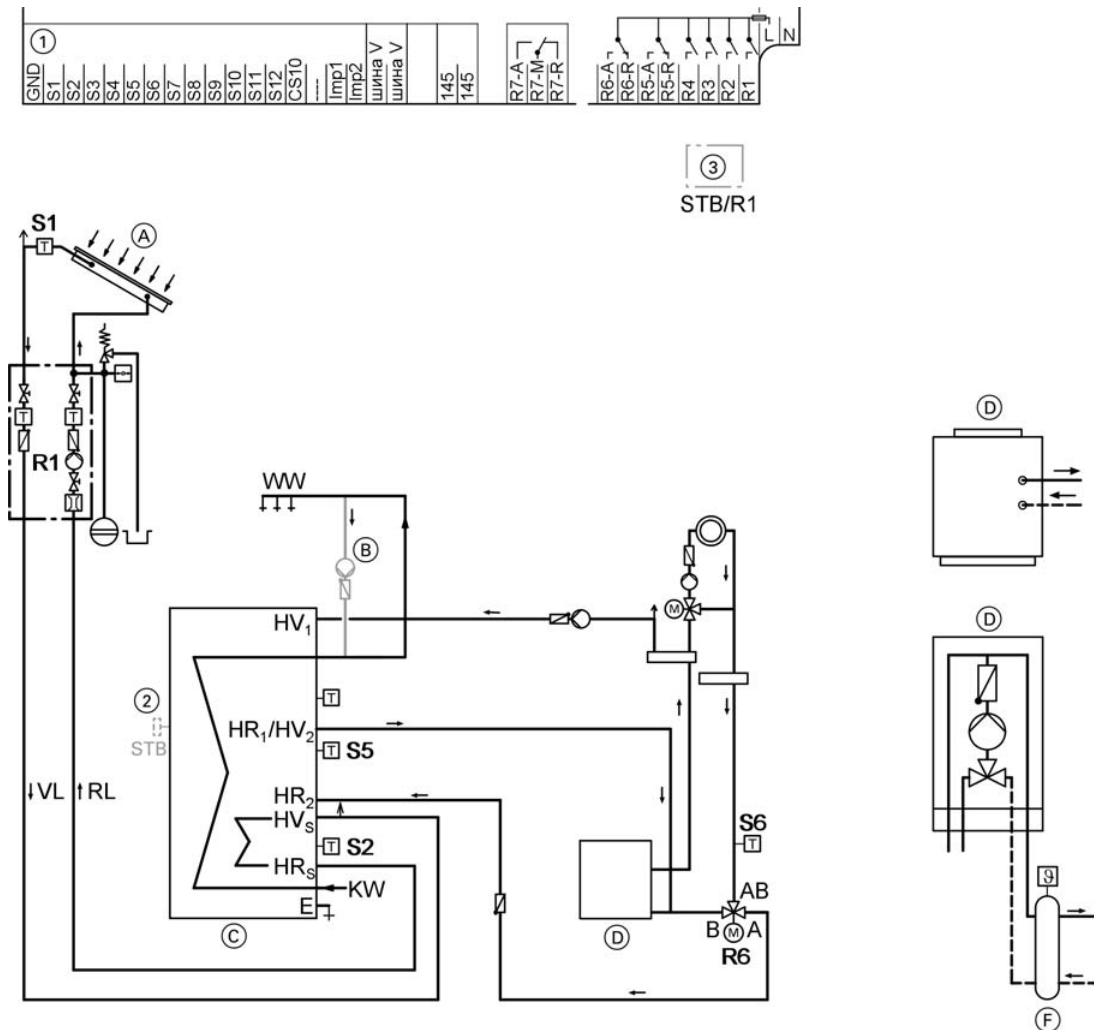
Отопление помещений с использованием солнечной энергии

Если регистрируемая между датчиком температуры S5 и датчиком температуры обратной магистрали греющего контура S6 разность температур больше разности температур $\Delta T_{\text{выкл.}}$, 3-ходовой переключающий клапан R6 переключается в положение "АВ-В". Вода обратной магистрали отопительного контура пропускается через емкостный водонагреватель в водогрейный котел.

Если температура подогретого таким образом возвращающегося теплоносителя оказывается недостаточной, водогрейный котел дополнительно нагревает его до достижения требуемой температуры подающей магистрали. Когда разность температур станет меньше разности температур $\Delta T_{\text{выкл.}}$, клапан переключается в положение "АВ-В".

Схемы установок (продолжение)

Монтажная схема



- (A) Гелиоколлектор
 (B) Циркуляционный насос

- (C) Комбинированный емкостный водонагреватель Vitocell 333 или 353
 (D) Водогрейный котел
 ■ Водогрейный котел для жидкого и газообразного топлива или
 ■ Настенный котел для жидкого и газообразного топлива
 (E) Гидравлический разделитель

Необходимые средства регулирования

Поз.	Наименование	Кол-во	№ заказа
(1)	Для регулирования греющего контура емкостного водонагревателя при нагреве солнечной энергией Vitosolic 200	1	7170 926
S1	Датчик температуры коллектора	1	
S2	Датчик температуры емкостного водонагревателя	1	
R1	Циркуляционный насос контура гелиоустановки (входит в комплект Solar-Divison, см. на стр. 28)	1	7188 391 или 7188 392
(2)	Защитный ограничитель температуры (см. стр. 36)	1	Z001 889
	Для регулирования отопления помещений с использованием солнечной энергии		
S5	Датчик температуры емкостного водонагревателя	1	Комплект поставки поз. 1
S6	Датчик температуры обратной магистрали (отопительного контура)	1	7170 965

5829 135-8 GUS

Схемы установок (продолжение)

Поз.	Наименование	Кол-во	№ заказа
R6	3-ходовой переключательный клапан	1	7814 924
③	Коробка отводов	1	приобретается отдельно

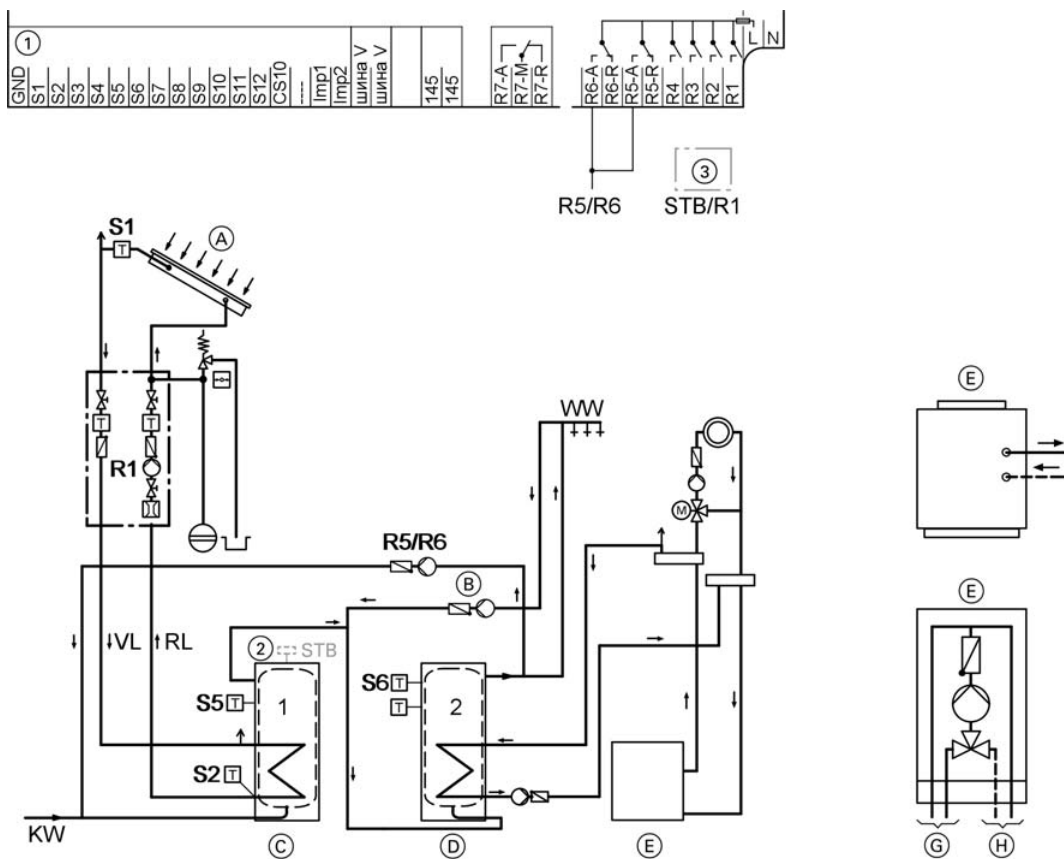
4.6 Схема отопительной установки 6

Расширение имеющихся установок

Бивалентное приготовление горячей воды вторым емкостным водонагревателем, с Vitosolic 200

Подробное описание и необходимые устройства см. в схеме установки 3.

Монтажная схема



- Ⓐ Гелиоколлектор
- Ⓑ Циркуляционный насос
- Ⓒ Емкостный водонагреватель 1
- Ⓓ Емкостный водонагреватель 2 (имеющийся емкостный водонагреватель)
- Ⓔ Водогрейный котел
 - Водогрейный котел для жидкого и газообразного топлива или
 - Настенный котел для жидкого и газообразного топлива
- Ⓖ Стыковка с емкостным водонагревателем
- Ⓗ Стыковка с отопительным контуром

Бивалентное приготовление горячей воды и поддержка отопления помещений с помощью комбинированного емкостного водонагревателя, с Vitosolic 200

Приготовление горячей воды без использования солнечной энергии

Емкостный водонагреватель нагревается водогрейным котлом. Регулятор температуры емкостного водонагревателя с датчиком температуры емкостного водонагревателя контроллера котлового контура включает и выключает циркуляционный насос греющего контура емкостного водонагревателя.

Приготовление горячей воды с использованием солнечной энергии

Если регистрируемая между датчиком температуры коллектора S1 и датчиком температуры емкостного водонагревателя S2 разность температур превысит разность температур для включения $\Delta T_{\text{вкл.}}$, включается циркуляционный насос контура гелиоустановки R1.

Насос R1 выключается по следующим критериям:

- разность температур ниже разности температур для выключения $\Delta T_{\text{выкл.}}$
- превышение установки электронного ограничителя температуры (защитное отключение при 95°C) в контроллере или температуры, настроенной на защитном ограничителе температуры (если требуется).

Если поступления солнечной радиации достаточно для приготовления горячей воды, то весь комбинированный емкостный водонагреватель нагревается солнечной установкой.

Догрев водогрейным котлом емкостного водонагревателя производится только в случае недостижения заданной температуры, установленной на контроллере котлового контура.

Если солнечной энергии недостаточно, в комбинированном емкостном водонагревателе вода предварительно нагревается гелиоустановкой и затем в емкостном водонагревателе доводится водогрейным котлом до нужной температуры.

Циркуляция горячей воды с регулировкой температуры невозможна.

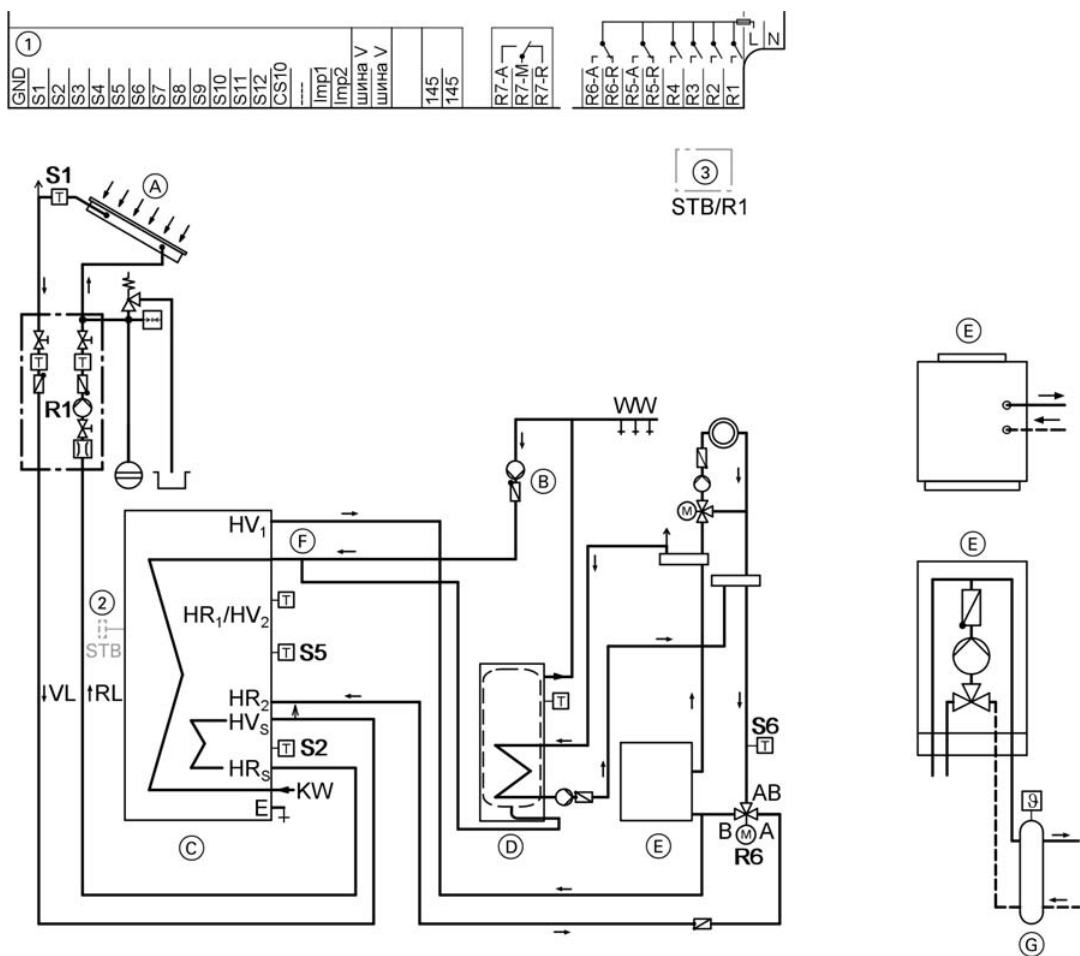
Отопление помещений с использованием солнечной энергии

Если регистрируемая между датчиком температуры S5 и датчиком температуры обратной магистрали отопительного контура S6 разность температур больше разности температур $\Delta T_{\text{вкл.}}$, 3-ходовой переключающий клапан R6 переключается в положение "AB-A"; возвращающийся теплоноситель подается через емкостный водонагреватель в водогрейный котел.

Если температура подогретого таким образом возвращающегося теплоносителя оказывается недостаточной, водогрейный котел дополнительно нагревает его до достижения требуемой температуры подающей магистрали. Когда разность температур станет меньше разности температур $\Delta T_{\text{выкл.}}$, клапан переключается в положение "AB-B".

Схемы установок (продолжение)

Монтажная схема



- (A) Гелиоколлектор
 (B) Циркуляционный насос
 (C) Комбинированный емкостный водонагреватель Vitocell 333 или 353
 (D) Имеющийся емкостный водонагреватель
 (E) Водогрейный котел
 ■ Водогрейный котел для жидкого и газообразного топлива или
 ■ Настенный котел для жидкого и газообразного топлива
 (G) Гидравлический разделитель
 (F) Ввертная деталь для подключения циркуляционного трубопровода, № заказа 7198 542

Необходимые средства регулирования

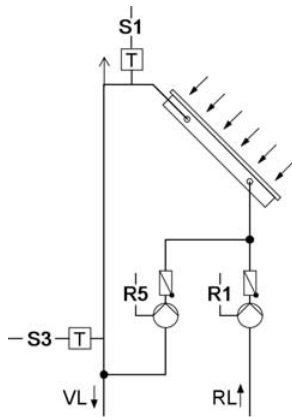
Поз.	Наименование	Кол-во	№ заказа
	Для регулирования греющего контура емкостного водонагревателя при нагреве солнечной энергией		
①	Vitosolic 200	1	7170 926
S1	Датчик температуры коллектора	1	
S2	Датчик температуры емкостного водонагревателя	1	
R1	Циркуляционный насос контура гелиоустановки (входит в комплект Solar-Divison, см. на стр. 28)	1	7188 391 или 7188 392
②	Защитный ограничитель температуры (см. стр. 36)	1	Z001 889
	Для регулирования отопления помещений с использованием солнечной энергии		
S5	Датчик температуры комбинированного емкостного водонагревателя	1	Комплект поставки поз. 1
S6	Датчик температуры обратной магистрали (отопительного контура)	1	7170 965
R6	3-ходовой переключающий клапан	1	7814 924
③	Коробка отводов	1	приобретается отдельно

5829 135-8 GUS

4.7 Опции расширения — байпасная схема

Для улучшения работы установки при запуске, а также в установках с несколькими коллекторными панелями мы рекомендуем режим работы с байпасной схемой.

Вариант 1 - байпасная схема с датчиком температуры коллектора и байпасным датчиком



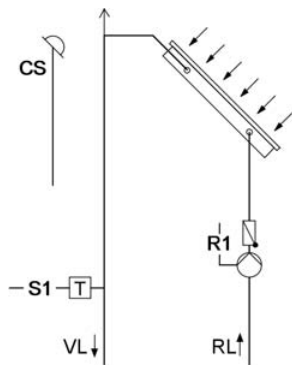
- R1 Насос контура гелиоустановки
- R5 Байпасный насос
- S1 Датчик температуры коллектора
- S3 Байпасный датчик

Vitosolic 200 измеряет температуру коллектора при помощи датчика температуры коллектора. При превышении установленной разности температур между датчиком температуры коллектора и датчиком температуры емкостного водонагревателя включается байпасный насос. При превышении установленной разности температур между байпасным датчиком и датчиком температуры емкостного водонагревателя на 2,5 К циркуляционный насос контура солнечной установки включается, а циркуляционный насос байпасного контура выключается.

Указание

Насос SolarDivicon используется в качестве байпасного насоса, а насос гелионасосного узла - в качестве насоса контура гелиоустановки.

Вариант 2 - байпасная схема с гелиоэлементом (например, при внешнем теплообменнике)



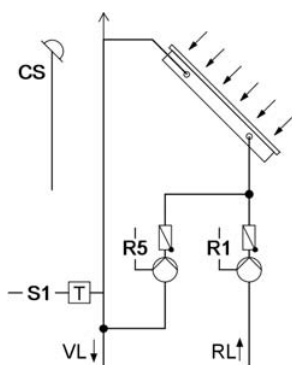
- CS Гелиоэлемент
- R1 Насос контура гелиоустановки
- S1 Датчик температуры коллектора

В этом варианте данную функцию дополнительно берет на себя циркуляционный насос контура гелиоустановки. Vitosolic 200 измеряет при помощи гелиоэлемента интенсивность солнечного излучения.

При превышении устанавливаемого порога инсоляции включается насос контура гелиоустановки.

Насос выключается, если интенсивность инсоляции падает ниже заданного порога переключения (задержка выключения прилб. 2 минуты).

Вариант 3 - байпасная схема с гелиоэлементом и датчиком температуры коллектора



- CS Гелиоэлемент
- R1 Насос контура гелиоустановки
- R5 Байпасный насос
- S1 Датчик температуры коллектора

Vitosolic 200 измеряет при помощи гелиоэлемента интенсивность солнечного излучения. При превышении устанавливаемого порога инсоляции включается байпасный насос. При превышении установленной разности температур между датчиком температуры коллектора и датчиком температуры емкостного водонагревателя байпасный насос выключается, а насос контура гелиоустановки включается. Байпасный насос выключается и в том случае, если интенсивность инсоляции падает ниже заданного порога переключения (задержка выключения 2,5 мин.).

Указание
 Насос SolarDivicon используется в качестве байпасного насоса, а насос гелионасосного узла - в качестве насоса контура гелиоустановки.

Дополнительные функции Vitosolic 100

5.1 Подавление режима догрева водогрейным котлом

Установки с контроллерами Vitotronic и шиной КМ

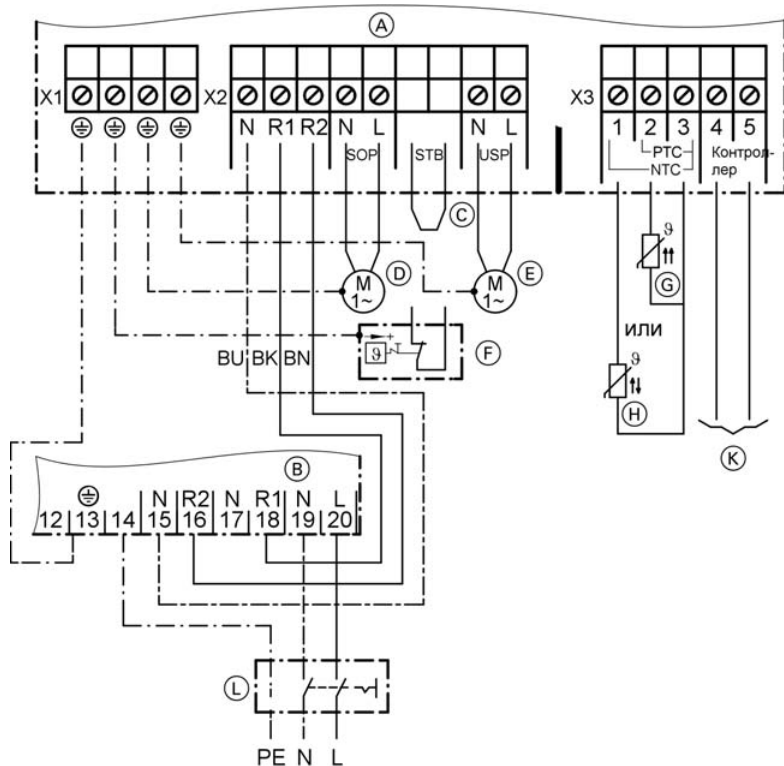
Контроллеры актуальной программы поставки оборудованы необходимым программным обеспечением. При расширении имеющихся установок контроллер котлового контура должен быть оборудован электронной платой (см. прайс-лист). Догрев емкостного водонагревателя водогрейным котлом подавляется гелиоконтроллером, если выполняется подогрев емкостного водонагревателя.

На контроллере котлового контура посредством кода "67" настраивается 3-е заданное значение температуры в контуре водоразбора ГВС (диапазон настройки от 10 до 95 °C). Это значение должно быть **ниже** 1-го заданного значения температуры контура водоразбора ГВС. Емкостный водонагреватель обогревается водогрейным котлом (насос контура гелиоустановки) только в том случае, если гелиоустановка не достигла этого заданного значения.

Установки с дополнительными контроллерами Viessmann (только в сочетании с адаптером электрических подключений)

Догрев емкостного водонагревателя водогрейным котлом подавляется гелиоконтроллером, если выполняется подогрев емкостного водонагревателя. Посредством резистора в адаптере электрических подключений моделируется фактическая температура, превышающая температуру в контуре водоразбора ГВС примерно на 10 К.

Емкостный водонагреватель обогревается водогрейным котлом (насос контура гелиоустановки работает) только в том случае, если гелиоустановка не достигла этого заданного значения температуры.



- Ⓐ Адаптер электрических подключений
- Ⓑ Vitosolic 100
- Ⓒ При подсоединении защитного ограничителя температуры снять перемычку
- Ⓓ Насос контура гелиоустановки
- Ⓔ Циркуляционный насос для ступени подогрева (дополнительная функция для нагрева воды в контуре водоразбора ГВС)
- Ⓕ Защитный ограничитель температуры (если необходим)
- Ⓖ Датчик температуры емкостного водонагревателя (PTC) контроллера котлового контура
- Ⓗ Датчик температуры емкостного водонагревателя (NTC) контроллера котлового контура
- Ⓚ К контроллеру котлового контура (присоединительный патрубков для датчика температуры емкостного водонагревателя)
- Ⓛ Сетевой выключатель, приобретается отдельно

5.2 Термическая дезинфекция

Возможна только в сочетании с контроллерами Vitotronic и шиной КМ с адаптером электрических подключений. В установках с емкостным водонагревателем объемом свыше 400 л все водонаполнение котлового блока должно ежедневно раз в день подогреваться до 60 °С (см. стр. 41). Для этого может быть включен дополнительный циркуляционный насос (Ⓔ) (подсоединение к адаптеру электрических подключений см. на стр. 59).

Настройки на контроллере котлового контура

- 2-е заданное значение температуры воды в контуре водоразбора ГВС должно быть закодировано
- 4-й цикл приготовления горячей воды должен быть активирован.

Через шину КМ этот сигнал передается на Vitosolic 100, и происходит включение циркуляционного насоса.

5.3 Термостатная функция

Только в сочетании с адаптером электрических подключений. Термостатная функция может использоваться независимо от режима работы гелиоустановки.

Посредством этой функции обеспечивается отвод избыточного тепла к наиболее раннему моменту времени.

Возможна настройка температуры включения термостата "NHE" и температуры выключения термостата "NHA".

В состоянии при поставке:

NHE = 40 °С,

NHA = 45 °С

Диапазон настройки: 0 -95 °С

NHE = NHA термостатная функция не работает; реле 2 включается при превышении максимальной температуры емкостного водонагревателя

NHE > NHA термостатная функция для использования избыточного тепла

NHE < NHA термостатная функция для догрева

5.4 Ограничение максимальной температуры емкостного водонагревателя

При превышении настроенной максимальной температуры емкостного водонагревателя циркуляционный насос контура гелиоустановки выключается, чтобы предотвратить перегрев емкостного водонагревателя.

5.5 Функция охлаждения коллектора

При достижении настроенной максимальной температуры емкостного водонагревателя циркуляционный насос контура гелиоустановки выключается.

Если температура коллектора возрастет до настроенного значения максимальной температуры коллектора, насос включается и продолжает работать до тех пор, пока не произойдет охлаждение до температуры ниже этого значения на 5 К. При этом температура емкостного водонагревателя может дальше возрасти, но только до 95 °С.

5.6 Функция обратного охлаждения

Функция целесообразна только в том случае, если активирована функция охлаждения коллектора. При достижении настроенной максимальной температуры емкостного водонагревателя циркуляционный насос контура гелиоустановки остается включен, чтобы предотвратить перегрев коллектора. В вечернее время насос продолжает работать до тех пор, пока емкостный водонагреватель через коллектор и трубопроводы не охладится снова до настроенной максимальной температуры водонагревателя.

5.7 Указание к функции охлаждения коллектора и обратного охлаждения

В любом случае обеспечить защиту гелиоустановки посредством выбора надлежащих размеров мембранного расширительного сосуда, в том числе и при продолжении роста температуры коллектора после достижения всех предельных температур. В случае сохранения или дальнейшего роста температуры коллектора циркуляционный насос контура гелиоустановки блокируется или выключается (аварийное отключение коллектора), чтобы предотвратить термическую перегрузку подключенных компонентов.

5.8 Периодическая функция

Активировать в установках, где датчик температуры коллектора расположен неоптимально, чтобы предотвратить задержку во времени при регистрации температуры коллектора.

5.9 Тепловое балансирование

Для определения количества тепла в расчет принимаются разность температур коллектора и емкостного водонагревателя, настроенный объемный расход, тип теплоносителя и время работы циркуляционного насоса контура гелиоустановки.

Дополнительные функции Vitosolic 100 (продолжение)

5.10 Функция защиты от замерзания

Активировать функцию только при использовании воды в качестве теплоносителя.

При температуре коллектора ниже +4 °С включается циркуляционный насос контура гелиоустановки, чтобы предотвратить повреждение коллектора. При достижении температуры +5 °С насос выключается.

Дополнительные функции Vitosolic 200

6.1 Краткое описание

Для каждой схемы установки могут быть активизированы дополнительные функции.

Функции, для которых используется один и тот же релейный выход, могут быть реализованы **только** альтернативно.

Опции	Реле	реализуется для схемы установки					
		1	2	3	4	5	6
Вариант байпаса	R5						
1 - с датчиком температуры коллектора и датчиком байпаса		x	x ^{*1}	x	—	x	x
2 - с гелиоэлементом		—	—	—	—	—	—
3 - с гелиоэлементом и датчиком температуры коллектора		x	x ^{*1}	x	—	x	x
Внешний теплообменник	R2	x	—	x ^{*2}	—	x ^{*2}	—
Функция охлаждения	—	x	—	x	—	x	x
Периодическая функция (особая функция трубчатого коллектора)	—	x	x	x	x	x	x
Функция охлаждения коллектора	—	x	x	x	x	x	x
Функция обратного охлаждения	—	x	x	x	x	x	x
Защита от замерзания	—	x	x	x	x	x	x
Параллельное реле	R5	x	x	x	x	x	x
Подавление догрева	R7	x	x	x	x	x	x
Включение водонагревателя 2	R4	—	x	—	x	—	x
Термическая дезинфекция	R5	x	x	x	x	x	x
Подпитка водонагревателя	R6	x	—	—	x	—	x
Термостат 1	R3	x	—	x	—	x	x
Термостат 2		x	—	x	—	x	x
ΔT5-регулирование		x	—	x	—	x	x
Таймер 1		x	—	x	—	x	x
Термостат 3	R6	x	—	—	—	—	—
Термостат 4		x	—	—	x	—	—
ΔT6-регулирование		x	—	—	—	—	—
Таймер 2		x	—	—	—	—	—
Термостат 5	R7	x	x	x	x	x	—
Термостат 6		x	x	x	x	x	—
ΔT7-регулирование		x	x	x	x	x	—
Таймер 3		x	x	x	x	x	—

6.2 Ограничение максимальной температуры емкостного водонагревателя

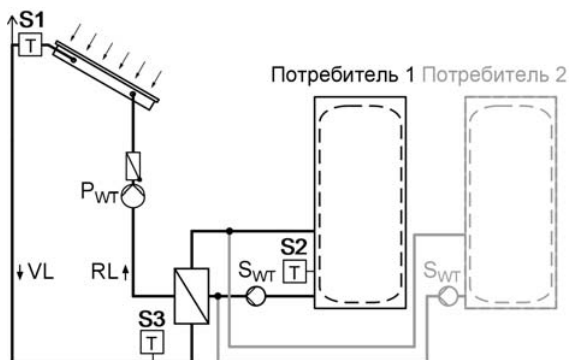
Описание см. на стр. 60.

6.3 Внешний теплообменник

Все имеющиеся в установке потребители должны питаться через теплообменник. Если один из потребителей может обогреваться гелиоустановкой, включается первичный насос теплообменника P_{WT}. При превышении настраиваемой разности температур включения включается вторичный насос S_{WT}.

^{*1}Подключить эталонный (байпасный) датчик к S7.

^{*2}Подключить эталонный датчик (датчик внешнего емкостного водонагревателя) к S8.



6.4 Функция охлаждения

Функция для отвода избыточного тепла. При достижении максимальной температуры емкостного водонагревателя и разности температур для включения включаются циркуляционный насос контура гелиоустановки и подключенный к R4 потребитель; при разности температур ниже установленного значения разности температур для выключения они выключаются.

6.5 Периодическая функция

Описание см. на стр. 60.

6.6 Функция охлаждения коллектора

Описание см. на стр. 60.

6.7 Функция обратного охлаждения

Описание см. на стр. 60.

Соблюдать указание к функции охлаждения коллектора и обратного охлаждения на стр. 60.

6.8 Функция защиты от замерзания

Описание см. на стр. 61.

6.9 Параллельное реле

С помощью этой функции параллельно к реле, переключающему циркуляционный насос одного из потребителей гелиоустановки, подключается второе реле (в зависимости от конфигурации установки R3, R5 или R6), например, для управления переключающим клапаном.

6.10 Подавление режима догрева водогрейным котлом

Установки с контроллером Vitotronic и шиной KM

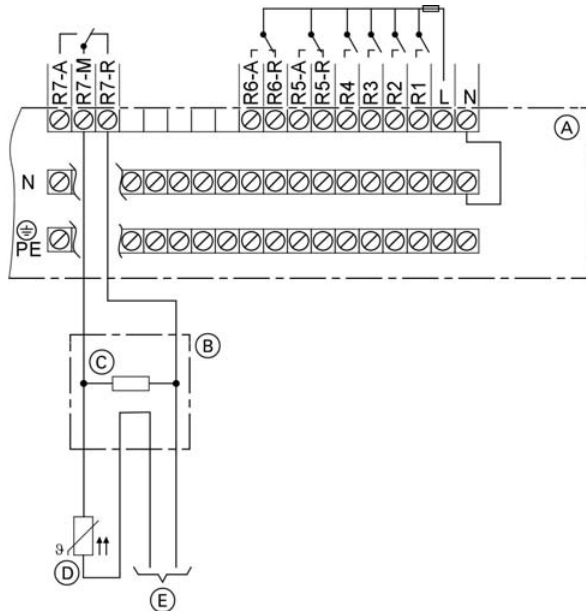
Контроллеры актуальной программы поставки оборудованы необходимым программным обеспечением. При расширении имеющихся установок контроллер котлового контура должен быть оборудован электронной платой (см. прайс-лист).

Дополнительные функции Vitosolic 200 (продолжение)

Догрев емкостного водонагревателя водогрейным котлом подавляется гелиоконтроллером, если выполняется подогрев емкостного водонагревателя (потребитель 1). На контроллере котлового контура посредством кода "67" настраивается 3-е заданное значение температуры в контуре водоразбора ГВС (диапазон настройки: 10 -95 °С). Это значение должно быть **ниже** 1-го заданного значения температуры контура водоразбора ГВС. Емкостный водонагреватель обогревается водогрейным котлом только в том случае, если гелиоустановка не достигла этого заданного значения температуры.

Установки с другими контроллерами фирмы Viessmann

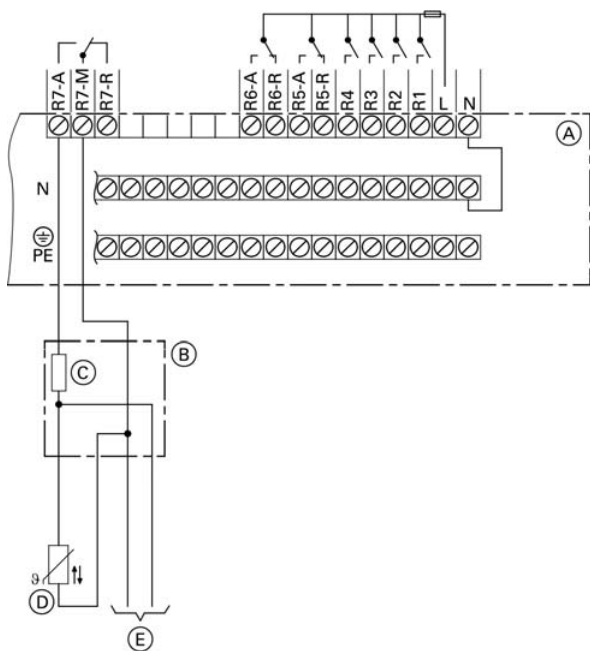
Догрев емкостного водонагревателя водогрейным котлом подавляется гелиоконтроллером, если выполняется подогрев емкостного водонагревателя (потребитель 1). Посредством резистора моделируется фактическая температура, превышающая температуру в контуре водоразбора ГВС на 10 К. Емкостный водонагреватель обогревается водогрейным котлом только в том случае, если гелиоустановка не достигла этого заданного значения температуры.



Датчик температуры водонагревателя в качестве PTC

- Ⓐ Соединительная коробка Vitosolic 200
- Ⓑ Коробка отводов (приобретается отдельно)
- Ⓒ Сопротивление 20 Ом (приобретается отдельно)
- Ⓓ Датчик температуры емкостного водонагревателя контроллера котлового контура
- Ⓔ К контроллеру котлового контура, присоединительный патрубков для датчика температуры емкостного водонагревателя

Дополнительные функции Vitosolic 200 (продолжение)



- Ⓐ Соединительная коробка Vitosolic 200
- Ⓑ Коробка отводов (приобретается отдельно)
- Ⓒ Сопротивление 10 кОм (приобретается отдельно)
- Ⓓ Датчик температуры емкостного водонагревателя контроллера котлового контура
- Ⓔ К контроллеру котлового контура, присоединительный патрубок для датчика температуры емкостного водонагревателя

Датчик температуры водонагревателя в качестве NTC

6.11 Включение емкостного водонагревателя 2 (до 4)

Посредством данной функции из режима нагрева гелиоустановкой может быть исключен дополнительный потребитель (например, буферная емкость или плавательный бассейн). В этом случае сигнал прерывания или короткого замыкания соответствующего датчика температуры емкостного водонагревателя **уже не подается**.

6.12 Подпитка водонагревателя

Посредством данной функции возможен нагрев определенной части емкостного водонагревателя, заданной положением датчиков. Эта функция реализуется с помощью двух термостатов или одного реле.

6.13 Приоритетное включение емкостного водонагревателя

Посредством данной функции емкостные водонагреватели обогреваются в последовательности нумерации до достижения соответствующей максимальной температуры емкостного водонагревателя.

6.14 Термическая дезинфекция

Установки с контроллерами Vitotronic и шиной КМ

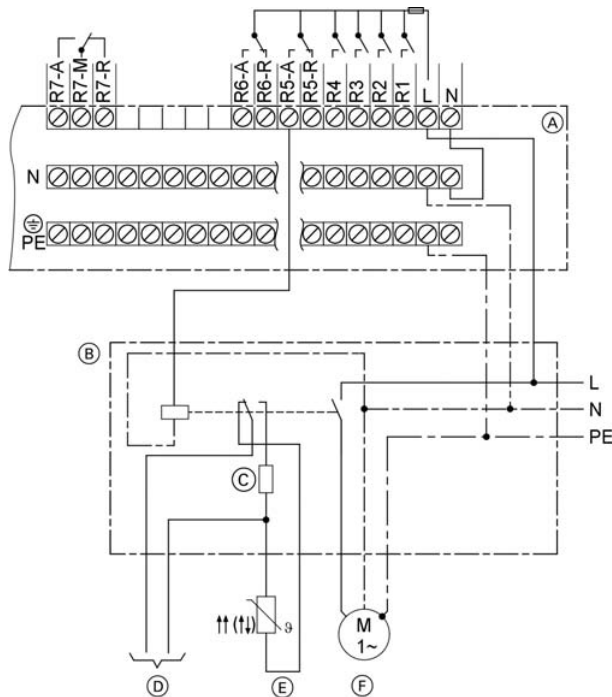
Контроллеры актуальной программы поставки оборудованы необходимым программным обеспечением. При расширении имеющихся установок контроллер котлового контура должен быть оборудован электронной платой (см. прайс-лист). Настройки на контроллере котлового контура

- 2-е заданное значение температуры воды в контуре водоразбора ГВС должно быть закодировано
- 4-й цикл приготовления горячей воды должен быть активирован.

Дополнительные функции Vitosolic 200 (продолжение)

Через шину КМ этот сигнал передается на геликонтроллер. Циркуляционный насос включается в устанавливаемое время, если температура емкостного водонагревателя до этого минимума раз в сутки не достигла 60 °С.

Установки с другими контроллерами фирмы Viessmann



Циркуляционный насос включается в устанавливаемое время, если температура емкостного водонагревателя до этого минимума раз в сутки не достигла 60 °С. Посредством резистора моделируется температура в контуре водоразбора ГВС примерно 35 °С.

- (A) Соединительная коробка Vitosolic 200
- (B) Вспомогательный контактор, № для заказа 7814 681
- (C) Резистор (приобретается отдельно) для
PTC: 560 Ом
NTC: 8,2 кОм
- (D) К контроллеру котлового контура, присоединительный патрубков для датчика температуры емкостного водонагревателя
- (E) Датчик температуры емкостного водонагревателя контроллера котлового контура
- (F) Циркуляционный насос

6.15 Термостатная функция, ΔТ-регулирование и таймеры

Пользование данными функциями возможно только при условии, что входы и выходы не задействованы в базовой схеме.

Термостатная функция

Соответствующее реле включается с учетом значений времени при достижении температуры включения и выключается при достижении температуры выключения.

ΔТ-регулирование

Соответствующее реле включается при превышении разности температур для включения и выключается при значении разности температур ниже разности температур для выключения.

Таймеры

Соответствующее реле включается в момент времени включения и выключается в момент времени выключения. (Могут быть активированы 3 интервала времени).

Только при выполнении **всех** активированных для реле условий включения это реле включается.

6.16 Тепловое балансирование

Балансирование может выполняться с расширительным комплектом тепломера (принадлежность) и без него.

- Без расширительного комплекта
Балансирование осуществляется посредством разности температур между датчиком температуры подающей магистрали WMZ и датчиком температур обратной магистрали WMZ, а также с использованием установленного расхода
- С расширительным комплектом
Балансирование осуществляется посредством разности температур между датчиком температуры подающей магистрали WMZ и датчиком температур обратной магистрали WMZ, а также с использованием расхода, регистрируемого встроенным вольюмометром

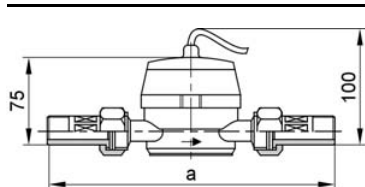
В качестве датчиков могут применяться уже используемые датчики без влияния на их функцию в соответствующей схеме.

Расширительный комплект тепломера

Компоненты:

- 2 датчика температуры PT 500 с погружной гильзой, R ½, длина 45мм
- встроенный вольюмометр для определения расхода водогликольных смесей

Встроенный вольюмометр		06	15	25
a	мм	205	205	225
Частота следования импульсов	л/имп.	1	10	25
Условный проход	DN	20	20	20
Резьбовое подключение на тепломере	R	1	1	1
Резьбовое подключение в соединении	R	¾	¾	¾
Макс. рабочее давление	P _{макс.} бар	16	16	16
Максимальная рабочая температура	T _{макс.} °C	110	110	110
Номинальный расход	\dot{V} м ³ /ч	0,6	1,5	2,5
Максимальный расход	$\dot{V}_{макс.}$ м ³ /ч	1,2	3	5
Предел раздела ±3 %	$\dot{Q}t$ л/ч	48	120	200
Минимальный расход	$\dot{V}_{мин.}$ л/ч	12	30	50
Потери давления при прибл. ¾ \dot{V}	Δp_v бар	0,1	0,1	0,1



Допустимая температура окружающего воздуха

- при работе: от 0 до +40 °C
 - при хранении и транспортировке: от -20 до +70 °C
- Диапазон регулировки объемной доли гликоля: от 0 до 70 % (теплоноситель Viessmann 55%)

Глоссарий

Поглотитель

Составная часть гелиоколлектора, задача которой - поглощать энергию излучения и передавать ее жидкости в виде тепла.

Поглощение

Воспринимаемое излучение

Интенсивность облучения (инсоляция)

Мощность излучения, приходящаяся на единицу площади; измеряется в Вт/м²

Выброс

Испускание лучей, например, света или частиц

Вакуумирование

Отсасывание воздуха из резервуара. В результате этого происходит снижение давления воздуха и создается вакуум

Тепловая труба

Закрытый сосуд с капиллярной структурой, частично заполненный легколетучим жидким теплоносителем

Конденсатор

Теплообменник для осуществления перехода вещества из парообразного состояния в жидкое

Конвекция

Перемещение среды, приводящее к переносу теплоты. Конвекция вызывает потери энергии из-за разности температур, например, между поверхностью остекления коллектора и горячим поглотителем

Глоссарий (продолжение)

Избирательное покрытие

Для повышения эффективности поглотитель гелиоколлектора снабжен высокоизбирательным покрытием. Это специальное покрытие позволяет поддерживать весьма высокий уровень поглощения спектра падающего солнечного излучения (примерно 94%). При этом одновременно исключается эмиссия длинноволнового теплового излучения. Высокоизбирательное покрытие на основе "черного" хрома отличается высокой стойкостью.

Энергия излучения

Количество энергии, передаваемое излучением

Рассеяние

Взаимодействие излучения с материей, при котором происходит изменение направления излучения; общее количество энергии и длина волны сохраняются неизменными

Вакуум

Безвоздушное пространство

Теплоноситель

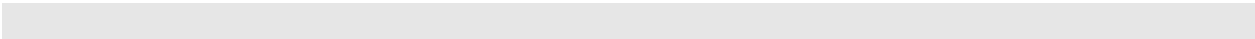
Жидкость, воспринимающая полезное тепло в поглотителе коллектора и переносящая его потребителю (теплообменнику)

К.п.д.

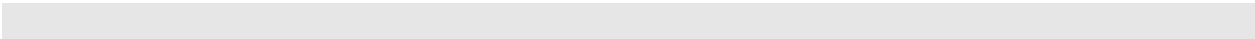
К.п.д. гелиоколлектора - это отношение отводимой энергии коллектора к подводимой энергии. К параметрам влияния относятся, в частности, температура окружающей среды и поглотителя.

Предметный указатель (продолжение)

А		П	
Азимут	6	Плоский коллектор	6
Б		Площадь апертуры	8
Байпасные схемы	57	Площадь брутто	8
В		Площадь поглотителя	8
Вакуумированный трубчатый коллектор	7	Подавление режима догрева	58, 62
Возможности установки	7	Поддержка отопления помещений	12
Входной сосуд	33	Подогрев воды в плавательном бассейне	
Выбор коллектора	7, 14	■ Закрытые плавательные бассейны	13
Выбор коллекторов	11	■ Открытые плавательные бассейны	12
Выравнивание потенциалов	22	Предохранительные устройства	32
Г		Предохранительный клапан	35
Гидродинамическое сопротивление	27	Приготовление горячей воды	11
Д		Примеры монтажа	24
Диаметр труб	23	Принадлежности для гелиоустановок	36
Доля солнечной энергии	9	Принадлежности (кровельные крюки)	15
Е		Программа коллекторов	7
Емкостный водонагреватель	14	Программа коллекторов Viessmann	7
З		Программы содействия	5
Застой	33	Процедура получения разрешения	5
Затенение	6	Р	
Защитный ограничитель температуры	36	Расстояние между рядами коллекторов	17
К		Расход горячей воды	11
Конструкция коллекторов	6	Расчет диаметра труб	23
Коэффициенты тепловых потерь	8	Расчет параметров	11
К.п.д. коллектора	8	Расчет циркуляционного насоса	28
М		Режимы работы гелиоустановки	
Мембранный расширительный сосуд	34	■ Режим максимального расхода	23
Молниезащита гелиоустановки	22	■ Режим минимального расхода	23
Монтаж на плоской крыше	17	■ Режим регулируемого расхода	23
Монтаж на фасаде	21	С	
Н		Система в целом	36
Наливной объем	33	Скорость потока	23
н		Страхование	5
насосный узел коллекторного контура Solar-Divicon	28	Схемы установок	40
Н		Т	
Необходимая площадь крыши	15-16	Температура в режиме простоя	8
О		Тепловое балансирование	60, 66
Общие указания по монтажу	22	Теплоноситель	32
Объемный поток	23	Теплообменник	13
Оптический к.п.д.	8	Термическая дезинфекция	59, 64
Ориентация коллекторов	6	Термостатная функция	59
Основные данные	5	Трубчатый коллектор	7
Основные данные гелиоустановок	5	У	
Отопление помещений	12	Угол наклона	5
		Указания по монтажу	24
		Ф	
		Функции гелиоконтроллера	
		■ Vitosolic 100	58
		■ Vitosolic 200	61
		Функция коллекторов	6
		Х	
		Характеристики насоса	31
		Ц	
		Циркуляционный насос	28



5829 135-8 GUS



5829 135-8 GUS

Отпечатано на экологически чистой бумаге,
отбеленной без добавления хлора.



Оставляем за собой право на технические изменения.

ТОВ "Віссманн"
вул.Димитрова, 5 корп. 10-А
03680, м.Київ, Україна
тел. +38 044 4619841
факс. +38 044 4619843

Представительство в г. Екатеринбург
Ул. Шаумяна, д. 83, офис 209
Россия - 620102 Екатеринбург
Телефон: +7 / 3432 / 10 99 73
Телефакс: +7 / 3432 / 12 21 05

Представительство в г. Санкт-Петербург
Ул. Возрождения, д. 4, офис 801-803
Россия - 198097 Санкт-Петербург
Телефон: +7 / 812 / 32 67 87 0
Телефакс: +7 / 812 / 32 67 87 2

Viessmann Werke GmbH&Co KG
Представительство в г. Москва
Ул. Вешних Вод, д. 14
Россия - 129337 Москва
Телефон: +7 / 495 / 77 58 283
Телефакс: +7 / 495 / 77 58 284
www.viessmann.com

5829 135-8 GUS