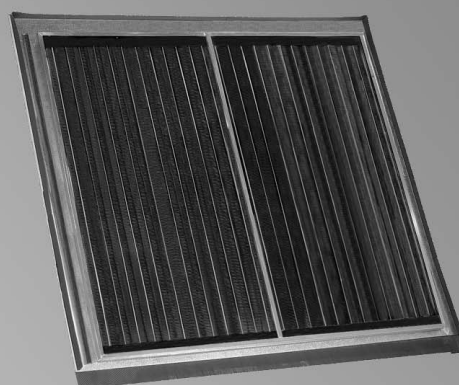


Технический паспорт

№ заказа и цены: см. в прайс-листе

Указание по хранению:
Палка Vitotec, регистр 13

Vitosol 100, SV1



Vitosol 100, 5DI

VITOSOL 100 Тип SV1 и SH1

Плоский коллектор для вертикального или горизонтального монтажа, для установки на плоской или скатной крыше, а также для встраивания в кровлю и установки в произвольном месте

VITOSOL 100 Тип 5DI

Плоский коллектор большой площади для встраивания в кровлю на скатных крышах, крытых голландской черепицей

Для приготовления горячей воды, низкотемпературных систем отопления и подогрева воды в плавательных бассейнах посредством теплообменника.

Описание изделия Vitosol 100, тип SV1 и SH1

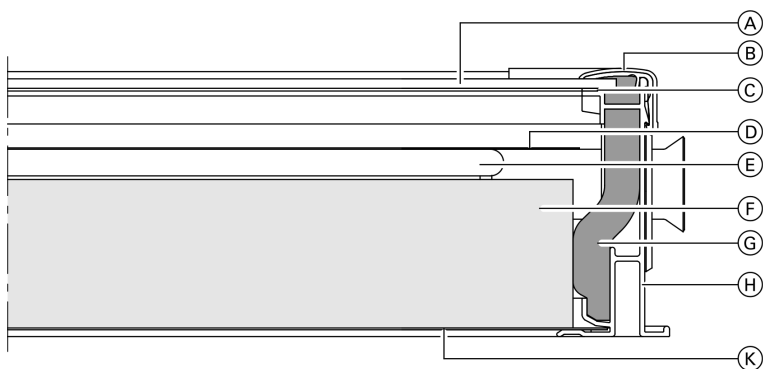
Главным компонентом Vitosol 100 является медный поглотитель с гелиотитановым покрытием. Он обеспечивает высокий уровень поглощения солнечной энергии и низкий уровень излучения тепловой энергии. На поглотителе установлена медная трубка прямоугольной формы, через которую протекает теплоноситель.

Теплоноситель через медную трубку забирает тепло от поглотителя. Поглотитель защищен корпусом коллектора с усиленной теплоизоляцией, который обеспечивает минимизацию потерь тепла коллектора.

Высококачественная теплоизоляция является температуростойкой и не выделяет газов. Коллектор покрыт гелиостеклом. Это стекло отличается низким содержанием железа, что позволяет уменьшить потери на отражение.

Коллекторы в количестве до 10 штук можно собирать в коллекторную панель. Для этого поставляются гибкие соединительные трубы, загерметизированные кольцами круглого сечения.

Комплект подключений со стяжными резьбовыми соединениями позволяет без труда соединить коллекторную панель с системой трубопроводов контура гелиоустановки. В подающую магистраль контура гелиоустановки с помощью комплекта погружной гильзы устанавливается датчик температуры коллектора.



- А Крышка из гелиостекла, толщина 3,2 мм
- В Защитная планка из алюминия
- С Бесшовное уплотнение панелей
- D Медный поглотитель
- E Медная трубка прямоугольной формы

- F Изоляционный мат из минерального волокна
- G Теплоизоляция из пенопласта на основе меламино-формальдегидной смолы
- H Алюминиевый рамный профиль по RAL 8019
- K Лист основания из алюминий-цинкового сплава

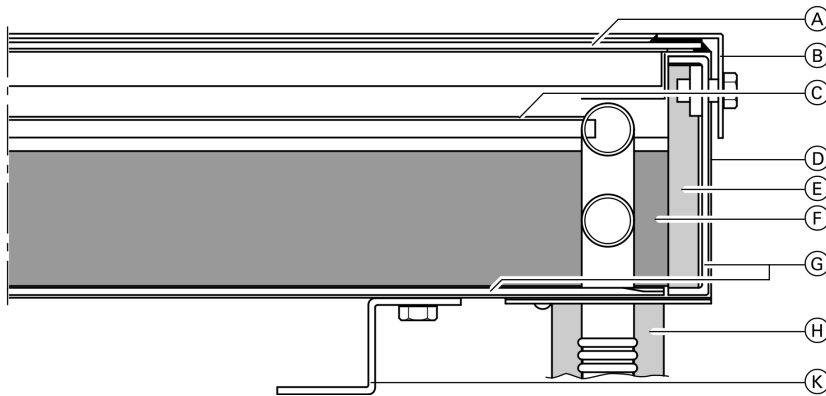
Описание изделия Vitosol 100, тип 5DI

Главным компонентом Vitosol 100 является медный поглотитель с гелиотитановым покрытием. Он обеспечивает высокий уровень поглощения солнечной энергии и низкий уровень излучения тепловой энергии. На поглотителе установлена медная трубка, через которую протекает теплоноситель. Теплоноситель через медную трубку забирает тепло от поглотителя. Поглотитель защищен корпусом коллектора с усиленной теплоизоляцией, который обеспечивает минимизацию потерь тепла коллектора.

Высококачественная теплоизоляция является температуростойкой и не выделяет газов. Коллектор покрыт гелиостеклом. Это стекло отличается низким содержанием железа, что позволяет уменьшить потери на отражение.

С обратной стороны коллектора расположены гибкие подающий и обратный трубопроводы с теплоизоляцией, а также погружная гильза для датчика температуры коллектора. Vitosol 100, тип 5DI, предусмотрены для встраивания в кровлю.

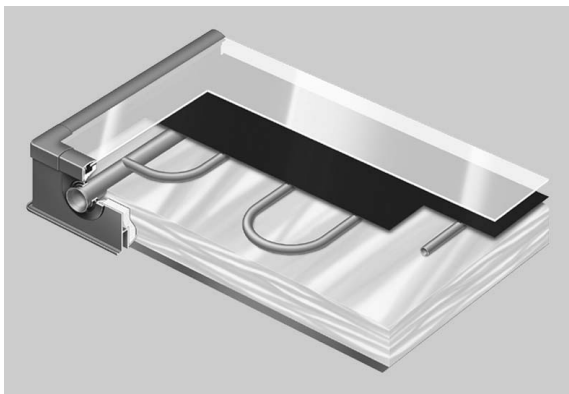
Описание изделия Vitosol 100, тип 5DI (продолжение)



- | | |
|--|--|
| <ul style="list-style-type: none"> Ⓐ Крышка из гелиостекла, толщина 4 мм Ⓑ Кровельная рама из алюминия Ⓒ Медный поглотитель Ⓓ Корпус из алюминия, без покрытия Ⓔ Изоляционная лента из минерального волокна | <ul style="list-style-type: none"> Ⓕ Изоляционный мат из минерального волокна Ⓖ Рама жесткости Ⓗ Гибкий соединительный трубопровод с теплоизоляцией Ⓚ Монтажный крюк |
|--|--|

Преимущества коллектора Vitosol 100, тип SV1 и SH1

- Мощный плоский коллектор с медным поглотителем и высокоэффективным гелиотитановым покрытием.
- Медный поглотитель прямоугольной формы с встроенными коллекторами. Коллекторы в количестве до 10 штук могут быть подключены параллельно.
- Универсальное применение для монтажа на крыше, встраивания в крышу и установки в произвольном месте - как в вертикальном, так и в горизонтальном положении.
- Привлекательный дизайн коллектора, рама по RAL 8019 (коричневая). По желанию рама поставляется во всех других цветовых оттенках по RAL.
- Поглотитель с избирательно нанесенным покрытием, крышка из гелиостекла с низким содержанием железа и высокоэффективная теплоизоляция обеспечивают высокую энергоотдачу солнечного излучения.
- Долговременная герметичность и высокая прочность за счет установленной по периметру алюминиевой рамы и бесшовного уплотнения панелей.
- Прочная на пробой и коррозионностойкая задняя листовая стенка из сплава алюминия с цинком, вмонтированная с уплотнением.
- Удобная для монтажа система крепления фирмы Viessmann, состоящая из прошедших статические испытания и коррозионностойких компонентов из нержавеющей стали и алюминия, унифицированных для всех коллекторов фирмы Viessmann.
- Быстрое и надежное подключение коллекторов посредством гибких вставных соединителей из нержавеющей гофрированной трубы.



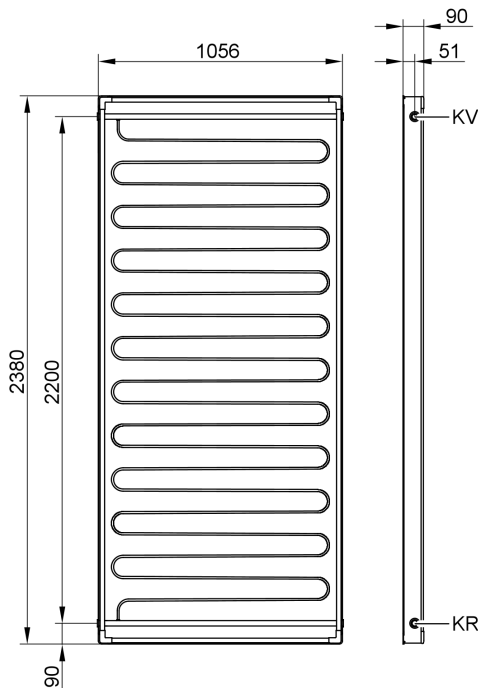
Преимущества коллектора Vitosol 100, тип 5DI

- Плоский коллектор большой площади с медным поглотителем и высокоэффективным гелиотитановым покрытием.
- Высокий к.п.д. благодаря поглотителю с высокоизбирательным покрытием, встроенным трубам и высокоэффективной теплоизоляции.
- Площадь поглотителя: 4,76 м²
- Быстрота монтажа благодаря установленной на коллекторе кровельной раме для встраивания в кровлю, гибким соединительным трубопроводам и крановым проушинам.

Технические данные Vitosol 100, тип SV1 и SH1

Технические характеристики

Тип		SV1	SH1
Площадь брутто* ¹	м ²	2,51	2,51
Площадь поглотителя	м ²	2,30	2,30
Площадь коллектора* ²	м ²	2,32	2,32
Размеры			
Ширина	мм	1056	2380
Высота	мм	2380	1056
Глубина	мм	90	90
Оптический к.п.д.* ³	%	81	81
Коэффициент тепловых потерь k_1 * ³	Вт/(м ² · К)	3,48	3,48
Коэффициент тепловых потерь k_2 * ³	Вт/(м ² · К ²)	0,0164	0,0164
Теплоемкость	кДж/(м ² · К)	6,4	6,4
Масса	кг	52	52
Объем жидкости (теплоносителя)	л	1,83	2,48
Допустимое рабочее давление* ⁴	бар	6	6
Макс. температура в состоянии простоя* ⁵	°С	221	221
Подключение	Ø мм	22	22
Требования к основанию и анкерным креплениям	Конструкция крыши должна выдерживать возникающую ветровую нагрузку		



Тип SV1

KR Патрубок обратного трубопровода коллектора (вход)
KV Патрубок подающего трубопровода коллектора (выход)

5829 133-7 GUS

*¹Требуется для оформления заказа на перевозку транспортным средством.

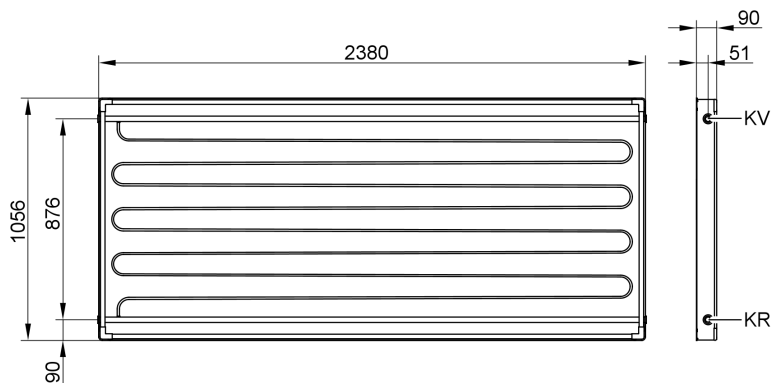
*²Имеет решающее значение для определения параметров установки.

*³Относительно площади поглотителя.

*⁴В коллекторах закрытых систем в холодном состоянии должно поддерживаться давление не менее 1 бар.

*⁵Температура в состоянии простоя - это температура в самой горячей точке коллектора при суммарной интенсивности облучения 1000 Вт в том случае, если с коллектора не отводится тепло.

Технические данные Vitosol 100, тип SV1 и SH1 (продолжение)



Тип SH1

KR Патрубок обратного трубопровода коллектора (вход)
KV Патрубок подающего трубопровода коллектора (выход)

Технические данные Vitosol 100, тип 5DI

Технические характеристики

Площадь брутто*1	м ²	5,25
Площадь поглотителя	м ²	4,76
Площадь коллектора*2	м ²	4,92
Размеры		
Ширина	мм	2570
Высота	мм	2040
Глубина	мм	116
Оптический к.п.д.*3	%	84
Коэффициент тепловых потерь k_1 *3	Вт/(м ² · К)	4,16
Коэффициент тепловых потерь k_2 *3	Вт/(м ² · К ²)	0,0073
Теплоемкость	кДж/(м ² · К)	6,4
Масса	кг	105
Объем жидкости (теплоносителя)	л	4,2
Допустимое рабочее давление*4	бар	6
Макс. температура в состоянии простоя*5	°С	185
Подключение	Ø мм	22
Требования к основанию и анкерным креплениям	Конструкция крыши должна выдерживать возникающую ветровую нагрузку	

*1 Требуется для оформления заказа на перевозку транспортным средством.

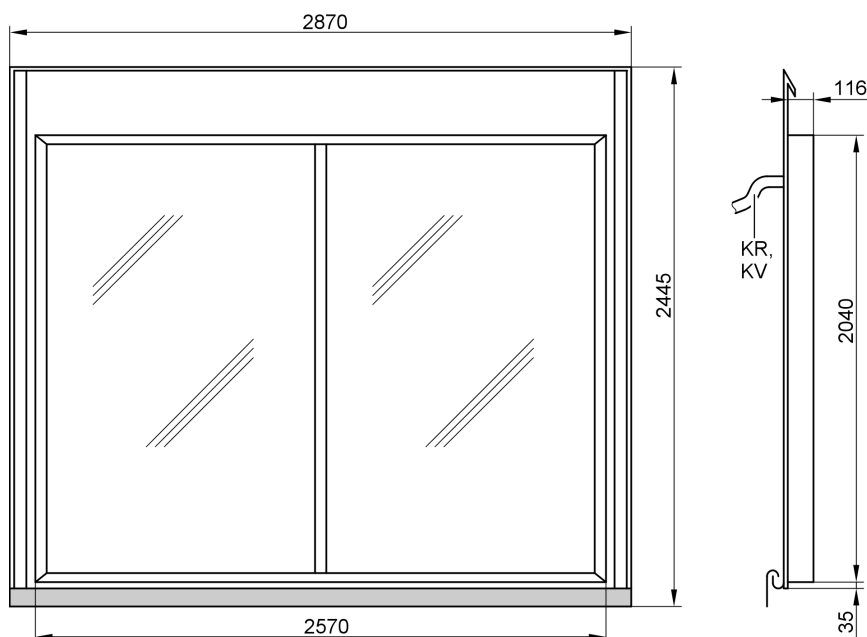
*2 Имеет решающее значение для определения параметров установки.

*3 Относительно площади поглотителя.

*4 В коллекторах закрытых систем в холодном состоянии должно поддерживаться давление не менее 1 бар.

*5 Температура в состоянии простоя - это температура в самой горячей точке коллектора при суммарной интенсивности облучения 1000 Вт в том случае, если с коллектора не отводится тепло.

Технические данные Vitosol 100, тип 5DI (продолжение)



KR Патрубок обратного трубопровода коллектора (вход)

KV Патрубок подающего трубопровода коллектора (выход)

Состояние при поставке Vitosol 100, тип SV1 и SH1

Vitosol 100 поставляется в собранном виде, готовом к подключению.

Фирма Viessmann предлагает комплектные гелиоустановки с Vitosol 100 (пакеты) для приготовления горячей воды и/или для поддержки отопления (см. пакетный прайс-лист).

Состояние при поставке Vitosol 100, тип 5DI

Коллектор поставляется в упаковке с кровельной рамой, соединительными трубопроводами и крановыми проушинами.

Принадлежности Vitosol 100, тип SV1 и SH1

В зависимости от заказа, в отдельной упаковке

- Комплект крепежа с документацией и компонентами, необходимыми для соответствующего вида монтажа
 - монтажная доска
 - кровельный крюк
 - монтажные пластины
 - монтажные шины
- соединительные элементы для монтажных шин
- зажимные торцевые шпонки, винты, гайки
- кровельная рама и уплотняющий материал для встраивания в кровлю
- Соединительные трубы
- Комплект подключений
- Комплект погружных гильз
- Комплект запчастей (набор вспомогательных и крепежных деталей, которые могут потеряться при монтаже коллекторов)

Принадлежности Vitosol 100, тип SV1, SH1 и 5DI

- Насосный узел коллекторного контура Solar-Divicon (насосный узел коллекторного контура)
- Гелионасосный узел (для второго контура насоса)
- Соединительный кабель длиной 24 м
- Монтажный комплект для соединительного трубопровода к емкостному водонагревателю
- Воздухоотделитель
- Быстродействующий удалитель воздуха с тройником и стяжным резьбовым соединением
- Стяжное резьбовое соединение (с отверстием для удаления воздуха или без него)
- Соединительный кабель длиной 1,0 м, 2 шт.
- Подающий и обратный трубопроводы теплоносителя гелиоустановки
- Наполнительная арматура
- Наполнительная станция
- Ручной наполнительный гелионасос
- Расширительный сосуд гелиоустановки с запорным вентилем
- Входной сосуд


- Прибор контроля защиты от замерзания
- Облицовка для гидравлических подключений
- Защитная планка для зазоров между коллекторами
- Теплоноситель
Не содержащая ядовитых компонентов жидкость для гелиоколлекторов, с эффективными присадками для защиты от коррозии и старения.

Технические данные теплоносителя


Защита от замерзания:	до -28 °C
Плотность при 20 °C:	1,032 - 1,035 г/см ³ по ASTM D 1122
Вязкость при 20 °C:	4,5 - 5,5 мм ² /с по DIN 51562
Значение pH:	9,0 - 10,5 по ASTM D 1287
Цвет:	прозрачный, с флюоресцирующим фиолетовым оттенком
Тара:	25 или 200 л в одноразовой емкости

Проверенное качество

Коллекторы отвечают требованиям экологического норматива "Голубой Ангел" по RAL UZ 73.

 Знак CE в соответствии с действующими директивами Европейского Союза

Тип 5DI:

 Знак качества SPF (прошел проверку качества в Институте по тестированию и исследованию солнечной энергии в Рапперсвиле, Швейцария)

Отпечатано на экологически чистой бумаге,
отбеленной без добавления хлора.



Оставляем за собой право на технические изменения.

ТОВ "Віссманн"
вул. Димитрова, 5 корп. 10-А
03680, м. Київ, Україна
тел. +38 044 4619841
факс. +38 044 4619843

Представительство в г. Екатеринбург
Ул. Шаумяна, д. 83, офис 209
Россия - 620102 Екатеринбург
Телефон: +7 / 3432 / 10 99 73
Телефакс: +7 / 3432 / 12 21 05

Представительство в г. Санкт-Петербург
Ул. Возрождения, д. 4, офис 801-803
Россия - 198097 Санкт-Петербург
Телефон: +7 / 812 / 32 67 87 0
Телефакс: +7 / 812 / 32 67 87 2

Viessmann Werke GmbH&Co KG
Представительство в г. Москва
Ул. Вешних Вод, д. 14
Россия - 129337 Москва
Телефон: +7 / 495 / 77 58 283
Телефакс: +7 / 495 / 77 58 284
www.viessmann.com

5829 133-7 GUS