

Инструкция по монтажу и сервисному обслуживанию

для специалистов

VIESSMANN

Vitodens 200-W

Тип **B2HE, B2KE**, от 1,9 до 32 кВт

Настенный газовый конденсационный котел
для работы на природном и сжиженном газе



VITODENS 200-W



Указания по технике безопасности



Во избежание опасных ситуаций, физического и материального ущерба просим строго придерживаться данных указаний по технике безопасности.

Указания по технике безопасности



Опасность

Этот знак предупреждает об опасности причинения физического ущерба.



Внимание

Этот знак предупреждает об опасности материального ущерба и вредных воздействий на окружающую среду.

Указание

Сведения, которым предшествует слово "Указание", содержат дополнительную информацию.

Целевая группа

Данная инструкция предназначена исключительно для аттестованных специалистов.

- Работы на газовом оборудовании разрешается выполнять только специалистам по монтажу, имеющим на это допуск ответственного предприятия по газоснабжению.
- Электротехнические работы разрешается выполнять только специалистам-электрикам.
- Первичный ввод в эксплуатацию должен осуществляться изготовителем установки или аттестованным им специализированным предприятием.

Необходимо соблюдать следующие предписания

- Государственные предписания по монтажу
- Законодательные предписания по охране труда
- Законодательные предписания по охране окружающей среды
- Предписания отраслевых страховых обществ
- Соответствующие местные правила техники безопасности

Указания по технике безопасности при работах на установке

Работы на установке

- Обесточить установку, например, с помощью отдельного предохранителя или главного выключателя и проверить отсутствие напряжения.
- Принять меры по предотвращению повторного включения установки.
- При выполнении всех видов работ необходимо пользоваться индивидуальными средствами защиты.



Опасность

Горячие поверхности и рабочие среды могут стать причиной ожогов или ошпаривания.

- Перед проведением техобслуживания и сервисных работ прибор необходимо выключить и дать ему остынуть.
- Не прикасаться к горячим поверхностям водогрейного котла, горелки, системы удаления продуктов сгорания и трубопроводов.



Внимание

Электростатические разряды могут стать причиной повреждения электронных узлов. Перед выполнением работ прикоснуться к заземленным предметам, например, к отопительным или водопроводным трубам, чтобы отвести статический заряд.

Ремонтные работы



Внимание

Ремонт элементов, выполняющих защитную функцию, не допускается из соображений эксплуатационной безопасности установки. Неисправные элементы должны быть заменены оригинальными деталями производства Viessmann.

Указания по технике безопасности (продолжение)**Дополнительные элементы, запасные и быстроизнашивающиеся детали****Внимание**

Запасные и быстроизнашивающиеся детали, не прошедшие испытание вместе с установкой, могут ухудшить эксплуатационные характеристики. Монтаж не имеющих допуска элементов, а также неразрешенные изменения и переоборудования могут отрицательным образом повлиять на безопасность установки и привести к отмене гарантийных обязательств производителя.

При замене следует использовать исключительно оригинальные детали производства фирмы Viessmann или запасные части, разрешенные к применению фирмой Viessmann.

Указания по технике безопасности при эксплуатации установки**При запахе газа****Опасность**

При утечке газа возможны взрывы, следствием которых могут стать тяжелейшие травмы.

- Не курить! Не допускать открытого огня и искрообразования. Категорически запрещается пользоваться выключателями освещения и электроприборов.
- Закрывать запорный газовый кран.
- Открыть окна и двери.
- Вывести людей из опасной зоны.
- Находясь вне здания, известить уполномоченное специализированное предприятие по газо- и электроснабжению.
- Находясь в безопасном месте (вне здания), отключить электроснабжение здания.

При обнаружении запаха продуктов сгорания**Опасность**

Продукты сгорания могут стать причиной опасных для жизни отравлений.

- Вывести отопительную установку из эксплуатации.
- Проветрить помещение, в котором находится установка.
- Закрывать двери в жилые помещения, чтобы предотвратить распространение газообразных продуктов сгорания.

Действия при утечке воды/теплоносителя из устройства**Опасность**

При утечке воды/теплоносителя из устройства существует опасность поражения электрическим током. Выключить отопительную установку с использованием внешнего разъединяющего устройства (например, предохранительная коробка, домовая распределитель энергии).

**Опасность**

При утечке воды из устройства существует опасность ожогов. К горячей воде прикасаться запрещено.

Конденсат**Опасность**

Прикосновение к конденсату может стать причиной травм. Не допускать соприкосновения конденсата с кожей и глазами, исключить проглатывание.

Системы удаления продуктов сгорания и воздух для горения

Необходимо удостовериться, что системы удаления продуктов сгорания исправны и не могут быть загромождены, например, скопившимся конденсатом или вследствие воздействия прочих внешних факторов. Обеспечить достаточный приток воздуха для сгорания.

Пользователи установки должны быть проинформированы о том, что какие-либо последующие изменения строительных условий недопустимы (например, прокладка линий, обшивки или перегородки).



Опасность

Негерметичные или засоренные системы удаления продуктов сгорания, а также недостаточная подача воздуха для горения могут стать причинами опасных для жизни отравлений угарным газом, содержащимся в продуктах сгорания.

Обеспечить надлежащее функционирование системы удаления продуктов сгорания.

Отверстия, используемые для подачи воздуха для горения, должны быть выполнены без возможности запыления.



Опасность

Одновременная работа водогрейного котла с устройствами, отводящими уходящий воздух в атмосферу, вследствие возникновения обратного потока уходящих газов может стать причиной опасных отравлений.

Установить схему блокировки или принять необходимые меры для обеспечения подачи достаточного количества воздуха для горения.

Вытяжные устройства

При эксплуатации приборов с выводом уходящего воздуха в атмосферу (вытяжной колпак, вытяжные устройства, кондиционеры) вследствие откачивания воздуха может возникнуть пониженное давление. При одновременной работе водогрейного котла может возникнуть обратный поток уходящих газов.

1. Информация	Код даты изготовления	7
	Утилизация упаковки	7
	Условные обозначения	8
	Применение по назначению	8
	Информация об изделии	9
	■ Vitodens 200-W, тип B2HE, B2KE	9
	Примеры установок	9
	Перечни запчастей	10
2. Подготовка монтажа	Подготовка к монтажу	11
	■ Подключение газового конденсационного комбинированного котла к контуру ГВС	13
3. Последовательность монтажа	Монтаж водогрейного котла и соединений	14
	■ Демонтаж фронтальной панели облицовки	14
	■ Крепление водогрейного котла на монтажном приспособлении или монтажной раме	14
	■ Монтаж водогрейного котла на настенном креплении	16
	■ Монтаж консоли панели управления с верхней стороны котла	18
	■ Подключения отопительного контура и контура ГВС	19
	Подключение линии отвода конденсата	20
	■ Наполнение сифона водой	20
	Патрубок дымохода	21
	Патрубок подключения газа	22
	Электрические подключения	23
	■ Открывание клеммной коробки	23
	■ Обзор электрических подключений	24
	■ Подключения на центральном электронном модуле HMU, выполняемые монтажной фирмой	25
	■ Датчик наружной температуры 	26
	■ Подключение датчика температуры емкостного водонагревателя	26
	■ Подключение насоса к P1 и P2	26
	■ Подключение беспотенциального переключающего контакта	26
	■ Указания по подключению абонента шины PlusBus	27
	■ Проверка настройки переключателя оконечного сопротивления шины CAN-BUS	27
	■ Подключение к сети принадлежностей на штекере  (230 В ~)	28
	■ Подключение к сети 	29
	■ Прокладка соединительных кабелей	30
	Эксплуатационная надежность и требования к системе Wi-Fi	31
	■ Радиус действия сигнала радиосвязи Wi-Fi	31
	■ Угол проникновения	31
	Закрывание клеммной коробки	33
	Монтаж панели управления и фронтальной панели облицовки	34
	■ Панель управления расположена снизу	34
	■ Панель управления расположена сверху	35
4. Первичный ввод в эксплуатацию, осмотр и техническое обслуживание	Этапы проведения работ	36
5. Конфигурация системы (параметры)	Вызов параметров	66
	Общие параметры	66
	Котел	69
	Горячая вода	71
	Отопит. контур 1, Отопит. контур 2, Отопит. контур 3, Отопит. контур 4	73

	Гелиоустановка	79
	Номера абонентов подключенных модулей расширения	82
6. Диагностика и сервисные опросы	Меню «Обслуживание»	83
	■ Вызов меню "Обслуживание"	83
	■ Выход из меню обслуживания	83
	Изменение пароля для сервисного обслуживания	84
	Сброс всех паролей в состояние при поставке	84
	Диагностика	84
	■ Опрос рабочих параметров	84
	Вызов сообщений (история сообщений)	84
	Проверка выходов (тест исполнительных элементов и датчиков) ..	85
7. Устранение неисправностей	Индикация неисправностей на панели управления	88
	Обзор электронных модулей	89
	Сообщения о неисправностях	89
	Ремонт	113
	■ Вывести водогрейный котел из эксплуатации	113
	■ Демонтаж водогрейного котла с монтажного приспособления или монтажной рамы	114
	■ Проверка датчиков температуры	115
	■ Указание по замене центрального электронного модуля НМУ и топочного автомата ВСУ	118
	■ Замена топочного автомата	118
	■ Замена соединительного кабеля НМИ	119
	■ Проверка пластинчатого теплообменника	119
	■ Демонтаж гидравлического блока	120
	■ Проверка предохранителя	122
8. Описание принципа действия	Функции приборов	123
	■ Режим отопления	123
	■ Программа удаления воздуха	123
	■ Программа наполнения	123
	■ Кривая отопления	124
	■ Сушка бетонной стяжки	126
	■ Повышение пониженной температуры помещения	127
	Приготовление горячей воды	129
	■ Повышенная гигиена воды в контуре ГВС	129
9. Схема электрических соединений	Центральный электронный модуль НМУ	130
	Топочный автомат ВСУ	132
10. Протоколы	134
11. Технические данные	Технические данные	135
	Электронный регулятор сгорания	139
12. Утилизация	Окончательный вывод из эксплуатации и утилизация	140
13. Свидетельства	Декларация безопасности	141
	Сертификат изготовителя	141
14. Предметный указатель	142

Код даты изготовления

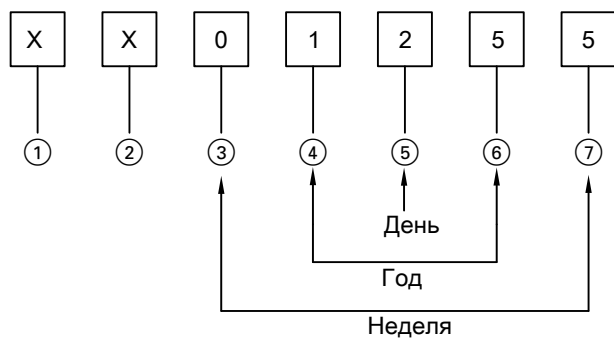


Рис. 1

Цифры ① и ② Внутренняя информация компании Viessmann

Цифры ③ и ⑦ 0 и 5 = календарная неделя 05 = 5. Календарная неделя

Цифры ④ и ⑥ 1 и 5 = число года 2015

Цифра ⑤ 2 = 2-й день недели



(понедельник = 1, вторник = 2 и т.д.)

Пример: 0501255 соответствует дате изготовления: 27 января 2015 г.







Утилизация упаковки

Утилизировать элементы упаковки согласно законодательным предписаниям.

Условные обозначения

Символ	Значение
	Ссылка на другой документ с дополнительной информацией
	Этапы работ на изображениях: Нумерация соответствует последовательности выполнения работ.
	Предупреждение о возможности материального ущерба или ущерба окружающей среде
	Область под напряжением
	Быть особенно внимательным
	<ul style="list-style-type: none"> ▪ Элемент должен зафиксироваться с характерным звуком. или ▪ Звуковой сигнал
	<ul style="list-style-type: none"> ▪ Установить новый элемент. или ▪ В сочетании с инструментом: Очистить поверхность.
	Выполнить надлежащую утилизацию элемента.
	Сдать элемент в специализированные пункты утилизации. Запрещается утилизировать элемент с бытовым мусором.

Последовательности выполнения работ по первичному вводу в эксплуатацию, осмотру и техобслуживанию приведены в разделе "Первичный ввод в эксплуатацию, осмотр и техобслуживание" и обозначены следующим образом:

Символ	Значение
	Последовательности выполнения работ по первичному вводу в эксплуатацию
	При первичном вводе в эксплуатацию не требуется
	Последовательности выполнения работ по осмотру
	При осмотре не требуется
	Последовательности выполнения работ по техобслуживанию
	При техобслуживании не требуется

Применение по назначению

Согласно назначению прибор может устанавливаться и эксплуатироваться только в закрытых отопительных системах в соответствии с EN 12828 с учетом соответствующих инструкций по монтажу, сервисному обслуживанию и эксплуатации. Он предусмотрен исключительно для нагрева теплоносителя, имеющего свойства питьевой воды.

Условием применения по назначению является стационарный монтаж в сочетании с элементами, имеющими допуск для эксплуатации с этой установкой.

Производственное или промышленное использование в целях, отличных от отопления помещений или приготовления горячей воды, считается использованием не по назначению.

Цели применения, выходящие за эти рамки, в отдельных случаях могут требовать одобрения изготовителя.

Применение по назначению (продолжение)

Неправильное обращение с прибором или его неправильная эксплуатация (например, вследствие открытия прибора пользователем установки) запрещено и ведет к освобождению фирмы Viessmann от ответственности. Неправильным обращением также считается изменение элементов отопительной системы относительно предусмотренной для них функциональности (например, путем закрытия трубопроводов отвода уходящих газов или подачи приточного воздуха).

Информация об изделии

Vitodens 200-W, тип В2НЕ, В2КЕ

Настенный газовый конденсационный котел с теплообменником Inox-Radial из нержавеющей стали со следующими встроенными компонентами:

- модулируемая горелка MatriX-Plus для природного и сжиженного газа
- гидравлическая система с 3-ходовым переключающим клапаном и энергоэффективным насосом с регулируемой частотой вращения
- тип В2КЕ: пластинчатый теплообменник для приготовления горячей воды
- контроллер для режима погодозависимой теплогенерации или для постоянной температуры подачи
- встроенный мембранный расширительный бак (объем 10 л)

Установленная категория газа в состоянии при поставке и соответствующее номинальное давление газа указаны на фирменной табличке водогрейного котла. На фирменной табличке указаны также другие виды газа и значения давления, с которыми может работать водогрейный котел. Переоборудование в пределах указанных групп газа не требуется. Переоборудование на сжиженный газ или на природный газ М (без комплекта сменных жиклеров) см. в разделе "Первый ввод в эксплуатацию, осмотр и техобслуживание".

Фирменная табличка

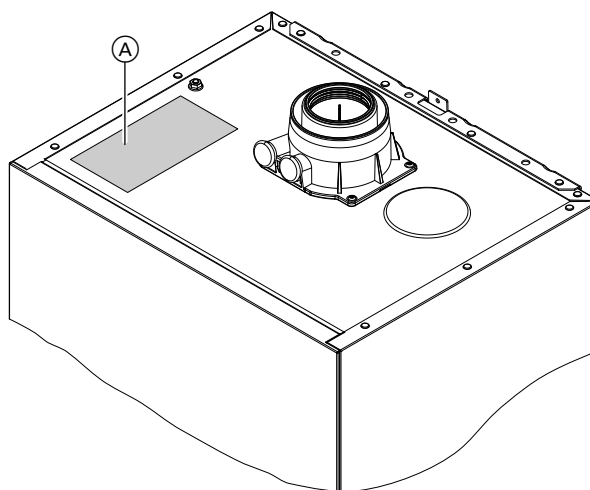


Рис. 2

Ⓐ Фирменная табличка

Поставка котла Vitodens 200-W разрешена только в страны, указанные на фирменной табличке. Для поставки в другие страны авторизованное специализированное предприятие должно самостоятельно оформить индивидуальный допуск на эксплуатацию в соответствии с законодательством соответствующей страны.

Примеры установок

Для сооружения отопительной установки имеются примеры установок с гидравлическими и электрическими схемами подключения, а также с подробным описанием функций.

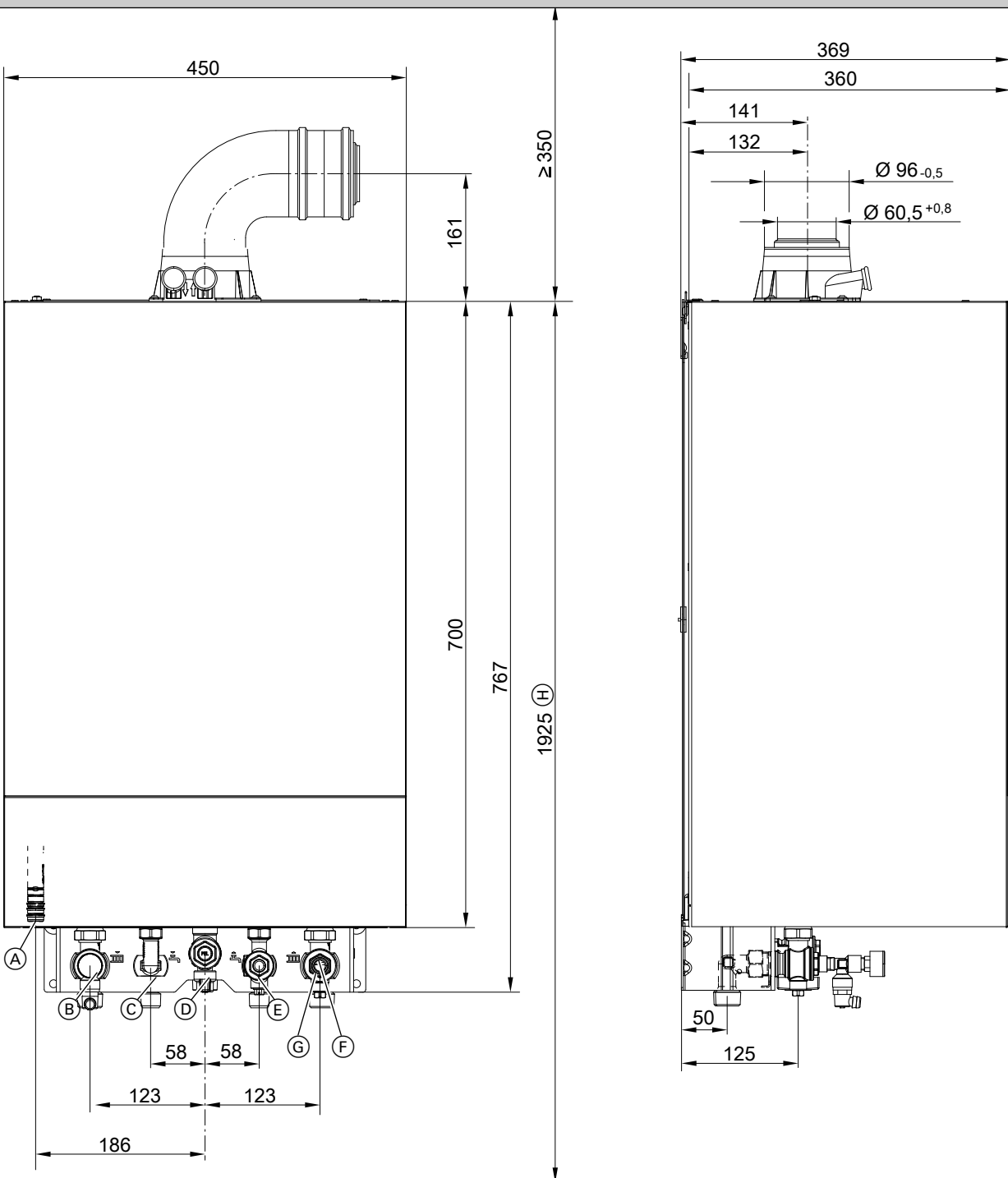
Подробные сведения с примерами установок:
www.viessmann-schemes.com

Перечни запчастей

Информация о запасных частях содержится в приложении по запчастям Viessmann.



Подготовка к монтажу



Монтаж

Рис. 3 Изображен газовый конденсационный комбинированный котел

- (A) Конденсатоотводчик
- (B) Подающая магистраль отопительного контура
- (C) Трубопровод горячей воды (газовый конденсационный комбинированный котел)
Подающая магистраль емкостного водонагревателя (газовый конденсационный одноконтурный котел)
- (D) Патрубок подключения газа
- (E) Трубопровод холодной воды (газовый конденсационный комбинированный котел)
Обратная магистраль емкостного водонагревателя (газовый конденсационный одноконтурный котел)
- (F) Обратная магистраль отопительного контура

Подготовка к монтажу (продолжение)

- Ⓒ Наполнение/опорожнение
- Ⓗ Размер при монтаже с подставным емкостным водонагревателем

Указание

Водогрейный котел (степень защиты IP X4) допущен для монтажа в сырых помещениях в защитной зоне 1 согласно DIN VDE 0100. Попадание струй воды на прибор должно быть исключено.

В режиме работы с забором воздуха из помещения эксплуатация водогрейного котла разрешается только с использованием брызгозащитного кожуха.

Следует учитывать требования согласно DIN VDE 0100.

1. В зависимости от спецификации заказа: входящее в комплект поставки монтажное приспособление, монтажную раму или настенное крепление смонтировать в предусмотренном месте.



Инструкция по монтажу монтажного приспособления или монтажной рамы

Указание

Проверить характеристики монтажной стены. Пригодность имеющихся в комплекте дюбелей для различных строительных материалов см. в указаниях изготовителя: распорные дюбели SX 10 x 80 фирмы Fischer. В случае использования других строительных материалов использовать крепежный материал достаточной несущей способности.

2. Подготовить подключения водяного контура на арматуре консоли.
Тщательно промыть отопительную установку.



Внимание

Чтобы избежать повреждений оборудования, все трубопроводы должны быть подключены без воздействия нагрузок и моментов силы.

Указание

Чтобы исключить попадание грязи внутрь подключений: защитные крышки снимать только непосредственно перед монтажом.

Указание

Если необходимо дополнительно смонтировать предоставляемый заказчиком расширительный бак: установить расширительный бак в обратную магистраль емкостного водонагревателя, так как в подающей магистрали отопительного контура находится 3-ходовой переключающий клапан.

3. Подготовить подключение газа согласно предписаниям TRGI или TRF.

4. Подготовить электрические подключения.
 - Кабель электропитания (длиной приibl. 2 м) подсоединен в состоянии при поставке.

Указание

Подключить кабель электропитания свободным разъемом к сети электропитания.

- Электропитание: 230 В, 50 Гц, предохранитель макс. 16 А
- Кабели для принадлежностей: гибкий ПВХ-кабель сечением 0,75 мм² с необходимым количеством проводов для внешних подключений.

Подготовка к монтажу (продолжение)

Подключение газового конденсационного комбинированного котла к контуру ГВС

Монтаж трубопровода холодной воды

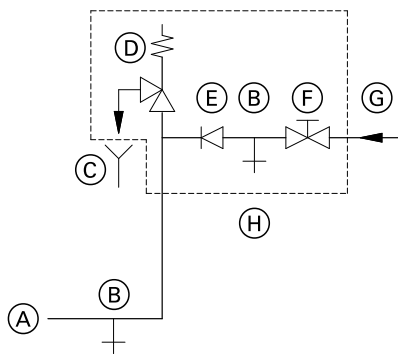


Рис. 4

- Ⓐ Патрубок трубопровода холодной воды водогрейного котла
- Ⓑ Опорожнение
- Ⓒ Контролируемое выходное отверстие выпускной линии
- Ⓓ Предохранительный клапан
- Ⓔ Обратный клапан
- Ⓕ Запорный вентиль
- Ⓖ Холодная вода
- Ⓗ Блок предохранительных устройств

Блок предохранительных устройств (H) в соответствии с DIN 1988 и EN 806 должен устанавливаться только в тех случаях, если может оказаться, что давление подключения в контуре ГВС превышает 10 бар (1,0 МПа) и не используется редукционный клапан контура ГВС (согласно DIN 4753).

Обратный клапан или комбинированный вентиль свободного протока с обратными клапанами разрешается применять только в сочетании с предохранительным клапаном.

При использовании предохранительного клапана вентиль холодной воды на водогрейном котле закрываться не должен.

Необходимо снять рукоятку запорного вентиля холодной воды (при наличии), чтобы предотвратить запертие линии вручную.

Гидравлический амортизатор

Если в контуре ГВС водогрейного котла подключены водоразборные точки, на которых возможны гидравлические удары (например, напорные моечные устройства, стиральные или посудомоечные машины), то поблизости от источников гидравлических ударов следует установить гидравлические амортизаторы.

Демонтаж фронтальной панели облицовки

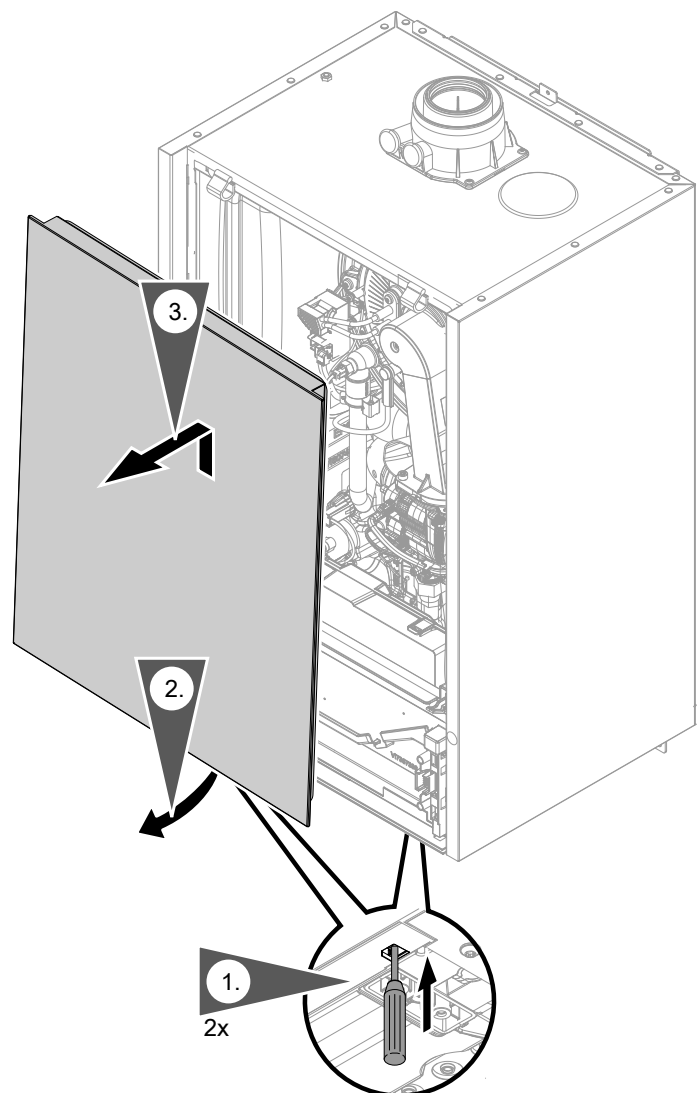


Рис. 5

1. С помощью отвертки или аналогичного инструмента разблокировать (нажатием) фронтальную панель облицовки у нижней кромки.
2. Переднюю панель отвести вперед и снять движением вверх.

Указание

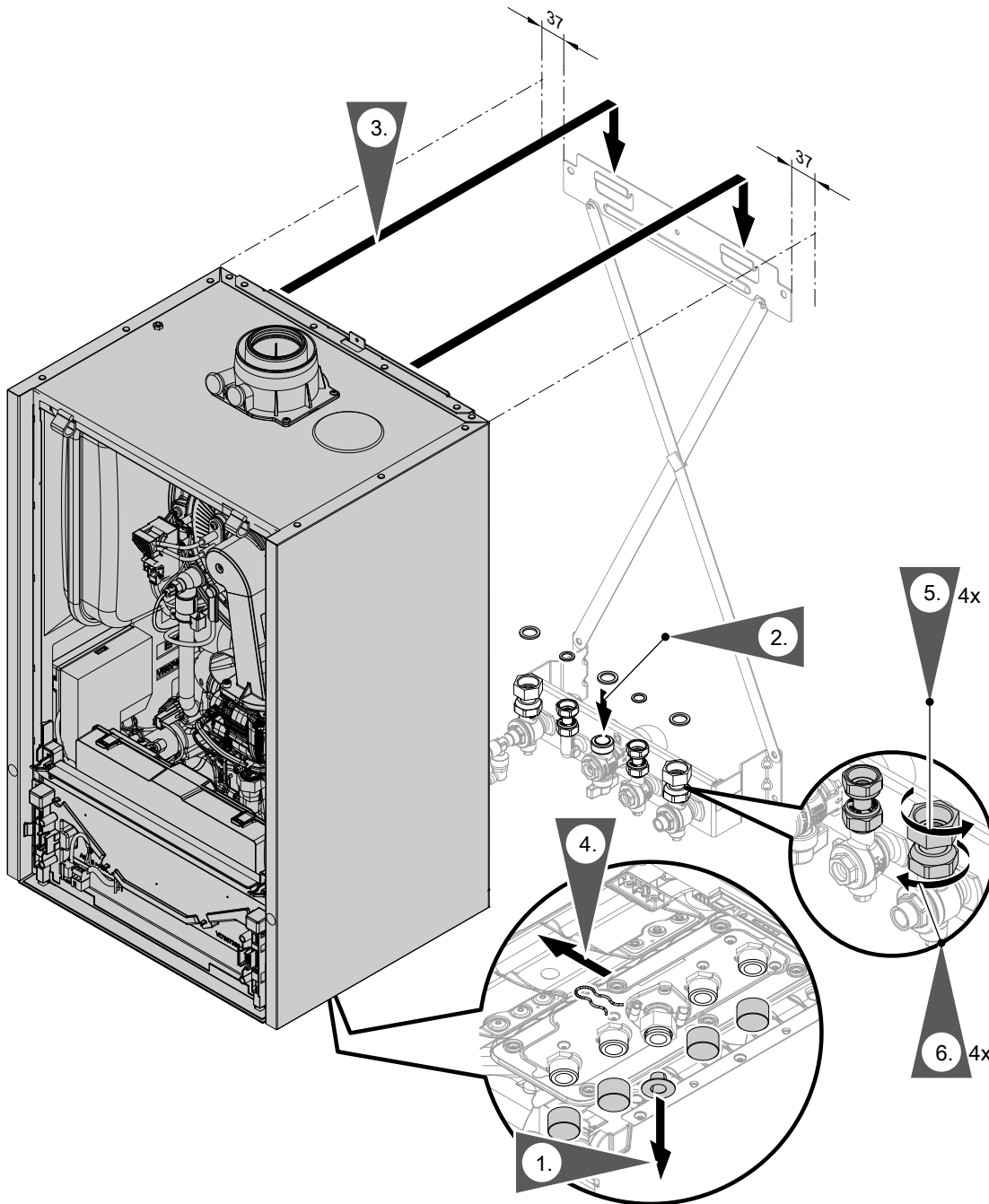
Защитные крышки подключений отопительного контура и патрубка подключения газа снимать только непосредственно перед монтажом.

Крепление водогрейного котла на монтажном приспособлении или монтажной раме

Указание

В отдельной упаковке находятся различные монтажные детали. Сохранить монтажные детали, они потребуются впоследствии для монтажа.

Монтаж водогрейного котла и соединений (продолжение)



Монтаж

Рис. 6

Указание

Изображено крепление на монтажном приспособлении для газового конденсационного комбинированного котла.

Монтаж водогрейного котла возможен с использованием следующих принадлежностей:

- Монтажное приспособление
- Комплект для монтажа под котлом
- Монтажная рама
- Пристенная монтажная рама

1. Снять защитные крышки.

2. Вставить уплотнения.

Внутренний диаметр уплотнений:

- патрубок подключения газа Ø 18,5 мм
- подключения отопительного контура Ø 17,0 мм

Указание

Уплотнение для патрубка подключения газа закреплено на запорном газовом кране.



Монтаж водогрейного котла и соединений (продолжение)

3. Установить котел Vitodens в настенное крепление.

Указание

После установки проверить правильность положения.

4. **Указание**

Скобу под накидной гайкой газовой трубы снимать только после монтажа прибора. Скоба больше не потребуется.

5. Плотнo затянуть накидные гайки.

Моменты затяжки:

- накидные гайки G $\frac{3}{4}$: 30 Нм
- накидные гайки G $\frac{1}{2}$: 24 Нм

При выполнении всех работ на резьбовых соединениях патрубка подключения газа придерживать подходящим инструментом. Не допускать воздействия усилий на внутренние узлы.

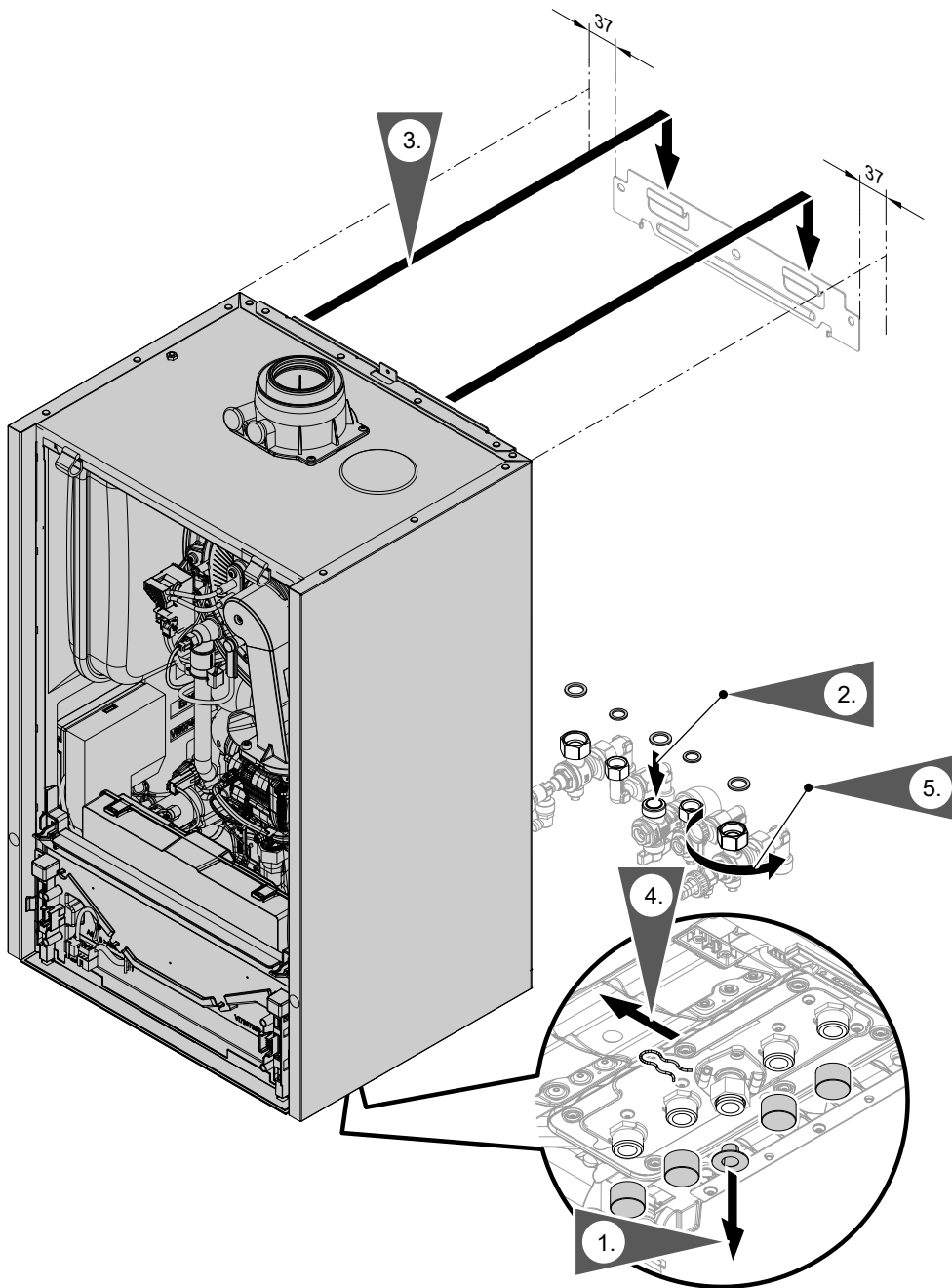
6. 6. Плотнo затянуть стяжные резьбовые соединения.
1 оборот после затягивания от руки.

Монтаж водогрейного котла на настенном креплении

Указание

В отдельной упаковке находятся различные монтажные детали. Сохранить монтажные детали, они потребуются впоследствии для монтажа.

Монтаж водогрейного котла и соединений (продолжение)



Монтаж

Рис. 7

1. Снять защитные крышки.
2. Вставить уплотнения. Смонтировать арматуру и запорный газовый кран.

 Внутренний диаметр уплотнений:
 - патрубков подключения газа Ø 18,5 мм
 - подключения отопительного контура Ø 17,0 мм
3. Установить котел Vitodens в настенное крепление.

Указание

Уплотнение для патрубка подключения газа закреплено на запорном газовом кране.

4. Указание

Скобу под накидной гайкой газовой трубы снимать только после монтажа прибора. Скоба больше не потребуется.

5. Моменты затяжки:

- накидные гайки G ¾: 30 Нм
- накидные гайки G ½: 24 Нм

При выполнении всех работ на резьбовых соединениях патрубка подключения газа придерживать подходящим инструментом. Не допускать воздействия усилий на внутренние узлы.

Монтаж консоли панели управления с верхней стороны котла

В состоянии при поставке панель управления расположена с нижней стороны котла. Если это требуется для более комфортного управления, можно переставить панель управления на верхнюю сторону котла. Для этого переставить консоль вверх.

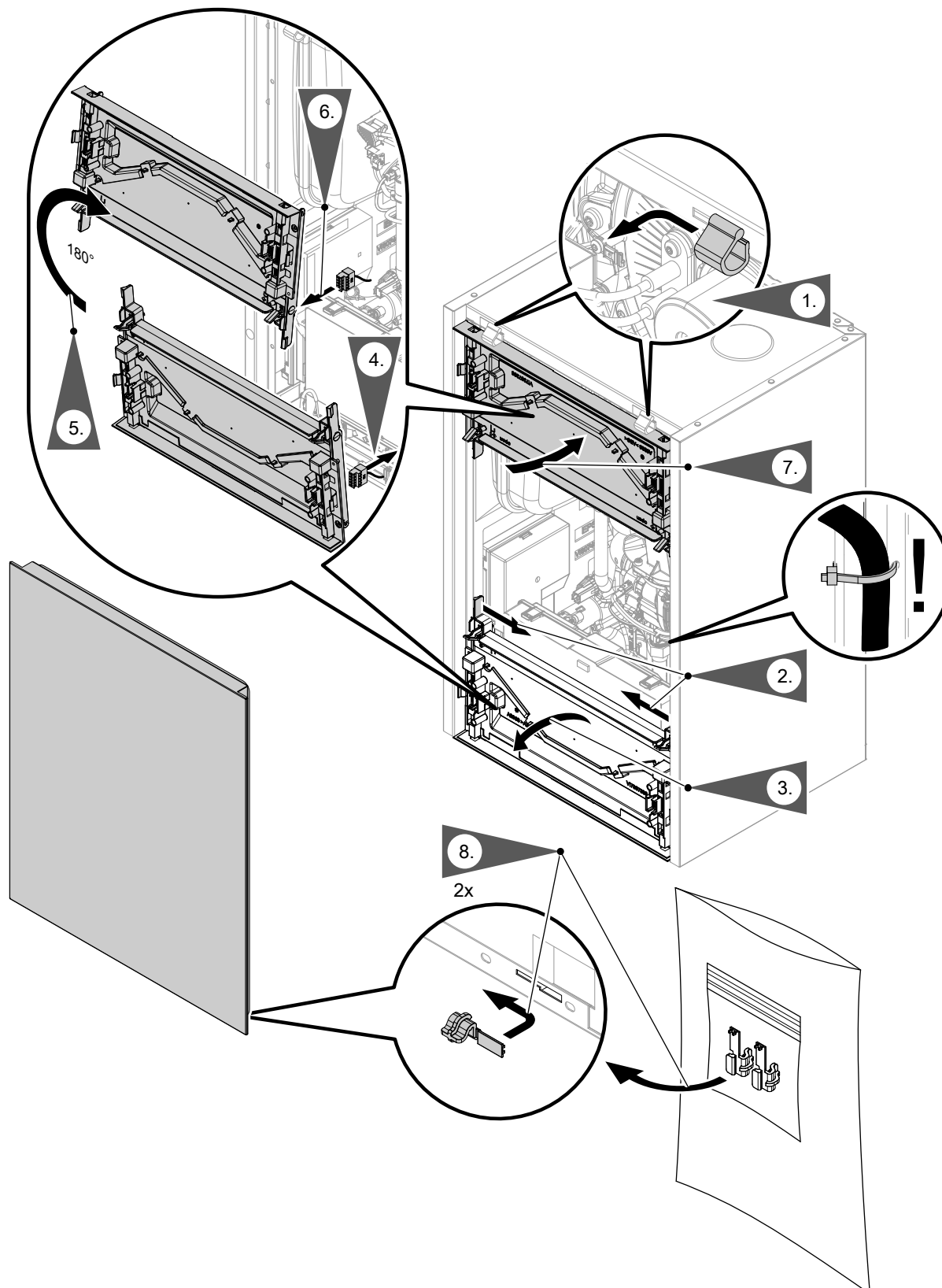


Рис. 8

Монтаж водогрейного котла и соединений (продолжение)

1. Демонтировать и сохранить шарниры, если впоследствии потребуется обратный монтаж.
4. Отсоединить штекер соединительного кабеля от консоли.
6. Подсоединить штекер к перевернутой консоли справа.

! **Внимание**
 Неправильная прокладка кабеля может стать причиной повреждений в результате воздействия тепла и повлиять на характеристики ЭМС.
 Положение и фиксацию кабеля (точка крепления на корпусе) не изменять.

Подключения отопительного контура и контура ГВС

Без предварительного монтажа подключений: Подготовить подключения отопительного контура и контура ГВС.

Газовый конденсационный одноконтурный котел

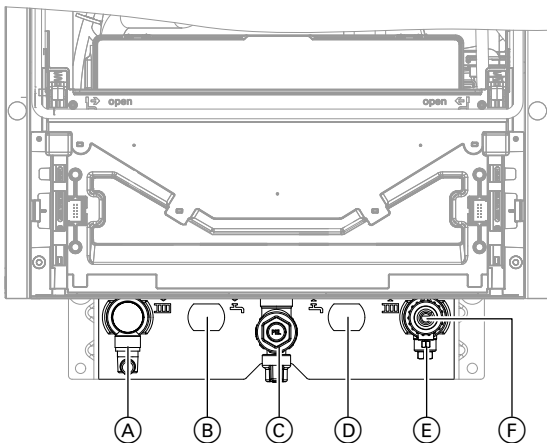


Рис. 9 Параметры резьбы в сочетании с принадлежностями для подключения

- (A) Подающая магистраль отопительного контура R 3/4 (наружная резьба)
- (B) Подающая магистраль емкостного водонагревателя G 3/4
- (C) Подключение газа R 3/4
- (D) Обратная магистраль емкостного водонагревателя G 3/4
- (E) Обратная магистраль отопительного контура R 3/4 (наружная резьба)
- (F) Наполнение/опорожнение

Указание

Проставки на подающей и обратной магистрали емкостного водонагревателя входят в комплект для подключения емкостного водонагревателя. Если емкостный водонагреватель не подключается, закрыть подключения заглушками.

Газовый конденсационный комбинированный котел

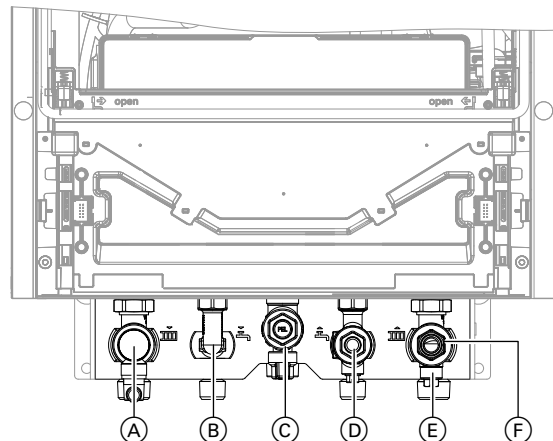


Рис. 10 Параметры резьбы в сочетании с принадлежностями для подключения

- (A) Подающая магистраль отопительного контура R 3/4 (наружная резьба)
- (B) Горячая вода G 1/2
- (C) Подключение газа R 3/4
- (D) Холодная вода G 1/2
- (E) Обратная магистраль отопительного контура R 3/4 (наружная резьба)
- (F) Наполнение/опорожнение

Защита от ошпаривания

На газовых конденсационных комбинированных котлах температура воды в контуре ГВС может превышать 60 °C. Поэтому в трубопровод горячей воды заказчиком должна быть установлена защита от ошпаривания.

Подключение линии отвода конденсата

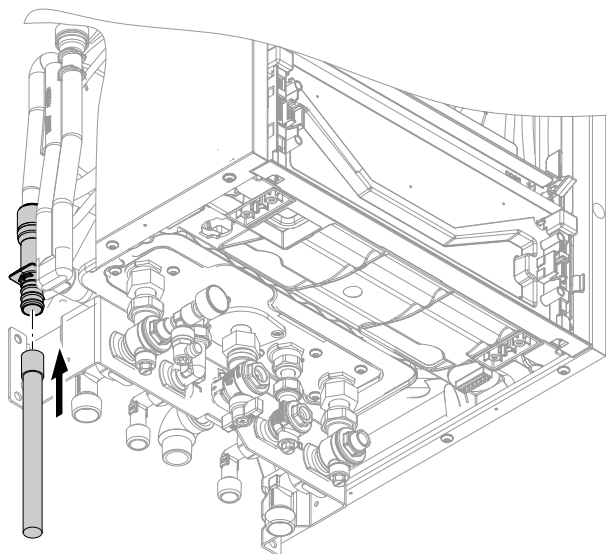


Рис. 11

1. Подсоединить имеющийся в комплекте поставки сливной шланг к сливному патрубку.
2. Подсоединить сливной шланг с созданием постоянного уклона и вентиляцией к канализационной линии или к устройству нейтрализации конденсата .

Указание

Последующую сливную линию по возможности проложить внутри здания.

Если последующая сливная линия прокладывается снаружи здания:

- использовать трубу мин. \varnothing 30 мм;
- обеспечить защиту линии от замерзания;
- линия должна быть как можно более короткой.



Внимание

Через сливной шланг отводится также горячая вода, которая может выходить из предохранительного клапана. Проложить и закрепить сливной шланг таким образом, чтобы исключить опасность ошпаривания.

Указание

Соблюдать местные требования по отводу сточных вод.

Наполнение сифона водой

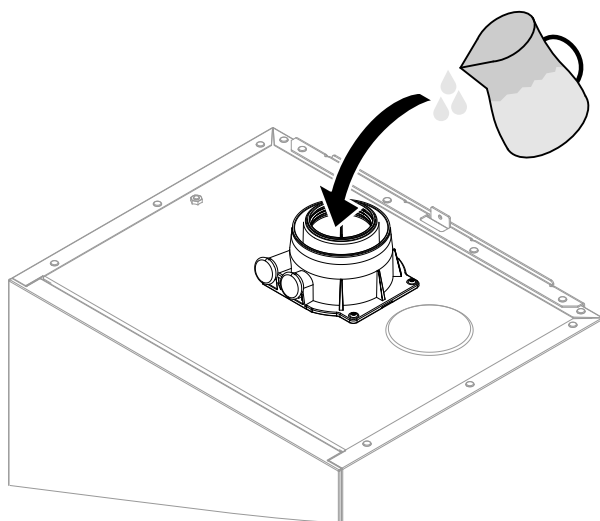


Рис. 12

Указание

При опасности замерзания наполнить сифон только непосредственно перед вводом в эксплуатацию.

Залить в патрубок дымохода мин. 0,3 л воды.



Внимание

При первичном вводе в эксплуатацию из сливной линии системы отвода конденсата может происходить утечка продуктов сгорания.

Перед вводом в эксплуатацию сифон обязательно следует наполнить водой.

Патрубок дымохода

Указание

Прилагаемые к технической документации наклейки "Systemzertifizierung" (Сертификация системы) и "Abgasanlage Fa. Skoberne GmbH" (Система удаления продуктов сгорания производства фирмы Skoberne GmbH) разрешается использовать только в сочетании с системой удаления продуктов сгорания Viessmann производства фирмы Skoberne.



Подключить систему "Воздух/продукты сгорания"

Инструкция по монтажу системы удаления продуктов сгорания

Подключение нескольких котлов Vitodens к общей системе удаления продуктов сгорания

При подключении нескольких котлов Vitodens к общей системе удаления продуктов сгорания в каждый котел следует установить обратный клапан газохода.

- Вертикальное групповое подключение:
В качестве отдельной принадлежности поставляется обратный клапан
- Каскадный дымоход:
Обратный клапан в комплекте поставки каскадного дымохода (принадлежность)

Монтаж обратного клапана:



Инструкция по монтажу обратного клапана

Перенастроить контроллер для работы с общей системой удаления продуктов сгорания:

- В программе-мастере ввода в эксплуатацию, меню "Тип системы выпуска" выбрать настройку "Многоточ.подключение".

Ввод в эксплуатацию производить только при условии выполнения следующих требований:

- Свободная проходимость дымоходов.
- Система удаления продуктов сгорания с избыточным давлением является газоплотной.
- Проверить прочность и плотность запорной крышки ревизионных отверстий.
- Отверстия приточного воздуха для горения открыты и выполнены без возможности запираения.
- Соблюдены предписания, действующие относительно сооружения и ввода в эксплуатацию систем удаления продуктов сгорания.



Опасность

Негерметичные или засоренные системы удаления продуктов сгорания, а также недостаточная подача воздуха для горения могут стать причинами опасных для жизни отравлений угарным газом, содержащимся в продуктах сгорания.

Обеспечить надлежащее функционирование системы удаления продуктов сгорания.

Отверстия, используемые для подачи воздуха на горение, должны быть выполнены без возможности их запираения.

Не допускать слива конденсата через ветрозащитное устройство.

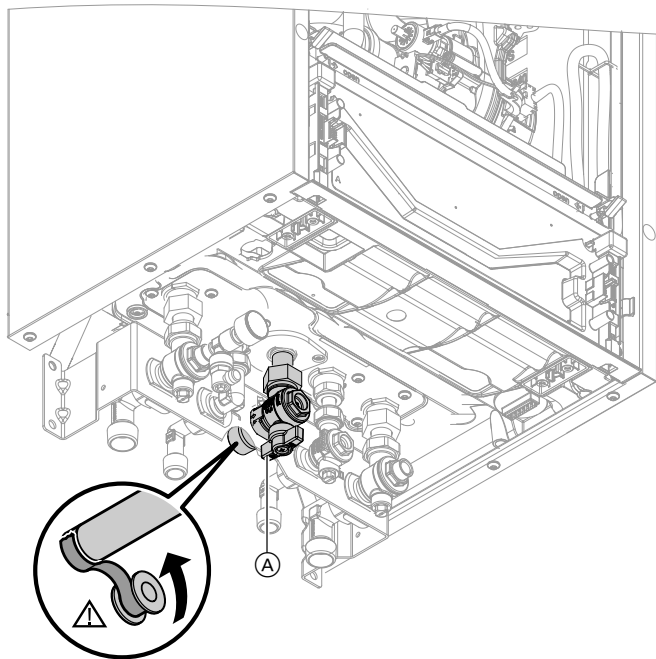


Рис. 13

1. Без предварительного монтажа подключений газа: Уплотнить запорный газовый кран **A** на патрубке подключения газа.
При выполнении всех работ на резьбовых соединениях патрубка подключения газа придерживать подходящим инструментом. Не допускать отвода сил на внутренние узлы.

Указание для работы на сжиженном газе
При монтаже водогрейного котла в помещениях ниже поверхности земли должен быть установлен внешний предохранительный электромагнитный клапан.
Для подключения предохранительного электромагнитного клапана требуется модуль расширения EM-EA1 (принадлежность).

2. Проверить герметичность.



Опасность

Утечка газа может стать причиной взрыва. Проверить герметичность всех мест подключения со стороны газового контура (в том числе внутри прибора).

Указание

Для испытания герметичности использовать только пригодные и допущенные средства обнаружения течей (EN 14291) и приборы. Средства для поиска течей, содержащие неподходящие вещества (например, нитриды, сульфиды), могут стать причиной повреждения.
Остатки средства для обнаружения течей после испытания удалить.



Внимание

Превышение испытательного давления может стать причиной повреждения водогрейного котла и газовой регулирующей арматуры.
Макс. пробное давление 150 мбар (15 кПа). Для обнаружения течи при более высоком давлении следует отсоединить водогрейный котел и газовую регулирующую арматуру от магистрали (развинтить резьбовое соединение).

3. Удалить воздух из газопровода.

Электрические подключения

Открытие клеммной коробки

Указание

Если к теплогенератору подключаются только шина PlusBus, датчик наружной температуры и датчик температуры емкостного водонагревателя, открывать клеммную коробку не требуется.

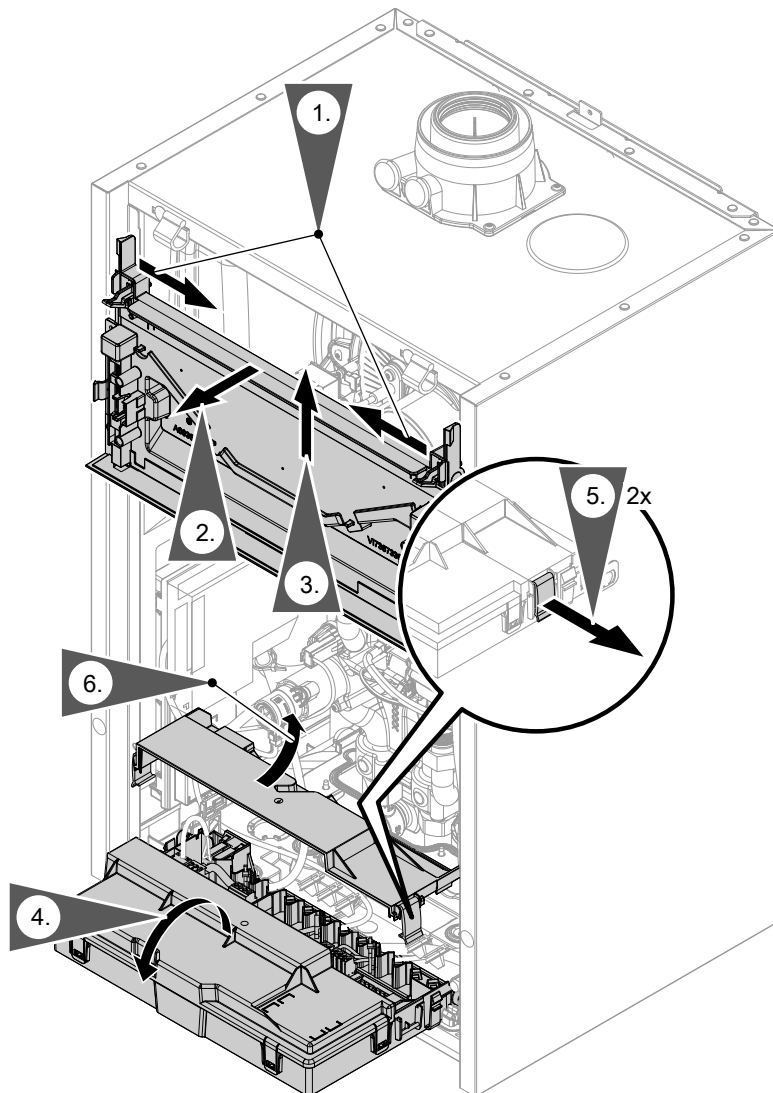


Рис. 14

Указание

Шаги 1. - 3. выполняются только в случае, если панель управления расположена снизу. Штекеры на консоли не отсоединять. Положение и фиксацию кабелей (точка крепления на корпусе) не изменять.



Внимание

Электростатические разряды могут стать причиной повреждения электронных компонентов. Перед выполнением работ прикоснуться к заземленным предметам, например, к отопительным или водопроводным трубам, чтобы отвести статический заряд.

Электрические подключения (продолжение)

Подключения на центральном электронном модуле НМУ, выполняемые монтажной фирмой

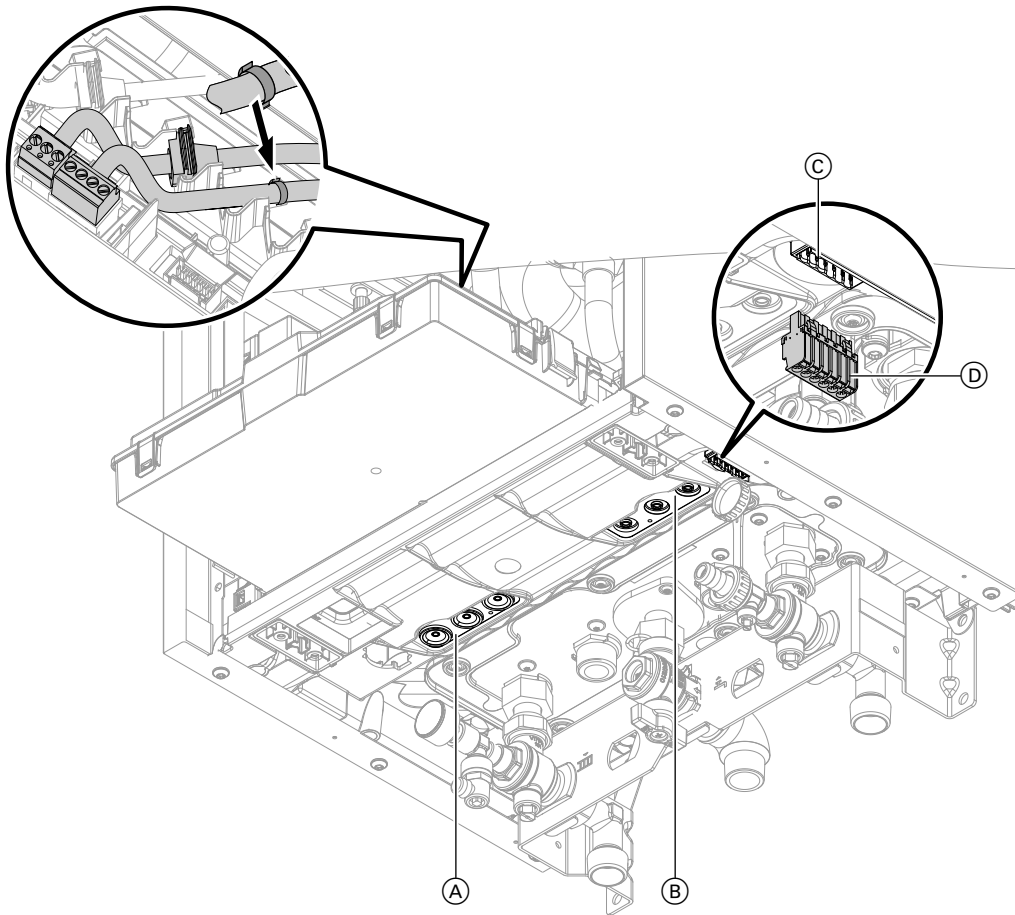


Рис. 16

- Ⓐ Проходные насадки для кабелей на 230 В
- Ⓑ Проходные насадки для низковольтных кабелей
- Ⓒ Штекерный соединитель с нижней стороны прибора
- Ⓓ Штекер для подключения датчиков и шины PlusBus
Взять штекер из упаковки монтажных деталей.

- Открывать проходные насадки по потребности. Через каждую из них пропускать только один кабель без штекера. Проходные насадки должны быть воздухонепроницаемыми. Если потребуется, снять штекер с кабеля. После пропускания снова смонтировать штекер с гильзами для оконцевания жил.
- Необходимые штекеры находятся в отдельной упаковке.
- Закрепить кабели, не имеющие втулки для разгрузки от натяжения, в клеммной коробке, используя кабельные стяжки для разгрузки от натяжения.

Датчик наружной температуры 1

Место монтажа датчика наружной температуры

- на северной или северо-западной стене, на высоте от 2 до 2,5 м над уровнем земли, а в многоэтажных зданиях - в верхней половине 3-го этажа
- Не устанавливать над окнами, дверями и вытяжными отверстиями

- Не устанавливать непосредственно под балконом или водосточным желобом.
- Не заштукатуривать

Подключение датчика наружной температуры

2-проводной кабель с максимальной длиной 35 м и сечением 1,5 мм²

Подключение датчика температуры емкостного водонагревателя

Подсоединить датчик температуры емкостного водонагревателя к клеммам 3 и 4 на внешнем штекере ©. См. на стр. 24.

Снять имеющийся штекер с датчика и смонтировать гильзы для оконцевания жил.

Подключение насоса к P1 и P2

Указание

Соблюдать приоритет подключений.

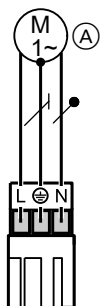


Рис. 17

- Ⓐ Насос
- Ⓑ Штекер P1/P2 на центральном электронном модуле HMU

Возможные подключения на P1 и приоритет подключений

1. Насос загрузки емкостного водонагревателя
2. Если насос загрузки емкостного водонагревателя отсутствует:
насос отопительного контура без смесителя A1 в сочетании с гидравлическим разделителем и отопительными контурами со смесителем

Возможные подключения на P2 и приоритет подключений

1. Насос отопительного контура без смесителя A1 в сочетании с гидравлическим разделителем и отопительными контурами со смесителем
2. Если насос для отопительного контура без смесителя отсутствует:
циркуляционный насос контура ГВС

Указание

Если насос отопительного контура без смесителя имеется, подключить насос рециркуляции контура ГВС к модулю расширения P1 (принадлежность).

Подключить насосы рециркуляции контура ГВС с независимыми функциями непосредственно к сети 230 В ~.

Функция подключений P1 и P2 выбирается в программе-мастере ввода путем настройки подключенного компонента.

Технические данные

Номинальный ток	1 А
Номинальное напряжение	230 В ~

Подключение беспотенциального переключающего контакта

Подключение к штекеру 96

Можно подключить **одну** из следующих функций:

- внешний запрос теплогенерации
- внешняя блокировка

- внешний запрос насоса рециркуляции ГВС (функция кнопки, насос работает в течение 5 мин) Подключение невозможно для Vitodens 222-W.
- Терморегулятор (термостат для помещений) В режиме работы По темп-ре помещения

Электрические подключения (продолжение)

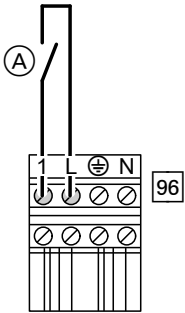


Рис. 18

(A) Беспотенциальный контакт

Присвоение функции в мастере ввода в эксплуатацию

См. мастер ввода в эксплуатацию в разделе "Первый ввод в эксплуатацию".

Указания по подключению абонента шины PlusBus

К контроллеру могут быть подключены в максимальном оснащении следующие абоненты шины PlusBus:

- 2 модуля расширения EM-M1 или EM-MX (электронный модуль ADIO)
- 2 прибора Vitotrol 200-E
- 3 модуля расширения EM-EA1 (электронный модуль DIO)

- 1 модуль расширения EM-S1 (электронный модуль ADIO или SDIO/SM1A)
- 1 модуль расширения EM-S1 (электронный модуль ADIO)

Макс. общая длина кабеля PlusBus равна 50 м. Для 2-проводного неэкранированного кабеля, 0,34 мм².

Проверка настройки переключателя оконечного сопротивления шины CAN-BUS

Переключателем (A) в соединительной коробке активируется сопротивление шины CAN-BUS.

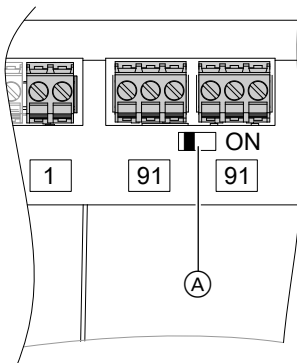


Рис. 19

- Если прибор **не** подключается к системе шин CAN-BUS: переключатель (A) **запрещается** устанавливать в положение "ON".
- Если прибор подключается к системе шин CAN-BUS и находится в начале или в конце (не посередине) системы шин CAN-BUS (подключен только 1 штекер [91]): установить переключатель (A) в положение "ON" (включен).

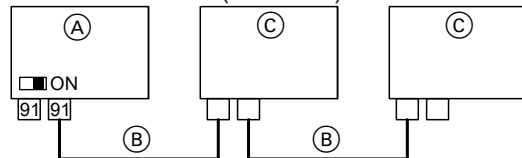


Рис. 20

- Если прибор подключается к системе шин CAN-BUS и **не** находится в начале или в конце (не посередине) системы шин CAN-BUS (подключены оба штекера [91]): переключатель (A) **не** устанавливать в положение "ON" (выключен).

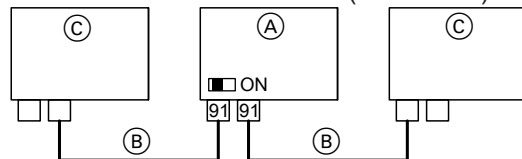


Рис. 21

Подключение к сети принадлежностей на штекере 96/156 (230 В ~)

При монтаже во влажных помещениях запрещается подключать к сети принадлежности вне влажной зоны посредством центрального электронного модуля (НМУ). При установке водогрейного котла за пределами влажных помещений подключение к сети принадлежностей может быть выполнено непосредственно на центральном электронном модуле. Этим подключением напрямую управляет сетевой выключатель контроллера.

Если общий ток установки превышает 6 А, подключить один или несколько модулей расширения через сетевой выключатель непосредственно к сети электропитания (см. следующий раздел).

Подключение принадлежностей к сети электропитания и к шине PlusBus

Подключение к сети всех принадлежностей на центральном электронном модуле НМУ

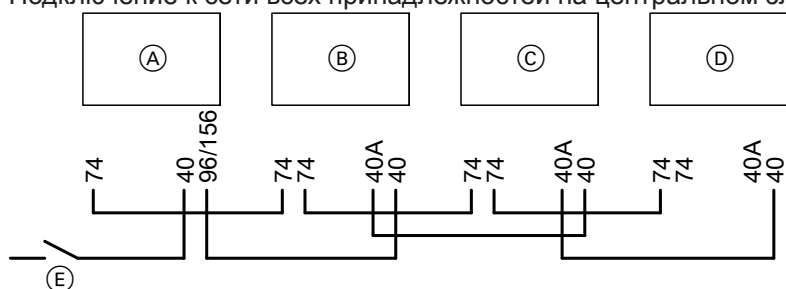


Рис. 22

Принадлежности частично с прямым подключением к сети электропитания

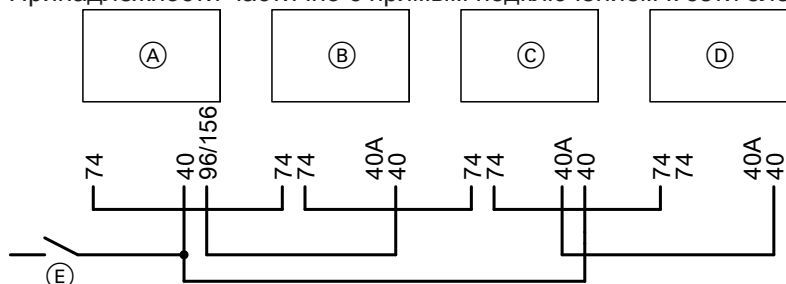


Рис. 23

- (A) Центральный электронный модуль НМУ теплогенератора
- (B) Комплект привода смесителя (электронный модуль ADIO)
- (C) Комплект привода смесителя (электронный модуль ADIO)
- (D) Модуль расширения EM-EA1 (электронный модуль DIO) и/или модуль расширения EM-S1 (электронный модуль ADIO или SDIO/SM1A)
- (E) Сетевой выключатель
- 40 Сетевой вход
- 40A Сетевой выход
- 74 PlusBus
- 96/156 Сетевой выход на центральном электронном модуле НМУ

Длина системы шин PlusBus макс. 50 м при поперечном сечении кабеля 0,34 мм² и неэкранированном кабеле.
 При подаче на подключенные исполнительные элементы (например, насосы) тока, превышающего номинальный ток предохранителя соответствующих принадлежностей: использовать выход только для управления реле, предоставляемого заказчиком

Принадлежности	Внутренний предохранитель
Комплект привода смесителя EM-M1, EM-MX	2 А
Модуль расширения EM-EA1	2 А
Модуль расширения EM-S1 (кроме Vitodens 222-F, 222-W и 333-F)	2 А

Электрические подключения (продолжение)**Опасность**

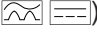
Неправильно выполненный монтаж электропроводки может стать причиной травм в результате поражения электрическим током и повреждения оборудования.

- Низковольтные кабели < 42 В и кабели > 42 В//230 В~ следует прокладывать отдельно друг от друга.
- Удалить оболочку кабелей на минимально возможном отрезке непосредственно перед соединительными клеммами и связать кабели у клемм вплотную в жгут.
- Зафиксировать кабели кабельными стяжками.

Подключение к сети 40**Опасность**

Неправильно выполненный монтаж электропроводки может стать причиной травм в результате поражения электрическим током и повреждения прибора.

Выполнить подключение к сети и предпринять защитные меры (например, использовать схему защиты от тока короткого замыкания или тока утечки) согласно следующим нормам:

- IEC 60364-4-41
- Предписания ПУЭ
- Условия подключения, установленные местной энергоснабжающей организацией
- Сетевой кабель следует оснастить разъединителем, который выполняет отсоединение всех полюсов всех активных кабелей от сети и соответствует категории перенапряжения III (3 мм) для полного разъединения. Монтаж этого разъединителя должен быть выполнен в постоянной электрической линии в соответствии с действующими нормами.
Дополнительно мы рекомендуем установить чувствительное ко всем видам тока устройство защиты от токов утечки (класс защиты от тока утечки В ) для постоянных токов (утечки), которые могут возникать при работе с энергоэффективным оборудованием.
- Подключить кабель электропитания свободным разъемом к сети электропитания.

- При использовании гибких кабелей для подключения прибора к сети необходимо обеспечить, чтобы в случае отказа разгрузки от натяжения токоведущие кабели были натянуты перед проводом защитного заземления. Длина жил провода защитного заземления зависит от конструкции.
- Защита предохранителями макс. 16 А.

**Опасность**

Отсутствующее заземление элементов установки в случае неисправности электрической части может привести к поражению электрическим током.

Прибор и трубопроводы должны быть соединены с системой выравнивания потенциалов здания.

Прокладка соединительных кабелей

- ! **Внимание**
При повреждении заглушек и проходных насадок защита от брызг воды больше не обеспечивается.
Не открывать и не повреждать заглушки и неиспользуемые проходные насадки с нижней стороны прибора. Уплотнить кабельные проходы имеющимися в комплекте проходными насадками.

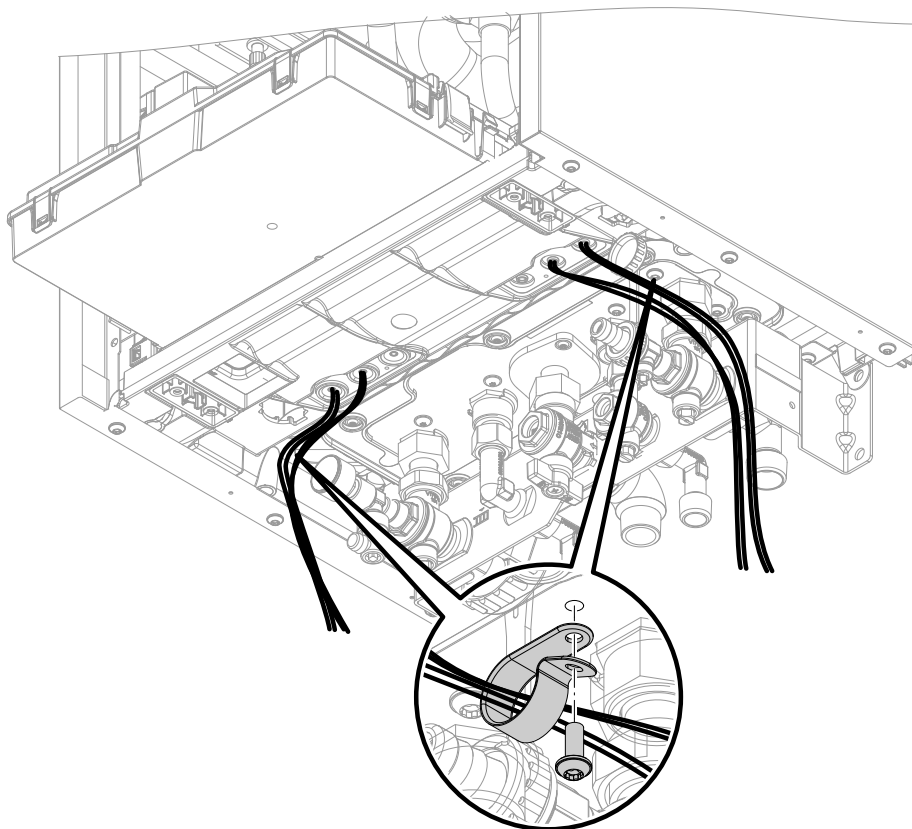


Рис. 24

Соединить в жгут кабели имеющимися в комплекте хомутами.

Низковольтные кабели < 42 В и кабели > 42 В/230 В~ следует прокладывать отдельно друг от друга.

Закрепить хомуты имеющимися в комплекте винтами с нижней стороны.

Не прокладывать кабели через острые кромки.

- ! **Внимание**
Контакт соединительных кабелей с горячими деталями приводит к повреждению кабелей. При прокладке и креплении соединительных кабелей заказчиком необходимо следить за тем, чтобы не превышалась максимально допустимая температура кабелей.

Эксплуатационная надежность и требования к системе Wi-Fi

Требования к системе для роутера Wi-Fi

- Роутер Wi-Fi с активированной функцией Wi-Fi
Роутер Wi-Fi должен быть защищен паролем WPA2, имеющим достаточную степень надежности.
В роутер Wi-Fi всегда должна быть загружено встроенное ПО самой последней версии.
Не использовать связь теплогенератора с роутером Wi-Fi, не защищенным паролем.
- Интернет-подключение с высокой степенью доступности:
"Flatrate" (общий безлимитный тариф обмена данными **независимо** от времени и объема данных)

- Динамическая IP-адресация (DHCP, состояние при поставке) в сети (Wi-Fi)
Заказчик должен поручить проверку ИТ-специалистам **до** ввода в эксплуатацию, при необходимости выполнить настройку.
- Определить параметры маршрутизации и безопасности в IP-сети (LAN):
разблокировать порт 80, порт 123, порт 443 и порт Port 8883 для прямой исходящей связи.
Заказчик должен поручить ИТ-специалисту проверку **до** ввода в эксплуатацию, при необходимости выполнить настройку.

Радиус действия сигнала радиосвязи Wi-Fi

Радиус действия радиосвязи может уменьшиться в результате воздействия стен, перекрытий и предметов интерьера. Интенсивность радиосигнала снижается, возможны помехи при приеме при указанных ниже препятствиях.

- На пути от передатчика к приемнику радиосигналы **заглушаются** (например, воздухом и при прохождении через стены).
- Радиосигналы **отражаются** металлическими деталями, например, арматурой в стенах, металлической фольгой теплоизоляции и теплозащитным стеклом, имеющим металлическое покрытие.
- Радиосигналы **изолируются** блоками электропитания и лифтовыми шахтами.
- На радиосигналы воздействуют **помехи** от приборов, также работающих с высокочастотными сигналами. Расстояние до указанных ниже приборов должно составлять **мин. 2 м**:
 - компьютер
 - аудио- и видеоаппаратура
 - приборы с активной связью Wi-Fi
 - электронные трансформаторы
 - вспомогательные пусковые устройства

Установите минимально возможное расстояние между теплогенератором и роутером Wi-Fi, чтобы обеспечить высокое качество связи Wi-Fi. Интенсивность сигнала можно отобразить на теплогенераторе (см. инструкцию по эксплуатации).

Указание

Сигнал сети Wi-Fi может быть усилен с помощью ретрансляторов Wi-Fi, имеющихся в общей продаже.

Угол проникновения

Вертикальное направление радиосигналов относительно стен положительным образом сказывается на качестве приема.

В зависимости от угла проникновения изменяется эффективная толщина стены, тем самым изменяя степень гашения электромагнитных волн.

Плоский (неблагоприятный) угол проникновения

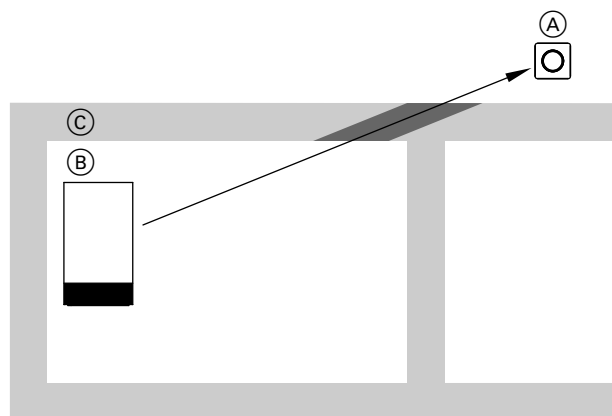


Рис. 25

- Ⓐ Роутер Wi-Fi
- Ⓑ Теплогенератор
- Ⓒ Стена

Оптимальный угол проникновения

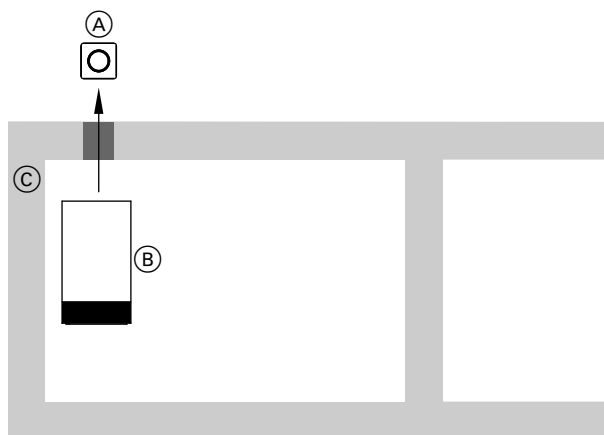


Рис. 26

- Ⓐ Роутер Wi-Fi
- Ⓑ Теплогенератор
- Ⓒ Стена

Закрывание клеммной коробки

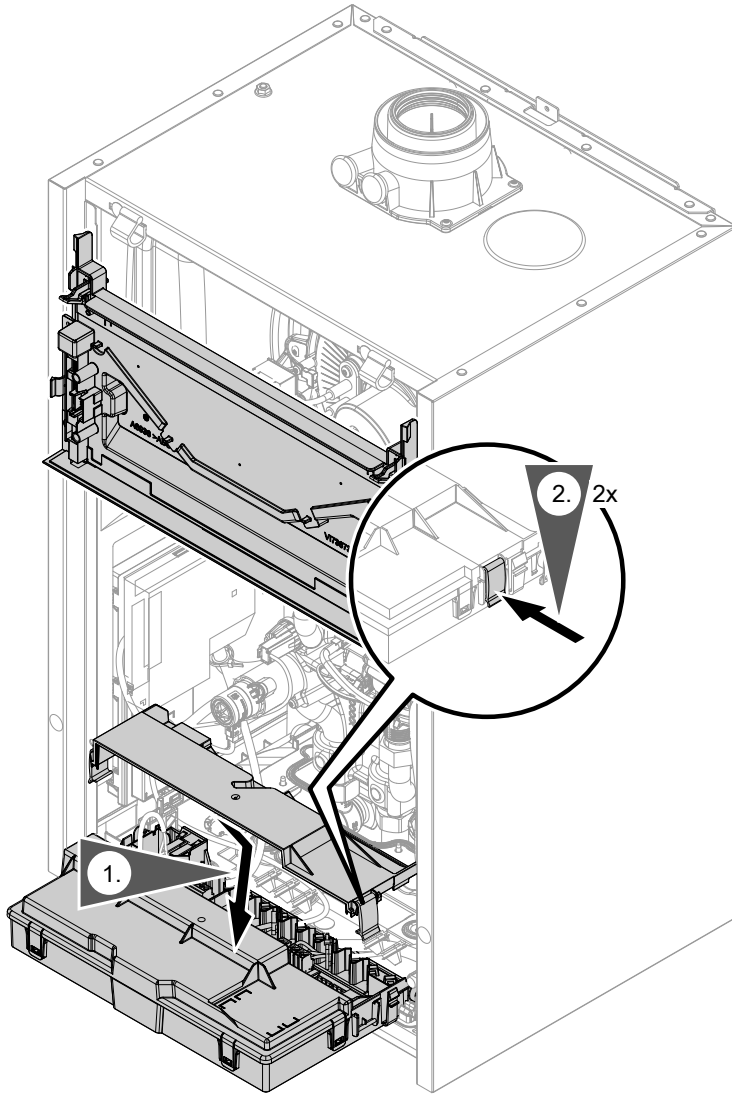


Рис. 27

Панель управления расположена снизу

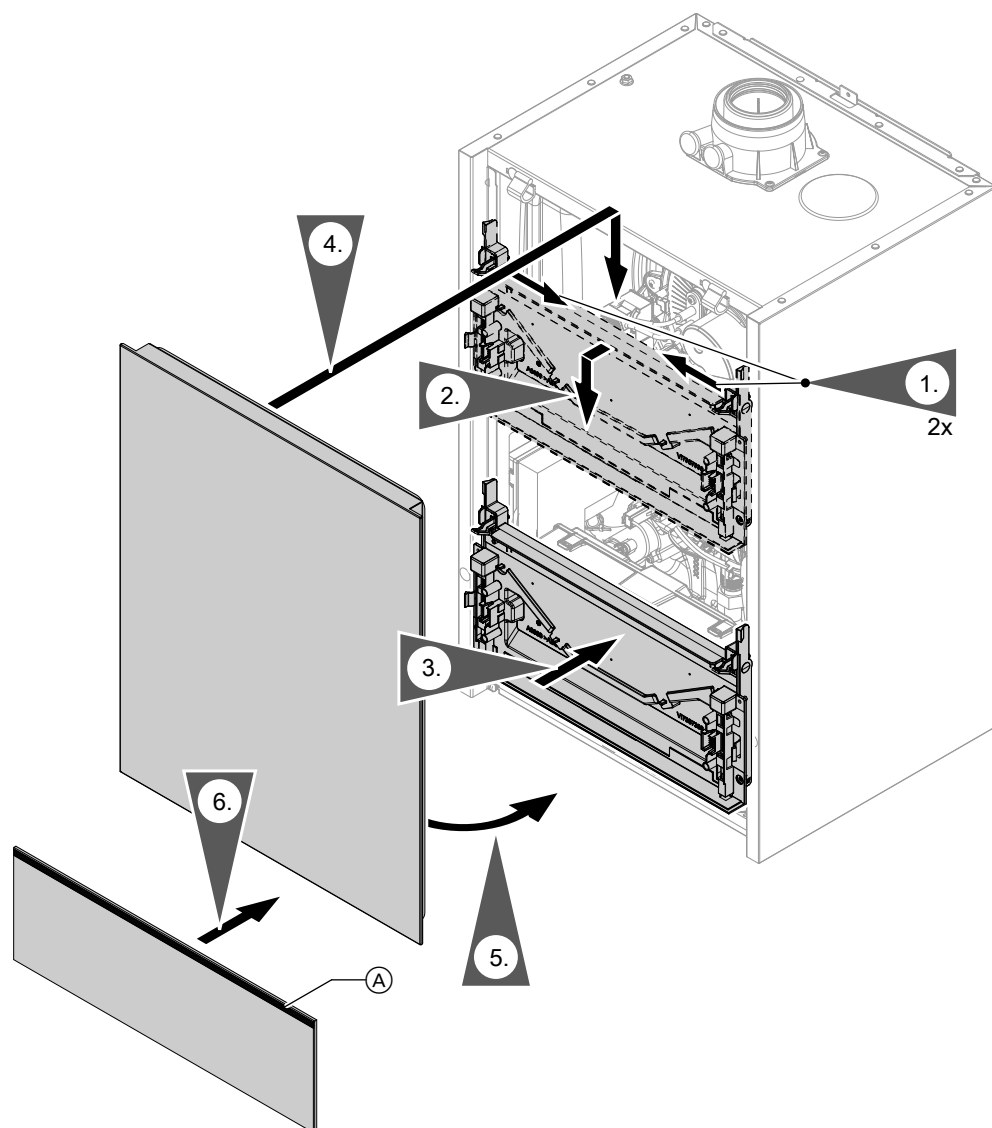


Рис. 28

Световод (A) вверх

Монтаж панели управления и фронтальной панели... (продолжение)

Панель управления расположена сверху

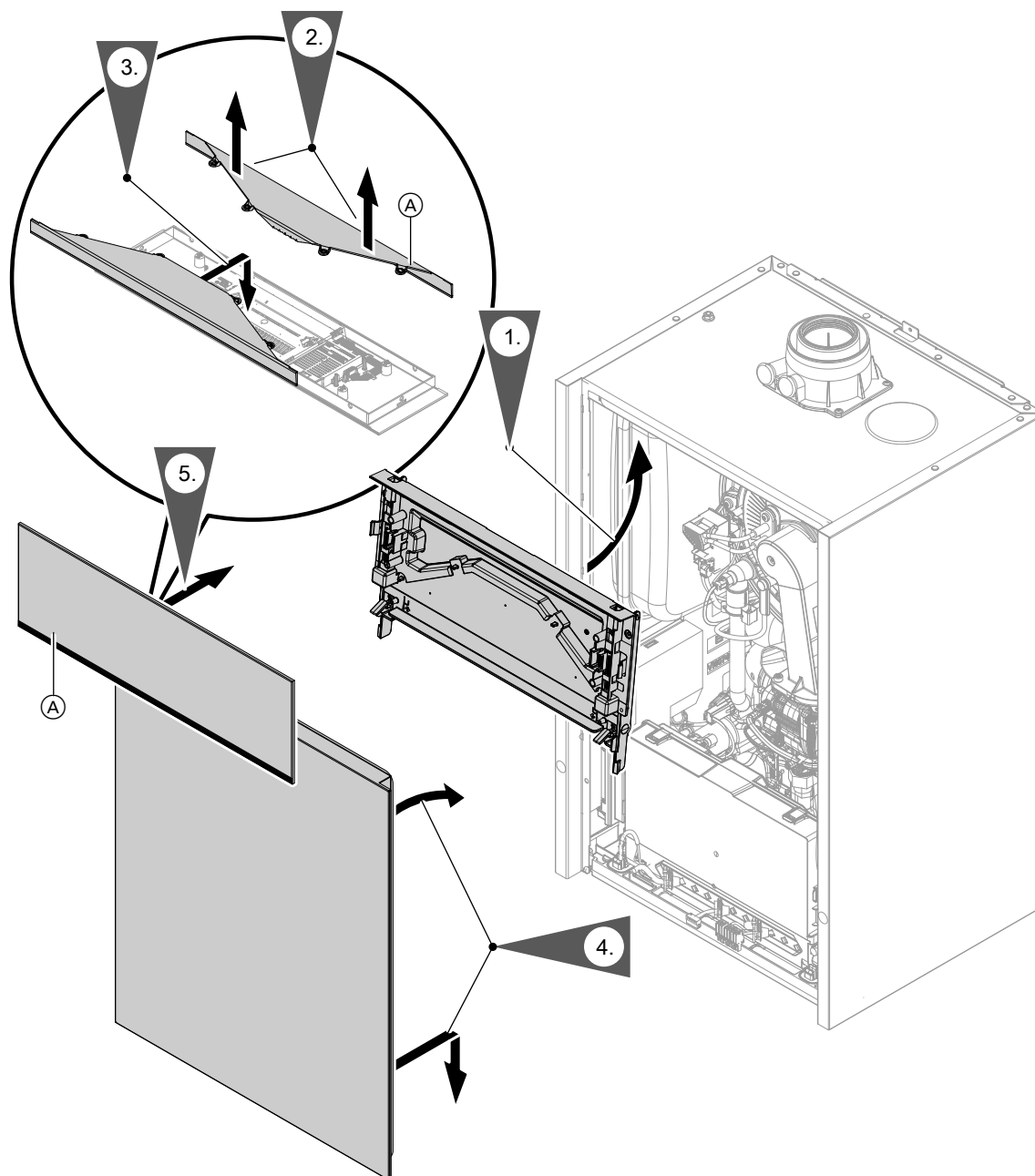


Рис. 29

1. Смонтировать сверху консоль панели управления. См. на стр. 18.
Снова подсоединить штекеры к консоли. Положение и фиксацию кабеля (точка крепления кабельной стяжки) не изменять.
2. Вынуть световод (A) одновременно из всех 4 фиксаторов и демонтировать. Для этого потянуть вверх посередине и одновременно между 2 фиксаторами. Следить за тем, чтобы фиксаторы не поломались.
3. Перевернуть световод (A) и зафиксировать его снизу на панели управления.
4. Смонтировать фронтальную панель облицовки.
5. Смонтировать панель управления со световодом (A) вниз.



Этапы проведения работ

	Операции по первичному вводу в эксплуатацию			
	Операции по осмотру			
	Операции по техническому обслуживанию			стр.
•	•	•	1. Первоначальный ввод установки в эксплуатацию с помощью программы-мастера ввода в эксплуатацию.....	38
•	•	•	2. Наполнение отопительной установки.....	42
•	•	•	3. Долив теплоносителя.....	44
•	•	•	4. Проверка герметичности всех подключений отопительного контура и контура ГВС.....	44
•	•	•	5. Удаление воздуха из отопительной установки.....	44
•	•	•	6. Обозначение отопительных контуров.....	45
•	•	•	7. Ввод контактных данных специализированного предприятия по отопительной технике.....	45
•	•	•	8. Проверка вида газа.....	45
•	•	•	9. Перенастройка для работы на сжиженном газе и природном газе М.....	46
•	•	•	10. Демонтаж фронтальной панели облицовки.....	46
•	•	•	11. Перестановка панели управления в положение для техобслуживания.....	47
•	•	•	12. Измерение статического и динамического давления.....	47
•	•	•	13. Последовательность операций и возможные неисправности.....	49
•	•	•	14. Установка максимальной тепловой мощности.....	50
•	•	•	15. Регулировка производительности встроенного насоса.....	51
•	•	•	16. Активация программы сушки бетонной стяжки.....	53
•	•	•	17. Проверка герметичности системы "Воздух/продукты сгорания" (измерение в кольцевом зазоре).....	54
•	•	•	18. Демонтаж горелки.....	54
•	•	•	19. Проверка уплотнения горелки и пламенной головы.....	56
•	•	•	20. Проверка и настройка электродов розжига и ионизационного электрода.....	57
•	•	•	21. Проверка обратного клапана.....	57
•	•	•	22. Чистка теплообменных поверхностей.....	58
•	•	•	23. Проверка конденсатоотводчика и очистка сифона.....	58
•	•	•	24. Монтаж горелки.....	60
•	•	•	25. Проверка устройства нейтрализации конденсата (при наличии)	
•	•	•	26. Проверка ограничителя объемного расхода (только для газового конденсационного комбинированного котла).....	61
•	•	•	27. Проверка расширительного бака и давления в установке.....	61
•	•	•	28. Проверка работы предохранительных клапанов	
•	•	•	29. Проверка прочности электрических подключений	
•	•	•	30. Проверка герметичности всех деталей газового тракта при рабочем давлении.	62
•	•	•	31. Монтаж фронтальной панели облицовки.....	62
•	•	•	32. Проверка качества сгорания.....	62
•	•	•	33. Проверка проходимости и герметичности системы удаления продуктов сгорания	
•	•	•	34. Проверка внешнего предохранительного клапана сжиженного газа (при наличии)	



Этапы проведения работ (продолжение)

	Операции по первичному вводу в эксплуатацию	
	Операции по осмотру	
	Операции по техническому обслуживанию	стр.
•	35. Настройка контроллера в соответствии с отопительной установкой.....	64
•	36. Настройка кривых отопления.....	64
	• 37. Опрос и сброс индикации техобслуживания.....	64
•	38. Инструктаж пользователя установки.....	65





- !** **Внимание**
- Вводить прибор в эксплуатацию только с полностью наполненным сифоном.
Проверить, наполнен ли сифон водой.

Мастер ввода в эксплуатацию

- Открыть запорный газовый кран.
- Если прибор еще не был включен: включить сетевой выключатель.
Мастер ввода в эксплуатацию запускается автоматически.
 - Если прибор уже включен: см. главу "Последующий вызов программы-мастера ввода в эксплуатацию".
- Ввести в эксплуатацию теплогенератор и следовать указаниям в мастере ввода в эксплуатацию. См. обзор ниже.

Указание



В зависимости от типа теплогенератора, подключенных принадлежностей и дополнительных настроек отображаются не все пункты меню.

Указание


По окончании программы-мастера ввода в эксплуатацию проверить правильность подключения и функцию исполнительных элементов. Запустить тест исполнительных элементов и датчиков.





Цикл программы-мастера ввода в эксплуатацию	Пояснения и ссылки
Ввод в эксплуатацию	
Язык	
На панели управления	Если ввод в эксплуатацию должен выполняться на панели управления теплогенератора.
С помощью ПО	<p>Прибор автоматически включает точку доступа Wi-Fi. Дальнейшие шаги соответствуют указаниям используемого программного приложения (например, "ViStart App")</p> <p>Указание Приложения для ввода в эксплуатацию и обслуживания имеются для приборов с операционной системой iOS и Android.</p>  
Выставочный режим	Только для демонстрационного режима. Для нормального режима отопления эту настройку не выполнять.
Единицы	
Дата и время	
Режим работы	<ul style="list-style-type: none"> ▪ Погодозависимая теплогенерация Должен быть подключен датчик наружной температуры. ▪ Постоянный режим Работа в режиме теплогенерации с постоянной температурой подачи ▪ Управление по температуре помещения К штекеру 96 должен быть подключен регулятор температуры помещения/термостат для помещений (принадлежность). Только один отопительный контур без смесителя в установке.
Тип помещения	<ul style="list-style-type: none"> ▪ Коттедж Общая программа отпуска и временная программа для приготовления горячей воды ▪ Многоквартирный дом Возможна отдельная настройка программы отпуска и временной программы для приготовления горячей воды.
Наполнение и удаление воздуха	См. раздел "Наполнение отопительной установки" и "Удаление воздуха из отопительной установки".
Вид газа	При работе на сжиженном газе или на природном газе М выполнить переналадку на " Сжиженный газ ".
Тип системы выпуска	<ul style="list-style-type: none"> ▪ Одноточ. подключ. К системе удаления продуктов сгорания подключен только один теплогенератор (состояние при поставке). ▪ Многоточ. подключ. К системе удаления продуктов сгорания подключены несколько теплогенераторов.
После подтверждения кнопкой <input checked="" type="checkbox"/> выполняется автоматическая проверка датчика температуры уходящих газов. См. в следующем разделе.	
Если дальнейшие настройки не требуются, можно на этом закончить программу-мастер ввода в эксплуатацию.	
Схема установки	
Отопит. контур 1	Отопительный контур без смесителя
Отопит. контур 2, 3	Отопительные контуры со смесителем



Цикл программы-мастера ввода в эксплуатацию	Пояснения и ссылки
<p>Горячая вода</p> <ul style="list-style-type: none"> ▪ Отсутствует ▪ Бойлер с датчиком ▪ Бойлер с одним датчиком и насосом рециркуляции ▪ Бойлер с послойной загрузкой и двумя датчиками ▪ Бойлер с послойной загрузкой, двумя датчиками и насосом рециркуляции 	<p>Настройки режима приготовления горячей воды в соответствии с компонентами установки</p> <p>Установка без приготовления горячей воды</p> <p>Установка с емкостным водонагревателем, оборудованным одним датчиком</p> <p>Установка с емкостным водонагревателем, оборудованным одним датчиком, и насосом рециркуляции ГВС</p> <p>Компактный газовый конденсационный котел или компактный газовый конденсационный котел с гелиоустановкой и встроенным емкостным водонагревателем послойной загрузки</p> <p>Компактный газовый конденсационный котел или компактный газовый конденсационный котел с гелиоустановкой и встроенным емкостным водонагревателем послойной загрузки с насосом рециркуляции ГВС</p>
<p>Гидравлический разделитель/буферная емкость</p> <ul style="list-style-type: none"> ▪ Отсутствует ▪ Гидравлический разделитель, только отопление ▪ Приготовление горячей воды до гидравлического разделителя ▪ Приготовление горячей воды за гидравлическим разделителем ▪ Буферная емкость, только отопление ▪ Нагрев горячей воды до буферной емкости ▪ Нагрев горячей воды за буферной емкостью 	<p>Настройки для контуров потребителей в соответствии с компонентами установки</p> <p>В установке гидравлический разделитель и буферная емкость отопительного контура отсутствуют.</p> <p>Установка с гидравлическим разделителем без приготовления горячей воды</p> <p>Приготовление горячей воды, например, с отдельным емкостным водонагревателем, подключенным перед гидравлическим разделителем</p> <p>Приготовление горячей воды, например, с отдельным емкостным водонагревателем, подключенным за гидравлическим разделителем</p> <p>Установка с буферной емкостью отопления без приготовления горячей воды</p> <p>Нагрев воды в контуре ГВС, например, отдельным емкостным водонагревателем, подключенным перед буферной емкостью отопления</p> <p>Нагрев воды в контуре ГВС, например, отдельным емкостным водонагревателем, подключенным за буферной емкостью отопления</p>
<p>Гелиоустановка</p> <ul style="list-style-type: none"> ▪ Без функции гелиоустановки ▪ Гелиоустановка для приготовления горячей воды ▪ Гелиоустановка для поддержки отопления ▪ Гелиоустановка с преднагревом 2-го бойлера 	<p>Гелиоустановка, подключенная через модуль расширения EM-S1 (электронный модуль ADIO, SDIO/SM1A) к теплогенератору</p> <p>Настройка в зависимости от модификации гелиоустановки</p> <p> Инструкция по монтажу и сервисному обслуживанию модуля расширения EM-S1</p> <p>Настройка только с электронным модулем SDIO/SM1A</p> <p>Настройка только с электронным модулем SDIO/SM1A</p>



Цикл программы-мастера ввода в эксплуатацию	Пояснения и ссылки
<ul style="list-style-type: none"> ▪ Гелиоустановка с термостатной функцией ▪ Гелиоустановка с маятниковым нагревом 	<p>Настройка только с электронным модулем SDIO/SM1A</p> <p>Настройка только с электронным модулем SDIO/SM1A</p>
Беспотенциальный контакт: выбор функции штекера 96	Если к штекеру 96 центрального электронного модуля НМУ подключен контакт.
<ul style="list-style-type: none"> ▪ Без функции ▪ Внешний запрос насоса рециркуляции ▪ Внешний запрос ▪ Внешняя блокировка ▪ Термостатная функция 	<p>Кнопочная функция, насос рециркуляции ГВС работает 5 мин.</p> <p>Запрос теплогенератора с устанавливаемым заданным значением температуры подающей магистрали (параметр 528.0) и заданной частотой вращения насоса первичного контура (параметр 1100.2)</p> <p>Если в постоянном режиме работы подключен регулятор температуры помещений/термостат для помещений.</p>
EM-EA1: Выбор функции	Если модуль расширения EM-EA1 (электронный модуль DIO) подключен в качестве модуля расширения функциональных возможностей.
Функции	Выбор подключенной функции в соответствии с таблицей в инструкции по монтажу модуля расширения EM-EA1.
Дист. управление	
	Настроить тип устройства дистанционного управления и № абонента для присвоения соответствующему отопительному контуру. Одному устройству дистанционного управления могут быть присвоены до 3 отопительных контуров. На один отопительный контур не могут воздействовать несколько устройств дистанционного управления.
Техобслуживание	
Интервал в часах работы горелки до следующего техобслуживания	Настройка интервала времени шагами по 100 ч.
Интервал до следующего техобслуживания	Настройка интервала времени в 0, 3, 6, 12, 18 или 24 месяца.

Автоматическая проверка датчика температуры уходящих газов

На дисплее появляется: "**Проверка, датчик температуры уходящих газов**" и "**Активно**".

В случае неправильного расположения датчика температуры уходящих газов появляется сообщение об ошибке F.416.

Дополнительные сведения о проверке датчика температуры уходящих газов см. в разделе «Устранение неисправностей».

При появлении сообщения об ошибке F.416. заново позиционировать датчик температуры уходящих газов в патрубке дымохода. Проверить герметичность системы удаления продуктов сгорания.

Указание

Если сообщение об ошибке F.416 по-прежнему отображается на дисплее после правильного монтажа датчика температуры уходящих газов: при первоначальном вводе в эксплуатацию возможны неисправности в работе горелки, например, за счет наличия воздуха в линии подачи газа. Устранить неисправность и разблокировать прибор.

Указание

Горелка остается заблокированной до тех пор, пока результат проверки не будет положительным.

После устранения ошибки выключить и снова включить сетевой выключатель.



Нажатием кнопки подтвердить программу-мастер ввода в эксплуатацию.

Включение и выключение Wi-Fi

Возможно дистанционное управление установкой с помощью приложения через интернет. Для этого установить связь с роутером.
Активация интернет-связи:

Инструкция по эксплуатации

Требуемые для ввода в эксплуатацию данные доступа указаны на наклейках панели управления. Приклейте одну из наклеек с данными доступа здесь для дальнейшего применения.



Рис. 30

Приклейте другую наклейку с данными доступа на видном месте к фирменной табличке.

Вызов в последующем программы «Мастер ввода в эксплуатацию»

Если первичный ввод в эксплуатацию выполняется позже, программу-мастер ввода в эксплуатацию можно снова активировать в любое время.

Коснуться следующих экранных кнопок.

- 1.
2. "Обслуживание"
3. Ввести пароль "viservice".
4. Подтвердить кнопкой .
5. "Ввод в эксплуатацию"



Вода для наполнения

Согласно стандарту DIN EN 1717 с DIN 1988-100 вода в качестве теплоносителя, имеющего свойства питьевой воды, При использовании добавок, класс обрабатываемого теплоносителя указывается производителем добавки.
Для котлов используемых на территории Российской Федерации, придерживаться норм и предписаний РД 24.031.120-91.

! **Внимание**
Наполнение установки некачественной водой способствует образованию накипи и коррозии и может вызвать повреждения установки.

- Тщательно промыть отопительную установку перед наполнением.
- Заливать исключительно питьевую воду.
- При использовании воды с жесткостью выше указанных ниже значений необходимо принять меры по умягчению воды, например, используя установки для снижения жесткости воды.

Допустимые значения общей жесткости воды для наполнения и подпитки

Общая тепловая мощность	Удельный объем установки		
	< 20 л/кВт	≥ 20 л/кВт – < 50 л/кВт	≥ 50 л/кВт
кВт			
≤ 50	≤ 3,0 моль/м ³ (16,8 °dH)	≤ 2,0 моль/м ³ (11,2 °dH)	< 0,02 моль/м ³ (0,11 °dH)
> 50 – ≤ 200	≤ 2,0 моль/м ³ (11,2 °dH)	≤ 1,5 моль/м ³ (8,4 °dH)	< 0,02 моль/м ³ (0,11 °dH)
> 200 – ≤ 600	≤ 1,5 моль/м ³ (8,4 °dH)	≤ 0,02 моль/м ³ (0,11 °dH)	< 0,02 моль/м ³ (0,11 °dH)
> 600	< 0,02 моль/м ³ (0,11 °dH)	< 0,02 моль/м ³ (0,11 °dH)	< 0,02 моль/м ³ (0,11 °dH)

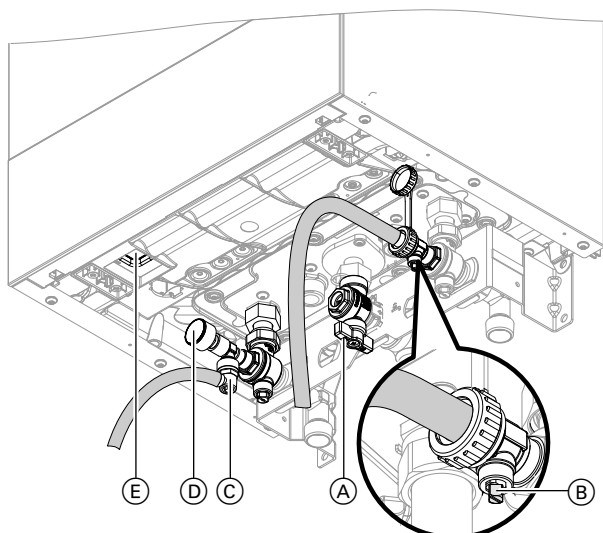


Рис. 31

Ⓔ Сетевой выключатель

1. Проверить давление на входе расширительного бака.
2. Закрывать запорный газовый кран Ⓐ.
3. Активировать программу наполнения (см. программу-мастер ввода в эксплуатацию или следующий раздел).
4. Наполнить отопительную установку через кран наполнения и опорожнения котла Ⓑ в обратной магистрали отопительного контура (в комплекте подключений или предоставляется заказчиком). Минимальное давление в установке > 1,0 бар (0,1 МПа). Проверить давление в установке по манометру Ⓓ. Указатель должен находиться в зеленой зоне. Если потребуется, открыть предоставляемые заказчиком ручные воздухоотводчики.
5. Подсоединить шланг к ручному воздухоотводчику Ⓒ. Вывести шланг в емкость соответствующих размеров или в канализационную линию.
6. Закрывать запорные вентили отопительного контура.
7. Открыть ручной воздухоотводчик Ⓒ и кран наполнения Ⓑ в подающей магистрали отопительного контура. Удалять воздух (методом прокачки) внутрисетевым давлением до тех пор, пока не прекратится шум выходящего воздуха.
8. Закрывать ручной воздухоотводчик Ⓒ и кран наполнения и опорожнения котла Ⓑ. Проверить давление в установке по манометру Ⓓ. Указатель должен находиться в зеленой зоне.
9. Открыть запорные вентили отопительного контура.

Указание

Проследить, чтобы при наполнении не сработал предохранительный клапан. Если объемный расход через предохранительный клапан слишком большой, возможно попадание воды в камеру сгорания.

Включение функции наполнения

Коснуться следующих экранных кнопок.

- | | |
|--|--|
| <ol style="list-style-type: none"> 1. ☰ 2. "Обслуживание" 3. Ввести пароль "viservice". | <ol style="list-style-type: none"> 4. Подтвердить кнопкой ✓. 5. "Сервисные функции" 6. "Наполнение" |
|--|--|





Наполнение отопительной установки (продолжение)

7. Кнопкой ✓ активировать функцию наполнения. На дисплее отображается давление в установке.
Действие функции наполнения автоматически прекращается через 20 мин. или нажатием кнопки ✓.



Долив теплоносителя

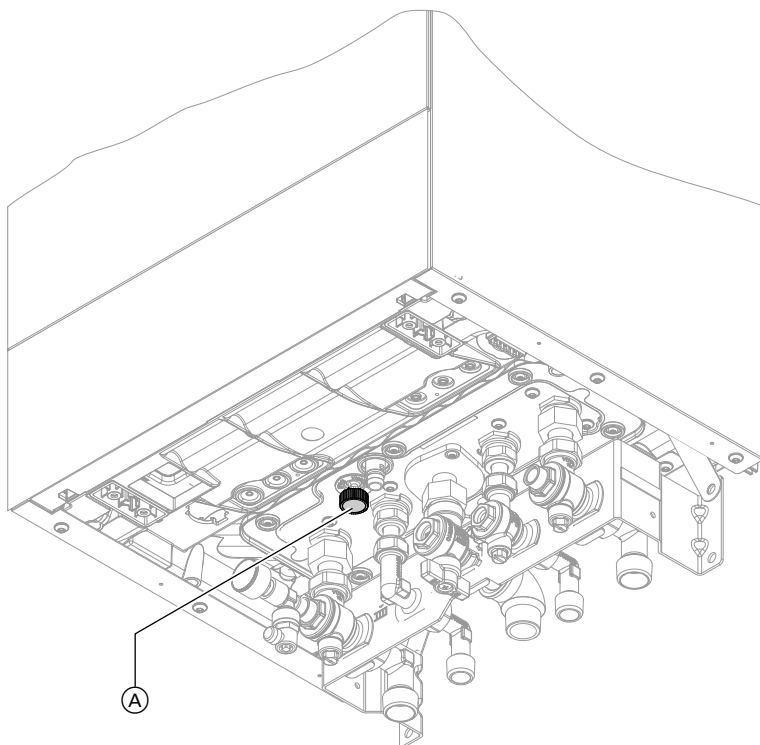


Рис. 32

Если потребуется, долить теплоноситель через подпиточный кран (A).



Проверка герметичности всех подключений отопительного контура и контура ГВС



Опасность

Опасность удара током в результате утечки теплоносителя или воды контура ГВС. После ввода в эксплуатацию и окончания работ по техобслуживанию проверить герметичность подключений водяного контура.



Удаление воздуха из отопительной установки

1. Закрыть запорный газовый кран и включить прибор.
2. Активировать программу удаления воздуха (см. программу-мастер ввода в эксплуатацию или следующий раздел).
3. Отрегулировать давление в установке. На дисплее отображается давление в установке.
4. Отсоединить подводящий шланг от крана наполнения и опорожнения котла.



Удаление воздуха из отопительной установки (продолжение)

- Открыть запорный газовый кран.

Активация функции удаления воздуха

Коснуться следующих экранных кнопок.

-
- "Обслуживание"
- Ввести пароль "viservice".
- Подтвердить кнопкой
- "Сервисные функции"

6. "Удаление воздуха"

- Кнопкой активировать функцию удаления воздуха.
На дисплее отображается давление в установке.
Действие функции удаления воздуха автоматически прекращается через 20 мин или нажатием кнопки .



Обозначение отопительных контуров

В состоянии при поставке отопительные контуры имеют обозначения "Отопит. контур 1", "Отопит. контур 2", "Отопит. контур 3" и "Отопит. контур 4" (при наличии).

Для удобства отопительным контурам можно присвоить обозначения, специфические для соответствующей установки.

Указать названия отопительных контуров:



Инструкция по эксплуатации



Ввод контактных данных специализированного предприятия по отопительной технике

При необходимости оператор установки может вызвать контактные данные и известить специализированное предприятие по отопительной технике.

-
- Выбрать меню "Информация".

- Выбрать "Обслу., контакт. данные".
- Заполнить поля и подтвердить соответственно кнопкой .



Проверка вида газа

Водогрейный котел оборудован электронным регулятором сгорания, который регулирует горелку в соответствии с имеющимся качеством газа с целью обеспечения оптимального сгорания топлива.

- Поэтому при работе на природном газе для всего диапазона числа Воббе перенастройка не требуется. Эксплуатация водогрейного котла возможна на газе с числом Воббе в диапазоне от 9,5 до 15,2 кВтч/м³ (от 34,2 до 54,7 МДж/м³).
- При работе на сжиженном газе или природном газе М требуется перенастройка на контроллере (см. следующую главу).

- Запросить вид газа и число Воббе на предприятии газоснабжения или у поставщика сжиженного газа.
- Записать вид газа в протокол.



Перенастройка для работы на сжиженном газе и природном газе М

1. Перенастройку вида газа на контроллере см. в разделе "Первоначальный ввод установки в эксплуатацию с помощью программы-мастера ввода в эксплуатацию"
2. Приклеить наклейку "G31" (прилагается в комплекте технической документации) рядом с фирменной табличкой на крышку закрытой камеры.

Указание

Механическое переоборудование газовой регулирующей арматуры не выполняется.



Демонтаж фронтальной панели облицовки

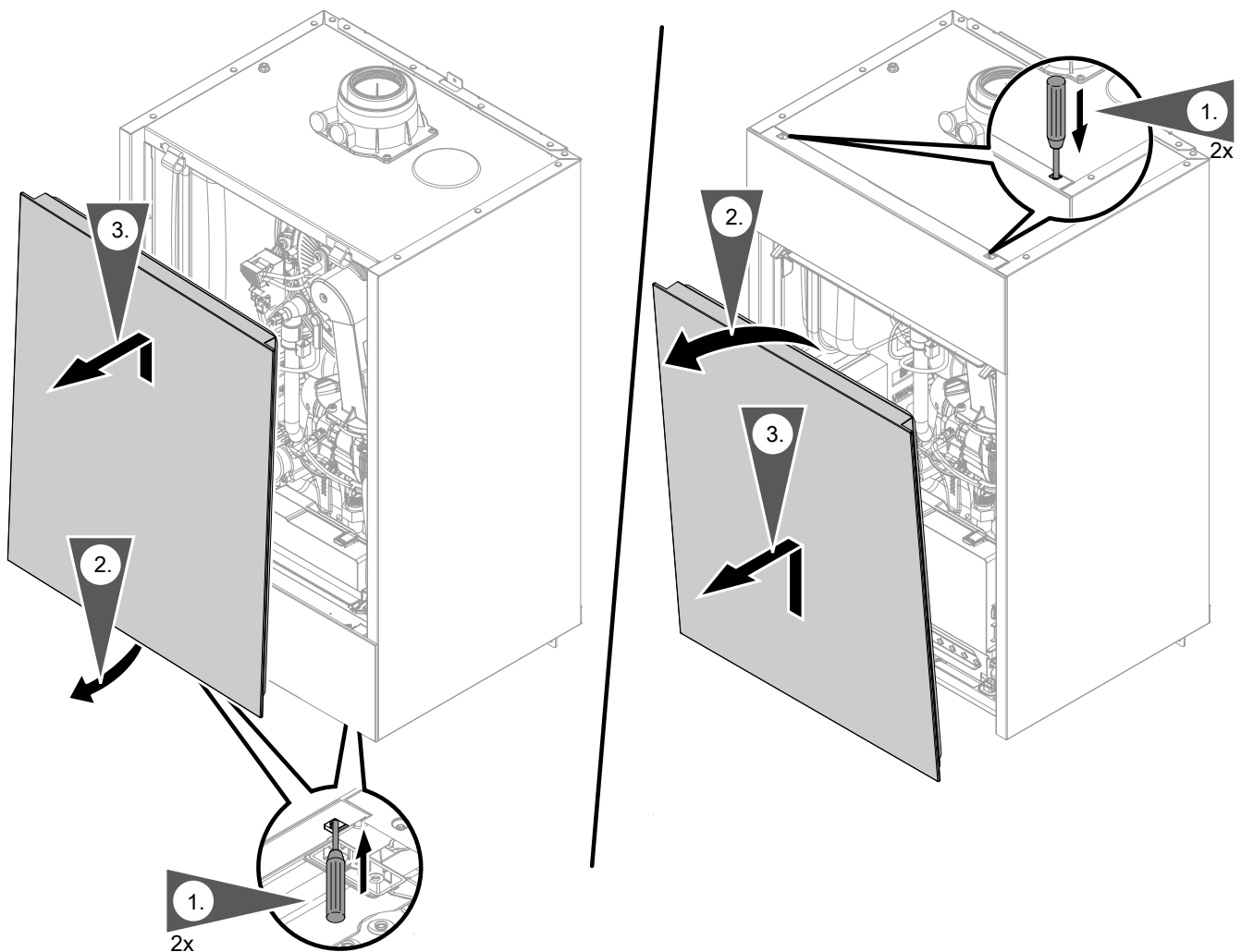


Рис. 33



Перестановка панели управления в положение для техобслуживания

Для выполнения различных работ по техобслуживанию переставить панель управления в зависимости от расположения вверх или вниз.

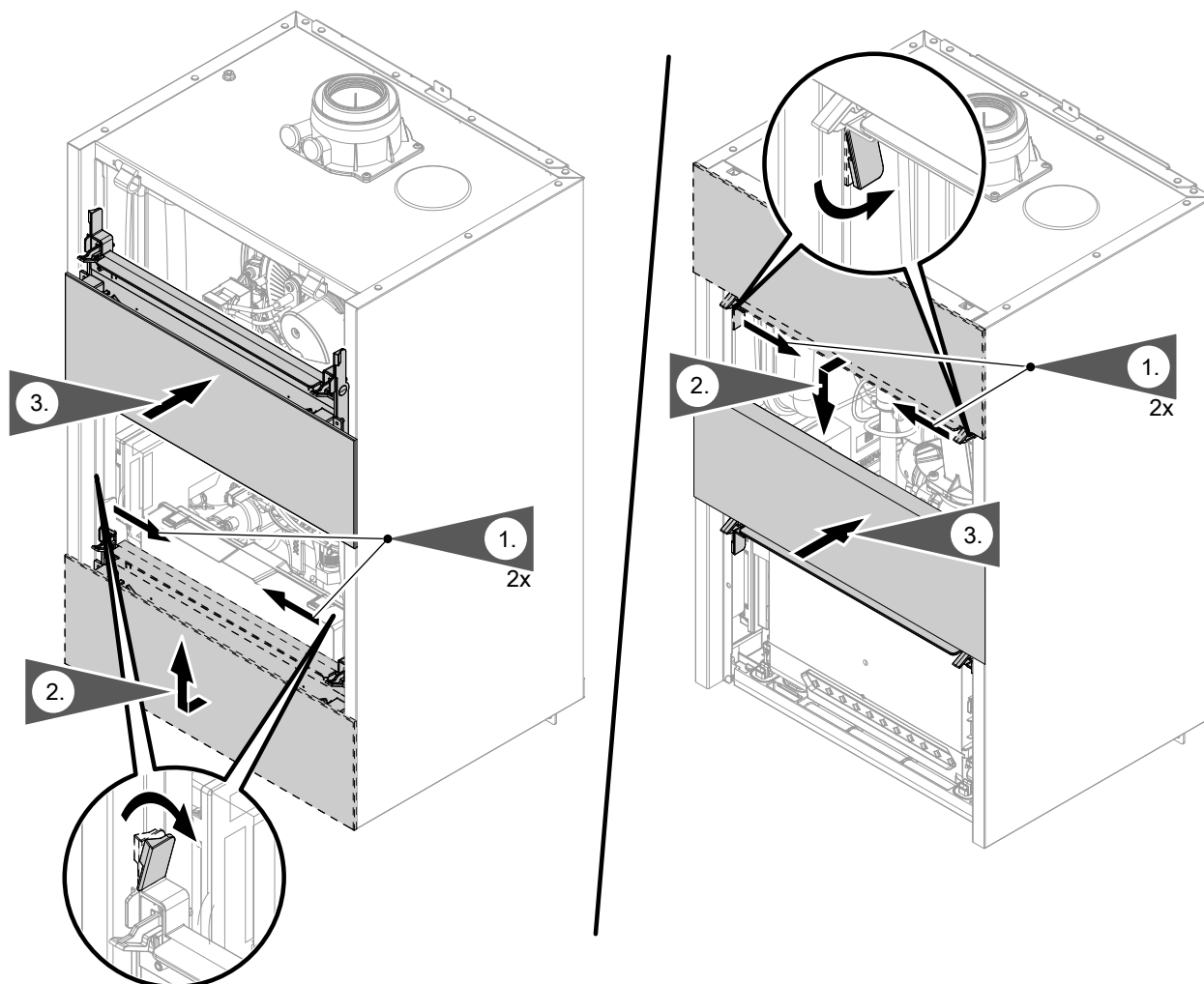


Рис. 34

Штекеры на консоли не отсоединять. Положение и фиксацию кабелей (точка крепления кабельной стяжки) не изменять.



Измерение статического и динамического давления



Опасность

Образование окиси углерода вследствие неправильной настройки горелки может причинить значительный вред здоровью. До и после проведения работ на газовых приборах необходимо измерить содержание окиси углерода.

Работа на сжиженном газе

При первоначальном вводе в эксплуатацию/замене дважды промыть резервуар сжиженного газа. После промывки тщательно удалить воздух из резервуара и соединительного газопровода.

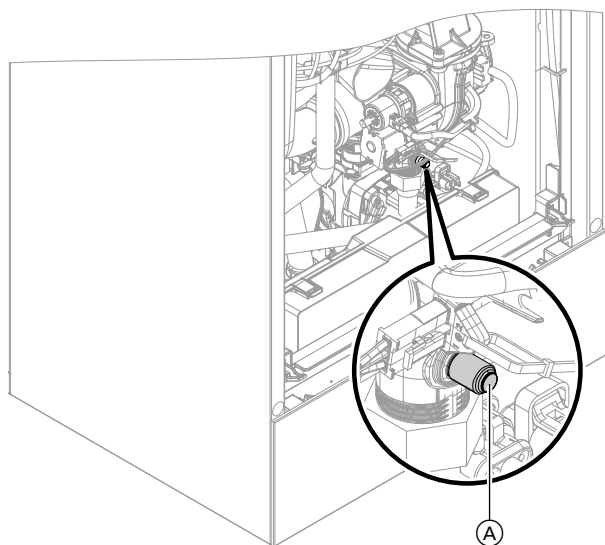


Рис. 35

1. Выключить сетевой выключатель.
2. Закрыть запорный газовый кран.
3. Ослабить, не вывинчивая, винт (А) в измерительном штуцере газовой регулирующей арматуры. Подключить манометр.
4. Открыть запорный газовый кран.
5. Измерить статическое давление газа и занести результат измерения в протокол. Заданное значение: макс. 57,5 мбар (5,75 кПа).
6. Включить сетевой выключатель и ввести водогрейный котел в эксплуатацию.

Указание

При первоначальном вводе в эксплуатацию прибор может сигнализировать неисправность вследствие наличия воздуха в линии подачи газа. Примерно через 5 сек разблокировать прибор (см. инструкцию по эксплуатации).

7. Измерить давление подключения (давление течения). Заданные значения см. в таблице ниже.

Указание

Для измерения динамического давления газа использовать подходящие измерительные приборы с разрешающей способностью не менее 0,1 мбар (0,01 кПа).

8. Записать результат измерения в акт контроля. Действовать согласно приведенной ниже таблице.
9. Вывести водогрейный котел из эксплуатации, закрыть запорный газовый кран, отсоединить манометр, закрыть измерительный штуцер (А) резьбовой пробкой.
10. Открыть запорный газовый кран и ввести котел в эксплуатацию.



Опасность

Утечка газа на измерительном штуцере может стать причиной взрыва. Проверить герметичность измерительного штуцера (А).

11. Смонтировать фронтальную панель облицовки (см. порядок монтажа).



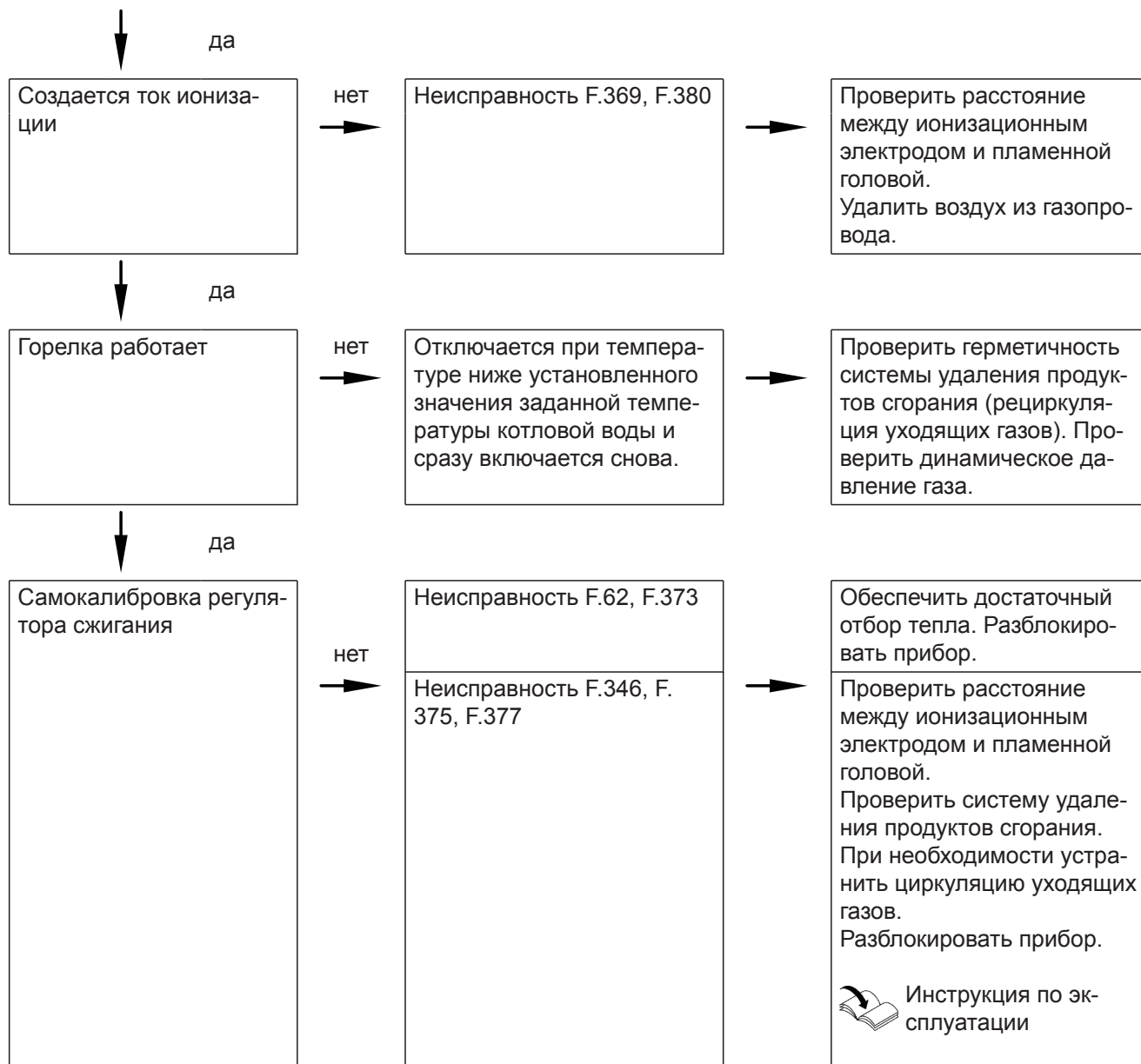
Измерение статического и динамического давления (продолжение)

Динамическое давление (давление истечения)					Меры
при работе на природном газе				при работе на сжиженном газе	
Н	Е, Е+, М	L, LL, S, K	Lw		
ниже 13 мбар (1,3 кПа)	ниже 17 мбар (1,7 кПа)	ниже 18 мбар (1,8 кПа)	ниже 16 мбар (1,6 кПа)	ниже 25 мбар (2,5 кПа)	Не вводить прибор в эксплуатацию. Известить предприятие газоснабжения или поставщика сжиженного газа.
от 13 до 33 мбар от 1,3 до (3,3 кПа)	от 17 до 33 мбар от 1,7 до (3,3 кПа)	от 18 до 33 мбар (от 1,8 до 3,3 кПа)	от 16 до 33 мбар (от 1,6 до 3,3 кПа)	от 25 до 57,5 мбар (от 2,5 до 5,75 кПа)	Ввести водогрейный котел в эксплуатацию.
свыше 33 мбар (3,3 кПа)	свыше 33 мбар (3,3 кПа)	свыше 33 мбар (3,3 кПа)	свыше 33 мбар (3,3 кПа)	свыше 57,5 мбар (5,75 кПа)	На входе установки подключить отдельный регулятор давления газа. Установить давление на входе 20 мбар (2,0 кПа) для природного газа и 50 мбар (5,0 кПа) для сжиженного газа. Известить предприятие газоснабжения или поставщика сжиженного газа.



Последовательность операций и возможные неисправности





Дополнительные сведения о неисправностях см. в разделе "Устранение неисправностей".





Установка максимальной тепловой мощности

В режиме отопления максимальная тепловая мощность может быть ограничена. Ограничение устанавливается через диапазон модуляции.

Указание

Перед установкой максимальной тепловой мощности выполняется проверка объемного расхода. Обеспечить достаточный отбор тепла.

1. Коснуться .
2. Выбрать "Обслуживание".
3. Ввести пароль "viservice".
4. Подтвердить кнопкой .
5. Выбрать "Конфигурация системы".
6. Выбрать "Котел".
7. Параметр 596.0 "Макс. тепловая мощность"



Установка максимальной тепловой мощности (продолжение)

8. Проверить обеспечивается ли достаточный объемный расход. Если потребуется, увеличить отбор тепла. Подтвердить указание нажатием "✓".
- 9.
10. Установить нужное значение в % номинальной тепловой мощности и подтвердить кнопкой ✓. В состоянии при поставке 100 %.
11. Выйти из меню сервисных функций.



Регулировка производительности встроенного насоса

Режим работы встроенного насоса в качестве насоса для отопительного контура 1

Частота вращения насоса и, тем самым, его производительность регулируется в зависимости от наружной температуры и циклограмм для режима отопления или пониженной тепловой нагрузки. Для адаптации к имеющейся отопительной установке можно выполнить настройку минимальной и максимальной частоты вращения для режима отопления на контроллере.

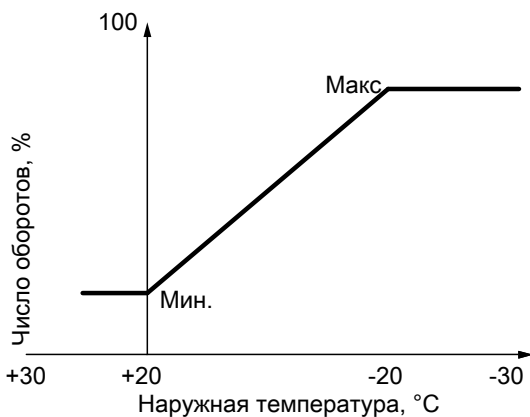


Рис. 36

Настройка (%) в группе Отопит. контур 1

- Мин. частота вращения: параметр 1102.0
- Макс. частота вращения: параметр 1102.1

- В состоянии при поставке установлены следующие значения минимальной и максимальной производительности насоса.

Номинальная тепловая мощность, кВт	Управление частотой вращения в состоянии при поставке, %	
	Мин. производительность	Макс. производительность
11	50	65
19	50	85
25	50	95
32	50	100

- При следующей конфигурации установки внутренний насос работает с постоянной частотой вращения:
 - гидравлический разделитель, буферная емкость отопления и отопительные контуры со смесителем
 - постоянный режим работы
 Настройка частоты вращения (%): параметр 1100.2 в группе Котел



Остаточный напор встроенного насоса

Газовый конденсационный одноконтурный котел до 32 кВт и газовый конденсационный комбинированный котел до 25 кВт

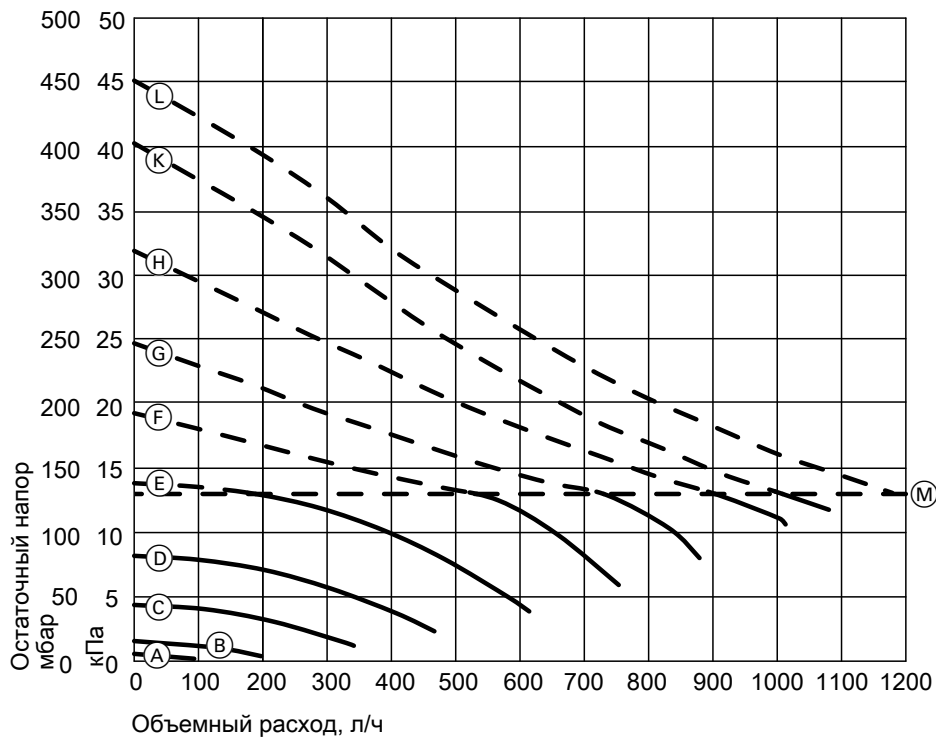


Рис. 37

Ⓜ Верхний предел рабочего диапазона



Газовый конденсационный комбинированный котел на 32 кВт

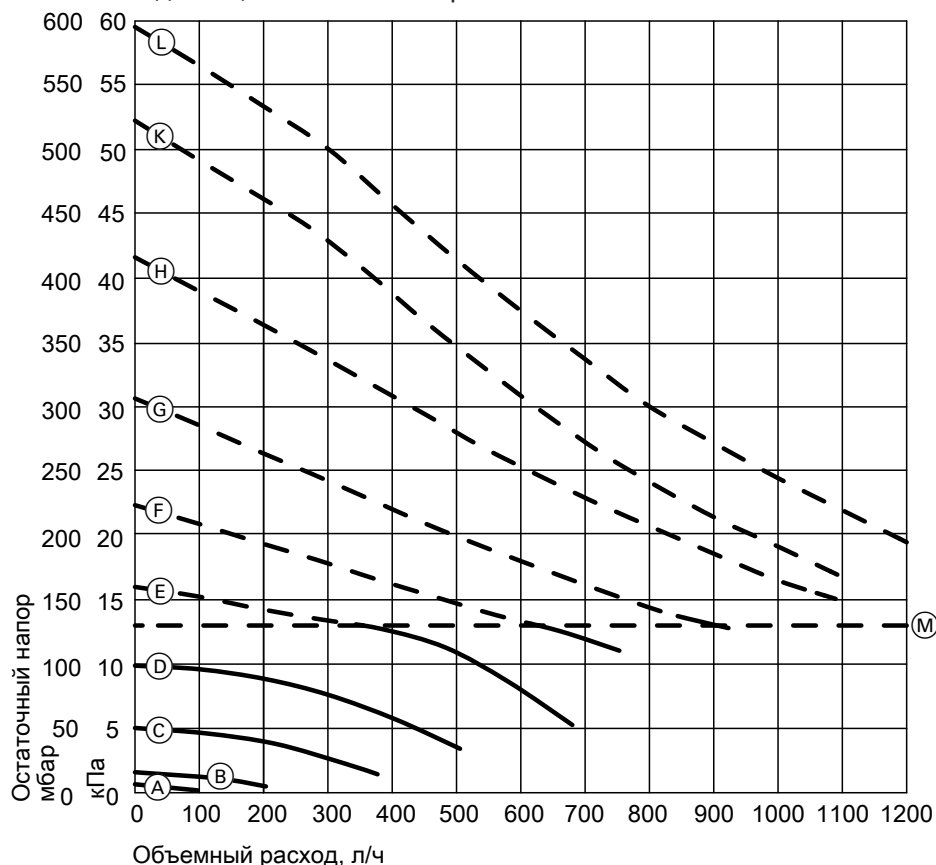


Рис. 38

Ⓜ Верхний предел рабочего диапазона

Характеристическая кривая	Производительность насоса
Ⓐ	10 %
Ⓑ	20 %
Ⓒ	30 %
Ⓓ	40 %
Ⓔ	50 %
Ⓕ	60 %
Ⓖ	70 %
Ⓗ	80 %
Ⓚ	90 %
Ⓛ	100 %



Сушка бетонной стяжки

Для сушки бетонной стяжки можно установить 6 различных температурных профилей.

Установка заданных температурных профилей выполняется в параметре **897.0 "Сушка бетона"** в группе «Общие параметры». Прочие сведения см. в описании функций.



Проверка герметичности системы "Воздух/продукты сгорания" (измерение в кольцевом зазоре)

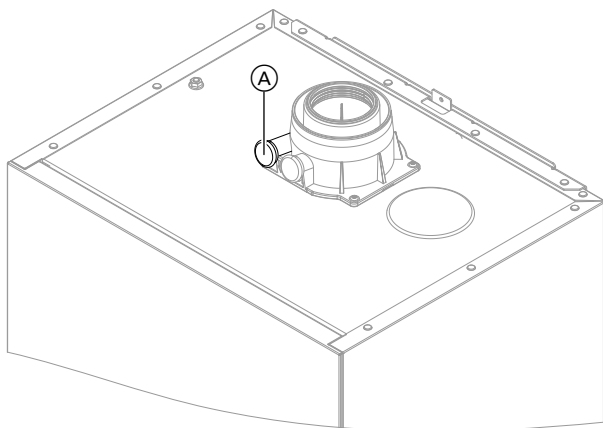


Рис. 39

Ⓐ Отверстие для подачи воздуха для горения

Для систем «Воздух/продукты сгорания», прошедших испытания вместе с теплогенератором, проведение испытания на герметичность (избыточным давлением) мастером по надзору за дымовыми трубами и газоходами при вводе в эксплуатацию не требуется.

В этом случае мы рекомендуем при вводе установки в эксплуатацию провести упрощенную проверку герметичности- Для этого достаточно измерить содержание CO_2 или O_2 в воздухе для горения в кольцевом зазоре системы «Воздух/продукты сгорания».

При содержании CO_2 менее 0,2% или содержании O_2 выше 20,6% считается, что достаточная герметичность дымохода обеспечена.

Если результаты измерений показывают более высокие значения CO_2 или более низкие значения O_2 , то необходимо провести испытание дымохода давлением при статическом избыточном давлении 200 Па.



Внимание

Если измерительное отверстие не закрыто, воздух для горения засасывается из помещения.

После испытания на герметичность снова закрыть измерительное отверстие заглушкой.



Демонтаж горелки

Указание

Если панель управления расположена сверху: переставить панель управления вниз в положение для техобслуживания. См. на стр. 47.



Демонтаж горелки (продолжение)

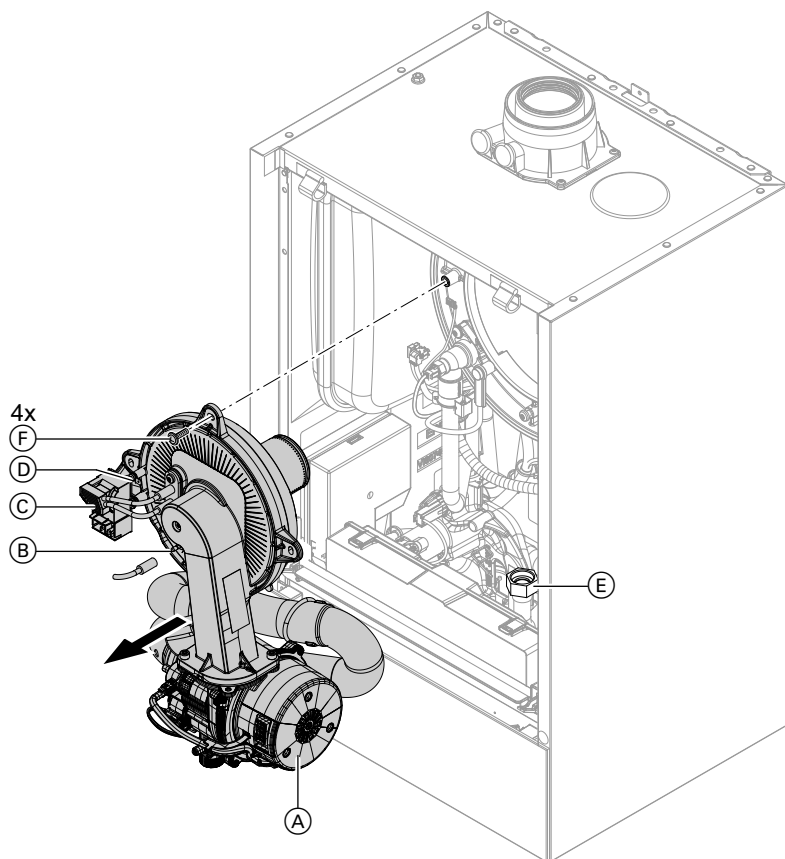


Рис. 40

1. Выключить сетевой выключатель.
2. Закрыть запорный газовый кран и предохранить его от несанкционированного открывания.
3. Отсоединить электрические кабели от следующих компонентов:
 - электромотор вентилятора (A) (2 штекера)
 - ионизационный электрод (B)
 - блок розжига (C)
 - заземление (D)
4. Отвинтить резьбовое соединение трубы подключения газа (E).
5. Отпустить четыре винта (F) и снять горелку.

Указание

Закрывать патрубок подключения газа (E), чтобы туда не могли упасть мелкие детали.



Проверка уплотнения горелки и пламенной головы

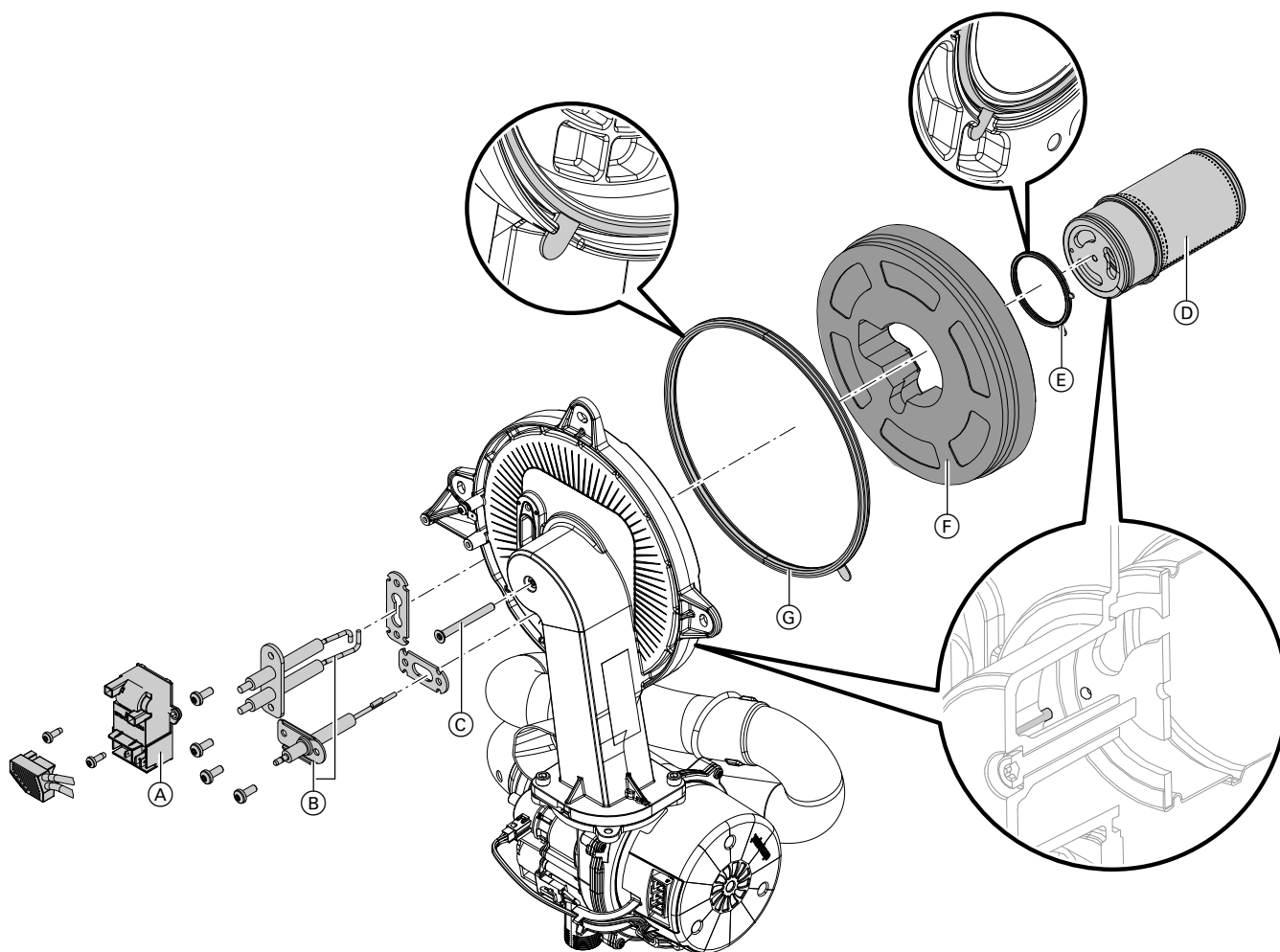


Рис. 41

Проверить пламенную голову (D), электроды (B) и уплотнение (G) на повреждения. Демонтировать и заменять компоненты только в случае повреждения или износа.

Указание

Если требуется замена пламенной головы, заменить также уплотнение пламенной головы и крепежный болт.

1. Отсоединить штекеры с проводами электродов розжига от блока розжига (A).
2. Демонтировать электроды (B).
3. Ослабить болт с отверстием под ключ типа «звездочка» (C). Придерживать при этом пламенную голову (D).
4. Снять пламенную голову (D) с уплотнением (E) и теплоизоляционным кольцом (F). Проверить компоненты на повреждения.
5. Установить новое уплотнение горелки (G). Соблюдать правильное положение при монтаже. Выровнять петлю в соответствии с рисунком.
6. Установить теплоизоляционное кольцо (F) и пламенную голову (D) с уплотнением (E). Соблюдать правильное положение при монтаже. Выровнять петлю в соответствии с рисунком.
7. Совместить отверстие на пламенной голове (D) со штифтом дверцы горелки. Закрепить пламенную голову (D) болтом с отверстием под ключ типа «звездочка» (C). Момент затяжки: 3,0 Нм.
8. Проверить теплоизоляционное кольцо (F) на прочность крепления.
9. Смонтировать электроды (B). Проверить расстояния, см. в следующем разделе. Момент затяжки: 4,5 Нм.



Проверка и настройка электродов розжига и ионизационного электрода

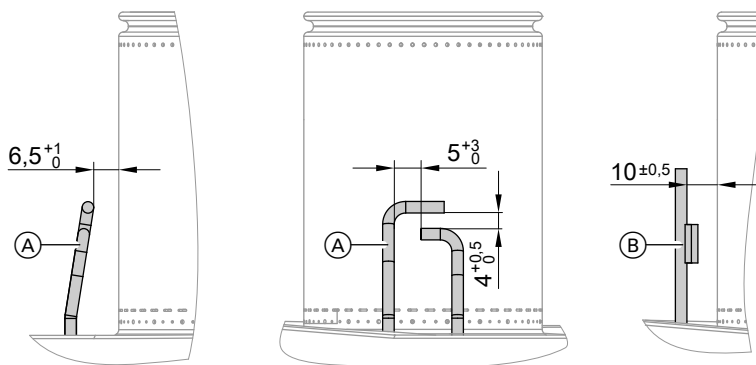


Рис. 42

- Ⓐ Электроды розжига
- Ⓑ Ионизационный электрод

1. Проверить электроды на предмет износа и загрязнения.
2. Очистить электроды небольшой щеткой (не использовать проволочную щетку) или шлифовальной бумагой.
3. Проверить электродные промежутки. Если электродные промежутки не в порядке или электроды повреждены, заменить электроды вместе с уплотнением и отрегулировать их положение. Затянуть крепежные болты электродов с моментом затяжки 4,5 Нм.



Проверка обратного клапана

Только при многоточечном подключении системы удаления продуктов сгорания или многокотловой установки с каскадным дымоходом.

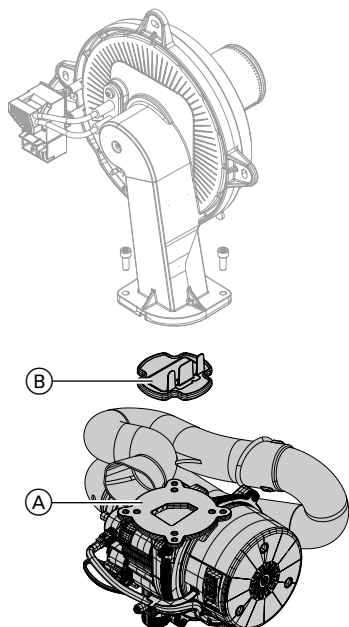


Рис. 43

1. Отпустить 2 винта и снять вентилятор Ⓐ.
2. Снять обратный клапан газохода Ⓑ.
3. Проверить заслонку и уплотнение на предмет загрязнений и повреждений и при необходимости заменить.
4. Снова установить обратный клапан газохода Ⓑ.
5. Снова смонтировать вентилятор Ⓐ и закрепить 2 винтами.
Момент затяжки: 4,0 Нм



Чистка теплообменных поверхностей

! **Внимание**
Царапины на поверхности теплообменника, соприкасающейся с горячим газом, могут стать причиной возникновения коррозии. Это может привести к скапливанию имеющихся отложений в зазорах змеевика.

Не очищать теплообменные поверхности щеткой.

! **Внимание**
Не допускать повреждений промывочной водой.
Накрыть электронные узлы подходящим материалом, обеспечив водонепроницаемость.

Указание

Изменение цвета поверхности теплообменника – нормальное явление при эксплуатации. Оно не влияет на функционирование и срок службы теплообменника.

Использовать химические средства очистки не требуется.

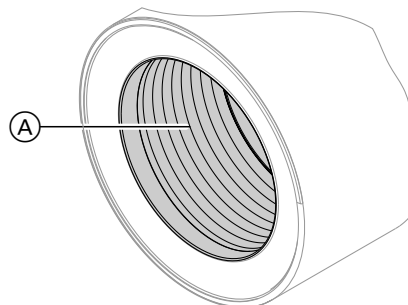


Рис. 44

1. Удалить остаточные продукты сгорания с теплообменных поверхностей (A) теплообменника с помощью пылесоса.
2. Тщательно промыть теплообменную поверхность (A) водой.
3. Проверить конденсатоотводчик. Очистить сифон: См. следующий раздел.



Проверка конденсатоотводчика и очистка сифона

! **Внимание**
Не допускать повреждений конденсатом.
Накрыть электронные узлы подходящим материалом, обеспечив водонепроницаемость.

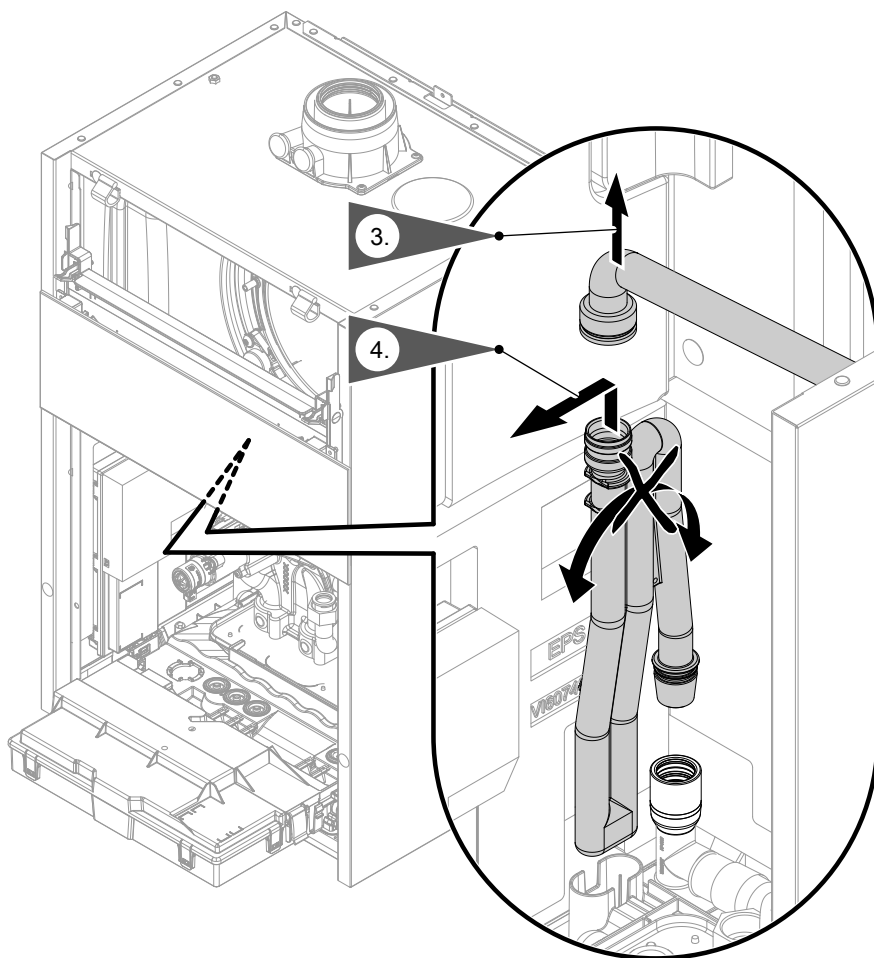


Рис. 45

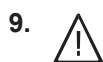
1. Переставить консоль с панелью управления вверх. См. раздел "Перестановка панели управления в положение для техобслуживания".
2. Откинуть центральный электронный модуль вперед.
3. Отсоединить черный подводящий шланг.
4. Извлечь сифон из сливного шланга, подав вверх.
5. Вынуть сифон, держа его по возможности вертикально. Следить за тем, чтобы не вытекал конденсат.
6. Очистить сифон.
7. Наполнить сифон водой и снова установить на сливной шланг.



Внимание

Если сифон не наполнен водой, возможна утечка продуктов сгорания. Вводить прибор в эксплуатацию только с наполненным сифоном. Проверить правильность сифона.

8. Снова подсоединить сливной шланг.



Опасность

Опасность удара током в результате утечки конденсата. Проверить герметичность подключений и правильное положение сифона.

Указание

Проложить сливной шланг без отводов и с постоянным уклоном.



Проверка конденсатоотводчика и очистка сифона (продолжение)

Многокотловая установка

Также выполнить чистку сифона коллектора уходящих газов.



Монтаж горелки

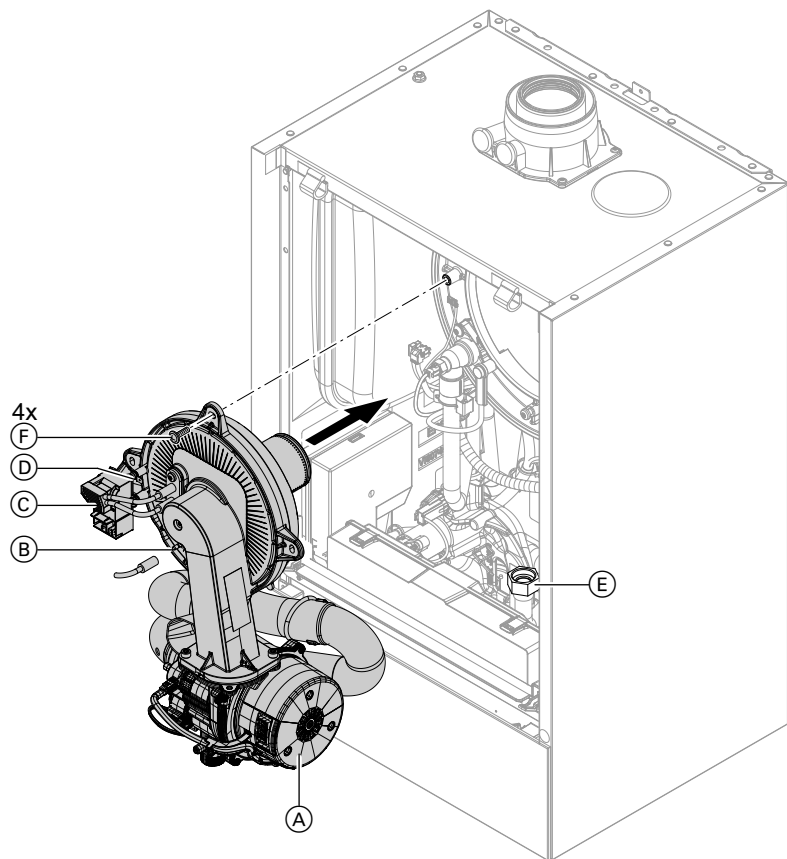


Рис. 46

1. Если потребуется, переставить панель управления.
2. Вставить горелку. Затянуть винты (F) крестнакрест.
Момент затяжки: 6,5 Нм
3. Смонтировать трубу подключения газа (E) с новым уплотнением.
Момент затяжки: 30 Нм
4. Проверить герметичность соединений газового тракта.
5. Подключить электрические кабели:
 - электромотор вентилятора (A) (2 штекера)
 - ионизационный электрод (B)
 - блок розжига (C)
 - заземление (D)



Опасность

Утечка газа может стать причиной взрыва. Проверить герметичность всех резьбовых соединений. На настенных приборах проверить также резьбовое соединение газового запорного крана с нижней стороны.



Проверка устройства нейтрализации конденсата (при наличии)



Проверка ограничителя объемного расхода (только для газового конденсационного комбинированного котла)

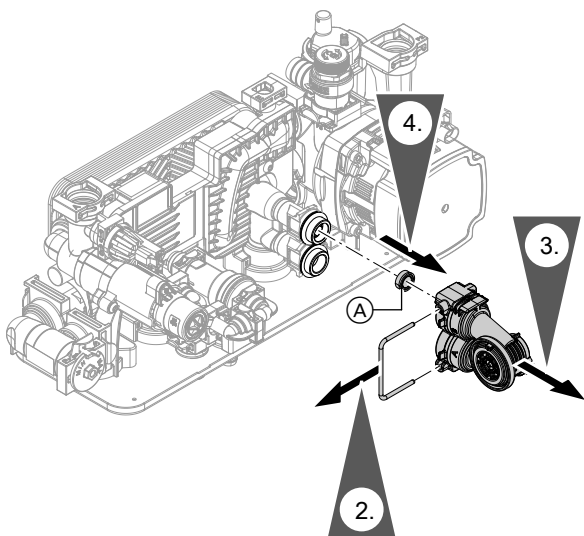


Рис. 47

1. Опорожнить контур ГВС водогрейного котла.
2. Снять фиксирующий зажим.
3. Снять датчик объемного расхода.
4. Проверить ограничитель объемного расхода **A**. При наличии накипи или повреждений заменить. Установить на место.
5. Смонтировать датчик объемного расхода с новыми уплотнениями.



Опасность

Опасность удара током в результате утечки теплоносителя или воды контура ГВС.

Проверить герметичность всех подключений водоразборного контура.

Ограничитель объемного расхода

Заводской № (фирменная табличка)	Расход л/мин	Цвет
7544719	12	красный
7544720	14	розовый
7745530	16	синий
7745531	12	красный
7544721	14	розовый
7544722	16	синий



Проверка расширительного бака и давления в установке

Указание

Чтобы улучшить доступ к измерительному ниппелю, можно снять топочный автомат.

- Потянуть топочный автомат вправо-вверх, чтобы отсоединить крепление на липучках.
- Нажать на фиксатор и вынуть топочный автомат вверх из держателя.

Проверку проводить на холодной установке.

1. Опорожнить установку настолько, чтобы манометр показал "0".
2. Если давление на входе расширительного бака ниже статического давления установки: нагнать азот, пока давление на входе на 0,1 - 0,2 бар (10 - 20 кПа) не превысит статическое давление в установке.
3. Добавлять воду до тех пор, пока давление наполнения в остывшей установке не составит минимум 1,0 бар (0,1 МПа) и превысит давление на входе расширительного бака на 0,1 - 0,2 бар (10 - 20 кПа).
Допуст. рабочее давление: 3 бар (0,3 МПа)



Проверка работы предохранительных клапанов



Проверка прочности электрических подключений



Проверка герметичности всех деталей газового тракта при рабочем давлении



Опасность

Утечка газа может стать причиной взрыва. Проверить герметичность деталей газового тракта (в том числе внутри прибора).

Указание

При проверке герметичности использовать только специальные и допущенные средства обнаружения течей (EN 14291) и приборы. Средства для поиска течей, содержащие неподходящие вещества (например, нитриты или сульфиды), могут стать причиной повреждений. Остатки средства для обнаружения течей после испытания удалить.



Монтаж фронтальной панели облицовки

См. на стр. 34.



Проверка качества сгорания

Электронный регулятор сгорания автоматически обеспечивает оптимальное качество сжигания топлива. При первичном вводе в эксплуатацию/обслуживании требуется лишь контроль параметров сгорания. Для этого измерить содержание CO и CO₂ или O₂ и записать в акт контроля на стр. 134.

Указание

Во избежание неполадок и повреждений при работе должен использоваться не загрязненный воздух.

Допустимое содержание CO

Содержание CO для всех видов газа должно составлять < 1000 ppm.

Допустимое содержание CO₂ или O₂

Работа на природном газе

Номинальная тепловая мощность (кВт)	Содержание CO ₂ (%)		Содержание O ₂ (%)	
	Максимальная тепловая мощность	Минимальная тепловая мощность	Максимальная тепловая мощность	Минимальная тепловая мощность
11	7,3 - 10,5	7,5 - 10,5	2,1 - 7,9	2,1 - 7,6
19	7,5 - 10,5	7,5 - 10,5	2,1 - 7,6	2,1 - 7,6
25	7,5 - 10,5	7,5 - 10,5	2,1 - 7,6	2,1 - 7,6
32	7,3 - 10,0	7,5 - 10,5	3,1 - 7,9	2,1 - 7,6

Работа на сжиженном газе

- Содержание CO₂: 8,4 - 11,8 %
- Содержание O₂: 3,1 - 8,1 %



Если измеренное содержание CO, CO₂ или O₂ выходит за пределы указанного диапазона, выполнить следующее:

- Проверить герметичность системы «Воздух/ продукты сгорания» LAS, см. на стр. 54.
- Проверить ионизационный электрод и соединительный кабель, см. стр. 57.

Указание

Регулятор сгорания при вводе в эксплуатацию выполняет самокалибровку. Измерение выброса вредных веществ выполнять не ранее чем через 50 сек после пуска горелки.

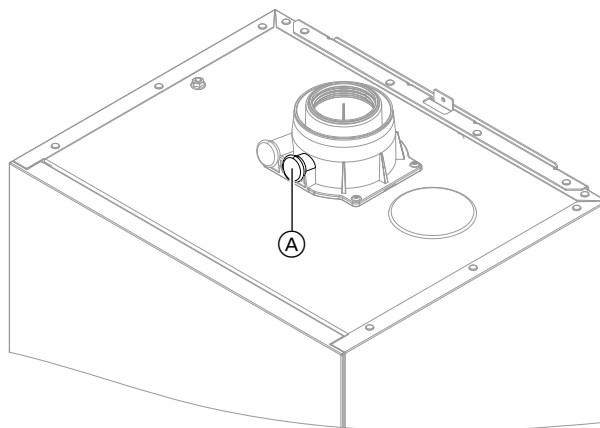


Рис. 48

1. Подключить газоанализатор к отверстию уходящих газов (A) на присоединительном элементе котла.
2. Открыть запорный газовый кран. Ввести в действие водогрейный котел. Подать сигнал запроса теплогенерации.
3. Установить минимальную тепловую мощность. См. в следующем разделе.
4. Проверить содержание CO₂. Если значение отклоняется от допустимого диапазона, принять указанные выше меры.
5. Записать значение в протокол.
6. Установить максимальную тепловую мощность. См. в следующем разделе.
7. Проверить содержание CO₂. Если значение отклоняется от вышеуказанного диапазона более чем на 1 %, принять описанные выше меры.
8. Записать значение в протокол.
9. Снова закрыть измерительное отверстие (A).



Опасность

Выделившиеся уходящие газы могут причинить ущерб здоровью. Проверить герметичность измерительное отверстие (A).

Выбор максимальной/минимальной тепловой мощности

Указание

Обеспечить достаточный уровень отбора тепла.

Коснуться следующих экранных кнопок.

- 1.
2. "Обслуживание"
3. Ввести пароль "viservice".
4. Подтвердить кнопкой .
5. "Тест реле"
6. Подтвердить кнопкой .
7. "Выбрать "Задан. част. вращения первичного насоса" и установить заданное значение на максимальную величину.
8. "Выбрать "Заданное значение модуляции горелки".
9. Настроить минимальную тепловую мощность: Выбрать "Мин. тепловая мощность" Горелка работает с минимальной тепловой мощностью.
10. Настроить максимальную тепловую мощность: Выбрать "Макс. тепловая мощность". Горелка работает с максимальной тепловой мощностью.
11. Выйти из режима выбора мощности: или



Проверка проходимости и герметичности системы удаления продуктов сгорания



Проверка внешнего предохранительного клапана сжиженного газа (при наличии)



Настройка контроллера в соответствии с отопительной установкой

Контроллер должен быть настроен в соответствии с комплектацией отопительной установки. Выполнить настройку параметров в соответствии с установленными принадлежностями:



Инструкция по монтажу и сервисному обслуживанию принадлежностей



Настройка кривых отопления

Коснуться следующих экранных кнопок.

- 1.
2. "Отопление"
3. Выбрать "Отопит. контур 1" или "Отопит. контур ..." для нужного отопительного контура.
4. "Кривая отопления"
5. Кнопками "Наклон" +/- или "Уровень" +/- настроить кривую отопления в соответствии с требованиями установки.
6. для подтверждения



Опрос и сброс индикации техобслуживания

В следующих случаях на дисплее появляется (красный индикатор мигает).

- Заданные предельные значения достигнуты.
- Имеется причина для техобслуживания.

Опрос сигнала техобслуживания

- 1.
2. Для выбора "Списки сообщений"
3. Для выбора "Техобслуживание"

Квитирование обслуживания

1. для квитирования сигналов техобслуживания
2. для подтверждения

Указание

Квитированный сигнал обслуживания, который не был сброшен, появляется снова в следующий понедельник.

После выполненного обслуживания (сброс сигнала обслуживания)

- 1.
2. "Обслуживание"
3. Ввести пароль "viservice".
4. Подтвердить кнопкой .
5. "Конфигурация системы"
6. "Котел"
7. Выбрать параметр 1411.0 "Сброс сигналов техобслуживания" и настроить "Вкл."

Указание

Отсчет установленных для обслуживания параметров наработки и периодичности снова начнется с 0.



Инструктаж пользователя установки

Наладчик обязан передать пользователю инструкцию по эксплуатации и проинструктировать его по вопросам эксплуатации.

Это относится также и ко всем установленным принадлежностям, например, устройствам дистанционного управления. Помимо этого, наладчик должен объяснить периодичность и объем работ по техобслуживанию.

Гигиена воды в контуре ГВС

Для оптимальной гигиены воды в контуре ГВС избегать температур горячей воды $< 50\text{ }^{\circ}\text{C}$. В более крупных установках и в установках с низким водообменом температуры не должны быть $< 60\text{ }^{\circ}\text{C}$.

Гигиеническая функция

Функция позволяет подогреть воду в контуре ГВС на один час до заданной (повышенной) температуры воды в контуре ГВС.

Активацию функции см. в инструкции по эксплуатации.

Указать пользователю установки на устанавливаемые температуры горячей воды и на опасность из-за повышенной температуры на выходе водоразборных точек.



Вызов параметров







- Параметры разделены на группы:
 - "Общие параметры"
 - "Котел"
 - "Горячая вода"
 - "Отопит. контур ..."
 - "Гелиоустановка"
- Отопительные установки с одним отопительным контуром без смесителя и одним или двумя отопительными контурами со смесителем. В дальнейшем отопительный контур без смесителя обозначается "Отопит. контур 1", а отопительные контуры со смесителем – "Отопит. контур 2" ... (при наличии). Если отопительные контуры были обозначены индивидуально, то отображается выбранное обозначение.

Указание

Индикация и настройка параметров частично зависит от:

- теплогенератора
- подключенных принадлежностей и выполняемых ими функций

Коснуться следующих экранных кнопок.

1. 
2. "Обслуживание"
3. Ввести пароль "viservice".
4. Подтвердить кнопкой .
5. "Конфигурация системы"
6. Выбрать группу.
7.  для выбора параметров.
8. 
9.  для нужного значения в соответствии со следующими таблицами.
10.  для ввода установленного значения.

Общие параметры

Указание

Напечатанное **жирным** шрифтом значение параметра означает состояние при поставке.

508.0 "Временная зона"

Настройка		Пояснения
	2 от -24 до +24	Настройка временной зоны UTC, в которой находится прибор. Состояние при поставке UTC +1 ч Настройка разницы во времени возможна в диапазоне от -12 ч до +12 ч шагами по 0,5 ч

528.0 "Заданное значение температуры подачи"

Настройка		Пояснения
	70 от 20 до 82	Заданное значение температуры подающей магистрали при внешнем запросе теплогенерации Заданное значение температуры подающей магистрали в состоянии при поставке 70 °C Настройка заданного значения температуры подающей магистрали в диапазоне от 20 до 82 °C шагами по 1 °C

896.0 "Коррекция индикации наружной температуры"

Настройка		Пояснения
	0 от -10 до +10	Коррекция измеренной наружной температуры Коррекция в состоянии при поставке 0 К Настройка коррекции в диапазоне от -10 до +10 К шагами по 1 К

Общие параметры (продолжение)

897.0 "Сушка бетона"

Настройка		Пояснения
Не активно	0	Настройка функции сушки бетонной стяжки на основе выбора температурно-временных профилей. Зависимости отдельных профилей см. в главе "Описание функционирования".
Диаграмма 1	2	
Диаграмма 2	3	
Диаграмма 3	4	
Диаграмма 4	5	
Диаграмма 5	6	
Диаграмма 6	7	

912.0 "Автоматический переход на летнее/зимнее время"

Настройка		Пояснения
Нет	0	Автоматический переход выключен
Да	1	Автоматический переход включен

912.1 "Самый ранний день перехода с зимнего на летнее время"

Настройка		Пояснения
	25	Переход выполняется в воскресенье после установленной даты или в установленный день с 2 на 3 часа. Настройка дня перехода с 1 по 31-е число месяца.
	от 1 до 31	

912.2 "Месяц перехода с зимнего на летнее время"

Настройка		Пояснения
	3	Месяц перехода: март Настройка месяца перехода с января по декабрь
	от 1 до 12	

912.3 "Самый ранний день перехода с летнего на зимнее время"

Настройка		Пояснения
	25	Переход выполняется в воскресенье после установленной даты или в установленный день с 3 на 2 часа. Настройка дня перехода с 1 по 31-е число месяца.
	от 1 до 31	

912.4 "Месяц перехода с летнего на зимнее время"

Настройка		Пояснения
	10	Месяц перехода: Октябрь Настройка месяца перехода с января по декабрь
	от 1 до 12	

Общие параметры (продолжение)

1098.4 "Показатель газа"

Настройка		Пояснения
	1.0000 от 0,7000 до 1,0000	Значение указано в квитанции предприятия газоснабжения. Значение используется для расчета потребления газа. Настройка показателя газа в диапазоне от 0,7000 до 1,0000 с шагами по 0,0001. Если потребуется, округлить значение в большую или меньшую сторону.

1098.5 "Теплота сгорания"

Настройка		Пояснения
	10,0000 от 5,0000 до 40,0000	Значение указано в квитанции предприятия газоснабжения. Значение используется для расчета потребления газа. Настройка теплоты сгорания в диапазоне от 5,0000 до 40,0000 кВтч/м ³ шагами по 0,0001

1139.0 "Предел наружной температуры для отмены пониженной температуры помещения"

Настройка		Пояснения
	-5 от -61 до + 10	Предельная температура для отмены заданного значения температуры в режиме пониженной нагрузки Предельная температура в состоянии при поставке - 5 °С Настройка предельной температуры в диапазоне от - 61 до + 10 °С шагами по 1 °С

1139.1 "Предел наружной температуры для отмены пониженной температуры помещения на нормальную температуру"

Настройка		Пояснения
	-14 - от 60 до + 10	Предельная температура для отмены заданного значения температуры в режиме пониженной нагрузки (см. описание функционирования) Предельная температура в состоянии при поставке - 14 °С Настройка предельной температуры в диапазоне от - 60 до + 10 °С шагами по 1 °С

1504.0 "Источник для даты и времени"

Настройка		Пояснения
Местный	0	Выбор источника для даты и времени Настройка зависит от теплогенератора и принадлежностей. Состояние при поставке: дата и время принимаются из контроллера.
	1	Вышестоящая система управления
	2	Интернет-протокол (см. параметр "508.0")

Котел

Указание

Напечатанное **жирным шрифтом** значение параметра означает состояние при поставке.

521.0 "Интервал наработки горелки в часах до следующего обслуживания"

Настройка		Пояснения
	0 от 0 до 25500	Наработка горелки в часах до следующего техобслуживания Настройка наработки горелки в часах до следующего техобслуживания от 0 до 25500

522.3 "Интервал до следующего обслуживания"

Настройка		Пояснения
	0	Интервал времени до следующего техобслуживания Интервал не установлен
	1	3 месяца
	2	6 месяцев
	3	12 месяцев
	4	18 месяцев
	5	24 месяца

596.0 "Макс. мощность отопления"

Настройка		Пояснения
	100 от 0 до 100	В режиме отопления максимальная мощность отопления может быть ограничена. Мощность отопления в состоянии при поставке 100 % Настройка в диапазоне от 0 до 100 °С

597.0 "Ограничение макс. тепловой мощности при приготовлении горячей воды"

Настройка		Пояснения
	100 от 0 до 100	При приготовлении горячей воды максимальная тепловая мощность может быть ограничена. Тепловая мощность в состоянии при поставке 100 % Настройка в диапазоне от 0 до 100 °С

1100.2 "Задан.ч.вращ. насоса перв. контура в режиме отопления"

Настройка		Пояснения
	... от 20 до 100	Заданная частота вращения внутреннего насоса <ul style="list-style-type: none"> ▪ В режиме отопления ▪ При внешнем запросе теплогенерации ▪ При запросе теплогенерации в сочетании с гидравлическим разделителем В состоянии при поставке определяется индивидуальными настройками прибора Настройка заданной частоты вращения в диапазоне от 20 до 100 %

Конфигурация системы (параметры)

Котел (продолжение)

1411.0 "Сброс сигналов техобслуживания"

Настройка		Пояснения
Нет	0	Сброс сигналов техобслуживания, если техобслуживание выполнено.
Да	1	Сигналы техобслуживания активны (при наличии). Однократный сброс сигналов техобслуживания.

1503.0 "Мин. тепловая мощность"

Настройка		Пояснения
	...	В режиме отопления минимальная мощность отопления может быть ограничена.
	от 5 до 100	В состоянии при поставке определяется индивидуальными настройками прибора Настройка в диапазоне от 5 до 100 °С

1606.4 "Интегральное пороговое значение для отключения горелки"

Настройка		Пояснения
	20	Действует только, если в параметре 1606.0 установлено значение 1.
	от 5 до 255	Состояние при поставке 20 К x мин Настройка в диапазоне от 5 до 255 20 К x мин Чем выше значение, тем позднее выключается горелка.

1606.0 "Мин. время паузы горелки"


Настройка		Пояснения
	0	Минимальное время паузы горелки может быть установлено в зависимости от нагрузки водогрейного котла.
	1	Состояние при поставке, фиксированное минимальное время паузы горелки интегральный метод

Горячая вода

Указание

Напечатанное **жирным шрифтом** значение параметра означает состояние при поставке.


497.1 "Циркуляционный насос контура ГВС для гигиенической функции"

Настройка		Пояснения
Выкл.	0	Циркуляционный насос контура ГВС: Выключен во время гигиенической функции Включен во время гигиенической функции  Опасность Опасность травм из-за повышенной температуры горячей воды. Указать пользователю установки на повышенную температуру на выходе водоразборных точек.
Вкл.	1	

497.2 "Циркуляционный насос контура ГВС при приготовлении горячей воды"

Настройка		Пояснения
Выкл.	0	Циркуляционный насос контура ГВС: Выключен при приготовлении горячей воды до нормального заданного значения Включен при приготовлении горячей воды до нормального заданного значения
Вкл.	1	

503.0 "Защита от ошпаривания"

Настройка		Пояснения
Выкл.	0	Настройка температуры горячей воды ограничивается максимальным значением. Защита от ошпаривания выключена  Опасность Опасность травм из-за повышенной температуры горячей воды. Указать пользователю установки на повышенную температуру на выходе водоразборных точек.
Вкл.	1	

534.0 "Выбег насоса"

Настройка		Пояснения
120 с	120 от 0 до 900	Выбег насоса после загрузки емкостного водонагревателя В состоянии при поставке выбег 120 с Настройка времени выбега возможна в диапазоне от 0 до 900 с шагами по 60 с

Горячая вода (продолжение)

1085.0 "Нагрев водонагревателя: Заданная точка включения"

Настройка		Пояснения
	25	Точка включения для приготовления горячей воды ниже заданной температуры воды в контуре ГВС
	от 10 до 100	Точка включения в состоянии при поставке на 2,5 К ниже заданной температуры воды в контуре ГВС Настройка точек включения 10: 1,0 К ... 100: 10,0 К
		Точка включения независимо от этого на 2,5 К выше заданной температуры воды в контуре ГВС.

1087.0 "Макс. время приготовления горячей воды"

Настройка		Пояснения
	60	По истечении установленного времени приготовления горячей воды заканчивается, хотя заданная температура воды в контуре ГВС еще не достигнута.
	0	Настройка невозможна для газового конденсационного комбинированного котла Состояние при поставке 60 мин Нет приготовления горячей воды
	от 60 до 240	Настройка длительности приготовления горячей воды в диапазоне от 60 до 240 мин шагами по 1 мин

1087.1 "Мин. время ожидания до следующего приготовления горячей воды"

Настройка		Пояснения
	60	Минимальное время ожидания до повторного приготовления горячей воды, хотя имеется сигнал запроса.
	от 60 до 240	Настройка невозможна для газового конденсационного комбинированного котла Время ожидания в состоянии при поставке 60 мин Настройка времени ожидания в диапазоне от 60 до 240 мин шагами по 1 мин

1101.2 "Задан.ч.вращ. насоса перв. контура при приготовлении ГВ"

Настройка		Пояснения
	...	Заданная частота вращения внутреннего насоса при работе в качестве насоса для загрузки емкостного водонагревателя
	от 20 до 100	В состоянии при поставке определяется индивидуальными настройками прибора Настройка заданной частоты вращения в диапазоне от 20 до 100 %

Отопит. контур 1, Отопит. контур 2, Отопит. контур 3, Отопит. контур 4

Указание

Напечатанное **жирным шрифтом** значение параметра означает состояние при поставке.

424.3 "Повышение заданной температуры подачи при переходе от режима с пониженной температурой помещения в режим с нормальной/комфортной температурой помещения, отопит. контур 1"

Настройка		Пояснения
0 К	0 от 0 до 20	Повышение заданной температуры подающей магистрали при переходе от режима с пониженной температурой помещения в режим с нормальной или комфортной температурой помещения. См. также в главе "Описание функционирования" Повышение в состоянии при поставке 0 К Настройка повышения температуры в диапазоне от 0 до 20 К

424.4 "Время для повышения заданного значения температуры подачи, отопит. контур 1"

Настройка		Пояснения
60 мин	60 от 0 до 120	Длительность повышения заданного значения температуры подающей магистрали См. также в главе "Описание функционирования" В состоянии при поставке 60 мин Настройка повышения температуры в диапазоне от 0 до 120 мин

426.3 "Повышение заданной температуры подачи при переходе от режима с пониженной температурой помещения в режим с нормальной/комфортной температурой помещения, отопит. контур 2"

Настройка		Пояснения
0 К	0 от 0 до 20	Повышение заданной температуры подающей магистрали при переходе от режима с пониженной температурой помещения в режим с нормальной или комфортной температурой помещения. См. также в главе "Описание функционирования" Повышение в состоянии при поставке 0 К Настройка повышения температуры в диапазоне от 0 до 20 К

426.4 "Время для повышения заданного значения температуры подачи, отопит. контур 2"

Настройка		Пояснения
60 мин	60 от 0 до 120	Длительность повышения заданного значения температуры подающей магистрали См. также в главе "Описание функционирования" В состоянии при поставке 60 мин Настройка повышения температуры в диапазоне от 0 до 120 мин

428.3 "Повышение заданной температуры подачи при переходе от режима с пониженной температурой помещения в режим с нормальной/комфортной температурой помещения, отопит. контур 3"

Настройка		Пояснения
0 К	0 от 0 до 20	Повышение заданной температуры подающей магистрали при переходе от режима с пониженной температурой помещения в режим с нормальной или комфортной температурой помещения. См. также в главе "Описание функционирования" Повышение в состоянии при поставке 0 К Настройка повышения температуры в диапазоне от 0 до 20 К

428.4 "Время для повышения заданного значения температуры подачи, отопит. контур 3"

Настройка		Пояснения
60 мин	60 от 0 до 120	Длительность повышения заданного значения температуры подающей магистрали См. также в главе "Описание функционирования" В состоянии при поставке 60 мин Настройка повышения температуры в диапазоне от 0 до 120 мин

933.3 "Приоритет приготовления горячей воды, отопит. контур 1"

Настройка		Пояснения
Выкл.	0	Приоритет приготовления горячей воды перед отопительным контуром
Горячая вода	1	Без приоритета приготовления горячей воды С приоритетом приготовления горячей воды

933.6 "Режим работы отопит. контура 1"

Настройка		Пояснения
по уличной температуре без управления по температуре помещения	0	Настройка только для установок с одним отопительным контуром. См. также параметр 933.7 Режим отопления: Режим погодозависимой теплогенерации без влияния температуры помещения
по уличной температуре с управлением по температуре помещения	1	Режим погодозависимой теплогенерации с влиянием температуры помещения

933.7 "Коэффициент влияния помещения отопит. контур 1"

Настройка		Пояснения
	8 от 0 до 64	Чем выше значение, тем больше влияние температуры помещения на температуры подающей магистрали отопительного контура (кривую отопления). Для отопительного контура должен быть установлен режим работы с управлением по температуре помещения (параметр 933.6). Изменять значение только для установок с одним отопительным контуром. Пример расчета см. в разделе "Кривая отопления", глава "Описание функционирования" Коэффициент влияния помещения Настройка влияния помещения в диапазоне от 0 до 64

Отопит. контур 1, Отопит. контур 2, Отопит.... (продолжение)

934.3 "Приоритет приготовления горячей воды, отопит. контур 2"

Настройка		Пояснения
Выкл.	0	Приоритет приготовления горячей воды перед насосом отопительного контура и смесителем
Горячая вода	1	Без приоритета приготовления горячей воды С приоритетом приготовления горячей воды

934.5 "Разность температур отопит. контур 2"

Настройка		Пояснения
8 К	8 от 0 до 20	Температура подающей магистрали теплогенератора на устанавливаемую разность температур выше температуры подающей магистрали отопительного контура со смесителем. См. также в главе «Описание функционирования». Разность температур в состоянии при поставке 8 К. Настройка разности температур в диапазоне от 0 до 20 К

934.6 "Режим работы отопит. контура 2"

Настройка		Пояснения
по уличной температуре без управления по температуре помещения	0	См. также параметр 934.7 Режим отопления: Режим погодозависимой теплогенерации без влияния температуры помещения
по уличной температуре с управлением по температуре помещения	1	Режим погодозависимой теплогенерации с влиянием температуры помещения

934.7 "Коэффициент влияния помещения отопит. контур 2"

Настройка		Пояснения
	8 от 0 до 64	Чем выше значение, тем больше влияние температуры помещения на температуры подающей магистрали отопительного контура (кривую отопления). Для отопительного контура должен быть установлен режим работы с управлением по температуре помещения (параметр 934.6). Изменять значение только для установок, оборудованных отопительным контуром со смесителем. Пример расчета см. в разделе "Кривая отопления", глава "Описание функционирования" Коэффициент влияния помещения Настройка влияния помещения в диапазоне от 0 до 64

935.3 "Приоритет приготовления горячей воды, отопит. контур 3"

Настройка		Пояснения
Выкл.	0	Приоритет приготовления горячей воды перед насосом отопительного контура и смесителем
Горячая вода	1	Без приоритета приготовления горячей воды С приоритетом приготовления горячей воды

935.5 "Разность температур отопит. контур 3"

Настройка		Пояснения
8 К	8 от 0 до 20	Температура подающей магистрали теплогенератора на устанавливаемую разность температур выше температуры подающей магистрали отопительного контура со смесителем. См. также в главе «Описание функционирования». Разность температур в состоянии при поставке 8 К. Настройка разности температур в диапазоне от 0 до 20 К

935.6 "Режим работы отопит. контура 3"

Настройка		Пояснения
по уличной температуре без управления по температуре помещения	0	См. также параметр 935.7 Режим отопления: Режим погодозависимой теплогенерации без влияния температуры помещения
по уличной температуре с управлением по температуре помещения	1	Режим погодозависимой теплогенерации с влиянием температуры помещения

935.7 "Коэффициент влияния помещения отопит. контур 3"

Настройка		Пояснения
	8 от 0 до 64	Чем выше значение, тем больше влияние температуры помещения на температуры подающей магистрали отопительного контура (кривую отопления). Для отопительного контура должен быть установлен режим работы с управлением по температуре помещения (параметр 935.6). Изменять значение только для установок, оборудованных отопительным контуром со смесителем. Пример расчета см. в разделе "Кривая отопления", глава "Описание функционирования" Коэффициент влияния помещения Настройка влияния помещения в диапазоне от 0 до 64

1102.0 "Мин. частота вращения регулируемого насоса первич./отоп. контура в нормальном режиме отопит. контур 1"

Настройка		Пояснения
	... от 0 до 100	Минимальная частота вращения внутреннего насоса в режиме отопления с нормальной температурой помещения В состоянии при поставке задана индивидуальными настройками теплогенератора Настройка минимальной частоты вращения в диапазоне от 0 до 100 %

Отопит. контур 1, Отопит. контур 2, Отопит.... (продолжение)

1102.1 "Макс. частота вращения регулируемого насоса первич./отоп. контура в нормальном режиме отопит. контур 1"

Настройка		Пояснения
	...	Максимальная частота вращения внутреннего насоса в режиме отопления с нормальной температурой помещения
	от 0 до 100	В состоянии при поставке задана индивидуальными настройками теплогенератора Настройка максимальной частоты вращения в диапазоне от 0 до 100 %

1192.0 "Ограничение мин. температуры подачи отопит. контура 1"

Настройка		Пояснения
20 °C	20	Ограничение минимальной температуры подающей магистрали отопительного контура
	от 1 до 90	Ограничение минимальной температуры в состоянии при поставке 20 °C Диапазон настройки ограничен индивидуальными параметрами теплогенератора

1192.1 "Ограничение макс. температуры подачи отопит. контура 1"

Настройка		Пояснения
74 °C	74	Ограничение максимальной температуры подающей магистрали отопительного контура
	от 10 до 100	Ограничение максимальной температуры в состоянии при поставке 74 °C Диапазон настройки ограничен индивидуальными параметрами теплогенератора

1193.0 "Ограничение мин. температуры подачи отопит. контура 2"

Настройка		Пояснения
20 °C	20	Ограничение минимальной температуры подающей магистрали отопительного контура
	от 1 до 90	Ограничение минимальной температуры в состоянии при поставке 20 °C Диапазон настройки ограничен индивидуальными параметрами теплогенератора

1193.1 "Ограничение макс. температуры подачи отопит. контура 2"

Настройка		Пояснения
74 °C	74	Ограничение максимальной температуры подающей магистрали отопительного контура
	от 10 до 100	Ограничение максимальной температуры в состоянии при поставке 74 °C Диапазон настройки ограничен индивидуальными параметрами теплогенератора

1194.0 "Ограничение мин. температуры подачи отопит. контура 3"

Настройка		Пояснения
20 °C	20 от 1 до 90	Ограничение минимальной температуры подающей магистрали отопительного контура Ограничение минимальной температуры в состоянии при поставке 20 °C Диапазон настройки ограничен индивидуальными параметрами теплогенератора

1194.1 "Ограничение макс. температуры подачи отопит. контура 3"

Настройка		Пояснения
74 °C	74 от 10 до 100	Ограничение максимальной температуры подающей магистрали отопительного контура Ограничение максимальной температуры в состоянии при поставке 74 °C Диапазон настройки ограничен индивидуальными параметрами теплогенератора

1395.1 "Предел отопления: Экономная функция по наруж. темп-ре отопит. контура 1"

Настройка		Пояснения
25 °C	25 от 10 до 35	Логика управления насосом отопительного контура (летний экономный режим): насос отопительного контура выключается, если наружная температура на 1 К выше установленного значения. Насос отопительного контура снова включается, если наружная температура на 1 К ниже установленного значения. Состояние при поставке: предел отопления при наружной температуре 25 °C Настройка предела отопления в диапазоне от 10 до 35 °C шагами по 1 °C

1396.1 "Предел отопления: Экономная функция по наруж. темп-ре отопит. контура 2"

Настройка		Пояснения
25 °C	25 от 10 до 35	Логика управления насосом отопительного контура (летний экономный режим): насос отопительного контура выключается, если наружная температура на 1 К выше установленного значения. Насос отопительного контура снова включается, если наружная температура на 1 К ниже установленного значения. Состояние при поставке: предел отопления при наружной температуре 25 °C Настройка предела отопления в диапазоне от 10 до 35 °C шагами по 1 °C

Отопит. контур 1, Отопит. контур 2, Отопит.... (продолжение)

1397.1 "Предел отопления: Экономная функция по наруж. темп-ре отопит. контура 3"

Настройка		Пояснения
25 °С	25 от 10 до 35	<p>Логика управления насосом отопительного контура (летний экономный режим): насос отопительного контура выключается, если наружная температура на 1 К выше установленного значения. Насос отопительного контура снова включается, если наружная температура на 1 К ниже установленного значения.</p> <p>Состояние при поставке: предел отопления при наружной температуре 25 °С</p> <p>Настройка предела отопления в диапазоне от 10 до 35 °С шагами по 1 °С</p>

Гелиоустановка

Указание

Напечатанное **жирным** шрифтом значение параметра означает состояние при поставке.

950.0 "Об. расход конт. гелиоус. при макс. частоте вращения насоса"

Настройка		Пояснения
7,0 л/мин от 0,1 до 25,5 л/мин	7 от 0,1 до 25,5	<p>Требуется для определения энергоотдачи гелиоустановки</p> <p>Настройка объемного расхода в диапазоне от 0,1 до 25,5 л/мин</p> <p>1 шаг настройки \cong 0,1 л/мин</p>

1125.0 "Максимальная температура емкостного водонагревателя для приготовления горячей воды гелиоустановкой"

Настройка		Пояснения
60 °С	60 от 10 до 90	<p>Максимальная температура при нагреве теплоносителя в емкостном водонагревателе гелиоустановкой</p> <p>Состояние при поставке: заданное значение 60 °С</p> <p>Настройка заданного значения в диапазоне от 10 до 90 °С</p> <p>! Внимание При настройке высоких заданных значений возникает опасность ошпаривания в водоразборных точках. Если потребуется, выполнить при монтаже соответствующие мероприятия и проинформировать пользователя установки.</p>

Конфигурация системы (параметры)

Гелиоустановка (продолжение)

1126.0 "Мин. температура коллектора"

Настройка		Пояснения
10 °С	10	Мин. температура коллектора для включения насоса контура гелиоустановки
Нет	0	Состояние при поставке: 10 °С Функция ограничения минимальной температуры включения не активна
	от 1 до 90	Настройка минимальной температуры включения в диапазоне от 1 до 90 °С

1126.1 "Макс. температура коллектора"

Настройка		Пояснения
130 °С	130	Максимальная температура коллектора (для защиты компонентов установки) 130 °С.
20 - 200 °С	от 20 до 200	Настройка максимальной температуры коллектора в диапазоне от 20 до 200 °С шагами по 1 °С

1127.0 "Функция защиты от замерзания для контура гелиоустановки"

Настройка		Пояснения
Выкл.	0	Функция защиты от замерзания для контура гелиоустановки: Не активно
Вкл.	1	Активно Не требуется при использовании теплоносителя Viessmann

1136.2 "Теплоноситель контура гелиоустановки"

Настройка		Пояснения
	0	Настройка требуется для определения энергоотдачи гелиоустановки
	1	Определение энергоотдачи гелиоустановки с использованием воды как теплоносителя
		Определение энергоотдачи гелиоустановки с использованием теплоносителя Viessmann

1394.0 "Заданное значение температуры горячей воды при подавлении догрева"

Настройка		Пояснения
40 °С	40	Заданное значение температуры горячей воды при подавлении догрева. Выше установленного заданного значения действует подавление догрева.
	от 0 до 95	Настройка заданного значения температуры горячей воды в диапазоне от 0 до 95 °С

1492.0 "Разность температур для включения насоса контура гелиоустановки"

Настройка		Пояснения
8 К	8	Разность температур для включения между фактическим значением температуры на датчике температуры [5] и на датчике температуры коллектора [6]
	от 2 до 30	Состояние при поставке: 8 К Настройка разности температур для включения в диапазоне от 2 до 30 К

Гелиоустановка (продолжение)

1492.1 "Разность температур для выключения насоса контура гелиоустановки"

Настройка		Пояснения
4 К	4 от 1 до 29	Разность температур для выключения между фактическим значением температуры на датчике температуры <input type="text" value="5"/> и на датчике температуры коллектора <input type="text" value="6"/> Состояние при поставке 4 К Настройка разности температур для выключения в диапазоне от 1 до 29 К

1505.0 "Сокращение времени стагнации"

Настройка		Пояснения
5 К	5 0 от 1 до 40	Разность между фактическим значением температуры датчика температуры коллектора и установленным заданным значением максимальной температуры коллектора. Снижение частоты вращения насоса контура гелиоустановки для защиты элементов установки и теплоносителя. Состояние при поставке: 5 К Сокращение времени стагнации не активно Настройка разности температур в диапазоне от 1 до 40 К

1598.0 "Температура включения для термостатной функции"

Настройка		Пояснения
50 °С	50 от 0 до 100	Только в сочетании с электронным модулем SDIO/SM1A Настройка заданного значения температуры включения в диапазоне от 0 до 100 °С

1598.1 "Температура выключения для термостатной функции"

Настройка		Пояснения
40 °С	40 от 0 до 100	Только в сочетании с электронным модулем SDIO/SM1A Настройка заданного значения температуры выключения в диапазоне от 0 до 100 °С

1599.0 "Разность температур для включения при поддержке отопления"

Настройка		Пояснения
8 К	8 от 2 до 30	Только в сочетании с электронным модулем SDIO/SM1A Настройка разности температур для включения в диапазоне от 2 до 30 К

1599.1 "Разность температур для выключения при поддержке отопления"

Настройка		Пояснения
4 К	4 от 1 до 29	Только в сочетании с электронным модулем SDIO/SM1A Настройка разности температур для выключения в диапазоне от 1 до 29 К

Номера абонентов подключенных модулей расширения

Все подключенные к теплогенератору модули расширения (кроме электронного модуля SDIO/SM1A) должны иметь номер абонента. Номер абонента устанавливается переключателем S1 на каждом модуле расширения.

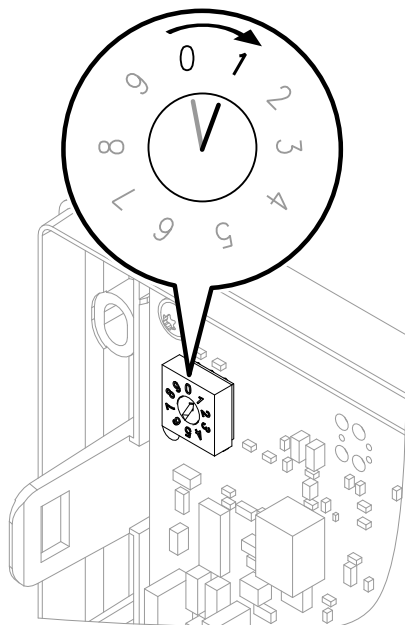


Рис. 49

Настройки переключателя S1

- Модуль расширения EM-S1 (установка с гелиоколлекторами): **0**
- Модуль расширения EM-EA1 (макс. 3 модуля расширения в одной установке)
Порядковый № (в любой последовательности): от **1** до макс. **3**
- Модуль расширения EM-P1
 - Если в установке отсутствуют отопительные контуры со смесителем: **1**
 - Если в установке имеются отопительные контуры со смесителем (модули расширения EM-M1 или EM-MX): номера абонентов модуля расширения EM-P1 должны быть установлены на порядковые номера после модулей расширения EM-M1 или EM-MX.
- Модули расширения EM-M1 или EM-MX
 - Отопительный контур 2 со смесителем: переключатель в комплекте привода смесителя на **1**
 - Отопительный контур 3 со смесителем: переключатель в комплекте привода смесителя на **2**

Указание

Модули расширения EM-EA1 могут иметь тот же номер абонента, что и модули расширения EM-P1, EM-M1 или EM-MX.

В таблице ниже в качестве примера представлено возможное оборудование установки.

Функция	Электронный модуль	Модуль расширения	Настройка Переключатель S1
Установка с гелиоколлекторами	ADIO	EM-S1	0
Отопительный контур 2 со смесителем	ADIO	EM-M1/EM-MX	1
Отопительный контур 3 со смесителем	ADIO	EM-M1/EM-MX	2
Отопительный контур 1 без смесителя (насос за гидр. разделителем)	ADIO	EM-P1	3
Модули расширения функциональных возможностей (например): ■ вход сигнала неисправности ■ выход сигнала неисправности ■ переключение режимов работы	DIO	EM-EA1	1
	DIO	EM-EA1	2
	DIO	EM-EA1	3

Меню «Обслуживание»

Вызов меню "Обслуживание"


Коснуться следующих экранных кнопок.

1. "☰"
2. "Обслуживание"
3. Ввести пароль "viservice".
4. Подтвердить кнопкой ✓.
5. Выбрать нужную область меню.

Указание

В зависимости от комплектации установки возможен выбор не всех пунктов меню.

Указание

Нажатием кнопки  происходит возврат в меню "Обслуживание, главное меню"

Обзор меню обслуживания

Обслуживание	
Диагностика	
	Общие параметры
	Отопит. контур 1
	Отопит. контур 2
	Отопит. контур 3
	Горячая вода
	Солнечная энергия
	Модуль RF
Тест реле	
Конфигурация системы	
Список сообщений	
Сервисные функции	
	Наполнение
	Удаление воздуха
	Системный журнал
	Данные WiFi
Изменение паролей	
Ввод в эксплуатацию	
Обнаруженные приборы	
Выйти из обслуживания	
Точка доступа вкл./выкл.	

Выход из меню обслуживания

Коснуться следующих экранных кнопок.

"Выйти из обслуживания" или .

Указание

Выход из меню обслуживания происходит автоматически через 30 мин.

Изменение пароля для сервисного обслуживания

В состоянии при поставки пароль **"viservice"** присвоен для доступа к **"Меню "Обслуживание"**.

Коснуться следующих экранных кнопок.

1. **"☰"**
2. **"Обслуживание"**
3. Ввести пароль **"viservice"**.
4. Подтвердить кнопкой **✓**.

5. **"Изменение паролей"**.
6. **"Меню "Обслуживание"**
7. Ввести прежний пароль.
8. Подтвердить кнопкой **✓**.
9. Ввести новый пароль.
10. Подтвердить 2 раза кнопкой **✓**.

Сброс всех паролей в состоянии при поставке

Коснуться следующих экранных кнопок.

1. Запросить главный пароль в технической службе компании Viessmann Werke.
2. **"☰"**
3. **"Обслуживание"**
4. Ввести пароль **"viservice"**.

5. Подтвердить кнопкой **✓**.
6. **"Изменение паролей"**
7. **"Сброс всех паролей"**
8. Ввести главный пароль.
9. Подтвердить 2 раза кнопкой **✓**.

Диагностика

Опрос рабочих параметров

Рабочие параметры могут быть опрошены в различных зонах. См. **"Диагностика"** в обзоре меню обслуживания.

Опрос рабочих параметров отопительных контуров со смесителем возможен только в том случае, если эти компоненты имеются в отопительной установке.

Указание

Если опрашиваемый датчик неисправен, на дисплее появляется **"- - -"**.

Вызов рабочих параметров

Коснуться следующих экранных кнопок.

1. **"☰"**

2. **"Обслуживание"**
3. Ввести пароль **"viservice"**.
4. Подтвердить кнопкой **✓**.
5. **"Диагностика"**
6. Выбрать нужную группу, например, **"Общие параметры"**.

Вызов сообщений (история сообщений)

Сообщения упорядочены по их актуальности.

Коснуться следующих экранных кнопок.

1. **"☰"**

2. **"Обслуживание"**
3. Ввести пароль **"viservice"**.
4. Подтвердить кнопкой **✓**.



Вызов сообщений (история сообщений) (продолжение)

5. "Список сообщений"

В списках сообщений отображается следующая информация:

- дата и время появления сообщения
- номер сообщения
- описание сообщения
- номер абонента для компонента, к которому появилось сообщение:
компоненты, являющиеся абонентами PlusBus
- 0 модуль расширения EM-S1 (электронный модуль ADIO)
- 1 - 15 модули расширения EM-M1, EM-MX, EM-P1 (электронный модуль ADIO)
- 17 - 31 модуль расширения EM-EA1 (электронный модуль DIO)
- 32 - 47 модуль памяти, модули расширения EM-M2, EM-S2 (электронный модуль M2IO)
- 49 - 63 Vitotrol 200-E
- 64 электронный модуль SDIO/SM1A
- компоненты, являющиеся абонентами CAN-BUS
- 1 центральный электронный модуль HMU
- 50 топочный автомат BCU
- 58 модуль RF (встроенный)
- 59 панель управления HMI
- 60 блок вентилятора
- 90 шлюз
- компоненты, являющиеся абонентами мало-мощной сети радиосвязи
- 48 - 63 Vitotrol 300-E

- 6. ■ **"Неисправности"** для вызова сохраненных в памяти сообщений о неисправности. Прочие сведения см. в следующем разделе "Сообщения о неисправностях".
- **"Сервисные сообщения"** для вызова сохраненных в памяти сигналов техобслуживания.
 - P.1 Интервал до следующего техобслуживания.
 - P.4 Долить теплоноситель.
 - P.8 Требуется техобслуживание после работы горелки в часах.
- **"Статус"** для вызова сохраненных в памяти сообщений состояния.
 - S.60 Летний режим активен (экономная функция, наружная температура)
 - S.75 Насос рециркуляции ГВС активен
- **"Предупреждения"** для вызова сохраненных в памяти предупреждений.
 - A.12 Батарея часов истинного времени разряжена.
Меры: заменить батарею центрального электронного модуля HMU.
 - A.18 Возможно скопление конденсата в тепловой ячейке
Меры: проверить топочную камеру и конденсатоотводчик.
 - A.20 Интервал обслуживания активировать не удалось.
Меры: проверить настройку времени и даты.
- **"Информация"** для вызова сохраненной в памяти информации.
 - I.55 Максимальная температура горячей воды достигнута
 - I.56 Внешний запрос теплогенерации активен
 - I.57 Внешняя блокировка активна
 - I.59 Параметры восстановлены (набор параметров загружен в электронный модуль BCU).


- 7. Для удаления сообщений коснуться кнопки .
- 8.  для подтверждения



Проверка выходов (тест исполнительных элементов и датчиков)

Указание

При запуске теста реле все исполнительные элементы вначале выключаются и клапаны переводятся в среднее положение.

Коснуться следующих экранных кнопок.

1. 
2. "Обслуживание"
3. Ввести пароль "viservice".

4. Подтвердить кнопкой .
5. "Тест реле"
6.  и подтвердить опрос безопасности.

Указание

Если из-за выполнения текущего процесса какая-либо функция исполнительного элемента не может быть выполнена, функция прерывается. На дисплее появляется указание.



Проверка выходов (тест исполнительных элементов... (продолжение)

7. Кнопками ◀▶ выбрать нужную группу. См. таблицу ниже.
8. Коснуться нужной функции исполнительного элемента. Могут быть одновременно активированы несколько функций.
9. Если потребуется, ✓ для подтверждения. Функции активны в течение 30 с.
10. Кнопкой ↩ закончить Тест реле.


В зависимости от комплектации установки возможно управление следующими функциями исполнительных элементов.

Индикация на дисплее	Пояснение	
Группа Газовый конденсационный котел		
Част. вращ. вентилятора	Задан. Частота вращения вентилятора горелки в об/мин (обороты в минуту)	
Задан. модуляции горелки	<ul style="list-style-type: none"> ▪ Выкл. ▪ Мин. тепловая мощность ▪ Макс. тепловая мощность ▪ Макс. производительность по горячей воде Степень модуляции (в зависимости от конкретных настроек теплогенератора)	
Целевая позиция 3-х-ходового клапана	Отопление	Переключающий клапан в положении отопления
	Центр	Переключающий клапан в среднем положении (наполнение/опорожнение)
	Горячая вода	Переключающий клапан в положении приготовления горячей воды
Группа Отопление		
Част. вращения первичного насоса	Задан. Частота вращения внутреннего насоса, %	
Целевая позиция 3-х-ходового клапана	Отопление	Переключающий клапан в положении отопления
	Центр	Переключающий клапан в среднем положении (наполнение/опорожнение)
	Горячая вода	Переключающий клапан в положении приготовления горячей воды
Част. вращения насоса ОК 1	Задан. Частота вращения насоса отопительного контура 1 без смесителя, %	
Част. вращения насоса ОК 2	Задан. Частота вращения насоса отопительного контура 2 со смесителем, %	
Част. вращения насоса ОК 3	Задан. Частота вращения насоса отопительного контура 3 со смесителем, %	
Смеситель ОК 2	Откр.	Выход "Смеситель откр." активен (комплекты привода смесителя)
	Стоп	Сохраняется текущее положение
	Закр.	Выход "Смеситель закр." активен
Смеситель ОК 3	Откр.	Выход "Смеситель откр." активен (комплекты привода смесителя)
	Стоп	Сохраняется текущее положение
	Закр.	Выход "Смеситель закр." активен
Группа Горячая вода		
Задан. част. вращения первичного насоса	Задан. Внутренний насос	

Проверка выходов (тест исполнительных элементов... (продолжение)



Индикация на дисплее		Пояснение
Целевая позиция 3-х- догового клапана	Отопление	Переключающий клапан в положении отопления
	Центр	Переключающий клапан в среднем положении (наполнение/ опорожнение)
Насос загрузки ем- костного водонагрева- теля	Горячая вода	Переключающий клапан в положении приготовления горячей воды
	Вкл.	
Насос рециркуляции ГВС	Выкл.	
	Вкл.	
Группа Гелиоуст.		
Задан. част. вращения насоса гелиоуст.	Задан.	Частота вращения насоса контура гелиоустановки, %
Насос гигиенич. функ- ция	Вкл.	
	Выкл.	

Индикация неисправностей на панели управления

При появлении неисправности на дисплее появится сообщение о неисправности и .

Указание

В случае подключения устройства подачи сигнала общей неисправности происходит включение этого устройства.

1. Коснуться  в нижней строке для вызова сообщений о неисправностях.
Значение кодов неисправности см. в таблице ниже.
2. Коснуться  в нижней строке, чтобы скрыть сообщения о неисправностях.
Значение кодов неисправности см. в таблице ниже.

Если на дисплее появится "Ошибка соединения" и

Проверить соединительный кабель и штекер между центральным электронным модулем НМУ и панелью управления НМИ.

Квитирование сообщения о неисправности

Коснуться .

Указание

В случае подключения устройства подачи сигнала общей неисправности происходит выключение этого устройства.

Если квитированная неисправность не будет устранена, то на следующий день в 7:00 сигнал неисправности появится снова, а устройство сигнализации неисправностей снова будет включено.

Вызов квитированного сообщения о неисправности

Коснуться следующих экранных кнопок.

1. 

2. Коснуться кнопки "Списки сообщений". Сообщения о неисправности появляются во временной последовательности.

Указание

При поиске и устранении неисправностей обязательно принять во внимание присвоенный компоненту номер абонента. Проверить показанный компонент, при необходимости устранить ошибку. Присвоенный компоненту номер абонента зависит от положения переключателя на соответствующем модуле расширения. Положение переключателя установлено при монтаже. Для идентификации соответствующего модуля, если потребуется, проверить положение переключателя на модуле.

Отображаются:

- дата и время появления неисправности
- номер неисправности
- описание неисправности
- номер абонента для компонента, к которому появилось сообщение о неисправности:

0	модуль расширения EM-S1 (электронный модуль ADIO)
1 - 15	модули расширения EM-M1, EM-MX, EM-P1 (электронный модуль ADIO)
17 - 31	модуль расширения EM-EA1 (электронный модуль DIO)
32 - 47	модуль памяти, модули расширения EM-M2, EM-S2 (электронный модуль M2IO)
48 - 63	Vitotrol 200-E
64	электронный модуль SDIO/SM1A
- компоненты, являющиеся абонентами CAN-BUS

1	центральный электронный модуль НМУ
50	топочный автомат ВСУ
58	модуль RF (встроенный)
59	панель управления НМИ
60	блок вентилятора
90	шлюз
- компоненты, являющиеся абонентами маломощной сети радиосвязи

48 - 63	Vitotrol 300-E
---------	----------------

Считывание сообщений о неисправности из памяти неисправностей (история сообщений)

Последние 10 возникших неисправностей (в т.ч. устраненные), а также сообщения о сервисе сохраняются и могут быть опрошены. Неисправности упорядочены по их актуальности.

Коснуться следующих экранных кнопок.

1. 
2. "Обслуживание"

Индикация неисправностей на панели управления (продолжение)

3. Ввести пароль "viservice".
4. Подтвердить кнопкой ✓.
5. "Список сообщений"
6. "Неисправности" для вызова сохраненных в памяти сообщений о неисправности.
7. Для удаления списка коснуться кнопки 🗑️.
8. ✓ для подтверждения.

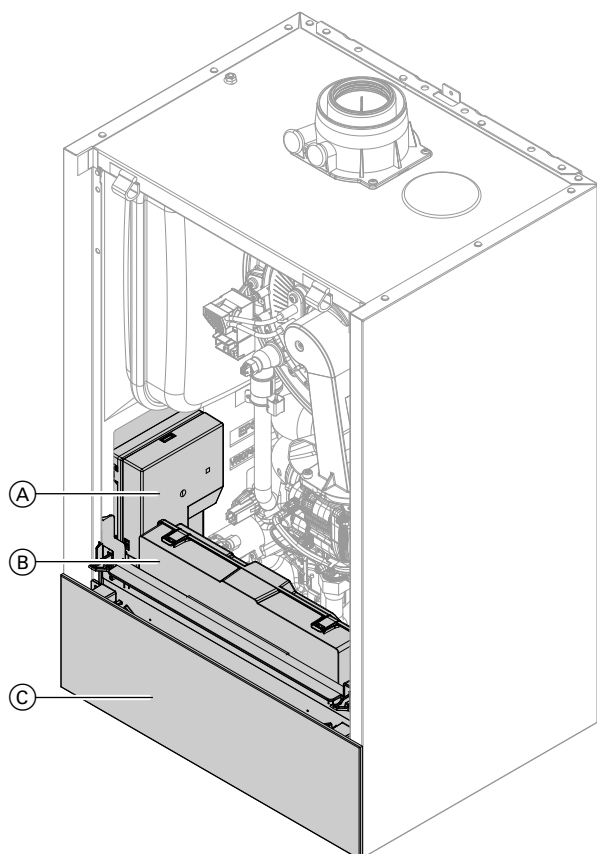
Обзор электронных модулей

Рис. 50

- Ⓐ Топочный автомат ВСУ
- Ⓑ Центральный электронный модуль НМУ
- Ⓒ Панель управления НМИ с модулем RF

Сообщения о неисправностях

Номер неисправности на дисплее	Поведение установки	Причина неисправности	Принимаемые меры
F.7	Нет приготовления горячей воды	Обрыв датчика температуры емкостного водонагревателя	Проверить датчик температуры емкостного водонагревателя. См. на стр. 115.
F.8	Нет приготовления горячей воды	Короткое замыкание датчика температуры емкостного водонагревателя	Проверить датчик температуры емкостного водонагревателя. См. на стр. 115.

Сообщения о неисправностях (продолжение)

Номер неисправности на дисплее	Поведение установки	Причина неисправности	Принимаемые меры
F.9	Нет приготовления горячей воды	Обрыв датчика температуры горячей воды на выходе	Проверить датчик температуры горячей воды на выходе. См. на стр. 115.
F.10	Нет приготовления горячей воды	Короткое замыкание датчика температуры горячей воды на выходе	Проверить датчик температуры горячей воды на выходе. См. на стр. 115.
F.11	Без приготовления горячей воды или поддержки отопления гелиоустановкой	Обрыв датчика температуры коллектора	Проверить датчик температуры коллектора TS2 на модуле расширения EM-S1 (электронный модуль ADIO). См. на стр. 117.
F.12	Без приготовления горячей воды или поддержки отопления гелиоустановкой	Короткое замыкание датчика температуры коллектора	Проверить датчик температуры коллектора TS2 на модуле расширения EM-S1 (электронный модуль ADIO). См. на стр. 117.
F.13	Регулировка по наружной температуре 0 °С.	Обрыв датчика наружной температуры	Проверить датчик наружной температуры. См. на стр. 115.
F.14	Регулировка по наружной температуре 0 °С.	Короткое замыкание датчика наружной температуры	Проверить датчик наружной температуры. См. на стр. 115.
F.15	Без приготовления горячей воды или поддержки отопления гелиоустановкой	Обрыв датчика температуры емкостного водонагревателя	Проверить датчик температуры емкостного водонагревателя TS1 на модуле расширения EM-S1 (электронный модуль ADIO). См. на стр. 117.
F.16	Без приготовления горячей воды или поддержки отопления гелиоустановкой	Короткое замыкание датчика температуры емкостного водонагревателя	Проверить датчик температуры емкостного водонагревателя TS1 на модуле расширения EM-S1 (электронный модуль ADIO). См. на стр. 117.
F.29	Регулировка без датчика температуры подачи гидравлического разделителя.	Обрыв датчика гидравлического разделителя	Проверить датчик гидравлического разделителя. См. на стр. 115.
F.30	Регулировка без датчика температуры подачи гидравлического разделителя.	Короткое замыкание датчика гидравлического разделителя	Проверить датчик гидравлического разделителя. См. на стр. 115.
F.37	Горелка заблокирована Внутренний насос выключен Без отопления помещений и приготовления горячей воды	Обрыв датчика температуры давления в установке	Проверить датчик давления в установке.
F.38	Горелка заблокирована Внутренний насос выключен Без отопления помещений и приготовления горячей воды	Короткое замыкание датчика температуры давления в установке	Проверить датчик давления в установке.
F.49	Горелка в состоянии неисправности	Обрыв датчика температуры уходящих газов	Проверить датчик температуры уходящих газов. См. на стр. 115. Разблокировать прибор.

Сообщения о неисправностях (продолжение)

Номер неисправности на дисплее	Поведение установки	Причина неисправности	Принимаемые меры
F.50	Горелка в состоянии неисправности	Короткое замыкание датчика температуры уходящих газов	Проверить датчик температуры уходящих газов. См. на стр. 115. Разблокировать прибор.
F.55	Горелка в состоянии неисправности	Обрыв датчика CO	Проверить датчик CO. Разблокировать прибор.
F.56	Горелка в состоянии неисправности	Короткое замыкание датчика CO	Проверить датчик CO. Разблокировать прибор.
F.57	Режим регулирования без влияния помещения	Обрыв датчика температуры помещения	Проверить внешний датчик температуры помещения в соответствующем отопительном контуре или датчик температуры помещения устройства дистанционного управления.
F.58	Режим регулирования без влияния помещения	Короткое замыкание датчика температуры помещения	Проверить внешний датчик температуры помещения в соответствующем отопительном контуре или датчик температуры помещения устройства дистанционного управления.
F.59	Горелка заблокирована	Пониженное напряжение электропитания	Проверить электропитание.
F.62	Горелка в состоянии неисправности	Сработал защитный ограничитель температуры.	Проверить уровень наполнения отопительной установки. Проверить насос. Удалить воздух из установки. Разблокировать прибор.
F.63	Горелка в состоянии неисправности	Сработал ограничитель температуры уходящих газов.	Проверить уровень наполнения отопительной установки. Удалить воздух из установки. После охлаждения системы удаления продуктов сгорания разблокировать прибор.

Номер неисправности на дисплее	Поведение установки	Причина неисправности	Принимаемые меры
F.65	Горелка запускается снова.	Сигнал пламени при пуске горелки отсутствует или слишком мал.	<p>Проверить подачу газа (давление газа и реле контроля газа), проверить газовую регулируемую арматуру и соединительные кабели.</p> <p>Проверить установку на скопление конденсата. Проверить конденсатоотводчик.</p> <p>Указание Чтобы избежать повреждения водой блок вентилятора следует снять перед демонтажом горелки.</p> <p>Проверить ионизационный электрод и соединительный кабель:</p> <ul style="list-style-type: none"> ▪ расстояние до пламенной головы (см. на стр. 57) ▪ Загрязнение электрода <p>Проверить розжиг:</p> <ul style="list-style-type: none"> ▪ соединительные кабели модуля розжига и электрода розжига ▪ расстояние между электродами розжига и степень загрязнения. См. на стр. 57. ▪ Проверить электрод розжига на целостность керамики.
F.67	Горелка в состоянии неисправности	Ток ионизации вне допустимого диапазона	<p>Проверить подачу газа (давление газа и реле контроля газа). Проверить соединительные кабели блока вентилятора.</p> <p>Проверить ионизационный электрод:</p> <ul style="list-style-type: none"> ▪ расстояние до пламенной головы (см. на стр. 57) ▪ Загрязнение электрода <p>Разблокировать прибор.</p>
F.68	Горелка в состоянии неисправности	Сигнал пламени имеется уже при пуске горелки.	Проверить ионизационный электрод и соединительный кабель. Разблокировать прибор.
F.69	Горелка в состоянии неисправности	Ток ионизации вне допустимого диапазона	Проверить ионизационный электрод и соединительный кабель. Разблокировать прибор.
F.70	Горелка в состоянии неисправности	Внутренняя ошибка топочного автомата	Разблокировать прибор.
F.71	Горелка в состоянии неисправности	Частота вращения вентилятора слишком низкая	Проверить вентилятор на блокировку. Разблокировать прибор.

Сообщения о неисправностях (продолжение)

Номер неисправности на дисплее	Поведение установки	Причина неисправности	Принимаемые меры
F.72	Горелка в состоянии неисправности	Вентилятор не остановился	Проверить напор в системе удаления продуктов сгорания. Проверить вентилятор. Проверить соединительные кабели вентилятора. Проверить управление вентилятором. Разблокировать прибор.
F.73	Горелка в состоянии неисправности	Внутренняя ошибка связи	Проверить связь шины CAN-BUS и кабели. Разблокировать прибор.
F.74	Горелка заблокирована. Внутренний насос выключен. Без отопления помещений и приготовления горячей воды.	Давление в установке слишком низкое	Долить воду.
F.77	Горелка в состоянии неисправности	Память данных топочного автомата	Проверить версию программного обеспечения. Если потребуется, загрузить новую версию. Разблокировать прибор.
F.89	Без отопления помещений и приготовления горячей воды.	Внутренний насос заблокирован	Проверить насос, при необходимости заменить.
F.91	Функция соответствующего модуля расширения в аварийном режиме.	Ошибка связи электронного модуля DIO	Проверить подключения к электронному модулю DIO и соединение с центральным электронным модулем HMU. Проверить настройку переключателя S1 на электронном модуле (№ абонента). См. на стр. 82.
F.92	Функция соответствующего модуля расширения в аварийном режиме	Ошибка связи с электронным модулем ADIO	Проверить подключения и кабель между электронным модулем ADIO и центральным электронным модулем HMU. Проверить настройку переключателя S1 на электронном модуле (№ абонента). См. на стр. 82.
F.93	Функция соответствующего модуля расширения в аварийном режиме.	Ошибка связи с электронным модулем M2IO	Проверить подключения к электронному модулю M2IO и соединение с центральным электронным модулем HMU. Проверить настройку переключателя S1 на электронном модуле (№ абонента). См. на стр. 82.
F.94	Без приготовления горячей воды или поддержки отопления гелиоустановкой Подавление догрева не активно.	Ошибка связи с электронным модулем SDIO/SM1A	Проверить подключения к электронному модулю SDIO/SM1A и соединение с центральным электронным модулем HMU.

Сообщения о неисправностях (продолжение)

Номер неисправности на дисплее	Поведение установки	Причина неисправности	Принимаемые меры
F.100	Функция подключенного электронного модуля в аварийном режиме	Ошибка напряжения PlusBus	Проверить соединительный кабель PlusBus. Проверить расстояние до подключенного абонента шины PlusBus. См. на стр. 27.
F.104	В зависимости от конфигурации модуля расширения EM-EA1 (электронный модуль DIO)	Внешний вход сигнала неисправности активен	Проверить подключенный внешний прибор.
F.142	Горелка в состоянии неисправности	Ошибка связи блока вентилятора	Проверить соединительный кабель блока вентилятора. Разблокировать прибор.
F.160	Режим регулирования	Нет связи через шину CAN-BUS с подключенными электронными модулями	Проверить подключения и соединения центрального электронного модуля HMU. Разблокировать прибор.
F.161	Горелка в состоянии неисправности	Ошибка доступа к памяти данных	Выключить и снова включить прибор. Разблокировать прибор.
F.162	Горелка в состоянии неисправности	Пониженное напряжение процессора	Выключить и снова включить прибор. Проверить соединительные кабели. Разблокировать прибор.
F.163	Горелка в состоянии неисправности	Ошибка контрольной суммы доступа к памяти	Выключить и снова включить прибор. Разблокировать прибор.
F.182	Нет приготовления горячей воды	Короткое замыкание датчика температуры ГВ на выходе	Проверить датчик температуры ГВ на выходе (см. стр. 115).
F.183	Нет приготовления горячей воды	Обрыв датчика температуры ГВ на выходе	Проверить датчик температуры ГВ на выходе (см. стр. 115).
F.184	Горелка в состоянии неисправности	Короткое замыкание датчика температуры подающей магистрали/защитного ограничителя температуры	Проверить датчик температуры подающей магистрали/защитный ограничитель температуры (см. на стр. 115). Разблокировать прибор.
F.185	Горелка в состоянии неисправности	Обрыв датчика температуры подающей магистрали/защитного ограничителя температуры	Проверить датчик температуры подающей магистрали/защитный ограничитель температуры (см. на стр. 115). Разблокировать прибор.
F.299	Неправильное время	Ошибка часов истинного времени	Настроить текущее время.
F.342	Горелка в состоянии неисправности	Ошибка связи топочного автомата VCU	Проверить соединительный кабель с топочным автоматом VCU Разблокировать прибор.
F.345	Горелка заблокирована	Сработало термореле	Обеспечить достаточный уровень отбора тепла.

Сообщения о неисправностях (продолжение)

Номер неисправности на дисплее	Поведение установки	Причина неисправности	Принимаемые меры
F.346	Горелка в состоянии неисправности	Ошибка калибровки ионизационного тока	<ul style="list-style-type: none"> ▪ Проверить динамическое давление газа. Проверить, не загрязнен ли сетчатый фильтр, установленный на входе газовой регулирующей арматуры. ▪ Проверить на загрязнение ионизационный электрод. Проверить расстояние от ионизационного электрода до жаровой сетки (см. стр. 57). Разблокировать прибор. ▪ Проверить систему удаления продуктов сгорания, при необходимости устранить циркуляцию уходящих газов. ▪ Проверить соединительный кабель к блоку вентилятора. ▪ Проверить свободный ход крыльчатки вентилятора. Разблокировать прибор.
F.348	Горелка в состоянии неисправности	Модуляционный газовый клапан	<p>Проверить соединительные линии газовой регулирующей арматуры на отсутствие повреждений.</p> <p>Проверить систему удаления продуктов сгорания на проходимость.</p> <p>Проверить газовую регулирующую арматуру.</p> <p>Разблокировать прибор.</p>
F.349	Режим регулирования Горелка работает с ограниченным диапазоном модуляции.	Блок вентилятора не идентифицирует правильно массовый расход воздуха.	Проверить систему удаления продуктов сгорания на проходимость.
F.350	Горелка в состоянии неисправности	Напряжение ионизации вне допустимого диапазона	Проверить ионизационный электрод и соединительный кабель. Разблокировать прибор.
F.351	Горелка в состоянии неисправности	Ток ионизации вне допустимого диапазона	Проверить ионизационный электрод и соединительный кабель. Разблокировать прибор.

Сообщения о неисправностях (продолжение)

Номер неисправности на дисплее	Поведение установки	Причина неисправности	Принимаемые меры
F.352	Горелка в состоянии неисправности	Превышена предельная концентрация угарного газа внутри прибора	<p>Проверить следующее для тракта уходящих газов:</p> <ul style="list-style-type: none"> ▪ Рециркуляция уходящих газов ▪ Негерметичность ▪ Непроходимость уходящих газов, вызванная скоплением конденсата (при слишком малом наклоне системы удаления продуктов сгорания) ▪ Сужение ▪ Засорение <p>При необходимости выполнить обслуживание системы удаления продуктов сгорания. Разблокировать прибор.</p>
F.353	Горелка заблокирована	Недостаточная подача газа, мощность горелки снижена	<p>Проверить подачу газа. Проверить визуально, не загрязнен ли сетчатый фильтр, установленный на входе газовой регулирующей арматуры. Разблокировать прибор.</p>
F.354	Горелка в состоянии неисправности	Модуляционный газовый клапан, допуск вне диапазона	<p>Проверить соединительные линии газовой регулирующей арматуры на отсутствие повреждений. Проверить газовую регулирующую арматуру. Проверить систему удаления продуктов сгорания на отсутствие заторов и сужений. Разблокировать прибор.</p>
F.355	Горелка в состоянии неисправности	Аналоговый сигнал эталонного контроля: сигнал пламени уже имеется при запуске горелки.	<p>Проверить установку на скопление конденсата.</p> <p>Указание <i>Чтобы избежать повреждения водой, снять блок вентилятора перед демонтажом горелки.</i></p> <p>Разблокировать прибор.</p>

Сообщения о неисправностях (продолжение)

Номер неисправности на дисплее	Поведение установки	Причина неисправности	Принимаемые меры
F.357	Горелка в состоянии неисправности	Недостаточная подача газа	<p>Проверить, открыт ли запорный газовый кран.</p> <p>Проверить визуально, не загрязнен ли сетчатый фильтр, установленный на входе газовой регулирующей арматуры.</p> <p>Измерить статическое и динамическое давление газа. Проверить правильность параметров обеспечиваемых заказчиком газовой линии и реле расхода газа.</p> <p>Указание Если регулятор домового давления негерметичен, при неработающей горелке можно наблюдать рост давления. При повторном пуске установки реле расхода газа может сработать.</p> <p>Разблокировать прибор.</p>
F.359	Горелка в состоянии неисправности	Искра розжига отсутствует	<p>Проверить линии подключения и соединения модуля и электрода розжига.</p> <p>Проверить, имеется ли в фазе розжига на модуле розжига 230 В~</p> <p>Проверить, не повреждена ли изоляция электрода розжига.</p> <p>Разблокировать прибор.</p>
F.361	Горелка в состоянии неисправности	Сигнал пламени при пуске горелки отсутствует или слишком мал.	<p>Проверить ионизационный электрод и соединительный кабель.</p> <p>Проверить прочность контактов в штекерных соединениях.</p> <p>Указание Отложения на электродах указывают на попадание инородных веществ из воздуха для горения. Проверить помещение установки и систему удаления продуктов сгорания на причины отложений. Например, наличие моющих и чистящих средств, средств по уходу за телом, слои отложений в тракте приточного воздуха (дымоходе).</p> <p>Разблокировать прибор.</p>
F.365	Горелка в состоянии неисправности	Несоответствующий обратный сигнал контакта реле газового клапана	Разблокировать прибор.

Сообщения о неисправностях (продолжение)

Номер неисправности на дисплее	Поведение установки	Причина неисправности	Принимаемые меры
F.366	Горелка в состоянии неисправности	Электропитание газового клапана не выключается.	Разблокировать прибор.
F.367	Горелка в состоянии неисправности	Электропитание газового клапана не выключается.	Разблокировать прибор.
F.368	Горелка заблокирована	Ошибка реле контроля давления газа. Время принудительной вентиляции истекло.	<ul style="list-style-type: none"> ▪ Проверить подачу газа (давление газа). ▪ При наличии: Проверить правильную работу реле давления газа. При необходимости отсоединить реле контроля давления газа и проверить, запускается ли горелка.
F.369	Горелка в состоянии неисправности	Потеря пламени непосредственно после образования пламени (в течение времени безопасности).	Проверить подачу газа (давление газа и реле контроля газа). Проверить систему "Воздух/продукты сгорания" на предмет рециркуляции уходящих газов. Проверить ионизационный электрод: <ul style="list-style-type: none"> ▪ расстояние до пламенной головы (см. на стр. 57) ▪ Загрязнение электрода Разблокировать прибор.
F.370	Горелка в состоянии неисправности	Топливный или модуляционный клапан не закрывается.	Проверить топливный клапан, модуляционный клапан и соединительные кабели. Если требуется, заменить блок вентилятора. Разблокировать прибор.
F.371	Горелка в состоянии неисправности	Частота вращения вентилятора слишком низкая	Проверить вентилятор. Проверить соединительные кабели вентилятора. Проверить электроснабжение вентилятора. Разблокировать прибор.

Сообщения о неисправностях (продолжение)

Номер неисправности на дисплее	Поведение установки	Причина неисправности	Принимаемые меры
F.372	Горелка в состоянии неисправности	Повторная потеря пламени во время калибровки	<p>Проверить ионизационный электрод и соединительный кабель. Проверить штекерные соединения.</p> <p>Проверить систему удаления продуктов сгорания, при необходимости устранить циркуляцию уходящих газов.</p> <p>Проверить установку на скопление конденсата.</p> <p>Выполнить визуальную проверку входа газовой регулирующей арматуры и расположенного на входе сетчатого фильтра.</p> <p>Указание Чтобы избежать повреждения водой блок вентилятора следует снять перед демонтажом горелки.</p> <p>Указание Отложения на электродах указывают на попадание инородных веществ из воздуха для горения. Проверить помещение установки и систему удаления продуктов сгорания на причины отложений. Например, наличие моющих и чистящих средств, средств по уходу за телом, слои отложений в тракте приточного воздуха (дымоходе). Если пламенная голова и ионизационный электрод были заменены, дополнительно очистить модуль вентилятора, газоздушный канал и удлинитель трубы Вентури.</p> <p>Разблокировать прибор.</p>
F.373	Горелка в состоянии неисправности	Слишком низкий уровень отбора тепла во время калибровки Сработало термореле.	<p>Обеспечить достаточный уровень отбора тепла.</p> <p>Проверить циркуляционный насос на предмет неисправностей, известковых отложений или засорения.</p> <p>Разблокировать прибор.</p>

Номер неисправности на дисплее	Поведение установки	Причина неисправности	Принимаемые меры
F.375	Горелка в состоянии неисправности	Процесс калибровки тока ионизации: калибровка не выполнена. Минимальное значение или критерий прерывания не достигнуты.	<p>Проверить ионизационный электрод и соединительный кабель. Проверить прочность контактов в штекерных соединениях. Проверить систему удаления продуктов сгорания, при необходимости устранить циркуляцию уходящих газов. Проверить установку на скопление конденсата. Выполнить визуальную проверку входа газовой регулирующей арматуры и расположенного на входе сетчатого фильтра.</p> <p>Указание <i>Чтобы избежать повреждения водой блок вентилятора следует снять перед демонтажом горелки.</i></p> <p>Указание <i>Отложения на электродах вызывают на попадание инородных веществ из воздуха для горения. Проверить помещение установки и систему удаления продуктов сгорания на причины отложений. Например, наличие моющих и чистящих средств, средств по уходу за телом, слои отложений в тракте приточного воздуха (дымоходе). Если пламенная голова и ионизационный электрод были замечены, дополнительно очистить модуль вентилятора, газоздушный канал и удлинитель трубы Вентури.</i></p> <p>Разблокировать прибор.</p>

Сообщения о неисправностях (продолжение)

Номер неисправности на дисплее	Поведение установки	Причина неисправности	Принимаемые меры
F.377	Горелка в состоянии неисправности	Обработка результатов калибровки тока ионизации: условия стабилизации для последующей калибровки не достигнуты	<p>Проверить ионизационный электрод и соединительный кабель. Проверить прочность контактов в штекерных соединениях. Проверить систему удаления продуктов сгорания, при необходимости устранить циркуляцию уходящих газов. Проверить установку на скопление конденсата. Выполнить визуальную проверку входа газовой регулирующей арматуры и расположенного на входе сетчатого фильтра.</p> <p>Указание Чтобы избежать повреждения водой блок вентилятора следует снять перед демонтажом горелки.</p> <p>Указание Отложения на электродах указывают на попадание инородных веществ из воздуха для горения. Проверить помещение установки и систему удаления продуктов сгорания на причины отложений. Например, наличие моющих и чистящих средств, средств по уходу за телом, слои отложений в тракте приточного воздуха (дымоходе). Если пламенная голова и ионизационный электрод были заменены, дополнительно выполнить чистку модуля вентилятора, газоздушного канала и удлинителя трубы Вентури.</p> <p>Разблокировать прибор.</p>

Номер неисправности на дисплее	Поведение установки	Причина неисправности	Принимаемые меры
F.378	Горелка в состоянии неисправности	Потеря пламени на этапе стабилизации или в процессе работы	<ul style="list-style-type: none"> ▪ Проверить подачу газа (давление газа и реле контроля газа). ▪ Проверить газовую регулируемую арматуру. ▪ Проверить установку на скопление конденсата. <p>Указание Чтобы избежать повреждения водой блок вентилятора следует снять перед демонтажом горелки.</p> <ul style="list-style-type: none"> ▪ Проверить ионизационный электрод и соединительный кабель. <p>Проверить розжиг:</p> <ul style="list-style-type: none"> ▪ соединительные кабели модуля розжига и электрода розжига ▪ расстояние между электродами розжига и степень загрязнения. См. на стр. 57. ▪ Проверить электрод розжига на целостность керамики. <p>Разблокировать прибор.</p>
F.380	Горелка в состоянии неисправности	Потеря пламени непосредственно после образования пламени (в течение времени безопасности).	<p>Проверить подачу газа (давление газа и реле контроля газа). Проверить систему "Воздух/продукты сгорания" на предмет рециркуляции уходящих газов.</p> <p>Проверить ионизационный электрод:</p> <ul style="list-style-type: none"> ▪ расстояние до пламенной головы (см. на стр. 57) ▪ Степень загрязнения электрода <p>Разблокировать прибор.</p>
F.381	Горелка в состоянии неисправности	Потеря пламени на этапе стабилизации или в процессе работы	<p>Проверить подачу газа (давление газа и реле контроля газа). Проверить систему "Воздух/продукты сгорания" на предмет рециркуляции уходящих газов.</p> <p>Проверить ионизационный электрод:</p> <ul style="list-style-type: none"> ▪ расстояние до пламенной головы (см. на стр. 57) ▪ Степень загрязнения электрода <p>Разблокировать прибор.</p>

Сообщения о неисправностях (продолжение)

Номер неисправности на дисплее	Поведение установки	Причина неисправности	Принимаемые меры
F.382	Горелка в состоянии неисправности	Счетчик ошибок превысил предельное значение	Разблокировать прибор.
F.383	Горелка в состоянии неисправности	Газовый клапан не закрывается.	Проверить газовую регулируемую арматуру, при необходимости заменить блок вентилятора. Разблокировать прибор.
F.384	Горелка в состоянии неисправности	Газовый клапан не закрывается.	Проверить газовую регулируемую арматуру, при необходимости заменить блок вентилятора. Разблокировать прибор.
F.385	Горелка в состоянии неисправности	Короткое замыкание сигнала 1 тока ионизации	Проверить ионизационный электрод и соединительный кабель. Разблокировать прибор.
F.386	Горелка в состоянии неисправности	Обрыв сигнала 1 тока ионизации	Проверить ионизационный электрод и соединительный кабель. Разблокировать прибор.
F.387	Горелка в состоянии неисправности	Короткое замыкание сигнала 2 тока ионизации	Проверить ионизационный электрод и соединительный кабель. Разблокировать прибор.
F.388	Горелка в состоянии неисправности	Обрыв сигнала 2 тока ионизации	Проверить ионизационный электрод и соединительный кабель. Разблокировать прибор.
F.395	Горелка в состоянии неисправности	Короткое замыкание сигнала температуры пламени 1	Проверить ионизационный электрод и соединительный кабель. Разблокировать прибор.
F.396	Горелка в состоянии неисправности	Обрыв сигнала температуры пламени 1	Проверить ионизационный электрод и соединительный кабель. Разблокировать прибор.
F.399	Горелка в состоянии неисправности	Короткое замыкание напряжения ионизации, сигнал 1	Проверить ионизационный электрод и соединительный кабель. Разблокировать прибор.
F.400	Горелка в состоянии неисправности	Обрыв напряжения ионизации, сигнал 1	Проверить ионизационный электрод и соединительный кабель. Разблокировать прибор.
F.401	Горелка в состоянии неисправности	Короткое замыкание напряжения ионизации, сигнал 2	Проверить ионизационный электрод и соединительный кабель. Разблокировать прибор.
F.402	Горелка в состоянии неисправности	Обрыв напряжения ионизации, сигнал 2	Проверить ионизационный электрод и соединительный кабель. Разблокировать прибор.
F.403	Горелка в состоянии неисправности	Короткое замыкание динамического тока ионизации, сигнал 1	Проверить ионизационный электрод и соединительный кабель. Разблокировать прибор.
F.404	Горелка в состоянии неисправности	Обрыв динамического тока ионизации, сигнал 1	Проверить ионизационный электрод и соединительный кабель. Разблокировать прибор.
F.405	Горелка в состоянии неисправности	Короткое замыкание динамического тока ионизации, сигнал 2	Проверить ионизационный электрод и соединительный кабель. Разблокировать прибор.

Сообщения о неисправностях (продолжение)

Номер неисправности на дисплее	Поведение установки	Причина неисправности	Принимаемые меры
F.406	Горелка в состоянии неисправности	Обрыв динамического тока ионизации, сигнал 2	Проверить ионизационный электрод и соединительный кабель. Разблокировать прибор.
F.407	Горелка в состоянии неисправности	Цепь безопасности	Проверить уровень наполнения отопительной установки. Проверить насос. Удалить воздух из установки. Разблокировать прибор.
F.408	Горелка в состоянии неисправности	Сработал контроль газового клапана, реле 1	Разблокировать прибор.
F.410	Горелка в состоянии неисправности	Внутренняя ошибка процессора топочного автомата VCU	Разблокировать прибор.
F.416	Горелка заблокирована	Неправильное положение датчика температуры уходящих газов	Правильно установить датчик температуры уходящих газов. См. инструкцию по ремонту.
F.417	Горелка в состоянии неисправности	Короткое замыкание напряжения питания 24 В	Проверить соединительный кабель и напряжение питания топочного автомата VCU. Разблокировать прибор.
F.418	Горелка заблокирована	Обрыв напряжения питания 24 В	Проверить соединительный кабель и напряжение питания топочного автомата VCU. Разблокировать прибор.
F.425	Установка в режиме регулирования, балансировка не работает	Синхронизация по времени не выполнена.	Настроить текущее время. Если используется внешнее время, проверить параметры 1504 и 508.
F.426	Горелка в состоянии неисправности	Короткое замыкание внешнего сигнала разблокирования	Проверить соединение с центральным электронным модулем НМУ. Разблокировать прибор.
F.427	Горелка в состоянии неисправности	Обрыв внешнего сигнала разблокирования	Проверить соединение с центральным электронным модулем НМУ. Разблокировать прибор.
F.428	Режим регулирования	Короткое замыкание датчика массового расхода воздуха блока вентилятора	Проверить соединительный кабель и штекерный соединитель
F.429	Режим регулирования	Обрыв датчика массового расхода воздуха блока вентилятора	Проверить соединительный кабель и штекерный соединитель
F.430	Стыковка модулей автоматизации невозможна	Ошибка связи шлюза	Проверить соединительный кабель и электропитание модуля шлюза.
F.432	Горелка блокируется, если ошибка появляется несколько раз.	Короткое замыкание сигнала частоты вращения вентилятора	Проверить тракт приточного воздуха, при необходимости очистить. Проверить вентилятор и соединительный кабель.

Сообщения о неисправностях (продолжение)


Номер неисправности на дисплее	Поведение установки	Причина неисправности	Принимаемые меры
F.433	Горелка блокируется, если ошибка появляется несколько раз.	Обрыв сигнала частоты вращения вентилятора	Проверить тракт приточного воздуха, при необходимости очистить. Проверить вентилятор и соединительный кабель.
F.436	Режим регулирования	Короткое замыкание датчика объемного расхода	Проверить датчик объемного расхода.
F.437	Режим регулирования	Обрыв датчика объемного расхода	Проверить датчик объемного расхода.
F.440	Горелка заблокирована	Короткое замыкание реле давления газа на модуле расширения EM-EA1 (электронный модуль DIO)	Проверить подключение реле давления газа к модулю расширения EM-EA1 (электронный модуль DIO).
F.441	Горелка заблокирована	Обрыв реле давления газа на модуле расширения EM-EA1 (электронный модуль DIO)	Проверить подключение реле давления газа к модулю расширения EM-EA1 (электронный модуль DIO).
F.442	Горелка заблокирована	Короткое замыкание сигнала заслонки дымохода на модуле расширения EM-EA1 (электронный модуль DIO)	Проверить подключение заслонки дымохода к модулю расширения EM-EA1 (электронный модуль DIO).
F.443	Горелка заблокирована	Обрыв сигнала заслонки дымохода на модуле расширения EM-EA1 (электронный модуль DIO)	Проверить подключение заслонки дымохода к модулю расширения EM-EA1 (электронный модуль DIO).
F.444	Горелка заблокирована	Короткое замыкание сигнала предохранительного клапана сжиженного газа (электромагнитного клапана) на модуле расширения EM-EA1 (электронный модуль DIO)	Проверить подключение электромагнитного клапана к модулю расширения EM-EA1 (электронный модуль DIO).
F.445	Горелка заблокирована	Обрыв сигнала предохранительного клапана сжиженного газа (электромагнитного клапана) на модуле расширения EM-EA1 (электронный модуль DIO)	Проверить подключение электромагнитного клапана к модулю расширения EM-EA1 (электронный модуль DIO).
F.446	Горелка в состоянии неисправности	Отклонение показаний датчика температуры подающей магистрали/защитного ограничителя температуры теплогенератора	Проверить датчик температуры подающей магистрали/защитный ограничитель температуры. См. на стр. 115. Разблокировать прибор.
F.447	Горелка в состоянии неисправности	Отклонение сигнала напряжения ионизации	Проверить ионизационный электрод. Разблокировать прибор.



Сообщения о неисправностях (продолжение)

Номер неисправности на дисплее	Поведение установки	Причина неисправности	Принимаемые меры
F.448	Горелка в состоянии неисправности	Отклонение сигнала тока ионизации	Проверить ионизационный электрод. Разблокировать прибор.
F.449	Горелка в состоянии неисправности	Ошибка контроля времени выполнения программы	Разблокировать прибор.
F.450	Горелка в состоянии неисправности	Ошибка контроля времени выполнения программы	Разблокировать прибор.
F.451	Горелка в состоянии неисправности	Ошибка контроля времени выполнения программы	Разблокировать прибор.
F.452	Горелка в состоянии неисправности	Ошибка контроля времени выполнения программы	Разблокировать прибор.
F.453	Горелка в состоянии неисправности	Ошибка синхронизации последовательности	Разблокировать прибор.
F.454	Горелка в состоянии неисправности	Ошибочная версия программного обеспечения	Загрузить правильную версию программного обеспечения точного автомата VCU.
F.455	Горелка в состоянии неисправности	Ошибка контроля логики выполнения программы	Разблокировать прибор.
F.456	Горелка в состоянии неисправности	Состояние системы при запуске	Разблокировать прибор.
F.457	Горелка в состоянии неисправности	Вентилятор заблокирован	Проверить свободный ход крыльчатки вентилятора. При необходимости заменить крыльчатку вентилятора. Разблокировать прибор.
F.458	Горелка заблокирована	Внутренняя ошибка	Заново включить теплогенератор. При необходимости разблокировать прибор.
F.461	Горелка в состоянии неисправности	Обратный сигнал заслонки дымохода на входе модуля расширения EM-EA1 (электронный модуль DIO) препятствует запуску горелки.	Проверить подключение заслонки дымохода к модулю расширения EM-EA1 (электронный модуль DIO). Разблокировать прибор.
F.462	Горелка в состоянии неисправности	Предохранительный клапан сжиженного газа (электромагнитный клапан) на модуле расширения EM-EA1 (электронный модуль DIO) не открывается.	Проверить подключение электромагнитного клапана к модулю расширения EM-EA1 (электронный модуль DIO). Разблокировать прибор.

Сообщения о неисправностях (продолжение)

Номер неисправности на дисплее	Поведение установки	Причина неисправности	Принимаемые меры
F.463	Горелка в состоянии неисправности	Слишком низкий ток ионизации в процессе калибровки	<p>Проверить ионизационный электрод и соединительный кабель. Проверить прочность контактов в штекерных соединениях.</p> <p> Инструкция по монтажу и сервисному обслуживанию теплогенератора</p> <p>Проверить систему удаления продуктов сгорания, при необходимости устранить циркуляцию уходящих газов. Разблокировать горелку.</p> <p>Указание Отложения на электродах указывают на попадание инородных веществ из воздуха для горения. Проверить помещение установки и систему удаления продуктов сгорания на причины отложений. Например, наличие моющих и чистящих средств, средств по уходу за телом, слои отложений в тракте приточного воздуха (дымоходе). Если пламенная голова и ионизационный электрод были заменены, дополнительно очистить модуль вентилятора, газоздушный канал и удлинитель трубы Вентури. Разблокировать прибор.</p>

Номер неисправности на дисплее	Поведение установки	Причина неисправности	Принимаемые меры
F.464	Горелка в состоянии неисправности	Слишком низкий ток ионизации в процессе калибровки. Разность относительно предыдущего значения недостоверна.	<p>Проверить ионизационный электрод и соединительный кабель. Проверить прочность контактов в штекерных соединениях. Проверить наличие чрезмерного наличия пыли в приточном воздухе (например, вследствие проведения строительных работ). Проверить систему удаления продуктов сгорания, при необходимости устранить циркуляцию уходящих газов. Проверить установку на скопление конденсата.</p> <p>Указание <i>Чтобы избежать повреждения водой блок вентилятора следует снять перед демонтажом горелки.</i></p> <p>Если неисправность сохраняется постоянно, заменить топочный автомат.</p> <p>Указание <i>Отложения на электродах вызывают на попадание инородных веществ из воздуха для горения. Проверить помещение установки и систему удаления продуктов сгорания на причины отложений. Например, наличие моющих и чистящих средств, средств по уходу за телом, слои отложений в тракте приточного воздуха (дымоходе). Если пламенная голова и ионизационный электрод были заменены, дополнительно очистить модуль вентилятора, газоздушный канал и удлинитель трубы Вентури.</i></p> <p>Разблокировать прибор.</p>

Сообщения о неисправностях (продолжение)

Номер неисправности на дисплее	Поведение установки	Причина неисправности	Принимаемые меры
F.467	Горелка в состоянии неисправности	Недостаточная подача газа в процессе калибровки	<p>Проверить статическое и динамическое давление газа.</p> <p>Проверить правильность параметров обеспечиваемых заказчиком газовой линии и реле расхода газа.</p> <p>Выполнить визуальную проверку входа газовой регулирующей арматуры и расположенного на входе сетчатого фильтра.</p> <p>Указание Загрязнения, возникающие вследствие пайки газового трубопровода твердым припоем, могут засорить сетчатый фильтр, расположенный на входе газовой регулирующей арматуры.</p> <p>Разблокировать прибор.</p>
F.468	Горелка в состоянии неисправности	Слишком высокий ток ионизации в процессе калибровки	<p>Проверить расстояние от ионизационного электрода до жаровой сетки. См. на стр. 57.</p> <p>Проверить, не слишком ли запылен приточный воздух (например, в результате строительных работ).</p> <p>Указание Отложения на электродах указывают на попадание инородных веществ из приточного воздуха. Проверить помещение установки и систему удаления продуктов сгорания на причины отложений. Например, наличие моющих и чистящих средств, средств по уходу за телом, слои отложений в тракте приточного воздуха (дымоходе). Если пламенная голова и ионизационный электрод были замечены, дополнительно выполнить чистку модуля вентилятора, газоздушного канала и удлинителя трубы Вентури.</p> <p>Разблокировать прибор.</p>
F.471	Нет сигнала запроса теплогенерации	Нет доступа к датчику давления в установке	Проверить датчик давления в установке.
F.473	Нет сигнала запроса теплогенерации	Ошибка связи центрального электронного модуля HMU	Проверить соединительный кабель между топочным автоматом и центральным электронным модулем HMU.

Сообщения о неисправностях (продолжение)

Номер неисправности на дисплее	Поведение установки	Причина неисправности	Принимаемые меры
F.474	Горелка в состоянии неисправности	Ошибка контроля времени выполнения программы	Разблокировать прибор.
F.517	Режим регулирования, дистанционное управление не работает	Ошибка связи кабельного устройства дистанционного управления Vitotrol	Проверить соединительный кабель и настройку дистанционного управления
F.527	Горелка заблокирована	Обновление параметров ошибочное или неполное	Повторить загрузку прошивки топочного автомата VCU.
F.528	Горелка заблокирована	Базовое программирование ошибочное или неполное	Повторить загрузку прошивки топочного автомата VCU.
F.530	Функция гелиоустановки ограничена	Отсутствуют значения датчиков температуры	Проверить датчики температуры.
F.538	Без поддержки отопления гелиоустановкой	Обрыв датчика температуры в обратной магистрали системы	Проверить датчик температуры.
F.539	Без поддержки отопления гелиоустановкой	Короткое замыкание датчика температуры в обратной магистрали системы	Проверить датчик температуры.
F.540	Горелка в состоянии неисправности	Скопление конденсата в тепловой ячейке	Проверить установку на скопление конденсата. Проверить конденсатоотводчик и сифон. Указание <i>Чтобы избежать повреждения водой, снять блок вентилятора перед демонтажом горелки.</i> Разблокировать прибор.
F.542	Смеситель закрывается. Насос отопительного контура работает.	Обрыв датчика температуры подающей магистрали отопительного контура 1 со смесителем	Проверить датчик температуры подающей магистрали TS1 на комплекте привода смесителя (электронный модуль ADIO). См. на стр. 115.
F.543	Смеситель закрывается. Насос отопительного контура работает.	Короткое замыкание датчика температуры подающей магистрали отопительного контура 1 со смесителем	Проверить датчик температуры подающей магистрали TS1 на комплекте привода смесителя (электронный модуль ADIO). См. на стр. 115.
F.544	Смеситель закрывается. Насос отопительного контура работает.	Обрыв датчика температуры подающей магистрали отопительного контура 2 со смесителем	Проверить датчик температуры подающей магистрали TS1 на комплекте привода смесителя (электронный модуль ADIO). См. на стр. 115.
F.545	Смеситель закрывается. Насос отопительного контура работает.	Короткое замыкание датчика температуры подающей магистрали отопительного контура 2 со смесителем	Проверить датчик температуры подающей магистрали TS1 на комплекте привода смесителя (электронный модуль ADIO). См. на стр. 115.

Сообщения о неисправностях (продолжение)

Номер неисправности на дисплее	Поведение установки	Причина неисправности	Принимаемые меры
F.546	Смеситель закрывается. Насос отопительного контура работает.	Обрыв датчика температуры подающей магистрали отопительного контура 3 со смесителем	Проверить датчик температуры подающей магистрали TS1 на комплекте привода смесителя (электронный модуль ADIO). См. на стр. 115.
F.547	Смеситель закрывается. Насос отопительного контура работает.	Короткое замыкание датчика температуры подающей магистрали отопительного контура 3 со смесителем	Проверить датчик температуры подающей магистрали TS1 на комплекте привода смесителя (электронный модуль ADIO). См. на стр. 115.
F.574	Режим регулирования без влияния помещения	Датчик температуры помещения отопительного контура 1 отсутствует	Проверить внешний датчик температуры помещения в отопительном контуре или датчик температуры помещения устройства дистанционного управления.
F.575	Режим регулирования без влияния помещения	Обрыв датчика температуры помещения отопительного контура 1	Проверить внешний датчик температуры помещения в отопительном контуре или датчик температуры помещения устройства дистанционного управления.
F.576	Режим регулирования без влияния помещения	Короткое замыкание датчика температуры помещения отопительного контура 1	Проверить внешний датчик температуры помещения в отопительном контуре или датчик температуры помещения устройства дистанционного управления.
F.577	Режим регулирования без влияния помещения	Датчик температуры помещения отопительного контура 2 отсутствует	Проверить внешний датчик температуры помещения в отопительном контуре или датчик температуры помещения устройства дистанционного управления.
F.578	Режим регулирования без влияния помещения	Обрыв датчика температуры помещения отопительного контура 2	Проверить внешний датчик температуры помещения в отопительном контуре или датчик температуры помещения устройства дистанционного управления.
F.579	Режим регулирования без влияния помещения	Короткое замыкание датчика температуры помещения отопительного контура 2	Проверить внешний датчик температуры помещения в отопительном контуре или датчик температуры помещения устройства дистанционного управления.
F.580	Режим регулирования без влияния помещения	Датчик температуры помещения отопительного контура 3 отсутствует	Проверить внешний датчик температуры помещения в отопительном контуре или датчик температуры помещения устройства дистанционного управления.
F.581	Режим регулирования без влияния помещения	Обрыв датчика температуры помещения отопительного контура 3	Проверить внешний датчик температуры помещения в отопительном контуре или датчик температуры помещения устройства дистанционного управления.

Сообщения о неисправностях (продолжение)

Номер неисправности на дисплее	Поведение установки	Причина неисправности	Принимаемые меры
F.582	Режим регулирования без влияния помещения	Короткое замыкание датчика температуры помещения отопительного контура 3	Проверить внешний датчик температуры помещения в отопительном контуре или датчик температуры помещения устройства дистанционного управления.
F.666	Преднагрев 2-го емкостного водонагревателя и перемешивающий насос гелиоустановки не работают	Обрыв датчика температуры преднагрева воды в контуре ГВС TS3	Проверить датчик температуры TS3.
F.667	Преднагрев 2-го емкостного водонагревателя и перемешивающий насос гелиоустановки не работают	Короткое замыкание датчика температуры преднагрева воды в контуре ГВС TS3	Проверить датчик температуры TS3.
F.668	Преднагрев 2-го емкостного водонагревателя и перемешивающий насос гелиоустановки не работают	Обрыв датчика температуры догрева воды в контуре ГВС TS4	Проверить датчик температуры TS4.
F.669	Преднагрев 2-го емкостного водонагревателя и перемешивающий насос гелиоустановки не работают	Короткое замыкание датчика температуры догрева воды в контуре ГВС TS4	Проверить датчик температуры TS4.
F.670	Без поддержки отопления гелиоустановкой	Обрыв датчика температуры буферной емкости TS3	Проверить датчик температуры TS3.
F.671	Без поддержки отопления гелиоустановкой	Короткое замыкание датчика температуры буферной емкости TS3	Проверить датчик температуры TS3.
F.672	Термостатная функция контроллера гелиоустановки и перемешивающий насос гелиоустановки не работают	Обрыв датчика температуры с термостатной функцией TS3	Проверить датчик температуры TS3.
F.673	Термостатная функция контроллера гелиоустановки и перемешивающий насос гелиоустановки не работают	Короткое замыкание датчика температуры с термостатной функцией TS3	Проверить датчик температуры TS3.
F.682	Горелка в состоянии неисправности	Датчик массового расхода воздуха отсутствует	Установить надлежащий вентилятор. Разблокировать прибор.
F.683	Горелка в состоянии неисправности	Датчик массового расхода воздуха неисправен	Заменить вентилятор. Разблокировать прибор.
F.684	Горелка в состоянии неисправности	Предохранитель обратного потока неисправен	Проверить предохранитель обратного потока, при необходимости заменить. Разблокировать прибор.

Ремонт**Внимание**

При монтаже или демонтаже водогрейного котла или указанных ниже компонентов вытекает оставшаяся вода:

- Водопроводы
- Теплообменник
- Циркуляционные насосы
- Пластинчатый теплообменник
- Компоненты в контуре отопления или в контуре ГВС.

В результате проникновения воды возможно повреждение других компонентов.

Предохранить следующие компоненты от проникновения воды:

- Компоненты контроллера (особенно в сервисном положении)
- Электрические компоненты
- Штекерные соединения
- Электрические кабели

Вывести водогрейный котел из эксплуатации

1. Выключить сетевое напряжение.
2. Заблокировать подачу газа.
3. Если требуется демонтаж водогрейного котла
 - Демонтировать систему «Воздух/продукты сгорания».
 - Опорожнить отопительный контур и контур ГВС водогрейного котла.
 - Демонтировать кабели, прокладываемые заказчиком.

Демонтаж водогрейного котла с монтажного приспособления или монтажной рамы

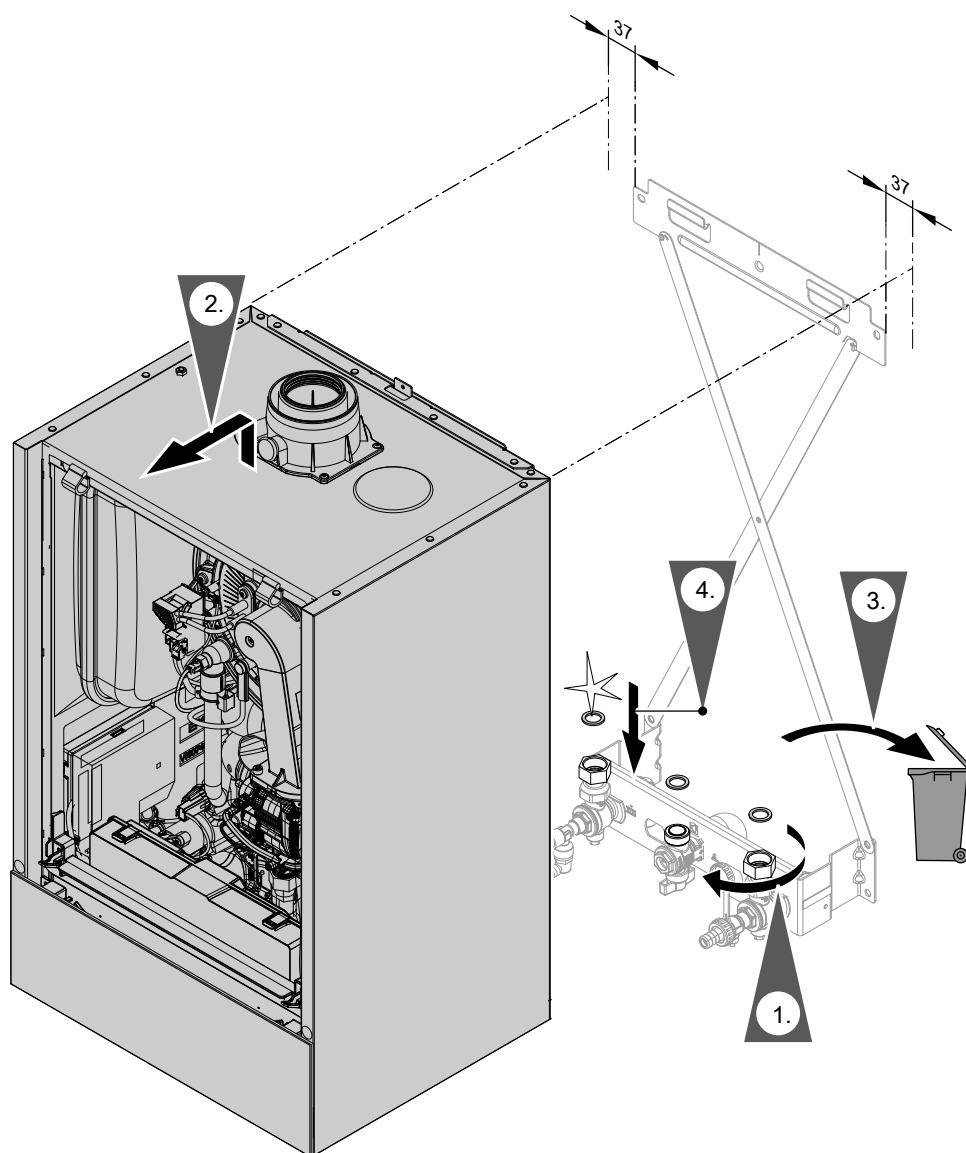


Рис. 51

Указание

При сборке использовать новые уплотнения и, если потребуется, новые стяжные резьбовые соединения.

Внутренний диаметр уплотнений:

- патрубков подключения газа $\varnothing 18,5$ мм
- подключения отопительного контура $\varnothing 17,0$ мм

Уплотнения и стяжные резьбовые соединения (если потребуется) можно приобрести как запчасти.

Указание

При выполнении всех работ на резьбовых соединениях патрубка подключения газа придерживать подходящим инструментом. Не допускать отвода сил на внутренние узлы.



Опасность

Утечка газа может стать причиной взрыва. Проверить герметичность всех мест подключения со стороны газового контура (в том числе внутри прибора).

Ремонт (продолжение)

Проверка датчиков температуры

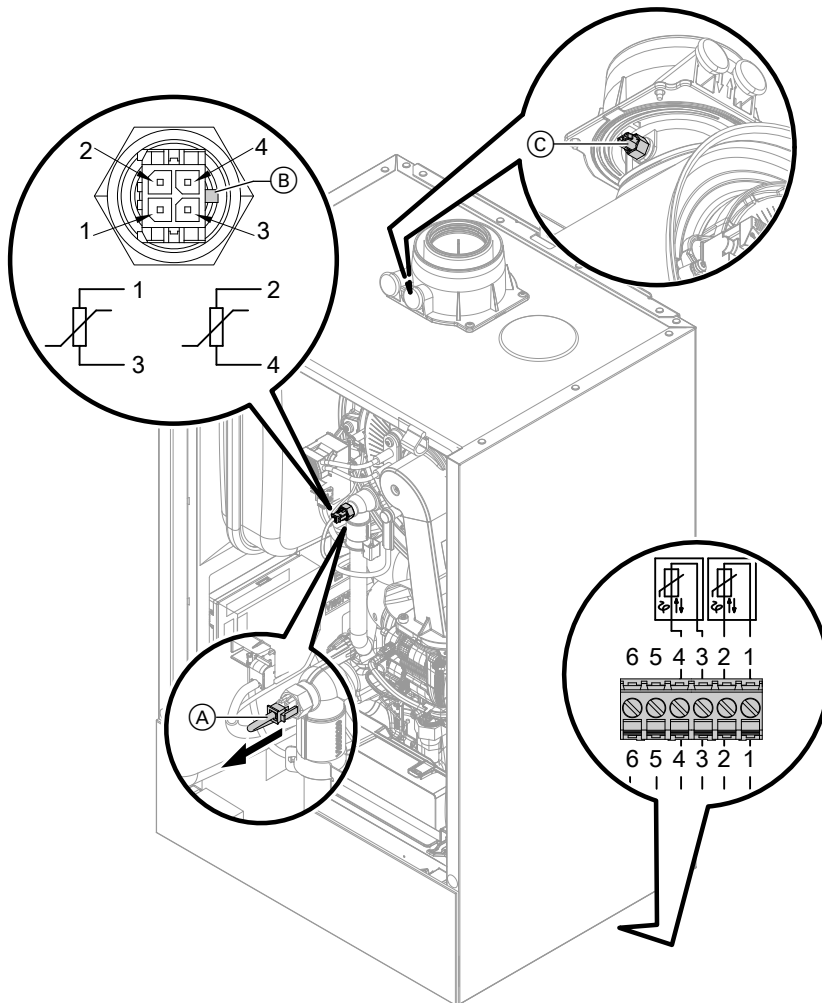


Рис. 52

Датчик температуры подающей магистрали контура теплообменника (сдвоенный датчик)

1. Проверить кабели и штекеры датчиков температуры подающей магистрали (A).
2. Отсоединить кабели датчиков температуры подающей магистрали (A).

3. Измерить сопротивление датчиков. Соблюдать положение направляющей перемычки (B).
 - Датчик 1: подключения 1 и 3
 - Датчик 2: подключения 2 и 4

Сравнить сопротивления с актуальным значением температуры из следующей диаграммы. При значительном отклонении (> 10 %) заменить двойной датчик.

**Опасность**

Сдвоенный датчик находится непосредственно в теплоносителе (опасность ошпаривания).
Перед заменой датчика опорожнить отопительный контур водогрейного котла.

**Опасность**

Опасность удара током в результате утечки теплоносителя.
Проверить герметичность сдвоенного датчика.

Датчик температуры емкостного водонагревателя/датчик температуры на выходе

1. Проверить кабель и штекер датчика температуры емкостного водонагревателя [5] или датчик температуры на выходе [4].
2. Отсоединить провода от штекера датчика.
3. Измерить сопротивление датчика. Сравнить сопротивление с актуальным значением температуры из следующей диаграммы. При значительном отклонении (> 10 %) заменить датчик.

Датчик температуры гидравлического разделителя

1. Проверить кабель и штекер датчика температуры [9] на электронном модуле ADIO (комплект привода смесителя).
2. Отсоединить провода от штекера датчика.
3. Измерить сопротивление датчика. Сравнить сопротивление с актуальным значением температуры из следующей диаграммы. При значительном отклонении (> 10 %) заменить датчик.

Датчик наружной температуры

1. Проверить кабель и штекер датчика наружной температуры.
2. Отсоединить провода 1 и 2 от внешнего штекера.
3. Измерить сопротивление датчика. Сравнить сопротивление с актуальным значением температуры из следующей диаграммы. При значительном отклонении от кривой (> 10 %) отсоединить провода от датчика. Повторить измерение непосредственно на датчике. Проверить кабель, предоставляемый заказчиком. 2-х проводной кабель длиной макс. 35 м с сечением 1,5 мм². В зависимости от результата измерения заменить кабель или датчик наружной температуры.

Датчик температуры уходящих газов

1. Проверить кабель и штекер датчика уходящих газов ©.
2. Отсоединить кабели от датчика температуры уходящих газов ©.
3. Демонтировать датчик (байонетный затвор), повернув на ¼ оборота (против часовой стрелки).
4. Измерить сопротивление датчика. Сравнить сопротивление с актуальным измеренным значением температуры из следующей диаграммы. При значительном отклонении (> 10 %) заменить датчик.
5. Смонтировать датчик, повернув на ¼ оборота (по часовой стрелке).



Опасность

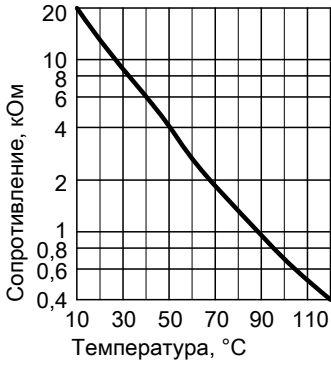
Утечка отходящих газов может стать причиной отравлений.

При повторном вводе в эксплуатацию проверить герметичность системы удаления продуктов сгорания.

6. Снова подсоединить кабели к датчику температуры уходящих газов ©.
7. В случае превышения допустимой температуры уходящих газов датчик температуры уходящих газов блокирует котел. После охлаждения системы удаления продуктов сгорания разблокировать горелку на панели управления.

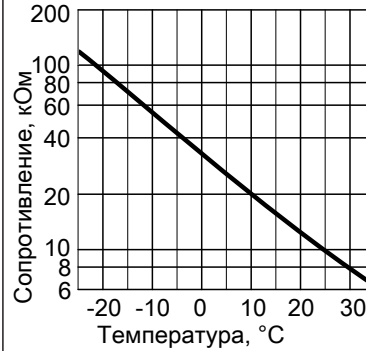
Ремонт (продолжение)

- Датчик температуры уходящих газов
- Датчик температуры подающей магистрали
- Датчик температуры емкостного водонагревателя
- Датчик температуры ГВ на выходе
- Датчик температуры гидравлического разделителя



Тип датчика: NTC 10 кОм

- Датчик наружной температуры



Тип датчика: NTC 10 кОм

Проверка датчиков температуры на модуле расширения EM-S1 (электронный модуль ADIO)



Проверить датчики температуры на электронном модуле SDIO/SM1A: Инструкция по монтажу и сервисному обслуживанию соответствующей принадлежности.

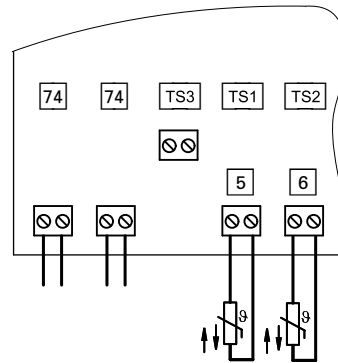


Рис. 53

Проверка датчика температуры емкостного водонагревателя

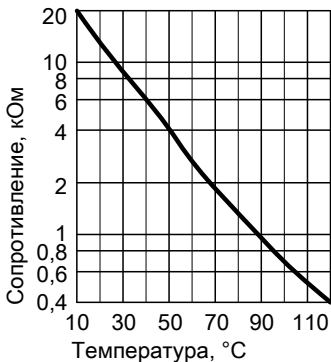


Рис. 54 Тип датчика: NTC 10 кОм

1. Отсоединить штекер TS1 [5] от электронного модуля. Измерить сопротивление.
2. Сравнить сопротивление датчика с характеристической кривой.
3. При сильном отклонении (> 10 %) заменить датчик.

Проверка датчика температуры коллектора

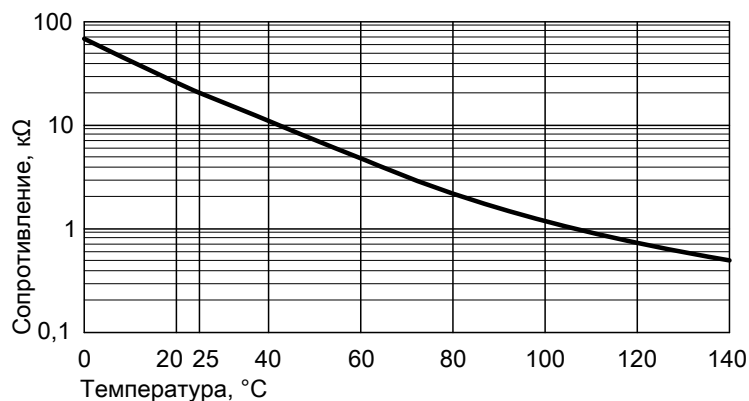


Рис. 55 Тип датчика: NTC 20 кОм

1. Отсоединить штекер TS2 от электронного модуля. Измерить сопротивление.
2. Сравнить сопротивление датчика с характеристической кривой.
3. При сильном отклонении (> 10 %) заменить датчик.

Неисправность при первом вводе в эксплуатацию (ошибка F.416)

Во время первого ввода в эксплуатацию контроллер проверяет правильность размещения датчика температуры уходящих газов. Если отображается сообщение о неисправности F.416, выполнить следующее.

1. Проверить, правильно ли вставлен датчик температуры уходящих газов (байонетный затвор). См. предыдущий рисунок.
2. При необходимости откорректировать положение датчика температуры уходящих газов.
3. Измерить сопротивление датчика температуры уходящих газов. См. в предыдущем разделе. Если потребуется, заменить дефектный датчик температуры уходящих газов.
4. Выключить сетевой выключатель.

5. Снова включить сетевой выключатель. Снова запустить программу-ассистент ввода в эксплуатацию.
6. Проверить герметичность системы удаления продуктов сгорания.

Указание

Если сообщение об ошибке F.416 по-прежнему отображается на дисплее после правильного монтажа датчика температуры уходящих газов: при первоначальном вводе в эксплуатацию возможны неисправности в работе горелки, например, за счет наличия воздуха в линии подачи газа. Устранить неисправность и разблокировать прибор.

Указание по замене центрального электронного модуля НМУ и топочного автомата ВСУ

В случае замены топочного автомата ВСУ ввод в эксплуатацию выполняется с помощью прикладного программного обеспечения "Сервисная программа-ассистент".



Инструкция по монтажу запчасти и "www.service-assistent.info"

Замена топочного автомата

При замене кабеля подключения к электросети использовать только кабель подключения, поставляемый фирмой Viessmann в качестве запчасти.

Ремонт (продолжение)

Замена соединительного кабеля НМІ

- !** **Внимание**
Неправильная прокладка кабеля может стать причиной повреждений в результате воздействия тепла и повлиять на характеристики ЭМС.
Положение и крепление кабеля (точку крепления кабельной стяжки) см. в инструкции по монтажу соединительного кабеля.

Проверка пластинчатого теплообменника

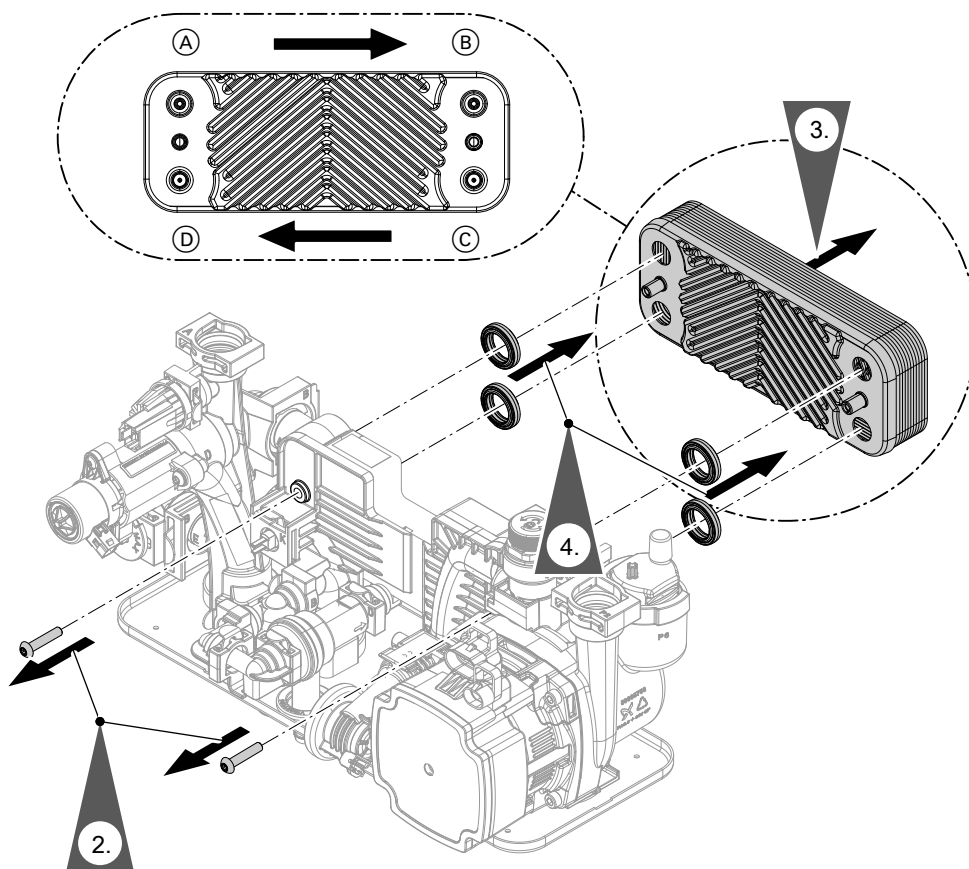


Рис. 56

- (A) Подающая магистраль отопительного контура
(B) Обратная магистраль отопительного контура

- (C) Холодная вода
(D) Горячая вода

1. Закрыть отопительный контур и контур ГВС водогрейного котла и опорожнить котел.
2. Открутить винты.
3. Вынуть пластинчатый теплообменник.
4. Снять и утилизировать уплотнения.
5. Проверить соединения контура ГВС на предмет наличия известковых отложений. При необходимости очистить пластинчатый теплообменник или заменить его.
6. Проверить соединения отопительного контура на наличие загрязнений. При необходимости очистить пластинчатый теплообменник или заменить его.

Указание

При демонтаже из снятого пластинчатого теплообменника может вылиться небольшое количество воды.

Ремонт (продолжение)

7. Сборка проточного теплообменника осуществляется в обратном порядке с использованием новых уплотнений.

Момент затяжки винтов 3,2 Нм $\pm 0,2$

Указание

При монтаже соблюдать расположение подключений и правильную посадку уплотнений.



Опасность

Опасность удара током в результате утечки теплоносителя или воды контура ГВС.

Проверить герметичность всех подключений водоразборного контура.

Демонтаж гидравлического блока

Если требуется замена узлов гидравлического блока.



Опасность

Опасность удара током в результате утечки теплоносителя или воды контура ГВС.

После монтажа проверить герметичность подключений водяного контура.

Ремонт (продолжение)

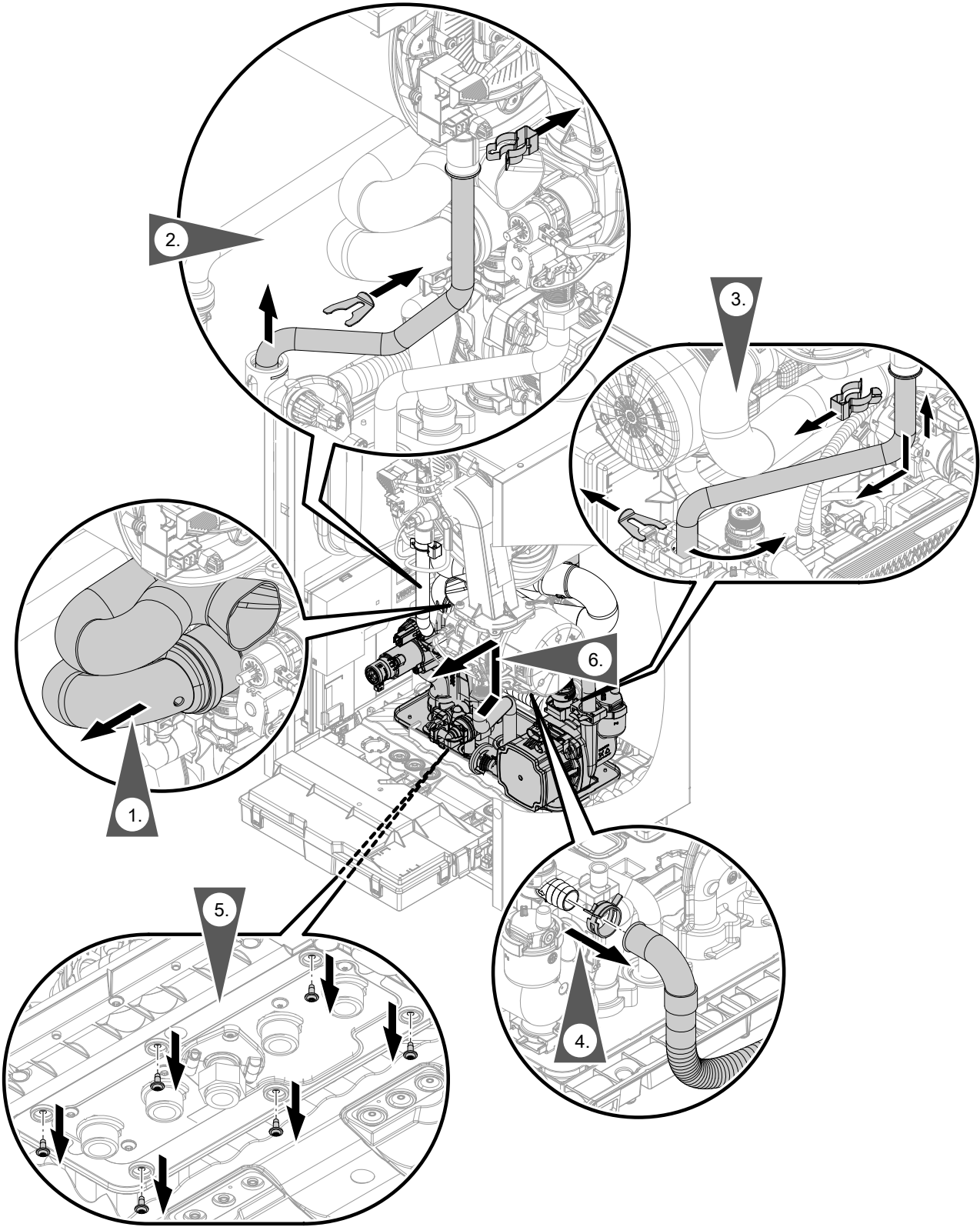


Рис. 57

Проверка предохранителя

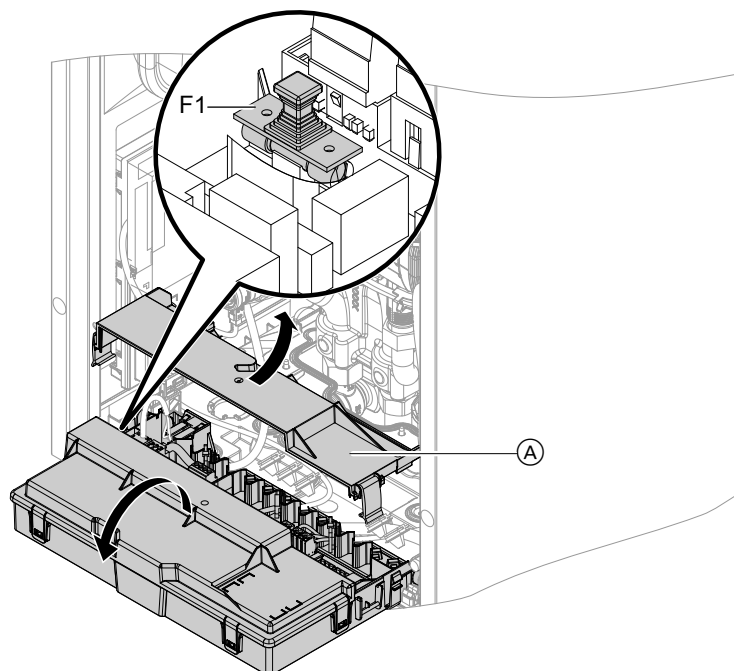


Рис. 58

1. Выключить сетевой выключатель.
2. В зависимости от расположения: переставить панель управления с консолью в положение для техобслуживания.
3. Откинуть центральный электронный модуль НМУ.
5. Проверить предохранитель F1 (см. схему электрических соединений).



Опасность

Неподходящие или неправильно установленные предохранители приводят к повышенной опасности пожара.

- При установке предохранителей не применять силу. Обеспечить правильное положение предохранителей.
- Использовать только предохранители того же типа с указанной характеристикой срабатывания.

Функции приборов

Режим отопления

■ Режим погодозависимой теплогенерации

Помещения отапливаются в соответствии с настройками температуры помещения и временной программы.

Контроллер определяет заданную температуру подающей магистрали теплогенератора в зависимости от наружной температуры, температуры помещения и наклона/уровня кривой отопления.

■ Режим работы с управлением по температуре помещения

Установка с одним отопительным контуром без смесителя. Помещения отапливаются согласно настройкам регулятора температуры помещений/термостата для помещений (принадлежность).

При запросе посредством регулятора температуры помещений/термостата для помещений поддерживается установленное заданное значение нормальной температуры подающей магистрали. Если сигнал запроса отсутствует, поддерживается заданное значение пониженной температуры подающей магистрали.

■ Постоянный режим без термостата для помещений

Помещения отапливаются в соответствии с настройками временной программы.

В циклах с нормальной температурой помещений поддерживается установленное заданное значение нормальной или комфортной температуры подающей магистрали. Вне установленных циклов поддерживается заданное значение пониженной температуры подающей магистрали.

Подключение насоса отопительного контура для отопительного контура без смесителя

Только для установок с несколькими отопительными контурами.

Если подключается отопительный контур без смесителя за гидравлическим разделителем, насос подключается к выходу P2. Настройка функции выхода выполняется в программе-мастере ввода в эксплуатацию.



Запустить программу-мастер ввода в эксплуатацию: см. раздел "Первый ввод в эксплуатацию, осмотр и техобслуживание".

Если выход P2 используется для другой функции, насос может быть подсоединен к выходу P1 или модулю расширения EM-P1 (принадлежность).

Программа удаления воздуха

В программе удаления воздуха насос в течение 20 минут попеременно включается и выключается на 30 с.

Переключающий клапан на определенное время попеременно включается в режиме отопления и в режиме приготовления горячей воды. Горелка при работе в режиме удаления воздуха выключена.



Активация программы удаления воздуха: см. раздел "Первый ввод в эксплуатацию, осмотр и техобслуживание".

Программа наполнения

В состоянии при поставке переключающий клапан находится в среднем положении, чтобы можно было полностью наполнить установку. После включения контроллера переключающий клапан в среднее положение больше не перемещается.

Если наполнение установки должно быть выполнено при включенном контроллере, в программе наполнения переключающий клапан переводится в среднее положение, и включается насос.



Активация программы наполнения: см. раздел "Первый ввод в эксплуатацию, осмотр и техобслуживание".

При такой настройке контроллер можно выключить, а установку полностью наполнить. При активации функции горелка выводится из эксплуатации. Спустя 20 мин программа автоматически выключается.

Кривая отопления

Кривые отопления представляют собой зависимость между наружной температурой и температурой подающей магистрали.

Упрощенно говоря: чем ниже наружная температура, тем выше должна быть температура подающей магистрали, чтобы достичь заданного значения температуры помещения.

Настройки в состоянии при поставке:

- Наклон = 1,4
- Уровень = 0

Указание

Если в отопительной установке имеются отопительные контуры со смесителем, температура подающей магистрали теплогенератора на устанавливаемую разность температур выше температуры подающей магистрали отопительных контуров со смесителем. Разность температур в состоянии при поставке установлена на 8 К.

Настройка разности температур выполняется с помощью следующих параметров.

- Отопительный контур 2: параметр 934.5
- Отопительный контур 3: параметр 935.5
- Отопительный контур 4 (при наличии): параметр 936.5

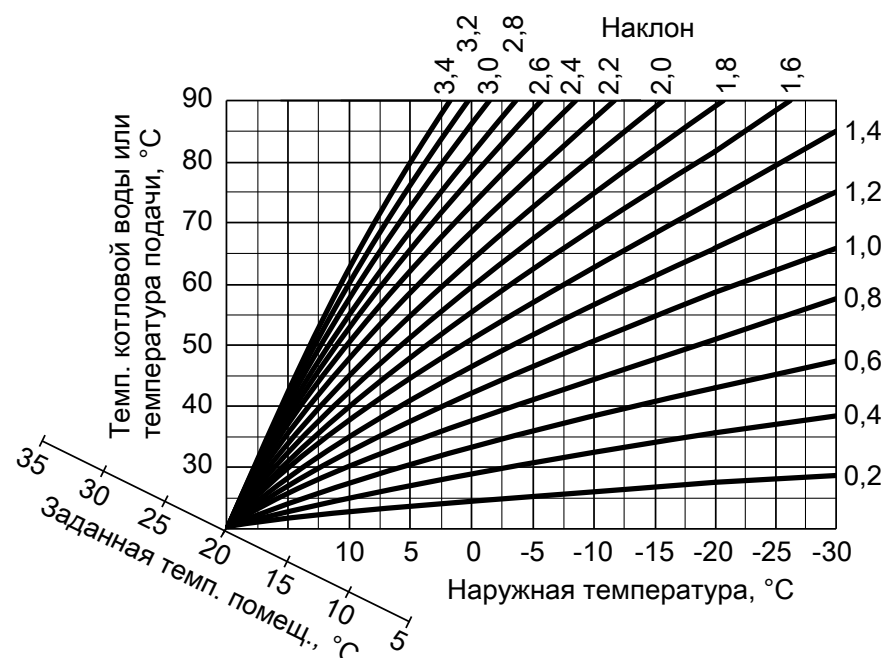


Рис. 59

Диапазоны настройки наклона

- Системы внутриспольного отопления: от 0,2 до 0,8
- Низкотемпературные отопительные системы: от 0,8 до 1,6

Заданная температура помещения

Нормальная или комфортная температура помещения

Настройка для каждого отопительного контура отдельно.

Кривая отопления перемещается вдоль оси заданной температуры помещения. Точки включения и выключения насосов отопительного контура зависят от параметра Настройка предела отопления по наружной температуре для отопит. контура....

Функции приборов (продолжение)

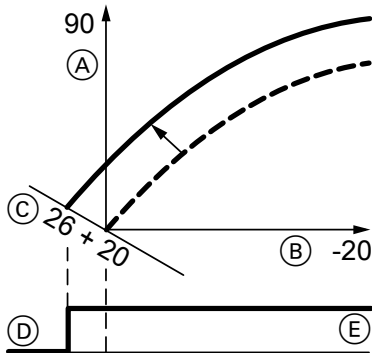


Рис. 60 Пример 1. Изменение заданной температуры помещения с 20 на 26 °С

- (A) Температура подающей магистрали, °С
- (B) Наружная температура, °С
- (C) Заданное значение температуры помещения, °С
- (D) Насос отопительного контура "Выкл."
- (E) Насос отопительного контура "Вкл."

Изменение заданной температуры помещения



Инструкция по эксплуатации

Пониженная температура помещения

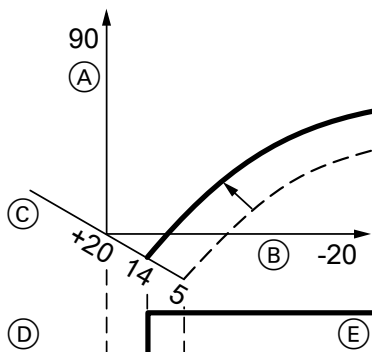


Рис. 61 Пример 2. Изменение заданного значения пониженной температуры помещения с 5 °С на 14 °С

- (A) Температура подающей магистрали, °С
- (B) Наружная температура, °С
- (C) Заданное значение температуры помещения, °С
- (D) Насос отопительного контура "Выкл."
- (E) Насос отопительного контура "Вкл."

Изменение заданного значения пониженной температуры помещения



Инструкция по эксплуатации

Изменение наклона и уровня

Для каждого отопительного контура настраивается отдельно.

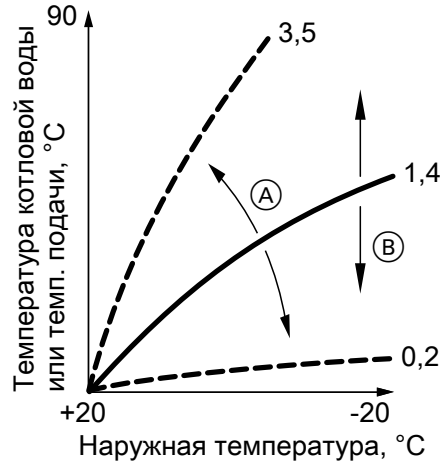


Рис. 62

- (A) Изменение наклона
- (B) Изменение уровня (параллельное смещение кривой отопления по вертикали)

Повышение температуры подающей магистрали отопительных контуров в режиме работы с управлением по температуре помещения

Чем выше значение, тем больше влияние температуры помещения на температуру подающей магистрали отопительного контура.

Параметры с коэффициентом влияния помещения

Отопительный контур	Параметры
1 (без смесителя)	933.7 (не изменять)
2 (со смесителем)	934.7
3 (со смесителем)	935.7
4 (со смесителем)	936.7

Пример для расчета повышения температуры подающей магистрали выше значения кривой отопления при отклонении фактического значения от заданного значения температуры помещения:

- заданная температура помещения = 20,0 °С (ТП задан.)
- фактическая температура помещения = 18,0 °С (ТП факт.)
- наклон кривой отопления = 1,4
- коэффициент влияния помещения = 8 (состояние при поставке)

Расчет повышения температуры подающей магистрали

$(\text{ТП задан.} - \text{ТП факт.}) \times (1 + \text{наклон}) \times \text{коэффициент влияния помещения} / 4 = \text{повышение температуры подающей магистрали выше значения кривой отопления}$
 $(20 - 18) \times (1 + 1,4) \times 8 / 4 = 9,6$

Повышение температуры подающей магистрали выше значения кривой отопления = 9,6 К

Сушка бетонной стяжки

При активации функции сушки бетона обязательно учитывать указания производителя бетонной стяжки.

При активированной функции сушки бетона включаются насосы **всех** отопительных контуров и температура подающей магистрали поддерживаются на уровне установленного профиля. По окончании (30 дней) автоматически выполняется регулировка всех отопительных контуров со смесителем в соответствии с настроенными параметрами.

Указание

В процессе сушки бетонной стяжки приготовление горячей воды не выполняется.

Соблюдать требования EN 1264. Составляемый специалистом по отопительной технике акт должен содержать следующие сведения о нагреве.

- Параметры нагрева с соответствующими заданными значениями температуры подающей магистрали
- Достигнутая максимальная температура подающей магистрали
- Режим работы и наружная температура при передаче заказчику

Параметр 897.0 "Сушка бетона"

Температурный профиль 1 (EN 1264-4)

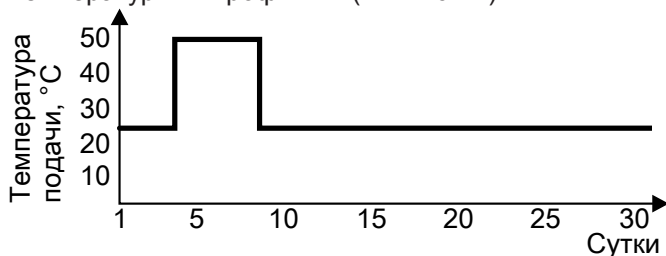


Рис. 63

Температурный профиль 2 (Положение по паркетной и напольной технике)

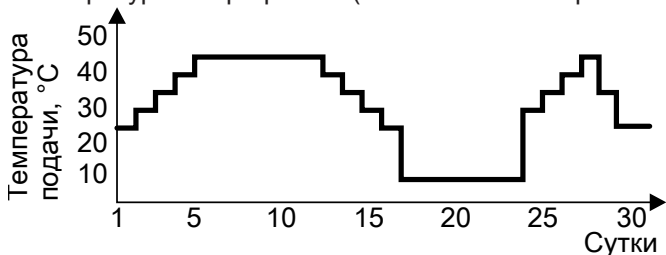


Рис. 64

Настройка различных температурных профилей возможна через параметр 897.0.

Указание

Температурный профиль 6 завершается через 21 день.

После сбоя электропитания или выключения панели управления функция продолжает работать. Если сушка бетонной стяжки закончена или выключена вручную, работа установки регулируется по установленным параметрам.

Функции приборов (продолжение)

Температурный профиль 3

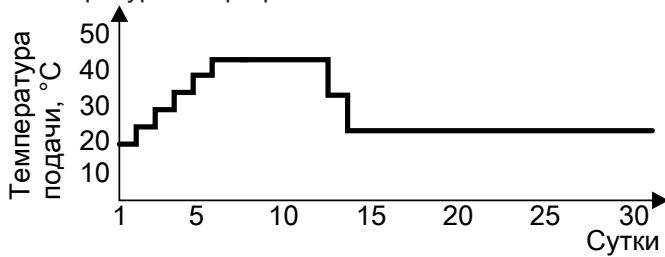


Рис. 65

Температурный профиль 4

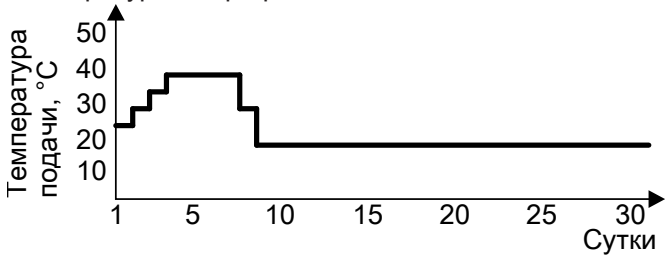


Рис. 66

Температурный профиль 5

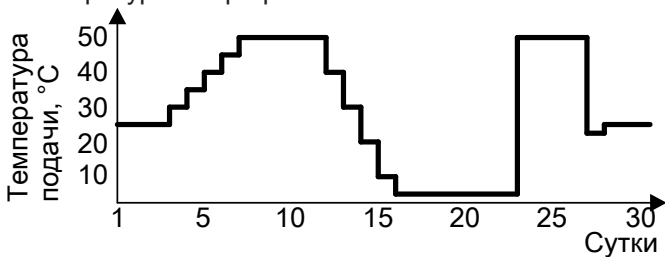


Рис. 67

Температурный профиль 6

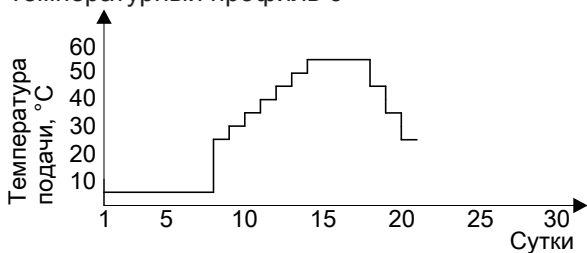


Рис. 68 Завершается через 21 день.

Повышение пониженной температуры помещения

При работе в режиме с пониженной температурой помещения возможно автоматическое повышение заданного значения пониженной температуры помещения в зависимости от наружной температуры. Повышение температуры осуществляется в соответствии с настроенной кривой отопления и максимум до заданного значения нормальной температуры помещения. В зависимости от того, какое заданное значение температуры помещения будет активно в следующем цикле.

Предельные значения наружной температуры для начала и окончания подъема температуры устанавливаются в параметрах 1139.0 и 1139.1.

Пример с настройками в состоянии при поставке

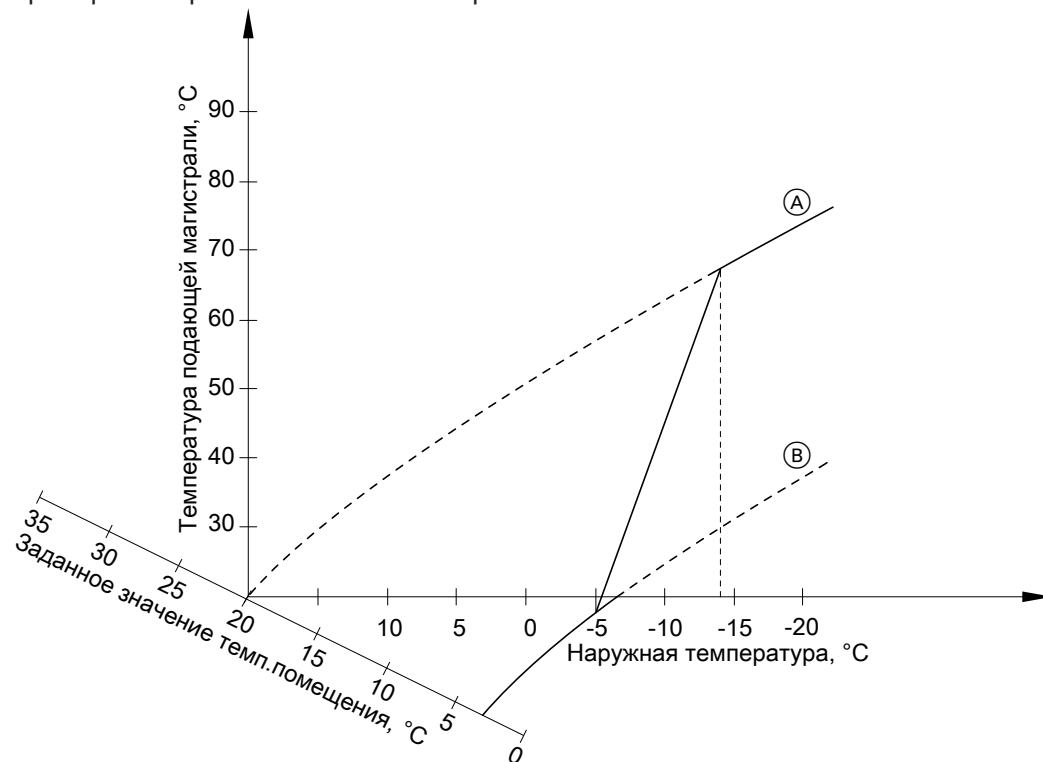


Рис. 69

- Ⓐ Кривая отопления для режима работы с нормальной или комфортной температурой помещения
- Ⓑ Кривая отопления для режима с пониженной температурой помещения

Сокращение времени нагрева

При переходе из режима работы с пониженной температурой помещения в режим с нормальной или комфортной температурой помещения температура подающей магистрали повышается в соответствии с настроенной кривой отопления.

Настройка значения и длительности дополнительного повышения заданного значения температуры подающей магистрали выполняется в параметрах 424.3 и 424.4.

Функции приборов (продолжение)

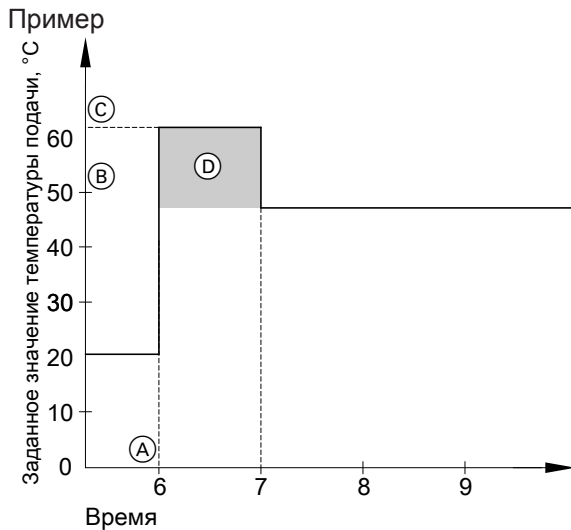


Рис. 70

- (A) Начало режима работы с нормальной или комфортной температурой помещения
- (B) Заданное значение температуры подающей магистрали в соответствии с настроенной кривой отопления
- (C) Заданное значение температуры подающей магистрали в соответствии с параметром 424.3
- (D) Длительность работы с повышенным заданным значением температуры подающей магистрали в соответствии с параметром 424.4: 60 мин.

Приготовление горячей воды

Если температура водонагревателя на 2,5 К ниже заданного значения температуры емкостного водонагревателя, происходит включение или переключение горелки, циркуляционного насоса и 3-ходового переключающего клапана.

Заданное значение температуры котла в состоянии при поставке на 20 К выше заданного значения температуры емкостного водонагревателя. Если фактическая температура емкостного водонагревателя поднимется на 2,5 К выше заданного значения, то горелка выключается и активируется выбег насоса.



Опасность

Опасность травм из-за повышенной температуры горячей воды.

Указать пользователю установки на повышенную температуру на выходе водоразборных точек.

- Газовый конденсационный одноконтурный котел:
если заданная температура воды в контуре ГВС установлена выше 60 °С
- Газовый конденсационный комбинированный котел:
При нескольких, непосредственно следующих друг за другом водоразборах или процедурах калибровки прибора

Повышенная гигиена воды в контуре ГВС

Функция позволяет подогреть воду в контуре ГВС на один час до заданной (повышенной) температуры воды в контуре ГВС (прибл. 70 °С).



Опасность

Опасность травм из-за повышенной температуры горячей воды.

Указать пользователю установки на повышенную температуру на выходе водоразборных точек.

Если потребуется, заказчику предусмотреть меры для защиты от ошпаривания.

Центральный электронный модуль НМУ

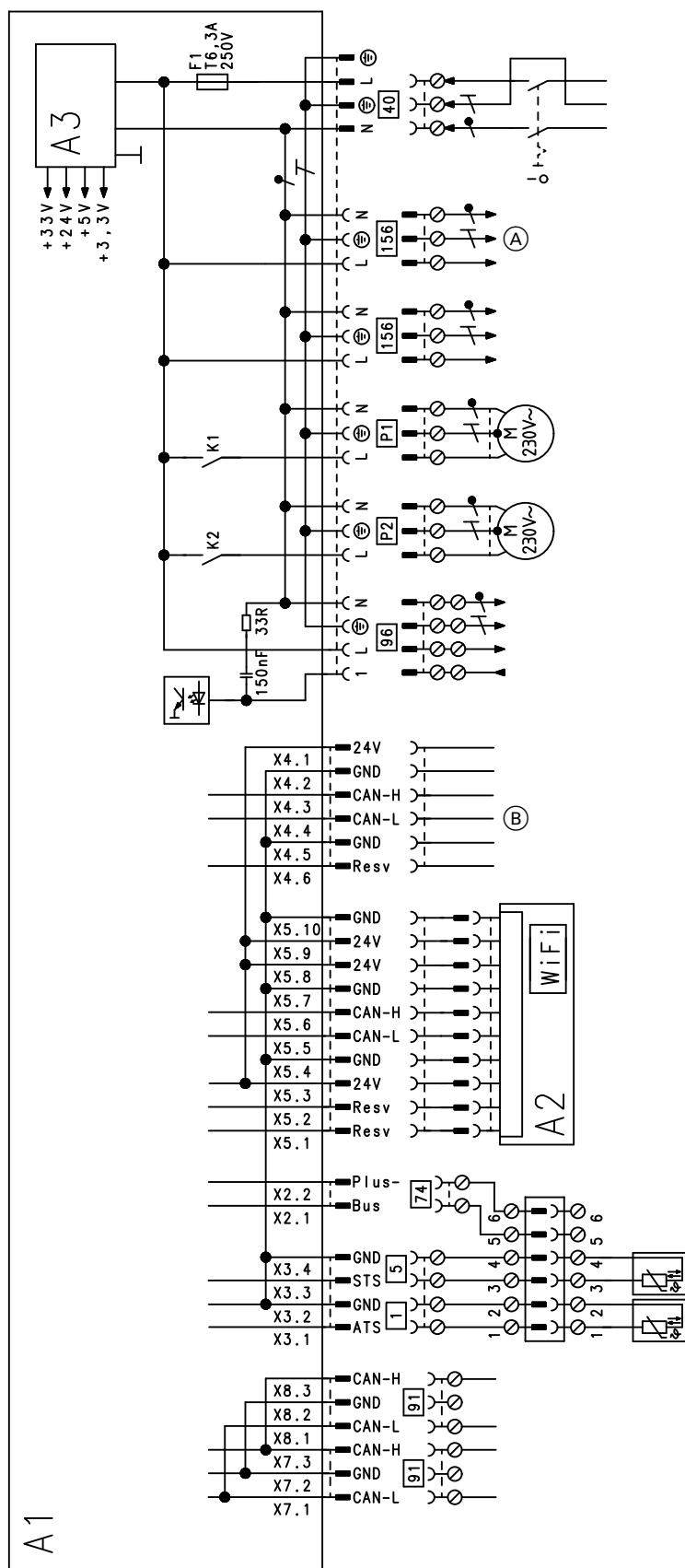


Рис. 71

- A1 Центральный электронный модуль НМУ
- A2 Панель управления НМИ с модулем RF (модуль радиосвязи)
- A3 Импульсный блок питания
- X... Электрические интерфейсы

- 1 Датчик наружной температуры (в режиме погодозависимой теплогенерации)
- 5 Датчик температуры емкостного водонагревателя (газовый конденсационный одноконтурный котел)

Центральный электронный модуль НМУ (продолжение)

- 40 Подключение к электросети
- 74 PlusBus
- 91 CAN-BUS
- 96 Вход 230 В, беспотенциальный, выход 230 В
- 156 Выход сетевого напряжения
- P1 Выход 230 В:
 - насос для отопительного контура без смесителя
 - насос загрузки емкостного водонагревателя
- P2 Выход 230 В:
 - насос для отопительного контура без смесителя
 - циркуляционный насос контура ГВС
 - Ⓐ К топчному автомату ВСУ
 - Ⓑ К топчному автомату ВСУ

Топочный автомат ВСУ

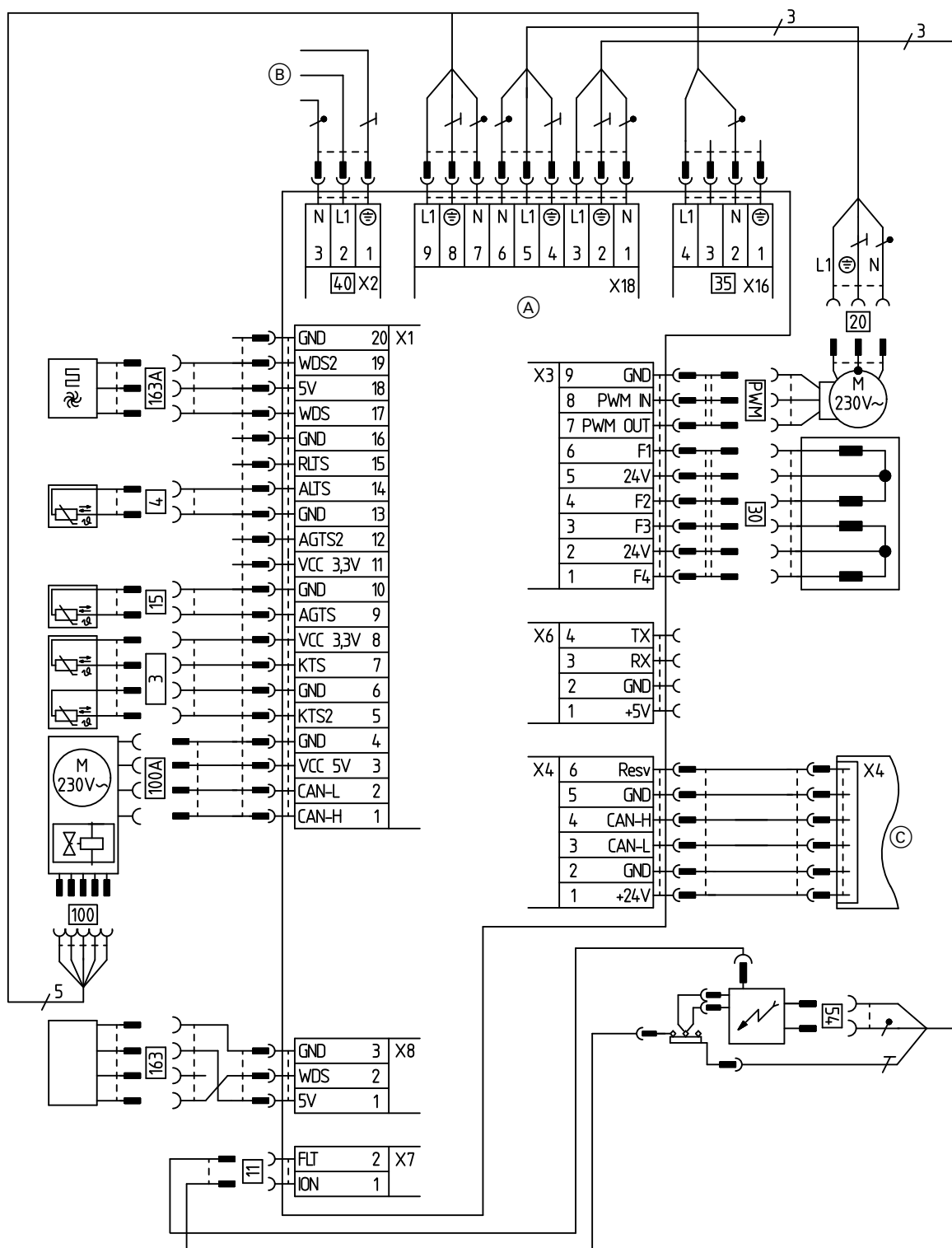


Рис. 72

- | | | | |
|-------|---|------|---------------------------------------|
| ШИМ | Сигнал управления | 30 | 3-ходовой переключающий клапан |
| X... | Электрические интерфейсы | 35 | Электромагнитный газовый клапан |
| 3 A/B | Датчик температуры подающей магистрали 1 и 2 | 40 | Подключение к электросети |
| 4 | Датчик температуры горячей воды на выходе (газовый конденсационный комбинированный котел) | 54 | Блок розжига |
| 11 | Ионизационный электрод | 100 | Электропривод вентилятора |
| 15 | Датчик температуры уходящих газов | 100A | Управление электромотором вентилятора |
| 20 | Внутренний насос (насос первичного контура) | 163 | Датчик давления воды |
| | | (A) | Топочный автомат ВСУ |

Топочный автомат ВСУ (продолжение)

- Ⓑ Центральный электронный модуль НМУ (штекер 156)
- Ⓒ Центральный электронный модуль НМУ (штекер Х4)

Протоколы

Значения настройки и результаты измерений		Заданное значение	Первоначальный ввод в эксплуатацию	Техническое/сервисное обслуживание	Техническое/сервисное обслуживание
Дата					
Подпись					
Статическое давление	мбар кПа	$\leq 57,5$ $\leq 5,75$			
Динамическое давление (давление истечения)					
<input type="checkbox"/> для природного газа	мбар кПа	См. таблицу "Динамическое давление" (первичный ввод в эксплуатацию ...)			
<input type="checkbox"/> для сжиженного газа	мбар кПа				
<input type="checkbox"/> <i>ввести вид газа</i>					
Содержание углекислого газа CO₂ при работе на природном газе					
▪ при минимальной тепловой мощности	об. %	См. "Проверка качества сгорания" (первичный ввод в эксплуатацию ...)			
▪ при максимальной тепловой мощности	об. %				
для сжиженного газа					
▪ при минимальной тепловой мощности	об. %				
▪ при максимальной тепловой мощности	об. %				
Содержание кислорода O₂					
▪ при минимальной тепловой мощности	об. %				
▪ при максимальной тепловой мощности	об. %				
Содержание монооксида углерода CO					
▪ при минимальной тепловой мощности	ppm	< 1000			
▪ при максимальной тепловой мощности	ppm	< 1000			

Технические данные

Газовый конденсационный одноконтурный котел (тип В2НЕ)

Диапазон номинальной тепловой мощности (данные согласно EN 15502)

$T_{\text{под.}}/T_{\text{обр.}} = 50/30 \text{ } ^\circ\text{C}$ (P(50/30))

Природный газ	кВт	1,9 - 11	1,9 - 19	1,9 - 25	1,9 - 32
Сжиженный газ, природный газ М	кВт	2,5 - 11	2,5 - 19	2,5 - 25	2,5 - 32

$T_{\text{под.}}/T_{\text{обр.}} = 80/60 \text{ } ^\circ\text{C}$ (Pn(80/60))

Природный газ	кВт	1,7 - 10,1	1,7 - 17,4	1,7 - 22,9	1,7 - 29,3
Сжиженный газ, природный газ М	кВт	2,2 - 10,1	2,2 - 17,4	2,2 - 22,9	2,2 - 29,3

Номинальная тепловая мощность при приготовлении горячей воды

Природный газ	кВт	1,7 - 17,4	1,7 - 17,4	1,7 - 22,9	1,7 - 29,3
Сжиженный газ, природный газ М	кВт	2,2 - 17,4	2,2 - 17,4	2,2 - 22,9	2,2 - 29,3

Номинальная тепловая нагрузка (Qn)

Природный газ	кВт	1,8 - 10,3	1,8 - 17,8	1,8 - 23,4	1,8 - 29,9
Сжиженный газ, природный газ М	кВт	2,3 - 10,3	2,3 - 17,8	2,3 - 23,4	2,3 - 29,9

Номинальная тепловая мощность при приготовлении горячей воды (Qpw)

	кВт	17,8	17,8	23,4	29,9
--	-----	------	------	------	------

Идентификатор изделия

CE-0085CT0017

Степень защиты

IP X4 согласно EN 60529

NO_x

Класс

6 6 6 6

Динамическое давление газа

См. фирменную табличку

Макс. допуст. динамическое давление газа^{*1}

См. таблицу "Динамическое давление" (первичный ввод в эксплуатацию ...)

Номинальное напряжение

В

230

Номинальная частота

Гц

50

Защита прибора

A

6,3

Входной предохранитель (сеть)

A

16

Модуль RF (встроенный)

Полоса частот WiFi

МГц

2400 - 2483,5

Макс. мощность передачи

дБм

17

Полоса частот Zigbee

МГц

2400 - 2483,5

Макс. мощность передачи

дБм

10

Напряжение питания

В =

24

Потребляемая мощность

Вт

4

Потребляемая электр. мощность (в состоянии при поставке)

Вт

37 47 68 92

Допустимая температура окружающей среды

▪ в режиме эксплуатации

°C

от +5 до +40

▪ при хранении и транспортировке

°C

от -5 до +60

Настройка электронных термореле (TN)

°C

91

Настройка электронных ограничителей температуры

°C

110

Масса

▪ без теплоносителя

кг

33,0 33,0 33,0 33,0

▪ с теплоносителем

кг

38,6 38,6 38,6 38,6

Технические данные (продолжение)

Диапазон номинальной тепловой мощности (данные согласно EN 15502)					
Т _{под./Т_{обр.}} = 50/30 °C (P(50/30))					
Природный газ	кВт	1,9 - 11	1,9 - 19	1,9 - 25	1,9 - 32
Сжиженный газ, природный газ M	кВт	2,5 - 11	2,5 - 19	2,5 - 25	2,5 - 32
Т _{под./Т_{обр.}} = 80/60 °C (Pn(80/60))					
Природный газ	кВт	1,7 - 10,1	1,7 - 17,4	1,7 - 22,9	1,7 - 29,3
Сжиженный газ, природный газ M	кВт	2,2 - 10,1	2,2 - 17,4	2,2 - 22,9	2,2 - 29,3
Допуст. рабочее давление (PMS)	бар	3	3	3	3
	МПа	0,3	0,3	0,3	0,3
Макс. температура воды в контуре водоразбора ГВС	°C	70	70	70	70
Размеры					
Длина	мм	360	360	360	360
Ширина	мм	450	450	450	450
Высота	мм	700	700	700	700
Патрубок подключения газа	R	¾	¾	¾	¾
Патрубок дымохода	Ø мм	60	60	60	60
Патрубок приточного воздуховода	Ø мм	100	100	100	100
Параметры потребления при максимальной нагрузке					
При работе на газе					
Природный газ E	м³/ч	1,88	1,88	2,48	3,16
Природный газ LL	м³/ч	2,19	2,19	2,88	3,68
Сжиженный газ	кг/ч	1,38	1,38	1,82	2,32
Параметры уходящих газов					
▪ Массовый расход природного газа (при приготовлении горячей воды)	г/с	31,7	31,7	41,6	54,9
▪ Массовый расход сжиженного газа (при приготовлении горячей воды)	г/с	30,1	30,1	41	53,9
▪ Температура (при приготовлении горячей воды)	°C	64	65	67	72
▪ Макс. температура	°C	120	120	120	120

Газовый конденсационный комбинированный котел (тип B2KE)

Диапазон номинальной тепловой мощности (данные согласно EN 15502)				
Т _{под./Т_{обр.}} = 50/30 °C (P(50/30))				
Природный газ	кВт	1,9 - 19	1,9 - 25	1,9 - 32
Сжиженный газ, природный газ M	кВт	2,5 - 19	2,5 - 25	2,5 - 32
Т _{под./Т_{обр.}} = 80/60 °C (Pn(80/60))				
Природный газ	кВт	1,7 - 17,4	1,7 - 22,9	1,7 - 29,3
Сжиженный газ, природный газ M	кВт	2,2 - 17,4	2,2 - 22,9	2,2 - 29,3
Номинальная тепловая мощность при приготовлении горячей воды				
Природный газ	кВт	1,7 - 26,8	1,7 - 31,1	1,7 - 34,2
Сжиженный газ, природный газ M	кВт	2,2 - 26,8	2,2 - 31,1	2,2 - 34,2
Номинальная тепловая нагрузка (Qn)				
Природный газ	кВт	1,8 - 17,8	1,8 - 23,4	1,8 - 29,9
Сжиженный газ, природный газ M	кВт	2,3 - 17,8	2,3 - 23,4	2,3 - 29,9

Технические данные (продолжение)

Диапазон номинальной тепловой мощности (данные согласно EN 15502)				
$T_{\text{под.}}/T_{\text{обр.}} = 50/30 \text{ } ^\circ\text{C} (P(50/30))$				
Природный газ	кВт	1,9 - 19	1,9 - 25	1,9 - 32
Сжиженный газ, природный газ М	кВт	2,5 - 19	2,5 - 25	2,5 - 32
$T_{\text{под.}}/T_{\text{обр.}} = 80/60 \text{ } ^\circ\text{C} (Pn(80/60))$				
Природный газ	кВт	1,7 - 17,4	1,7 - 22,9	1,7 - 29,3
Сжиженный газ, природный газ М	кВт	2,2 - 17,4	2,2 - 22,9	2,2 - 29,3
Номинальная тепловая мощность при приготовлении горячей воды (Q_{hw})	кВт	27,3	31,7	34,9
Идентификатор изделия	CE-0085CT0017			
Степень защиты	IP X4 согласно EN 60529			
NO _x	Класс	6	6	6
Динамическое давление газа	См. фирменную табличку			
Макс. допуст. динамическое давление газа ^{*2}	См. таблицу "Динамическое давление" (первичный ввод в эксплуатацию ...)			
Номинальное напряжение	В	230		
Номинальная частота	Гц	50		
Защита прибора	А	6,3		
Входной предохранитель (сеть)	А	16		
Модуль RF (встроенный)				
Полоса частот WiFi	МГц	2400 - 2483,5		
Макс. мощность передачи	дБм	17		
Полоса частот Zigbee	МГц	2400 - 2483,5		
Макс. мощность передачи	дБм	10		
Напряжение питания	В =	24		
Потребляемая мощность	Вт	4		
Потребляемая электр. мощность (в состоянии при поставке)	Вт	47	68	92
Допустимая температура окружающей среды				
▪ в режиме эксплуатации	°C	от +5 до +40		
▪ при хранении и транспортировке	°C	от -5 до +60		
Настройка электронных термореле (TN)	°C	91		
Настройка электронных ограничителей температуры	°C	110		
Масса				
▪ без теплоносителя	кг	34,5	34,5	34,5
▪ с теплоносителем	кг	40,6	40,6	40,6
Допуст. рабочее давление (PMS)				
	бар	3	3	3
	МПа	0,3	0,3	0,3
Приготовление горячей воды				
Допуст. рабочее давление (PMW)	бар	10	10	10
	МПа	0,1	0,1	0,1
Удельный объемный расход (D)	л/мин	14,45	15,69	17
Макс. температура воды в контуре водоразбора ГВС	°C	60	60	60
Показатель комфорта	звезд	3	3	3

Технические данные (продолжение)

Диапазон номинальной тепловой мощности (данные согласно EN 15502)				
T _{под.} /T _{обр.} = 50/30 °C (P(50/30))				
Природный газ	кВт	1,9 - 19	1,9 - 25	1,9 - 32
Сжиженный газ, природный газ M	кВт	2,5 - 19	2,5 - 25	2,5 - 32
T _{под.} /T _{обр.} = 80/60 °C (Pn(80/60))				
Природный газ	кВт	1,7 - 17,4	1,7 - 22,9	1,7 - 29,3
Сжиженный газ, природный газ M	кВт	2,2 - 17,4	2,2 - 22,9	2,2 - 29,3
Размеры				
Длина	мм	360	360	360
Ширина	мм	450	450	450
Высота	мм	700	700	700
Патрубок подключения газа	R	¾	¾	¾
Патрубок дымохода	Ø мм	60	60	60
Патрубок приточного воздуховода	Ø мм	100	100	100
Параметры потребления при максимальной нагрузке				
При работе на газе				
Природный газ E	м³/ч	2,89	3,35	3,69
Природный газ LL	м³/ч	3,36	3,90	4,29
Сжиженный газ	кг/ч	2,12	2,46	2,71
Параметры уходящих газов				
▪ Массовый расход природного газа (при приготовлении горячей воды)	г/с	49,3	57,3	62,1
▪ Массовый расход сжиженного газа (при приготовлении горячей воды)	г/с	49,2	57,1	61,1
▪ Температура (при приготовлении горячей воды)	°C	70	74	77
▪ Макс. температура	°C	120	120	120

Указание

Параметры потребления служат только для документации (например, для заявки на газ) или в целях дополнительной волюметрической проверки настройки. В связи с заводской настройкой запрещается изменять указанные здесь параметры давления газа. Условия: 15 °C, 1013 мбар (101,3 кПа).

Конструктивные типы системы удаления продуктов сгорания

Страны доставки	Конструктивные типы системы удаления продуктов сгорания
AE, AM, AT, BA, BG, BY, CH, CY, CZ, DK, EE, ES, FI, GB, GR, HR, HU, IE, IS, IT, KG, KZ, LI, LT, LU, LV, MT, NL, NO, PL, PT, RO, RS, RU, SE, SK, TR, UA	B ₂₃ , B ₃₃ , C ₁₃ , C ₃₃ , C ₄₃ , C ₅₃ , C ₆₃ , C ₈₃ , C ₉₃
BE	B ₂₃ , B _{23P} , B ₃₃ , C ₁₃ , C ₃₃ , C ₄₃ , C ₅₃ , C ₈₃ , C _{83P} , C ₉₃
DE, SI	B ₂₃ , B ₃₃ , C _{13X} , C _{33X} , C _{43X} , C _{53X} , C _{63X} , C _{83X} , C _{93X}
FR	B ₂₃ , B _{23P} , B ₃₃ , C ₁₃ , C ₃₃ , C ₄₃ , C ₅₃ , C ₆₃ , C ₈₃ , C _{83P} , C ₉₃

(продолжение)

Категории газа

Страны доставки	Категории газа
AE, AT, AM, BA, BG, BY, CH, CZ, DK, EE, ES, FI, GB, GR, HR, IE, IS, IT, KG, KZ, LI, LT, LU, LV, MT, NO, PT, RO, RS, RU, SE, SI, SK, TR, UA	II _{2N3P} /II _{2H3P}
AM, BY, KG, KZ, RU, UA	I _{2N} /I _{2H}
BE	I _{2N}
DE, FR	II _{2N3P}
CY	I _{3P}
FR, IT	I _{2HM}
HU	II _{2N3P} /II _{2HS3P}
NL	II _{2ЕК3P}
PL	II _{2N3P} /II _{2ELW3P}

Электронный регулятор сгорания

Электронный регулятор сгорания использует физическую зависимость между величиной тока ионизации и коэффициентом избытка воздуха λ . Для газа любого качества при коэффициенте избытка воздуха 1 устанавливается максимальный ток ионизации.

Сигнал ионизации анализируется регулятором сгорания. Коэффициент избытка воздуха устанавливается в диапазоне $\lambda = 1,2 - 1,5$. В этом диапазоне обеспечивается оптимальное качество сгорания. Затем посредством электронной газовой регулирующей арматуры устанавливается необходимое количество газа в зависимости от его качества.

Для контроля качества сгорания измеряется содержание CO_2 или O_2 в уходящих газах. По полученным значениям определяется имеющийся коэффициент избытка воздуха.

Для оптимальной регулировки процесса сжигания система калибруется циклически или после сбоя напряжения (выключения) самостоятельно. При этом для сжигания кратковременно устанавливается максимальный ток ионизации (соответствует коэффициенту избытка воздуха $\lambda = 1$). Самокалибровка выполняется вскоре после пуска горелки. Процесс длится прилб. 20 с. При этом возможно кратковременное выделение повышенного содержания угарного газа.

Окончательный вывод из эксплуатации и утилизация

Изделия производства Viessmann могут быть подвергнуты вторичной переработке. Компоненты и эксплуатационные материалы отопительной установки не относятся к бытовым отходам.

Для вывода установки из эксплуатации ее необходимо обесточить, компоненты установки должны остыть.

Необходимо обеспечить должную утилизацию всех компонентов.

Декларация безопасности

Мы, фирма Viessmann Werke GmbH & Co. KG, D-35107 Аллендорф, заявляем под собственную ответственность, что указанное изделие по своей конструкции и режиму работы соответствует требованиям европейских директив и дополнительных национальных предписаний.

Полный текст сертификата соответствия можно найти по заводскому номеру на следующем сайте:
www.viessmann.ru/eu-conformity

Сертификат изготовителя

Мы, фирма Viessmann Werke GmbH & Co. KG, D-35107 Allendorf, подтверждаем, что в изделии **Vitodens 200-W** соблюдены предельные значения NO_x, требуемые согласно 1-му Федеральному постановлению об охране окружающей среды от воздействия экологически вредных выбросов (BImSchV), § 6.

Аллендорф, 1 мая 2018 г.

Viessmann Werke GmbH & Co. KG



по доверенности Райнер Янсен
Руководитель отдела стратегического управления качеством

Предметный указатель

D		Ионизационный электрод	57
DHCP	31	История ошибок.....	88
I		К	
IP-адресация.....	31	Коды неисправностей.....	89
A		Конденсатоотводчик.....	58
Абонент шины PlusBus		Контроллер	
– количество.....	27	– схема подключений.....	130
Акт.....	134	Конфигурация системы.....	66
B		Конфигурация установки.....	38
Вид газа.....	45	Кривая отопления.....	64, 124
Включение интернет-связи.....	42	Л	
Вода для наполнения.....	42	Летний экономный режим.....	78, 79
Время нагрева.....	128	M	
Время ожидания до приготовления горячей воды.....	72	Мастер ввода в эксплуатацию.....	38
Время приготовления горячей воды.....	72	Мембранный расширительный бак.....	43
Вызов		Меню обслуживания	
– меню "Обслуживание".....	83	– выход.....	83
Вызов параметров.....	66	Монтаж горелки.....	60
Вызов предупреждений.....	84	H	
Вызов рабочих параметров.....	84	Наклон кривой отопления.....	125
Вызов сигналов техобслуживания.....	84	Наполнение установки.....	43
Вызов сообщений.....	84	Насос отопительного контура без смесителя.....	123
Вызов сообщений о неисправностях.....	84	Неисправности	
Вызов сообщения о неисправности.....	88	– индикация.....	88
Г		– первоначальный ввод в эксплуатацию.....	49
Газовая регулирующая арматура.....	48	Номер абонента	
Гигиена воды в контуре ГВС.....	65, 129	– модули расширения.....	82
Д		– настройка.....	82
Давление в установке.....	43	Номер абонента для подключенного компонента.....	88
Давление истечения.....	49	O	
Датчик наружной температуры.....	26, 115	Обратный клапан.....	57
Датчик температуры емкостного водонагревателя.....	115	Ограничитель расхода.....	61
Датчик температуры котла.....	115	Описание функций.....	123
Датчик температуры подающей магистрали.....	115	Опрос	
Датчик температуры уходящих газов.....	116	– сигнал техобслуживания.....	64
Демонтаж горелки.....	54	Опрос рабочих параметров.....	84
Демонтаж фронтальной панели облицовки.....	14	Опрос режимов работы.....	84
Динамическая IP-адресация.....	31	Ошибка соединения.....	88
Динамическое давление.....	47, 49		
Динамическое давление газа.....	48		
Догрев воды в контуре ГВС.....	65, 129		
Долив.....	44		
Долив теплоносителя.....	44		
З			
Заданная температура помещения			
– настройка.....	124		
Заданное значение пониженной температуры помещения.....	125		
И			
Изменение настройки языка.....	38		
Индикация техобслуживания			
– сброс.....	64		

Предметный указатель (продолжение)

- П**
- Параметры..... 66
- автоматический переход на летнее/зимнее время..... 67
 - активация защита от ошпаривания..... 71
 - время до следующего техобслуживания..... 69
 - выбег насоса 71
 - группы..... 66
 - заданная температура воды в контуре ГВС с гелиоустановкой..... 79
 - заданное значение температуры подающей магистрали при внешнем запросе теплогенерации... 66
 - заданное значение точки включения для загрузки водонагревателя..... 72
 - интегральное пороговое значение..... 70
 - источник для даты и времени..... 68
 - коррекция индикации наружной температуры... 66
 - коэффициент влияния помещения для отопительного контура..... 74, 75, 76
 - макс. температура коллектора..... 80
 - макс. температура подачи отопительного контура..... 77, 78
 - макс. частота вращения насоса отопительного контура..... 77
 - максимальная мощность отопления..... 69
 - мин. температура коллектора..... 80
 - мин. температура подачи отопительного контура.. 77, 78
 - мин. частота вращения насоса отопительного контура..... 76
 - минимальная мощность отопления..... 70
 - наработки горелки в часах до следующего техобслуживания..... 69
 - настройка местного времени..... 66
 - объемный расход в контуре гелиоустановки..... 79
 - определение энергоотдачи гелиоустановки..... 80
 - подавление догрева при обогреве емкостного водонагревателя гелиоустановкой..... 80
 - показатель газа 68
 - предел наружной температуры..... 68
 - предел отопления по наружной температуре..... 78, 79
 - приоритет емкостного нагревателя перед отопительным контуром..... 74, 75
 - разность температур для включения насоса контура гелиоустановки..... 80
 - разность температур для включения при поддержке отопления..... 81
 - разность температур для выключения насоса контура гелиоустановки..... 81
 - разность температур для выключения при поддержке отопления..... 81
 - разность температур для отопительного контура.. 75, 76
 - сброс сигналов техобслуживания..... 70
 - сокращение времени стагнации..... 81
 - сушка бетона..... 67
 - температура включения для термостатной функции..... 81
 - температура выключения для термостатной функции..... 81
 - теплота сгорания газа..... 68
 - Управление отопительным контуром по температуре помещения..... 74, 75, 76
 - функция циркуляционного насоса контура ГВС.. 71
 - частота вращения насоса для загрузки емкостного водонагревателя..... 72
 - частота вращения насоса котлового контура..... 69
- Параметры защиты..... 31
- Параметры при вводе в эксплуатацию..... 64
- Пароли
- сброс в состоянии при поставке..... 84
- Пароль
- изменение..... 84
- Первоначальный ввод в эксплуатацию..... 42
- Переключатель S1..... 82
- Перенастройка для использования другого вида газа..... 46
- Перенастройка для работы на другом виде газа... 46
- Пламенная голова..... 56
- Пластинчатый теплообменник..... 119
- Повышение пониженной температуры помещения... 127
- Повышение температуры подающей магистрали
- режим работы с управлением по температуре помещения..... 125
- Повышенная температура воды в контуре ГВС..... 65, 129
- Подключение циркуляционного насоса ГВС..... 26
- Порт 123..... 31
- Порт 443..... 31
- Порт 80..... 31
- Порт 8883..... 31
- Последовательность операций..... 49
- Предохранитель..... 122
- Приготовление горячей воды
- функции..... 129
- Проверка герметичности системы "Воздух/продукты сгорания"..... 54
- Проверка качества сгорания..... 62
- Проверка функций..... 85
- Программа наполнения..... 123
- Программа удаления воздуха..... 123
- Р**
- Радиус действия связи Wi-Fi..... 31
- Расчет повышения температуры подающей магистрали..... 125
- Расширительный бак..... 61
- Регулировка тепловой мощности..... 50
- Регулятор сгорания..... 139
- Розжиг..... 57
- Роутер Wi-Fi..... 31
- С**
- Связь Wi-Fi..... 42
- Связь Wi-Fi, радиус действия..... 31
- Сертификат изготовителя..... 141
- Сеть Wi-Fi..... 42

Сигнал техобслуживания	Уплотнение горелки.....	56
– опрос.....	Управление по температуре помещения.....	125
Сифон.....	Уровень кривой отопления.....	125
Сокращение времени нагрева.....	Устройство управления горелкой	
Сообщения об ошибках	– схема подключений.....	132
– индикация.....		
Специализированное предприятие по отопительной	Ф	
технике	Функции контроллера.....	123
– контактные данные.....	Функция наполнения.....	43
Статическое давление газа.....	Функция сушки бетона.....	126
Сушка бетонной стяжки.....	Функция сушки бетонной стяжки.....	53
Схемы подключений.....		
Схемы установок.....	Ч	
	Чистка камеры сгорания.....	58
Т	Чистка теплообменных поверхностей.....	58
Тест реле.....		
Технические данные.....	Э	
Топочный автомат.....	Эксплуатационная надежность.....	31
Требования.....	Электрическая схема.....	130
Требования к системе.....	Электроды розжига.....	57
	Электронный регулятор сгорания.....	139
У		
Угол проникновения.....		
Уменьшение мощности нагрева.....		



Viessmann Group
 ООО "Виссманн"
 Ярославское шоссе, д. 42
 129337 Москва, Россия
 тел. +7 (495) 663 21 11
 факс. +7 (495) 663 21 12
www.viessmann.ru