

Инструкция по проектированию



VITODENS 200-W Тип В2НА

Настенный газовый конденсационный котел,
с модулируемой горелкой MatriX для природного и сжи-
женного газа
с забором воздуха для горения извне и из помещения
установки

Оглавление

1. Vitodens 200-W	1.1 Описание изделия	4
	1.2 Технические характеристики	7
	■ Vitodens 200-W, 45 и 60 кВт	8
	■ Vitodens 200-W мощностью 80 и 100 кВт	11
	■ Vitodens 200-W мощностью 125 и 150 кВт	13
2. Принадлежности для монтажа	2.1 Описание изделия	16
	■ Принадлежности для монтажа котла Vitodens 200-W, 45 и 60 кВт	16
	■ Принадлежности для монтажа котла Vitodens 200-W мощностью 80 и 100 кВт	17
	■ Принадлежности для монтажа котла Vitodens 200-W мощностью 125 и 150 кВт	17
	■ Насосная группа отопительного контура Divicon	19
	■ Принадлежности для монтажа многокотловых установок	26
3. Емкостные водонагреватели	3.1 Описание изделия	27
4. Указания по проектированию	4.1 Установка и монтаж	27
	■ Условия монтажа для режима эксплуатации с отбором воздуха для горения из помещения установки (тип устройства В)	27
	■ Условия монтажа для режима эксплуатации с забором воздуха для горения извне (тип устройства С)	28
	■ Применение по назначению	28
	■ Эксплуатация котла Vitodens в сырых помещениях	28
	■ Подключение электрической части	29
	■ Подключение со стороны газового контура	30
	■ Минимальные расстояния	30
	■ Монтаж котла Vitodens 200-W мощностью от 45 до 100 кВт непосредственно на стене (отдельный котел)	30
	■ Монтаж котла Vitodens 200-W мощностью от 125 до 150 кВт непосредственно на стене (отдельный котел)	31
	■ Предварительный монтаж многокотловой установки	33
	4.2 Подключение линии отвода конденсата	42
	■ Отвод и нейтрализация конденсата	43
	4.3 Гидравлическая обвязка	45
	■ Общие сведения	45
	■ Расширительные баки	46
	■ Многокотловые установки	46
	■ Гидравлический разделитель	47
	4.4 Применение по назначению	48
5. Контроллеры	5.1 Vitotronic 100, тип HC1B, для режима эксплуатации с постоянной температурой подачи	49
	■ Конструкция и функции прибора	49
	■ Технические характеристики Vitotronic 100, тип HC1B	50
	5.2 Vitotronic 200, тип HO1B, для погодозависимой теплогенерации	50
	■ Технические характеристики Vitotronic 200, тип HO1B	52
	5.3 Vitotronic 300-K, тип MW2B для многокотловых установок	52
	■ Каскадный контроллер для Vitodens 200-W с Vitotronic 100	52
	■ Конструкция и функционирование	52
	■ Технические характеристики Vitotronic 300-K	55
	■ Состояние при поставке Vitotronic 300-K	56

5.4	Принадлежности для Vitotronic	56
■	Присвоение типам контроллеров	56
■	Vitotrol 100, тип UTA	57
■	Vitotrol 100, тип UTDB	57
■	Внешний модуль расширения H4	58
■	Vitotrol 100, тип UTDB-RF	58
■	Указание применительно к управлению температурой отопительного контура по сигналам встроенного датчика температуры помещения (функции RS) при дистанционном управлении	59
■	Указание для Vitotrol 200A и Vitotrol 300A	59
■	Vitotrol 200A	59
■	Vitotrol 300A	60
■	Vitocomfort 200 (не для РФ)	60
■	Указание к Vitotrol 200 RF и Vitotrol 300 RF	61
■	Vitotrol 200 RF (не для РФ)	61
■	Vitotrol 300 RF с настольной подставкой (не для РФ)	62
■	Vitotrol 300 RF с настенным кронштейном (не для РФ)	62
■	Базовая станция радиосвязи	63
■	Радиодатчик наружной температуры (не для РФ)	64
■	Радиоретранслятор (не для РФ)	64
■	Датчик температуры помещения	65
■	Погружной датчик температуры	65
■	Монтажная панель для блока управления	65
■	Приемник сигналов точного времени (не для РФ)	66
■	Распределитель шины KM	66
■	Комплект привода смесителя, с блоком управления (монтаж на смесителе) ...	66
■	Блок управления приводом смесителя (монтаж на стене)	67
■	Модуль расширения для 2-го и 3-го отопительных контуров со смесителем для Vitotronic 300-K	67
■	Комплект привода смесителя для одного отопительного контура со смесителем в сочетании насосной группой Divicon	68
■	Электропривод для одного отопительного контура со смесителем для Vitotronic 300-K	68
■	Погружной терморегулятор	69
■	Накладной терморегулятор	69
■	Модуль управления гелиоустановкой, тип SM1	70
■	Внутренний модуль расширения H1	71
■	Внутренний модуль расширения H2	71
■	Модуль расширения AM1	71
■	Модуль расширения EA1	72
■	Vitocom 100, тип LAN1	72
■	Vitocom 100, тип GSM2	73
■	Vitocom 200	74
■	Vitocom 300	76
■	Соединительный кабель LON для обмена данными между контроллерами	78
■	Удлинитель соединительного кабеля	78
■	Оконечное сопротивление (2 шт.)	78
■	Телекоммуникационный модуль LON	78
6.	Приложение	
6.1	Предписания / инструкции	79
■	Предписания и инструкции	79
7.	Предметный указатель	80

1.1 Описание изделия

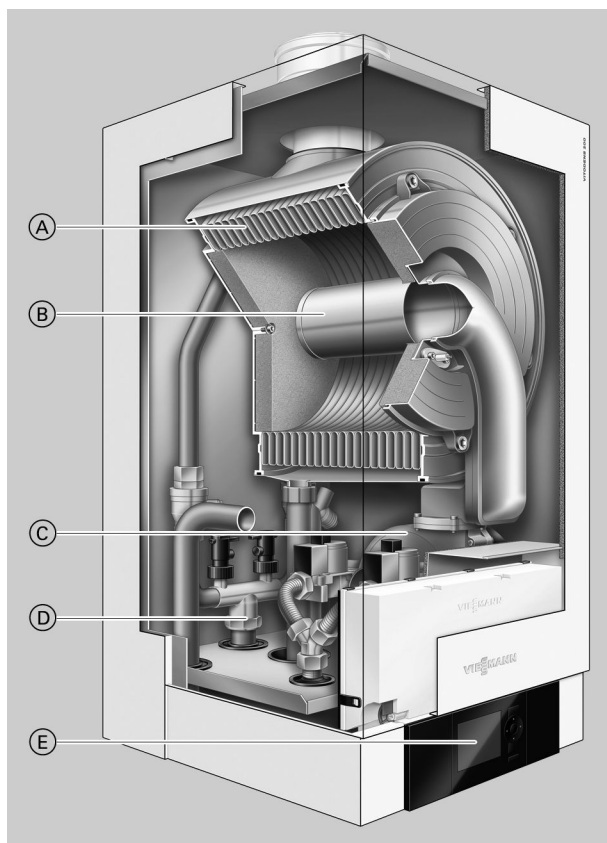
Vitodens 200-W мощностью от 45 до 60 кВт



- Ⓐ Теплообменник Inox-Radial из высококачественной нержавеющей стали обеспечивает высокую эксплуатационную надежность в сочетании с длительным сроком службы. Высокая тепловая мощность при минимальных размерах.
- Ⓑ Модулируемая цилиндрическая горелка MatriX обеспечивает минимальный уровень выбросов вредных веществ и малозумный режим работы.
- Ⓒ Дутьевой вентилятор с регулируемой частотой вращения гарантирует малозумный и экономичный режим работы.
- Ⓓ Патрубки для подключения газа и воды
- Ⓔ Контроллер цифрового программного управления котловым контуром

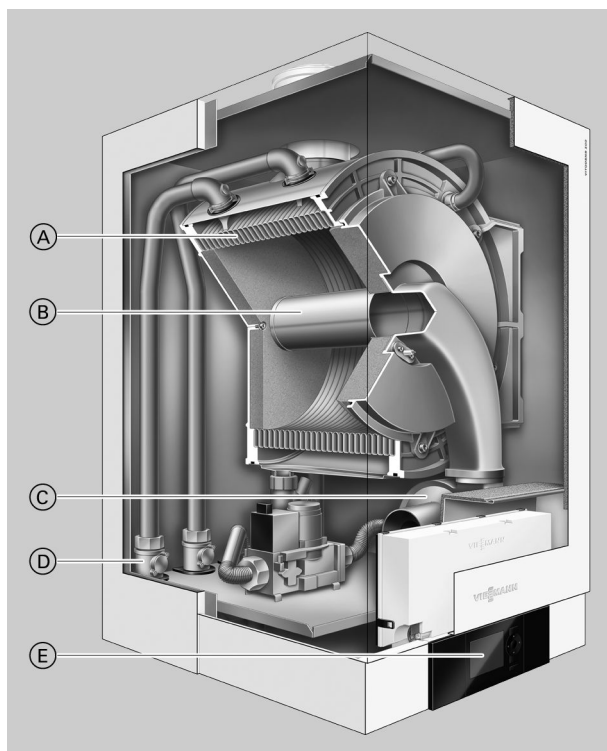
Vitodens 200-W (продолжение)

Vitodens 200-W мощностью от 80 до 100 кВт



- (A) Теплообменные поверхности Inox-Radial из специальной нержавеющей стали обеспечивают высокую эксплуатационную надежность в сочетании с длительным сроком службы и большой тепловой мощностью на самом малом пространстве. Высокая тепловая мощность при минимальных размерах.
- (B) Модулируемая цилиндрическая горелка MatriX обеспечивает минимальный уровень выбросов вредных веществ и малошумный режим работы.
- (C) Дутьевой вентилятор с регулируемой частотой вращения гарантирует малошумный и экономичный режим работы.
- (D) Патрубки для подключения газа и воды
- (E) Контроллер цифрового программного управления котловым контуром

Vitodens 200-W мощностью от 125 до 150 кВт



- (A) Теплообменные поверхности Inox-Radial из специальной нержавеющей стали обеспечивают высокую эксплуатационную надежность в сочетании с длительным сроком службы и большой тепловой мощностью на самом малом пространстве. Высокая тепловая мощность при минимальных размерах.
- (B) Модулируемая цилиндрическая горелка MatriX обеспечивает минимальный уровень выбросов вредных веществ и малошумный режим работы.
- (C) Дутьевой вентилятор с регулируемой частотой вращения гарантирует малошумный и экономичный режим работы.
- (D) Патрубки для подключения газа и воды
- (E) Контроллер цифрового программного управления котловым контуром

Настенные конденсационные котлы Vitodens 200-W мощностью до 150 кВт наилучшим образом подходят для использования во многоквартирных домах, промышленных зданиях и общественных учреждениях. Здесь котел Vitodens 200-W обеспечивает экономии затрат и площади – в виде отдельных приборов мощностью до 150 кВт или в каскадной схеме из максимум восьми котлов с тепловой мощностью до 900 кВт.

Теплообменные поверхности Inox-Radial из специальной нержавеющей стали обеспечивают высокую мощность, занимая минимальное пространство. Тем самым становится возможной особо эффективная эксплуатация с КПД, составляющим до 98 % (H_s)/109 % (H_i).

Каскадный контроллер Vitotronic 300-K объединяет до восьми Vitodens 200-W в единую отопительную установку. При этом мощность водогрейных котлов автоматически согласуется с тепловой нагрузкой. Это означает, что в зависимости от тепловой нагрузки работает только один водогрейный котел в модулированном режиме или работают все восемь водогрейных котлов.

Для создания каскадных установок предлагается комплект согласованного друг с другом системного оборудования, в том числе контроллеры для максимум восьми котлов, полностью теплоизолированные гидравлические каскады или коллекторы уходящих газов.

Рекомендации по применению

Компактный настенный прибор с высокой тепловой мощностью для следующих областей применения:

- установки с небольшим числом крупных потребителей, например, воздухонагреватели супермаркетов, мастерских и промышленных цехов, в теплицах, гаражах, а также установки для приготовления горячей воды
- установки с несколькими отопительными контурами для систем внутрипольного отопления и/или статических теплообменных поверхностей в многоквартирных домах, в централизованных системах отопления таунхаусов, офисных и административных зданий – в особенности в качестве крышной котельной
- отопление общественных зданий и сооружений, например, гимнастических залов и залов многоцелевого назначения, школ, детских садов
- монтаж в полуподвальных котельных, на этажах или под крышей

Основные преимущества

- Каскадная схема с возможностью подключения восьми отопительных котлов при номинальной тепловой мощности до 900 кВт.
- Нормативный КПД: до 98 % (H_s)/109 % (H_i)
- Долговечность и эффективность благодаря использованию теплообменников Inox-Radial
- Модулируемая цилиндрическая горелка MatriX с высоким КПД за счет использования проволочной сетки MatriX из специальной стали – обеспечивает стойкость к высоким температурным нагрузкам
- Простой в использовании контроллер Vitotronic с индикацией текста и графики.
- Панель управления контроллера может монтироваться на настенной панели (принадлежность).
- Регулятор сгорания Lambda Pro Control, пригодный для работы со всеми видами газа, гарантирует экономию средств благодаря продлению интервалов осмотра до 3 лет.
- Низкий уровень шума при работе благодаря низкой скорости вращения вентилятора.

Состояние при поставке

Настенный газовый конденсационный котел с теплообменником Inox-Radial, цилиндрической модулируемой горелкой MatriX для работы на природном и сжиженном газе согласно рабочему листку DVGW G260 и монтажной планкой.

Оборудован готовыми к подключению соединительными трубами и кабелями. Цвет эпоксидного покрытия обшивки: белый.

В отдельной упаковке:

Vitotronic 100 для режима с постоянной температурой подачи или

Vitotronic 200 для режима погодозависимой теплогенерации.

Предварительно настроен для работы на природном газе. Переоборудование в пределах групп газа E/LL не требуется. Переоборудование для работы на сжиженном газе выполняется на газовой арматуре (набор сменных жиклеров не требуется).

Многокотловые установки

Многокотловые установки для эксплуатации в режиме забора воздуха для горения из помещения с 2, 3, 4, 6 или 8 водогрейными котлами.

Рядное и блочное исполнение с пристенной монтажной рамой

В следующем составе:

- гидравлический каскад
- комплект для подключения каждого отопительного котла, в составе которого:
 - соединительные трубопроводы с предварительной формовкой
 - энергоэффективный насос
 - шаровые краны
 - кран наполнения и опорожнения
 - обратный клапан
 - запорный газовый кран
 - предохранительный клапан
- теплоизоляция
- контроллер погодозависимого цифрового программного управления каскадом и отопительными контурами Vitotronic 300-K
- телекоммуникационный модуль каскада для каждого водогрейного котла
- пристенная монтажная рама

Указание

Насосы для отопительных контуров и для загрузки емкостного водонагревателя должны быть заказаны отдельно.

Проверенное качество



Знак CE в соответствии с действующими директивами Евросоюза



Знак качества ÖVGW в соответствии с Положением о знаках качества 1942 DRG лист I для газовых и водяных приборов

Отвечает требованиям экологического норматива "Голубой Ангел" по RAL UZ 61.

1.2 Технические характеристики

Газовый водогрейный котел, конструктивный тип В и С, категория II _{2N3P} Диапазон номинальной тепловой мощности 45 и 60 кВт: данные согласно EN 677. от 80 до 150 кВт: данные согласно EN 15417.		Газовый конденсационный водогрейный котел					
		17,0 - 45,0	17,0 - 60,0	30,0 - 80,0	30,0 - 100,0	32,0 - 125,0	32,0 - 150,0
T _{под} /T _{обР} = 50/30 °C	кВт	17,0 - 45,0	17,0 - 60,0	30,0 - 80,0	30,0 - 100,0	32,0 - 125,0	32,0 - 150,0
T _v /T _R = 80/60 °C	кВт	15,4 - 40,7	15,4 - 54,4	27,0 - 72,6	27,0 - 91,0	29,0 - 114,0	29,0 - 136,0
Номинальная тепловая нагрузка	кВт	16,1 - 42,2	16,1 - 56,2	28,1 - 75,0	28,1 - 93,8	30 - 118	30 - 142
Тип		B2HA	B2HA	B2HA	B2HA	B2HA	B2HA
Идентификатор изделия		CE-0085CN0050					
Вид защиты		IP X4D согласно EN 60529					
Динамическое давление газа							
Природный газ	мбар	20	20	20	20	20	20
	кПа	2	2	2	2	2	2
Сжиженный газ	мбар	50	50	50	50	50	50
	кПа	5	5	5	5	5	5
Макс. допуст. динамическое давление газа *1							
Природный газ	мбар	25,0	25,0	25,0	25,0	25,0	25,0
	кПа	2,5	2,5	2,5	2,5	2,5	2,5
Сжиженный газ	мбар	57,5	57,5	57,5	57,5	57,5	57,5
	кПа	5,75	5,75	5,75	5,75	5,75	5,75
Потребляемая электрич. мощность (в состоянии при поставке)	Вт	56	82	90	175	146	222
Масса	кг	65	65	83	83	130	130
Объем теплообменника	л	7,0	7,0	12,8	12,8	15,0	15,0
Макс. объемный расход	л/ч	3500	3500	5700	5700	7165	8600
Предельное значение для использования гидравлической развязки							
Номинальный расход циркуляционной воды при T _v /T _R = 80/60 °C	л/ч	1748	2336	3118	3909	4900	5850
Доп. рабочее давление	бар	4	4	4	4	6	6
	МПа	0,4	0,4	0,4	0,4	0,6	0,6
Размеры							
Длина	мм	380	380	530	530	690	690
Ширина	мм	480	480	480	480	600	600
Высота	мм	850	850	850	850	900	900
Патрубок подключения газа	R	¾	¾	1	1	1	1
Расход топлива							
при максимальной нагрузке при работе на газовом топливе							
Природный газ E	м³/ч	4,47	5,95	7,94	9,93	12,49	15,03
Природный газ LL	м³/ч	5,19	6,91	9,23	11,54	14,51	17,47
Сжиженный газ	кг/ч	3,30	4,39	5,86	7,33	9,23	11,10

*1 Если динамическое давление газа превышает максимально допустимое значение, то на входе установки необходимо подключить отдельный регулятор давления газа.

Vitodens 200-W (продолжение)

Газовый водогрейный котел, конструктивный тип В и С, категория II ₂ ЗР Диапазон номинальной тепловой мощности 45 и 60 кВт: данные согласно EN 677. от 80 до 150 кВт: данные согласно EN 15417.	Газовый конденсационный водогрейный котел							
	кВт	17,0 - 45,0	17,0 - 60,0	30,0 - 80,0	30,0 - 100,0	32,0 - 125,0	32,0 - 150,0	
$T_{\text{под}}/T_{\text{обР}} = 50/30 \text{ } ^\circ\text{C}$	кВт	17,0 - 45,0	17,0 - 60,0	30,0 - 80,0	30,0 - 100,0	32,0 - 125,0	32,0 - 150,0	
$T_{\text{в}}/T_{\text{р}} = 80/60 \text{ } ^\circ\text{C}$	кВт	15,4 - 40,7	15,4 - 54,4	27,0 - 72,6	27,0 - 91,0	29,0 - 114,0	29,0 - 136,0	
Параметры уходящих газов*² Группа параметров уходящих газов по G 635/G 636 Температура (при температуре обратной магистрали 30 °С) – номинальная тепловая мощность °С – при частичной нагрузке °С Температура (при температуре обратной магистрали 60 °С) Массовый расход Природный газ – номинальная тепловая мощность кг/ч – при частичной нагрузке кг/ч Сжиженный газ – при номинальной тепловой нагрузке кг/ч – при частичной нагрузке кг/ч Обеспечиваемый напор Па мбар		G_{52}/G_{51}	G_{52}/G_{51}	G_{52}/G_{51}	G_{52}/G_{51}	G_{52}/G_{51}	G_{52}/G_{51}	
		62	66	46	57	51	60	
		39	39	37	37	39	39	
		75	80	68	72	70	74	
		78	104	139	174	210	253	
		30	30	52	52	53	53	
		74	99	132	165	231	278	
		28	28	49	49	59	59	
		250	250	250	250	250	250	
		2,5	2,5	2,5	2,5	2,5	2,5	
Нормативный КПД при $T_{\text{в}}/T_{\text{р}} = 40/30 \text{ } ^\circ\text{C}$	%	до 98 (H _s)/109 (H _i)						
Макс. количество конденсата природный газ и $T_{\text{в}}/T_{\text{р}} = 50/30 \text{ } ^\circ\text{C}$	л/ч	5,9	7,9	10,5	13,1	16,5	20,0	
Подключение линии отвода конденсата (наконечник шланга)	Ø мм	20-24	20-24	20-24	20-24	20-24	20-24	
Патрубок газохода	Ø мм	80	80	100	100	100	100	
Патрубок приточного воздуха	Ø мм	125	125	150	150	150	150	

Vitodens 200-W, 45 и 60кВт

Многокотловые установки

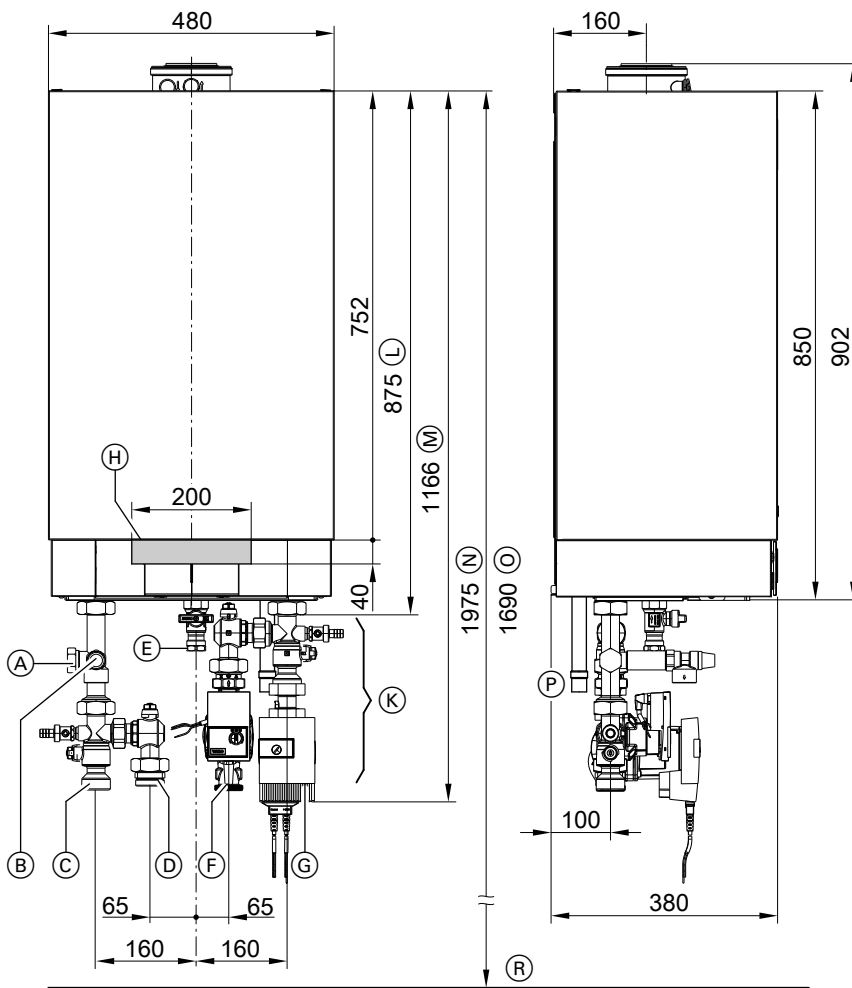
Сведения о многокотловых установках см. на стр. 33.

*² Расчетные значения для проектирования системы удаления продуктов сгорания согласно EN 13384

Общие результаты измерения температуры уходящих газов при температуре воздуха для сжигания топлива 20 °С

Температура уходящих газов при температуре обратной магистрали 30 °С используется при расчете параметров системы удаления продуктов сгорания.

Температура уходящих газов при температуре обратной магистрали 60 °С служит для определения области применения дымоходов при максимально допустимых рабочих температурах.



- (A) Патрубок расширительного бака G 1
- (B) Предохранительный клапан
- (C) Подающая магистраль отопительного контура G 1½
- (D) Подающая магистраль емкостного водонагревателя G 1½
- (E) Подключение газа R ¾
- (F) Обратная магистраль емкостного водонагревателя G 1½
- (G) Обратная магистраль отопительного контура G 1½
- (H) Зона для ввода электрических кабелей с задней стороны

- (K) Комплекты подключений (принадлежность)
Изображение без теплоизоляции (в комплекте поставки)
- (L) Без комплектов подключений
- (M) С комплектами подключений
- (N) Рекомендуемый размер при однокотловой установке
- (O) Рекомендуемый размер при многокотловой установке
- (P) Конденсатоотводчик
- (R) Верхняя кромка готового пола

Указание

Комплект подключений отопительного контура **должен** быть заказан **дополнительно**.

Указание

Все необходимые линии электроснабжения необходимо проложить на месте монтажа и ввести в водогрейный котел в зоне (H).

Энергоэффективный насос с регулируемой частотой вращения в комплекте подключений отопительного контура (принадлежность)

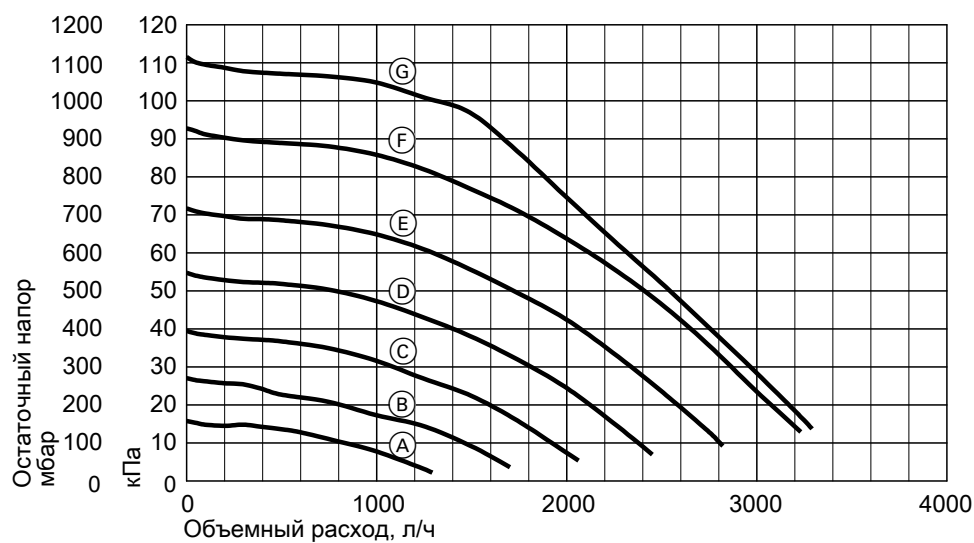
Энергопотребление энергоэффективного насоса значительно ниже энергопотребления обычных насосов. Благодаря согласованию производительности циркуляционного насоса и индивидуальные характеристики установки осуществляется снижение расхода электроэнергии, используемой отопительной установкой.

Насос VI Para 25/1-11

Номинальное напряжение	В~	230
Потребляемая мощность	Вт макс.	140
	мин.	8

Vitodens 200-W (продолжение)

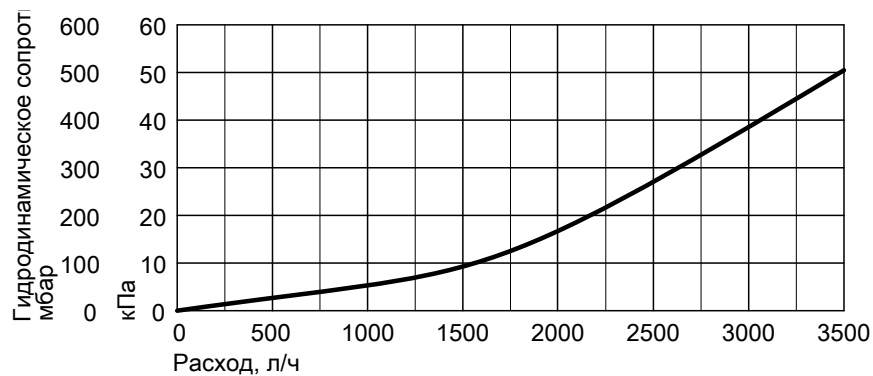
Остаточный напор насоса



Кривая	Производительность насоса
Ⓐ	40 %
Ⓑ	50 %
Ⓒ	60 %
Ⓓ	70 %
Ⓔ	80 %
Ⓣ	90 %
Ⓖ	100 %

Гидродинамическое сопротивление отопительного контура

Для расчета параметров предоставляемого заказчиком насоса

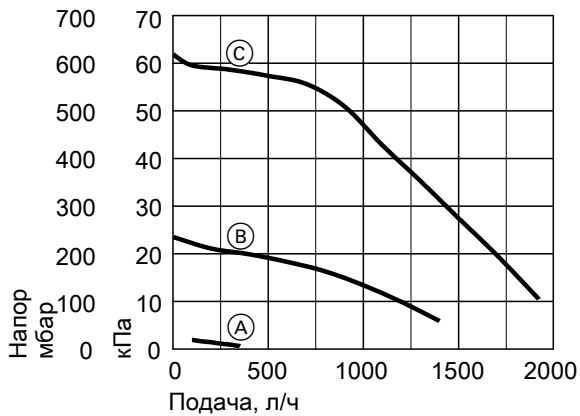


Насос в комплекте подключений для емкостного водонагревателя

Тип насоса		VI Yonos Para 25/6
Напряжение	В~	230
Потребляемая мощность	Вт	макс. 45
		мин. 3

Vitodens 200-W (продолжение)

Остаточный напор насоса

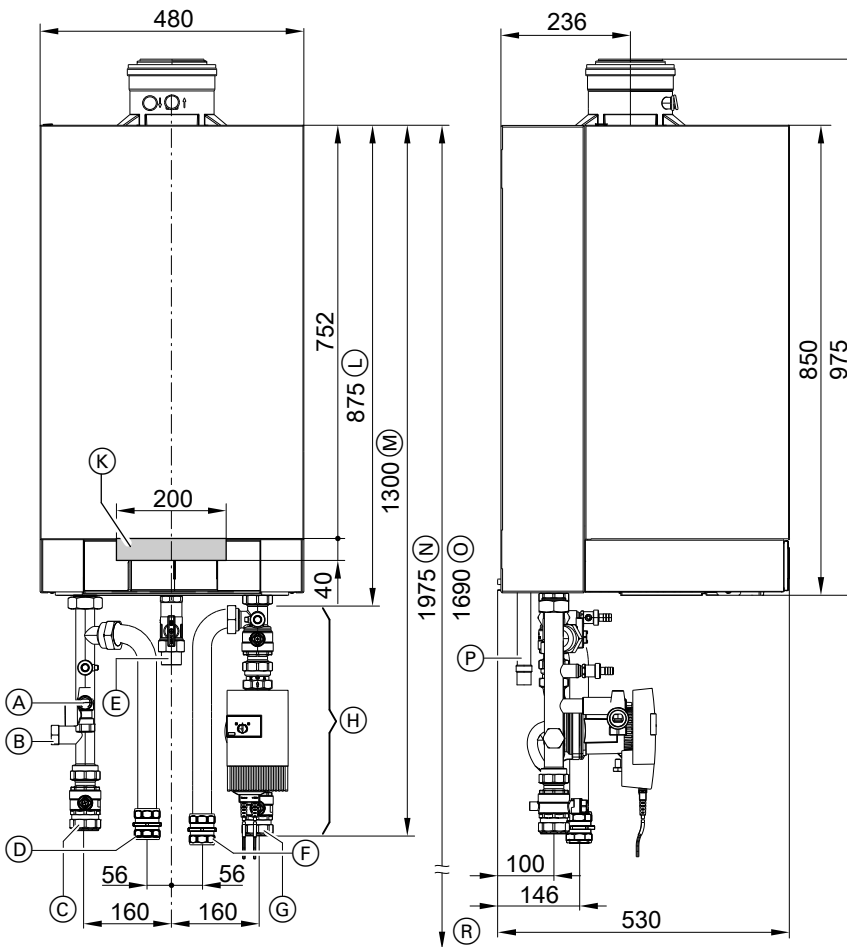


- (A) 1-я ступень
- (B) 2-я ступень
- (C) 3-я ступень

Vitodens 200-W мощностью 80 и 100 кВт

Многокотловые установки

Сведения о многокотловых установках см. на стр. 33.



- (A) Предохранительный клапан
- (B) Патрубок для подключения расширительного бака G1
- (C) Подающая магистраль котла \varnothing 42 мм
- (D) Подающая магистраль емкостного водонагревателя \varnothing 35 мм
- (E) Подключение газа R 1

5829 432 GUS

Vitodens 200-W (продолжение)

- Ⓕ Обратная магистраль емкостного водонагревателя
Ø 35 мм
- Ⓖ Обратная магистраль котла Ø 42 мм
- Ⓗ Комплекты подключений (принадлежность)
Изображение без теплоизоляции (в комплекте поставки)
- Ⓚ Зона для ввода электрических кабелей с задней стороны

- Ⓛ Без комплекта подключений (принадлежность)
- Ⓜ С комплектом подключений (принадлежность)
- Ⓝ Рекомендуемый размер (однокотловая установка)
- Ⓞ Рекомендуемый размер (многокотловая установка)
- Ⓟ Конденсатоотводчик
- Ⓡ Верхняя кромка готового пола

Указание

Комплект подключений отопительного контура **должен** быть заказан дополнительно.

Указание

Все необходимые линии электроснабжения необходимо проложить на месте монтажа и ввести в водогрейный котел в зоне Ⓚ.

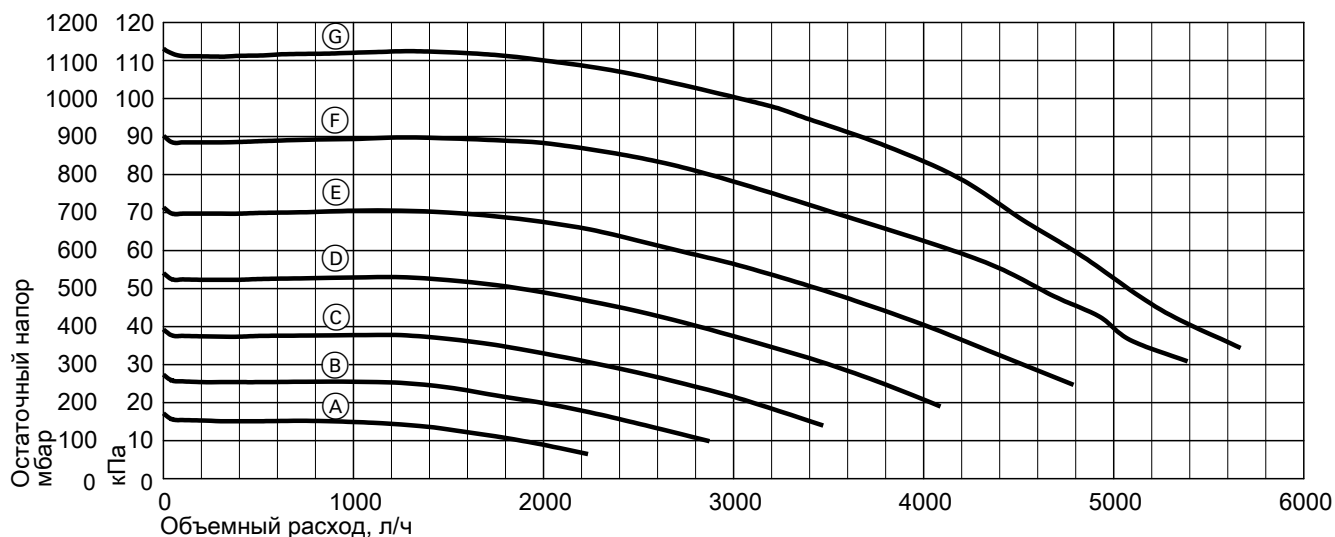
Энергоэффективный насос с регулируемой частотой вращения в комплекте подключений отопительного контура (принадлежность)

Энергопотребление энергоэффективного насоса значительно ниже энергопотребления обычных насосов. Благодаря согласованию производительности циркуляционного насоса и индивидуальные характеристики установки осуществляется снижение расхода электроэнергии, используемой отопительной установкой.

Насос VI Para 25/1-12

Номинальное напряжение	В~	230
Потребляемая мощность	Вт макс. мин.	310 16

Остаточный напор насоса



Кривая	Производительность насоса
Ⓐ	40 %
Ⓑ	50 %
Ⓒ	60 %
Ⓓ	70 %
Ⓔ	80 %
Ⓕ	90 %
Ⓖ	100 %

Указание

Соблюдать положения об использовании гидравлического разделителя (см. стр. 47)

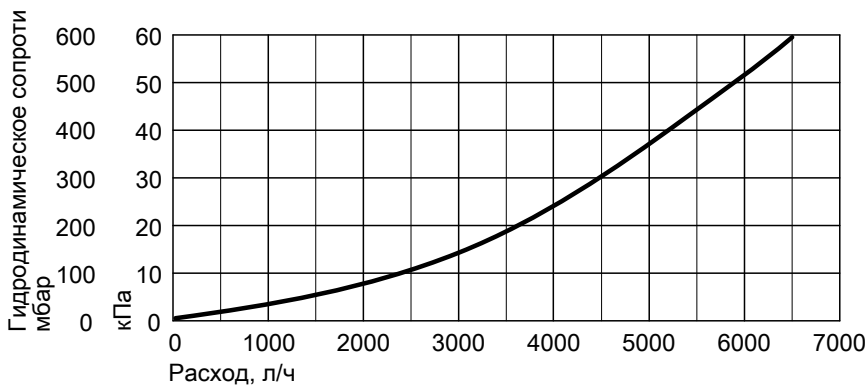
Если остаточного напора насоса, поставляемого в качестве принадлежности, будет недостаточно для преодоления последующего сопротивления установки, заказчик должен обеспечить установку дополнительного внешнего насоса.

В этом случае необходимо использовать гидравлический разделитель.

Гидродинамическое сопротивление отопительного контура

Для расчета параметров предоставляемого заказчиком насоса (при подключении к комплекту подключений емкостного водонагревателя)

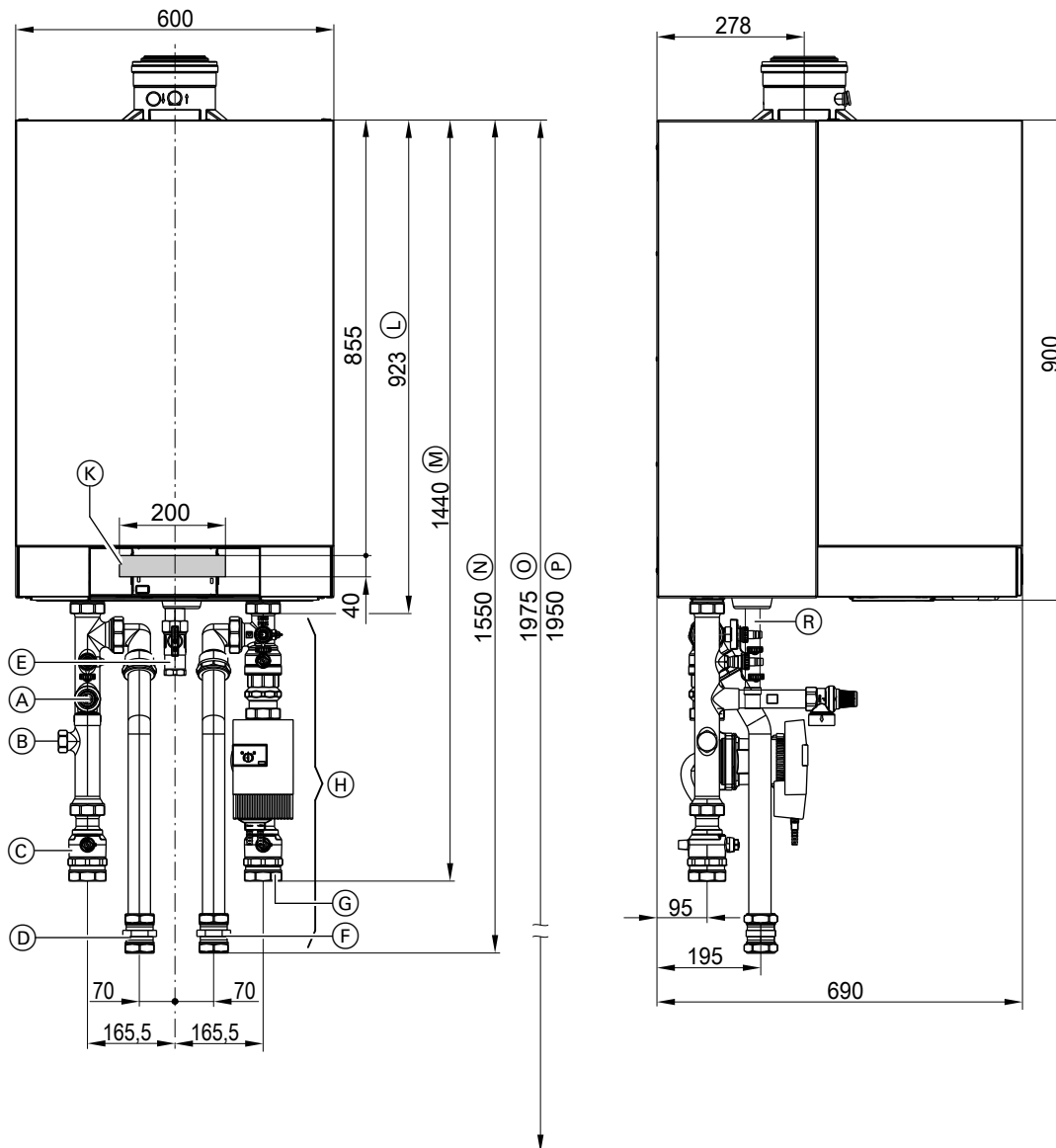
Vitodens 200-W (продолжение)



Vitodens 200-W мощностью 125 и 150 кВт

Многокотловые установки

Сведения о многокотловых установках см. на стр. 33.



5829 432 GUS

- (A) Предохранительный клапан
- (B) Патрубок для подключения расширительного бака G1

- (C) Подающая магистраль котла \varnothing 54 мм

Vitodens 200-W (продолжение)

- Ⓓ Подающая магистраль емкостного водонагревателя
Ø 42 мм
- Ⓔ Подключение газа R 1
- Ⓕ Обратная магистраль емкостного водонагревателя
Ø 42 мм
- Ⓖ Обратная магистраль котла Ø 54 мм
- Ⓗ Комплекты подключений (принадлежность)
Изображение без теплоизоляции (в комплекте поставки)
- Ⓚ Зона для ввода электрических кабелей с задней стороны
- Ⓛ Без комплекта подключений (принадлежность)

Указание

Комплект подключений отопительного контура **должен** быть заказан дополнительно.

- Ⓜ С комплектом для подключения отопительного контура (принадлежность)
- Ⓝ С комплектом для подключения емкостного водонагревателя (принадлежность)
- Ⓞ Рекомендуемый размер (однокотловая установка без монтажной рамы)
- Ⓟ Рекомендуемый размер (многокотловая или однокотловая установка с монтажной рамой)
- Ⓡ Конденсатоотводчик

Указание

Все необходимые линии электроснабжения необходимо проложить на месте монтажа и ввести в водогрейный котел в зоне Ⓚ.

Энергоэффективный насос с регулируемой частотой вращения в комплекте подключений отопительного контура (принадлежность)

Энергопотребление энергоэффективного насоса значительно ниже энергопотребления обычных насосов. Благодаря согласованию производительности циркуляционного насоса и индивидуальные характеристики установки осуществляется снижение расхода электроэнергии, используемой отопительной установкой.

Насос VI Para 30/1-12

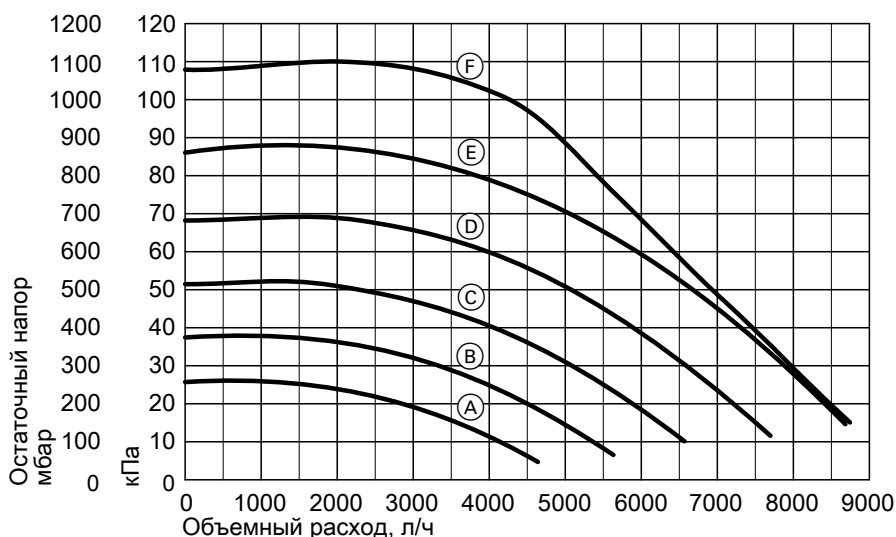
Номинальное напряжение	В~	230
Потребляемая мощность	Вт макс.	310
	мин.	16

Регулирование по скорости вращения (постоянная Δp или переменная Δp), с готовой разводкой.

Указание

При эксплуатации в многокотловых установках настроить постоянную Δp .

Остаточный напор насоса



Кривая	Производительность насоса
Ⓐ	50 %
Ⓑ	60 %
Ⓒ	70 %
Ⓓ	80 %
Ⓔ	90 %
Ⓕ	100 %

Vitodens 200-W (продолжение)

Указание

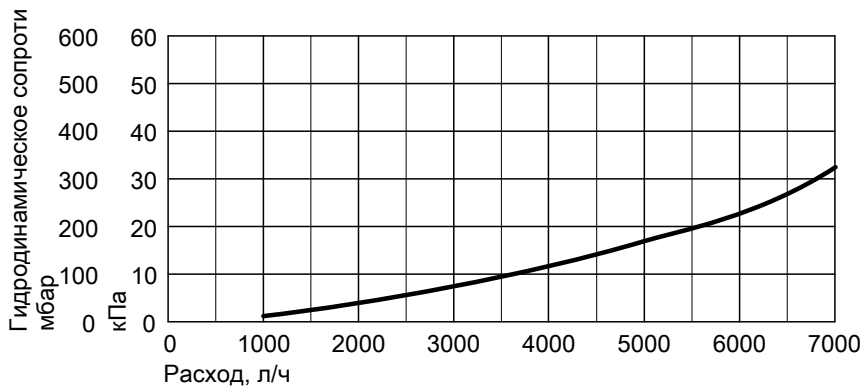
Соблюдать положения об использовании гидравлического разделителя (см. стр. 47)

Если остаточного напора насоса, поставляемого в качестве принадлежности, будет недостаточно для преодоления последующего сопротивления установки, заказчик должен обеспечить установку дополнительного внешнего насоса.

В этом случае необходимо использовать гидравлический разделитель.

Гидродинамическое сопротивление отопительного контура

Для расчета параметров предоставляемого заказчиком насоса (при подключении к комплекту подключений емкостного водонагревателя)



Принадлежности для монтажа

2.1 Описание изделия

Принадлежности для монтажа котла Vitodens 200-W, 45 и 60 кВт

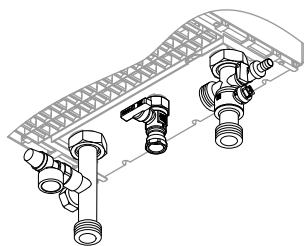
Комплект для подключения отопительного контура без насоса

№ заказа 7245 738

Подключения G 1½

В следующем составе:

- тройник с шаровым краном
- кран наполнения и опорожнения котла
- предохранительный клапан
- запорный газовый кран с встроенным предохранительным клапаном, срабатывающим при превышении установленной температуры
- патрубок G1 для подключения расширительного бака



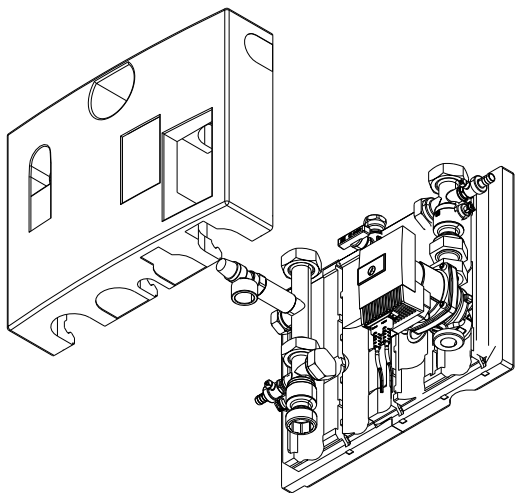
Комплект для подключения отопительного контура с энергоэффективным насосом, регулируемым по частоте вращения

№ заказа 7501 311

Подключения G 1½

В следующем составе:

- насос
- 2 тройника с шаровыми кранами
- обратный клапан
- 2 крана наполнения и опорожнения котла
- предохранительный клапан
- запорный газовый кран с встроенным предохранительным клапаном, срабатывающим при превышении установленной температуры
- теплоизоляция
- патрубок G1 для подключения расширительного бака



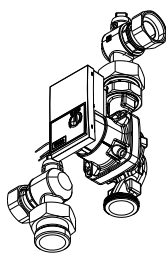
Комплект для подключения емкостного водонагревателя

№ заказа ZK00 657

Подключения G 1½

В следующем составе:

- насос
- 2 шаровых крана
- обратный клапан
- датчик температуры емкостного водонагревателя



Шаровой кран

№ заказа 7247 373

1 шт. G 1¼ с уплотнением и накидной гайкой.

Принадлежности для монтажа (продолжение)

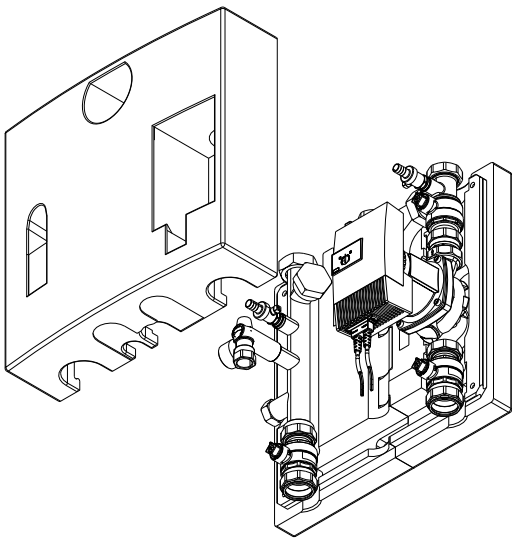
Принадлежности для монтажа котла Vitodens 200-W мощностью 80 и 100 кВт

Комплект для подключения отопительного контура с энергоэффективным насосом, регулируемым по частоте вращения

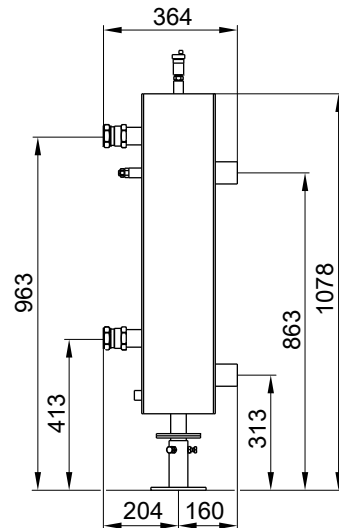
№ заказа 7501 318

В следующем составе:

- насос
- 2 шаровых крана с переходниками Ø 42 мм (обжимное резьбовое соединение)
- тройник с шаровым краном
- обратный клапан
- кран наполнения и опорожнения котла
- предохранительный клапан
- запорный газовый кран с встроенным предохранительным клапаном, срабатывающим при превышении установленной температуры
- теплоизоляция
- патрубок G1 для подключения расширительного бака



- воздухоотводчик
- 2 переходника Ø 42 мм (обжимное резьбовое соединение)



Консоль для гидравлического разделителя

- для напольного монтажа
№ заказа 7346 787
- для настенного монтажа
№ заказа 7346 788

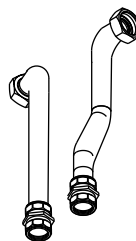
Комплект для подключения емкостного водонагревателя

№ заказа 7348 934

Подключения: Ø 35 мм (обжимное резьбовое соединение)

В следующем составе:

- соединительные трубопроводы подающей и обратной магистрали
- резьбовые соединения
- датчик температуры емкостного водонагревателя



Гидравлический разделитель

Для объемного расхода до 8 м³/ч

№ заказа Z007 743

В следующем составе:

- гидравлический разделитель с встроенной погружной гильзой (длина 50 мм)
- теплоизоляция
- погружной датчик температуры для гидравлического разделителя

Принадлежности для монтажа котла Vitodens 200-W мощностью 125 и 150 кВт

Комплект для подключения отопительного контура с энергоэффективным насосом, регулируемым по частоте вращения

№ заказа 7501 321

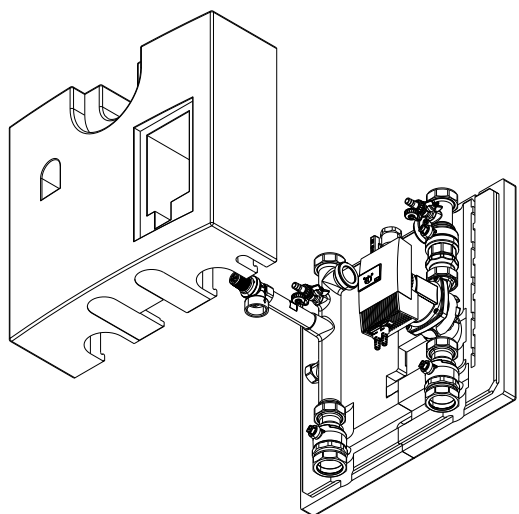
В следующем составе:

- насос
- 2 шаровых крана с переходниками Ø 54 мм (обжимное резьбовое соединение)
- тройник с шаровым краном
- обратный клапан
- кран наполнения и опорожнения котла
- предохранительный клапан

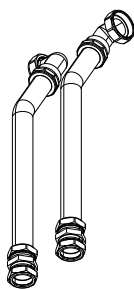
- запорный газовый кран с встроенным предохранительным клапаном, срабатывающим при превышении установленной температуры
- теплоизоляция
- патрубок G1 для подключения расширительного бака

Принадлежности для монтажа (продолжение)

2



- соединительные трубопроводы подающей и обратной магистрали
- резьбовые соединения
- датчик температуры емкостного водонагревателя



Гидравлический разделитель

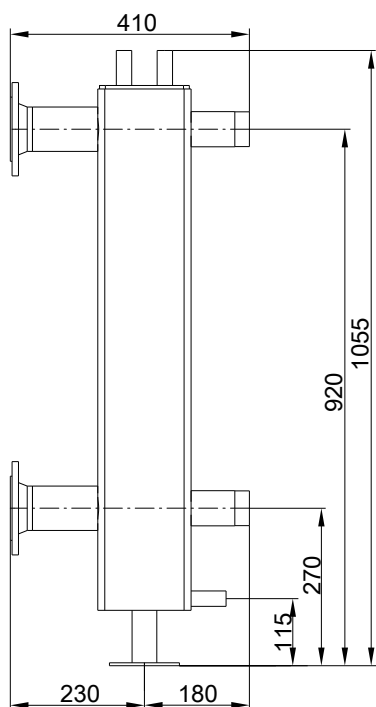
Для объемного расхода до 12,9 м³/ч

Подключение DN 65

№ заказа **ZK00 658**

В следующем составе:

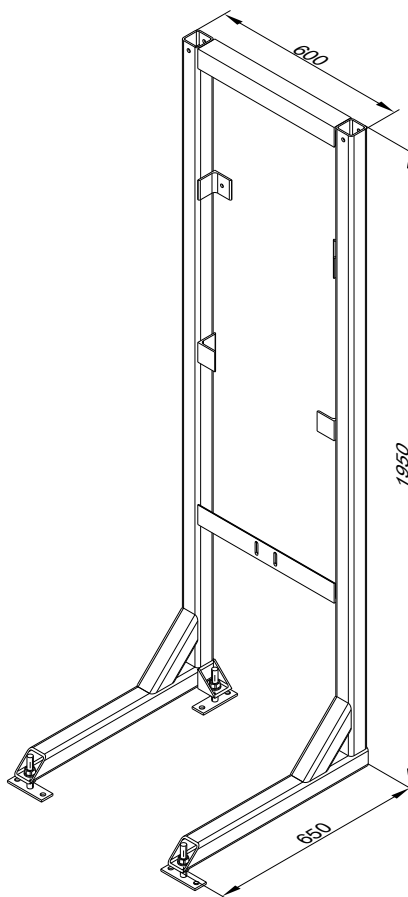
- гидравлический разделитель с вмонтированной погружной гильзой
- теплоизоляция
- погружной датчик температуры для гидравлического разделителя
- воздухоотводчик
- шаровый кран с штуцером шланга для опорожнения или удаления шлама
- 2 переходника Ø 54 мм (обжимное резьбовое соединение)



Монтажная рама

№ заказа **7502 558**

Для произвольной установки водогрейного котла в помещении. Регулируемые опоры для выравнивания положения и крепления к полу.



Сервисные принадлежности для автоматической гидравлической балансировки

См. отдельный технический паспорт.

Комплект для подключения емкостного водонагревателя

№ заказа **7501 325**

Подключения: Ø 42 мм (обжимное резьбовое соединение)

В следующем составе:

Принадлежности для монтажа (продолжение)

Датчик CO

№ заказа 7499 330

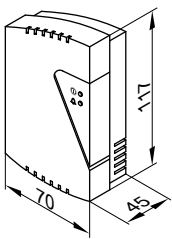
Устройство контроля для аварийного отключения водогрейного котла в случае утечки окиси углерода.

Настенный монтаж в области потолка вблизи водогрейного котла.

Может применяться для водогрейных котлов, изготовленных после 2004 года.

Компоненты:

- Корпус со встроенным датчиком CO, реле и индикаторами рабочего состояния и аварийного сигнала.
- Крепежный материал
- Сетевой кабель (длина 2,0 м)
- Соединительный кабель реле для отключения горелки (длина 2,0 м)



Технические данные

Номинальное напряжение	230 В~
Номинальная частота	50 Гц
Потребляемая мощность	3,5 Вт
Номинальная нагрузочная способность релейного выхода	8 А 230 В~
Порог подачи аварийного сигнала	40 ppm CO
Класс защиты	II
Вид защиты	IP 20 согласно EN 60529, обеспечить при монтаже
Доп. темп-ра окружающей среды	70 °C

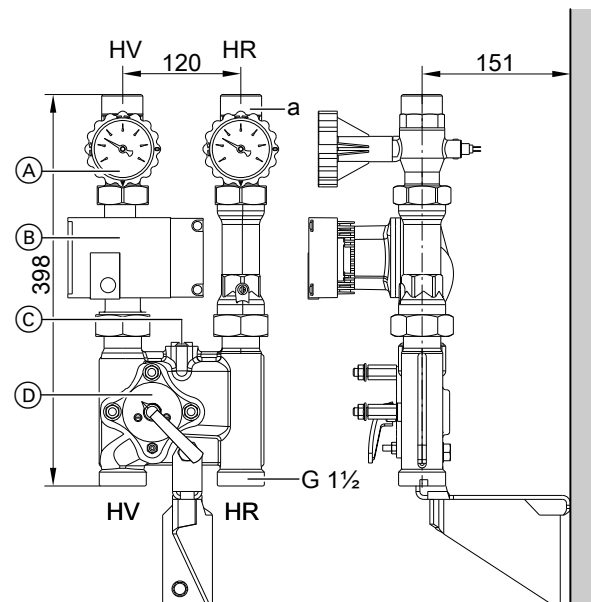
Насосная группа отопительного контура Divicon

Конструкция и функционирование

- Поставляются с размерами R ¾, R 1 и R 1¼.
- С насосом отопительного контура, обратным клапаном, шаровыми кранами со встроенными термометрами и 3-ходовым смесителем или без смесителя.
- Быстрота и легкость монтажа благодаря собранному блоку и компактной конструкции.
- Низкие потери при излучении благодаря геометрически замкнутым теплоизоляционным панелям.
- Низкие затраты на электроэнергию и точное регулирование благодаря использованию энергоэффективных насосов и оптимизированной характеристике смесителя.
- Байпасный клапан, приобретаемый в качестве принадлежности для гидравлической балансировки отопительной установки, применяется в качестве ввертной детали в подготовленное отверстие в чугунном корпусе.
- Настенный монтаж как отдельно, так и с двойным или тройным распределительным коллектором.
- Возможность приобретения в качестве монтажного комплекта. Более подробную информацию см. в прайс-листе Viessmann.

№ заказа в сочетании с различными циркуляционными насосами см. в прайс-листе Viessmann.

Насосная группа греющего контура со смесителем или без имеет одинаковые размеры.



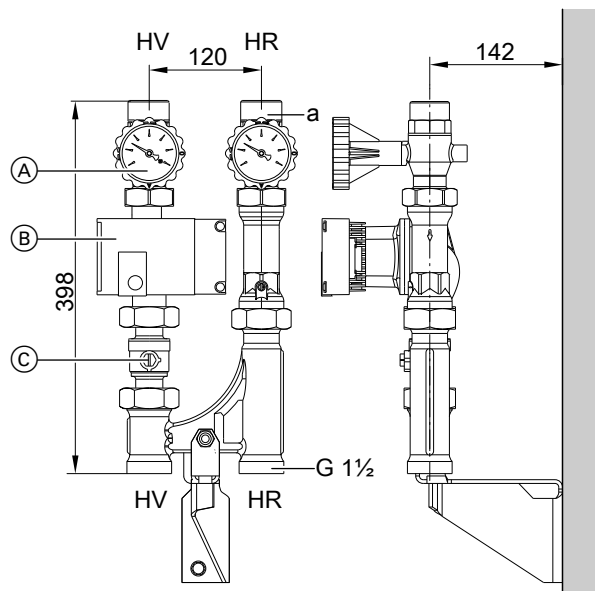
Divicon со смесителем (настенный монтаж, изображен без теплоизоляции и без комплекта привода смесителя)

- HR Обратная магистраль греющего контура
- HV Подающая магистраль греющего контура
- (A) Шаровые краны с термометром (в качестве органа управления)
- (B) Циркуляционный насос

Принадлежности для монтажа (продолжение)

- Ⓒ Байпасный клапан (принадлежность)
- Ⓓ 3-ходовой смеситель

Подключение греющего контура	R	¾	1	1¼
Объемный расход (макс.)	м³/ч	1,0	1,5	2,5
a (внутр.)	Rp	¾	1	1¼
a (наруж.)	G	1¼	1¼	2

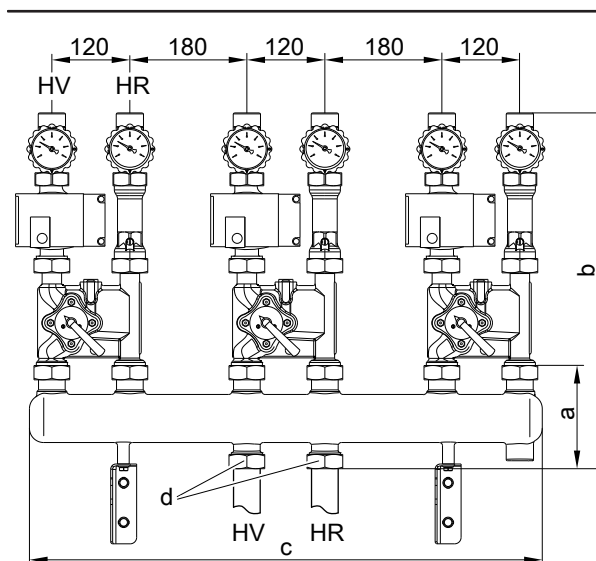


Divicon без смесителя (настенный монтаж, изображен без теплоизоляции)

- HR Обратная магистраль греющего контура
- HV Подающая магистраль греющего контура
- Ⓐ Шаровые краны с термометром (в качестве органа управления)
- Ⓑ Циркуляционный насос
- Ⓒ Шаровой кран

Подключение греющего контура	R	¾	1	1¼
Объемный расход (макс.)	м³/ч	1,0	1,5	2,5
a (внутр.)	Rp	¾	1	1¼
a (наруж.)	G	1¼	1¼	2

Пример монтажа: Насосная группа греющего контура Divicon с распределительным коллектором для 3-х насосных групп

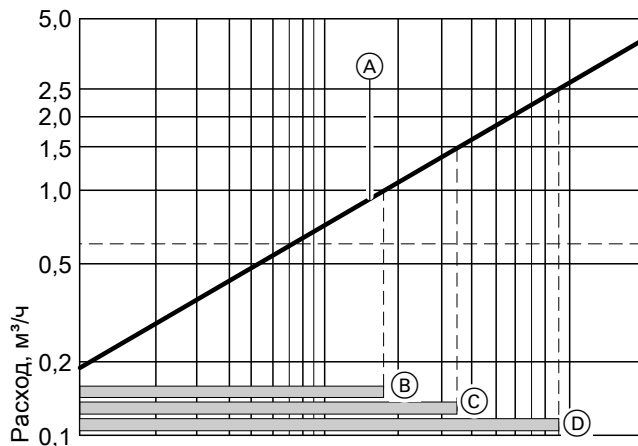


(изображен без теплоизоляции)

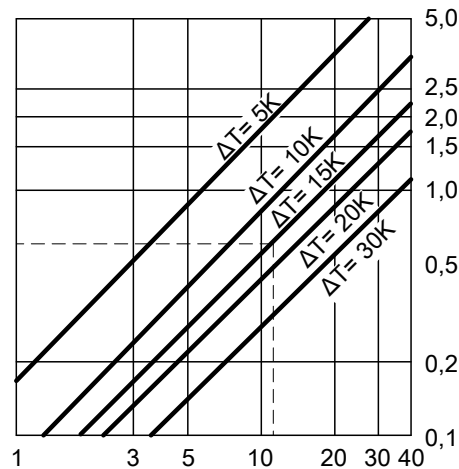
- HR Обратная магистраль греющего контура
- HV Подающая магистраль греющего контура

Размер	Распределительный коллектор с подключением к отопительному контуру	
	R ¾ и R 1	R 1¼
a	135	183
b	535	583
c	784	784
d	G 1¼	G 2

Определение необходимого условного прохода



Характеристика регулирования смесителя



Тепловая мощность отоп. контура кВт

- Ⓐ Divicon с 3-ходовым смесителем
В указанных рабочих диапазонах Ⓑ - Ⓓ регулирующее воздействие смесителя модуля Divicon является оптимальным:
- Ⓑ Divicon с 3-ходовым смесителем (R ¾)
Диапазон применения: 0 - 1,0 м³/ч

- Ⓒ Divicon с 3-ходовым смесителем (R 1)
Диапазон применения: 0 - 1,5 м³/ч
- Ⓓ Divicon с 3-ходовым смесителем (R 1¼)
Диапазон применения: 0 - 2,5 м³/ч

Пример:

Отопительный радиаторный контур с тепловой мощностью $\dot{Q} = 11,6$ кВт
Температуры отопительной системы 75/60 °C ($\Delta T = 15$ K)

- c Удельная теплоемкость
- \dot{m} Массовый расход
- \dot{Q} Тепловая мощность
- \dot{V} Объемный расход

$$\dot{Q} = \dot{m} \cdot c \cdot \Delta T \quad c = 1,163 \frac{\text{Вт} \cdot \text{ч}}{\text{кг} \cdot \text{K}} \quad \dot{m} \hat{=} \dot{V} \quad (1 \text{ кг} \approx 1 \text{ дм}^3)$$

$$\dot{V} = \frac{\dot{Q}}{c \cdot \Delta T} = \frac{11600 \text{ Вт} \cdot \text{ч} \cdot \text{кг} \cdot \text{K}}{1,163 \text{ Вт} \cdot \text{ч} \cdot (75-60) \text{ K}} = 665 \frac{\text{кг}}{\text{h}} \hat{=} 0,665 \frac{\text{м}^3}{\text{h}}$$

Исходя из величины \dot{V} выбрать смеситель с наименьшей пропускной способностью в пределах рабочего диапазона.
Результат примера: Divicon с 3-ходовым смесителем (R ¾)

Кривые циркуляционных насосов и гидродинамическое сопротивление греющего контура

Остаточный напор насоса определяется разностью выбранной кривой насоса и кривой сопротивления соответствующего регулятора греющего контура, а также, при необходимости, других компонентов (трубного узла, распределителя и т.д.).

На приведенных ниже диаграммах работы насосов отображены кривые сопротивления различных регуляторов греющего контура Divicon.

Максимальный расход для Divicon:

- с R ¾ = 1,0 м³/ч
- с R 1 = 1,5 м³/ч
- с R 1¼ = 2,5 м³/ч

Пример:

Объемный расход $\dot{V} = 0,665$ м³/ч

Выбрано:

- Divicon с 3-ходовым смесителем R ¾
- Циркуляционный насос Wilo Yonos Para 25/6, переменная разность давления, настроен на максимальный напор
- Подача 0,7 м³/ч

Указание

Для других узлов (трубного узла, коллектора и т.д.) также необходимо определить сопротивление и вычесть его из остаточного напора.

Насосы греющего контура с регулировкой по разности давления

Согласно Положению об экономии энергии (EnEV) параметры насосов в системах центрального отопления должны определяться в соответствии с техническими правилами. Директива по экологическому проектированию электропотребляющей продукции 2009/125/EC с 01 января 2013 года требует во всей Европе применения энергоэффективных циркуляционных насосов, если они не встроены в теплогенератор.

Указание по проектированию

Использование насосов греющего контура с регулировкой по разности давления предполагает наличие отопительных контуров с переменной подачей. Например, одно- и двухтрубные системы отопления с терморегулирующими вентилями, системы внутреннего отопления с терморегулирующими или зонными вентилями.

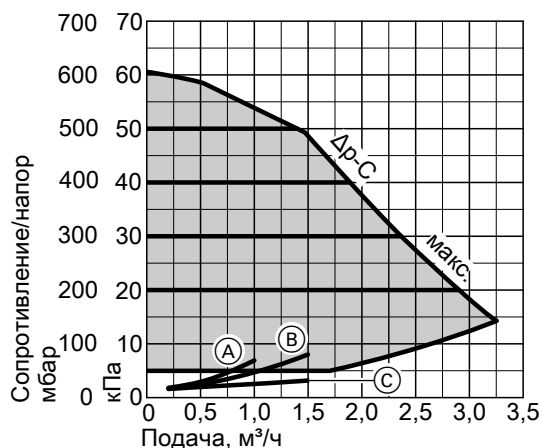
5829 432 GUS	Величина напора согласно кривой насоса:	48 кПа
	Сопротивление регулятора Divicon:	3,5 кПа
	Остаточный напор:	48 кПа – 3,5 кПа = 44,5 кПа

Принадлежности для монтажа (продолжение)

Wilо Yonos Para 25/6

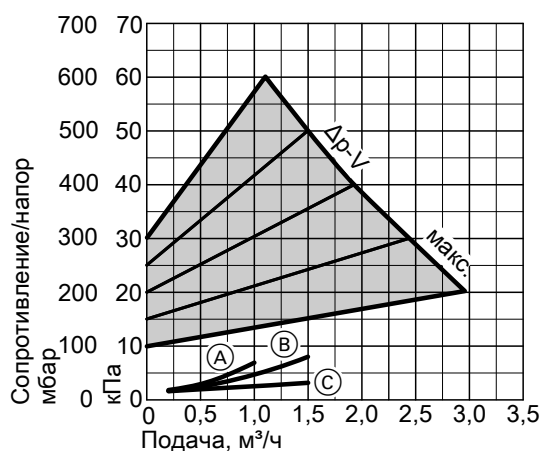
- Высокопроизводительный насос с повышенными энергосберегающими характеристиками (соответствуют классу энергопотребления А)

Режим работы: постоянный перепад давления



- (A) Divicon R ¾ со смесителем
- (B) Divicon R 1 со смесителем
- (C) Divicon R ¾ и R 1 без смесителя

Режим работы: переменный перепад давления

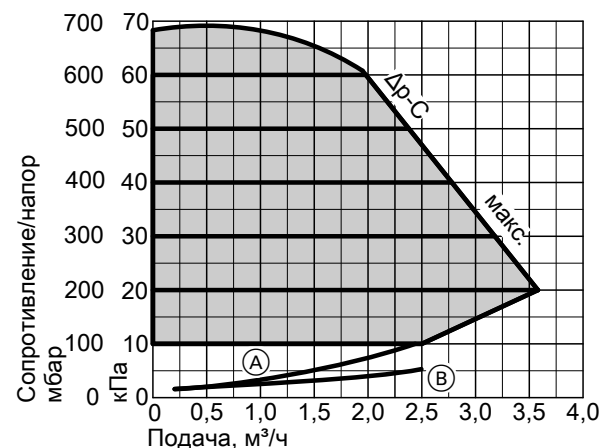


- (A) Divicon R ¾ со смесителем
- (B) Divicon R 1 со смесителем
- (C) Divicon R ¾ и R 1 без смесителя

Wilо Stratos Para 25/1-7

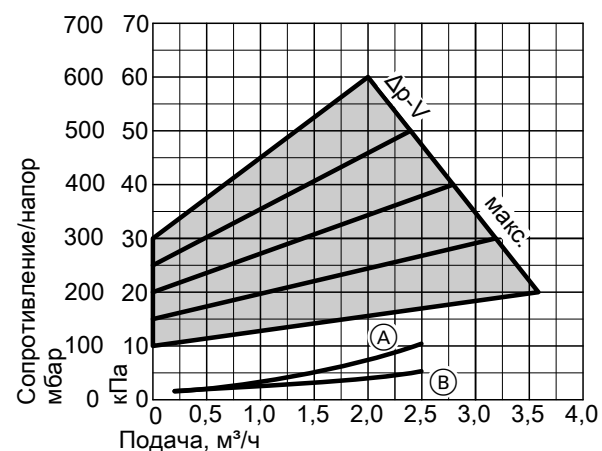
- Высокопроизводительный насос с повышенными энергосберегающими характеристиками (соответствуют классу энергопотребления А)

Режим работы: постоянный перепад давления



- (A) Divicon R 1¼ со смесителем
- (B) Divicon R 1¼ без смесителя

Режим работы: переменный перепад давления

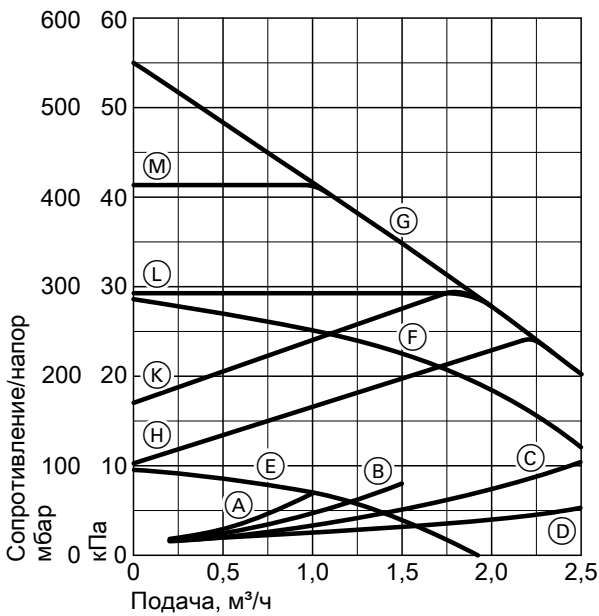


- (A) Divicon R 1¼ со смесителем
- (B) Divicon R 1¼ без смесителя

Grundfos Alpha 2-60

- высокопроизводительный насос с повышенными энергосберегающими характеристиками (соответствуют классу энергопотребления А)
- с индикацией потребляемой мощности на дисплее
- с функцией автоматической адаптации (автоматическая настройка в соответствии с системой трубопроводов)
- с функцией снижения температуры в ночное время

Принадлежности для монтажа (продолжение)



- Ⓒ Divicon R 1¼ со смесителем
- Ⓓ Divicon R ¾, R 1 и R 1¼ без смесителя
- Ⓔ Ступень 1
- Ⓕ Ступень 2
- Ⓖ Ступень 3
- Ⓗ Мин. пропорциональное давление
- Ⓚ Макс. пропорциональное давление
- Ⓛ Мин. постоянное давление
- Ⓜ Макс. постоянное давление

Байпасный клапан

№ заказа 7464 889

Для гидравлической балансировки отопительного контура со смесителем. Ввинчивается в Divicon.

- Ⓐ Divicon R ¾ со смесителем
- Ⓑ Divicon R 1 со смесителем

Распределительный коллектор

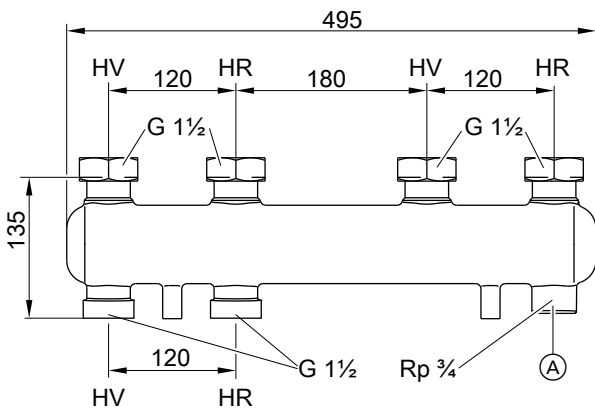
С теплоизоляцией.

Монтаж на стене с заказываемым отдельно настенным креплением.

Соединение между водогрейным котлом и распределительным коллектором должно быть выполнено заказчиком.

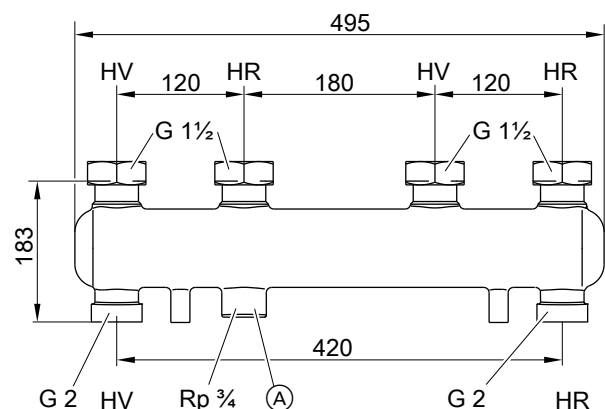
Для 2 насосных групп Divicon

№ заказа 7460 638 для Divicon R ¾ и R 1.



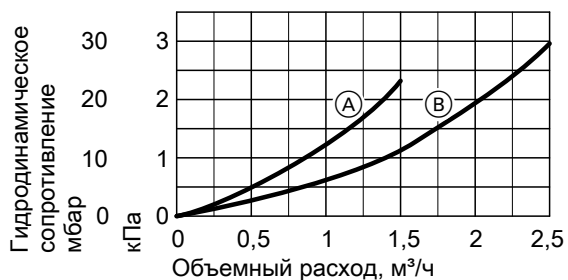
- Ⓐ Возможность подключения расширительного бака
- HV Подающая магистраль отопительного контура
- HR Обратная магистраль отопительного контура

№ заказа 7466 337 для Divicon R 1¼.



- Ⓐ Возможность подключения расширительного бака
- HV Подающая магистраль отопительного контура
- HR Обратная магистраль отопительного контура

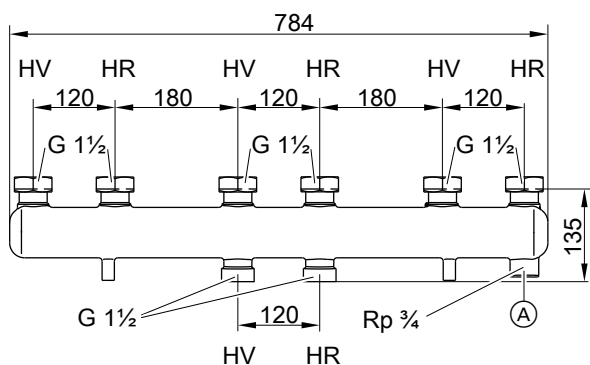
Гидродинамическое сопротивление



- Ⓐ Распределительный коллектор для Divicon R 3/4 и R 1
- Ⓑ Распределительный коллектор для Divicon R 1 1/4

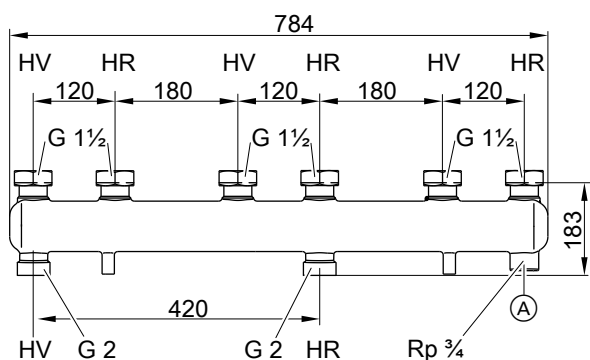
Для 3 насосных групп Divicon

№ заказа 7460 643 для Divicon R 3/4 и R 1.



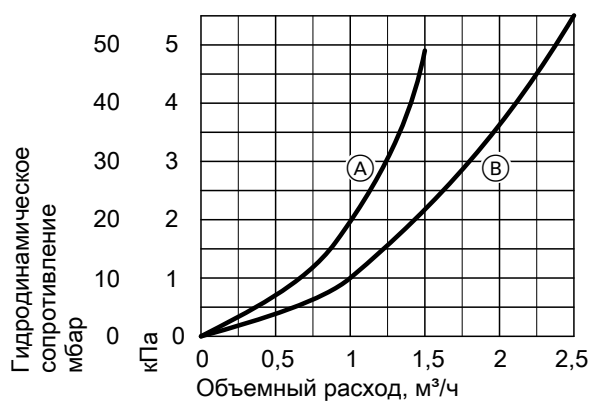
- Ⓐ Возможность подключения расширительного бака
- HV Подающая магистраль отопительного контура
- HR Обратная магистраль отопительного контура

№ заказа 7466 340 для Divicon R 1 1/4



- Ⓐ Возможность подключения расширительного бака
- HV Подающая магистраль отопительного контура
- HR Обратная магистраль отопительного контура

Гидродинамическое сопротивление



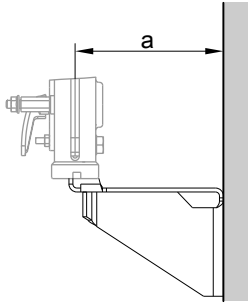
- Ⓐ Распределительный коллектор для Divicon R 3/4 и R 1
- Ⓑ Распределительный коллектор для Divicon R 1 1/4

Принадлежности для монтажа (продолжение)

Настенное крепление

№ заказа 7465 894

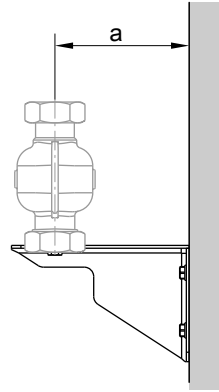
для отдельных насосных групп Divicon
С винтами и дюбелями.



для Divicon		со смесителем	без смесителя
a	мм	151	142

№ заказа 7465 439

для распределительного коллектора
С винтами и дюбелями.

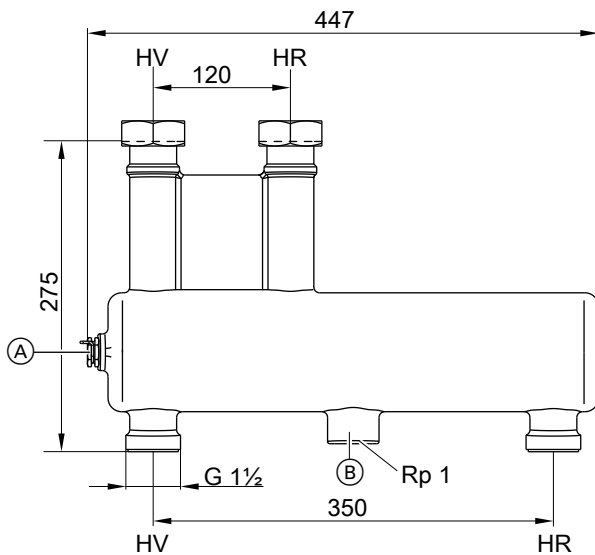


для Divicon		R ¾ и R 1	R 1¼
a	мм	142	167

Гидравлический разделитель

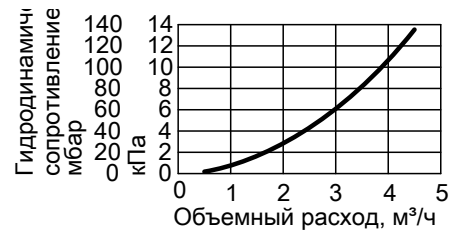
№ заказа 7460 649

Объемный расход макс. 4,5 м³/ч.
С теплоизоляцией и встроенной погружной гильзой.
Соединение между водогрейным котлом и гидравлическим разделителем должно быть выполнено заказчиком.



- (A) Погружная гильза
- (B) Возможность удаления шлама
- HV Подающая магистраль отопительного контура
- HR Обратная магистраль отопительного контура

Гидродинамическое сопротивление



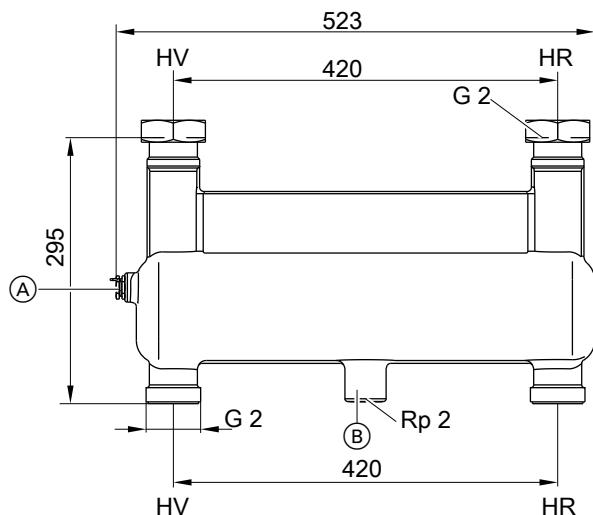
Принадлежности для монтажа (продолжение)

№ заказа 7460 648

Объемный расход макс. 7,5 м³/ч.

С теплоизоляцией и встроенной погружной гильзой.

Соединение между водогрейным котлом и гидравлическим разделителем должно быть выполнено заказчиком.



Гидродинамическое сопротивление



Принадлежности для монтажа многокотловых установок

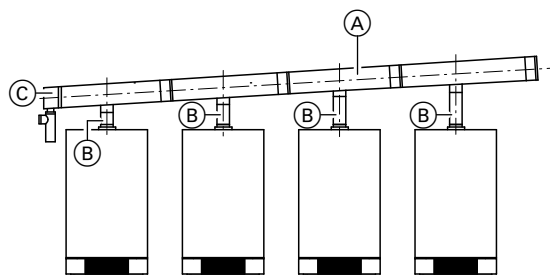
Гидравлические каскады

См. стр. 33.

Каскадный дымоход (избыточное давление)

В следующем составе:

- коллектор уходящих газов
- концевой элемент с конденсатоотводчиком и сифоном



- (A) Коллектор уходящих газов
- (C) Концевой элемент с сифоном

■ 2-котловая установка с рядным расположением

- Для Vitodens 200-W мощностью 45 и 60 кВт: № заказа **ZK00 675**
- Для Vitodens 200-W мощностью от 80 до 100 кВт: № заказа **ZK00 676**
- Для Vitodens 200-W мощностью от 125 до 150 кВт: № заказа **ZK00 677**

■ 3-котловая установка с рядным расположением

- Для Vitodens 200-W мощностью 45 и 60 кВт: № заказа **ZK00 678**
- Для Vitodens 200-W мощностью от 80 до 100 кВт: № заказа **ZK00 679**
- Для Vitodens 200-W мощностью от 125 до 150 кВт: № заказа **ZK00 680**

■ 4-котловая установка с рядным расположением

- Для Vitodens 200-W мощностью 45 и 60 кВт: № заказа **ZK00 681**
- Для Vitodens 200-W мощностью от 80 до 100 кВт: № заказа **ZK00 682**
- Для Vitodens 200-W мощностью от 125 до 150 кВт: № заказа **ZK00 683**

■ 6-котловая установка с рядным расположением

- Для Vitodens 200-W мощностью 45 и 60 кВт: № заказа **ZK00 684**
- Для Vitodens 200-W мощностью от 80 до 100 кВт: № заказа **ZK00 685**
- Для Vitodens 200-W мощностью от 125 до 150 кВт: № заказа **ZK00 686**

■ 8-котловая установка с рядным расположением

- Для Vitodens 200-W мощностью 45 и 60 кВт: № заказа **ZK00 687**
- Для Vitodens 200-W мощностью от 80 до 100 кВт: № заказа **ZK00 688**

■ 4-котловая установка в блочном исполнении

- Для Vitodens 200-W мощностью 45 и 60 кВт: № заказа **ZK00 689**
- Для Vitodens 200-W мощностью от 80 до 100 кВт: № заказа **ZK00 690**

■ 6-котловая установка в блочном исполнении

- Для Vitodens 200-W мощностью 45 и 60 кВт: № заказа **ZK00 691**
- Для Vitodens 200-W мощностью от 80 до 100 кВт: № заказа **ZK00 692**

■ 8-котловая установка в блочном исполнении

- Для Vitodens 200-W мощностью 45 и 60 кВт: № заказа **ZK00 693**
- Для Vitodens 200-W мощностью от 80 до 100 кВт: № заказа **ZK00 694**

Прочие технические характеристики каскадных дымоходов см. в инструкции по проектированию систем удаления продуктов сгорания Vitodens.

3.1 Описание изделия

Сведения о емкостных водонагревателях см. в инструкции по проектированию котлов Vitodens мощностью до 35 кВт или в отдельных технических паспортах.

Указания по проектированию

4.1 Установка и монтаж

Условия монтажа для режима эксплуатации с отбором воздуха для горения из помещения установки (тип устройства В)

(конструктивный тип В₂₃ и В₃₃)

Установка водогрейного котла Vitodens в помещениях, в которых возможно загрязнение воздуха галогенсодержащими углеводородами, например, в парикмахерских, типографиях, химчистках, лабораториях и т.д., допускается только в режиме эксплуатации с забором воздуха для горения извне.

В затруднительных случаях просим обращаться к нам за консультацией.

Установка настенных котлов в запыленных помещениях запрещена.

В помещении для установки должны быть предусмотрены защита от замерзания и хорошая вентиляция.

В помещении для установки котла должен иметься слив для конденсата и выпускной линии предохранительного клапана.

Максимальная температура окружающей среды отопительной установки не должна превышать 35°C.

При несоблюдении данных указаний право на гарантийное обслуживание в случае повреждений прибора, обусловленных одной из указанных причин, теряет силу.

Ⓐ При монтаже в Австрии соблюдать правила техники безопасности согласно ÖVGW-TR Gas (G 1), ÖNORM, ÖVGW, ÖVE, а также местные государственные предписания.

Vitodens 200-W от 60 кВт и в многокотловых установках

Водогрейные котлы мощностью от 50 кВт в соответствии с Положением об отоплении (FeuVo) должны устанавливаться в отдельном помещении. Главный выключатель должен находиться вне помещения.

Отверстия для подвода воздуха для горения

Газовые приборы с общей номинальной тепловой нагрузкой свыше 50 кВт разрешается использовать только с выходящими наружу отверстиями для подвода воздуха для горения. Поперечное сечение должно составлять мин. 150 см² и на каждый кВт свыше общей номинальной тепловой мощности 50 кВт иметь дополнительные 2 см². Это поперечное сечение может быть разделено максимум на 2 отверстия (соблюдать требования "Положения об отоплении" и TRGI 2008 раздел 5.5.4).

Пример:

Vitodens 200-W, 3 × 60 кВт

Общая номинальная тепловая мощность 180 кВт

150 см² + 130 × 2 см² = 410 см² или 2 × 205 см².

Отверстия для подвода воздуха для горения должны иметь площадь не менее 410 см² или 2 × 205 см².

Многокотловые установки с избыточным давлением в системе удаления продуктов сгорания

Многокотловые установки Vitodens 200-W, оборудованные общими системами удаления продуктов сгорания с избыточным давлением, рассчитаны на режим эксплуатации с забором воздуха для горения из помещения (тип В).

Дополнительные указания см. в инструкции по проектированию систем удаления продуктов сгорания для Vitodens.

Помещение для установки (до 50 кВт)

Допускаются:

- установка газовых приборов на том же этаже
- подсобные помещения в системе связанных между собой помещений (кладовые, подвальные, рабочие помещения и т.п.)
- чердачные помещения, но только при достаточной минимальной высоте дымовой трубы согласно DIN 18160 – 4 м над вводом - режим разрежения)

Не допускаются:

- лестничные клетки и общие коридоры; исключение: одно- и двухквартирные жилые дома малой высоты (верхняя кромка пола на верхнем этаже < 7 м выше уровня местности)
- ваннные комнаты и туалеты без наружных окон с вентиляционными вытяжными шахтами
- помещения, где хранятся взрывоопасные или легковоспламеняющиеся вещества
- помещения с механической или одношахтной вытяжной вентиляцией по DIN 18117-1.

Соблюдать местные положения об отоплении.

Подключение к дымоходу

(дополнительные указания см. в инструкции по проектированию систем удаления продуктов сгорания для Vitodens)

Элемент для присоединения к дымовой трубе должен иметь минимально возможную длину.

Поэтому котел Vitodens должен быть размещен как можно ближе к дымовой трубе.

Особые защитные меры и соблюдение определенных расстояний до воспламеняющихся предметов, например, мебели, картонных коробок и т.п. не требуются.

Температура поверхностей котла Vitodens и системы удаления продуктов сгорания не превышает 85 °C.

Вытяжные устройства

При монтаже приборов с выводом уходящих газов в атмосферу (вытяжной колпак, вытяжные устройства и т.п.) обеспечить, чтобы в результате вытяжки в помещении, где установлен прибор, не возникало пониженное давление. Иначе при одновременной эксплуатации с котлом Vitodens может возникнуть обратный поток уходящих газов. В этом случае необходимо установить **схему блокировки**.

Для этого может использоваться внутренний модуль расширения H2 (принадлежность). С его помощью при включении горелки производится выключение вытяжных устройств.

Предохранительное устройство в помещении для установки

Водогрейные котлы Viessmann прошли испытания согласно всем правилам техники безопасности, имеют допуск к эксплуатации и поэтому обладают внутренней самозащитой. В очень редких случаях непредвиденные внешние воздействия могут стать причиной выделения вредного для здоровья угарного газа (CO). На этот случай мы рекомендуем использовать реле контроля содержания угарного газа. Его можно заказать в качестве отдельной принадлежности (№ заказа 7499 330).

Условия монтажа для режима эксплуатации с забором воздуха для горения извне (тип устройства С)

Так как прибор относится к конструктивному типу C_{13x}, C_{33x}, C_{43x}, C_{53x}, C_{63x}, C_{83x} или C_{93x} согласно TRGI 2008, котел Vitodens для режима эксплуатации с забором воздуха для горения **извне** может быть установлен **независимо** от размеров и вентиляции помещения.

Возможна установка, например, в бытовых и жилых помещениях, в неветилируемых подсобных помещениях, в шкафах и нишах без соблюдения расстояния до воспламеняющихся конструктивных элементов, а также в чердачных помещениях (под коньком и в боковых помещениях) с прямой прокладкой трубопровода системы "Воздух/продукты сгорания" (LAS) через крышу.

Поскольку соединительный элемент дымохода при эксплуатации с забором воздуха для горения извне обтекается воздухом для горения (коаксиальная труба), соблюдение расстояний до воспламеняющихся конструктивных элементов не требуется (дополнительные указания см. в инструкции по проектированию систем удаления продуктов сгорания для Vitodens).

Помещение установки котла должно быть защищено от замерзания.

В помещении для установки котла должен иметься слив для конденсата и выпускной линии предохранительного клапана.

Электрические блокировочные приборы вытяжных устройств (вытяжных колпаков и т.п.) при эксплуатации с забором воздуха для горения извне не требуются.

Vitodens 200-W мощностью от 60 кВт

Водогрейные котлы мощностью от 50 кВт в соответствии с Положением об отоплении (FeuVo) должны устанавливаться в отдельном помещении. Главный выключатель должен находиться вне помещения.

Применение по назначению

Согласно назначению прибор может устанавливаться и эксплуатироваться только в закрытых отопительных системах в соответствии с EN 12828 с учетом соответствующих инструкций по монтажу, сервисному обслуживанию и эксплуатации. Он предусмотрен исключительно для нагрева теплоносителя, имеющего свойство питьевой воды.

Условием применения по назначению является стационарный монтаж в сочетании с элементами, имеющими допуск для эксплуатации с этой установкой.

Производственное или промышленное использование в целях, отличных от отопления помещений или приготовления горячей воды, считается использованием не по назначению.

Эксплуатация котла Vitodens в сырых помещениях

Котел Vitodens допущен для установки в сырых помещениях (степень защиты IP X4 D, брызгозащищенный).

Должны иметься соответствующие отверстия для притока и выпуска воздуха согласно TRGI (см. инструкцию по проектированию систем удаления продуктов сгорания для Vitodens).

Установка в гаражах

В результате испытаний, проведенных Институтом газовой теплотехники, г. Эссен, было подтверждено, что прибор Vitodens пригоден для установки в гаражных помещениях.

При установке в гараже расстояние между полом и горелкой должно составлять минимум 500 мм. Прибор должен быть защищен от механических повреждений с помощью рамы или ограждения, устанавливаемых заказчиком.

Предохранительное устройство в помещении для установки

Водогрейные котлы Viessmann прошли испытания согласно всем правилам техники безопасности, имеют допуск к эксплуатации и поэтому обладают внутренней самозащитой. В очень редких случаях непредвиденные внешние воздействия могут стать причиной выделения вредного для здоровья угарного газа (CO). На этот случай мы рекомендуем использовать реле контроля содержания угарного газа. Его можно заказать в качестве отдельной принадлежности (№ заказа 7499 330).

Цели применения, выходящие за эти рамки, в отдельных случаях могут требовать одобрения изготовителя.

Неправильное обращение с прибором или его неправильная эксплуатация (например, вследствие открытия прибора пользователем установки) запрещены и ведут к освобождению от ответственности. Неправильным обращением также считается изменение элементов отопительной системы относительно предусмотренной для них функциональности (например, вследствие закрытия трубопроводов отвода уходящих газов и подачи приточного воздуха).

При установке котла Vitodens в сырых помещениях должны быть соблюдены зоны безопасности и минимальные расстояния от стен согласно VDE 0100. Котел Vitodens 200-W разрешается устанавливать в **зоне защиты 1**.

Указания по проектированию (продолжение)

Подключение электрической части

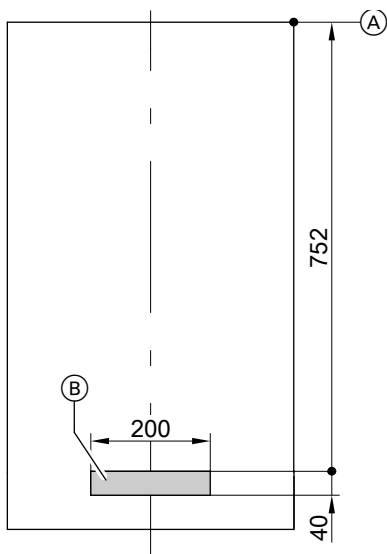
При проведении работ по подключению к сети соблюдать условия подключения, установленные местной энергоснабжающей организацией, и правила ПУЭ

Автоматический выключатель для защиты кабеля электропитания должен быть рассчитан максимум на 16 А.

Мы рекомендуем установить чувствительное ко всем видам тока устройство защиты от токов утечки (класс защиты от тока утечки В) для постоянных токов (утечки), которые могут возникать при работе с энергоэффективным оборудованием.

Подключение к сети (230 В~, 50 Гц) должно быть стационарным. Кабели электропитания и принадлежности подключаются к соединительным клеммам в приборе.

Кабели на отмеченном участке (см. рис.) должны выходить из стены минимум на 800 мм (см. рис.).



Vitodens 200-W мощностью от 45 до 100 кВт

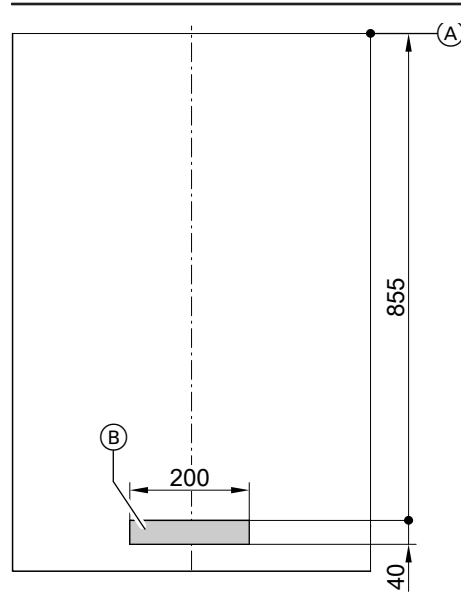
- Ⓐ Базовая точка верхней кромки котла Vitodens
- Ⓑ Зона для кабелей электропитания

Рекомендуемые кабели

NYM 3 G 1,5 мм ²	2-жильный мин. 0,75 мм ²	4-жильный, 1,5 мм ² или 3-жильный 1,5 мм ² без желто-зеленой жилы
<ul style="list-style-type: none"> – кабели электропитания (в том числе к принадлежностям) – Циркуляционный насос 	<ul style="list-style-type: none"> – Модуль расширения AM1 или EA1 – Датчик наружной температуры – Vitotronic 200-H (LON) – комплект привода смесителя для отопительного контура со смесителем (шина KM) – Vitotrol 100, тип UTDB (230 В) – Vitotrol 200A – Vitotrol 300A – Vitocomfort 200 – Базовая станция радиосвязи – Приемник сигналов точного времени 	<ul style="list-style-type: none"> – Vitotrol 100, тип UTDB-RF (230 В) – Vitotrol 100, тип UTA

Схема блокировки

Блокировка должна использоваться при эксплуатации с забором воздуха для горения из помещения установки, если в системе связанных помещений, из которой отбирается воздух для сжигания топлива, имеется вытяжное устройство (например, вытяжной колпак).



Vitodens 200-W мощностью от 125 до 150 кВт

- Ⓐ Базовая точка верхней кромки котла Vitodens
- Ⓑ Зона для кабелей электропитания

Для этого может использоваться внутренний модуль расширения H2 (принадлежность). С его помощью при включении горелки производится выключение вытяжных устройств.

Принадлежности для подключения к сети

Принадлежности могут подключаться к сети непосредственно на контроллере.

Отключение принадлежности в этом случае осуществляется с помощью выключателя установки.

Если общий ток установки превышает 6 А, один или несколько модулей расширения следует подключить непосредственно к сети электропитания через сетевой выключатель.

При монтаже в сырых помещениях подключать к сети принадлежности на контроллере запрещается.

Дополнительные требования при установке водогрейных котлов на сжиженном газе в помещениях ниже уровня поверхности земли

Согласно инструкции TRF 1996 том 2 —, действующей с 1 сентября 1997 г., при установке котла Vitodens ниже поверхности земли внешний защитный магнитоуправляемый клапан не требуется.

Подключение со стороны газового контура

Подвод газа разрешается выполнять только специалистам, имеющим соответствующий допуск ответственного предприятия по газоснабжению.

Подключение газа должно быть выполнено согласно TRGI 2008 или TRF 1996.

- Ⓐ Выполнить подключение газа в соответствии с требованиями ÖVGW-TR Gas (G1) и региональных строительных норм и правил.

Максимальное пробное давление составляет 150 мбар (15 кПа). Мы рекомендуем установить в подающий газопровод газовый фильтр согласно DIN 3386.

Предохранительный запорный клапан, срабатывающий при превышении установленной температуры

Согласно § 4, абз. 5 Положения об отоплении FeuVo 2008 газовые отопительные установки или газопроводы, расположенные непосредственно перед газовыми отопительными установками, должны быть оборудованы тепловыми блокирующими устройствами, которые перекрывают подачу газа при внешнем превышении температуры 100 °С. Эти клапаны должны перекрывать подачу газа при температурах до 650 °С в течение минимум 30 минут. Тем самым предотвращается образование взрывоопасных газовых смесей в случае пожара.

Поставляемые для котла Vitodens запорные газовые краны оборудованы встроенными термическими запорными вентилями.

Минимальные расстояния

Для выполнения работ по техническому обслуживанию обеспечить перед котлом Vitodens или перед емкостным водонагревателем свободное пространство в 700 мм.

Монтаж котла Vitodens 200-W мощностью от 45 до 100 кВт непосредственно на стене (отдельный котел)

Имеющиеся в комплекте болты и дюбели пригодны только для бетона. Для других строительных материалов использовать крепежные детали с несущей способностью 100 кг.

Однако, на практике наличие внешнего защитного электромагнитного клапана гарантирует высокую степень безопасности. Поэтому мы по-прежнему рекомендуем при установке котла Vitodens в помещениях ниже поверхности земли монтаж внешнего защитного электромагнитного вентиля, дополнительно к которому необходимо заказать внутренний модуль расширения H1.

Рекомендации по определению параметров реле расхода газа

В районах энергоснабжения со значением H_{IB} менее 8,6 кВтч/м³ и с приборами категории I_{2N} необходимо определить фиктивную номинальную тепловую нагрузку. Эта фиктивная номинальная тепловая нагрузка является результатом умножения номинальной тепловой нагрузки (Q_{NB}) газового прибора на коэффициент 1,23 (соотношение H_{IB} 8,6/7,0). С помощью этой фиктивной номинальной тепловой нагрузки следует выполнить выбор реле расхода газа и определение параметров системы трубопроводов по TRGI 2008.

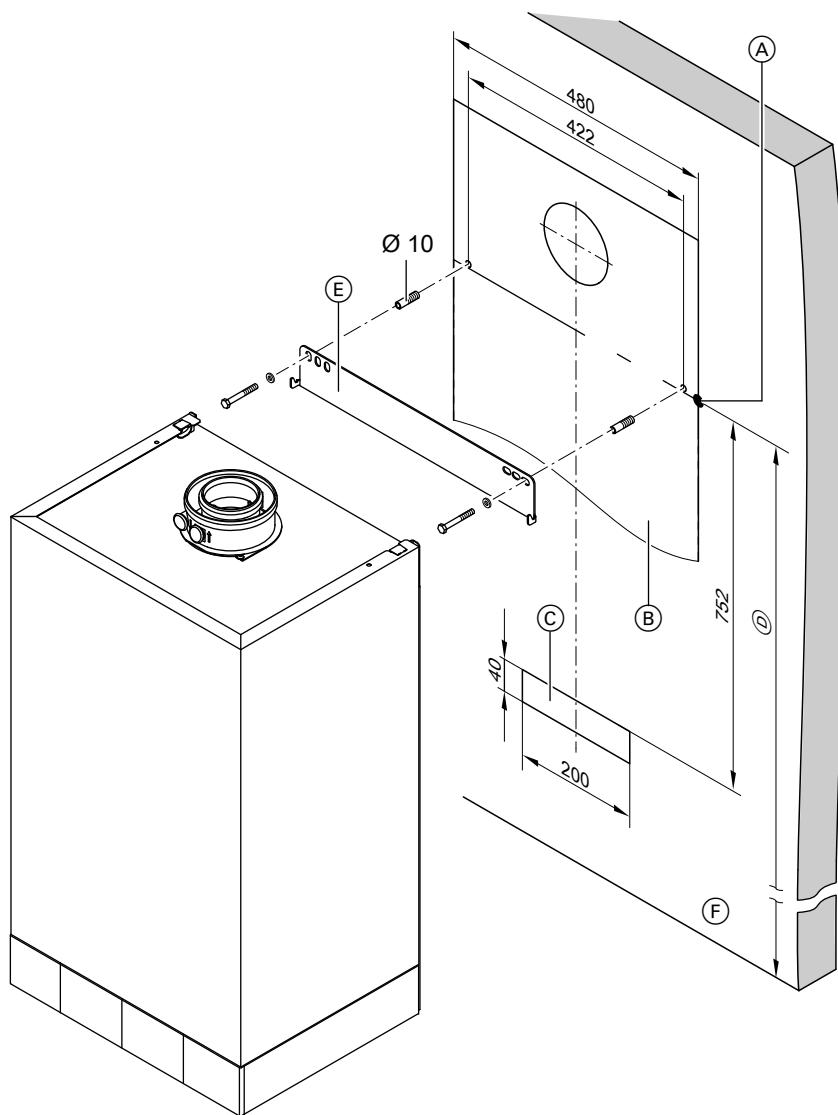
Диапазон номинальной тепловой мощности Vitodens кВт	Реле расхода газа
17,0-45,0	GS 10
17,0-60,0	GS 16
30,0-80,0	GS 16
30,0-100,0	GS 16
32,0-150,0	не требуется

Рекомендация выполнения расчетов для реле расхода газа не освобождает от необходимости определения параметров системы трубопроводов в комплекте с реле расхода газа.

Свободное пространство слева и справа от котла Vitodens для техобслуживания **не** требуется.

Указания по проектированию (продолжение)

В комплекте поставки котла Vitodens 200-W имеется шаблон, посредством которого можно разметить на стене расположение болтов для крепежной планки и расположение дымохода. Для подключения отопительных контуров и емкостного водонагревателя необходимо дополнительно заказать комплект подключений.



- Ⓐ Базовая точка верхней кромки котла Vitodens
- Ⓑ Монтажный шаблон Vitodens
- Ⓒ Зона для кабелей электропитания.
Кабели должны выходить из стены примерно на 1200 мм.

- Ⓓ Рекомендуемый размер: 1975 мм
- Ⓔ Монтажная планка для крепления на стене
- Ⓕ Верхняя кромка готового пола

Пристенный монтаж с использованием пристенной монтажной рамы (отдельный котел)

Котел Vitodens может быть установлен на пристенной монтажной раме.

Имеющуюся в комплекте поставки консоль использовать нельзя.

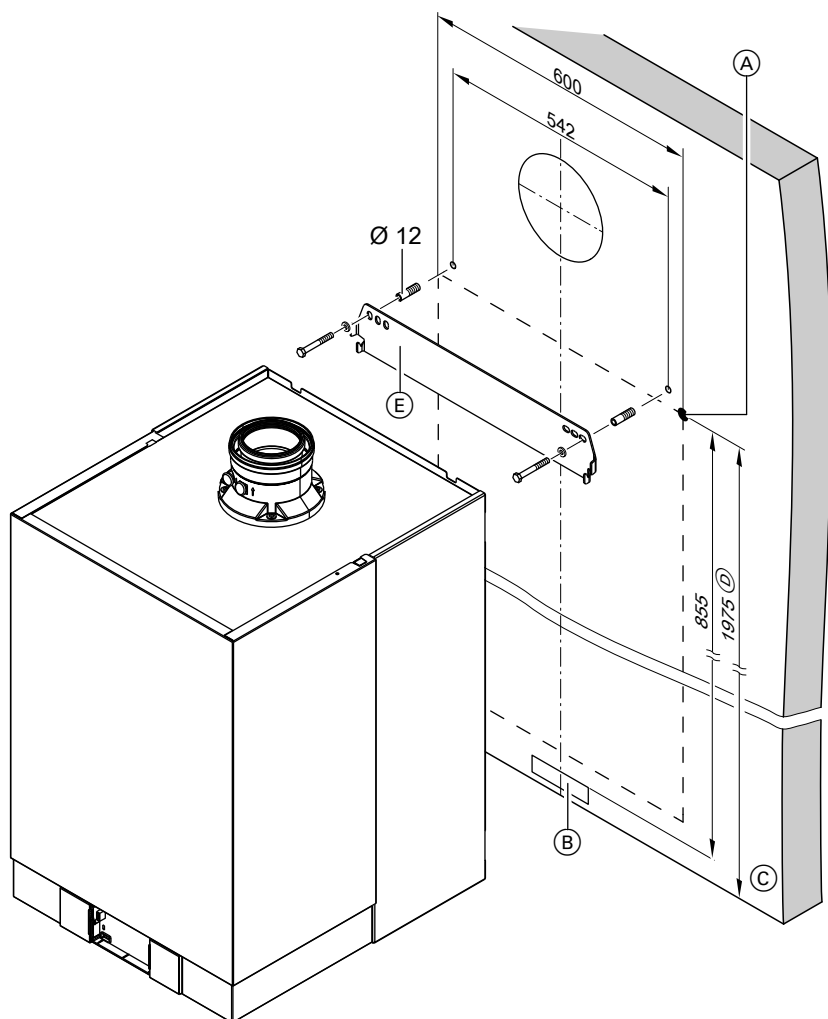
Монтаж котла Vitodens 200-W мощностью от 125 до 150 кВт непосредственно на стене (отдельный котел)

Имеющиеся в комплекте болты и дюбели пригодны только для бетона. Для других строительных материалов использовать крепежные детали с несущей способностью 145 кг.

Для монтажа котла Vitodens рекомендуется использовать монтажную раму (принадлежность) (см. стр. 33).

Указания по проектированию (продолжение)

Для подключения отопительных контуров и емкостного водонагревателя необходимо дополнительно заказать комплект подключений.



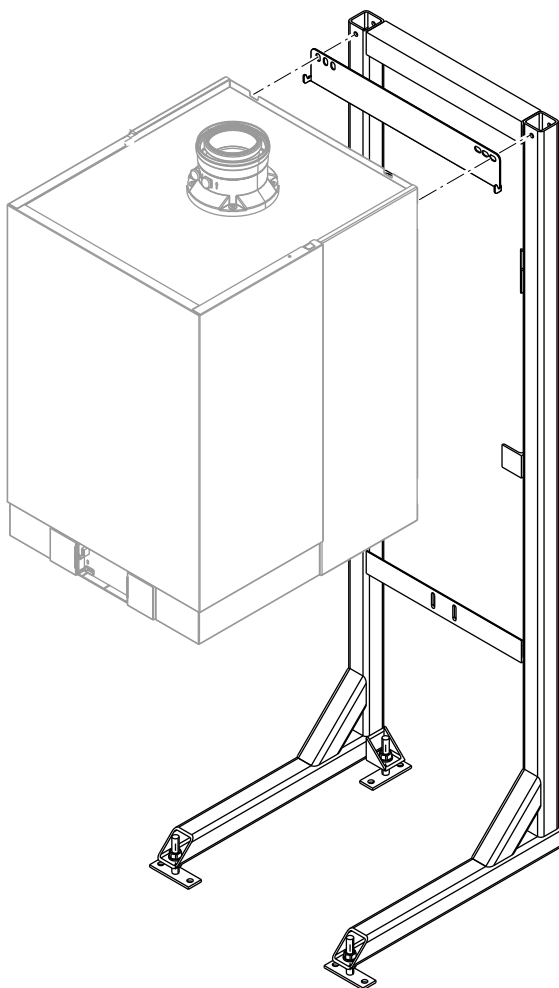
- (A) Базовая точка верхней кромки котла Vitodens
- (B) Зона для кабелей электропитания.
Кабели должны выходить из стены примерно на 1200 мм.

- (C) Верхняя кромка готового пола
- (D) Рекомендуемый размер: 1975 мм
- (E) Монтажная планка для крепления на стене

Указания по проектированию (продолжение)

Монтаж с использованием монтажной рамы (отдельный котел)

Котел Vitodens с использованием поставляемой в качестве принадлежности монтажной рамы может быть установлен в произвольном месте помещения. Положение водогрейного котла можно выровнять посредством регулируемых опор.



Предварительный монтаж многокотловой установки

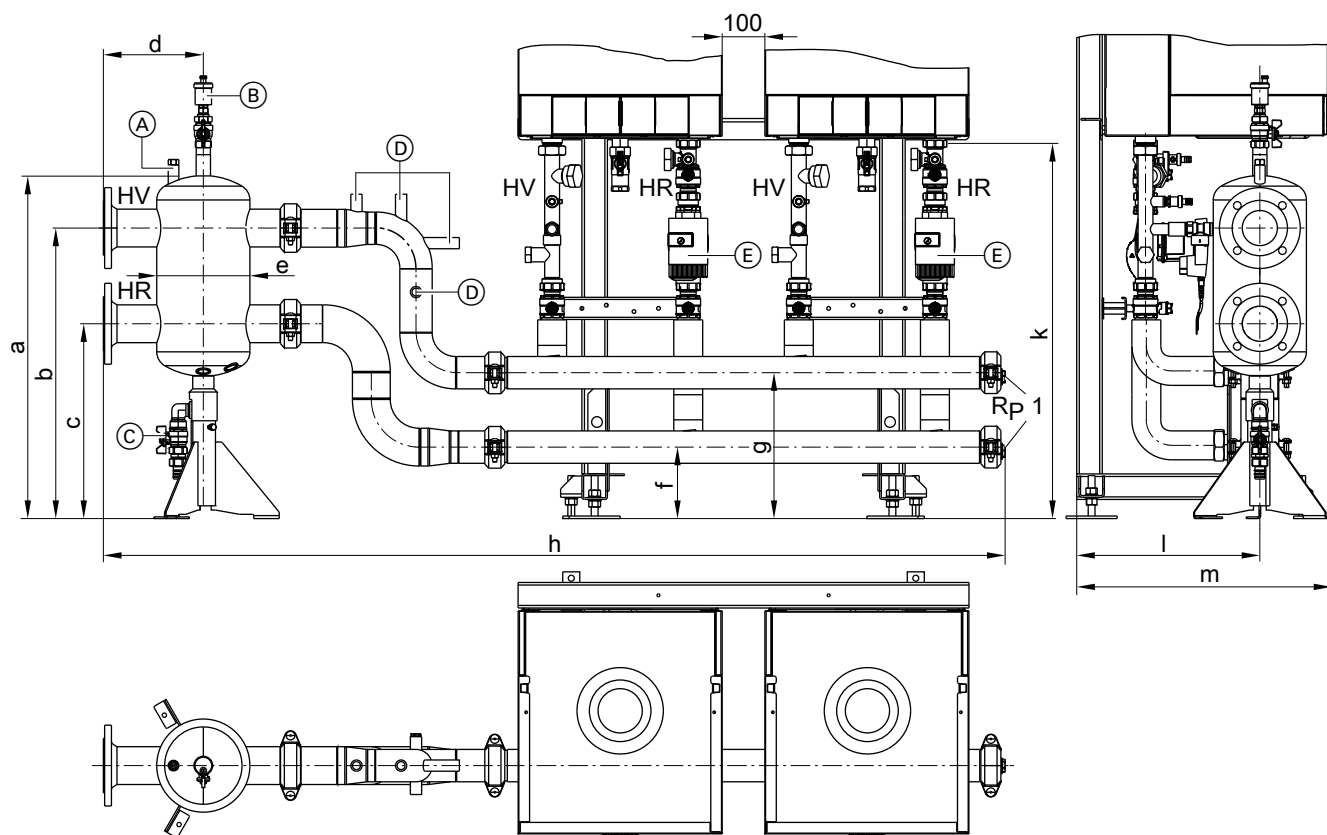
Каскадная гидравлика

Коллекторы подающей и обратной магистралей с гидравлическим разделителем для многокотловых установок с 2 - 8 водогрейными котлами с рядным расположением или с 4 - 8 водогрейными котлами блочного монтажа. Подключения отопительных контуров по выбору справа или слева.

Монтажные детали для крепления монтажных рам на стене или на потолочном перекрытии входят в комплект поставки.

Гидравлический разделитель или комплект подключения отопительного контура необходимо заказывать в качестве отдельных принадлежностей.

Каскадная гидравлика с гидравлическим разделителем



Изображение без имеющихся в комплекте поставки деталей изоляции

- Ⓐ Погружная гильза для датчика температуры подающей магистрали
- Ⓑ Воздухоотводчик
- Ⓒ Линия опорожнения
- Ⓓ Присоединительный патрубок для предохранительных устройств Rp 1/2
- Ⓔ Комплект подключения отопительного контура с насосом
- HR Обратная магистраль отопительного контура
- HV Подающая магистраль отопительного контура

Указания по проектированию (продолжение)

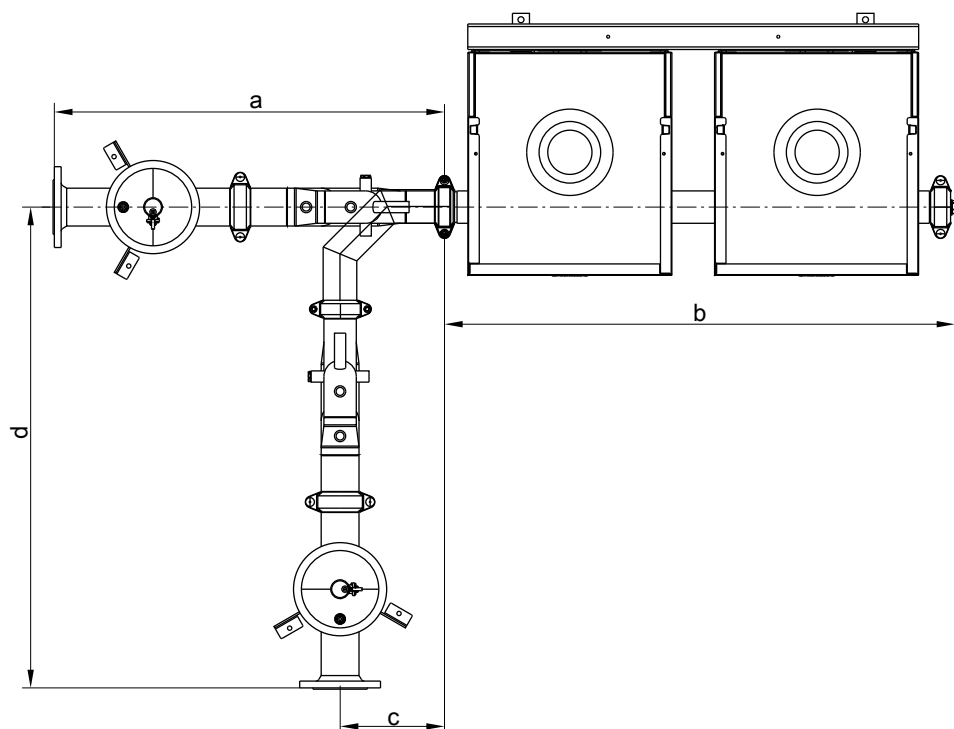
Водогрейные котлы	Количество	2x45 кВт	2x80 кВт	3x45 кВт	3x80 кВт	4x45 кВт	6x45 кВт	6x80 кВт	8x45 кВт	8x80 кВт
		2x60 кВт	2x100 кВт	3x60 кВт	3x100 кВт	4x60 кВт 4x80 кВт 4x100 кВт	6x60 кВт	6x100 кВт	8x60 кВт	8x100 кВт
Подключение к отопительному контуру	PN6/DN	80	80	80	80	100	100	100	100	100
Подключение водогрейного котла	G	1½	1½	1½	1½	1½	1½	1½	1½	1½
Объемный расход макс.	м³/ч	6,9	12,1	10,3	18,1	24,1	20,6	36,2	27,6	48,2
Размер	a мм	805	805	805	805	1044	1044	1044	1044	1044
	b мм	688	688	688	688	860	860	860	860	860
	c мм	460	460	460	460	520	520	520	520	520
	d мм	235	235	235	235	250	250	250	250	250
	e мм	219	219	219	219	300	300	300	300	300
	f мм	168	168	168	168	168	168	168	168	168
	g мм	343	343	343	343	343	343	343	343	343
	h мм	2125	2125	2707	2707	3382	4544	4659	5706	5821
	k мм	882	882	882	882	882	882	882	882	882
	l мм	430	430	430	430	430	430	430	430	430
	m мм	595	595	595	595	595	595	595	595	595

Водогрейные котлы	Количество	2x125 кВт	3x125 кВт	4x125 кВт	6x 125 кВт
		2x150 кВт	3x150 кВт	4x150 кВт	6x 150 кВт
Подключение к отопительному контуру	PN6/DN	100	100	150	150
Подключение водогрейного котла	G	2	2	2	2
Объемный расход макс.	м³/ч	17,2	25,8	34,4	51,6
Размер	a мм	1218	1218	1218	1218
	b мм	972	972	972	972
	c мм	520	520	520	520
	d мм	380	380	380	380
	e мм	419	419	419	419
	f мм	168	168	168	168
	g мм	343	343	343	343
	h мм	2461	3159	3974	5372
	k мм	1025	1025	1025	1025
	l мм	520	520	520	520
	m мм	710	710	710	710

Водогрейные котлы	Количество	(2x2) 45 кВт	(2x2) 80 кВт	(2x3) 80 кВт	(2x4) 45 кВт	(2x4) 80 кВт
		(2x2) 60 кВт	(2x2) 100 кВт	(2x3) 100 кВт	(2x4) 60 кВт	(2x4) 100 кВт
Подключение к отопительному контуру	PN6/DN	80	100	100	100	100
Подключение водогрейного котла	G	1½	1½	1½	1½	1½
Объемный расход макс.	м³/ч	13,8	24,1	36,2	27,6	48,2
Размер	a мм	805	1044	1044	1044	1044
	b мм	683	860	860	860	860
	c мм	458	520	520	520	520
	d мм	235	250	250	250	250
	e мм	219	300	300	300	300
	f мм	168	168	168	168	168
	g мм	343	343	343	343	343
	h мм	2220	2335	2917	3382	3497
	k мм	882	882	882	882	882
	l мм	—	—	—	—	—
	m мм	—	—	—	—	—

Указания по проектированию (продолжение)

Угловой монтаж с гидравлическим разделителем



Водогрейные котлы	Количество	2x45 кВт	2x80 кВт	3x45 кВт	3x80 кВт	4x45 кВт	6x45 кВт	6x 80 кВт	8x 45 кВт	8x 80 кВт
		2x60 кВт	2x100 кВт	3x60 кВт	3x100 кВт	4x60 кВт 4x80 кВт 4x100 кВт	6x60 кВт	6x 100 кВт	8x 60 кВт	8x 100 кВт
Подключение к отопительному контуру	PN6/DN	65	65	65	65	100	100	100	100	100
Размер	a мм	927	927	927	927	1022	1022	1137	1022	1137
	b мм	1198	1198	1780	1780	2360	3522	3522	4684	4684
	c мм	277	277	277	277	277	277	277	277	277
	d мм	1204	1204	1204	1204	1299	1299	1414	1414	1414

Водогрейные котлы	Количество	2x125 кВт 2x150 кВт	3x125 кВт 3x150 кВт	4x125 кВт 4x150 кВт	6x125 кВт 6x150 кВт
Подключение к отопительному контуру	PN6/DN	100	100	100	100
Размер	a мм	1022	1022	1022	1022
	b мм	1439	2137	2952	4350
	c мм	277	277	277	277
	d мм	1299	1299	1299	1299

Гидравлический разделитель

- DN 65/80
№ заказа **Z010 305**
- DN 80/100
№ заказа **Z010 306**
- DN 100/100
№ заказа **Z010 307**
- DN 100/150
№ заказа **ZK00 674**

Трубное колено 90° для углового монтажа

Для углового монтажа многокотловой установки и гидравлического разделителя

В следующем составе:

- гидравлический разделитель с встроенной погружной гильзой
- теплоизоляция
- соединительные линии для каскадной гидравлики с подключениями Rp ½ для предохранительных и регулирующих устройств
- воздухоотводчик
- кран опорожнения

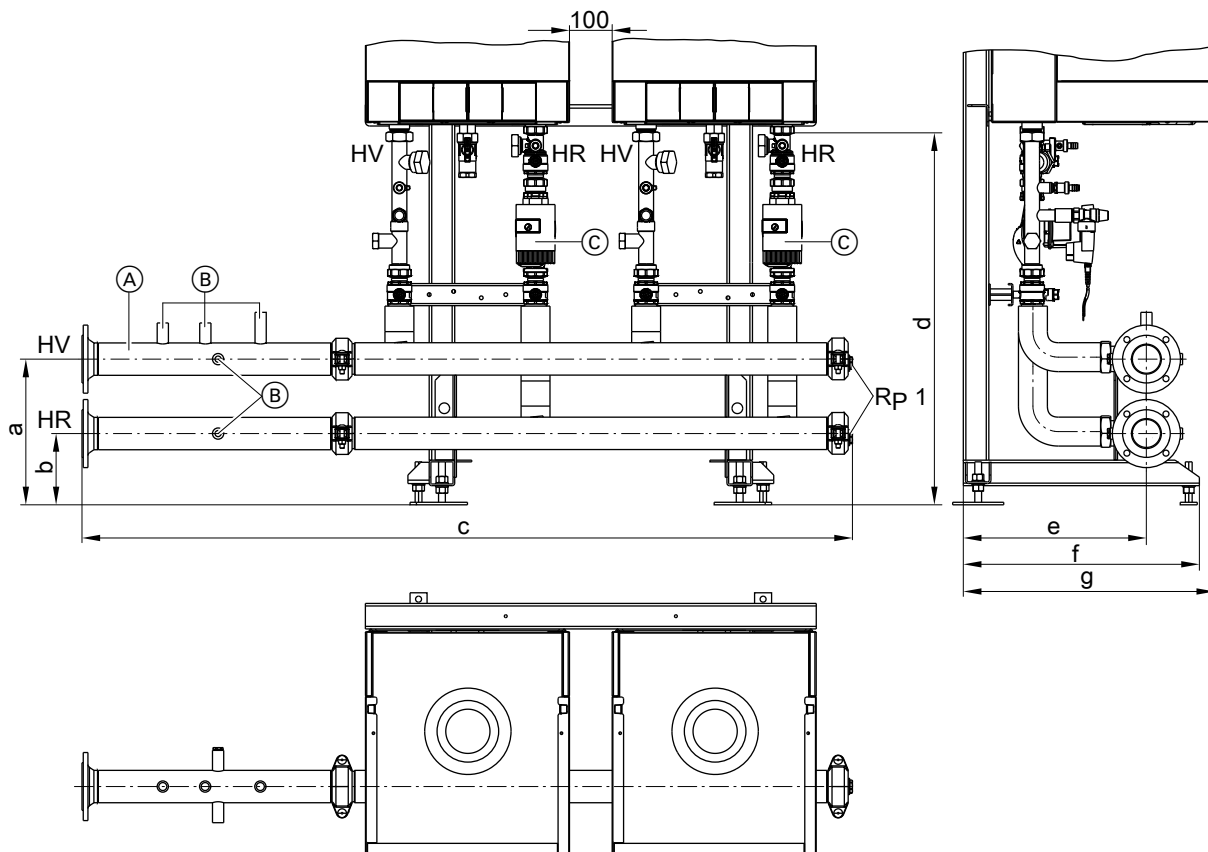
- DN 65
№ заказа **7164 976**
- DN 80
№ заказа **7164 977**
- DN 100

Указания по проектированию (продолжение)

№ заказа 7164 978
В следующем составе:

- 2 трубных колена
- теплоизоляция

Каскадная гидравлика без гидравлического разделителя



Изображение без имеющихся в комплекте поставки деталей изоляции

- (A) Комплект подключений отопительного контура
 (B) Присоединительный патрубок для предохранительных устройств Rp 1/2
 (C) Комплект подключения отопительного контура с насосом
 HR Обратная магистраль отопительного контура
 HV Подающая магистраль отопительного контура

Водогрейные котлы	Количество	2x45 кВт	2x80 кВт	3x45 кВт	3x80 кВт	4x45 кВт	6x45 кВт	6x80 кВт	8x45 кВт	8x80 кВт
		2x60 кВт	2x100 кВт	3x60 кВт	3x100 кВт	4x60 кВт 4x80 кВт 4x100 кВт	6x60 кВт	6x100 кВт	8x60 кВт	8x100 кВт
Подключение к отопительному контуру	PN6/DN	65	65	65	65	80	80	100	80	100
Подключение водогрейного котла	G	1½	1½	1½	1½	1½	1½	1½	1½	1½
Объемный расход макс.	м³/ч	6,9	12,1	10,3	18,1	24,1	20,6	36,2	27,6	48,2
Размер	a мм	343	343	343	343	343	343	343	343	343
	b мм	168	168	168	168	168	168	168	168	168
	c мм	1808	1808	2390	2390	3050	4212	4212	5374	5374
	d мм	882	882	882	882	882	882	882	882	882
	e мм	430	430	430	430	430	430	430	430	430
	f мм	555	555	555	555	555	555	555	555	555
	g мм	440	590	440	590	590	590	590	590	590

5829 432 GUS

Указания по проектированию (продолжение)

Водогрейные котлы		Количество	2x125 кВт 2x150 кВт	3x125 кВт 3x150 кВт	4x125 кВт 4x150 кВт	6x 125 кВт 6x 150 кВт
Подключение к отопительному контуру		PN6/DN	80	80	100	100
Подключение водогрейного котла		G	2	2	2	2
Объемный расход макс.		м³/ч	17,2	25,8	34,4	51,6
Размер	a	мм	343	343	343	343
	b	мм	168	168	168	168
	c	мм	2129	2827	3527	4925
	d	мм	1025	1025	1025	1025
	e	мм	520	520	520	520
	f	мм	710	710	710	710
	g	мм	755	755	755	755

Водогрейные котлы	Количество		(2x2) 45 кВт	(2x2) 80 кВт	(2x3) 80 кВт	(2x4) 45 кВт	(2x4) 80 кВт
			(2x2) 60 кВт	(2x2) 100 кВт	(2x3) 100 кВт	(2x4) 60 кВт	(2x4) 100 кВт
Подключение к отопительному контуру		PN6/DN	80	100	100	100	100
Подключение водогрейного котла		G	1½	1½	1½	1½	1½
Объемный расход макс.		м³/ч	13,8	24,1	36,2	27,6	48,2
Размер	a	мм	343	343	343	343	343
	b	мм	168	168	168	168	168
	c	мм	1888	1888	2470	3050	3050
	d	мм	882	882	882	882	882
	e	мм	—	—	—	—	—
	f	мм	—	—	—	—	—
	g	мм	—	—	—	—	—

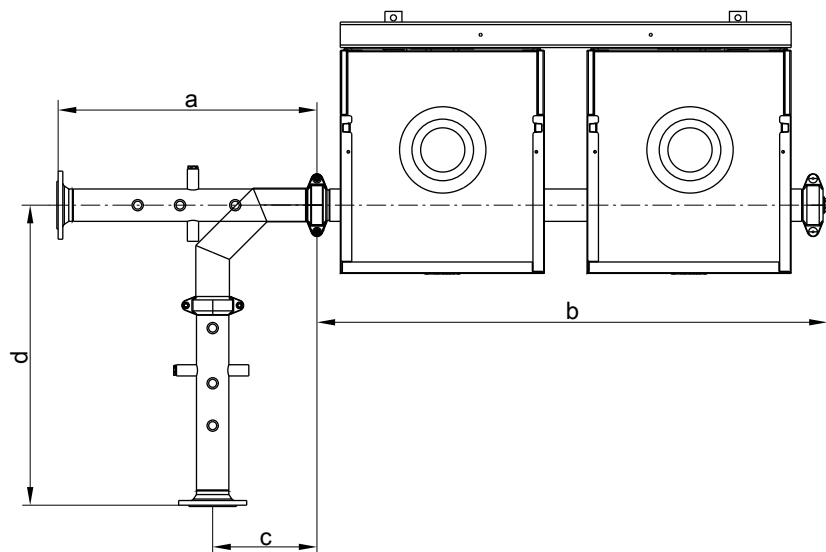
Комплект подключений отопительного контура

- DN 65
№ заказа 7453 093
- DN 80
№ заказа 7453 094
- DN 100
№ заказа 7453 095

В следующем составе:

- соединительные линии для каскадной гидравлики с подключениями Rp ½ для предохранительных и регулирующих устройств
- теплоизоляция

Угловой монтаж многокотловой установки и комплект подключений отопительного контура



Указания по проектированию (продолжение)

Водогрейные котлы	Количество	2x45 кВт	2x80 кВт	3x45 кВт	3x80 кВт	4x45 кВт	6x45 кВт	8x45 кВт
		2x60 кВт	2x100 кВт	3x60 кВт	3x100 кВт	4x60 кВт 4x80 кВт 4x100 кВт	6x60 кВт 6x80 кВт 6x100 кВт	8x60 кВт 8x80 кВт 8x100 кВт
Подключение к отопительному контуру	PN6/DN	65	65	65	65	80	100	100
Размер	a мм	610	610	610	610	690	690	690
	b мм	1198	1198	1780	1780	2360	3522	4684
	c мм	277	277	277	277	277	277	277
	d мм	887	887	887	887	967	967	967

Водогрейные котлы	Количество	2x125 кВт	3x125 кВт	4x125 кВт	6x125 кВт
		2x150 кВт	3x150 кВт	4x150 кВт	6x150 кВт
Подключение к отопительному контуру	PN6/DN	100	100	100	100
Размер	a мм	690	690	690	690
	b мм	1439	2137	2952	4350
	c мм	277	277	277	277
	d мм	967	967	967	967

Трубное колено 90° для углового монтажа

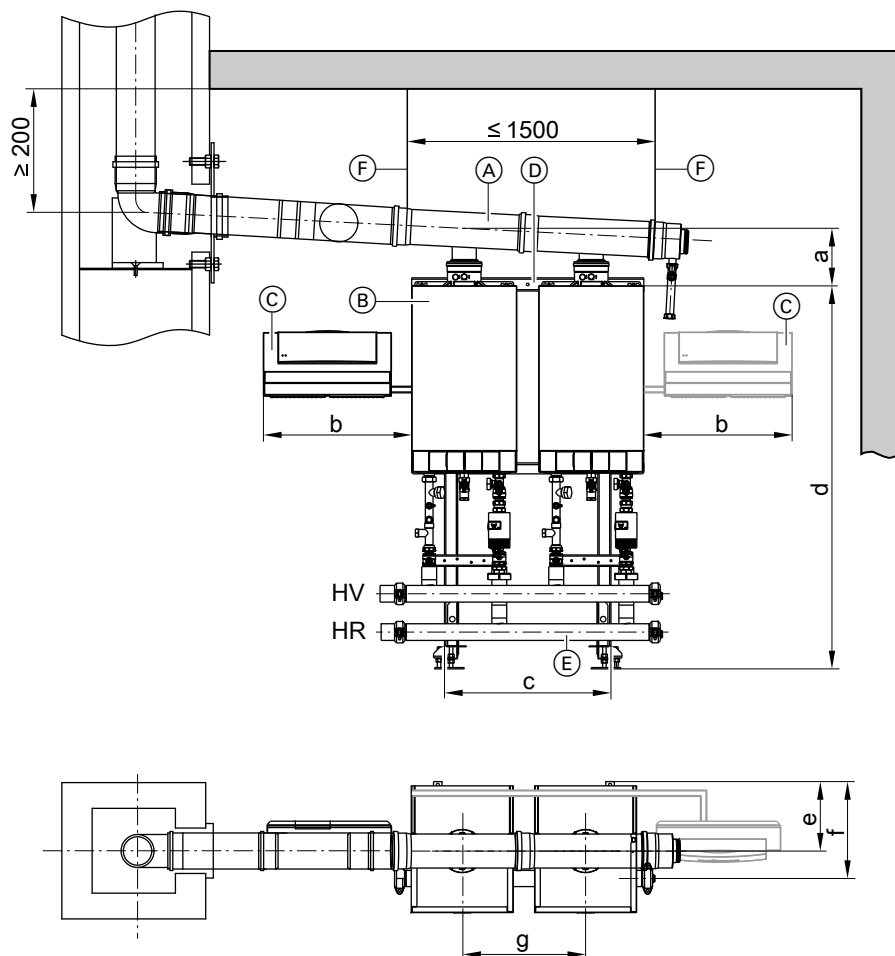
Для углового монтажа многокотловой установки и комплекта подключений отопительного контура

- DN 65
№ заказа 7164 976
- DN 80
№ заказа 7164 977
- DN 100
№ заказа 7164 978

В следующем составе:

- 2 трубных колена
- теплоизоляция

Рядное расположение с каскадным дымоходом



Изображение без имеющихся в комплекте поставки деталей изоляции

- (A) Каскадный дымоход
- (B) Vitodens
- (C) Vitotronic 300-K (монтируется по выбору справа и слева)
Общая длина всех кабелей шины (приобретаются отдельно) не должна превышать 50 м.
- (D) Пристенная монтажная рама
- (E) Каскадная гидравлика
- (F) Потолочное крепление каскадного дымохода
- HR Обратная магистраль отопительного контура
- HV Подающая магистраль отопительного контура

Указание

Каскадный дымоход следует подпереть с помощью подходящих средств.

Рекомендуется подвешивание к потолку. Соблюдать максимальное расстояние между точками крепления (F).

Сведения о каскадном дымоходе см. на стр. 26 и в инструкции по проектированию системы удаления продуктов сгорания. В каждом водогрейном котле имеется встроенный обратный клапан уходящих газов.

Дополнительные сведения о гидравлике каскада см. на стр. 33.

Количество водогрейных котлов		2x45 кВт	2x80 кВт	3x45 кВт	3x80 кВт	4x45 кВт	4x80 кВт	6x45 кВт	6x80 кВт	8x45 кВт	8x80 кВт
		2x60 кВт	2x100 кВт	3x60 кВт	3x100 кВт	4x60 кВт	4x100 кВт	6x60 кВт	6x100 кВт	8x60 кВт	8x100 кВт
a	мм	176	176	207	207	237	237	387	387	447	447
b	мм	678	678	678	678	678	678	678	678	678	678
c	мм	760	760	760	760	760	760	760	760	760	760
d	мм	1750	1750	1750	1750	1750	1750	1750	1750	1750	1750
e	мм	220	302	220	302	220	302	220	302	220	302
f	мм	430	430	430	430	430	430	430	430	430	430
g	мм	580	580	580	580	580	580	580	580	580	580

Указания по проектированию (продолжение)

Количество водогрейных котлов		2x125 кВт 2x150 кВт	3x125 кВт 3x150 кВт	4x125 кВт 4x150 кВт	6x125 кВт 6x150 кВт
a	мм	331	367	403	474
b	мм	617	617	617	617
c	мм	880	880	880	880
d	мм	1950	1950	1950	1950
e	мм	344	344	344	344
f	мм	520	520	520	520
g	мм	700	700	700	700

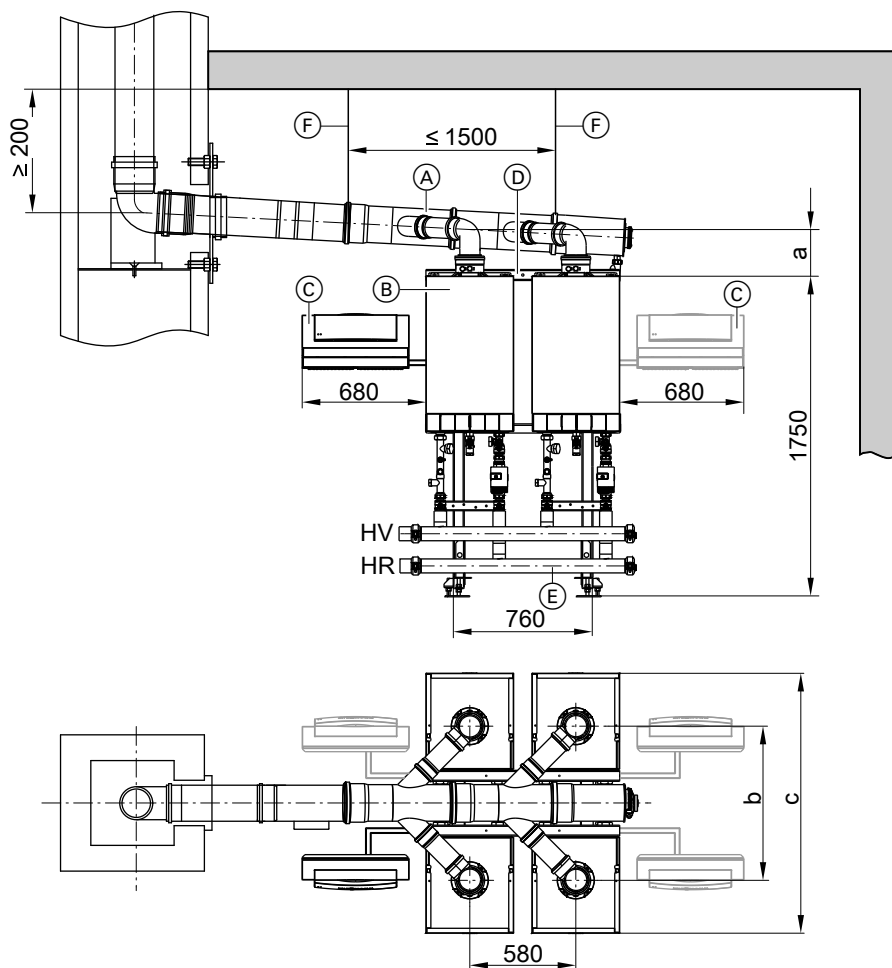
Комплект поставки многокотловой установки

- Vitodens 200-W (от 2 до 8 водогрейных котлов)
- Каскадный контроллер Vitotronic 300-K
- Телекоммуникационный модуль каскада для каждого водогрейного котла
- Погружной датчик температуры
- Пристенная монтажная рама
- Каскадная гидравлика с теплоизоляцией
- Принадлежности для подключения с энергоэффективным насосом и теплоизоляцией

Принадлежности (в соответствии с заказом)

- Гидравлический разделитель с соединительными линиями и теплоизоляцией
- или
- Соединительный комплект для отопительного контура с теплоизоляцией

Блочное расположение с газоходным каскадом



Изображение без имеющихся в комплекте поставки деталей изоляции

- | | |
|-------------------------------------------------------------------------------------------------------------------------------------------------|----------------------------------------------|
| (A) Каскадный дымоход | (D) Пристенная монтажная рама |
| (B) Vitodens | (E) Каскадная гидравлика |
| (C) Vitotronic 300-K (монтируется по выбору справа и слева)
Общая длина всех кабелей шины (приобретаются отдельно) не должна превышать 50 м. | (F) Потолочное крепление каскадного дымохода |
| | HR Обратная магистраль отопительного контура |
| | HV Подающая магистраль отопительного контура |

Указания по проектированию (продолжение)

Указание

Каскадный дымоход следует подпереть с помощью подходящих средств.

Рекомендуется подвешивание к потолку. Соблюдать максимальное расстояние между точками крепления (F).

Сведения о каскадном дымоходе см. на стр. 26 и в инструкции по проектированию системы удаления продуктов сгорания. В каждом водогрейном котле имеется встроенный обратный клапан уходящих газов.

Дополнительные сведения о гидравлике каскада см. на стр. 33.

Водогрейные котлы		(2x2) 45 кВт (2x2) 60 кВт	(2x2) 80 кВт (2x2) 100 кВт	(2x3) 80 кВт (2x3) 100 кВт	(2x4) 45 кВт (2x4) 60 кВт	(2x4) 80 кВт (2x4) 100 кВт
a	мм	176	176	207	176	237
b	мм	680	843	843	680	843
c	мм	1350	1422	1422	1350	1422

Комплект поставки многокотловой установки

- Vitodens 200-W (от 4 до 8 водогрейных котлов)
- Каскадный контроллер Vitotronic 300-K
- Телекоммуникационный модуль каскада для каждого водогрейного котла
- Погружной датчик температуры
- Каскадная гидравлика с теплоизоляцией
- Пристенная монтажная рама
- Принадлежности для подключения с энергоэффективным насосом и теплоизоляцией

Принадлежности (в соответствии с заказом)

- Гидравлический разделитель с соединительными линиями и теплоизоляцией или
- Соединительный комплект для отопительного контура с теплоизоляцией

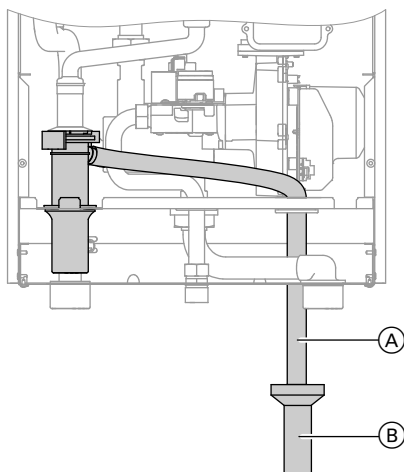
4.2 Подключение линии отвода конденсата

Проложить линию отвода конденсата с постоянным перепадом высот.

Конденсат из системы удаления продуктов сгорания (при наличии слива) отвести вместе с конденсатом из водогрейного котла напрямую или (если потребуется) через устройство нейтрализации конденсата (принадлежность) в канализационную сеть.

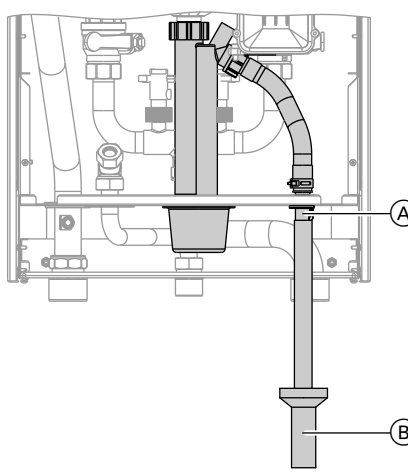
Указание

Между сифоном и устройством нейтрализации конденсата должен быть предусмотрен разрыв струи.



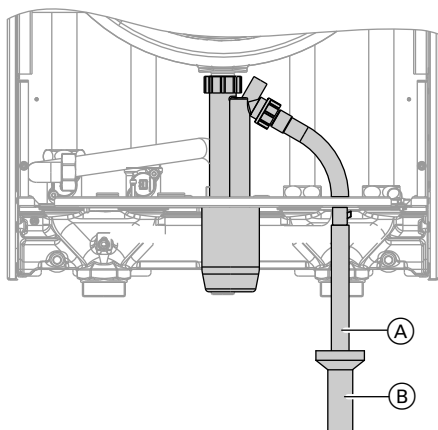
Vitodens 200-W, 45 и 60 кВт

- (A) Шланг для отвода конденсата (входит в комплект поставки Vitodens)
- (B) Воронка для слива конденсата (принадлежность)



Vitodens 200-W, 80 и 100 кВт

- (A) Шланг для отвода конденсата (входит в комплект поставки Vitodens)
- (B) Воронка для слива конденсата (принадлежность)



Vitodens 200-W, 125 и 150 кВт

- (A) Шланг для отвода конденсата (входит в комплект поставки Vitodens)
- (B) Воронка для слива конденсата (принадлежность)

Отвод и нейтрализация конденсата

Образующийся во время работы в конденсационном котле и в дымоходе конденсат должен быть отведен согласно предписаниям. При сжигании газа он имеет значение pH от 4 до 5. В инструкции DWA-A 251 "Конденсат из конденсационных котлов", на основании которой составляются, как правило, местные постановления об очистке сточных вод, определены условия для отвода конденсата из конденсационных котлов в местную канализационную сеть.

Выделяющийся из конденсационных котлов Vitodens конденсат по своему составу соответствует требованиям инструкции DWA-A 251.

Обеспечить возможность наблюдения за отводом конденсата к канализационному сливу.

Он должен быть проложен с уклоном при использовании канализационного сифонного затвора и оборудован соответствующими устройствами для отбора проб.

Для отвода конденсата разрешается использовать только коррозионностойкие материалы (например, тканый шланг).

Кроме того, запрещается использовать оцинкованные или содержащие медь материалы для труб, соединительных элементов и т.п.

На конденсатоотводчике смонтирован сифон, чтобы предотвратить выделение уходящих газов.

В соответствии с местными положениями о сточных водах и/или техническими особенностями может потребоваться исполнение, отличающееся от вышеуказанных инструкций.

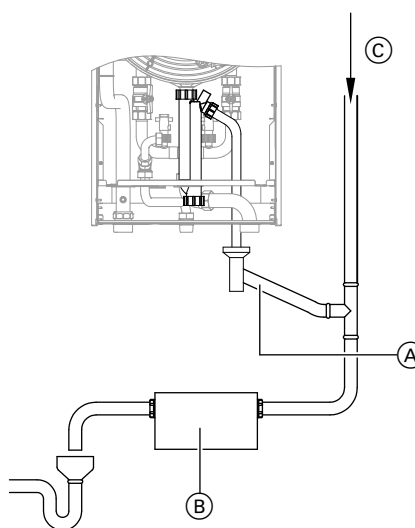
По вопросам отвода сточных вод рекомендуется своевременно до проведения монтажных работ обратиться в ответственные органы коммунального управления для получения информации о местных правилах.

Конденсат из газовой отопительной установки с тепловой мощностью до 200 кВт

До номинальной тепловой мощности 200 кВт конденсат из конденсационных котлов, как правило, разрешается сливать в канализационные сети общего пользования без нейтрализации. Необходимо обеспечить, чтобы системы канализации жилых сооружений были изготовлены из материалов, стойких к воздействию кислого конденсата.

- трубы из ПП
- трубы из сополимера акрилонитрила, бутадиена и стирола или сополимера акрилонитрила, бутадиена и акриловых эфиров (ABS/ASA)
- нержавеющие стальные трубы
- трубы из боросиликатного стекла

Устройство нейтрализации конденсата



- (A) Конденсатоотводчик
- (B) Устройство нейтрализации конденсата
- (C) Вентиляция через крышу

Котлы Vitodens (при необходимости) могут поставляться с отдельным устройством нейтрализации конденсата (принадлежность). Образующийся конденсат отводится в устройство нейтрализации и подвергается обработке.

Обеспечить возможность наблюдения за отводом конденсата к канализационному сливу. Он должен быть проложен с уклоном при использовании канализационного сифонного затвора и оборудован соответствующими устройствами для отбора проб.

5829 432 GUS Согласно инструкции DWA-A 251 к ним относятся:

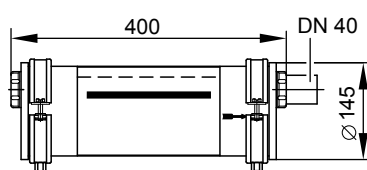
- керамические трубы
- трубы из твердого ПВХ
- трубы из ПВХ
- трубы из ПЭНД

Указания по проектированию (продолжение)

Если котел Vitodens монтируется ниже уровня обратного подпора сточных вод, то необходима установка насоса для подъема конденсата.

Насосы для откачки конденсата поставляются в качестве принадлежности.

Поскольку расход нейтрализующего гранулированного заполнителя зависит от режима работы установки, в течение первого года эксплуатации необходимо определить требуемое добавляемое количество путем многократных проверок. Возможно, одной загрузки хватит более чем на год.

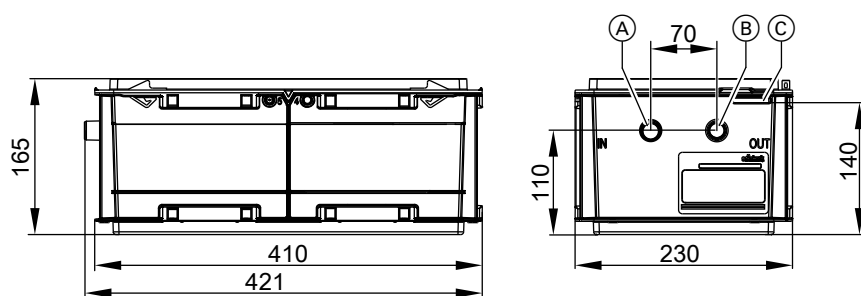


Устройство нейтрализации конденсата для однокотловых установок мощностью 45 и 60 кВт

№ заказа 9535 742

Устройство нейтрализации конденсата для однокотловых установок мощностью от 80 кВт, а также многокотловых установок

№ заказа 7441 823



- (A) Подводящий патрубок (DN 20)
- (B) Патрубок слива (DN 20)
- (C) Перепускное отверстие

Установка для подъема конденсата

№ заказа 7374 796

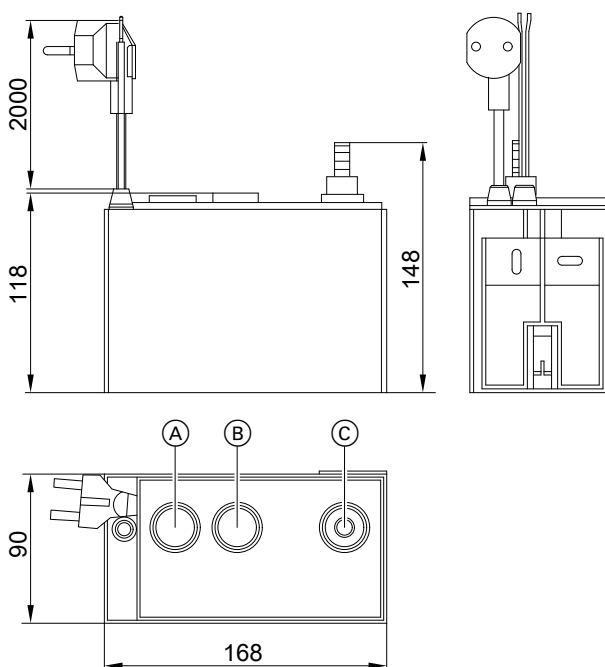
Автоматическая установка для подъема конденсата со значением pH $\geq 2,7$ из конденсационных котлов, работающих на жидком и газообразном топливе.

Элементы:

- сборный резервуар объемом 0,5 л
- насос на базе сферического ротора с постоянным магнитом
- контроллер работы насоса, индикация режимов работы и сообщений о неисправности
- сетевой кабель (длина 2 м) со штекером
- два соединительных отверстия ($\varnothing 24$ мм) для подвода конденсата

Входят в комплект поставки:

- сливной шланг $\varnothing 14 \times 2$ мм (длина 6 м)
- Обратный клапан



- (A) Подвод конденсата
- (B) Подвод конденсата с пробкой
- (C) Отвод конденсата

Технические характеристики

Сетевое напряжение	230 В~
Сетевая частота	50 Гц
Потребляемая мощность	20 Вт

Указания по проектированию (продолжение)

Вид защиты	IP 44	Допустимая температура конденсата	+60 °C
Класс защиты	F	Макс. величина напора	45 кПа
		Макс. производительность	450 л/ч
		Беспотенциальный контакт	размыкающий, коммутационная способность 230 ВА

4.3 Гидравлическая обвязка

Общие сведения

Расчет параметров установки

Как правило, конденсационные котлы Viessmann могут использоваться в любой системе водяного отопления с принудительной циркуляцией (закрытая установка).

Комплекты подключения с встроенным насосом имеются в качестве принадлежности.

Минимальное давление установки 1,0 бар (0,1 МПа).

Температура котловой воды не превышает 82 °C.

Чтобы снизить до минимума потери тепла на распределение, мы рекомендуем настроить теплораспределительное устройство на температуру подачи не выше 70 °C.

Химические антикоррозионные средства

В надлежащем образом смонтированных и эксплуатируемых отопительных установках закрытого типа коррозия, как правило, не происходит.

Пользоваться химическими антикоррозионными средствами не следует.

Многие изготовители полимерных труб рекомендуют использование химических добавок. В этом случае разрешается использовать только те антикоррозионные средства из предлагаемых в специализированных магазинах по отопительной технике, которые допущены для водогрейных котлов с приготовлением горячей воды посредством одностенных теплообменников (проточных или емкостных водонагревателей).

При этом соблюдать директиву VDI 2035.

Отопительные контуры

Для отопительных установок с полимерными трубами мы рекомендуем использовать диффузионно-непроницаемые трубы с целью предотвращения диффузии кислорода через стенки труб. В системах внутривольного отопления с проницаемыми для кислорода полимерными трубами (DIN 4726) следует выполнить разделение отопительных систем на отдельные контуры. Для этой цели мы поставляем специальные теплообменники.

В системах внутривольного отопления и установках с большим водонаполнением должен быть установлен шламоотделитель, см. прайс-лист Vitoset фирмы Viessmann.

Системы внутривольного отопления и отопительные контуры с очень большим водонаполнением (>15 л/кВт) даже при наличии конденсационных котлов должны быть подключены к водогрейному котлу через 3-ходовой смеситель; см. инструкцию по проектированию "Контроллер для внутривольного отопления" и примеры применения.

В подающую магистраль контура системы внутривольного отопления следует встроить термостатный ограничитель максимальной температуры. Соблюдать требования DIN 18560-2.

Полимерные трубопроводы для радиаторов

Для полимерных трубопроводов отопительных контуров с радиаторами мы рекомендуем также использовать термостатный ограничитель максимальной температуры.

Предохранительный клапан

Предохранительный клапан согласно TRD 721 входит в комплект подключений отопительного контура (принадлежность) (давление срабатывания 4 бар (0,4 МПа)).

Выпускная линия согласно EN 12828 должна быть выведена в сливную воронку (воронка для слива конденсата поставляется в качестве принадлежности). В сливной воронке установлен сифон в качестве затвора.

Устройство контроля заполненности котлового блока водой

Согласно EN 12828 устройство контроля заполненности котлового блока водой для водогрейных котлов мощностью до 300 кВт можно не использовать, если исключен недопустимый перегрев при нехватке воды.

Котлы Vitodens фирмы Viessmann оборудованы устройством контроля заполненности котлового блока водой (реле защиты от сухого хода). Испытания доказали, что при недостаточном количестве воды, которое может возникнуть по причине течи в отопительной установке при одновременно работающей горелке, выключение горелки происходит без каких-либо дополнительных мероприятий, предотвращая тем самым недопустимый перегрев водогрейного котла и системы удаления продуктов сгорания.

Крышная котельная

Предписанный согласно EN 12828 монтаж устройства контроля заполненности котлового блока водой при использовании котла Vitodens в чердачных котельных не требуется.

Конденсационные котлы Vitodens защищены на случай нехватки воды согласно EN 12828.

Качество воды/защита от замерзания

Наполнение установки некачественной водой способствует образованию накипи и коррозии и может вызвать повреждения водогрейного котла.

Относительно качества и количества теплоносителя включая воду для наполнения и подпитки необходимо следовать требованиям инструкции VDI 2035.

- Тщательно промыть отопительную установку перед заполнением.
- Заливать исключительно питьевую воду.

Указания по проектированию (продолжение)

- При использовании воды для наполнения и подпитки с жесткостью выше указанных ниже значений необходимо принять меры к умягчению воды, например, используя малую установку для снижения жесткости воды (см. прайс-лист Vitoset фирмы Viessmann):

Допустимые значения общей жесткости воды для наполнения и подпитки

Общая тепловая мощность кВт	Удельный объем установки		
	< 20 л/кВт	≥ 20 л/кВт - < 50 л/кВт	≥ 50 л/кВт
≤ 50	≤ 3,0 моль/м ³ (16,8 нем. град. жесткости)	≤ 2,0 моль/м ³ (11,2 нем. град. жесткости)	< 0,02 моль/м ³ (0,11 нем. град. жесткости)
> 50 до ≤ 200	≤ 2,0 моль/м ³ (11,2 нем. град. жесткости)	≤ 1,5 моль/м ³ (8,4 нем. град. жесткости)	< 0,02 моль/м ³ (0,11 нем. град. жесткости)
> 200 до ≤ 600	≤ 1,5 моль/м ³ (8,4 нем. град. жесткости)	≤ 0,02 моль/м ³ (0,11 нем. град. жесткости)	< 0,02 моль/м ³ (0,11 нем. град. жесткости)
> 600	< 0,02 моль/м ³ (0,11 нем. град. жесткости)	< 0,02 моль/м ³ (0,11 нем. град. жесткости)	< 0,02 моль/м ³ (0,11 нем. град. жесткости)

- В установках с удельным объемом более 20 л/кВт тепловой мощности для многокотловых установок следует использовать мощность наименьшего водогрейного котла.
- В заливаемую в установку воду может быть добавлен антифриз, специально предназначенный для отопительных установок. Изготовитель антифриза обязан предоставить сертификат пригодности антифриза, так как иначе возможны повреждения на уплотнениях и мембранах, а также шумы в режиме отопления. За возникшие в результате этого повреждения и косвенный ущерб фирма Viessmann ответственности не несет.

При проектировании следовать учитывать следующее:

- Установить запорные вентили по отдельным участкам. Это предотвращает необходимость слива всего теплоносителя при каждом ремонте или при модернизации установки.
- В установках мощностью > 50 кВт с целью подсчета количества воды для наполнения и опорожнения установить счетчик воды. Заполняемое количество воды и ее жесткость необходимо документально зафиксировать.

Расширительные баки

Согласно EN 12828 системы водяного отопления должны быть оборудованы расширительным баком.

Многокотловые установки

Для многокотловых установок рекомендуется использование гидравлического разделителя. Для этого следует дополнительно заказать поставляемый в качестве принадлежности гидравлический разделитель. См. стр. 33 и прайс-лист Viessmann.

Фирма Viessmann не несет ответственности за дефекты, вызванные применением гидравлического разделителя других производителей.

Предохранительные устройства следует выполнять в соответствии с EN 12828.

В качестве альтернативного варианта вместо гидравлического разделителя для разделения системы на отдельные контуры можно использовать проточный теплообменник с соответствующими параметрами. Датчик температуры подачи отопительного контура необходимо разместить на вторичном контуре проточного теплообменника. См. следующий пример установки.

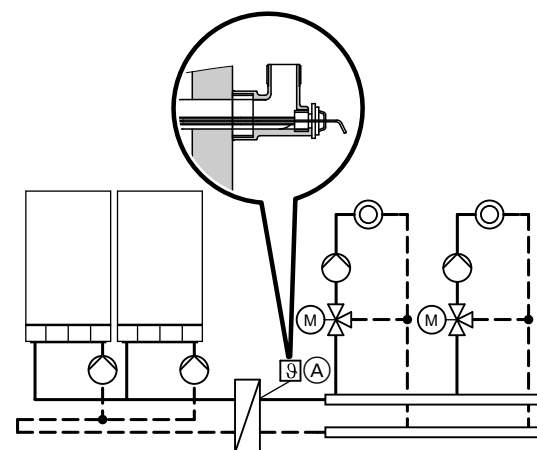
Указания по эксплуатации:

- Ввод установки в эксплуатацию выполнять поэтапно, начиная с минимальной мощности котла, при сильном потоке теплоносителя. Таким образом предотвращается локальная концентрация накипи на теплообменных поверхностях теплогенератора.
- В многокотловых установках все отопительные котлы должны быть введены в эксплуатацию одновременно, чтобы весь известковый осадок не выпал на теплообменные поверхности только одного котла.
- При выполнении работ по модернизации или ремонту сливать воду следует только из тех участков сети, где это необходимо.
- Если необходимы мероприятия по водоподготовке, то уже первичное наполнение отопительной установки для ввода ее в эксплуатацию должно быть выполнено водой, прошедшей подготовку. Это относится также и к каждому новому наполнению, например, после ремонтов или модернизации установки, а также ко всей воде для подпитки.
- Фильтры, грязеуловители и прочие устройства для сброса шлама и сепарации в отопительном контуре необходимо проверять как можно чаще после первичного или повторного монтажа, а впоследствии проверять, очищать и приводить в действие в зависимости от водоподготовки (например, жесткости воды).

Примеры монтажа

Примеры монтажа для Vitodens 200-W см. "Примеры установок".

Размер монтируемого расширительного бака зависит от параметров отопительной установки и должен быть обязательно проверен.



(A) Датчик температуры подачи

Указания по проектированию (продолжение)

Указания для пластинчатого теплообменника

- С первичной (со стороны котла) и вторичной (отопительного контура) стороны пластинчатого теплообменника предусмотреть средства для удаления воздуха (например, воздухоотводчик).
- Старые установки перед монтажом пластинчатого теплообменника тщательно промыть. Рекомендуется использовать шламудалитель.
- Установить в патрубке подающей магистрали с вторичной стороны датчик температуры подачи, как показано на иллюстрации. Присоединительный уголок с встроенной погружной гильзой поставляется в качестве принадлежности.
- Насосы комплектов подключения водогрейных насосов должны быть настроены на постоянную ΔP и максимальную производительность подачи.
- Подключение нескольких пластинчатых теплообменников не рекомендуется.

Расчет пластинчатого теплообменника:

- потеря давления проточного теплообменника должна быть ниже минимальной потери давления подключенных отопительных контуров.
- на вторичном контуре проточного теплообменника необходимо смонтировать грязеуловитель.
- при расчете следует учитывать разность температур на входе/выходе проточного теплообменника (макс температура подачи многокотловой установки Vitodens 200-W: 82 °C)

Гидравлический разделитель

Назначение

Правила проектирования гидравлики установки:

- При балансировке гидравлического разделителя установить объемный расход на стороне прибора примерно на 10 - 30 % ниже объемного расхода на стороне установки (понижение температуры обратной линии).
- Гидравлический разделитель следует проектировать на макс. объемный расход общей системы.

Гидравлический разделитель отделяет контур теплогенератора (котловой контур) от подключенных к нему отопительных контуров.

Если максимальный объемный расход в проектируемой установке больше соответствующего значения в приведенной ниже таблице, то нужно использовать гидравлический разделитель.

Водогрейные котлы	Макс. объемный расход л/ч
Vitodens 200-W, 45 и 60кВт	3500
Vitodens 200-W мощностью 80 и 100 кВт	5700
Vitodens 200-W мощностью 125 кВт	7165
Vitodens 200-W мощностью 150 кВт	8600

Если невозможно обеспечить минимальные объемные расходы, указанные в таблице ниже, то мы рекомендуем использовать гидравлический разделитель.

Водогрейные котлы	Мин. объемный расход л/ч
Vitodens 200-W мощностью 45 и 60 кВт	450
Vitodens 200-W мощностью 80 и 100 кВт	1300
Vitodens 200-W мощностью 125 и 150 кВт	3600

Монтажные схемы в сочетании с гидравлическим разделителем см. в соответствующем примере установки в документе "Примеры установок".

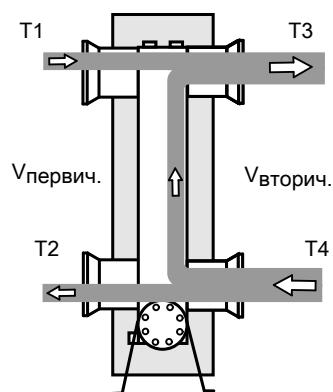
Контур теплогенератора

Насос котлового контура должен подавать требуемое количество воды, компенсируя (как правило, незначительные) потери давления в контуре теплогенератора; потерями давления гидравлического разделителя можно пренебречь. По диаграммам работы насосов можно в зависимости от количества воды, циркулирующего в контуре теплогенератора, определить соответствующий остаточный напор для расчета условного прохода труб или соответствующим образом отрегулировать насос.

Отопительный контур

Приобретаемые отдельно насосы отопительного контура должны подавать требуемое количество воды, компенсируя потери давления в этом контуре, и их параметры должны быть подобраны соответствующим образом.

Принцип работы



$V_{\text{первич.}}$	Объем теплоносителя в контуре теплогенератора (прибл. на 10 - 30 % меньше $V_{\text{вторич.}}$)
$V_{\text{вторич.}}$	Объем теплоносителя в отопительном контуре
T_1	Температура подачи в контуре теплогенератора
T_2	Температура обратной магистрали в контуре теплогенератора
T_3	Температура подачи отопительного контура
T_4	Температура в обратной магистрали отопительного контура
$Q_{\text{первич.}}$	Подаваемое количество тепла теплогенератора
$Q_{\text{вторич.}}$	Отводимое количество тепла теплогенератора

Указания по проектированию (продолжение)

$$V_{\text{первич.}} < V_{\text{вторич.}}$$

$$T_1 > T_3$$

$$T_2 \approx T_4$$

$$Q_{\text{первич.}} = Q_{\text{вторич.}}$$

Указание

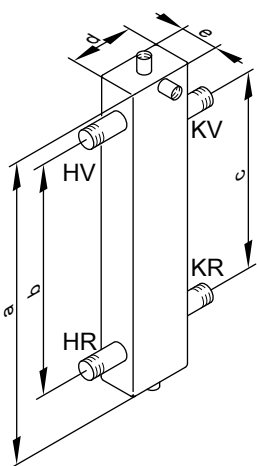
Соответствующие термометры в подающей и обратной магистрали гидравлического разделителя облегчают процедуру регулировки.

Гидравлический разделитель в сочетании с насосной группой Divicon

Описание и технические данные см. на стр. 19.

Гидравлический разделитель из программы Vitoset

См. в прайс-листе "Vitoset".



HR Обратная магистраль отопительного контура
HV Подающая магистраль отопительного контура

KR Обратная магистраль котла
KV Подающая магистраль котла

Объемный расход макс.	м ³ /ч	4	4	8	10	18	
Подключения							
- внутренняя резьба	Rp	1					
- наружная резьба	R		1¼	2			
- фланец	DN				65	80	
Размер	a	мм	500	500	800	1400	1450
	b	мм	360	360	650	1000	1000
	c	мм	270	270	550	1000	1000
	d	мм	80	80	120	160	200
	e	мм	50	50	80	80	120

Гидравлический разделитель с распределителем / коллектором для многокотловых установок с Vitodens 200-W

Описание и технические данные см. на стр. 33.

4.4 Применение по назначению

Согласно назначению прибор может устанавливаться и эксплуатироваться только в закрытых отопительных системах в соответствии с EN 12828 с учетом соответствующих инструкций по монтажу, сервисному обслуживанию и эксплуатации. Он предусмотрен исключительно для нагрева теплоносителя, имеющего свойство питьевой воды.

Условием применения по назначению является стационарный монтаж в сочетании с элементами, имеющими допуск для эксплуатации с этой установкой.

Производственное или промышленное использование в целях, отличных от отопления помещений или приготовления горячей воды, считается использованием не по назначению.

Цели применения, выходящие за эти рамки, в отдельных случаях могут требовать одобрения изготовителя.

Неправильное обращение с прибором или его неправильная эксплуатация (например, вследствие открытия прибора пользователем установки) запрещены и ведут к освобождению от ответственности. Неправильным обращением также считается изменение элементов отопительной системы относительно предусмотренной для них функциональности (например, вследствие закрытия трубопроводов отвода уходящих газов и подачи приточного воздуха).

Контроллеры

5.1 Vitotronic 100, тип HC1B, для режима эксплуатации с постоянной температурой подачи

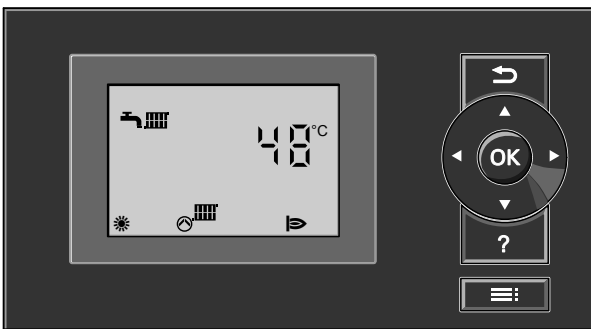
Конструкция и функции прибора

Модульная конструкция

Контроллер встроен в водогрейный котел. Контроллер состоит из базового устройства, электронных модулей и блока управления.

Базовое устройство:

- сетевой выключатель
- интерфейс Optolink для портативного ПК
- индикатор режима работы и неисправностей
- деблокирующая кнопка
- предохранители



Блок управления:

- Простое управление с помощью дисплея высокой контрастности с большим размером шрифта
- Съемный блок управления, монтаж которого производится по выбору также на стене с помощью отдельных принадлежностей
- Управление с помощью символьного меню
- Клавиши управления для следующих функций:
 - навигация
 - подтверждение
 - настройки/меню
- Настройка следующих параметров:
 - температура котловой воды
 - температура воды в контуре водоразбора ГВС
 - режим работы
 - коды
 - тесты реле
 - режим проверки
- Индикация:
 - температура котловой воды
 - температура горячей воды
 - рабочие параметры
 - диагностические данные
 - сигналы неисправностей

Функции

- Электронный контроллер котлового контура для работы в режиме с постоянной температурой теплоносителя
- Для режима управления по температуре помещения требуется Vitotrol 100, тип UTA, UTDB или UTDB-RF (согласно Положению об экономии энергии)
- Контроль защиты от замерзания отопительной установки
- Защита насоса от заклинивания
- Интегрированная система диагностики
- Регулирование температуры емкостного водонагревателя с приоритетным переключением
- Контроллер контура приготовления горячей воды гелиоустановкой и поддержка отопления в сочетании с модулем контроллера гелиоустановки, тип SM1

- Дополнительная функция приготовления горячей воды (кратковременный нагрев до более высокой температуры)
- Индикация техобслуживания
- Внешнее включение и блокировка (в сочетании с модулем расширения EA1)
- Подключение насоса загрузки емкостного водонагревателя на монтажной плате

Характеристика регулятора

Пропорционально-интегральное управление с модулируемым выходом.

Установка режима работы

Во всех режимах работы предусмотрен контроль защиты от замерзания (см. функцию защиты от замерзания) отопительной установки.

Могут быть настроены следующие режимы работы:

- отопление и ГВС
- только ГВС
- дежурный режим

Функция защиты от замерзания

Функция защиты от замерзания активна во всех режимах работы.

При температуре котловой воды 5 °C горелка включается, а при температуре котловой воды 20 °C снова выключается.

Насос котлового контура включается одновременно с горелкой и выключается с задержкой.

Емкостный водонагреватель нагревается примерно до 20 °C.

Для защиты установки от замерзания можно через определенные промежутки времени (до 24 раз в сутки) включать циркуляционный насос примерно на 10 минут.

Летний режим

Режим работы "☀"

Горелка вводится в действие только в том случае, если требуется нагрев емкостного водонагревателя.

Датчик температуры котловой воды

Датчик температуры котловой воды подключен к контроллеру и встроен в водогрейный котел.

Технические характеристики

Тип датчика Viessmann NTC, 10 кОм при 25 °C

Допустимая температура окружающей среды

- в режиме эксплуатации от 0 до +130 °C
- при хранении и транспортировке от –20 до +70 °C

Датчик температуры емкостного водонагревателя

Входит в комплект для подключения емкостного водонагревателя.

Технические характеристики

Длина кабеля 3,75 м, со штекером
Степень защиты IP 32
Тип датчика Viessmann NTC 10 кОм при 25 °C

Допустимая температура окружающей среды

- в режиме эксплуатации от 0 до +90 °C
- при хранении и транспортировке от –20 до +70 °C

Технические характеристики Vitotronic 100, тип HC1B

Номинальное напряжение	230 В~	Настройка электронных термореле (режим отопления)	82 °С (перенастройка невозможна)
Номинальная частота	50 Гц	Настройка электронных защитных ограничителей температуры	100 °С (перенастройка невозможна)
Номинальный ток	6 А	Диапазон настройки температуры воды в контуре ГВС	от 10 до 68 °С
Класс защиты	I		
Принцип действия	Тип 1 В согласно EN 60730-1		
Допустимая температура окружающей среды			
– в режиме эксплуатации	от 0 до +40 °С		
	использование в жилых помещениях и в котельных (при нормальных окружающих условиях)		
– при хранении и транспортировке	от –20 до +65 °С		

5.2 Vitotronic 200, тип HO1B, для погодозависимой теплогенерации

Конструкция и функции

Модульная конструкция

Контроллер встроен в водогрейный котел. Контроллер состоит из базового устройства, электронных модулей и блока управления.

Базовое устройство:

- сетевой выключатель
- интерфейс Optolink для портативного ПК
- индикатор режима работы и неисправностей
- деблокирующая кнопка
- предохранители

- Настройка следующих параметров:
 - температура помещений
 - пониженная температура помещения
 - температура воды в контуре водоразбора ГВС
 - режим работы
 - временные программы для отопления помещения, приготовления горячей воды и циркуляции
 - экономный режим
 - режим вечеринки
 - программа отпуска
 - кривые отопления
 - коды
 - тесты реле
 - режим проверки
- Индикация:
 - температура котловой воды
 - температура горячей воды
 - рабочие параметры
 - диагностические данные
 - сигналы неисправностей
- Имеющиеся языки:
 - немецкий
 - болгарский
 - чешский
 - датский
 - английский
 - испанский
 - эстонский
 - французский
 - хорватский
 - итальянский
 - латышский
 - литовский
 - венгерский
 - голландский
 - польский
 - русский
 - румынский
 - словенский
 - финский
 - шведский
 - турецкий



Блок управления:

- Простое управление благодаря следующим характеристикам:
 - графический дисплей с текстовой индикацией
 - большой размер шрифта и контрастное черно-белое изображение
 - контекстная текстовая помощь
 - съемный блок управления, монтаж которого производится по выбору также на стене с помощью отдельных принадлежностей
- С цифровым таймером
- Клавиши управления для следующих функций:
 - навигация
 - подтверждение
 - справка и дополнительная информация
 - меню

Функции

- Погодозависимый контроллер температуры котловой воды и/или температуры воды в подающей магистрали
- Управление одним отопительным контуром без смесителя и двумя отопительными контурами со смесителем

Контроллеры (продолжение)

- Электронный ограничитель максимальной и минимальной температуры
- Отключение насосов отопительных контуров и горелки в зависимости от тепловой нагрузки
- Настройка граничных значений параметров отопления
- Защита насоса от заклинивания
- Контроль защиты от замерзания отопительной установки
- Интегрированная система диагностики
- Индикация техобслуживания
- Регулирование температуры емкостного водонагревателя с приоритетным переключением
- В сочетании с модулем коллектора гелиоустановкой, тип SM1:
 - контроллер контура приготовления горячей воды гелиоустановкой и поддержка отопления
 - графическая индикация теплогенерации солнечной энергии
- Дополнительная функция приготовления горячей воды (кратковременный нагрев до более высокой температуры)
- Программа сушки бесшовного пола
- Внешнее включение и блокировка (в сочетании с модулем расширения EA1)
- Подключение насоса загрузки емкостного водонагревателя на монтажной плате

Выполняются требования EN 12831 по расчету теплотребления. Для уменьшения мощности нагрева при низких наружных температурах пониженная температура помещения повышается. Чтобы сократить время нагрева по прошествии периода снижения температуры, температура подачи на ограниченное время возрастает.

Согласно "Положению об экономии энергии" регулировка температуры в отдельных помещениях должна осуществляться, например, с помощью терморегулирующих вентилялей.

Характеристика регулятора

Пропорционально-интегральное управление с модулируемым выходом.

Таймер

Цифровой таймер (встроен в блок управления)

- Суточная и недельная программы
 - автоматическое переключение между летним и зимним временем
 - автоматическая функция для приготовления горячей воды и циркуляционный насос контура ГВС
 - время суток, день недели и стандартные циклограммы переключения режимов отопления помещения, приготовления горячей воды и циркуляционного насоса контура водоразбора ГВС настроены изготовителем
 - время переключения программируется индивидуально, возможна настройка максимум четырех циклов в день
- Наименьший период между переключениями: 10 минут
Резерв хода: 14 дней

Установка режима работы

Во всех режимах работы предусмотрен контроль защиты от замерзания (см. функцию защиты от замерзания) отопительной установки.

Могут быть настроены следующие режимы работы:

- отопление и ГВС
- только ГВС
- дежурный режим

Внешнее переключение режимов работы в сочетании с модулем расширения EA1.

Функция защиты от замерзания

- Функция защиты от замерзания включается при наружной температуре ниже прибл. $+1^{\circ}\text{C}$.
В режиме защиты от замерзания включается насос котлового контура и температура котловой воды поддерживается на нижнем пределе порядка 20°C .
Емкостный водонагреватель нагревается примерно до 20°C .
- Функция защиты от замерзания выключается при наружной температуре выше $+3^{\circ}\text{C}$.

Летний режим

Режим работы "☀"

Горелка вводится в действие только в том случае, если требуется нагрев емкостного водонагревателя.

Настройка отопительных характеристик (наклона и уровня)

Контроллер Vitotronic 200 регулирует в режиме погодозависимой теплогенерации температуру котловой воды (температуру подачи отопительного контура без смесителя) и температуру подачи отопительных контуров со смесителем (в сочетании с комплектом привода смесителя для отопительного контура со смесителем). При этом температура котловой воды автоматически на $0 - 40\text{ K}$ превышает требуемое в данный момент максимальное заданное значение температуры подачи (в состоянии при поставке на 8 K).

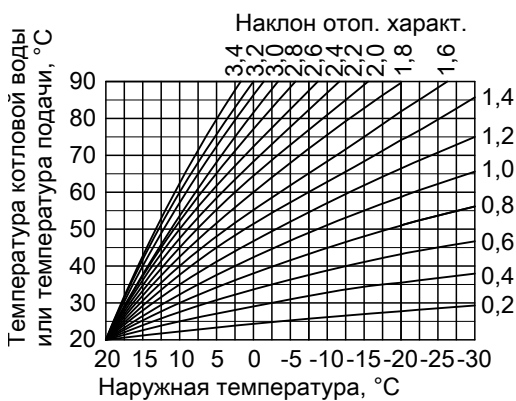
Температура подачи, необходимая для достижения определенной температуры помещения, зависит от отопительной установки и от теплопотерь отапливаемого здания.

Посредством настройки отопительных характеристик значения температуры котловой воды и температуры подачи согласуются с данными условиями.

Отопительные характеристики:

Повышение температуры котловой воды ограничивается термостатным ограничителем и температурой, установленной на электронном регуляторе максимальной температуры.

Температура подающей магистрали не может быть выше температуры котловой воды.



Отопительные установки с гидравлическим разделителем

При использовании гидравлической развязки (гидравлического разделителя) необходимо подключить датчик температуры для использования в гидравлическом разделителе.

Датчик температуры котловой воды

Датчик температуры котловой воды подключен к контроллеру и встроен в водогрейный котел.

Контроллеры (продолжение)

Технические характеристики

Тип датчика	Viessmann NTC, 10 кОм при 25 °С
Допустимая температура окружающей среды	
– в режиме эксплуатации	от 0 до +130 °С
– при хранении и транспортировке	от –20 до +70 °С

Датчик температуры емкостного водонагревателя

Входит в комплект для подключения емкостного водонагревателя.

Технические характеристики

Длина кабеля	3,75 м, со штекером
Степень защиты	IP 32
Тип датчика	Viessmann NTC 10 кОм при 25 °С

Допустимая температура окружающей среды	
– в режиме эксплуатации	от 0 до +90 °С
– при хранении и транспортировке	от –20 до +70 °С

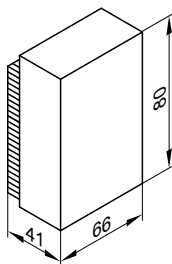
Датчик наружной температуры

Место монтажа:

- северная или северо-западная стена здания
- 2 - 2,5 м над уровнем земли, а в многоэтажных зданиях - в верхней половине 2-го этажа

Подключение:

- 2-проводной кабель длиной макс. 35 м и поперечным сечением медного провода 1,5 мм².
- Запрещается прокладка кабеля вместе с кабелями на 230/400 В.



Технические характеристики

Степень защиты	IP 43 согласно EN 60529 обеспечить при монтаже
Тип датчика	Viessmann NTC 10 кОм при 25 °С
Допустимая температура окружающей среды при эксплуатации, хранении и транспортировке	от –40 до +70 °С

Технические характеристики Vitotronic 200, тип HO1B

Номинальное напряжение	230 В~
Номинальная частота	50 Гц
Номинальный ток	6 А
Класс защиты	I
Допустимая температура окружающей среды	
– в режиме эксплуатации	от 0 до +40 °С
– при хранении и транспортировке	от –20 до +65 °С

Настройка электронных термореле (режим отопления)	82 °С (перенастройка невозможна)
Настройка электронных защитных ограничителей температуры	100 °С (перенастройка невозможна)
Диапазон настройки температуры воды в контуре ГВС	от 10 до 68 °С
Диапазон настройки кривых отопления	
Наклон	от 0,2 до 3,5
Уровень	от –13 до 40 К

5.3 Vitotronic 300-К, тип MW2B для многокотловых установок

Каскадный контроллер для Vitodens 200-W с Vitotronic 100

Контроллер погодозависимого цифрового программного управления каскадом и отопительными контурами

- для многокотловых установок с Vitodens 200-W
- со схемой последовательного включения котлов
- для не более двух отопительных контуров (необходим модуль расширения для 2-го и 3-го отопительного контура в качестве принадлежности).
Посредством шины LON возможно подключение еще 32 контроллеров отопительного контура Vitotronic 200-H (необходим модуль LON, принадлежность).
- для модулируемого режима эксплуатации в сочетании с Vitotronic 100, тип HC1B

- автоматический режим приготовления горячей воды или регулирование комплекта теплообменника приготовления горячей воды в проточном режиме со смесительной группой
- информационный обмен через шину LON (телекоммуникационный модуль LON и оконечные сопротивления поставляются в качестве принадлежности)
- со встроенной системой диагностики.

Указание

Для улучшения помехозащищенности все компоненты контроллера должны быть подключены к одной и той же фазе.

Конструкция и функционирование

Модульная конструкция

Контроллер состоит из базового устройства, электронных модулей и панели управления.
Базовое устройство:

- сетевой выключатель
- переключатель контроля дымовой трубы
- интерфейс Optolink для подключения к ноутбуку

Контроллеры (продолжение)

- индикатор режима работы и неисправностей
- отсек штекерных подключений
 - подключение внешних приборов с помощью системного штекера
 - штекеры подключаются непосредственно к передней панели открытого контроллера
 - подключение потребителей трехфазного тока через дополнительные силовые контакторы

Панель управления:

- Простое управление благодаря следующим факторам:
 - графический дисплей с текстовой индикацией
 - большой размер шрифта и контрастное черно-белое изображение
 - контекстная текстовая помощь
- Цифровой таймер
- Клавиши управления для следующих функций:
 - навигация
 - подтверждение
 - вызов справки и дополнительной информации
 - расширенное меню
- Настройка следующих параметров:
 - температура помещения
 - пониженная температура помещения
 - температура воды в контуре ГВС
 - режим работы
 - временные программы для отопления помещений, приготовления горячей воды и циркуляции
 - экономный режим
 - режим вечеринки
 - программа отпуска
 - кривые отопления
 - кодирование
 - тесты реле
 - режим проверки
- Индикация:
 - температура подачи
 - температура ГВС
 - информация
 - рабочие параметры
 - диагностические данные
 - сообщения о неисправностях
- Языки дисплея:
 - немецкий
 - болгарский
 - чешский
 - датский
 - английский
 - испанский
 - эстонский
 - французский
 - хорватский
 - итальянский
 - латышский
 - литовский
 - венгерский
 - голландский
 - польский
 - русский
 - румынский
 - словацкий
 - финский
 - шведский
 - турецкий

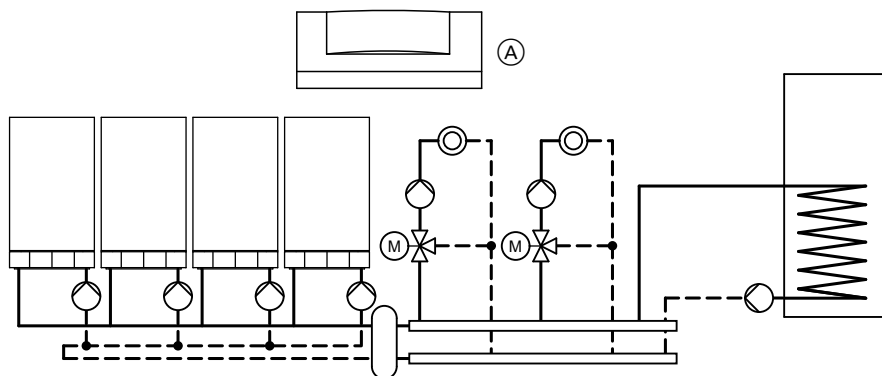
Функции

- Погодозависимый контроллер температуры воды в установке/котловой воды многокотловой установки с Vitodens 200-W и Vitotronic 100, тип HC1B, (с переменной температурой) и температуры подачи отопительных контуров со смесителем
- Управление Vitotronic 100, тип HC1B, по произвольно выбираемой стратегии подключения водогрейных котлов
- Электронный ограничитель максимальной температуры
- Возможность отключения насосов отопительных контуров в зависимости от теплопотребления
- Настройка граничных значений параметров отопления
- Защита насоса от заклинивания
- Общий сигнал неисправности
- Интегрированная система диагностики
- Адаптивное регулирование температуры емкостного водонагревателя с приоритетным переключением (выключение насоса отопительного контура, закрытие смесителя)
- Дополнительная функция приготовления горячей воды (кратковременный нагрев до более высокой температуры)
- Регулирование комплекта теплообменника приготовления горячей воды в проточном режиме с регулируемым 3-ходовым смесительным клапаном
- Подогрев бесшовного пола при внутриспольном отоплении

Выполняются требования EN 12831 по расчету теплопотребления. Для уменьшения мощности нагрева при низких наружных температурах пониженная температура помещения повышается. Чтобы сократить время нагрева по прошествии периода снижения температуры, температура подачи на ограниченное время возрастает.

Согласно "Положению об экономии энергии" регулировка температуры в отдельных помещениях должна осуществляться, например, с помощью терморегулирующих вентилялей.

Приготовление горячей воды в многокотловой установке



(A) Vitotronic 300-K

Характеристика регулятора

- Пропорционально-интегральное управление с трехпозиционным выходом
- Диапазон настройки кривой отопления:
 - наклон: от 0,2 до 3,5
 - уровень: от -13 до 40 K
 - макс. ограничение: от 1 до 127 °C
 - мин. ограничение: от 1 до 127 °C
 - разность температур для отопительного контура со смесителем: от 0 до 40 K
- диапазон настройки заданной температуры воды в контуре водоразбора ГВС: от 10 до 60 °C, возможность настройки на диапазон от 10 до 95 °C (достигаемая температура ограничивается макс. температурой подачи водогрейного котла).

Таймер

Цифровой таймер (встроен в блок управления)

- суточная и недельная программы, календарь
 - автоматическое переключение между летним и зимним временем
 - автоматическая функция для приготовления горячей воды и циркуляционный насос контура ГВС
 - время суток, день недели и стандартные циклограммы переключения режимов отопления помещения, приготовления горячей воды и циркуляционного насоса контура водоразбора ГВС настроены изготовителем
 - время переключения программируется индивидуально, возможна настройка максимум четырех циклов в день
- Наименьший период между переключениями: 10 мин.
Резерв хода: 14 дней

Настройка режимов работы

Во всех режимах включен контроль защиты от замерзания отопительной установки (см. функцию защиты от замерзания).

С помощью клавиш выбора программ можно настроить следующие режимы работы:

- Отопление и ГВС
- Только ГВС
- Дежурный режим

Внешнее переключение режимов работы возможно для всех отопительных контуров вместе или для избранных отопительных контуров.

Функция защиты от замерзания

- Функция защиты от замерзания включается при наружной температуре ниже прибл. +1 °C. В режиме защиты от замерзания включается насос котлового контура и температура котловой воды поддерживается на нижнем пределе порядка 20 °C. Емкостный водонагреватель нагревается примерно до 20 °C.
- Функция защиты от замерзания выключается при наружной температуре выше +3 °C.

Летний режим

("Только ГВС")

Горелка или несколько горелок включаются только при необходимости подогрева емкостного водонагревателя (включается и выключается регулятором температуры емкостного водонагревателя).

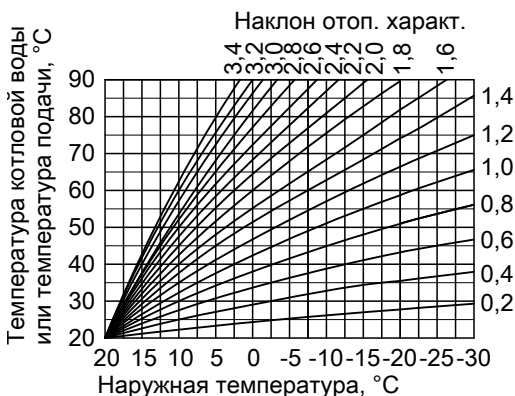
Настройка отопительных характеристик (наклон и уровень)

В зависимости от отопительной установки:

- Vitotronic в режиме погодозависимой теплогенерации регулирует температуру подачи воды не более 2 отопительных контуров со смесителем
- Vitotronic автоматически устанавливает температуру подачи установки на значение от 0 до 40 K (в состоянии при поставке 8 K) выше максимального из заданных в настоящий момент значений температуры подачи.

Температура подачи, необходимая для достижения определенной температуры помещения, зависит от отопительной установки и от теплоизоляции отапливаемого здания.

Посредством настройки отопительных характеристик значения температуры подачи установки и отопительного контура согласуются с данными условиями.



Контроллеры (продолжение)

Подъем температуры подачи ограничен терморегулятором "C" и максимальной температурой, заданной на контроллерах отопительных контуров Vitotronic 100, тип HC1B.

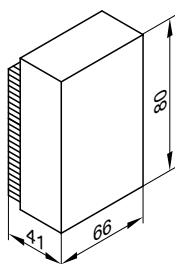
Датчик наружной температуры

Место монтажа:

- северная или северо-западная стена здания
- 2 - 2,5 м над уровнем земли, а в многоэтажных зданиях - в верхней половине 2-го этажа

Подключение:

- 2-проводной кабель длиной макс. 35 м и поперечным сечением медного провода 1,5 мм².
- Запрещается прокладка кабеля вместе с кабелями на 230/400 В.



Технические характеристики

Степень защиты	IP 43 согласно EN 60529
Тип датчика	обеспечить при монтаже Viessmann NTC 10 кОм при 25 °С

Допустимая температура окружающей среды при эксплуатации, хранении и транспортировке

от -40 до +70 °С

Погружной датчик температуры

Для регистрации общей температуры подачи многокотловой установки.

Вставляется в погружную гильзу на гидравлическом разделителе или крепится посредством стягивающей ленты.

Технические характеристики

Длина кабеля	5,8 м, со штекером
Степень защиты	IP 32 согласно EN 60529
Тип датчика	Viessmann NTC 10 кОм при 25 °С

Допустимая температура окружающей среды

- в режиме эксплуатации от 0 до +90 °С
- при хранении и транспортировке от -20 до +70 °С

Датчик температуры емкостного водонагревателя

Технические характеристики

Длина кабеля	5,8 м, со штекером
Степень защиты	IP 32 согласно EN 60529
Тип датчика	Viessmann NTC 10 кОм при 25 °С

Допустимая температура окружающей среды

- в режиме эксплуатации от 0 до +90 °С
- при хранении и транспортировке от -20 до +70 °С

Технические характеристики Vitotronic 300-K

Номинальное напряжение:	230 В ~
Номинальная частота:	50 Гц
Номинальный ток:	6 А
Потребляемая мощность:	10 Вт
Класс защиты:	I
Степень защиты:	IP 20 D согласно EN 60529, обеспечить при монтаже/установке
Принцип действия:	Тип 1B согласно EN 60730-1

Допустимая температура окружающей среды

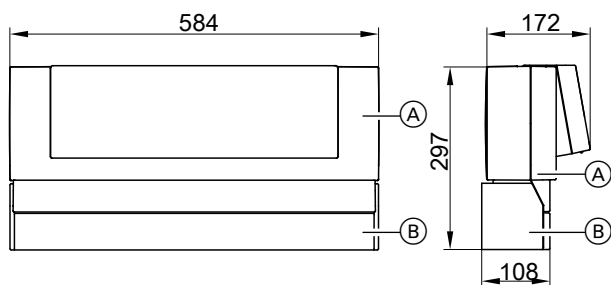
- при эксплуатации: от 0 до +40 °С, использование в жилых помещениях и в котельных (при нормальных окружающих условиях)

- при хранении и транспортировке: от -20 до +65 °С

Номинальная нагрузочная способность релейных выходов:

- насосы отопительного контура или комплект теплообменника [20]: 4(2) А 230 В~
- насос загрузки емкостного водонагревателя [21]: 4(2) А 230 В~
- циркуляционный насос контура ГВС [28]: 4(2) А 230 В~
- магистральный насос [29]: 4(2) А 230 В~
- общий сигнал неисправности [50]: 4(2) А 230 В~
- электропривод 3-ходового смесительного клапана системы послылой загрузки водонагревателя или электропривод смесителя [52]: 0,2(0,1) А 230 В~
- Всего макс. 6 А 230 В~

Размеры



- Ⓐ Vitotronic 300-K
- Ⓑ Консоль

Состояние при поставке Vitotronic 300-K

- Блок управления с поддержкой текстовой индикации и подсветкой дисплея
- Телекоммуникационный каскадный модуль (в соответствии с количеством котлов Vitodens)
- Датчик наружной температуры
- Датчик температуры подачи
- Датчик температуры емкостного водонагревателя
- Консоль

Контроллер монтируется с помощью консоли на стене. Для контроллера отопительных контуров со смесителем необходим модуль расширения для 2-го и 3-го отопительного контура (в качестве принадлежности).

Для каждого отопительного контура со смесителем необходим комплект привода смесителя (принадлежность).

Для информационного обмена поставляются в качестве принадлежности телекоммуникационный модуль LON и оконечные сопротивления.

Отопительная установка с емкостным водонагревателем

Насос с обратным клапаном или комплект теплообменника приготовления горячей воды в проточном режиме Vitotrans 222 необходимо заказать отдельно.

5.4 Принадлежности для Vitotronic

Присвоение типам контроллеров

Vitotronic	100	200	300-K
Тип	HC1B	HO1B	MW2B
Принадлежности			
Vitotrol 100, тип UTA	x		
Vitotrol 100, Тип UTDB	x		
Внешний модуль расширения H4	x		
Vitotrol 100, тип UTDB-RF	x		
Vitotrol 200A		x	x
Vitotrol 300A		x	x
Vitotrol 200 RF		x	x
Vitotrol 300 RF		x	x
Базовая станция радиосвязи		x	x
Радиодатчик наружной температуры		x	x
Радио-ретранслятор		x	x
Датчик температуры помещения для Vitotrol 300A		x	x
Погружной датчик температуры	x	x	x
Монтажная панель для панели управления	x	x	
Приемник сигналов точного времени		x	x
Распределитель шины KM-BUS	x	x	x
Комплект привода смесителя с блоком управления одного отопительного контура		x	
Блок управления приводом смесителя для одного отопительного контура со смесителем для отдельного электропривода смесителя		x	
Электропривод смесителя		x	x
Модуль расширения для 2-го и 3-го отопительного контура со смесителем			x
Комплект привода смесителя для одного отопительного контура со смесителем			x
Погружной терморегулятор		x	x

Контроллеры (продолжение)

Vitotronic	100	200	300-K
Тип	HC1B	HO1B	MW2B
Принадлежности			
Накладной терморегулятор		x	x
Модуль управления гелиоустановкой, тип SM1	x	x	x
Внутренний модуль расширения H1	x	x	
Внутренний модуль расширения H2	x	x	
Модуль расширения AM1	x	x	
Модуль расширения EA1	x	x	x
Vitocom 100, тип LAN1, в сочетании с Vitodata 100 и Vitotrol App		x	
Vitocom 100, тип LAN1, в сочетании с Vitodata 100		x	x
Vitocom 100, тип GSM2	x	x	x
Соединительный кабель LON		x	x
Муфта LON		x	x
Соединительный штекер LON		x	x
Розетка LON		x	x
Оконечное сопротивление		x	x
Телекоммуникационный модуль LON		x	x

Vitotrol 100, тип UTA

№ заказа 7170 149

Термостат для помещений

- Релейный (двухпозиционный) выход
- Аналоговый таймер
- Настройка суточной программы
- Стандартные циклограммы настроены на заводе (возможность индивидуального программирования)
- Наименьший период между переключениями 15 минут

Vitotrol 100 устанавливается в типовом помещении сооружения на внутренней стене напротив радиаторов; не устанавливать на полках, в нишах, а также в непосредственной близости от дверей или источников тепла (например, прямых солнечных лучей, камина, телевизора и т.п.)

Подключение к контроллеру:

3-проводной кабель с поперечным сечением провода 1,5 мм² (без желто-зеленого) на 230 В~.

Технические характеристики

Номинальное напряжение 230 В/50 Гц
 Номинальная нагрузочная способность контакта 6(1) А 250 В~
 Степень защиты IP 20 согласно EN 60529
 обеспечить при монтаже

Допустимая температура окружающей среды

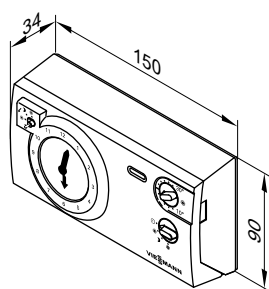
– в режиме эксплуатации от 0 до +40 °С
 – при хранении и транспортировке от –20 до +60 °С

Диапазон настройки заданных значений для нормального и пониженного режима

от 10 до 30 °С

Заданная температура помещения в дежурном режиме

6 °С



Vitotrol 100, тип UTDB

№ заказа Z007 691

Терморегулятор для помещений

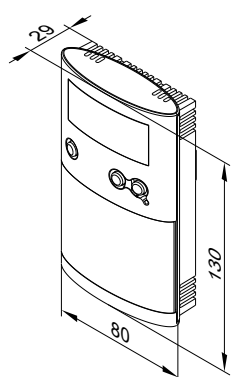
- Релейный (двухпозиционный) выход
- С цифровым таймером
- Суточная и недельная программа
- С управлением в режиме текстового меню:
 - 3 предварительно настроенные временные программы, с индивидуальной настройкой
 - непрерывный ручной режим работы с регулируемым заданным значением температуры помещения
 - работа в режиме защиты от замерзания
 - программа отпуска
- С клавишами для режима вечеринки и экономного режима

Установка в типовом помещении сооружения на внутренней стене напротив радиаторов. Не устанавливать на полках, в нишах, а также в непосредственной близости от дверей или источников тепла (например, прямых солнечных лучей, камина, телевизора и т.п.)

Автономный режим питания (две щелочные батареи "миньон" по 1,5 В, тип LR6/AA, срок службы примерно 1,5 года).

Подключение к контроллеру:

2-проводным кабелем с поперечным сечением провода 0,75 мм² на 230 В~.



Степень защиты	IP 20 согласно EN 60529
Принцип действия	обеспечить при монтаже RS тип 1B согласно EN 60730-1
Допустимая температура окружающей среды	
– в режиме эксплуатации	от 0 до +40 °C
– при хранении и транспортировке	от –25 до +65 °C
Диапазоны настройки	
– Комфортная температура	от 10 до 40 °C
– Пониженная температура	от 10 до 40 °C
– Температура защиты от замерзания	5 °C
Резерв времени работы при замене батареи	3 мин.

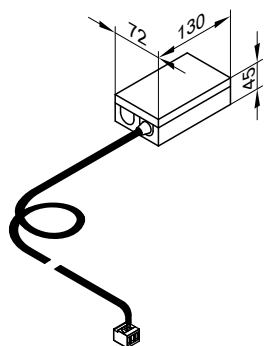
Технические характеристики

Номинальное напряжение	3 В– Батарея LR6/AA
Номинальная нагрузочная способность беспотенциального контакта	
– макс.	6(1) А, 230 В~
– мин.	1 мА, 5 В–

Внешний модуль расширения Н4

№ заказа 7197 227

Адаптер электрических подключений для подсоединения Vitotrol 100, тип UTDB или программного терморегулятора на 24 В посредством низковольтного кабеля. С кабелем (длиной 0,5 м) и штекером для подключения к Vitotronic 100.



Технические характеристики

Сетевое напряжение	230 В~
Выходное напряжение	24 В~
Сетевая частота	50 Гц
Потребляемая мощность	2,5 Вт
Нагрузка 24 В~ (макс.)	10 Вт
Класс защиты	I
Вид защиты	IP 41
Допустимая температура окружающего воздуха	
– в режиме работы	от 0 до +40 °C
	Использование в жилых помещениях и в котельных (при нормальных условиях окружающей среды)
– при хранении и транспортировке	от –20 до +65 °C

Vitotrol 100, тип UTDB-RF

№ заказа Z007 692

Терморегулятор для помещений с встроенным радиопередатчиком и приемником

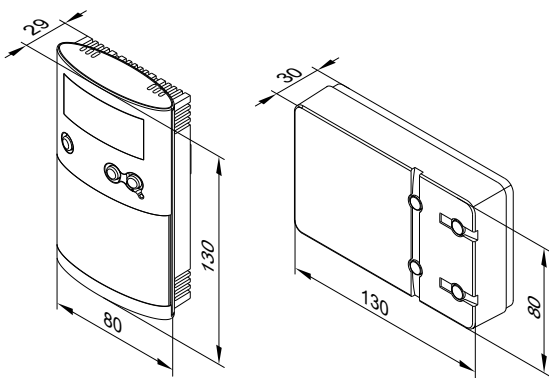
- С цифровым таймером
- Суточная и недельная программа
- С управлением в режиме текстового меню:
 - 3 предварительно настроенные временные программы, с индивидуальной настройкой
 - непрерывный ручной режим работы с регулируемым заданным значением температуры помещения
 - работа в режиме защиты от замерзания
 - программа отпуска
- С клавишами для режима вечеринки и экономного режима

Установка в типовом помещении сооружения на внутренней стене напротив радиаторов. Не устанавливать на полках, в нишах, а также в непосредственной близости от дверей или источников тепла (например, прямых солнечных лучей, камина, телевизора и т.п.)

Автономный режим питания терморегулятора для помещений (две щелочные батареи "миньон" по 1,5 В, тип LR6/AA, срок службы примерно 1,5 года). Приемник с индикацией состояния реле.

Подсоединение приемника к контроллеру (в зависимости от типа контроллера):

- 4-проводным кабелем с поперечным сечением провода 1,5 мм² на 230 В~ или
- 3-проводным кабелем без желто-зеленой жилы на 230 В~ или
- 2-проводным кабелем с поперечным сечением провода 0,75 мм² на низкое напряжение для подключения к контроллеру и дополнительно 2-проводным кабелем на 230 В~ для подключения к сети



Технические характеристики терморегулятора для помещений

Номинальное напряжение	3 В–
Частота передачи	868 МГц
Мощность передачи	< 10 мВт
Дальность действия	прибл. 25 - 30 м в зданиях в зависимости от конструкции
Степень защиты	IP 20 согласно EN 60529 обеспечить при монтаже
Принцип действия	RS тип 1B согласно EN 60730-1

Допустимая температура окружающей среды

- в режиме эксплуатации от 0 до +40 °С
- при хранении и транспортировке от –25 до +65 °С

Диапазоны настройки

- Комфортная температура от 10 до 40 °С
- Пониженная температура от 10 до 40 °С

– Температура защиты от замерзания

5 °С

Резерв времени работы при замене батареи

3 мин.

Технические характеристики приемника

Рабочее напряжение 230 В~ ± 10% 50 Гц

Номинальная нагрузочная способность беспотенциального контакта

- макс. 6(1) А, 230 В~
- мин. 1 мА, 5 В–

Степень защиты

IP 20 согласно EN 60529

обеспечить при монтаже

Класс защиты

II по EN 60730-1 при монтаже в соответствии с назначением

Допустимая температура окружающей среды

- в режиме эксплуатации от 0 до +40 °С
- при хранении и транспортировке от –25 до +65 °С

Указание применительно к управлению температурой отопительного контура по сигналам встроенного датчика температуры помещения (функции RS) при дистанционном управлении

При наличии контуров внутриспольного отопления функцию RS не включать (инертность).

В отопительных установках, оборудованных одним отопительным контуром без смесителя и отопительными контурами со смесителем, разрешается воздействие функции RS только на отопительные контуры со смесителем.

Указание для Vitotrol 200A и Vitotrol 300A

Для каждого отопительного контура установки можно использовать одно устройство Vitotrol 200A или одно устройство Vitotrol 300A.

Vitotrol 200A может обслуживать один отопительный контур, а Vitotrol 300A - до трех отопительных контуров.

К контроллеру могут быть подключены максимум два устройства дистанционного управления.

Указание

Устройства дистанционного управления с кабельным подключением не могут комбинироваться с устройствами радиосвязи.

Vitotrol 200A

№ заказа Z008 341

Абонент шины KM-BUS.

■ Индикация:

- Зад. темп.
- Наруж. темп-ра
- Режим работы

■ Настройки:

- Заданное значение температуры помещения для нормальной работы (дневная температура)

Указание

Настройка пониженной температуры помещения (ночная температура) выполняется на контроллере.

- Режим работы

■ Кнопками включается режим вечеринки и экономичный режим

■ Встроенный датчик температуры помещения для управления по температуре помещения (только для одного отопительного контура со смесителем)

Место монтажа:

■ Режим погодозависимой теплогенерации:

размещение в любом месте здания.

■ Управление по температуре помещения:

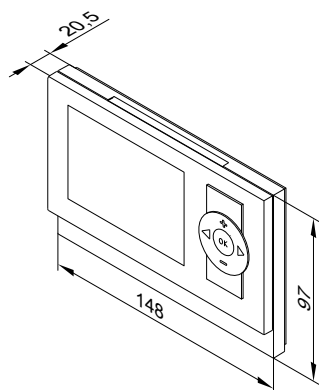
Встроенный датчик температуры помещения регистрирует температуру помещения и выполняет, если потребуется, нужную коррекцию температуры подачи.

Заданная температура помещения зависит от места монтажа:

- Размещение в основном жилом помещении на внутренней стене напротив радиаторов.
- Не размещать в полках и нишах.
- Не устанавливать на полках, в нишах, а также в непосредственной близости от дверей или источников тепла (например, прямых солнечных лучей, камина, телевизора и т.п.)

Подключение:

- 2-проводной кабель длиной макс. 50 м (в том числе при подключении нескольких устройств дистанционного управления)
- Запрещается прокладка кабеля вместе с кабелями на 230/400 В.
- Штекер шины KM входит в комплект поставки



Технические данные

Электропитание через шину КМ	
Потребляемая мощность	0,2 Вт
Класс защиты	III
Вид защиты	IP 30 согласно EN 60529 обеспечить при монтаже

Допуст. температура окружающей среды	
– в режиме эксплуатации	от 0 до +40 °С
– при хранении и транспортировке	от –20 до +65 °С
Диапазон настроек температуры помещения для нормальной работы	от 3 до 37 °С

Vitotrol 300A

№ заказа Z008 342

Абонент шины КМ-BUS.

- Индикация:
 - Темп. помещения
 - Наруж. темп-ра
 - Режим работы
 - Рабочее состояние
 - Графическая индикация теплогенерации солнечной энергии в сочетании с модулем управления гелиоустановкой, тип SM1
- Настройки:
 - заданное значение температуры помещения для нормальной работы (дневная температура) и пониженного режима (ночная температура)
 - заданное значение темп. горячей воды
 - режим работы, циклограммы отопительных контуров, приготовление горячей воды и циркуляционный насос, а также другие настройки посредством меню с текстовой индикацией на дисплее
- Режим вечеринки и экономный режим, активируется посредством меню
- Встроенный датчик температуры помещения для управления по температуре помещения (только для одного отопительного контура со смесителем)

Место монтажа:

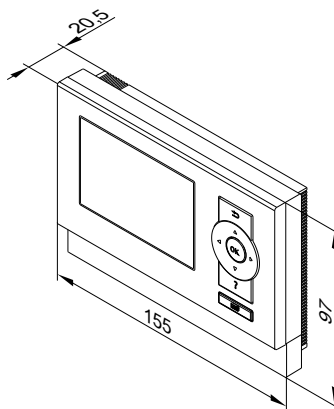
- Режим погодозависимой теплогенерации: размещение в любом месте здания.
- Управление по температуре помещения: Встроенный датчик температуры помещения регистрирует температуру помещения и выполняет, если потребуется, нужную коррекцию температуры подачи.

Заданная температура помещения зависит от места монтажа:

- Размещение в основном жилом помещении на внутренней стене напротив радиаторов.
- Не размещать в полках и нишах.
- Не устанавливать на полках, в нишах, а также в непосредственной близости от дверей или источников тепла (например, прямых солнечных лучей, камина, телевизора и т.п.)

Подключение:

- 2-проводной кабель длиной макс. 50 м (в том числе при подключении нескольких устройств дистанционного управления)
- Запрещается прокладка кабеля вместе с кабелями на 230/400 В.
- Штекер шины КМ входит в комплект поставки



Технические характеристики

Электропитание через шину КМ-BUS	
Потребляемая мощность	0,5 Вт~
Класс защиты	III
Степень защиты	IP 30 согласно EN 60529 обеспечить при монтаже

Допустимая температура окружающей среды	
– в режиме эксплуатации	от 0 до +40 °С
– при хранении и транспортировке	от –20 до +65 °С
Диапазон настройки заданного значения температуры помещения	от 3 до 37 °С

Vitocomfort 200 (не для РФ)

№ заказа 7172 642

Центральный модуль управления температурой жилых помещений с питанием от сети для радиоуправляемого терморегулирования отдельных помещений.

- Оптимальный климат в помещениях за счет регулирования температуры и влажности воздуха в комбинации со стандартным увлажнителем или осушителем воздуха.
- Экономия затрат на отопление и электроэнергию.

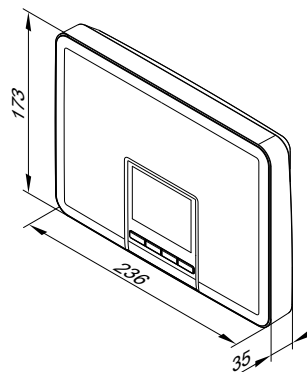
- Повышенная безопасность за счет контроля окон и дверей.
- Управление и контроль из дома или в дороге при использовании Vitocomfort App.
- Простой ввод в эксплуатацию и несложное дооснащение радиоуправляемыми компонентами.
- Полное управление отоплением и приготовлением горячей воды.

Контроллеры (продолжение)

Указание

Обмен данными между центральным модулем управления температурой жилых помещений и контроллером Vitotronic возможен только в комплекте с базовой станцией радиосвязи (принадлежность).

Дополнительную информацию см. в инструкции по проектированию "Vitocomfort 200".



Указание к Vitotrol 200 RF и Vitotrol 300 RF

(не для России)

Устройства дистанционного радиоуправления с встроенным радиопередатчиком для работы с базовой станцией радиосвязи. Для каждого отопительного контура отопительной установки может быть использован один Vitotrol 200 RF или один Vitotrol 300 RF.

Vitotrol 200 RF может обслуживать один отопительный контур, а Vitotrol 300 RF - до трех отопительных контуров.

К контроллеру могут быть подключены максимум три устройства дистанционного радиоуправления.

Указание

Устройства дистанционного радиоуправления **нельзя** комбинировать с дистанционными устройствами управления, подключенными посредством кабелей.

Vitotrol 200 RF (не для РФ)

№ заказа Z011 219

Абонент радиосвязи.

■ Индикация:

- Темп. помещения
- Наруж. темп-ра
- Рабочее состояние
- Качество приема радиосигнала

■ Настройки:

- Заданное значение температуры помещения для нормальной работы (дневная температура)

Указание

Настройка пониженной температуры помещения (ночная температура) выполняется на контроллере.

- Режим работы

- Кнопками включается режим вечеринки и экономичный режим
- Встроенный датчик температуры помещения для управления по температуре помещения (только для одного отопительного контура со смесителем)

Место монтажа:

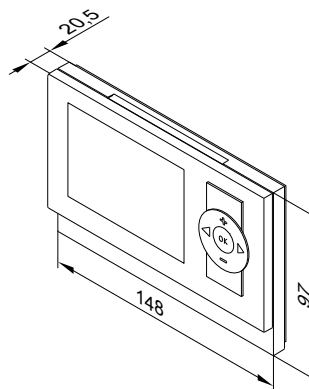
- Режим погодозависимой теплогенерации: размещение в любом месте здания.
- Управление по температуре помещения: Встроенный датчик температуры помещения регистрирует температуру помещения и выполняет, если потребуется, нужную коррекцию температуры подачи.

Заданная температура помещения зависит от места монтажа:

- Размещение в основном жилом помещении на внутренней стене напротив радиаторов.
- Не размещать в полках и нишах.
- Не устанавливать на полках, в нишах, а также в непосредственной близости от дверей или источников тепла (например, прямых солнечных лучей, камина, телевизора и т.п.)

Указание

Принять во внимание инструкцию по проектированию "Принадлежности для радиосвязи".



Технические характеристики

Электропитание посредством 2 аккумуляторов AA на 3 В	
Радиочастота	868,3 МГц~
Дальность радиосвязи	См. инструкцию по проектированию "Принадлежности для радиосвязи".
Класс защиты	III
Степень защиты	IP 30 согласно EN 60529 обеспечить при монтаже
Допустимая температура окружающей среды	
- в режиме эксплуатации	от 0 до +40 °C
- при хранении и транспортировке	от -20 до +65 °C
Диапазон настроек температуры помещения для нормальной работы	от 3 до 37 °C

Vitotrol 300 RF с настольной подставкой (не для РФ)

№ заказа Z011 410

Абонент радиосвязи.

■ Индикация:

- Темп. помещения
- Наруж. темп-ра
- Рабочее состояние
- Графическая индикация теплогенерации солнечной энергии в сочетании с модулем управления гелиоустановкой, тип SM1
- Качество приема радиосигнала

■ Настройки:

- заданное значение температуры помещения для нормальной работы (дневная температура) и пониженного режима (ночная температура)
- заданное значение темп. горячей воды
- режим работы, циклограммы отопительных контуров, приготовление горячей воды и циркуляционный насос, а также другие настройки посредством меню с текстовой индикацией на дисплее
- Кнопками включается режим вечеринки и экономичный режим

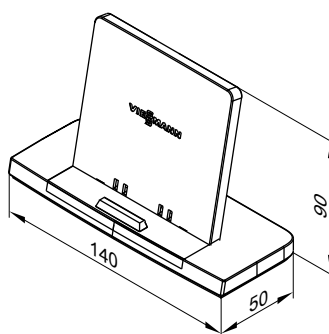
■ Встроенный датчик температуры помещения

Указание

Соблюдать инструкцию по проектированию "Принадлежности для радиосвязи".

Комплект поставки:

- Vitotrol 300 RF
- Настольная подставка
- Штекерный блок питания
- Два NiMH-аккумулятора для использования вне настольной подставки



Настольная подставка

Технические характеристики

Электропитание через штекерный блок питания 230 В~/5 В-

Потребляемая мощность

Радиочастота

Дальность радиосвязи

2,4 Вт~

868,3 МГц~

См. инструкцию по проектированию "Принадлежности для радиосвязи".

Класс защиты

II

Степень защиты

IP 30 согласно EN 60529 обеспечить при монтаже

Допустимая температура окружающей среды

– в режиме эксплуатации

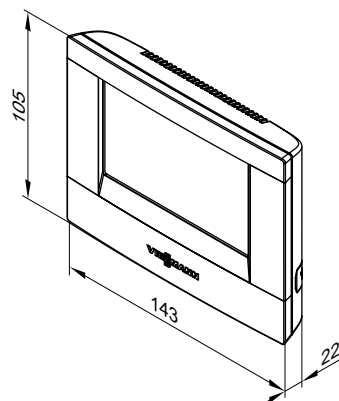
от 0 до 40 °С

– при хранении и транспортировке

от -25 до +60 °С

Диапазон настройки заданного значения температуры помещения

от 3 до 37 °С



Vitotrol 300 RF

Vitotrol 300 RF с настенным кронштейном (не для РФ)

№ заказа Z011 412

Абонент радиосвязи.

■ Индикация:

- Темп. помещения
- Наруж. темп-ра
- Рабочее состояние
- Графическая индикация теплогенерации солнечной энергии в сочетании с модулем управления гелиоустановкой, тип SM1
- Качество приема радиосигнала

■ Настройки:

- заданное значение температуры помещения для нормальной работы (дневная температура) и пониженного режима (ночная температура)
- заданное значение темп. горячей воды

Контроллеры (продолжение)

- режим работы, циклограммы отопительных контуров, приготовление горячей воды и циркуляционный насос, а также другие настройки посредством меню с текстовой индикацией на дисплее
- Режим вечеринки и экономный режим, активируется посредством меню
- Встроенный датчик температуры помещения для управления по температуре помещения (только для одного отопительного контура со смесителем)

Место монтажа:

- Режим погодозависимой теплогенерации: размещение в любом месте здания.
- Управление по температуре помещения: Встроенный датчик температуры помещения регистрирует температуру помещения и выполняет, если потребуется, нужную коррекцию температуры подачи.

Заданная температура помещения зависит от места монтажа:

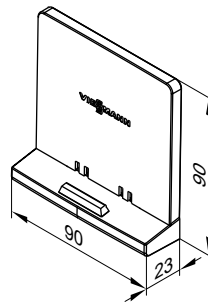
- Размещение в основном жилом помещении на внутренней стене напротив радиаторов.
- Не размещать в полках и нишах.
- Не устанавливать на полках, в нишах, а также в непосредственной близости от дверей или источников тепла (например, прямых солнечных лучей, камина, телевизора и т.п.)

Указание

Соблюдать инструкцию по проектированию "Принадлежности для радиосвязи".

Комплект поставки:

- Vitotrol 300 RF
- Настенный кронштейн
- Блок питания для установки в розетку
- Два NiMH-аккумулятора для использования вне настенного кронштейна



Настенный кронштейн

Технические характеристики

Электропитание от блока питания

230 В~/4 В

для установки в розетку

Потребляемая мощность

2,4 Вт~

Радиочастота

868,3 МГц~

Дальность радиосвязи

См. инструкцию по проектированию "Принадлежности для радиосвязи".

Класс защиты

II

Степень защиты

IP 30 согласно EN 60529
обеспечить при монтаже

Допустимая температура окружающей среды

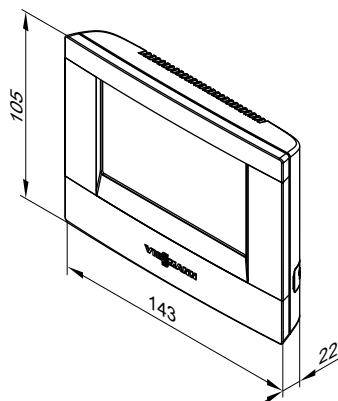
– в режиме эксплуатации от 0 до 40 °С

– при хранении и транспортировке

от -25 до +60 °С

Диапазон настройки температуры помещения

от 3 до 37 °С



Vitotrol 300 RF

Базовая станция радиосвязи

№ заказа Z011 413

Абонент шины KM-BUS.

Для связи между контроллером Vitotronic и следующими радиокомпонентами:

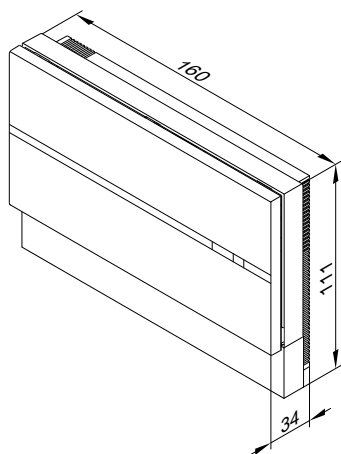
- Дистанционное радиоуправление Vitotrol 200 RF
- Дистанционное радиоуправление Vitotrol 300 RF
- Радиодатчик наружной температуры
- Автоматическая система управления температурой жилых помещений Vitocomfort 200

Для макс. 3 устройств дистанционного радиоуправления или 3 Vitocomfort 200. Не используется в сочетании с дистанционным устройством управления, подключенным посредством кабеля.

Подключение:

- 2-проводной кабель длиной макс. 50 м (в том числе при подключении нескольких абонентов шины KM-BUS).
- Запрещается прокладка кабеля вместе с кабелями на 230/400 В.

Контроллеры (продолжение)



Технические характеристики

Электропитание через шину KM-BUS	
Потребляемая мощность	1 Вт
Радиочастота	868,3 МГц
Класс защиты	III
Степень защиты	IP 20 согласно EN 60529 обеспечить при монтаже

Допуст. температура окружающей среды	
– в режиме эксплуатации	от 0 до +40 °С
– при хранении и транспортировке	–от 20 до +65 °С

Радиодатчик наружной температуры (не для РФ)

№ заказа 7455 213

Абонент радиосвязи.

Беспроводной датчик внешней температуры, работающий от внешнего источника света, со встроенным радиопередающим устройством для работы с радиобазой и контроллером Vitotronic.

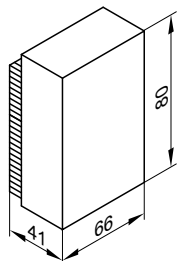
Место монтажа:

- северная или северо-западная стена здания
- от 2 до 2,5 м над уровнем земли, а в многоэтажных зданиях - в верхней половине 3-го этажа

Технические характеристики

Электроснабжение через фотоэлектрические элементы и аккумулятор	
Радиочастота	868,3 МГц~
Дальность радиосвязи	См. инструкцию по проектированию "Принадлежности для радиосвязи".
Степень защиты	IP 43 согласно EN 60529 обеспечить при монтаже

Допустимая температура окружающей среды при эксплуатации, хранении и транспортировке	от -40 до +60 °С
--------------------------------------------------------------------------------------	------------------



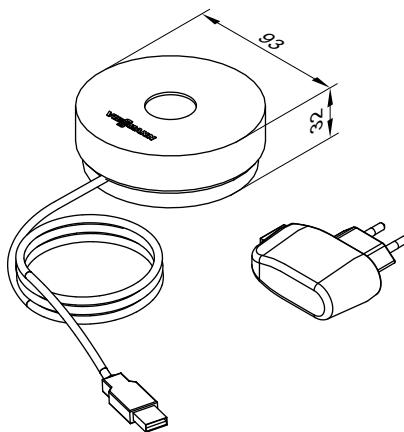
Радиоретранслятор (не для РФ)

№ заказа 7456 538

Сетевой ретранслятор для повышения дальности действия радиосвязи в местах со слабой радиосвязью. Принять во внимание инструкцию по проектированию "Принадлежности для радиосвязи".

Максимум один радио ретранслятор на контроллер Vitotronic.

- Обход диагонального прохождения радиосигналов через бетонные армированные покрытия и/ или несколько стен.
- Обход многочисленных металлических предметов, находящихся между радиокомпонентами.



Контроллеры (продолжение)

Технические характеристики

Электропитание	от штекерного блока питания 230 В~/5 В-
Потребляемая мощность	0,25 Вт~
Радиочастота	868,3 МГц~

Длина кабеля	1,1 м со штекером
Класс защиты	II
Степень защиты	IP 20 согласно EN 60529 обеспечить при монтаже
Допустимая температура окружающей среды	
– в режиме эксплуатации	от 0 до +55 °С
– при хранении и транспортировке	от -20 до +75 °С

Датчик температуры помещения

Номер заказа: 7438 537

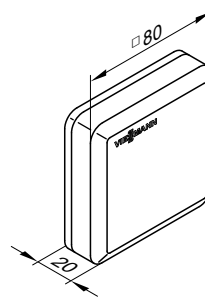
Отдельный датчик температуры помещения в качестве принадлежности к Vitotrol 300A; используется в случае, если размещение Vitotrol 300A в типовом помещении или в ином месте, в котором происходят измерения температуры или настройки, невозможно.

Размещение в типовом помещении на внутренней стене напротив радиаторов. Не устанавливать на полках, в нишах, а также в непосредственной близости от дверей или источников тепла (например, прямых солнечных лучей, камина, телевизора и т.п.)

Датчик температуры помещения подключается к Vitotrol 300A.

Подключение:

- 2-проводным кабелем с поперечным сечением медного провода 1,5 мм²
- Длина кабеля от устройства дистанционного управления макс. 30 м.
- Запрещается прокладка кабеля вместе с кабелями на 230/400 В.



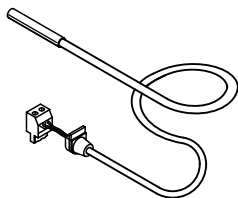
Технические данные

Класс защиты	III
Вид защиты	IP 30 согласно EN 60529 обеспечить при монтаже
Тип датчика	Viessmann NTC 10 кОм при 25 °С
Допуст. температура окружающей среды	
– в режиме эксплуатации	от 0 до +40 °С
– при хранении и транспортировке	от -20 до +65 °С

Погружной датчик температуры

№ заказа 7438 702

Для измерения температуры в погружной гильзе.



Технические характеристики

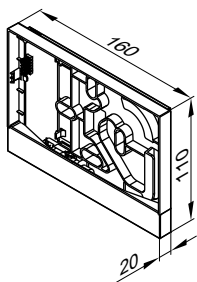
Длина кабеля	5,8 м, со штекером
Степень защиты	IP 32 согласно EN 60529, обеспечить при монтаже
Тип датчика	Viessmann NTC 10 кОм, при 25 °С
Допустимая температура окружающей среды	
– в режиме эксплуатации	от 0 до +90 °С
– при хранении и транспортировке	от -20 до +70 °С

Монтажная панель для блока управления

№ заказа 7299 408

Для свободного позиционирования блока управления контроллера вне прибора.

Размещение непосредственно на стене или в шкафу управления.



Расстояние до водогрейного котла: соблюдать длину кабеля со штекерами 5 м.

Компоненты:

- настенная панель с крепежными деталями
- кабель длиной 5 м со штекерами
- заглушка для места установки контроллера на водогрейном котле

Приемник сигналов точного времени (не для РФ)

№ заказа 7450 563

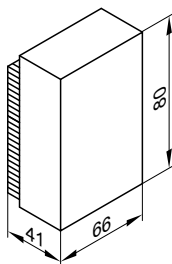
Для приема сигнала точного времени от передатчика DCF 77 (местонахождение: г. Майнфлинген под Франкфуртом-на-Майне).

Точная установка даты и времени суток по радиосигналу.

Приемник сигналов точного времени устанавливается на наружной стене в направлении передатчика. На качество приема могут отрицательным образом влиять металлосодержащие стройматериалы, например, железобетон, а также соседние здания и источники электромагнитных помех, например, высоковольтные кабели и контактные провода.

Подключение:

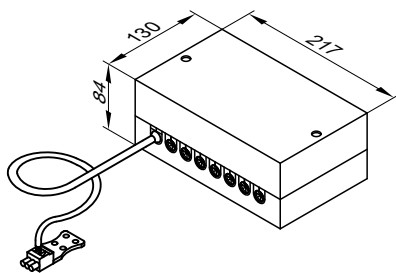
- 2-жильный кабель с максимальной длиной 35 м и поперечным сечением медного провода 1,5 мм²
- запрещается прокладка кабеля вместе с кабелями на 230/400 В



Распределитель шины KM

№ заказа 7415 028

Для подключения 2 - 9 приборов к шине KM контроллера Vitotronic.



Технические характеристики

Длина кабеля	3,0 м, с штекером
Вид защиты	IP 32 согласно EN 60529 обеспечить при монтаже
Допустимая температура окружающего воздуха	
– при работе	от 0 до +40 °С
– при хранении и транспортировке	от -20 до +65 °С

Комплект привода смесителя, с блоком управления (монтаж на смесителе)

№ заказа 7301 063

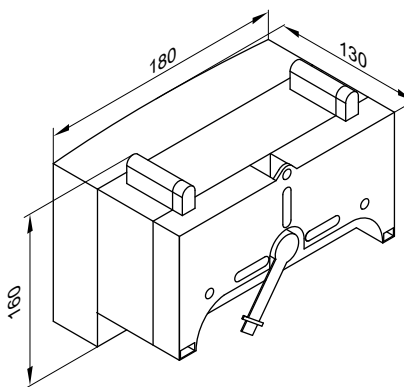
Абонент шины KM-BUS

Компоненты:

- блок управления приводом смесителя с электроприводом для смесителя фирмы Viessmann DN 20 - 50 и R ½ - 1¼
- датчик температуры подачи (накладной датчик температуры)
- штекер для подключения насоса отопительного контура
- сетевой кабель (длиной 3,0 м) с штекером
- Соединительный кабель шины KM (длиной 3,0 м) со штекером

Электропривод смесителя монтируется непосредственно на смесителе фирмы Viessmann DN 20 - 50 и R ½ - 1¼.

Блок управления приводом смесителя с электроприводом смесителя



Технические данные

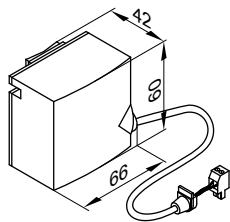
Номинальное напряжение	230 В~
Номинальная частота	50 Гц
Номинальный ток	2 А
Потребляемая мощность	5,5 Вт
Вид защиты	IP 32D согласно EN 60529 обеспечить при монтаже
Класс защиты	I

Контроллеры (продолжение)

Допустимая температура окружающей среды

– в режиме эксплуатации	от 0 до +40 °С
– при хранении и транспортировке	от –20 до +65 °С
Номинальная нагрузка релейного выхода для насоса отопительного контура [20]	2(1) А 230 В~
Крутящий момент	3 Нм
Время работы для 90 ° <	120 с

Датчик температуры подачи (накладной)



Закрепляется стяжным хомутом.

Технические данные

Длина кабеля	2,0 м, со штекером
Вид защиты	IP 32D согласно EN 60529 обеспечить при монтаже
Тип датчика	Viessmann NTC, 10 кОм при 25 °С
Допустимая температура окружающей среды	
– в режиме эксплуатации	от 0 до +120 °С
– при хранении и транспортировке	от –20 до +70 °С

Блок управления приводом смесителя (монтаж на стене)

№ заказа 7301 062

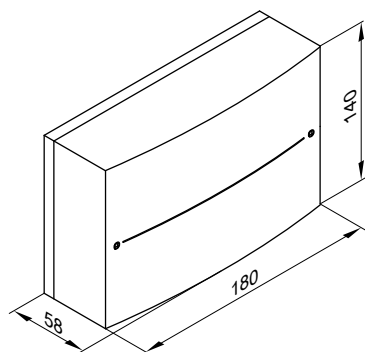
Абонент шины КМ

Для подключения электропривода смесителя.

Компоненты:

- Электронный блок управления смесителем для подключения электропривода смесителя
- Датчик температуры подающей магистрали (накладной датчик температуры)
- Штекер для подключения насоса отопительного контура и электропривода смесителя
- Сетевой кабель (длина 3,0 м) со штекером
- Соединительный кабель шины КМ (длина 3,0 м) со штекером

Электронный блок управления смесителем



Технические данные

Номинальное напряжение	230 В~
Номинальная частота	50 Гц
Номинальный ток	2 А
Потребляемая мощность	1,5 Вт
Вид защиты	IP 20D согласно EN 60529 обеспечить при монтаже

Класс защиты

I

Доп. темп-ра окружающей среды

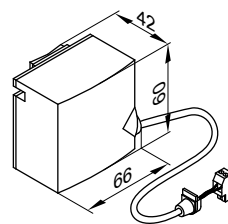
– эксплуатация	от 0 до +40 °С
– хранение и транспортировка	от –20 до +65 °С

Номинальная нагрузочная способность релейных выходов

Насос отопительного контура [20]	2(1) А 230 В~
Электромотор смесителя	0,1 А 230 В~

Необходимое время работы электромотора смесителя для 90 ° < около 120 с

Датчик температуры подающей магистрали (накладной датчик температуры)



Закрепляется стяжным хомутом.

Технические данные

Длина кабеля	5,8 метров, со штекером
Вид защиты	IP 32D согласно EN 60529 обеспечить при монтаже
Тип датчика	Viessmann NTC 10 кОм при 25 °С
Доп. темп-ра окружающей среды	
– эксплуатация	от 0 до +120 °С
– хранение и транспортировка	от –20 до +70 °С

Модуль расширения для 2-го и 3-го отопительных контуров со смесителем для Vitotronic 300-K

№ заказа 7164 403

Электронная плата для установки в Vitotronic 300-K, тип MW2B.

Для управления двумя отопительными контурами со смесителем.

Контроллеры (продолжение)

- С подключениями для электроприводов смесителей, датчиков температуры подачи отопительного контура (NTC 10 кОм) и насосов отопительного контура.
- Штекер для моторов смесителей и насосов для каждого отопительного контура.

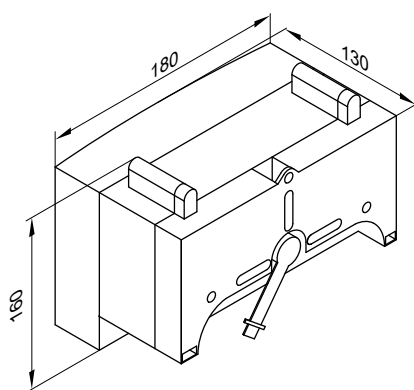
Комплект привода смесителя для одного отопительного контура со смесителем в сочетании насосной группой Divicon

Номер заказа 7424 958

Элементы:

- электронный блок управления смесителем с сервоприводом
- датчик температуры подачи (погружной датчик для установки в Divicon)
- штекер для подключения насоса отопительного контура, подачи электропитания, датчика температуры подачи и шины KM-BUS

электронный блок управления смесителем

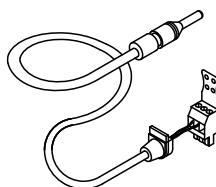


Технические данные

Номинальное напряжение	230 В~
Номинальная частота	50 Гц
Номинальный ток	2 А
Потребляемая мощность	5,5 Вт
Вид защиты	IP 32 D согласно EN 60 529 обеспечить при монтаже

Класс защиты	I
Допустимая температура окружающей среды	0 - +40 °C - при хранении и транспортировке -20 - +65 °C
Номинальная нагрузочная способность релейных выходов	
Насос отопительного контура	20 2(1) А 230 В~
Время работы для 90° <:	около 120 с

Датчик температуры подачи (погружной датчик)



Технические данные

Длина кабеля	0,9 м, со штекером
Вид защиты	IP 32 согласно EN 60529, обеспечить при установке / монтаже
Тип датчика	Viessmann NTC, 10 кОм при 25 °C
Допустимая температура окружающей среды	0 - +120 °C - при хранении и транспортировке -20 - +70 °C

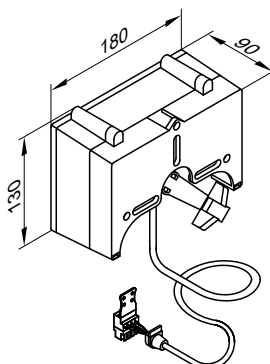
Электропривод для одного отопительного контура со смесителем для Vitotronic 300-K

№ заказа 7441 998

Компоненты:

- Электропривод смесителя
 - Датчик температуры подачи (накладной датчик температуры), длина кабеля 5,8 м, со штекером
 - Штекер для подключения насоса отопительного контура
 - Присоединительные клеммы для электропривода смесителя
 - Соединительный кабель (длина 4,0 м)
- Электропривод смесителя монтируется непосредственно на смесителе DN 20 - 50 или R ½ - 1¼.

Электропривод смесителя



Технические характеристики комплекта привода смесителя

Номинальное напряжение	230 В~
Номинальная частота	50 Гц
Потребляемая мощность	2,5 Вт
Класс защиты	I

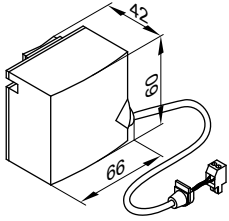
Контроллеры (продолжение)

Степень защиты IP 32D согласно EN 60529, обеспечить при монтаже

Допустимая температура окружающей среды

– в режиме эксплуатации от 0 до +40 °C
 – при хранении и транспортировке от –20 до +65 °C
 Крутящий момент 3 Нм
 Время работы для 90 ° < 120 с

Датчик температуры подачи (накладной датчик)



Закрепляется стяжной лентой.

Технические характеристики

Степень защиты IP 32D согласно EN 60529 обеспечить при монтаже Viessmann NTC 10 кОм при 25 °C

Тип датчика

Допустимая температура окружающей среды

– в режиме эксплуатации от 0 до +120 °C
 – при хранении и транспортировке от –20 до +70 °C

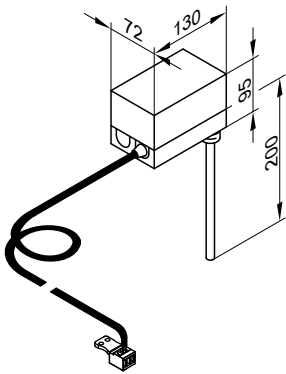
Электроприводы смесителей

См. технический паспорт "Принадлежности для контроллеров".

Погружной терморегулятор

№ заказа 7151 728

Используется в качестве термостатного ограничителя максимальной температуры для контура внутрипольного отопления. Термостатный ограничитель устанавливается в подающую магистраль отопительного контура и отключает циркуляционный насос отопительного контура при слишком высокой температуре подачи.



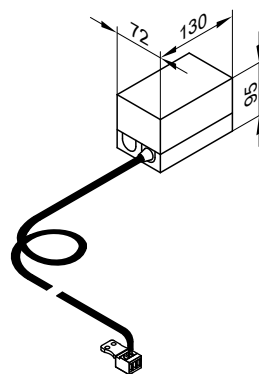
Технические данные

Длина кабеля 4,2 м, со штекером
 Диапазон настройки 30 - 80 °C
 Разность между температурой вкл. и выкл. макс. 11 K
 Коммутационная способность 6(1,5) A, 250 В~ в корпусе
 Шкала настройки R ½ x 200 мм
 Погружная гильза из специальной стали
 Рег. № по DIN DIN TR 1168

Накладной терморегулятор

№ заказа 7151 729

Используется в качестве термостатного ограничителя максимальной температуры для внутрипольного отопления (только в сочетании с металлическими трубами). Термостатный ограничитель устанавливается на подающую магистраль отопительного контура и отключает циркуляционный насос отопительного контура при слишком высокой температуре подачи.



Контроллеры (продолжение)

Технические данные

Длина кабеля	4,2 м, со штекером
Диапазон настройки	30 - 80 °С

Разность между температурой вкл. и выкл.	макс. 14 К
Коммутационная способность	6(1,5) А, 250 В~
Шкала настройки	в корпусе
Per. № по DIN	DIN TR 1168

Модуль управления гелиоустановкой, тип SM1

№ заказа 7429 073

Технические данные

Функции

- С расчетом баланса энергии и системой диагностики.
- Управление и отображение данных осуществляется посредством контроллера Vitotronic.
- Отопление двух потребителей посредством одной коллекторной панели.
- Второй контроллер с управлением по разности температур.
- Термостатная функция для догрева или использования излишнего тепла.
- Регулировка частоты вращения насоса контура гелиоустановки с управлением импульсными пакетами или насоса контура гелиоустановки с входом широтно-импульсного управления (фирмы Grundfos).
- Возможность подавления догрева емкостного водонагревателя теплогенератором в зависимости от энергоотдачи гелиоустановки.
- Подавление догрева отопления теплогенератором при поддержке отопления.
- Задание ступени предварительного нагрева гелиоустановкой (при использовании емкостных водонагревателей объемом от 400 л).

Дополнительно заказать погружной датчик температуры, № заказа 7438 702 для реализации следующих функций:

- Для переключения циркуляции в установках с 2 емкостными водонагревателями.
- Для переключения обратной магистрали между теплогенератором и буферной емкостью отопительного контура.
- Для нагрева дополнительных потребителей.

Конструкция

В комплекте модуля управления гелиоустановкой:

- Электронная система
- Соединительные клеммы:
 - 4 датчика
 - гелионасос
 - шина KM-BUS
 - подключение к сети (выполняется монтажной организацией)
- Выход широтно-импульсного управления для управления насосом контура гелиоустановки
- 1 реле для включения/выключения насоса или клапана

Датчик температуры коллектора

Для подключения в приборе.

Удлинение соединительного кабеля заказчиком:

- 2-проводной кабель длиной макс. 60 м с поперечным сечением медного провода 1,5 мм²
- Запрещается прокладка кабеля вместе с кабелями на 230/400 В.

Номинальное напряжение	230 В~
Номинальная частота	50 Гц
Номинальный ток	2 А~
Потребляемая мощность	1,5 Вт
Класс защиты	I
Степень защиты	IP 20 согласно EN 60529, обеспечить при монтаже
Принцип действия	Тип 1В согласно EN 60730-1
Допустимая температура окружающей среды	

Длина кабеля	2,5 м
Степень защиты	IP 32 согласно EN 60529, обеспечить при монтаже
Тип датчика	Viessmann NTC 20 кОм, при 25 °С
Допустимая температура окружающей среды	
– в режиме эксплуатации	от –20 до +200 °С
– при хранении и транспортировке	от –20 до +70 °С

Датчик температуры емкостного водонагревателя

Для подключения в приборе.

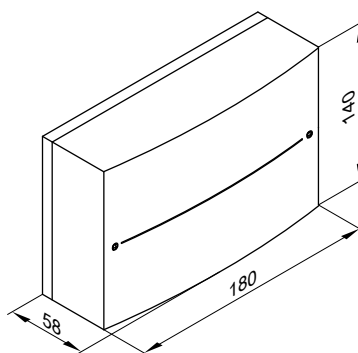
Удлинение соединительного кабеля заказчиком:

- 2-проводной кабель длиной макс. 60 м с поперечным сечением медного провода 1,5 мм²
- Запрещается прокладка кабеля вместе с кабелями на 230/400 В.

Длина кабеля	3,75 м
Степень защиты	IP 32 согласно EN 60529, обеспечить при монтаже
Тип датчика	Viessmann NTC 10 кОм, при 25 °С
Допустимая температура окружающей среды	
– в режиме эксплуатации	от 0 до +90 °С
– при хранении и транспортировке	от –20 до +70 °С

В установках с емкостными водонагревателями Viessmann датчик температуры емкостного водонагревателя устанавливается в ввинчиваемом уголке (комплект поставки или принадлежности соответствующего емкостного водонагревателя) в обратной магистрали отопительного контура.

Технические характеристики



230 В~
50 Гц
2 А~
1,5 Вт
I
IP 20 согласно EN 60529, обеспечить при монтаже
Тип 1В согласно EN 60730-1

Контроллеры (продолжение)

- в режиме эксплуатации
- при хранении и транспортировке
- Номинальная нагрузочная способность релейных выходов
- Полупроводниковое реле 1
- Реле 2
- всего

от 0 до +40 °С, использование в жилых помещениях и в котельных (при нормальных окружающих условиях)
от -20 до +65 °С

1 (1) А, 230 В~
1 (1) А, 230 В~
макс. 2 А

Внутренний модуль расширения Н1

№ заказа 7498 513

Электронная плата для установки в контроллер.

С помощью модуля расширения обеспечивается наличие следующих функций:

Функция	Номинальная нагрузочная способность релейного выхода
– подключение внешнего предохранительного электромагнитного клапана (сжиженный газ)	1(0,5) А 250 В~
а также одна из следующих функций: – подключение насоса отопительного контура (ступенчатого) для прямого отопительного контура – подключение общего сигнала неисправности – только для Vitotronic 200, тип НО1В: подключение циркуляционного насоса ГВС	2(1) А 250 В~

Технические характеристики

Номинальное напряжение 230 В~
Номинальная частота 50 Гц

Внутренний модуль расширения Н2

№ заказа 7498 514

Электронная плата для установки в контроллер.

С помощью модуля расширения обеспечивается наличие следующих функций:

Функция	Номинальная нагрузочная способность релейного выхода
– Блокировка внешних вытяжных устройств	6(3) А 250 В~
а также одна из следующих функций: – подключение насоса отопительного контура (ступенчатого) для прямого отопительного контура – подключение общего сигнала неисправности – только для Vitotronic 200, тип НО1В: подключение циркуляционного насоса ГВС	2(1) А 250 В~

Технические характеристики

Номинальное напряжение 230 В~
Номинальная частота 50 Гц

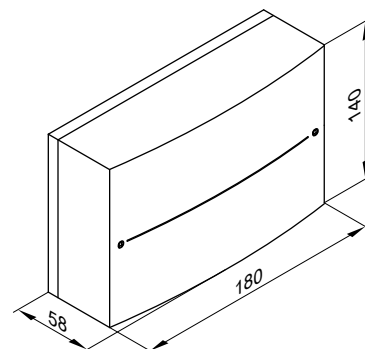
Модуль расширения АМ1

№ заказа 7452 092

Модуль расширения функциональных возможностей в корпусе, для настенного монтажа.

С помощью модуля расширения обеспечивается реализация до 2 из следующих функций:

- управление циркуляционным насосом ГВС (только для Vitotronic 200, тип НО1В)
- управление насосом отопительного контура для прямого отопительного контура



Контроллеры (продолжение)

Технические характеристики

Номинальное напряжение	230 В~
Номинальная частота	50 Гц
Номинальный ток	4 А
Потребляемая мощность	4 Вт
Номинальная нагрузочная способность релейных выходов	по 2(1) А 250 В~ всего макс. 4 А~
Класс защиты	I
Степень защиты	IP 20 D согласно EN 60529 обеспечить при монтаже

Допуст. температура окружающей среды

– в режиме эксплуатации

от 0 до +40 °С

использование в жилых помещениях и в котельных (при нормальных окружающих условиях)

– при хранении и транспортировке

–от 20 до +65 °С

Модуль расширения EA1

№ заказа 7452 091

Модуль расширения функциональных возможностей в корпусе, для настенного монтажа.

С помощью входов и выходов обеспечивается реализация до 5 функций:

1 переключающий выход (беспотенциальное реле с переключающим контактом)

- подача общего сигнала неисправности (только для Vitotronic 100, тип HC1B и Vitotronic 200, тип HO1B)
- управление магистральным насосом на тепловой пункт
- управление циркуляционным насосом ГВС (только для Vitotronic 200, тип HO1B)

1 аналоговый вход (0 - 10 В)

- предварительная настройка заданной температуры котловой воды

3 цифровых входа

- внешнее переключение режимов работы для 1 - 3 отопительных контуров (только для Vitotronic 200, тип HO1B и Vitotronic 300-K, тип MW2B)
- внешняя блокировка
- внешняя блокировка с общим сигналом неисправности
- запрос минимальной температуры котловой воды
- сообщения о неисправностях
- кратковременная работа циркуляционного насоса ГВС (только для Vitotronic 200, тип HO1B и Vitotronic 300-K, тип MW2B)
- сигнализация режима пониженной тепловой нагрузки для отопительного контура (только для Vitotronic 300-K, тип MW2B)

Технические характеристики

Номинальное напряжение	230 В~
Номинальная частота	50 Гц
Номинальный ток	2 А
Потребляемая мощность	4 Вт
Номинальная нагрузочная способность релейного выхода	2(1) А 250 В~
Класс защиты	I
Степень защиты	IP 20 D согласно EN 60529 обеспечить при монтаже

Допустимая температура окружающей среды

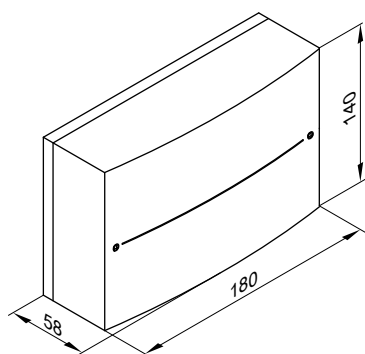
– в режиме эксплуатации

от 0 до +40 °С

использование в жилых помещениях и в котельных (при нормальных окружающих условиях)

– при хранении и транспортировке

от –20 до +65 °С



Vitocom 100, тип LAN1

№ заказа Z011 224

- С телекоммуникационным модулем
- Для дистанционного управления отопительной установкой через сеть Интернет и IP-сети (LAN) с DSL-маршрутизатором.
- Компактный прибор для настенного монтажа.
- Для управления установкой с помощью Vitotrol App или Vitodata 100.

Функции при управлении с помощью Vitotrol App:

- Дистанционное управление максимум тремя отопительными контурами одной отопительной установки.
- Настройка режимов работы, заданных значений и временных программ.

Контроллеры (продолжение)

- Опрос информации об установке
- Отображение сообщений на пользовательском интерфейсе Vitotrol App

Vitotrol App поддерживает следующие терминалы:

- Терминалы с операционной системой Apple iOS, версия 5.0 и 6.0.
- Терминалы с операционной системой Google Android, версия 4.0.

Указание

Дополнительную информацию см. на сайте www.vitotrol-app.info.

Функции при управлении с помощью Vitodata 100:

Для всех отопительных контуров отопительной установки:

- **Дистанционный контроль:**
 - Передача сообщений по электронной почте на терминалы с помощью функции клиента электронной почты.
 - Передача сообщений по SMS на мобильный телефон/смартфон или факсимильный аппарат (через платный Интернет-сервис "Управление неисправностями Vitodata 100").
- **Дистанционное управление:**
Настройка режимов работы, заданных значений, временных программ и кривых отопления.

Указание

Дополнительную информацию см. на сайте www.vitodata.info.

Конфигурация:

Конфигурация выполняется автоматически.
При активации службы DHCP настройка DSL-маршрутизатора не требуется.

Комплект поставки:

- Vitocom 100, тип LAN1, с разъемом LAN
- Телекоммуникационный модуль LON для установки в контроллер Vitotronic
- Соединительные кабели для LAN и телекоммуникационного модуля LON
- Кабель для подключения электросети со штекерным блоком питания
- Интернет-служба "Управление неисправностями Vitodata 100", действительная в течение трех лет

Условия, выполнение которых обеспечивает заказчик:

- В контроллер должен быть встроен телекоммуникационный модуль LON.
- Перед вводом в эксплуатацию следует проверить, выполняются ли требования к системе относительно связи через IP-сети (LAN).

Vitocom 100, тип GSM2

№ заказа см. в актуальном прайс-листе

Для дистанционного контроля и управления одной отопительной установкой через мобильные телефонные сети GSM.
Для передачи сообщений и настройки режимов работы посредством SMS-сообщений.
Компактный прибор для настенного монтажа.

Функции:

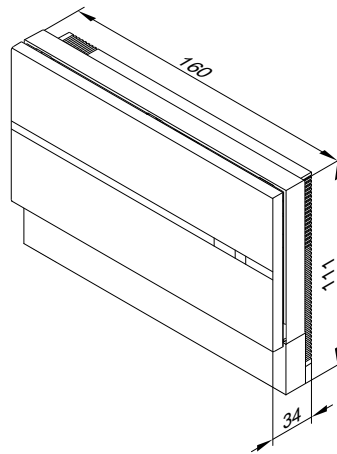
- Дистанционный контроль посредством SMS-сообщений на 1 или 2 сотовых телефона
- Дистанционный контроль других установок через цифровой вход (беспотенциальный контакт)
- Дистанционная наладка через мобильный телефон посредством SMS
- Управление с помощью мобильного телефона посредством SMS

- Подключение к сети Интернет с безлимитным тарифом (общий тариф **независимо от длительности соединения и объема передаваемых данных**)
- DSL-маршрутизатор с динамическим IP-адресом (DHCP).

Указание

Информацию о регистрации и использовании приложений Vitotrol App и Vitodata 100 указаны на сайте www.vitodata.info.

Технические данные



Электропитание через штекерный блок питания	230 В~/5 В–
Номинальный ток	250 мА
Потребляемая мощность	8 Вт
Класс защиты	II
Вид защиты	IP 30 согласно EN 60529, обеспечить при монтаже
Доп. темп-ра окружающей среды – эксплуатация	от 0 до +55 °С Использование в жилых помещениях и котельных (при нормальных условиях окружающей среды)
– хранение и транспортировка	от –20 до +85 °С

Указание

Дополнительная информация приведена на сайте www.vitodata.info.

Конфигурация:

сотовые телефоны посредством SMS

Комплект поставки:

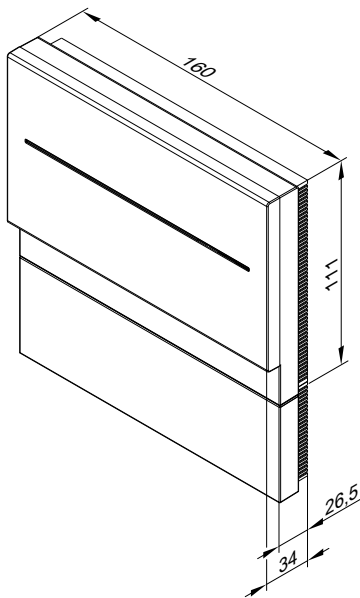
- Vitocom 100 с встроенным модемом GSM.
- Соединительный кабель с быстроразъемными соединениями Rast 5 для подключения к шине KM-BUS контроллера.
- Антенна радиосвязи (длиной 3,0 м), магнитная опора и клеевая панель.
- Сетевой кабель с штекерным блоком питания (длиной 2,0 м).

Контроллеры (продолжение)

Условия, выполнение которых обеспечивает заказчик:

- Хороший прием в сети выбранного оператора сотовой телефонной сети для связи GSM.
- Общая длина всех соединительных кабелей абонентов шины KM-BUS макс. 50 м.

Технические характеристики



Электропитание от штекерного блока питания	230 В~/5 В-
Номинальный ток	1,6 А
Потребляемая мощность	5 Вт
Класс защиты	II
Степень защиты	IP 30 согласно EN 60529, обеспечить при монтаже
Принцип действия	Тип 1В согласно EN 60730-1
Допустимая температура окружающей среды	
– в режиме эксплуатации	от 0 до +50 °С
	использование в жилых помещениях и в котельных (при нормальных условиях окружающей среды)
– при хранении и транспортировке	от –20 до +85 °С
Подключения, выполняемые заказчиком:	Цифровой вход: Беспотенциальный контакт

Vitocom 200

№ заказа: см. действующий прайс-лист

■ Тип LAN2

Для дистанционного контроля, управления и настройки всех отопительных контуров в отопительной установке через IP-сети (LAN).

Поскольку передача данных через сеть Интернет является постоянным соединением ("always online"), обеспечивается особенно быстрый доступ к отопительной установке.

Компактный прибор для настенного монтажа.

Для управления установкой с помощью **Vitotrol App**, **Vitodata 100** или **Vitodata 300**.

Функции при управлении с помощью Vitotrol App:

- Дистанционное управление максимум тремя отопительными контурами одной отопительной установки
- Настройка режимов работы, заданных значений и временных программ
- Опрос информации об установке
- Отображение сообщений на пользовательском интерфейсе Vitotrol App

Vitotrol App поддерживает следующие терминалы:

- Терминалы с операционной системой Apple iOS, версия 5.0 и 6.0.
- Терминалы с операционной системой Google Android, версия 4.0.

Указание

Дополнительную информацию см. на сайте www.vitotrol-app.info.

Функции при управлении с помощью Vitodata 100:

Для всех отопительных контуров отопительной установки:

■ Дистанционный контроль:

- Передача сообщений по электронной почте на терминалы с помощью функции клиента электронной почты.
- Передача сообщений по SMS на мобильный телефон/смартфон или факсимильный аппарат (через платный Интернет-сервис "Управление неисправностями Vitodata 100").
- Контроль дополнительных приборов через входы и выходы Vitocom 200.

■ Дистанционное управление:

Настройка режимов работы, заданных значений, временных программ и кривых отопления.

Указание

- Затраты на телекоммуникационные услуги передачи данных не включены в стоимость прибора.
- Дополнительную информацию см. на сайте www.vitodata.info.

Контроллеры (продолжение)

Функции при управлении с помощью Vitodata 300:

Для всех отопительных контуров отопительной установки:

■ Дистанционный контроль:

- Передача сообщений по SMS на мобильный телефон/смартфон, по электронной почте на терминалы с функцией клиента электронной почты или по факсу на факсимильные аппараты.
- Контроль дополнительных приборов через входы и выходы Vitocom 200.

■ Дистанционное управление:

Настройка режимов работы, заданных значений, временных программ и кривых отопления.

■ Дистанционная настройка:

- Конфигурация параметров Vitocom 200.
- Дистанционная настройка параметров контроллера Vitotronic через кодовый адреса.

Указание

- Наряду с затратами на телекоммуникационные услуги передачи данных при применении Vitodata 300 следует учесть плату за пользование.
- Дополнительную информацию см. на сайте www.vitodata.info.

Конфигурация

Тип LAN2

- При использовании динамического IP-адреса (DHCP) конфигурирование Vitocom 200 производится автоматически. Настройка DSL-маршрутизатора не требуется. Учитывать сетевые настройки DSL-маршрутизатора.
- Конфигурирование входов Vitocom 200 производится с помощью пользовательского интерфейса Vitodata 100 или Vitodata 300.
- Vitocom 200 связывается с контроллером Vitotronic через LON. Для LON конфигурация Vitocom 200 не требуется.

Условия, выполнение которых обеспечивает заказчик:

Тип LAN2

- DSL-маршрутизатор со свободным разъемом LAN и динамическим IP-адресом (DHCP).
- Подключение к сети Интернет по безлимитному тарифу (**независимо** от длительности соединения и объема передаваемых данных)
- Телекоммуникационный модуль LON должен быть встроен в Vitotronic.

Указание

Дополнительную информацию см. на сайте www.vitocom.info.

Комплект поставки:

Тип LAN2

- Vitocom 200, тип LAN2, с разъемом LAN
- Телекоммуникационный модуль LON для установки в контроллер Vitotronic
- Соединительные кабели для LAN и телекоммуникационного модуля
- Кабель для подключения электросети со штекерным блоком питания (длина 2,0 м).
- Интернет-служба "Управление неисправностями Vitodata 100", действительная в течение трех лет

Указание

Объем поставки пакетов с Vitocom см. в прайс-листе.

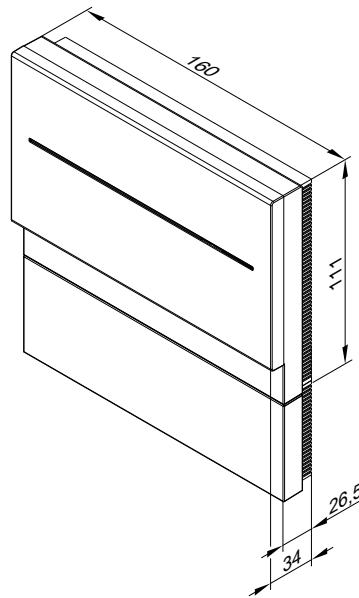
Принадлежности:

Модуль расширения EM201

№ заказа: Z012 116

- 1 релейный выход для управления внешними приборами (нагрузка контакта 230 В~, макс. 2 А).
- Макс. 1 модуль расширения EM201 для каждого Vitocom 200.

Технические данные:



Электропитание через штекерный блок питания	230 В~/5 В–
Номинальная частота	50 Гц
Номинальный ток	250 мА
Потребляемая мощность	5 Вт
Класс защиты	III
Вид защиты	IP 30 согласно EN 60529, обеспечить при монтаже
Доп. темп-ра окружающей среды – эксплуатация	от 0 до +50 °С Использование в жилых помещениях и котельных (при нормальных условиях окружающей среды) от –20 до +85 °С
– хранение и транспортировка	
Подключения, выполняемые заказчиком:	
– 2 цифровых входа DI1 и DI2	беспотенциальные контакты, нагрузка контакта 24 В–, 7 мА
– 1 цифровой выход DO1	5 В–, 100 мА, для подключения модуля расширения EM201

Другие технические данные и информация о принадлежностях приведены в инструкции по проектированию информационного обмена.

Vitocom 300

№ заказа см. в актуальном прайс-листе

■ Тип LAN3

Для дистанционного управления, дистанционной регулировки и дистанционной наладки отопительных установок через IP-сети (LAN).

Так как обмен данными через Интернет происходит по непрерываемому подключению ("always online"), обеспечивается особенно быстрый доступ к отопительной установке.

Для отопительных установок с одним или несколькими теплогенераторами, с подключенными отопительными контурами или без них.

Для управления установкой с помощью **Vitodata 100** или **Vitodata 300**.

Функции при управлении с помощью Vitodata 100:

Для всех отопительных контуров отопительной установки:

■ Дистанционный контроль

- Передача сообщений посредством электронной почты на терминальное оборудование с функцией клиента электронной почты.
- Передача SMS-сообщений на мобильный телефон / смартфон или факс (с использованием платной интернет-службы обработки и устранения неисправностей Vitodata 100).
- Контроль над дополнительными приборами посредством входов и выходов Vitocom и модулей расширения EM301.

■ Дистанционная регулировка

Настройка режимов работы, заданных значений, временных программ и кривых отопления.

Указание

- *Стоимость телекоммуникационной связи, необходимой для обмена данными, в комплект поставки устройства не входит.*
- *Дополнительная информация приведена на сайте www.viessmann.ru.*

Функции при управлении с помощью Vitodata 300:

Для всех отопительных контуров отопительной установки:

■ Дистанционный контроль

- Передача SMS-сообщений на мобильный телефон / смартфон, посредством электронной почты на терминальное оборудование с функцией клиента электронной почты или по факсу на факс-аппараты.
- Контроль дополнительных приборов посредством входов и выходов Vitocom 300.

■ Дистанционная регулировка

- Настройка режимов работы, заданных значений, временных программ и кривых отопления.
- Запись трендов посредством регистратора данных.
- Определение затрат энергии путем подключения тепломеров к шине M-BUS.

■ Дистанционная наладка

- Конфигурация параметров Vitocom 300.
- Дистанционная наладка параметров контроллера Vitotronic посредством кодовых адресов.

Указание

- *Наряду со стоимостью телекоммуникационной связи, необходимой для обмена данными, принять во внимание также сборы за пользование Vitodata 300.*
- *Дополнительная информация приведена на сайте www.viessmann.ru.*

Конфигурация

Тип LAN3

- При динамической IP-адресации (DHCP) IP-конфигурация Vitocom 300 выполняется автоматически. Настройки на маршрутизаторе DSL не требуются.
- Соблюдать сетевые настройки на маршрутизаторе DSL.
- Выходы и входы Vitocom 300 и модулей расширения EM301 конфигурируются посредством интерфейса управления Vitodata 300.
- Vitocom 300 связывается через LON с контроллером Vitotronic. Для LON никакой конфигурации Vitocom 300 не требуется.

Сигналы неисправностей

Сигналы неисправностей передаются на сервер Vitodata. С сервера Vitodata сигналы отправляются на сконфигурированные устройства через следующие коммуникационные службы:

- факс
- SMS на мобильный телефон
- электронной почтой на ПК/ноутбук

Условия, выполнение которых обеспечивает заказчик:

Тип LAN3

- Маршрутизатор DSL со свободным разъемом LAN и динамической IP-адресацией (DHCP).
- Подключение к Интернету с безлимитным тарифом обмена данными (общий тариф **независимо** от времени и объема данных)
- Телекоммуникационный модуль LON должен быть встроен в Vitotronic.

Указание

Дополнительная информация приведена на сайте www.viessmann.ru.

Комплект поставки:

- Vitocom 300, тип LAN3 с подключением LAN.
 - Монтаж на DIN-рейке TS35 согласно EN 50022, 35 x 15 и 35 x 7,5.
 - 2 цифровых входа.
 - 1 цифровой выход.
 - 1 релейный выход.
 - 1 интерфейс M-BUS.
 - 1 интерфейс EM.
 - 2 подключения LON.
- Соединительный кабель LAN, RJ45, длина 2 м.
- Телекоммуникационный модуль LON
- Соединительный кабель LON, RJ45 – RJ45, длина 7 м, для обмена данными между контроллером Vitotronic и Vitocom 300.
- Блок питания для шинного монтажа, монтаж на DIN-рейке TS35 согласно EN 50022, 35 x 15 и 35 x 7,5.
- Служба обработки и устранения неисправностей Vitodata 100 сроком на 3 года.

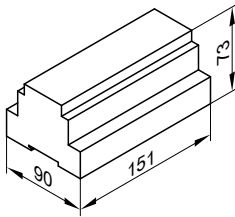
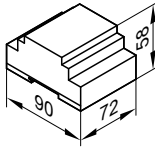
Указание

Объем поставки пакетов с Vitocom см. в прайс-листе.

Принадлежности:

Принадлежности	№ заказа
Корпус для настенного монтажа для установки Vitocom 300 и принадлежностей при отсутствии распределительного шкафа или электрошкафа.	
в 2 ряда	7143 434
в 3 ряда	7143 435

Контроллеры (продолжение)

Принадлежности	№ заказа	Технические характеристики Vitocom 300 (комплект поставки):
Модуль расширения EM301 – Монтаж на DIN-рейке TS35 согласно EN 50022, 35 x 15 и 35 x 7,5. – 8 аналоговых входов: – 0 – 10 В– – 4 – 20 мА – Датчики температуры Viessmann NTC 10 кОм, NTC 20 кОм, Ni500 или Pt500 – Счетчик импульсов – 8 цифровых входов: – для подключения сигналов через беспотенциальные контакты – 2-полюс. – нагрузка внешнего контакта 24 В–, 7 мА – со светодиодной индикацией – размыкающие или замыкающие контакты – аварийный размыкающий или аварийный замыкающий контакт – счетчик импульсов – 2 цифровых выхода: – беспотенциальные релейные контакты – 3-пол., переключатель – макс. 2 А, 230 В~ – со светодиодной индикацией Макс. 3 модуля расширения EM301 на каждый Vitocom 300.	Z012 117	 Номинальное напряжение 24 В– Номинальный ток 710 мА Номинальная мощность 17 Вт Класс защиты II согласно EN 61140 Степень защиты IP 30 согласно EN 60529 обеспечить при монтаже тип 1В согласно EN 60730- 1 Принцип действия Допустимая температура окружающей среды – в режиме эксплуатации от 0 до +50 °С использование в жилых помещениях и в котельных помещениях и в котельных помещениях (при нормальных окружающих условиях) от –20 до +85 °С
Модуль источника бесперебойного питания (ИБП) Монтаж на DIN-рейке TS35 согласно EN 50022, 35 x 15 и 35 x 7,5.	7143 432	– при хранении и транспортировке Подключения, выполняемые заказчиком: – 2 цифровых входа DI1 и DI2
Дополнительный аккумуляторный блок для ИБП – Монтаж на DIN-рейке TS35 согласно EN 50022, 35 x 15 и 35 x 7,5. – целесообразен для 1 Vitocom 300, 1 модуля расширения и при загрузке всех входов – необходим , начиная с 1 Vitocom 300 и 2 модулей расширения	7143 436	– 1 цифровой выход DO – 1 интерфейс M-BUS – 1 интерфейс EM
Удлинение соединительного кабеля Прокладка на расстоянии от 7 до 14 м – 1 соединительный кабель (длина 7 м) и 1 муфта LON, RJ45 Прокладка на расстоянии от 14 до 900 м с соединительным штекером – 2 соединительных штекера LON RJ45 и – 2-проводной кабель, CAT5, экранирован, одножильный, AWG 26-22, от 0,13 до 0,32 мм ² , внешний диаметр от 4,5 до 8 мм или 2-проводной кабель, CAT5, экранирован, многожильный, AWG 26-22, от 0,14 до 0,36 мм ² , внешний диаметр от 4,5 до 8 мм	7143 495 и 7143 496 7199 251 и пред-оставляет-ся заказчи-ком	– 1 интерфейс M-BUS – 1 интерфейс EM
Прокладка на расстоянии от 14 до 900 м с розеткой – 2 соединительных кабеля (длина 7 м) и – 2 розетки LON RJ45, CAT6 – 2-проводной кабель, CAT5, экранированный или JY(St) Y 2 x 2 x 0,8.	7143 495 и 7171 784 пред-оставляет-ся заказчи-ком	Технические характеристики блока питания (комплект поставки):  Номинальное напряжение от 100 до 240 В– Номинальная частота 50/60 Гц Номинальный ток от 0,8 до 0,4 А Выходное напряжение 24 В– Макс. выходной ток 2 А Класс защиты II согласно EN 61140 Степень защиты IP 20 согласно EN 60529, обеспечить при монтаже SELV согласно EN 60950 EN 60335

Контроллеры (продолжение)

Допустимая температура окружающей среды

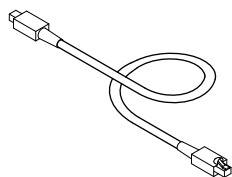
- в режиме эксплуатации от –20 до +55 °С
использование в жилых помещениях и в котельных (при нормальных окружающих условиях)
- при хранении и транспортировке от –25 до +85 °С

Соединительный кабель LON для обмена данными между контроллерами

от Vitotronic 300-K к Vitotronic 200-H

Длина кабеля 7 м, готовый к подключению

№ заказа 7143 495



Удлинитель соединительного кабеля

- При прокладке на расстояние 7 - 14 м:
 - 2 соединительных кабеля (длина 7,0 м)
№ заказа 7143 495
 - 1 муфта LON RJ45
№ заказа 7143 496
- При прокладке на расстояние 14 - 900 м с соединительными штекерами:
 - 2 соединительных штекера LON
№ заказа 7199 251
 - 2-проводной кабель:
CAT5, экранированный
или
одножильный провод AWG 26-22 / 0,13 мм² - 0,32 мм²,
многожильный провод AWG 26-22 / 0,14 мм² - 0,36 мм²
Ø 4,5 мм - 8 мм
предоставляется заказчиком
- При прокладке на расстояние 14 - 900 м с розетками:
 - 2 соединительных кабеля (длина 7,0 м)
№ заказа 7143 495
 - 2-проводной кабель:
CAT5, экранированный
или
одножильный провод AWG 26-22 / 0,13 мм² - 0,32 мм²,
многожильный провод AWG 26-22 / 0,14 мм² - 0,36 мм²
Ø 4,5 мм - 8 мм
предоставляется заказчиком
 - 2 розетки LON RJ45, CAT6
№ заказа 7171 784

Оконечное сопротивление (2 шт.)

№ заказа 7143 497

Для оконечной нагрузки шины LON на первом и последнем контроллере.

Телекоммуникационный модуль LON

Электронная плата для обмена данными с Vitotronic 200-H, Vitocom 100, тип LAN1, Vitocom 200 и для привязки к системам сбора данных иерархически более высокого уровня.

- Для установки в Vitotronic 200
№ заказа 7179 113
- Для установки в Vitotronic 300-K
№ заказа 7172 174

6.1 Предписания / инструкции

Предписания и инструкции

Газовые конденсационные котлы Vitodens фирмы Viessmann по своей конструкции и эксплуатационным характеристикам соответствуют требованиям стандарта EN 297.

Они сертифицированы по нормам CE.

Они используются в закрытых отопительных установках с допустимыми температурами подачи (= температурами срабатывания защитного ограничителя температуры) до 100°C согласно EN 12828. Максимально достигаемая температура подачи примерно на 15 K ниже температуры срабатывания защитного ограничителя температуры.

При монтаже и эксплуатации установки должны соблюдаться технические правила органов строительного надзора и законодательные положения.

Монтаж, подключение к системе удаления продуктов сгорания, ввод в эксплуатацию, электрическое подключение и общее техническое обслуживание разрешается выполнять только специализированному предприятию.

Об установке конденсационного котла должно быть поставлено в известность ответственное предприятие по газоснабжению.

Должны быть получены разрешения на подключение линии отвода конденсата к канализационной сети общего пользования, если такие требования существуют на местном уровне.

Перед началом монтажа известить ответственного мастера по надзору за дымовыми трубами и дымоходами и ответственную организацию по контролю за сбросом сточных вод.

Техобслуживание и, при необходимости, чистку мы рекомендуем производить один раз в год. При этом следует проверять исправность работы всей установки. Обнаруженные неполадки должны быть устранены.

Эксплуатация конденсационных котлов разрешается только со специально оборудованными и испытанными дымоходами, имеющими сертификат допуска органов строительного надзора. Переоборудование для эксплуатации в странах, не указанных на фирменной табличке, разрешается только персоналу уполномоченного специализированного предприятия, которое одновременно оформляет допуск на эксплуатацию в соответствии с законодательством соответствующей страны.

EnEV	Положение об экономии энергии
1. BImSchV	Первое предписание по выполнению Федерального закона о защите окружающей среды от загрязнения (положение о малых и средних отопительных установках)
FeuVo	Положение об отоплении немецких федеральных земель
DIN 1986	Материалы дренажных трубопроводов
DIN 1988	Трубопроводы для водоснабжения на земельных участках
DIN 4753	Водонагреватели и водогрейные установки для питьевой и технической воды
DIN 18160	Дымовые трубы зданий
DIN 18380	Отопительные системы и централизованные водогрейные установки (VOB)
DIN 57116	Электрооборудование отопительных установок
EN 677	Газовый конденсационный котел
EN 12828	Отопительные системы в зданиях - проектирование систем водяного отопления
EN 12831	Отопительные установки в зданиях – методика расчета номинального теплоснабжения
EN 13384	Системы удаления продуктов сгорания - теплотехнические и аэрогидродинамические расчеты
DWA-A 251	Слив конденсата из отопительных установок, работающих на газовом и жидком топливе
DVGW G 260	Свойства газа
DVGW G 600	Технические правила для установки газовой аппаратуры (TRGI)
DVGW G 688	Бытовые газовые устройства, отопительные конденсационные приборы
DVGW/DVFG	Технические предписания по сжиженным газам (TRF)
DVGW VP 113	Системы, состоящие из газовой отопительной установки и газохода
VDI 2035	Директивы по предотвращению ущерба вследствие коррозии и образования накипи в системах водяного отопления
VdTÜV 1466	Памятка по требованиям к качеству воды
Требования VDE и особые предписания местных электроснабжающих предприятий.	

Предметный указатель

Е		М	
ENEV.....	51, 53	Модуль расширения	
V		■ внутренний Н1.....	71
Vitocom		■ внутренний Н2.....	71
■ 100, тип GSM.....	73	Модуль расширения AM1.....	71
■ 100, тип LAN1.....	72	Модуль расширения EA1.....	72
Vitotrol		Модуль управления гелиоустановкой	
■ 200A.....	59	■ технические характеристики.....	70
■ 200 RF.....	61	Монтажная панель для блока управления.....	65
■ 300 A.....	60	Н	
■ 300 RF с настенным кронштейном.....	62	Накладной терморегулятор.....	69
■ 300 RF с настольной подставкой.....	62	Наклон.....	51
Vitotrol 100		Нейтрализация.....	43
■ UTA.....	57	О	
■ UTDB.....	57	Отопительные характеристики.....	51
■ UTDB-RF.....	58	П	
A		Первоначальный разогрев.....	45
Антикоррозионные средства.....	45	Погодозависимый контроллер	
Антифриз.....	45	■ Программы управления.....	51
Б		■ функции.....	50
Базовое устройство.....	50	Погружной терморегулятор.....	69
В		Подача воздуха для сжигания топлива.....	27
Внутренний модуль расширения Н1.....	71	Подключение линии отвода конденсата.....	42
Внутренний модуль расширения Н2.....	71	Подключение со стороны газового контура.....	30
Г		Подключение электрической части.....	29
Гидравлическая обвязка.....	45	Помещение для установки.....	27
Гидравлический разделитель.....	47	Предохранительный запорный клапан, срабатывающий при пре- вышении установленной температуры.....	30
Д		Предохранительный клапан.....	45
Датчик CO.....	19	Принадлежности	
Датчики температуры		■ для контроллеров.....	56
■ датчик наружной температуры.....	52, 55	Р	
Датчик итемпературы		Радиокомпоненты	
■ датчик температуры котловой воды.....	49, 51	■ базовая станция радиосвязи.....	63
Датчик наружной температуры.....	52, 55	■ радиодатчик наружной температуры.....	64
Датчик температуры		■ радиоретранслятор.....	64
■ Датчик температуры помещения.....	65	■ устройство дистанционного радиоуправления.....	61, 62
■ радиодатчик наружной температуры.....	64	Разделители (гидравлические).....	47
Датчик температуры котловой воды.....	49, 51	Распределитель с разделителем.....	48
Датчик температуры помещения.....	65	Распределитель шины КМ.....	66
К		Расчет параметров установки.....	45
Кабели.....	29	Расширение смесителя	
Каскадный контроллер.....	52	■ электропривод смесителя.....	66
Качество воды.....	45	Расширительный бак.....	46
Комплект привода смесителя		Режим эксплуатации с забором воздуха для горения извне.....	28
■ встроенный электромотор смесителя.....	68	Режим эксплуатации с забором воздуха для горения из помеще- ния установки.....	27
■ электропривод смесителя.....	66	Реле контроля содержания угарного газа.....	28
Конденсат.....	43	С	
Контроллер		Свежая вода.....	45
■ для погодозависимой теплогенерации.....	50	Степень.....	28
■ для режима эксплуатации с постоянной температурой подачи.....	49	Схема блокировки.....	27, 29
Контроллер для погодозависимого режима эксплуатации		Сырое помещение.....	28
■ Базовое устройство.....	50	Т	
■ Блок управления.....	50	Таймер.....	51, 54
■ конструкция.....	50	Телекоммуникационный модуль LON.....	78
■ функции.....	50	Терморегулятор	
■ Функция защиты от замерзания.....	51, 54	■ накладной терморегулятор.....	69
Контроллер постоянного действия		■ погружной терморегулятор.....	69
■ базовое устройство.....	49	Терморегулятор для помещений.....	57, 58
■ Блок управления.....	49	Термостат для помещений.....	57, 58
■ конструкция.....	49	Технические данные	
■ функции.....	49	■ модуль управления гелиоустановкой.....	70
■ Функция защиты от замерзания.....	49	Технические характеристики	
		■ модуль управления гелиоустановкой.....	70

Предметный указатель

У

Угарный газ.....	19, 28
Уровень.....	51
Условия монтажа.....	27
Устройства безопасности.....	45
Устройство контроля заполненности котлового блока водой.....	45
Устройство нейтрализации конденсата.....	43

Ф

Функция защиты от замерзания.....	49, 51, 54
-----------------------------------	------------





Оставляем за собой право на технические изменения.

ТОВ "Віссманн"
вул. Дмитрова, 5 корп. 10-А
03680, м.Київ, Україна
тел. +38 044 4619841
факс. +38 044 4619843

Viessmann Group
ООО "Виссманн"
г. Москва
тел. +7 (495) 663 21 11
факс. +7 (495) 663 21 12
www.viessmann.ru

5829 432 GUS