

Инструкция по монтажу для специалистов

VIESSMANN

Vitodens 200-W
Тип **WB2C**, 80 и 105 кВт
Настенный газовый конденсационный котел



VITODENS 200-W



Указания по технике безопасности



Во избежание опасных ситуаций, физического и материального ущерба просим строго придерживаться данных указаний по технике безопасности.

Указания по технике безопасности



Опасность

Этот знак предупреждает об опасности причинения физического ущерба.



Внимание

Этот знак предупреждает об опасности материального ущерба и вредных воздействий на окружающую среду.

Указание

Сведения, которым предшествует слово "Указание", содержат дополнительную информацию.

Целевая группа

Данная инструкция предназначена исключительно для аттестованных специалистов.

- Работы на газовом оборудовании разрешается выполнять только специалистам по монтажу, имеющим на это допуск ответственного предприятия по газоснабжению.
- Электротехнические работы разрешается выполнять только специалистам-электрикам, аттестованным на выполнение этих работ.

Предписания

При проведении работ должны соблюдаться

- законодательные предписания по охране труда,
- законодательные предписания по охране окружающей среды,
- требования организаций по страхованию от несчастных случаев на производстве,
- соответствующие правила техники безопасности по DIN, EN, ГОСТ, ПБ и ПТБ.

Работы на установке

- Выключить электропитание установки (например, посредством отдельного предохранителя или главным выключателем) и проконтролировать отсутствие напряжения.
- Принять меры по предотвращению повторного включения установки.
- При использовании газового топлива закрыть запорный газовый вентиль и защитить его от случайного открывания.

Оглавление

Подготовка монтажа

| | |
|------------------------------|---|
| Информация об изделии..... | 4 |
| Подготовка к монтажу..... | 5 |
| ■ Размеры и подключения..... | 5 |

Последовательность монтажа

| | |
|---|----|
| Монтаж водогрейного котла и соединений..... | 7 |
| ■ Установка монтажной планки..... | 7 |
| ■ Монтаж водогрейного котла на монтажную планку и выравнивание..... | 8 |
| Гидравлические подключения..... | 9 |
| Подключение системы удаления продуктов сгорания..... | 9 |
| Подключение линии отвода конденсата..... | 10 |
| Подключение газа..... | 10 |
| Открытие корпуса контроллера..... | 12 |
| Электрические подключения..... | 14 |
| ■ Подключение принадлежностей..... | 17 |
| ■ Прокладка соединительных кабелей..... | 19 |
| ■ Замена кодирующего штекера котла при использовании в многокотловой установке..... | 20 |
| Закрытие корпуса контроллера и установка панели управления..... | 21 |
| Установка фронтальной панели облицовки..... | 23 |
| Ввод в эксплуатацию и настройка..... | 24 |

Информация об изделии

Vitodens 200-W, WB2C

Предварительно настроен для эксплуатации на природном газе E и LL.
Информацию о перенастройке на сжиженный газ P (без комплекта сменных жиклеров) см. в инструкции по сервисному обслуживанию.

Переоборудование для эксплуатации в других странах

Поставка котла Vitodens 200-W разрешена только в страны, указанные на фирменной табличке. Для поставки в другие страны авторизованное специализированное предприятие должно самостоятельно оформить индивидуальный допуск на эксплуатацию в соответствии с законодательством соответствующей страны.

Многокотловая установка

При монтаже многокотловой установки следует пользоваться инструкцией по монтажу принадлежностей многокотловой установки.

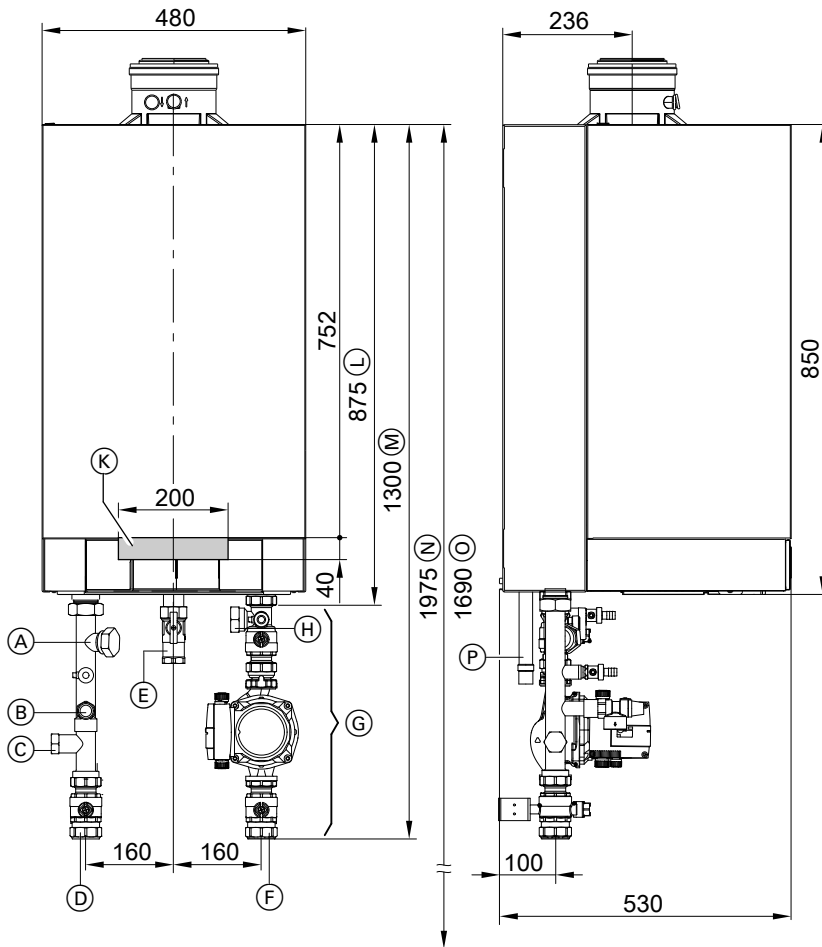
При использовании в многокотловой установке, как правило, необходима замена кодирующего штекера котла (см. стр. 20).

Подготовка к монтажу

Размеры и подключения

- ! **Внимание**
Чтобы избежать повреждений устройства,

все трубопроводы должны быть подключены без воздействия усилий и моментов силы.



5457 5885 GLUS

Ⓐ Подающая магистраль емкостного водонагревателя G1½

Ⓑ Предохранительный клапан



Подготовка к монтажу (продолжение)

- Ⓒ Патрубок для подключения расширительного бака G1
- Ⓓ Подающая магистраль котла
Ø 42 мм
- Ⓔ Подключение газа R 1
- Ⓕ Обратная магистраль котла
Ø 42 мм
- Ⓖ Комплект подключений (принадлежность, изображен без входящей в комплект теплоизоляции)
- Ⓗ Обратная магистраль емкостного водонагревателя G1½
- Ⓚ Зона для ввода электрических кабелей с задней стороны
- Ⓛ Без комплекта подключений (принадлежность)
- Ⓜ С комплектом подключений (принадлежность)
- Ⓝ Рекомендуемый размер (однокотловая установка)
- Ⓞ Рекомендуемый размер (многокотловая установка)
- Ⓟ Конденсатоотводчик

Подготовка водогрейного котла к монтажу

Указание

Водогрейный котел (вид защиты IP X4 D) допущен для монтажа в сырых помещениях в зоне защиты 1 согласно DIN VDE 0100, если исключен выход струй воды. Необходимо соблюдать требования DIN VDE 0100.

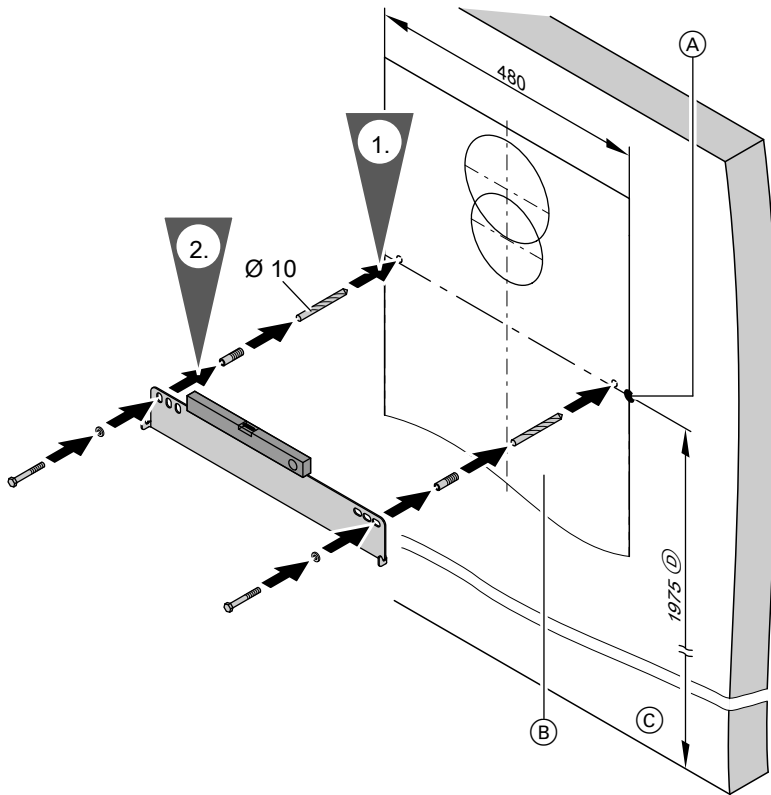
1. Подготовить подключения водяного контура. Тщательно промыть систему отопления.
2. Подготовить подключение газа согласно предписаниям TRGI.
3. Подготовить электрические соединения.
 - Сетевой кабель: NYM-J 3 x 1,5 мм², защита предохранителями макс. 16 А, 230 В~.
 - Кабели для принадлежностей: NYM с соответствующим количеством жил для внешних подключений.
 - Все кабели должны выступать из стены в зоне "Ⓚ" на 1200 мм.

Монтаж водогрейного котла и соединений

Установка монтажной планки

Указание

Имеющиеся в комплекте поставки болты и дюбели пригодны только для бетона. Для других строительных материалов использовать крепежные детали с несущей способностью 100 кг.

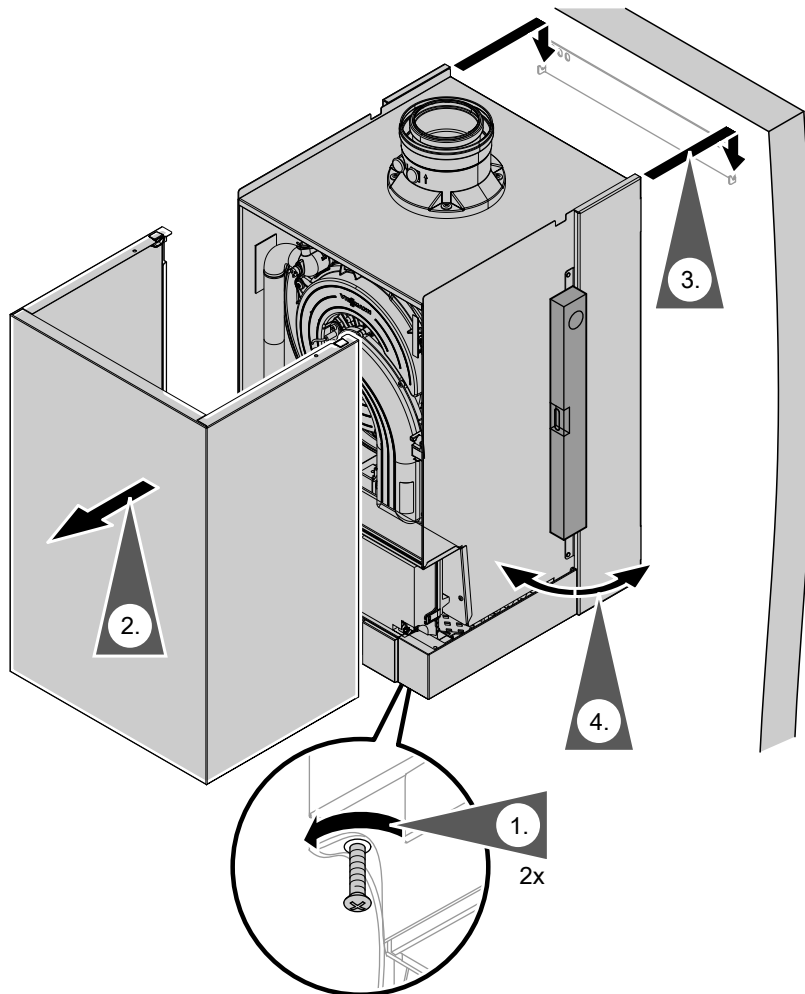


- (A) Базовая точка верхней кромки водогрейного котла
- (B) Шаблон для монтажа (прилагается к водогрейному котлу)

- (C) Верхняя кромка готового пола
- (D) Рекомендация

Монтаж водогрейного котла и соединений (продолжение)

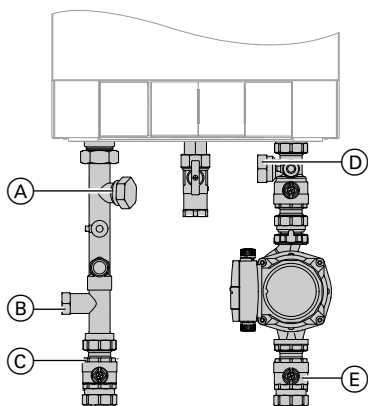
Монтаж водогрейного котла на монтажную планку и выравнивание



Указание

Выровнять положение водогрейного котла по вертикали.

Гидравлические подключения



- Ⓐ Подающая магистраль емкостного водонагревателя
- Ⓑ Подключение расширительного бака

- Ⓒ Подающая магистраль
- Ⓓ Патрубок обратной магистрали емкостного водонагревателя
- Ⓔ Обратная магистраль котла

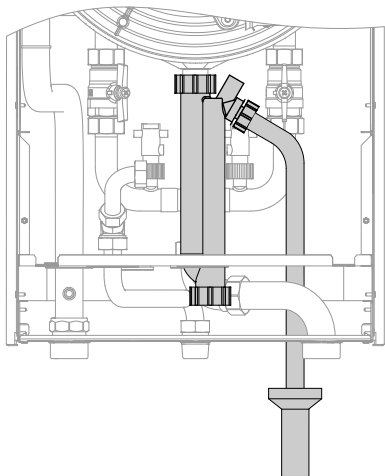
Подключение системы удаления продуктов сгорания

Подключить систему "Воздух/продукты сгорания".



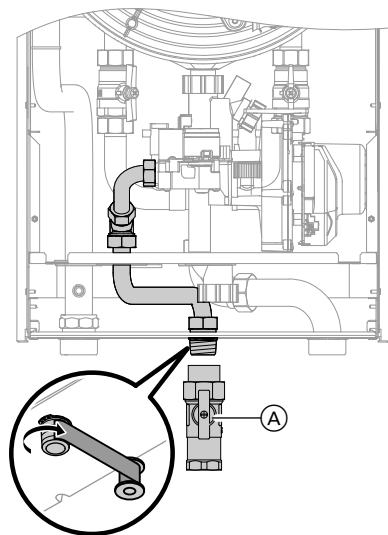
Инструкция по монтажу системы удаления продуктов сгорания

Подключение линии отвода конденсата



1. Извлечь сливной шланг конденсата из водогрейного котла настолько, чтобы внутри водогрейного котла не образовывалось ненужных изгибов. Обеспечить надежное подключение шланга к сифону.
2. Подключить сливной шланг конденсата к канализационной линии с созданием постоянного уклона и с наличием воздушника. В качестве альтернативы подключить сливной шланг к устройству нейтрализации конденсата.

Подключение газа



Указание по эксплуатации на сжиженном газе

При монтаже водогрейного котла в помещениях, расположенных ниже уровня поверхности земли, мы рекомендуем установить внешний предохранительный электромагнитный клапан.

1. Уплотнить запорный газовый кран (A) на патрубке подключения газа.

Подключение газа (продолжение)

2. Провести испытание герметичности.
3. Удалить воздух из газопровода.

Указание

При проверке герметичности необходимо использовать только пригодные и допущенные средства обнаружения течей (EN 14291) и приборы. Средства обнаружения течей с неподходящими составляющими (например, нитритами, сульфидами) могут стать причиной материального ущерба.

После проведения проверки необходимо удалить остатки средств обнаружения течи.



Перенастройка на другой вид газа:

Инструкция по сервисному обслуживанию



Внимание

Превышение пробного давления может стать причиной повреждения водогрейного котла и газовой арматуры.

Максимальное пробное давление составляет 150 мбар. Для обнаружения течи при повышенном давлении следует отсоединить водогрейный котел и газовую арматуру от магистрали (развинтить резьбовое соединение).

Открытие корпуса контроллера

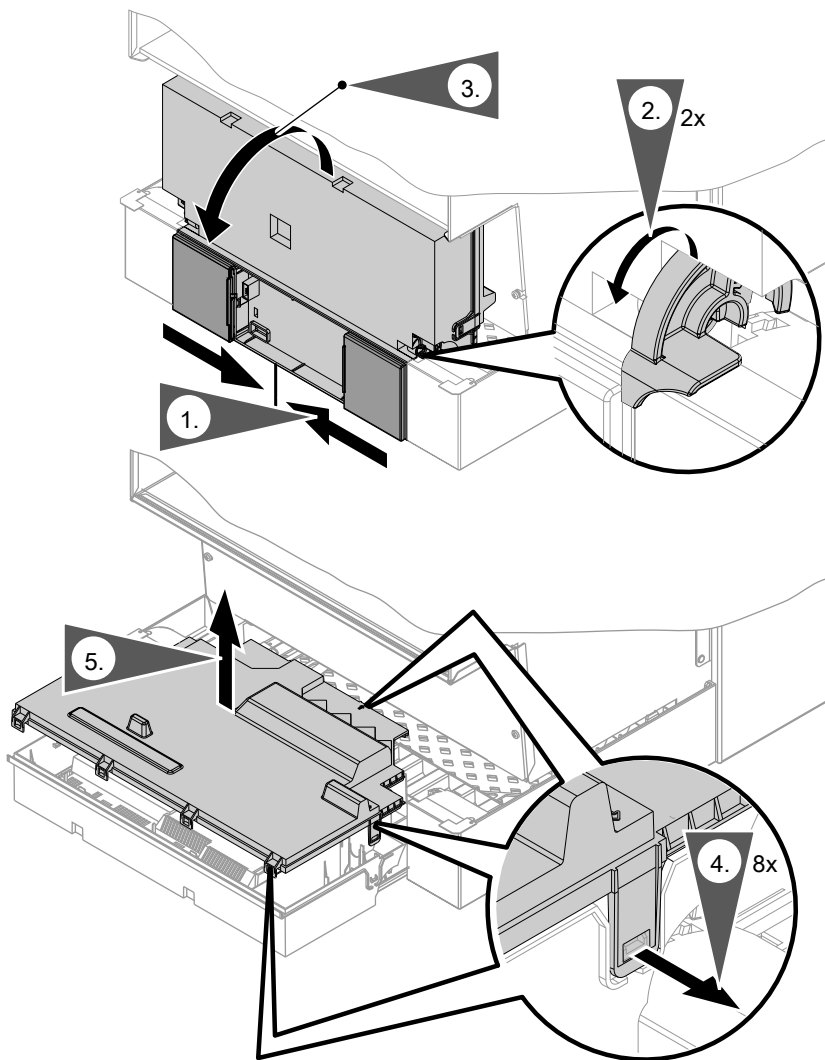


Внимание

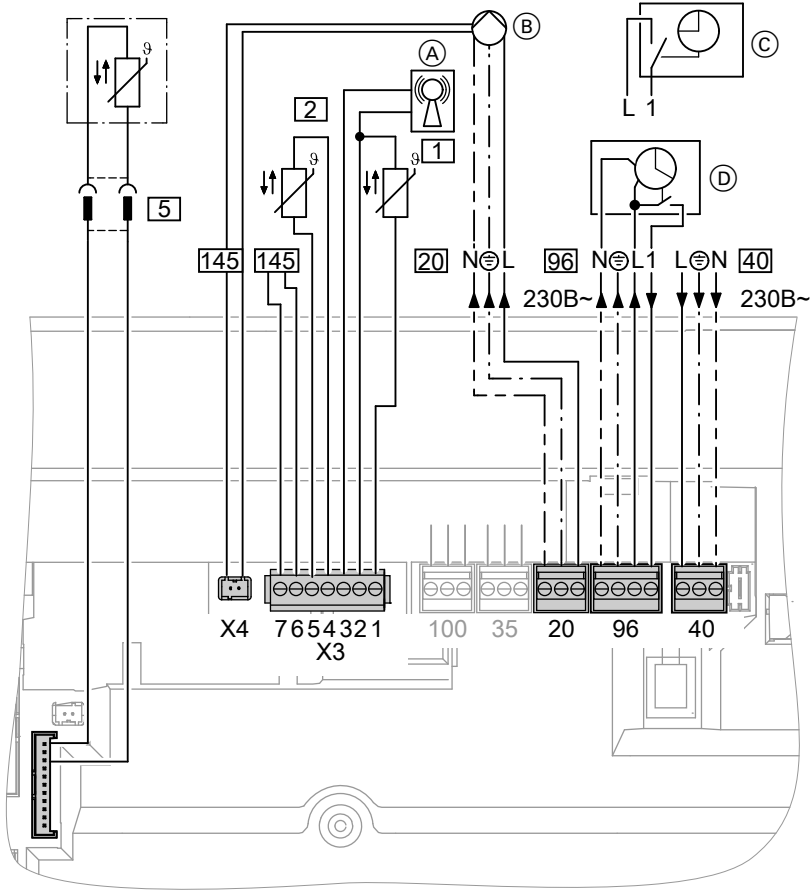
Электростатические разряды могут стать причиной повреждения электронных модулей.

Перед выполнением работ следует прикоснуться к заземленным предметам, например, к отопительным или водопроводным трубам, чтобы обеспечить отвод электростатического заряда.

Открытие корпуса контроллера (продолжение)



Электрические подключения



- (A) Приемник сигналов точного времени
- (B) Насос отопительного контура или насос котлового контура
Только при использовании насоса отопительного контура с регулируемой частотой вращения:
вставить штекер 145 на X4.
- (C) Vitotrol 100 UTDB (только при использовании контроллера для постоянной температуры подачи)
При подключении следует удалить переключку между "1" и "L".

Электрические подключения (продолжение)

- ⓓ Vitotrol 100 UTA (только при использовании контроллера для постоянной температуры подачи)
или
Приемник радиосигналов Vitotrol 100 UTDB-RF
При подключении следует удалить перемычку между "1" и "L".



Указание по подключению принадлежностей

При подключении следует соблюдать требования отдельных инструкций по монтажу, прилагаемых к соответствующим принадлежностям.

Штекеры 230 В~


- | | |
|----|--------------------|
| 20 | Насос |
| 40 | Подключение к сети |



Опасность

Неправильное подключение жил кабеля может привести к серьезным травмам и повреждению устройства.

Не путать местами жилы "L1" и "N".

- В кабеле питания от сети должен иметься разъединитель, который одновременно отсоединяет от сети все незаземленные провода с раскрытием контактов минимум на 3 мм. Дополнительно, мы рекомендуем установить устройство защитного отключения (УЗО), чувствительное ко всем видам утечки, в том числе для постоянных токов (УЗО–Д типа В ) , которые могут возникнуть при работе с энергоэффективным оборудованием.
- Защита предохранителями макс. 16 А.

Электрические подключения (продолжение)

- 96 ■ Подача электропитания на принадлежности (230 В/50 Гц). При монтаже установки во влажных помещениях запрещается подключать принадлежности к сети на контроллере в зоне повышенной влажности. При установке водогрейного котла за пределами сырых помещений подключение к сети принадлежностей может быть выполнено непосредственно на контроллере. Переключение этого подключения осуществляется непосредственно с помощью выключателя установки. Если общий ток установки превышает 6 А, один или несколько модулей расширения следует подключить непосредственно к сети электропитания через сетевой выключатель.
- Vitotrol 100 UTA
 - Vitotrol 100 UTDB
 - Vitotrol 100 UTDB-RF

Низковольтные штекеры

- 1 Датчик наружной температуры (только в режиме погодозависимой теплогенерации).

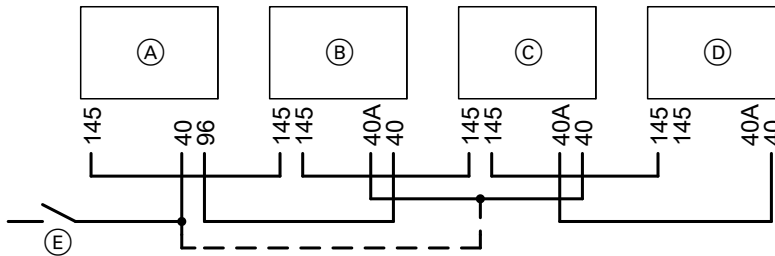
Монтаж:

- На северной или северо-западной стене, на высоте 2 - 2,5 м над поверхностью земли, а в многоэтажных зданиях - в верхней половине 3-го этажа
 - Не устанавливать над окнами, дверями и вытяжными отверстиями.
 - Не устанавливать непосредственно под балконом или водосточным желобом.
 - Не штукатурить.
 - Двужильный кабель длиной максимум 35 м с поперечным сечением 1,5 мм²
- 2 Датчик температуры подающей магистрали для гидравлического разделителя (принадлежность)

Электрические подключения (продолжение)

- 5 Датчик температуры емкостного водонагревателя (прилагается к комплекту подключений емкостного водонагревателя)
Подключение к линии с помощью штекеров снаружи контроллера.
- 145 Абонент шины KM-BUS (принадлежность)
- устройство дистанционного управления Vitotrol 200A или 300A
 - Vitocom 100
 - комплект привода смесителя для отопительного контура со смесителем
 - модуль управления гелиоустановкой, тип SM1
 - Vitosolic
 - модуль расширения AM1
 - модуль расширения EA1

Подключение принадлежностей



- (A) Контроллер водогрейного котла
- (B) Комплект привода смесителя для отопительного контура со смесителем M2
- (C) Комплект привода смесителя для отопительного контура со смесителем M3
- (D) Модуль расширения AM1, модуль расширения EA1 и/или модуль контроллера гелиоустановки, тип SM1
- (E) Сетевой выключатель

Электрические подключения (продолжение)

Если через выходное реле (например, насосов) подается ток со значением, превышающим силу тока предохранителя принадлежности, то соответствующий выход следует использовать только для управления реле, предоставляемого заказчиком.

| Принадлежность | Предохранитель, встроенный в прибор |
|--|--|
| Комплект привода смесителя для отопительного контура со смесителем | 2 А |
| Модуль расширения AM1 | 4 А |
| Модуль расширения EA1 | 2 А |
| Модуль управления гелиоустановкой, тип SM1 | 2 А |

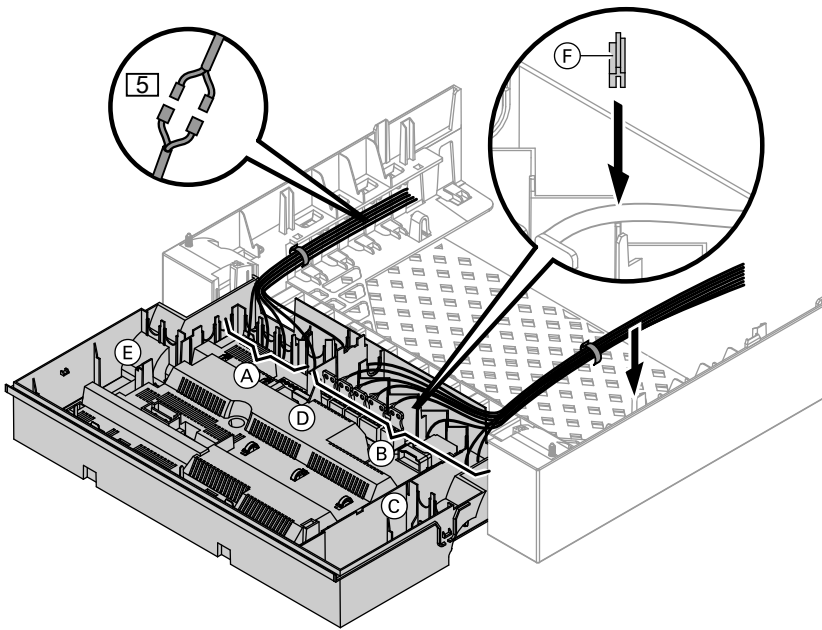
Прокладка соединительных кабелей



Внимание

Контакт соединительных кабелей с горячими деталями приводит к повреждению кабелей.

При прокладке и креплении соединительных кабелей заказчиком необходимо следить за тем, чтобы не превышалась максимально допустимая температура кабелей.



- (A) Низковольтные соединения
- (B) Подключения 230 В
- (C) Внутренний модуль расширения
- (D) Монтажная плата
- (E) Телекоммуникационный модуль

- (F) Уплотнение сетевого кабеля
- (5) Штекер для подключения датчика температуры емкостного водонагревателя на кабельном жгуте

Электрические подключения (продолжение)

При использовании кабелей большего поперечного сечения (до $\varnothing 14$ мм) необходимо снять имеющийся кабельный проход. Закрепить кабель с помощью установленного в нижней части корпуса уплотнения $\text{\textcircled{F}}$ (черного цвета).

Замена кодирующего штекера котла при использовании в многокотловой установке

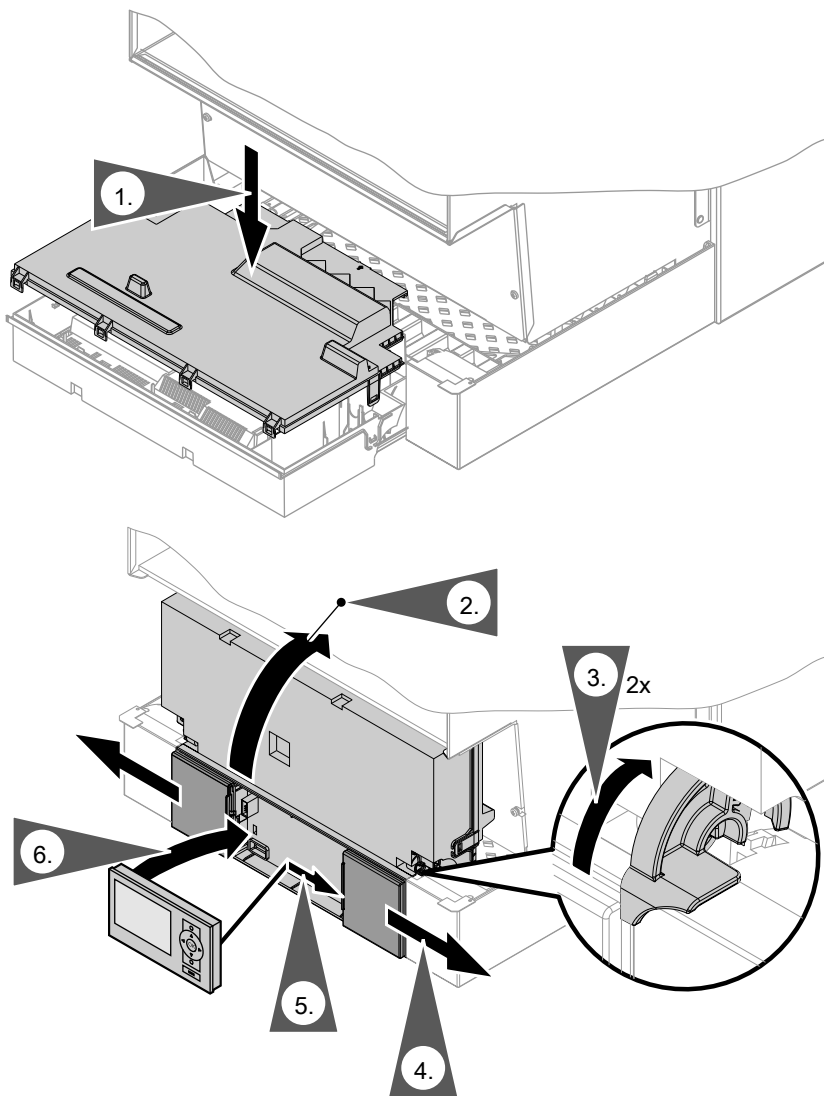
Если водогрейный котел устанавливается в многокотловой установке, обязательно необходимо заменить встроенный кодирующий штекер котла на кодирующий штекер, предназначенный для многокотловой установки.

Кодирующий штекер котла многокотловой установки монтируется в пазе для панели управления контроллера.



К кодирующему штекеру котла прилагается отдельная инструкция по монтажу.

Закрътие корпуса контроллера и установка панели управления



Закрытие корпуса контроллера и установка панели... (продолжение)

Вставить панель управления (в отдельной упаковке) в опору контроллера.

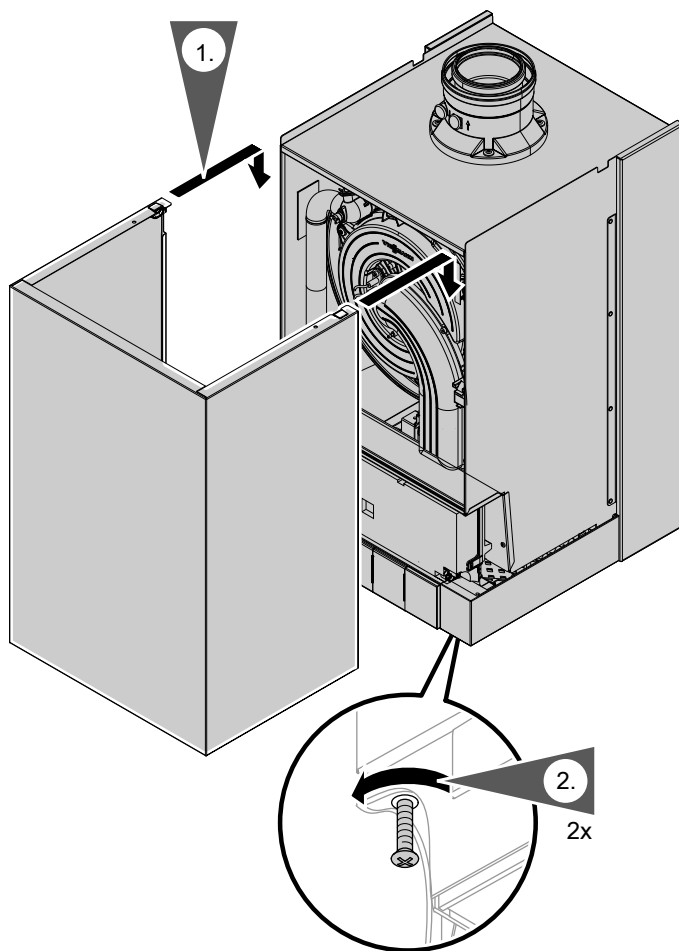
Указание

Панель управления также можно установить на настенную панель (принадлежность) вблизи водогрейного котла.



Инструкция по монтажу
настенной панели

Установка фронтальной панели облицовки



Указание

*Для эксплуатации обязательно
винтить стопорные винты.*

Ввод в эксплуатацию и настройка



Указания по вводу в эксплуатацию и регулировке приведены в инструкции по сервисному обслуживанию котла.

ТОВ "Віссманн"
вул. Димитрова, 5 корп. 10-А
03680, м.Київ, Україна
тел. +38 044 4619841
факс. +38 044 4619843

Viessmann Group
ООО "Виссманн"
г. Москва
тел. +7 (495) 663 21 11
факс. +7 (495) 663 21 12
www.viessmann.ru

5457 685 GUS Оставляем за собой право на технические изменения.



Отпечатано на экологически чистой бумаге,
отбеленной без добавления хлора.