

Инструкция по монтажу для специалистов

VIESSMANN

Vitodens 200-W

Тип **WB2C**, 4,8 - 35,0 кВт

Настенный газовый конденсационный котел
для работы на природном и сжиженном газе



VITODENS 200-W



Указания по технике безопасности



Во избежание опасных ситуаций, физического и материального ущерба просим строго придерживаться данных указаний по технике безопасности.

Указания по технике безопасности



Опасность

Этот знак предупреждает об опасности причинения физического ущерба.



Внимание

Этот знак предупреждает об опасности материального ущерба и вредных воздействий на окружающую среду.

Указание

Сведения, которым предшествует слово "Указание", содержат дополнительную информацию.

Целевая группа

Данная инструкция предназначена исключительно для аттестованных специалистов.

- Работы на газовом оборудовании разрешается выполнять только специалистам по монтажу, имеющим на это допуск ответственного предприятия по газоснабжению.
- Электротехнические работы разрешается выполнять только специалистам-электрикам, аттестованным на выполнение этих работ.

Предписания

При проведении работ должны соблюдаться

- законодательные предписания по охране труда,
- законодательные предписания по охране окружающей среды,
- требования организаций по страхованию от несчастных случаев на производстве,
- соответствующие правила техники безопасности по DIN, EN, ГОСТ, ПБ и ПТБ.

Работы на установке

- Выключить электропитание установки (например, посредством отдельного предохранителя или главным выключателем) и проконтролировать отсутствие напряжения.
- Принять меры по предотвращению повторного включения установки.
- При использовании газового топлива закрыть запорный газовый вентиль и защитить его от случайного открывания.

Оглавление

Подготовка монтажа

Информация об изделии.....	4
Подготовка к монтажу.....	5
■ Подготовка водогрейного котла к монтажу.....	5

Последовательность монтажа

Монтаж водогрейного котла и соединений.....	8
Подключение системы удаления продуктов сгорания.....	9
Подключение линии отвода конденсата.....	9
Подключение газа.....	9
Открытие корпуса контроллера.....	11
Электрические подключения.....	12
■ Подключение принадлежностей.....	14
■ Прокладка соединительных кабелей.....	16
Закреть корпус контроллера и вставить панель управления.....	18
Установка фронтальной панели облицовки.....	20
Ввод в эксплуатацию и настройка.....	20

Информация об изделии

Vitodens 200-W, WB2C

Предварительно настроен для эксплуатации на природном газе E и LL.
Информацию о переоборудовании на сжиженный газ P (без комплекта сменных жиклеров) см. в инструкции по сервисному обслуживанию.

Поставка котла Vitodens 200-W разрешена только в страны, указанные на фирменной табличке. Для поставки в другие страны авторизованное специализированное предприятие должно самостоятельно оформить индивидуальный допуск на эксплуатацию в соответствии с законодательством соответствующей страны.

Подготовка к монтажу

Подготовка водогрейного котла к монтажу



Внимание

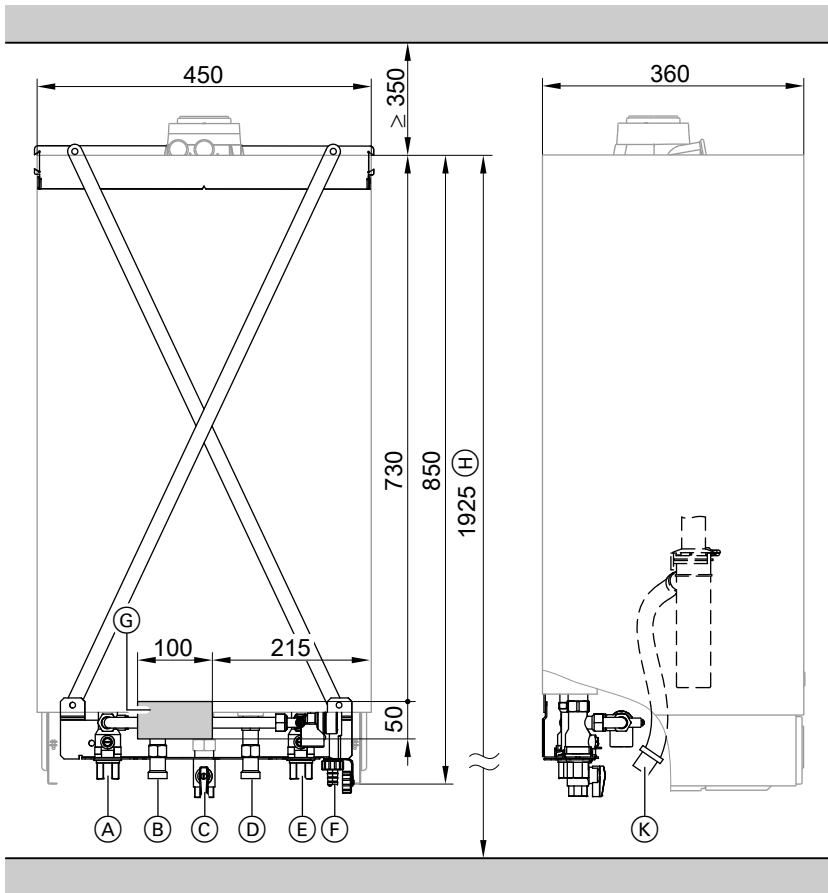
Чтобы избежать повреждений устройства,

Подготовка к монтажу (продолжение)

все трубопроводы должны быть подключены без воздействия усилий и моментов силы.



Указания относительно подготовки подключений газа, воды и электроэнергии заказчиком см. в инструкции по монтажу монтажного приспособления или монтажной рамы.



- Ⓐ Подающая магистраль отопительного контура Rp $\frac{3}{4}$

Подготовка к монтажу (продолжение)

- Ⓑ Горячая вода Rp $\frac{1}{2}$ (газовый комбинированный котел)
Подающая магистраль емкостного водонагревателя G $\frac{3}{4}$ (газовый одноконтурный котел)
- Ⓒ Подключение газа
- Ⓓ Холодная вода Rp $\frac{1}{2}$ (газовый комбинированный котел)
Обратная магистраль емкостного водонагревателя G $\frac{3}{4}$ (газовый одноконтурный котел)
- Ⓔ Обратная магистраль отопительного контура Rp $\frac{3}{4}$
- Ⓕ Наполнение/опорожнение котла
- Ⓖ Зона для электрических кабелей
- Ⓗ Размер при монтаже с подставным емкостным водонагревателем.
- Ⓚ Конденсатоотводчик

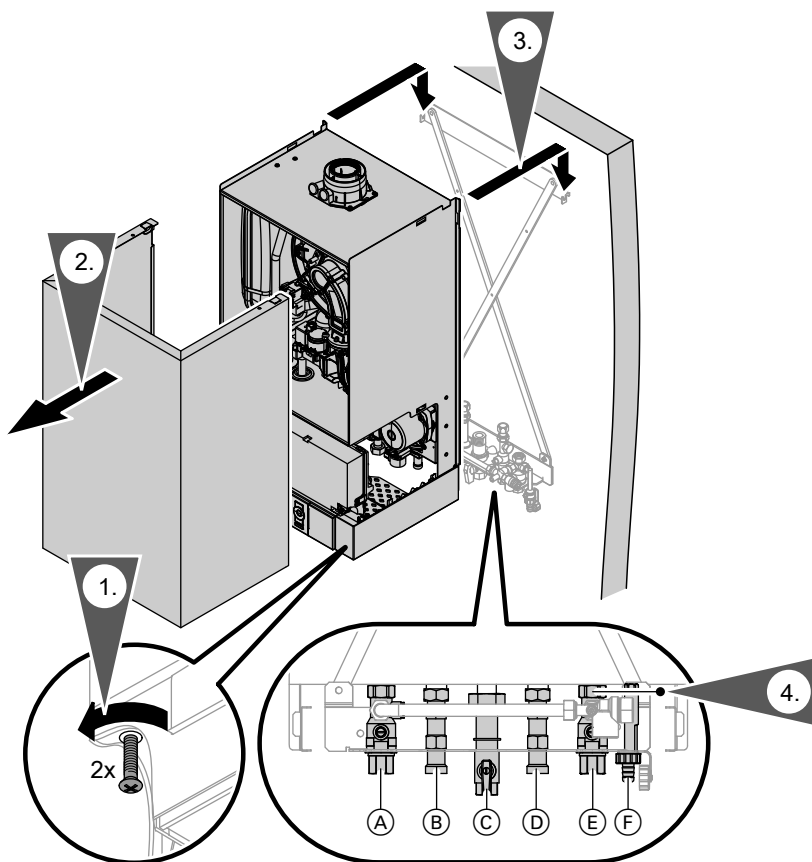
Указание

Водогрейный котел (вид защиты IP X4 D) допущен для монтажа в сырых помещениях в зоне защиты 1 согласно DIN VDE 0100, если исключено прямое попадание воды на прибор.

Следует учитывать требования DIN VDE 0100.

1. Подготовить подключения на стороне водяного контура. Тщательно промыть систему отопления.
2. Подготовить подключение газа согласно предписаниям TRGI и TRF.
3. Подготовить электрические соединения.
 - Сетевой кабель: NYM-J 3 x 1,5 мм², защита предохранителями макс. 16 А, 230 В~, 50 Гц.
 - Кабели для принадлежностей: NYM с соответствующим количеством жил для внешних подключений.
 - Все кабели должны выступать из стены в зоне "Ⓖ" на 1200 мм.

Монтаж водогрейного котла и соединений



- | | |
|---|--|
| <p>(A) Подающая магистраль отопительного контура</p> <p>(B) Горячая вода (газовый комбинированный котел)
Подающая магистраль емкостного водонагревателя (газовый одноконтурный котел)</p> <p>(C) Подключение газа</p> | <p>(D) Холодная вода (газовый комбинированный котел)
Обратная магистраль емкостного водонагревателя (газовый одноконтурный котел)</p> <p>(E) Обратная магистраль отопительного контура</p> <p>(F) Наполнение/опорожнение котла</p> |
|---|--|

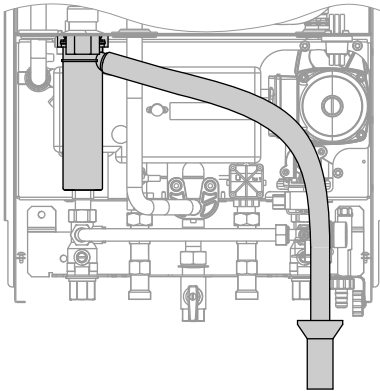
Подключение системы удаления продуктов сгорания

Подключить трубопровод системы "Воздух/продукты сгорания".



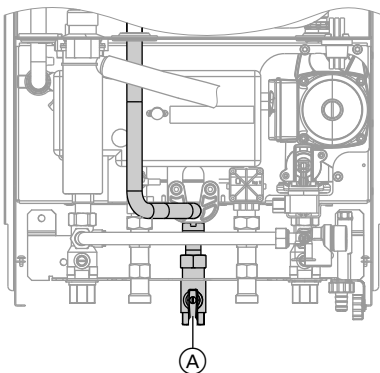
Инструкция по монтажу системы удаления продуктов сгорания

Подключение линии отвода конденсата



1. Извлечь сливной шланг конденсата из водогрейного котла настолько, чтобы внутри водогрейного котла не образовывалось ненужных изгибов. Обеспечить надежное подключение шланга к сифону.
2. Подключить сливной шланг конденсата к канализационной линии с созданием постоянного уклона и с разрывом струи. В качестве альтернативы подключить сливной шланг к устройству нейтрализации конденсата.

Подключение газа



Указание по эксплуатации на сжиженном газе!

При монтаже водогрейного котла в помещениях, расположенных ниже уровня поверхности земли, мы рекомендуем установить внешний предохранительный электромагнитный клапан.

1. Уплотнить запорный газовый кран (A) на патрубке подключения газа. ►►

Подключение газа (продолжение)

2. Провести испытание герметичности.

Указание

При проверке герметичности необходимо использовать только пригодные и допущенные средства обнаружения течей (EN 14291) и приборы. Средства обнаружения течей с неподходящими составляющими (например, нитритами, сульфидами) могут стать причиной материального ущерба.

После проведения проверки необходимо удалить остатки средств обнаружения течи.



Внимание

Превышение пробного давления может стать причиной повреждения водогрейного котла и газовой арматуры.

Максимальное пробное давление составляет 150 мбар. Для обнаружения течи при повышенном давлении следует отсоединить водогрейный котел и газовую арматуру от магистрали (развинтить резьбовое соединение).

3. Удалить воздух из газопровода.



Переоборудование на другой вид газа:

Инструкция по сервисному обслуживанию

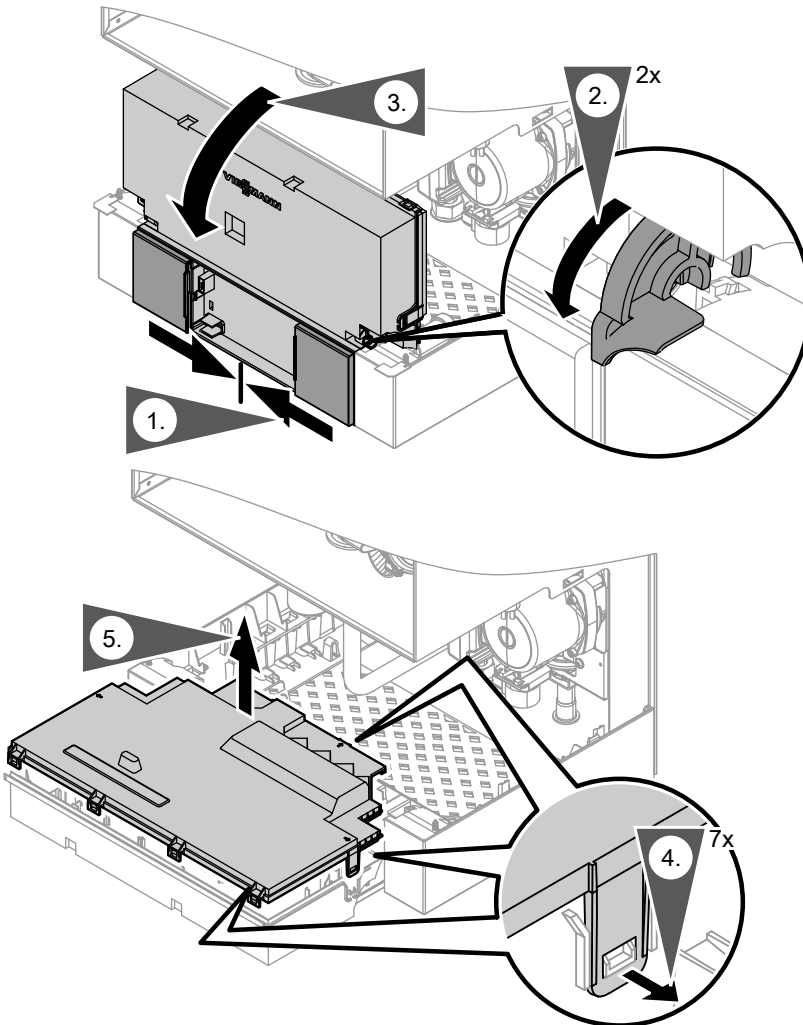
Открытие корпуса контроллера



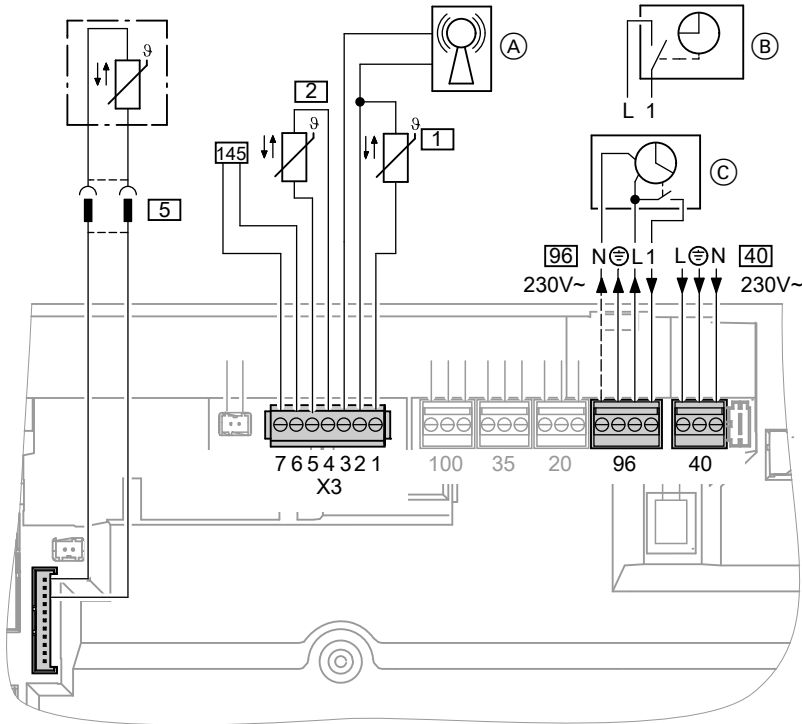
Внимание

Электростатические разряды могут стать причиной повреждения электронных модулей.

Перед выполнением работ следует прикоснуться к заземленным предметам, например, к отопительным или водопроводным трубам, чтобы обеспечить отвод электростатического заряда.



Электрические подключения



- Ⓐ Приемник сигналов точного времени
- Ⓑ Vitotrol 100 UTDB (только для контроллера с постоянной температурой подачи)
При подключении следует удалить перемычку между "1" и "L".

- Ⓒ Vitotrol 100 UTA (только для контроллера с постоянной температурой подачи)
или
Приемник радиосигналов Vitotrol 100 UTDB-RF
При подключении следует удалить перемычку между "1" и "L".



Указание по подключению принадлежностей

При подключении следует соблюдать требования отдельных инструкций по монтажу, прилагаемых к соответствующим принадлежностям.

Штекеры 230 В~

- Ⓓ Подключение к сети

Электрические подключения (продолжение)




Опасность

Неправильное подключение жил кабеля может привести к серьезным травмам и повреждению устройства.

Не путать местами жилы "L1" и "N".

- Кабель подключения к сети должен быть снабжен разъединителем, который одновременно отсоединяет от сети все незаземленные провода с раскрытием контактов минимум 3 мм.

Дополнительно мы рекомендуем установить чувствительное ко всем видам тока устройство защиты от токов утечки (класс защиты от тока утечки B ) для токов (утечки), которые могут возникать при работе с энергоэффективным оборудованием.

- Предохранитель макс. 16 А.

96

- Подача электропитания на принадлежности (230 В ~ 50 Гц). При монтаже установки во влажных помещениях запрещается подключать принадлежности к сети на контроллере в зоне повышенной влажности. При установке водогрейного котла за пределами сырых помещений подключение к сети принадлежностей может быть выполнено непосредственно на контроллере. Электропитание принадлежностей будет управляться в таком случае с помощью выключателя установки.

Если общий ток, потребляемый установкой, превышает 6 А, один или несколько модулей расширения следует подключить непосредственно к сети электропитания через сетевой выключатель.

- Vitotrol 100 UTA
- Vitotrol 100 UTDB
- Vitotrol 100 UTDB-RF

Электрические подключения (продолжение)

Низковольтные штекеры

- 1 Датчик наружной температуры (только в режиме погодозависимой теплогенерации).

Монтаж:

- На северной или северо-западной стене, на высоте 2 - 2,5 м над поверхностью земли, а в многоэтажных зданиях - в верхней половине 3-го этажа
- Не устанавливать над окнами, дверями и вытяжными отверстиями.
- Не устанавливать непосредственно под балконом или водосточным желобом.

- Не заштукатуривать.
- Двухжильный кабель длиной максимум 35 м с поперечным сечением 1,5 мм²

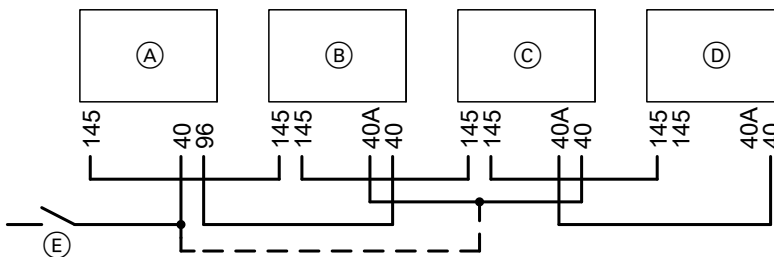
- 2 Датчик температуры подающей магистрали для гидравлического разделителя (принадлежность)

- 5 Датчик температуры емкостного водонагревателя (прилагается к комплекту подключений емкостного водонагревателя)

- 145 Абонент шины KM-BUS (принадлежность)

- Устройство дистанционного управления Vitotrol 200A или 300A
- Vitocom 100
- Комплект привода смесителя для отопительного контура со смесителем
- Модуль управления гелиоустановкой, тип SM1
- Vitosolic
- Модуль расширения AM1
- Модуль расширения EA1

Подключение принадлежностей



- (A) Контроллер водогрейного котла
(B) Комплект привода смесителя для отопительного контура со смесителем M2

- (C) Комплект привода смесителя для отопительного контура со смесителем M3

Электрические подключения (продолжение)

- Ⓓ Модуль расширения AM1, модуль расширения EA1 и/или модуль контроллера гелиоустановки, тип SM1
- Ⓔ Сетевой выключатель

Если к подключенным реле (например, насосов) подается ток со значением, превышающим силу тока предохранителя принадлежности, то соответствующий выход следует использовать только с использованием контактора или реле, предоставляемого заказчиком.

Принадлежность	Предохранитель, встроенный в прибор
Комплект привода смесителя для отопительного контура со смесителем	2 А
Модуль расширения AM1	4 А
Модуль расширения EA1	2 А
Модуль управления гелиоустановкой, тип SM1	2 А

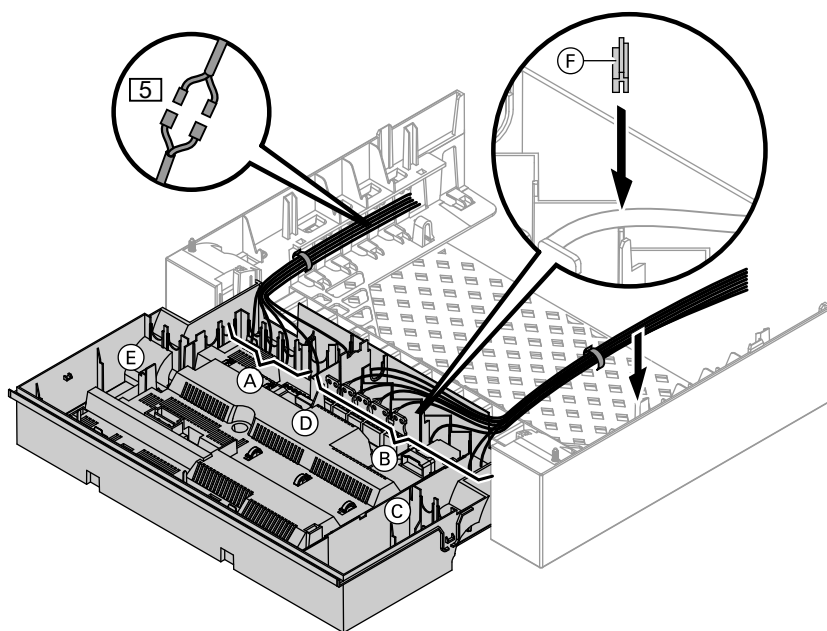
Прокладка соединительных кабелей



Внимание

Контакт соединительных кабелей с горячими деталями приводит к повреждению кабелей.

При прокладке и креплении соединительных кабелей заказчиком необходимо следить за тем, чтобы не превышалась максимально допустимая температура кабелей.



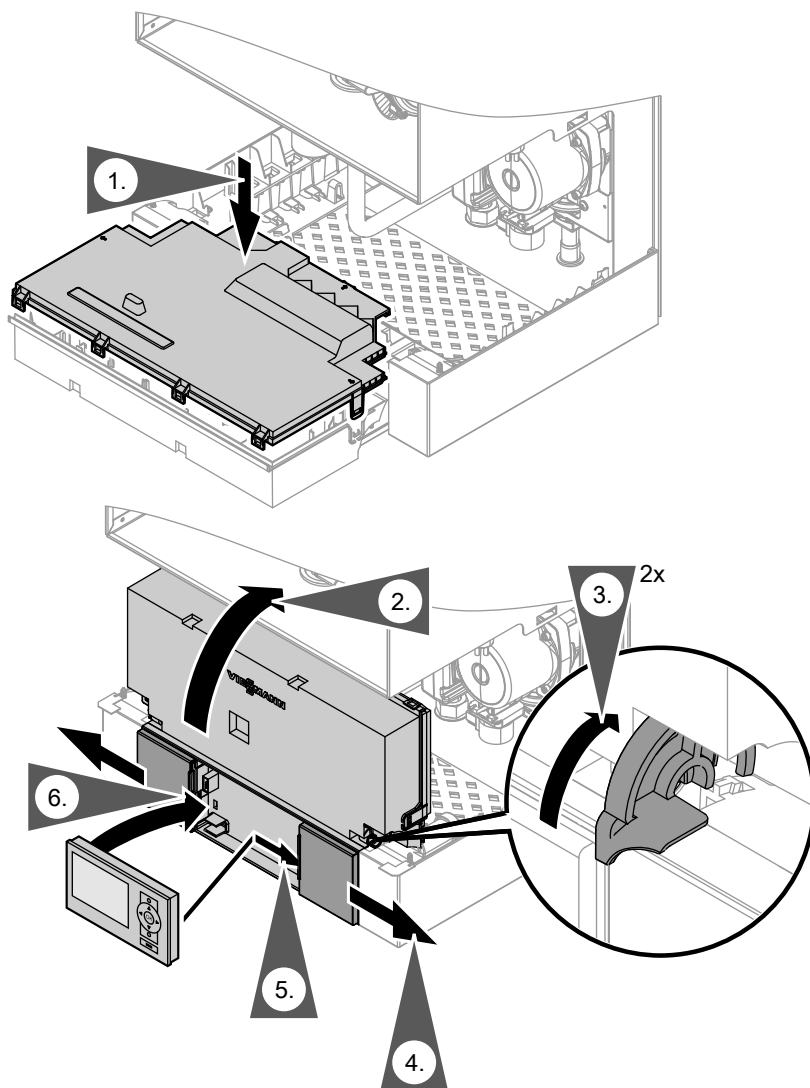
- Ⓐ Низковольтные соединения
- Ⓑ Подключения 230 В
- Ⓒ Внутренний модуль расширения
- Ⓓ Монтажная плата
- Ⓔ Телекоммуникационный модуль

- Ⓕ Уплотнение сетевого кабеля
- Ⓖ Штекер для подключения датчика температуры емкостного водонагревателя на кабельном жгуте

Электрические подключения (продолжение)

При использовании кабелей большего поперечного сечения (до $\varnothing 14\text{мм}$) снять имеющийся кабельный проход. Закрепить кабель с помощью установленного в нижней части корпуса уплотнения \textcircled{F} (черного цвета).

Закреть корпус контроллера и вставить панель управления



Закрывать корпус контроллера и вставить панель... (продолжение)

Вставить панель управления (в отдельной упаковке) в опору контроллера.

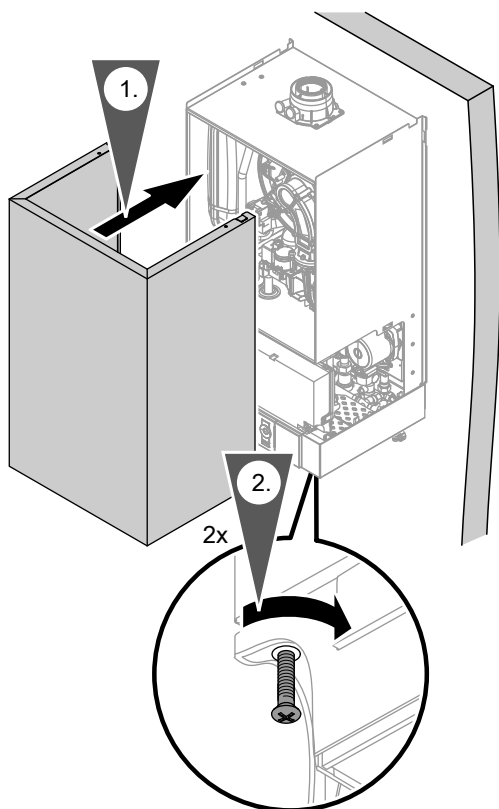
Указание

Панель управления также можно установить на настенную панель (принадлежность) вблизи водогрейного котла.



Инструкция по монтажу
настенной панели

Установка фронтальной панели облицовки



Указание

Для эксплуатации обязательно
ввинтить стопорные винты.

Ввод в эксплуатацию и настройка



Указания по вводу в эксплуатацию
и регулировке приведены
в инструкции по сервисному
обслуживанию котла.



ТОВ "Віссманн"
вул. Димитрова, 5 корп. 10-А
03680, м.Київ, Україна
тел. +38 044 4619841
факс. +38 044 4619843

Viessmann Group
ООО "Виссманн"
г. Москва
тел. +7 (495) 663 21 11
факс. +7 (495) 663 21 12
www.viessmann.ru

5457 129 GUS Оставляем за собой право на технические изменения.



Отпечатано на экологически чистой бумаге,
отбеленной без добавления хлора.