

Инструкция по сервисному обслуживанию

для специалистов

VIESSMANN

Vitodens 200-W

Тип **WB2C**, 80 и 105 кВт

Настенный газовый конденсационный котел
для работы на природном и сжиженном газе

*Указания относительно области действия инструкции
см. на последней странице.*



VITODENS 200-W



Указания по технике безопасности



Во избежание опасных ситуаций, физического и материального ущерба просим строго придерживаться данных указаний по технике безопасности.

Указания по технике безопасности



Опасность

Этот знак предупреждает об опасности причинения физического ущерба.



Внимание

Этот знак предупреждает об опасности материального ущерба и вредных воздействий на окружающую среду.

Указание

Сведения, которым предшествует слово "Указание", содержат дополнительную информацию.

Целевая группа

Данная инструкция предназначена исключительно для аттестованных специалистов.

- Работы на газовом оборудовании разрешается выполнять только специалистам по монтажу, имеющим на это допуск ответственного предприятия по газоснабжению.
- Электротехнические работы разрешается выполнять только специалистам-электрикам, аттестованным на выполнение этих работ.
- Первичный ввод в эксплуатацию должен осуществляться изготовителем установки или аттестованным им специализированным предприятием.

Предписания

При проведении работ должны соблюдаться

- законодательные предписания по охране труда,
- законодательные предписания по охране окружающей среды,
- требования организаций по страхованию от несчастных случаев на производстве,
- соответствующие правила техники безопасности по DIN, EN, ГОСТ, ПБ и ПТБ

Указания по технике безопасности (продолжение)

При запахе газа



Опасность

При утечке газа возможны взрывы, следствием которых могут явиться тяжелейшие травмы.

- Не курить! Не допускать открытого огня и искрообразования. Категорически запрещается пользоваться выключателями освещения и электроприборов.
- Закрывать запорный газовый кран.
- Открыть окна и двери.
- Вывести людей из опасной зоны.
- Находясь вне здания, известить уполномоченное специализированное предприятие по газо- и электроснабжению.
- Находясь в безопасном месте (вне здания), отключить электропитание здания.

При запахе продуктов сгорания



Опасность

Продукты сгорания могут стать причиной опасных для жизни отравлений.

- Вывести отопительную установку из эксплуатации.
- Проветрить помещение, в котором находится установка.
- Закрывать двери в жилые помещения.

Работы на установке

- При использовании газового топлива закрыть запорный газовый кран и защитить его от случайного открытия.
- Выключить электропитание установки (например, посредством отдельного предохранителя или главным выключателем) и проконтролировать отсутствие напряжения.
- Принять меры по предотвращению повторного включения установки.



Внимание

Под действием электростатических разрядов возможно повреждение электронных элементов.
Перед выполнением работ прикоснуться к заземленным предметам, например, к отопительным или водопроводным трубам для отвода электростатического заряда.

Ремонтные работы



Внимание

Ремонт элементов, выполняющих защитную функцию, не допускается по соображениям эксплуатационной безопасности установки.
Дефектные элементы должны быть заменены оригинальными деталями фирмы Viessmann.

Указания по технике безопасности (продолжение)

Дополнительные элементы, запасные и быстроизнашивающиеся детали



Внимание

Запасные и быстроизнашивающиеся детали, не прошедшие испытание вместе с установкой, могут ухудшить эксплуатационные характеристики. Монтаж не имеющих допуска элементов, а также неразрешенные изменения и переоборудования могут отрицательным образом повлиять на безопасность установки и привести к потере гарантийных прав.

При замене использовать исключительно оригинальные детали фирмы Viessmann или запасные детали, разрешенные к применению фирмой Viessmann.

Оглавление

Первичный ввод в эксплуатацию, осмотр и техническое обслуживание	
Этапы проведения работ.....	7
Дополнительные сведения об операциях.....	10
Режим кодирования 1	
Вызов режима кодирования 1.....	45
Общие параметры / группа "1".....	46
Котел / группа "2".....	49
Горячая вода / группа "3".....	50
Гелиоуст. / группа "4".....	51
Отопит. контур 1, отопит. контур 2, отопит. контур 3 / группа "5".....	54
Режим кодирования 2	
Вызов режима кодирования 2.....	62
Общие параметры / группа "1".....	63
Котел / группа "2".....	74
Горячая вода / группа "3".....	77
Гелиоуст. / группа "4".....	80
Отопит. контур 1, отопит. контур 2, отопит. контур 3 / группа "5".....	90
Диагностика и сервисные опросы	
Вызов меню "Обслуживание".....	101
Диагностика.....	102
Проверка выходов (тест реле).....	110
Устранение неисправностей	
Индикация неисправностей.....	113
Коды неисправностей.....	115
Ремонт.....	137
Описание функционирования	
Контроллер для постоянной температуры подачи.....	144
Контроллер для погодозависимой теплогенерации.....	145
Внутренние модули расширения (принадлежность).....	147
Внешние модули расширения (принадлежность).....	149
Функции контроллера.....	153
Распределение отопительных контуров на устройстве дистанционного управления.....	161
Электронное управление процессом горения.....	162
Схемы	
Схема электрических соединений - внутренние подключения.....	164

Оглавление (продолжение)

Схема электрических соединений - внешние подключения.....	165
Спецификация деталей	
Узел теплообменника.....	167
Узел горелки.....	169
Узел гидравлики.....	170
Узел панелей облицовки.....	171
Узел контроллера VBC134-A04.102.....	172
Узел прочих элементов.....	174
Протоколы	
.....	175
Технические данные	177
Свидетельства	
Декларация безопасности.....	178
Сертификат изготовителя.....	179
Предметный указатель	180

Этапы проведения работ

Дополнительные сведения об операциях см. на соответствующей странице.

	Операции по первичному вводу в эксплуатацию	Операции по осмотру	Операции по техническому обслуживанию	стр.
•	•	•		1. Открытие котла..... 10
•	•			2. Наполнение отопительной установки..... 11
•				3. Удаление воздуха из водогрейного котла методом прокачки..... 12
•				4. Переключение языка (при необходимости) - только при использовании контроллера для погодозависимой теплогенерации..... 13
•	•			5. Настройка времени и даты (при необходимости) - только при использовании контроллера для погодозависимой теплогенерации..... 13
•				6. Удаление воздуха из отопительной установки..... 13
•				7. Наполнение сифона водой..... 14
•	•	•		8. Проверка герметичности всех подключений отопительного контура и контура ГВС
•				9. Проверка подключения к электросети
•				10. Обозначение отопительных контуров - только при использовании контроллера для погодозависимой теплогенерации..... 15
•		•		11. Проверка вида газа..... 15
•				12. Перенастройка на другой вид газа (только для перевода на сжиженный газ)..... 16
•	•	•		13. Последовательность операций и возможные неисправности..... 17
•	•	•		14. Измерение статического и динамического давления газа..... 20
•				15. Настройка максимальной тепловой мощности..... 22

Этапы проведения работ

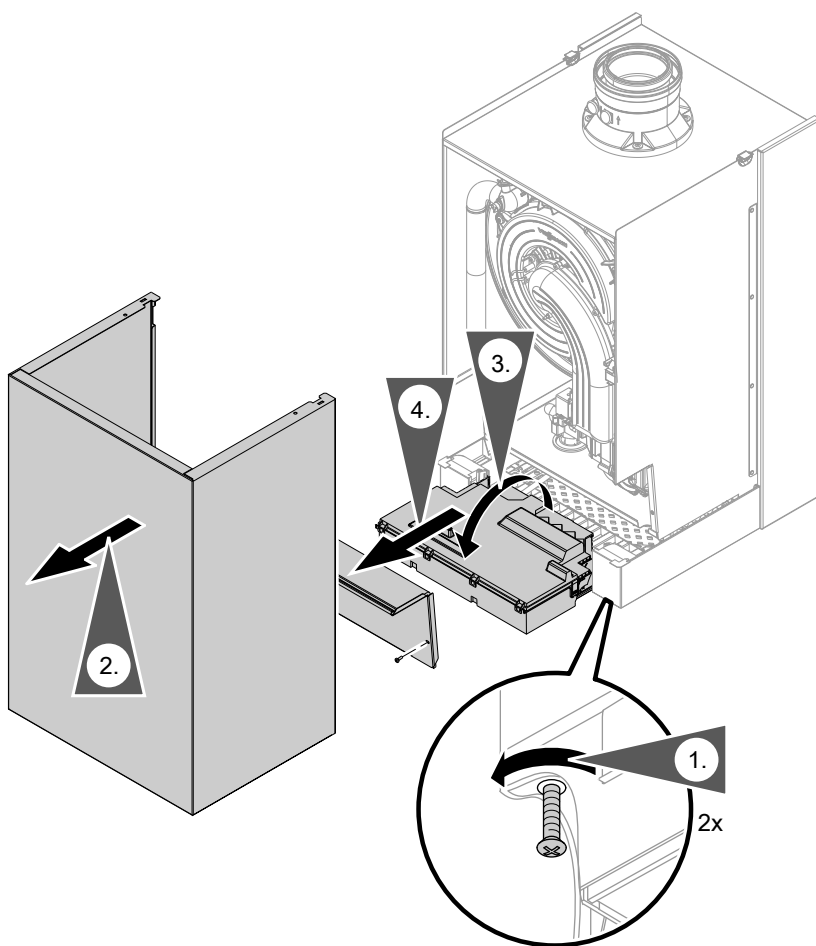
	Операции по первичному вводу в эксплуатацию	Операции по осмотру	Операции по техническому обслуживанию	стр.
•				16. Испытание герметичности системы "Воздух/продукты сгорания" LAS (измерение в кольцевом зазоре)..... 23
	•	•		17. Демонтаж горелки и проверка уплотнения горелки 24
	•	•		18. Проверка и, при необходимости, замена пламенной головы..... 25
	•	•		19. Проверка и настройка электродов розжига и ионизационного электрода..... 26
	•	•		20. Очистка камеры сгорания/теплообменных поверхностей и монтаж горелки..... 27
	•	•		21. Проверка конденсатоотводчика и очистка сифона 28
	•	•		22. Проверка устройства нейтрализации конденсата (при наличии)
	•	•		23. Проверка мембранного расширительного бака и давления в установке..... 28
•	•	•		24. Проверка срабатывания предохранительных клапанов
•	•	•		25. Проверка прочности электрических подключений
•	•	•		26. Проверка герметичности деталей газового тракта при рабочем давлении..... 29
•	•	•		27. Измерение выбросов вредных веществ в продуктах сгорания..... 29
•	•	•		28. Проверка внешнего предохранительного клапана сжиженного газа (при наличии)
•				29. Настройка контроллера в соответствии с отопительной установкой 31
•				30. Настройка кривых отопления (только с контроллером для погодозависимой теплогенерации)..... 39
•				31. Подсоединение контроллера к LON..... 41
		•		32. Опрос и сброс индикации "Обслуживание"..... 43

Этапы проведения работ (продолжение)

	Операции по первичному вводу в эксплуатацию	
	Операции по осмотру	
	Операции по техническому обслуживанию	стр.
•	33. Инструктаж пользователя установки.....	44

Дополнительные сведения об операциях

Открытие котла



Дополнительные сведения об операциях (продолжение)

Наполнение отопительной установки



Внимание

Наполнение установки некачественной водой способствует образованию накипи и коррозии и может вызвать повреждения водогрейного котла.

- Тщательно промыть отопительную установку перед наполнением.
- В качестве теплоносителя необходимо использовать исключительно питьевую воду.
- При использовании воды с жесткостью выше указанных ниже значений необходимо принять меры по умягчению воды, например, используя установку для снижения жесткости воды (см. прайс-лист Vitoset компании Viessmann):

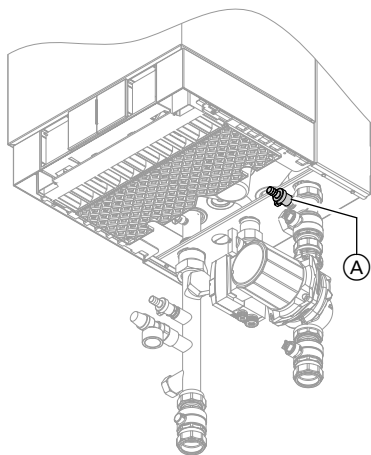
Однокотловые и многокотловые установки ≤ 200 кВт:

11,2 нем. град. жесткости (2,0 моль/м³)

Многокотловые установки > 200 кВт:

8,4 нем. град. жесткости (1,5 моль/м³)

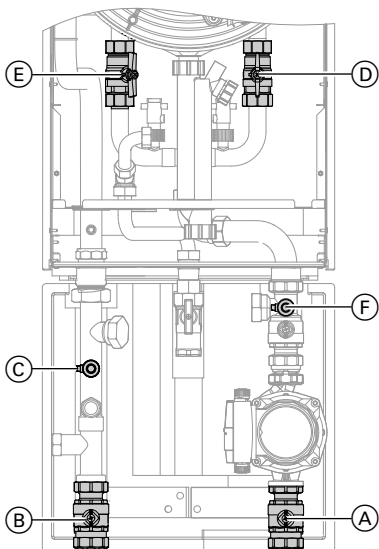
- В заливаемую в установку воду может быть добавлен антифриз, специально предназначенный для отопительных установок. Изготовитель антифриза обязан предоставить сертификат пригодности антифриза.



1. Проверить давление на входе мембранного расширительного бака.
2. Закрыть запорный газовый кран.
3. Наполнить отопительную установку через кран наполнения и опорожнения котла (A). (Минимальное давление установки $> 1,0$ бар).
4. Закрыть кран наполнения и опорожнения котла (A).

Дополнительные сведения об операциях (продолжение)

Удаление воздуха из водогрейного котла методом прокачки



1. Закрыть запорные вентили (A) и (B).
2. Подключить сливной шланг к крану опорожнения (C). Подключить шланг наполнения к крану наполнения и опорожнения котла (F) (если не подключен).
3. Закрыть запорный вентиль (D).
4. Открыть кран (F).
5. Удалять воздух из первой спирали через запорный вентиль (E) внутрисетевым давлением до тех пор, пока не прекратится шум выходящего воздуха.
6. Закрыть запорный вентиль (E) и открыть запорный вентиль (D).
7. Удалять воздух из второй спирали через запорный вентиль (D) внутрисетевым давлением до тех пор, пока не прекратится шум выходящего воздуха.
8. Закрыть краны (C) и (F).
9. Открыть запорный вентиль (E).

Указание

Для того, чтобы водогрейный котел мог быть введен в эксплуатацию, запорные вентили (D) и (E) должны быть открыты.

Дополнительные сведения об операциях (продолжение)

Переключение языка (при необходимости) - только при использовании контроллера для погодозависимой теплогенерации

Указание

При первичном вводе в эксплуатацию появляется текст на немецком языке (состояние при поставке)

Расширенное меню:

1. 

2. "Настройки"

3. "Язык"

Sprache	
Deutsch	DE <input checked="" type="checkbox"/>
Cesky	CZ <input type="checkbox"/>
Dansk	DK <input type="checkbox"/>
English	GB <input type="checkbox"/>

Wählen mit 

4. Посредством ▲/▼ установить нужный язык.

Настройка времени и даты (при необходимости) - только при использовании контроллера для погодозависимой теплогенерации

При первичном вводе в эксплуатацию или длительном простое время и дату необходимо установить заново.

Расширенное меню:

1. 

2. "Настройки"

3. "Время/дата"

4. Установить текущее время и дату.

Удаление воздуха из отопительной установки

1. Закрыть запорный газовый кран и включить контроллер.
2. Активировать программу удаления воздуха (см. следующие этапы проведения работ).
3. Проверить давление в установке.

Указание

Информацию о функционировании и этапах программы удаления воздуха см. на стр. 156.

Дополнительные сведения об операциях (продолжение)

Активация функции удаления воздуха

Контроллер для погодозависимой теплогенерации

Меню "Обслуживание"

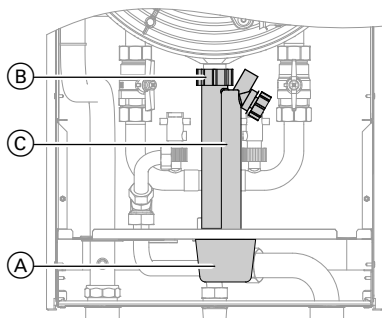
1. Нажимать одновременно клавиши **OK** и **≡**: в течение приблизительно 4 с.
2. **"Сервисные функции"**
3. **"Удаление воздуха"**
Функция удаления воздуха активирована.
4. Выйти из функции удаления воздуха:
нажать **OK** или ↵.

Контроллер для постоянной температуры подачи

Меню "Обслуживание"

1. Нажимать одновременно клавиши **OK** и **≡**: в течение приблизительно 4 с.
2. Выбрать **"5"** и подтвердить нажатием **OK**.
Мигает **"on"**.
3. Активировать функцию удаления воздуха клавишей **OK**.
Постоянно горит **"EL on"**.
4. Выйти из функции удаления воздуха:
нажать ↵.

Наполнение сифона водой



1. Снять колпачок (А), потянув его вниз.
2. Открутить накидную гайку (Б) и снять сифон (В) по направлению вниз.
3. Наполнить сифон (В) водой и установить его снова.

Указание

При сборке не перекручивать подводящий шланг. Проложить сливной шланг без использования колен с постоянным наклоном.

4. Надеть колпачок (А) снизу.

Дополнительные сведения об операциях (продолжение)

Обозначение отопительных контуров - только при использовании контроллера для погодозависимой теплогенерации

В состоянии при поставке отопительные контуры имеют обозначение "Отопит. контур 1", "Отопит. контур 2" и "Отопит. контур 3" (при наличии). Для лучшей ориентации отопительные контуры могут иметь обозначение, специфическое для соответствующей установки.

Указать названия отопительных контуров:



Инструкция по эксплуатации

Проверка вида газа

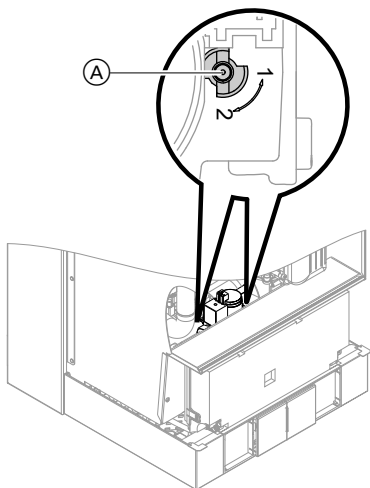
Водогрейный котел оборудован электронным регулятором сгорания, который регулирует горелку в соответствии с имеющимся качеством газа с целью оптимального сжигания топлива.

- Поэтому при работе на природном газе для всего диапазона числа Воббе переоборудование не требуется. Эксплуатация водогрейного котла возможна на газе с числом Воббе в диапазоне 9,5 - 15,2 кВтч/м³ (34,2 - 54,7 МДж/м³).
- При работе на сжиженном газе требуется перенастройка горелки (см. "Перенастройка на другой вид газа" на стр. 16).

1. Запросить вид газа и число Воббе на предприятии газоснабжения или у поставщика сжиженного газа.
2. При работе на сжиженном газе выполнить перенастройку горелки (см. стр. 16).
3. Записать вид газа в протокол на стр. 175.

Дополнительные сведения об операциях (продолжение)

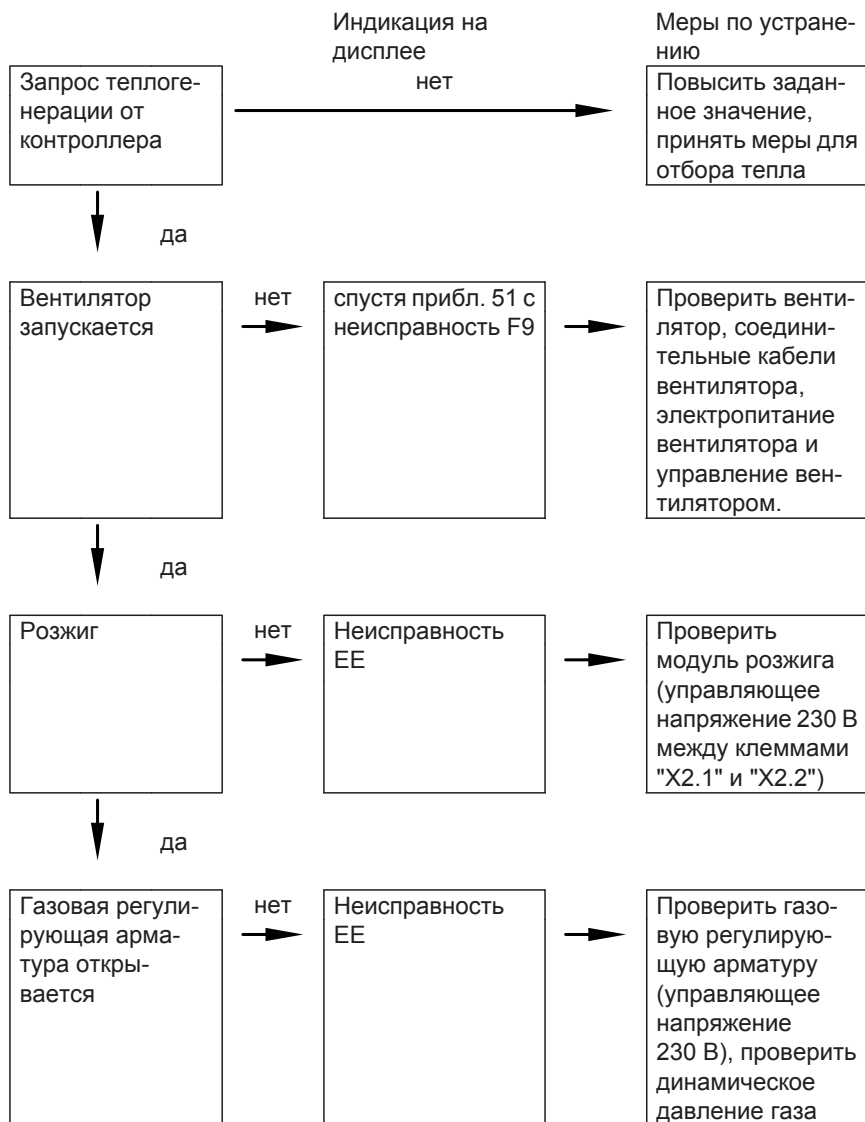
Перенастройка на другой вид газа (только для перевода на сжиженный газ)



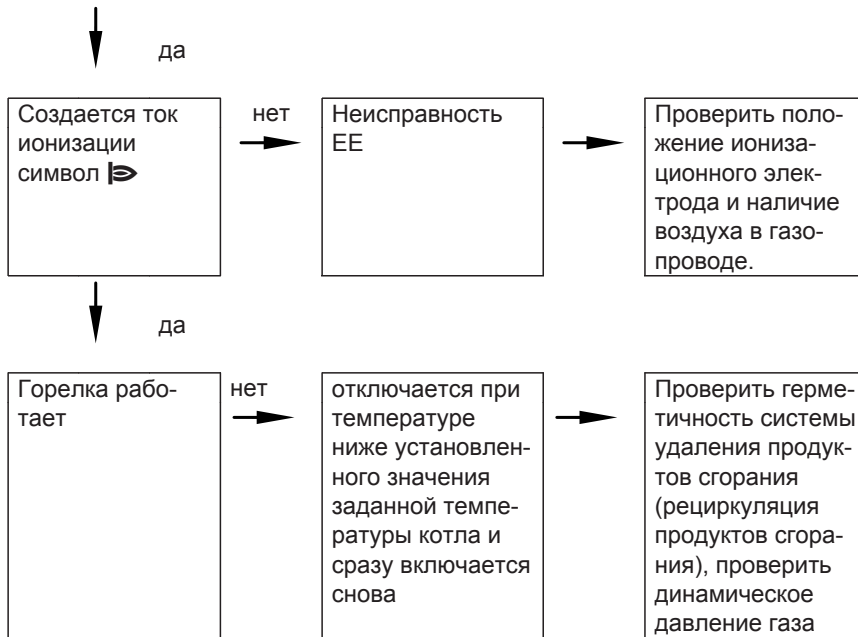
1. Установить регулировочный винт (A) на **обоих** газовых регулирующих арматурах в положение "2".
2. Включить сетевой выключатель "ⓘ".
3. Установить вид газа в кодовом адресе "82":
 - Вызвать режим кодирования 2.
 - Вызвать **"Общие параметры"** (контроллер для погодозависимой теплогенерации) или группу **"1"** (контроллер для постоянной температуры подачи).
 - В кодовом адресе "11" установить значение "9".
 - В кодовом адресе "82" установить значение "1" (работа на сжиженном газе)
 - В кодовом адресе "11" настроить значение \neq "9".
 - Выйти из сервисных функций.
4. Открыть запорный газовый кран.
5. Приклеить наклейку "G 31" (в комплекте технической документации) на видном месте рядом с газовой регулирующей арматурой к крышке закрытой камеры.

Дополнительные сведения об операциях (продолжение)

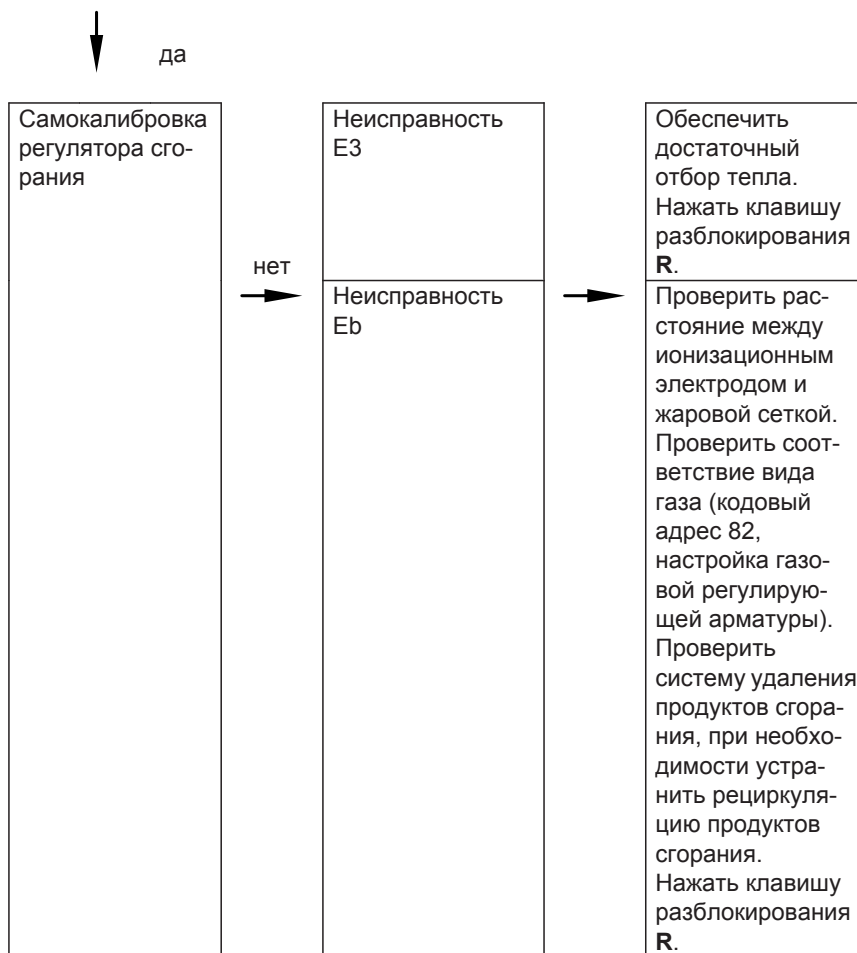
Последовательность операций и возможные неисправности



Дополнительные сведения об операциях (продолжение)



Дополнительные сведения об операциях (продолжение)



Дополнительные сведения о неисправностях см. на стр. 113.

Дополнительные сведения об операциях (продолжение)

Измерение статического и динамического давления газа



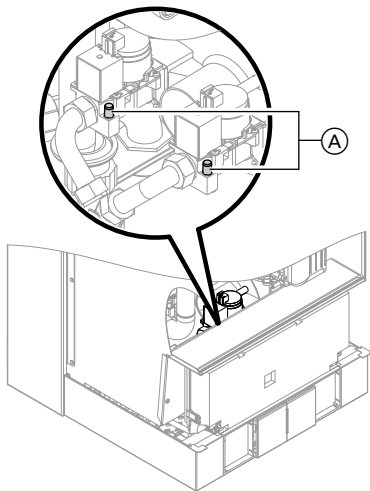
Опасность

Образование окиси углерода вследствие неправильной настройки горелки может причинить значительный вред здоровью.

Перед и после проведения работ на газовых приборах необходимо измерить содержание окиси углерода.

Работа на сжиженном газе

При первичном вводе в эксплуатацию/замене дважды промыть резервуар сжиженного газа. После промывки тщательно удалить воздух из резервуара и соединительного газопровода.



1. Закрыть запорный газовый кран.
2. Ослабить, не вывинчивая, резьбовую заглушку (A) в измерительном штуцере "PE" газовой регулирующей арматуры и подключить манометр.
3. Открыть запорный газовый кран.
4. Измерить статическое давление газа и записать результат измерения в протокол на стр. 175. Заданное значение: макс. 57,5 мбар.
5. Запустить водогрейный котел.

Указание

При первичном вводе в эксплуатацию прибор может сигнализировать неисправность вследствие наличия воздуха в линии подачи газа. Примерно через 5 с нажать кнопку R для разблокирования горелки.


Дополнительные сведения об операциях (продолжение)

6. Измерить динамическое давление газа (давление истечения). Заданные значения:
 - природный газ 20 мбар
 - сжиженный газ 50 мбар

Указание

Для измерения динамического давления газа следует использовать измерительные приборы с точностью не менее 0,1 мбар.

7. Записать результат измерения в протокол.
Действовать согласно приведенной ниже таблице.
8. Вывести водогрейный котел из эксплуатации, закрыть запорный газовый кран, отсоединить манометр, затянуть винт (A) измерительного штуцера.

9.  **Опасность**
Утечка газа на измерительном штуцере может стать причиной взрыва.
Проверить герметичность.

Открыть запорный газовый кран, ввести в действие котел и проверить герметичность измерительного штуцера (A).

Первичный ввод в эксплуатацию, осмотр и техническое обслуживание

Дополнительные сведения об операциях (продолжение)

Динамическое давление (давление истечения) природного газа	Динамическое давление (давление истечения) сжиженного газа	Действия
Ниже 15 мбар	Ниже 42,5 мбар	Не вводить прибор в эксплуатацию и известить предприятие газоснабжения или поставщика сжиженного газа.
15 - 25 мбар	42,5 - 57,5 мбар	Запустить водогрейный котел.
Более 25 мбар	Более 57,5 мбар	Подключить на входе установки отдельный регулятор давления газа и установить входное давление 20 мбар для природного газа или 50 мбар для сжиженного газа. Известить предприятие газоснабжения или поставщика сжиженного газа.

Настройка максимальной тепловой мощности

В режиме отопления максимальная тепловая мощность может быть ограничена. Ограничение задается посредством диапазона модуляции. Максимальная установка тепловой мощности ограничена кодирующим штекером котла.

Контроллер для погодозависимой теплогенерации:

1. Нажимать одновременно клавиши **OK** и **≡** в течение приблизительно 4 с.
2. "Сервисные функции"
3. "Макс. тепл. мощность"
4. "Изменить?" Выбрать "Да".
На дисплее появляется значение (например, "85"). В состоянии при поставке это значение соответствует 100% номинальной тепловой мощности.

5. Настроить необходимое значение.

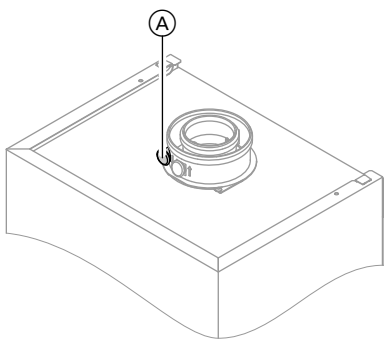
Контроллер для постоянной температуры подачи:

1. Нажимать одновременно клавиши **OK** и **≡** в течение приблизительно 4 с.
2. Клавишей **▶** выбрать "③" и подтвердить нажатием **OK**.
На дисплее мигает значение (например, "85") и появляется "I➤". В состоянии при поставке это значение соответствует 100% номинальной тепловой мощности.

Дополнительные сведения об операциях (продолжение)

- Установить необходимое значение и подтвердить нажатием **OK**.

Испытание герметичности системы "Воздух/продукты сгорания" LAS (измерение в кольцевом зазоре)



- Ⓐ Отверстие для подачи воздуха для горения

Для систем LAS, прошедших испытания вместе с настенным газовым котлом проведение испытания на герметичность (избыточным давлением) мастером по надзору за дымовыми трубами и газоходами при вводе в эксплуатацию не требуется.

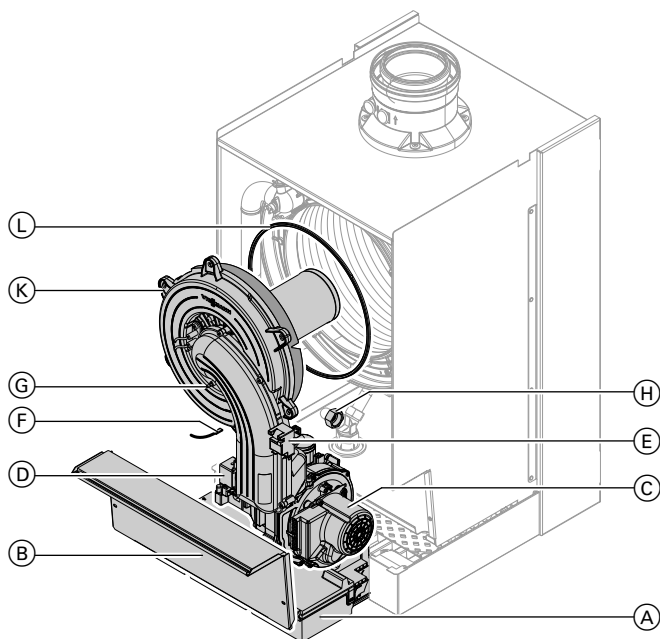
В этом случае мы рекомендуем при вводе установки в эксплуатацию поручить специализированной фирме по отопительной технике провести упрощенную проверку герметичности. Для этого достаточно измерить содержание CO_2 или O_2 в воздухе для горения, что выполняется в кольцевом зазоре системы LAS.

Если содержание CO_2 меньше 0,2 % или содержание O_2 больше 20,6 %, считается, что обеспечена достаточная герметичность газохода.

В случае, если в результате измерения будут установлены более высокие значения для CO_2 или более низкие значения для O_2 , то необходимо испытание газохода при статическом избыточном давлении 200 Па.

Дополнительные сведения об операциях (продолжение)

Демонтаж горелки и проверка уплотнения горелки



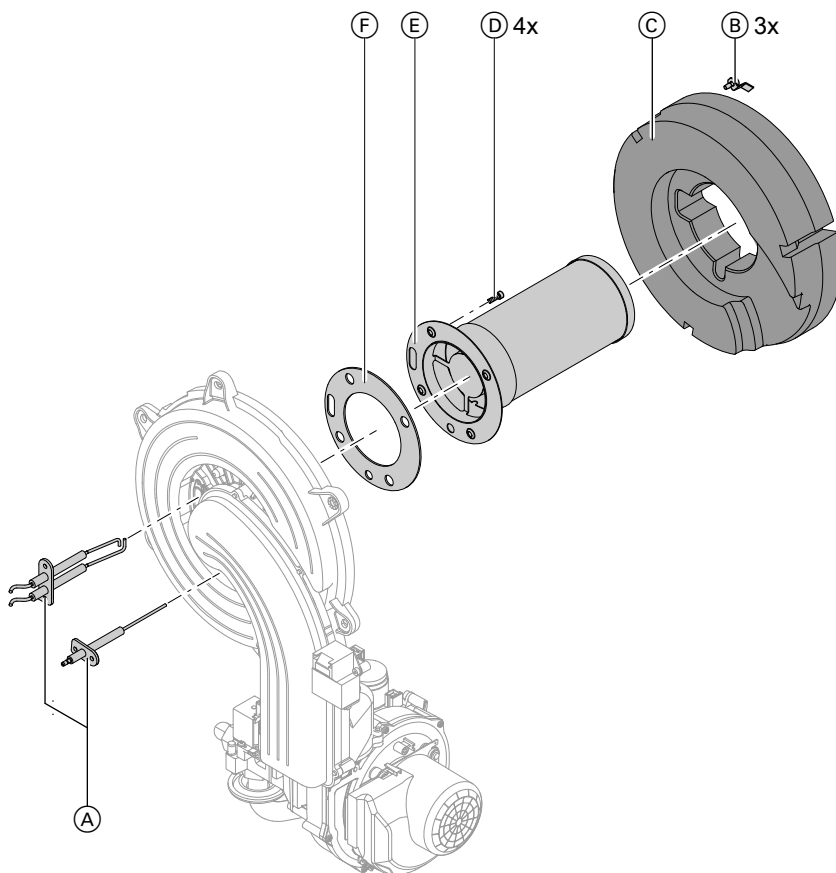
1. Выключить сетевой выключатель на контроллере и обесточить прибор.
2. Закрыть запорный газовый кран и принять меры для предотвращения его несанкционированного открытия.
3. Освободить крепление контроллера (A) и откинуть контроллер вперед.
4. Снять защитную крышку (B).
5. Отсоединить электрические кабели от электромотора вентилятора (C), газовой регулирующей арматуры (D), блока розжига (E), электрода заземления (F) и ионизационного электрода (G).
6. Отвинтить резьбовые соединения труб подключения газа (H).

Дополнительные сведения об операциях (продолжение)

- Открутить шесть винтов (K) и снять горелку.
- Проверить уплотнение горелки (L) на предмет наличия повреждений. При необходимости заменить уплотнение.

! **Внимание**
Чтобы избежать повреждений, не следует прикасаться к пламенной голове.

Проверка и, при необходимости, замена пламенной головы



1. Извлечь электроды (A).



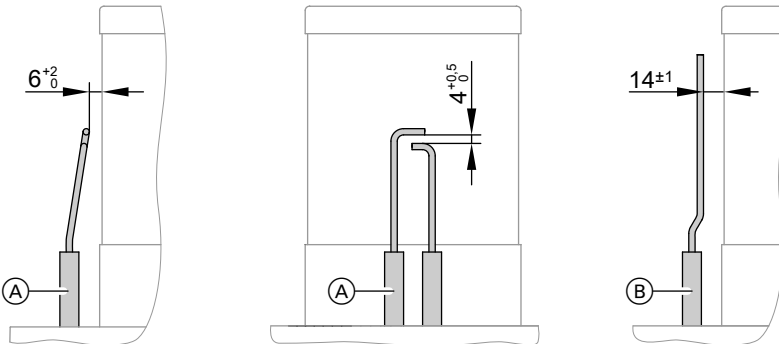
Дополнительные сведения об операциях (продолжение)

2. Снять три зажимные скобы (B) на теплоизоляционном кольце (C) и снять теплоизоляционное кольцо (C).
3. Ослабить четыре винта типа "Torx" (D) и снять пламенную голову (E).
4. Вынуть отработавшее уплотнение пламенной головы (F).
5. Вставить новую пламенную голову с новым уплотнением и закрепить четырьмя винтами типа "Torx".
6. Снова смонтировать теплоизоляционное кольцо (C) и электроды (A).

Указание

Момент затяжки: 4,5 Нм

Проверка и настройка электродов розжига и ионизационного электрода



(A) Электроды розжига

(B) Ионизационный электрод

1. Проверить электроды на предмет износа и загрязнения.
2. Очистить электроды небольшой щеткой (не использовать проволочную щетку) или шлифовальной бумагой.
3. Проверить электродные зазоры. Если электродные промежутки не в порядке или электроды повреждены, заменить электроды вместе с уплотнением и отрегулировать их положение. Затянуть крепежные болты электродов с моментом затяжки 2 Нм.



Внимание

Избегать повреждения проволочной сетки!

Дополнительные сведения об операциях (продолжение)

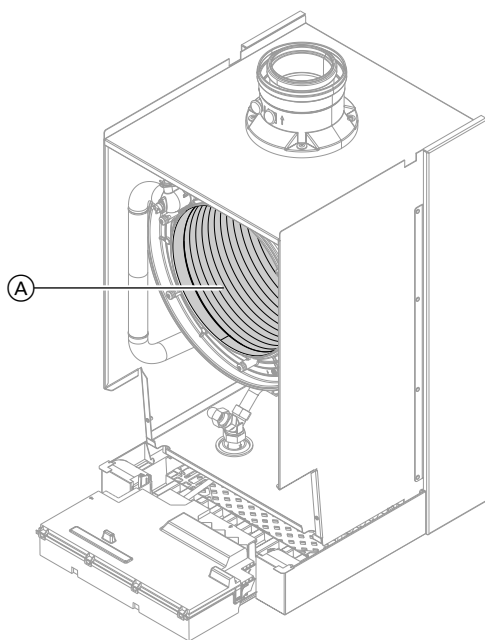
Очистка камеры сгорания/теплообменных поверхностей и монтаж горелки



Внимание

Царапины на деталях, соприкасающихся с продуктами сгорания, могут стать причиной коррозии.

Не очищать теплообменные поверхности щеткой!



1. Удалить отложения с теплообменных поверхностей (A) камеры сгорания с помощью пылесоса.
2. При необходимости опрыскать теплообменные поверхности (A) слабокислотными чистящими средствами на основе фосфорной кислоты, не содержащими хлоридов (например, Antox 75 E) и оставить действовать в течение минимум 20 минут.
3. Тщательно промыть теплообменные поверхности (A) водой.

Дополнительные сведения об операциях (продолжение)

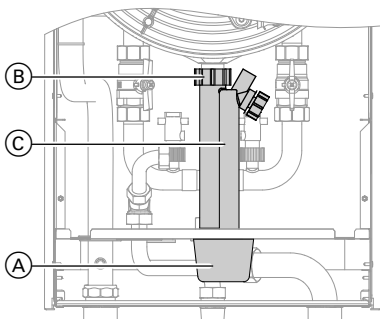
4. Вставить горелку и затянуть винты крест-накрест с моментом затяжки 8,5 Нм.
5. Смонтировать трубу подключения газа с новым уплотнением. Затянуть резьбовое соединение с моментом затяжки 15 Нм.
6. Проверить герметичность газового тракта.
7. Подключить электрические кабели к соответствующим элементам.



Опасность

Утечка газа может стать причиной взрыва. Проверить герметичность резьбовых соединений.

Проверка конденсатоотводчика и очистка сифона



1. Снять колпачок (A), потянув его вниз.
2. Открутить накидную гайку (B) и снять сифон (C) по направлению вниз.
3. Очистить сифон (C) и проверить беспрепятственный слив конденсата.
4. Наполнить сифон (C) водой и снова собрать его.

Указание

При сборке не перекручивать подводящий шланг. Проложить сливной шланг без использования колен с постоянным наклоном.

5. Надеть колпачок (A) снизу.

Проверка мембранного расширительного бака и давления в установке

Указание

Проверку проводить на холодной установке.

Дополнительные сведения об операциях (продолжение)

1. Опорожнить установку настолько, чтобы манометр показал "0", или закрыть колпачковый клапан на мембранном расширительном баке и сбросить давление.
2. Если входное давление мембранного расширительного бака ниже статического давления установки, следует добавить азот, чтобы входное давление поднялось на 0,1 - 0,2 бар.
3. Наполнить водой отопительную установку таким образом, чтобы при остывшей установке давление наполнения на 0,1 - 0,2 бар превысило давление на входе мембранного расширительного бака.
Допуст. рабочее давление: 4 бар

Проверка герметичности деталей газового тракта при рабочем давлении



Опасность

Утечка газа может стать причиной взрыва.
Проверить герметичность деталей газового тракта.

Указание

При проверке герметичности необходимо использовать только пригодные и допущенные средства обнаружения течей (EN 14291) и приборы. Средства для поиска течей, содержащие неподходящие вещества (например, нитриты, сульфиды) могут стать причиной повреждений.
Остатки средства для поиска течей после испытания удалить.

Измерение выбросов вредных веществ в продуктах сгорания

Электронный регулятор сгорания автоматически обеспечивает оптимальное качество сжигания топлива. При первичном вводе в эксплуатацию/техобслуживании требуется лишь контроль параметров сгорания. Для этого следует измерить содержание CO₂ или O₂. Описание функционирования электронного регулятора сгорания см. на стр. 162.

Указание

При работе должен использоваться незагрязненный воздух, что позволит избежать неполадок и неисправностей установки.

Дополнительные сведения об операциях (продолжение)

Содержание CO₂ или O₂

Содержание CO₂ при минимальной и максимальной тепловой мощности должно находиться в следующих диапазонах:

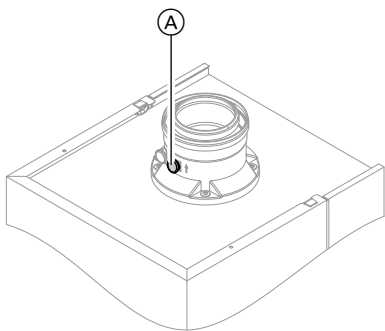
- 7,7 - 9,2 % для природного газа E и LL
- 9,3 - 10,9 % для сжиженного газа P

Содержание O₂ для всех видов газа должно находиться в пределах 4,4 - 6,9 %.

Если измеренное содержание CO₂ или O₂ находится вне соответствующего диапазона, проверить герметичность системы удаления продуктов сгорания, см. стр. 23.

Указание

Регулятор сгорания при вводе в эксплуатацию выполняет самокалибровку. Выполнить измерение выбросов вредных веществ спустя примерно 30 с после пуска горелки.



1. Подключить газоанализатор к патрубку уходящих газов (A) на присоединительном элементе котла.
2. Открыть запорный газовый кран, ввести в действие водогрейный котел и подать сигнал запроса теплогенерации.
3. Установить минимальную тепловую мощность (см. стр. 31).
4. Проверить содержание CO₂. Если значение находится за пределами вышеуказанного диапазона более чем на 1%, следует предпринять меры, приведенные на стр. 29.
5. Записать значение в протокол.
6. Установить максимальную тепловую мощность (см. стр. 31).
7. Проверить содержание CO₂. Если значение находится за пределами вышеуказанного диапазона более чем на 1%, следует предпринять меры, приведенные на стр. 29.
8. После завершения проверки нажать **OK**.
9. Записать значение в протокол.

Дополнительные сведения об операциях (продолжение)

Настройка максимальной/минимальной тепловой мощности

Контроллер для погодозависимой теплогенерации

Меню "Обслуживание"

1. Нажимать одновременно клавиши **OK** и **≡**: в течение приблизительно 4 с.
2. **"Тест реле"**
3. Выбрать минимальную тепловую мощность:
Выбрать **"Базовая нагрузка Вкл."** и подтвердить нажатием **OK**.
4. Выбрать максимальную тепловую мощность:
Выбрать **"Полная нагрузка Вкл."** и подтвердить нажатием **OK**.
5. Выйти из режима выбора мощности: нажать **↩**.

Контроллер для постоянной температуры подачи

Меню "Обслуживание"

1. Нажимать одновременно клавиши **OK** и **≡**: в течение приблизительно 4 с.
2. Клавишей **▶** выбрать **"⌂"** и подтвердить нажатием **OK**.
На дисплее появляется **"I"** и мигает **"on"**.
3. Выбрать минимальную тепловую мощность:
Нажать **OK**, постоянно отображается **"on"**.
4. Выбрать максимальную тепловую мощность:
нажать **↩**.
5. Клавишей **▶** выбрать **"2"**, мигает **"on"**.
6. Нажать **OK**, постоянно отображается **"on"**.
7. Выйти из режима выбора мощности: нажать **↩**.

Настройка контроллера в соответствии с отопительной установкой

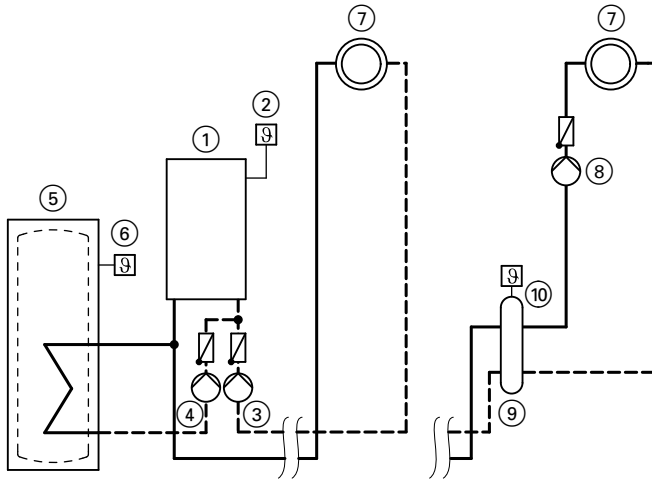
Контроллер должен быть настроен в соответствии с оборудованием отопительной установки. Различные компоненты установки распознаются контроллером автоматически, и происходит автоматическая настройка кодов.

- Выбор соответствующей схемы показан на приведенных ниже рисунках.
- Последовательность этапов кодирования см. на стр. 45.

Дополнительные сведения об операциях (продолжение)

Исполнение установки 1

Один отопительный контур без смесителя A1, с/без приготовления горячей воды, с/без гидравлического разделителя



ID: 4605139_1001_01

- | | |
|---|---|
| <ul style="list-style-type: none"> ① Vitodens 200-W ② Датчик наружной температуры (только с контроллером для погодозависимой теплогенерации) или Vitotrol 100 (только с контроллером для постоянной температуры подачи) ③ Насос отопительного контура ④ Насос загрузки емкостного водонагревателя | <ul style="list-style-type: none"> ⑤ Емкостный водонагреватель ⑥ Датчик температуры емкостного водонагревателя ⑦ Отопительный контур без смесителя A1 (отопительный контур 1) ⑧ Насос отопительного контура A1 ⑨ Гидравлический разделитель ⑩ Датчик температуры подачи для гидравлического разделителя |
|---|---|

Функция / элемент установки	Код	
	настроить	состояние при поставке
Работа на сжиженном газе	82:1	82:0
Установка без гидравлического разделителя и без циркуляционного насоса контура ГВС:		

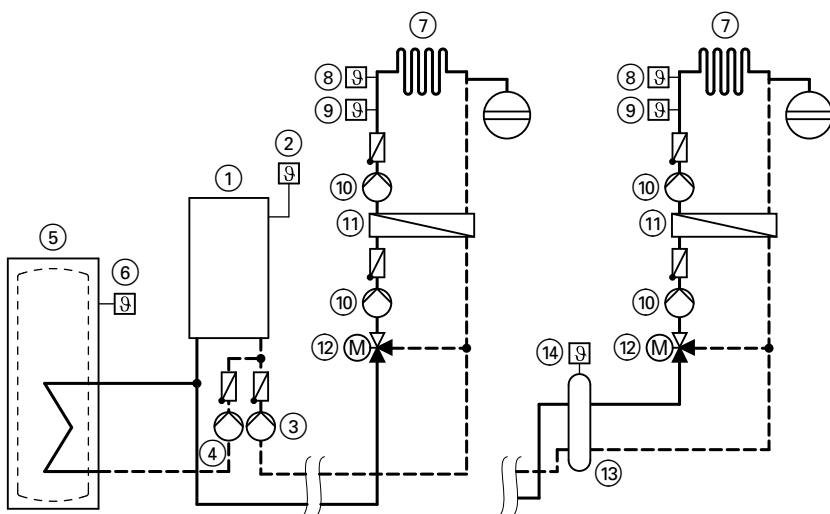
Дополнительные сведения об операциях (продолжение)

Функция / элемент установки	Код	
	настроить	состояние при поставке
Подключение насоса загрузки емкостного водонагревателя к внутреннему модулю расширения Н1 или Н2	53:3	53:1
Установка с гидравлическим разделителем, без циркуляционного насоса контура ГВС: подключение насоса отопительного контура А1 к модулю расширения АМ1, подключение А1	—	33:1
подключение насоса загрузки емкостного водонагревателя к модулю расширения АМ1, подключение А2	34:2	34:0
Установка с гидравлическим разделителем, с циркуляционным насосом контура ГВС: подключение насоса отопительного контура А1 к модулю расширения АМ1, подключение А1	—	33:1
подключение насоса загрузки емкостного водонагревателя к модулю расширения АМ1, подключение А2	34:2	34:0
подключение циркуляционного насоса ГВС к внутреннему модулю расширения Н1 или Н2	—	53:1
Установка с гидравлическим разделителем	04:0	04:1

Дополнительные сведения об операциях (продолжение)

Исполнение установки 2

Один отопительный контур со смесителем M2 с разделением отопительных контуров, с/без приготовления горячей воды, с/без гидравлического разделителя



ID: 4605013_1001_01

- | | |
|--|--|
| ① Vitodens 200-W | ⑨ Датчик температуры подачи M2 |
| ② Датчик наружной температуры | ⑩ Насос отопительного контура M2 |
| ③ Насос котлового контура | ⑪ Теплообменник для разделения отопительных контуров |
| ④ Насос загрузки емкостного водонагревателя | ⑫ Комплект привода смесителя для одного отопительного контура со смесителем M2 |
| ⑤ Емкостный водонагреватель | ⑬ Гидравлический разделитель |
| ⑥ Датчик температуры емкостного водонагревателя | ⑭ Датчик температуры подачи для гидравлического разделителя |
| ⑦ Отопительный контур со смесителем M2 (отопительный контур 2) | |
| ⑧ Термостатный ограничитель максимальной температуры для системы внутриспольного отопления | |

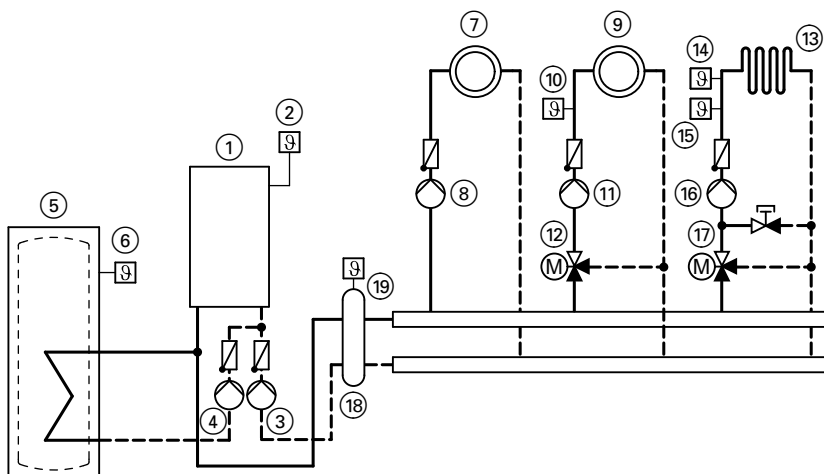
Дополнительные сведения об операциях (продолжение)

Функция / элемент установки	Код	
	настроить	состояние при поставке
Работа на сжиженном газе	82:1	82:0
Установка только с одним отопительным контуром со смесителем с комплектом привода смесителя (без нерегулируемого отопительного контура)		
■ с емкостным водонагревателем	00:4	00:6
■ без емкостного водонагревателя	00:3	00:5
Установка без циркуляционного насоса ГВС		
Подключение насоса загрузки емкостного водонагревателя к внутреннему модулю расширения Н1 или Н2	53:3	53:1
Установка с циркуляционным насосом ГВС		
Подключение насоса загрузки емкостного водонагревателя к модулю расширения АМ1, выход А1	33:2	33:1
Подключение циркуляционного насоса ГВС к модулю расширения АМ1, выход А2	—	34:0
Установка с гидравлическим разделителем	04:0	04:1

Дополнительные сведения об операциях (продолжение)

Исполнение установки 3

Один отопительный контур без смесителя, один отопительный контур со смесителем M2 (с комплектом привода смесителя), один отопительный контур со смесителем M3 (с комплектом привода смесителя) и гидравлический разделитель (с/без приготовления горячей воды)



ID: 4605141_1001_01

- | | |
|--|---|
| ① Vitodens 200-W | ⑫ Комплект привода смесителя для одного отопительного контура со смесителем M2 |
| ② Датчик наружной температуры | ⑬ Отопительный контур со смесителем M3 (отопительный контур 3) |
| ③ Насос котлового контура | ⑭ Термостатный ограничитель максимальной температуры для системы внутрипольного отопления |
| ④ Насос загрузки емкостного водонагревателя | ⑮ Датчик температуры подачи M3 |
| ⑤ Емкостный водонагреватель | ⑯ Насос отопительного контура M3 |
| ⑥ Датчик температуры емкостного водонагревателя | ⑰ Комплект привода смесителя для одного отопительного контура со смесителем M3 |
| ⑦ Отопительный контур без смесителя A1 (отопительный контур 1) | ⑱ Гидравлический разделитель |
| ⑧ Насос отопительного контура A1 | |
| ⑨ Отопительный контур со смесителем M2 (отопительный контур 2) | |
| ⑩ Датчик температуры подачи M2 | |
| ⑪ Насос отопительного контура M2 | |

Дополнительные сведения об операциях (продолжение)

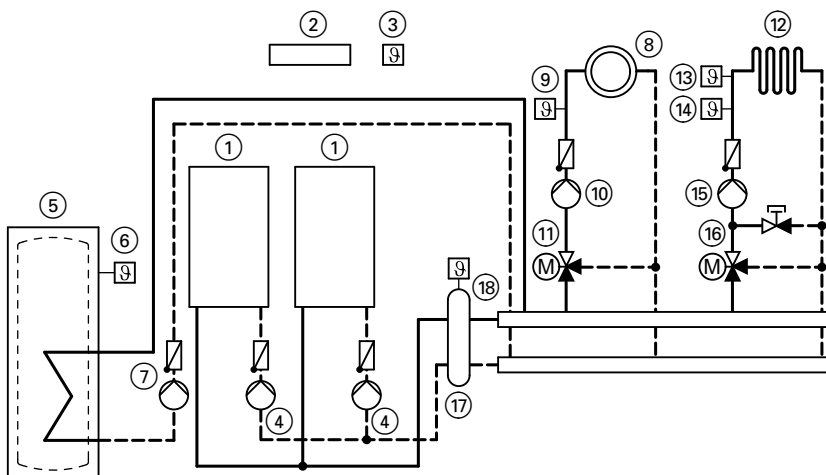
- ⑲ Датчик температуры подачи для гидравлического разделителя

Функция / элемент установки	Код	
	настроить	состояние при поставке
Работа на сжиженном газе	82:1	82:0
Установка только с двумя отопительными контурами со смесителем с комплектом привода для смесителя (без нерегулируемого отопительного контура)		
■ с емкостным водонагревателем	00:8	00:10
■ без емкостного водонагревателя	00:7	00:9
Установка без циркуляционного насоса ГВС		
Подключение насоса отопительного контура А1 к модулю расширения АМ1, подключение А1	—	33:1
Подключение насоса загрузки емкостного водонагревателя к модулю расширения АМ1, подключение А2	34:2	34:0
Установка с циркуляционным насосом ГВС		
Подключение насоса отопительного контура А1 к модулю расширения АМ1, подключение А1	—	33:1
Подключение насоса загрузки емкостного водонагревателя к модулю расширения АМ1, подключение А2	34:2	34:0
подключение циркуляционного насоса ГВС к внутреннему модулю расширения Н1 или Н2	—	53:1
Установка с гидравлическим разделителем	04:0	04:1

Дополнительные сведения об операциях (продолжение)

Исполнение установки 4

Многокотловая установка с несколькими отопительными контурами со смесителем и гидравлическим разделителем (с/без приготовления горячей воды)



ID: 4605016_1001_01

- | | |
|--|---|
| ① Vitodens 200-W | ⑫ Отопительный контур со смесителем M3 (отопительный контур 3) |
| ② Vitotronic 300-K | ⑬ Термостатный ограничитель максимальной температуры для системы внутрипольного отопления |
| ③ Датчик наружной температуры | ⑭ Датчик температуры подачи M3 |
| ④ Насос котлового контура | ⑮ Насос отопительного контура M3 |
| ⑤ Емкостный водонагреватель | ⑯ Комплект привода смесителя для одного отопительного контура со смесителем M3 |
| ⑥ Датчик температуры емкостного водонагревателя | ⑰ Гидравлический разделитель |
| ⑦ Насос загрузки емкостного водонагревателя | ⑱ Датчик температуры подачи для гидравлического разделителя |
| ⑧ Отопительный контур со смесителем M2 (отопительный контур 2) | |
| ⑨ Датчик температуры подачи M2 | |
| ⑩ Насос отопительного контура M2 | |
| ⑪ Комплект привода смесителя для одного отопительного контура со смесителем M2 | |

Дополнительные сведения об операциях (продолжение)

Необходимое кодирование	Адрес
Многокотловая установка с Vitotronic 300-K	01:2

Указание

Информацию о кодировании многокотловой установки см. в инструкции по монтажу и сервисному обслуживанию Vitotronic 300-K

Настройка кривых отопления (только с контроллером для погодозависимой теплогенерации)

Кривые отопления представляют собой зависимость между наружной температурой и температурой котловой воды или подающей магистрали. Упрощенно говоря: чем ниже наружная температура, тем выше температура котловой воды и/или температура подачи.

От температуры котловой воды или температуры подачи, в свою очередь, зависит температура в помещении.

Диапазоны настройки наклона:

- Системы внутрипольного отопления: 0,2 - 0,8
- Низкотемпературные отопительные системы: 0,8 - 1,6

В состоянии при поставке существуют следующие настройки:

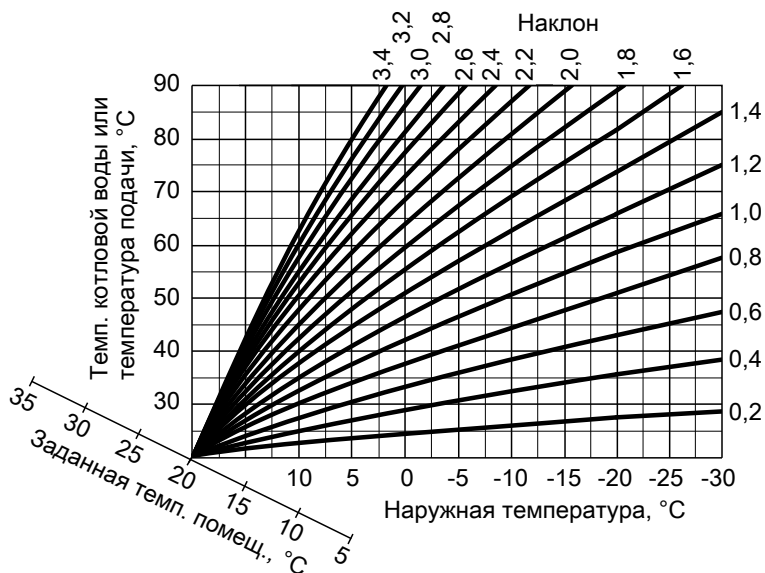
- Наклон = 1,4
- Уровень = 0

Указание

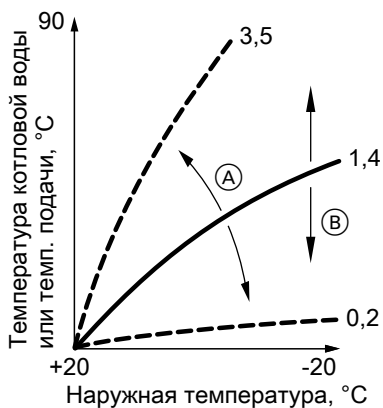
Если в вашей отопительной установке имеются отопительные контуры со смесителем, то температура подачи для отопительного контура без смесителя превышает температуру подачи отопительного контура со смесителем на определенное устанавливаемое значение (в состоянии при поставке 8 K).

Разность температур может быть изменена в кодовом адресе 9F.

Дополнительные сведения об операциях (продолжение)



Изменение наклона и уровня



- Ⓐ Изменение наклона
- Ⓑ Изменение уровня (параллельное смещение кривой отопления по вертикали)

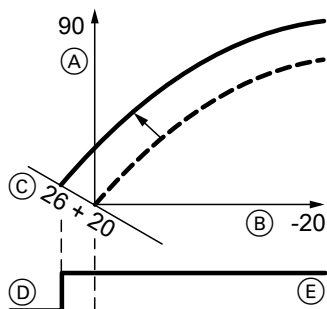
Расширенное меню:

1. ☰:
2. "Отопление"
3. Выбрать отопительный контур.
4. "Кривая отопления"
5. "Наклон" или "Уровень"
6. Настроить кривую отопления в соответствии с требованиями установки.

Дополнительные сведения об операциях (продолжение)

Настройка заданного значения температуры помещения


Нормальная температура помещения



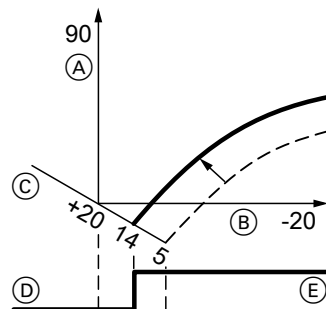
Пример 1: изменение нормальной температуры помещения с 20 на 26 °C

- (A) Температура котловой воды или температура подачи, °C
- (B) Наружная температура, °C
- (C) Заданное значение температуры помещения, °C
- (D) Насос отопительного контура "Выкл."
- (E) Насос отопительного контура "Вкл."

Изменение нормальной температуры помещения:

 Инструкция по эксплуатации

Пониженная температура помещения



Пример 2: изменение пониженной температуры помещения с 5 °C на 14 °C


- (A) Температура котловой воды или температура подачи, °C
- (B) Наружная температура, °C
- (C) Заданное значение температуры помещения, °C
- (D) Насос отопительного контура "Выкл."
- (E) Насос отопительного контура "Вкл."

Изменение пониженной температуры помещения:

 Инструкция по эксплуатации

Подсоединение контроллера к LON

5699 902 GUS Телекоммуникационный модуль LON (принадлежность) должен быть вставлен.

 Инструкция по монтажу телекоммуникационного модуля LON

Первичный ввод в эксплуатацию, осмотр и техническое обслуживание

Дополнительные сведения об операциях (продолжение)

Указание

Передача данных через модуль LON может длиться несколько минут.

Однокотловая установка с Vitotronic 200-H и Vitocom 300 (пример)

Настроить номера абонентов LON и другие функции в режиме кодирования 2 (см. таблицу ниже).

Указание

В одной системе LON один и тот же номер абонента **нельзя** назначать дважды.

В качестве устройства для обработки неисправностей может быть закодирован **только один Vitotronic**.

Контроллер котлового контура	Vitotronic 200-H	Vitotronic 200-H	Vitocom
			
Абонент № 1 Код "77:1"	Абонент № 10 Код "77:10"	Абонент № 11 Настроить код "77:11"	Абонент № 99
Контроллер является устройством обработки неисправностей. Код "79:1"	Контроллер не является устройством обработки неисправностей. Код "79:0"	Контроллер не является устройством обработки неисправностей. Код "79:0"	Прибор является устройством обработки неисправностей
Контроллер передает текущее время. Код "7b:1"	Контроллер принимает текущее время. Настроить код "81:3"	Контроллер принимает текущее время. Настроить код "81:3"	Устройство принимает текущее время.
Контроллер передает наружную температуру. Настроить код "97:2"	Контроллер принимает наружную температуру. Настроить код "97:1"	Контроллер принимает наружную температуру. Настроить код "97:1"	—
Контроль неисправностей у абонентов LON Код "9C:20"	Контроль неисправностей у абонентов LON Код "9C:20"	Контроль неисправностей у абонентов LON Код "9C:20"	—

Дополнительные сведения об операциях (продолжение)

Проверка абонентов LON

Посредством проверки абонентов проверяется связь приборов отопительной установки, подключенных к устройству обработки неисправностей.

Исходные условия

- Контроллер должен быть закодирован в качестве **устройства обработки неисправностей** (код "79:1").
- Во всех контроллерах должен быть закодирован номер абонента LON (см. стр. 42).
- Список абонентов LON в устройстве обработки неисправностей должен быть актуальным (см. стр. 42).

4. Выбрать абонента (например, абонент 10).
Запускается процедура проверки для выбранного абонента.
 - Абоненты, успешно прошедшие проверку, получают отметку **"ОК"**.
 - Абоненты, не прошедшие проверку, получают отметку **"Не в порядке"**.

Выполнение проверки абонентов:

1. Нажимать одновременно клавиши **ОК** и **≡**: в течение приблизительно 4 с.
2. **"Сервисные функции"**
3. **"Проверка абонентов"**

Указание

*Чтобы провести еще одну проверку абонента, с помощью пункта меню **"Очистить список?"** следует создать новый список абонентов.*

Указание

*Если проверка абонентов производится с другого контроллера, на дисплее около 1 минуты отображается номер абонента и **"Wink"**.*

Опрос и сброс индикации "Обслуживание"

После того, как будут достигнуты предельные значения, предварительно заданные в кодовых адресах "21" и "23", на дисплее панели управления начнет мигать красный индикатор неисправности:

- Контроллер для постоянной температуры подачи:
предварительно заданная наработка или предварительно заданная периодичность с символом часов "⌚" (в зависимости от настройки) и "🔧"
- Контроллер для погодозависимой теплогенерации:
"Обслуживание" и "🔧"

Первичный ввод в эксплуатацию, осмотр и техническое обслуживание

Дополнительные сведения об операциях (продолжение)

Квитирование и сброс сигнала обслуживания

Для квитирования сигнала обслуживания нажать **ОК**.


Указание

Квитированный сигнал обслуживания, который не был сброшен, появляется снова:

- При использовании контроллера для погодозависимой теплогенерации в следующий понедельник.
- При использовании контроллера для постоянной температуры подачи через 7 дней.

После выполненного обслуживания (сбросить сигнал обслуживания)

Контроллер для погодозависимой теплогенерации

1. Нажимать одновременно клавиши **ОК** и  в течение приблизительно 4 с.

Инструктаж пользователя установки

Монтажная фирма обязана передать пользователю установки инструкцию по эксплуатации и проинструктировать его об управлении установкой.

2. "Сервисные функции"

3. "Сброс обслуживания"

Указание

Отсчет установленных часов работы горелки с момента обслуживания и периодичности обслуживания снова начнется с 0.

Контроллер для постоянной температуры подачи

Сбросить код 24:1 на 24:0.

Указание

Отсчет установленных часов работы горелки с момента обслуживания и периодичности обслуживания снова начнется с 0.

Вызов режима кодирования 1

Вызов режима кодирования 1

Указание

- При использовании контроллера для погодозависимой теплогенерации на дисплее появляются коды с поясняющим текстом.
- Коды, не имеющие функции ввиду комплектации отопительной установки или задания других кодов, не отображаются.
- Отопительные установки с одним отопительным контуром без смесителя и одним или двумя отопительными контурами со смесителем:
 В дальнейшем отопительный контур без смесителя обозначается **"Отопит. контур 1"**, а отопительные контуры со смесителем - **"Отопит. контур 2"** или **"Отопит. контур 3"**.
 Если отопительные контуры были обозначены индивидуально, то вместо этого отображается выбранное обозначение и **"OK1"**, **"OK2"** или **"OK3"**.

Контроллер для погодозависимой теплогенерации:

1. Нажимать одновременно клавиши **OK** и **≡** в течение приблизительно 4 с.
2. **"Режим кодирования 1"**

3. Выбрать группу необходимого кодового адреса:

- **"Общие параметры"**
- **"Котел"**
- **"Горячая вода"**
- **"Гелиоуст."**
- **"Отопит. контур 1/2/3"**
- **"Все код. баз.прибора"**

В этой группе в восходящей последовательности отображаются все кодовые адреса режима кодирования 1 (кроме кодовых адресов группы **"Гелиоуст."**).

4. Выбрать кодовый адрес.
5. Установить значение в соответствии со следующей таблицей и подтвердить нажатием **OK**.
6. Если все коды снова должны быть сброшены до состояния при поставке:
 Выбрать **"Заводские настройки"** в **"Режим кодирования 1"**.

Указание

Производится сброс всех кодов также в режиме кодирования 2.

Контроллер для постоянной температуры подачи:

1. Нажимать одновременно клавиши **OK** и **≡** в течение приблизительно 4 с.

Вызов режима кодирования 1 (продолжение)

2. Клавишей **▶** выбрать "**①**" для режима кодирования 1 и подтвердить нажатием **OK**.
На дисплее мигает "1", что означает кодовый адреса группы 1.
3. Выбрать группу необходимого кодового адреса клавишами **▲/▼**:
 - 1: **"Общие параметры"**
 - 2: **"Котел"**
 - 3: **"Горячая вода"**
 - 4: **"Гелиоуст."**
 - 5: **"Отопит. контур 1"**
 - 6: **"Все код.баз.прибора"**

В этой группе все кодовые адреса отображаются в восходящей последовательности.
Подтвердить выбор группы нажатием **OK**.
4. Выбрать кодовый адрес с помощью **▲/▼**.
5. Установить значение в соответствии со следующей таблицей с помощью **▲/▼** и подтвердить нажатием **OK**.
6. **Если все коды снова должны быть сброшены до состояния при поставке:**
Клавишей **▶** выбрать "**7**" и подтвердить нажатием **OK**.
Если мигает "**✱**", подтвердить нажатием **OK**.

Указание

Производится сброс всех кодов также в режиме кодирования 2.

Общие параметры / группа "1"

Выбрать "**Общие параметры**" при использовании контроллера для погодозависимой теплогенерации (см. стр. 45).
Выбрать "**1**" при использовании контроллера для постоянной температуры подачи (см. стр. 45).

Кодирование

Код в состоянии при поставке		Возможные изменения настройки	
Схема отопительной установки			
00:1	Исполнение установки 1: Один отопительный контур без смесителя A1 (отопительный контур 1), без приготовления горячей воды	00:2 ... 00:10	Информацию о схемах отопительных установок см. в таблице ниже:

Общие параметры / группа "1" (продолжение)

Значение адреса 00: ...	Исполнение установки	Описание
2	1	Один отопительный контур без смесителя А1 (отопительный контур 1), с приготовлением горячей воды (код устанавливается автоматически)
3	2	Один отопительный контур со смесителем М2 (отопительный контур 2), без приготовления горячей воды
4	2	Один отопительный контур со смесителем (отопительный контур 2), с приготовлением горячей воды
5	3	Один отопительный контур без смесителя А1 (отопительный контур 1) и один отопительный контур со смесителем М2 (отопительный контур 2), без приготовления горячей воды (код устанавливается автоматически)
6	3	Один отопительный контур без смесителя А1 (отопительный контур 1) и один отопительный контур со смесителем М2 (отопительный контур 2), с приготовлением горячей воды (код устанавливается автоматически)
7	3	Один отопительный контур со смесителем М2 (отопительный контур 2) и один отопительный контур со смесителем М3 (отопительный контур 3), без приготовления горячей воды
8	3	Один отопительный контур со смесителем М2 (отопительный контур 2) и один отопительный контур со смесителем М3 (отопительный контур 3), с приготовлением горячей воды
9	3	Один отопительный контур без смесителя А1 (отопительный контур 1), один отопительный контур со смесителем М2 (отопительный контур 2) и один отопительный контур со смесителем М3 (отопительный контур 3), без приготовления горячей воды (код устанавливается автоматически)
10	3	Один отопительный контур без смесителя А1 (отопительный контур 1), один отопительный контур со смесителем М2 (отопительный контур 2) и один отопительный контур со смесителем М3 (отопительный контур 3), с приготовлением горячей воды (код устанавливается автоматически)

Общие параметры / группа "1" (продолжение)

Код в состоянии при поставке		Возможные изменения настройки	
Функция встроенного циркуляционного насоса			
51:0	Установка с гидравлическим разделителем: Внутренний насос всегда включается при сигнале запроса теплогенерации.	51:1	Установка с гидравлическим разделителем: Внутренний насос при сигнале запроса теплогенерации включается только в том случае, если работает горелка.
		51:2	Установка с буферной емкостью отопительного контура: Внутренний насос при сигнале запроса теплогенерации включается только в том случае, если работает горелка.
Номер абонента			
77:1	Номер абонента LON (только при использовании контроллера для погодозависимой теплогенерации)	77:2 ... 77:99	Номер абонента LON настраивается в диапазоне 1 - 99: 1 - 4 = водогрейный котел 5 = каскад 10 - 98 = Vitotronic 200-H 99 = Vitocom Указание Каждый номер может быть назначен только один раз .
Одно-/ многоквартирный дом			
7F:1	Одноквартирный дом (только при использовании контроллера для погодозависимой теплогенерации)	7F:0	Многоквартирный дом Возможна отдельная настройка программы для отпуска и временной программы для приготовления горячей воды

Общие параметры / группа "1" (продолжение)

Код в состоянии при поставке		Возможные изменения настройки	
Блокировка управления			
8F:0	Все органы управления функционируют.	8F:1	Все органы управления заблокированы.
		8F:2	Возможна работа только с базовыми настройками.
Заданная темп.подачи при внешнем запросе теплоты			
9b:70	Заданное значение температуры подачи при внешнем запросе теплогенерации 70 °C	9b:0 ... 9b:127	Заданное значение температуры подачи при внешнем запросе теплогенерации настраивается в диапазоне от 0 до 127 °C (ограничено специфическими параметрами котла).

Котел / группа "2"

Выбрать "**Котел**" при использовании контроллера для погодозависимой теплогенерации (см. стр. 45).

Выбрать "**2**" при использовании контроллера для постоянной температуры подачи (см. стр. 45).

Кодирование

Код в состоянии при поставке		Возможные изменения настройки	
Одно-/многокотловая установка			
01:1	Однокотловая установка (только с контроллером для постоянной температуры подачи)	01:2	Многокотловая установка с Vitotronic 300-K
Номер котла			
07:1	Порядковый номер котла в многокотловой установке (только с контроллером для постоянной температуры подачи)	07:2 ... 07:8	Номер котла в диапазоне от 2 до 8 при работе с многокотловой установкой



Котел / группа "2" (продолжение)

Код в состоянии при поставке		Возможные изменения настройки	
Обслуживание горелки наработка в 100 часов			
21:0	Интервал обслуживания (часы наработки горелки) не установлен.	21:1 ... 21:100	Наработка горелки в часах до следующего обслуживания может быть задана в диапазоне от 100 до 10 000 ч. 1 шаг настройки \pm 100 ч
Периодич. обслуживания в месяцах			
23:0	Без установленной периодичности для обслуживания горелки	23:1 ... 23:24	Интервал времени настраивается в диапазоне от 1 до 24 месяцев.
Статус обслуживание			
24:0	Без индикации "Обслуживание" на дисплее	24:1	Индикация "Обслуживание" на дисплее (адрес устанавливается автоматически, после техобслуживания необходим сброс вручную)
Заполнение/удал. воздуха			
2F:0	Программа удаления воздуха / программа заполнения не активна.	2F:1	Программа удаления воздуха активна.
		2F:2	Программа заполнения активна.

Горячая вода / группа "3"

Выбрать "Горячая вода" при использовании контроллера для погодозависимой теплогенерации (см. стр. 45).

Выбрать "3" при использовании контроллера для постоянной температуры подачи (см. стр. 45).

Горячая вода / группа "3" (продолжение)**Кодирование**

Код в состоянии при поставке		Возможные изменения настройки	
Заданная темп. ГВС Подавление догрева			
67:40	При приготовлении горячей воды гелиоустановкой: заданная температура воды в контуре ГВС 40 °С. Выше установленного заданного значения активна функция подавления догрева (приготовление горячей воды водогрейным котлом блокируется). Настройка невозможна для газового конденсационного комбинированного котла.	67:0 ... 67:95	Заданное значение температуры воды в контуре ГВС настраивается в диапазоне от 0 до 95 °С (ограничение параметрами котла).
Актив. цирк. насоса ГВС			
73:0	Циркуляционный насос контура ГВС: "Вкл." по временной программе (только при использовании контроллера для режима погодозависимой теплогенерации)	73:1 ... 73:6 73:7	Во время работы временной программы 1 раз в час на 5 мин "Вкл." до 6 раз в час на 5 мин "Вкл." Постоянно "Вкл."

Гелиоуст. / группа "4"

Выбрать **"Гелиоуст."** при использовании контроллера для погодозависимой теплогенерации (см. стр. 45).

Выбрать **"4"** при использовании контроллера для постоянной температуры подачи (см. стр. 45).

Указание

Группа "Гелиоуст." отображается только в том случае, если подключен модуль управления гелиоустановкой, тип SM1.

Гелиоуст. / группа "4" (продолжение)**Кодирование**

Код в состоянии при поставке		Возможные изменения настройки	
Управление част. вращения Насос гелиоустановки			
02:0	Насос контура гелиоустановки без регулировки частоты вращения	02:1	Насос контура гелиоустановки с регулировкой частоты вращения, с управлением волновыми пакетами
		02:2	Насос контура гелиоустановки с регулировкой частоты вращения, с широтно-импульсным управлением
Макс. температура бойлера			
08:60	Насос контура гелиоустановки выключается при превышении фактической температуры емкостного водонагревателя 60 °С (максимальная температура емкостного водонагревателя).	08:10 ... 08:90	Максимальная температура емкостного водонагревателя настраивается в диапазоне от 10 до 90 °С.
Сокращение времени застоя			
0A:5	Для защиты элементов установки и теплоносителя частота вращения насоса контура гелиоустановки сокращается, если разность между фактической и заданной температурой емкостного водонагревателя становится меньше 5 К.	0A:0 ... 0A:40	Разность между заданной температурой емкостного водонагревателя и точкой включения функции сокращения времени застоя настраивается в диапазоне от 0 до 40 К.

Гелиоуст. / группа "4" (продолжение)

Код в состоянии при поставке		Возможные изменения настройки	
Объемный расход контура гелиоустановки			
0F:70	Объемный расход контура гелиоустановки при максимальной частоте вращения насоса настраивается на 7 л/мин.	0F:1 ... 0F:255	Объемный расход контура гелиоустановки настраивается в диапазоне от 0,1 до 25,5 л/мин.
Расширенные функции управления гелиоустанов.			
20:0	Не активна ни одна расширенная функция контроллера.	20:1	Дополнительная функция для приготовления горячей воды
		20:2	2-й регулятор по разности температур
		20:3	2-й регулятор по разности температур и дополнительная функция
		20:4	2-й регулятор по разности температур для поддержки отопления
		20:5	Термостатная функция
		20:6	Термостатная функция и дополнительная функция
		20:7	Нагрев гелиоустановкой через внешний теплообменник без дополнительного датчика температуры
		20:8	Нагрев гелиоустановкой через внешний теплообменник с дополнительным датчиком температуры
		20:9	Нагрев гелиоустановкой двух емкостных водонагревателей

Отопит. контур 1, отопит. контур 2, отопит. контур 3 / группа "5"

Выбрать "**Отопит. контур ...**" при использовании контроллера для погодозависимой теплогенерации (см. стр. 45).

Выбрать "**5**" при использовании контроллера для постоянной температуры подачи (см. стр. 45).

Кодирование

Код в состоянии при поставке		Возможные изменения настройки	
Приоритет приготовления горячей воды			
A2:2	Приоритет емкостного водонагревателя на насосе отопительного контура и смесителе	A2:0	Без приоритета емкостного водонагревателя на насосе отопительного контура и смесителе
		A2:1	Приоритет емкостного водонагревателя только на смесителе
		A2:3 ... A2:15	Пониженный приоритет на смесителе (в отопительный контур подается пониженное количество тепла)
Функция экономии наружная температура			
A5:5	С логическим управлением насосом отопительного контура (экономный режим): насос отопительного контура "Выкл.", если наружная температура (НТ) на 1 К выше заданной температуры помещения (ТП _{здн.}) НТ > ТП _{здн.} + 1 К (только при использовании контроллера для погодозависимой теплогенерации)	A5:0	Без логического управления насосом отопительного контура
		A5:1 ... A5:15	С логическим управлением насосом отопительного контура: насос отопительного контура "Выкл." см. таблицу ниже

Отопит. контур 1, отопит. контур 2, отопит.... (продолжение)

Параметры адреса A5:...	С логическим управлением насосом отопительного контура: насос отопительного контура "Выкл."
1	HT > TP _{здн.} + 5 К
2	HT > TP _{здн.} + 4 К
3	HT > TP _{здн.} + 3 К
4	HT > TP _{здн.} + 2 К
5	HT > TP _{здн.} + 1 К
6	HT > TP _{здн.}
7	HT > TP _{здн.} - 1 К
до 15	HT > TP _{здн.} - 9 К

Код в состоянии при поставке		Возможные изменения настройки	
Расширенная экон.функция Демпфирование наруж.тем.			
A6:36	Расширенный экономный режим не активен (только при использовании контроллера для погодозависимой теплогенерации).	A6:5 ... A6:35	Расширенный экономный режим активен, т.е. при настраиваемом переменном значении от 5 до 35 °С плюс 1 °С горелка и насос отопительного контура выключаются, а смеситель закрывается. Основой является сглаженная наружная температура. Она образуется из фактической наружной температуры и постоянной времени, которая учитывает охлаждение среднестатистического здания.

Отопит. контур 1, отопит. контур 2, отопит.... (продолжение)

Код в состоянии при поставке		Возможные изменения настройки	
Расширенная экон.функция Смеситель			
A7:0	Без экономной функции смесителя (только при использовании контроллера для погодозависимой теплогенерации и отопительного контура со смесителем)	A7:1	С экономной функцией смесителя (расширенная логическая схема насосов отопительного контура): Насос отопительного контура дополнительно "Выкл." <ul style="list-style-type: none"> ■ Если смеситель был закрыт более 20 мин. Насос отопительного контура "Вкл." <ul style="list-style-type: none"> ■ Если смеситель переключается в режим регулирования. ■ При опасности замерзания
Время простоя насоса Переход в понижен. режим			
A9:7	С периодом простоя насоса: насос отопительного контура "Выкл." при изменении заданного значения вследствие переключения режима или изменения заданной температуры помещения (только при использовании контроллера для погодозависимой теплогенерации)	A9:0	Без периода простоя насоса
		A9:1 ... A9:15	С периодом простоя насоса, настройка в диапазоне от 1 до 15

Отопит. контур 1, отопит. контур 2, отопит.... (продолжение)

Код в состоянии при поставке		Возможные изменения настройки	
Управление по погоде/ коррекция по темп.помещ.			
b0:0	С дистанционным управлением: Режим отопления/ пониж. режим: погодозависимая теплогенерация (только с контроллером для погодозависимой теплогенерации, изменять код только для отопительного контура со смесителем)	b0:1	Режим отопления: погодозависимая теплогенерация Пониж. режим: с управлением по температуре помещения
		b0:2	Режим отопления: с управлением по температуре помещения Пониж. режим: погодозависимая теплогенерация
		b0:3	Режим отопления/ пониж. режим: с управлением по температуре помещения

Функция экономии Температура помещения

b5:0	С дистанционным управлением: без логического управления насосом отопительного контура с управлением по температуре помещения (только при использовании контроллера для погодозависимой теплогенерации, изменять код только для отопительного контура со смесителем)	b5:1	Информацию о логическом управлении насосом отопительного контура см. в таблице ниже:
		... b5:8	

Параметры адреса b5:...	С логическим управлением насосом отопительного контура:	
	насос отоп. контура "Выкл."	насос отоп. контура "Вкл."
1	$ТП_{факт.} > ТП_{здн.} + 5 \text{ К}$	$ТП_{факт.} < ТП_{здн.} + 4 \text{ К}$
2	$ТП_{факт.} > ТП_{здн.} + 4 \text{ К}$	$ТП_{факт.} < ТП_{здн.} + 3 \text{ К}$
3	$ТП_{факт.} > ТП_{здн.} + 3 \text{ К}$	$ТП_{факт.} < ТП_{здн.} + 2 \text{ К}$
4	$ТП_{факт.} > ТП_{здн.} + 2 \text{ К}$	$ТП_{факт.} < ТП_{здн.} + 1 \text{ К}$
5	$ТП_{факт.} > ТП_{здн.} + 1 \text{ К}$	$ТП_{факт.} < ТП_{здн.}$
6	$ТП_{факт.} > ТП_{здн.}$	$ТП_{факт.} < ТП_{здн.} - 1 \text{ К}$

Отопит. контур 1, отопит. контур 2, отопит.... (продолжение)

Параметры адреса b5:...	С логическим управлением насосом отопительного контура:	
	насос отоп. контура "Выкл."	насос отоп. контура "Вкл."
7	$ТП_{\text{факт.}} > ТП_{\text{здн.}} - 1 \text{ К}$	$ТП_{\text{факт.}} < ТП_{\text{здн.}} - 2 \text{ К}$
8	$ТП_{\text{факт.}} > ТП_{\text{здн.}} - 2 \text{ К}$	$ТП_{\text{факт.}} < ТП_{\text{здн.}} - 3 \text{ К}$

Код в состоянии при поставке		Возможные изменения настройки	
Минимальная темп. подачи отопительного контура			
C5:20	Электронное ограничение минимальной температуры подачи до 20 °С (только при использовании контроллера для погодозависимой теплогенерации)	C5:1 ... C5:127	Ограничение минимального значения настраивается в диапазоне от 1 до 127 °С (ограничение специфическими параметрами котла).
Максимальная темп. подачи отопительного контура			
C6:74	Электронное ограничение максимальной температуры подачи до 74 °С (только при использовании контроллера для погодозависимой теплогенерации)	C6:10 ... C6:127	Ограничение максимального значения настраивается в диапазоне от 10 до 127 °С (ограничено специфическими параметрами котла).
Переключение режима работы			
d5:0	Внешнее переключение режима работы переключает режим работы на "Постоянный режим с пониженной температурой помещения" или "Дежурный режим" (только при использовании контроллера для погодозависимой теплогенерации)	d5:1	Внешнее переключение режима работы переключает в "Постоянный режим с нормальной температурой помещения" (в зависимости от кодового адреса 3A, 3b или 3C).

Отопит. контур 1, отопит. контур 2, отопит.... (продолжение)

Код в состоянии при поставке		Возможные изменения настройки	
Внеш. переключение режима работы отопит. контура			
d8:0	Без переключения режимов работы через модуль расширения EA1	d8:1	Переключение режимов работы через вход DE1 на модуле расширения EA1
		d8:2	Переключение режимов работы через вход DE2 на модуле расширения EA1
		d8:3	Переключение режимов работы через вход DE3 на модуле расширения EA1
Сушка бетонной стяжки			
F1:0	Функция сушки бетонной стяжки не активна (только при использовании контроллера для погодозависимой теплогенерации).	F1:1	Настройка функции сушки бетонной стяжки на основе 6 температурно-временных профилей (см. стр. 156)
		...	
		F1:6	Постоянная температура подачи 20 °C
Режим вечеринки ограничение времени			
F2:8	Ограничение времени для режима вечеринки или внешнее переключение режима работы кнопкой: 8 ч (только при использовании контроллера для погодозависимой теплогенерации)* ¹	F2:0	Без ограничения времени для режима вечеринки* ¹
		F2:1 ... F2:12	Ограничение времени настраивается в диапазоне от 1 до 12 ч* ¹ .



*¹ Режим вечеринки заканчивается в режиме "Отопление и ГВС" автоматически при переключении в режим с нормальной температурой помещения.

Отопит. контур 1, отопит. контур 2, отопит.... (продолжение)

Код в состоянии при поставке		Возможные изменения настройки	
Управление насосом в режиме "Только ГВС"			
F6:25	Насос в комплекте подключения отопительного контура в режиме "Только ГВС" постоянно включен (только при использовании контроллера для постоянной температуры подачи).	F6:0	Насос в комплекте подключения отопительного контура в режиме "Только ГВС" постоянно выключен.
		F6:1 ... F6:24	Насос в комплекте подключения отопительного контура в режиме "Только ГВС" включается от 1 до 24 раз в день всякий раз на 10 мин.
Управление насосом в "Дежурном режиме"			
F7:25	Насос в комплекте подключения отопительного контура в "Дежурном режиме" постоянно включен (только при использовании контроллера для постоянной температуры подачи).	F7:0	Насос в комплекте подключения отопительного контура в "Дежурном режиме" постоянно выключен.
		F7:1 ... F7:24	Насос в комплекте подключения отопительного контура в "Дежурном режиме" включается от 1 до 24 раз в день всякий раз на 10 мин.
Запуск подъема темп-ры			
F8:-5	Предел для повышения температуры в пониженном режиме эксплуатации -5 °С, см. пример на стр. 159. Учитывать настройку кодового адреса "А3" (только при использовании контроллера для погодозависимой теплогенерации).	F8:+10 ... F8:-60	Предел температуры настраивается в диапазоне от +10 до -60 °С.
		F8:-61	Функция не активна

Отопит. контур 1, отопит. контур 2, отопит.... (продолжение)

Код в состоянии при поставке		Возможные изменения настройки	
Конец подъема темп-ры			
F9:-14	Предел температуры для повышения заданного значения температуры в пониженном режиме -14 °С, см. пример на стр. 159 (только при использовании контроллера для погодозависимой теплогенерации).	F9:+10 ... F9:-60	Предел повышения заданного значения температуры помещения до значения в обычном режиме настраивается в диапазоне от +10 до -60 °С.
Повышение заданной температуры подачи			
FA:20	Повышение заданной температуры котловой воды или температуры подачи при переходе из режима с пониженной температурой помещения в режим с нормальной температурой помещения на 20 %. См. пример на стр. 160 (только при использовании контроллера для погодозависимой теплогенерации).	FA:0 ... FA:50	Повышение температуры настраивается в диапазоне от 0 до 50 %.
Длительность превышения заданной темп. подачи			
Fb:30	Длительность повышения заданной температуры котловой воды или температуры подачи (см. кодовый адрес "FA") 60 мин. См. пример на стр. 160 (только при использовании контроллера для погодозависимой теплогенерации).	Fb:0 ... Fb:150	Длительность настраивается в диапазоне от 0 до 300 мин; 1 шаг настройки \cong 2 мин.



Вызов режима кодирования 2

Вызов режима кодирования 2

Указание

- В режиме кодирования 2 имеется доступ ко всем кодам, даже к кодам режима кодирования 1.
- Коды, не имеющие функции ввиду комплектации отопительной установки или задания других кодов, не отображаются.
- Отопительные установки с одним отопительным контуром без смесителя и одним или двумя отопительными контурами со смесителем:
В дальнейшем отопительный контур без смесителя обозначается **"Отопит. контур 1"**, а отопительные контуры со смесителем - **"Отопит. контур 2"** или **"Отопит. контур 3"**.
Если отопительные контуры были обозначены индивидуально, то вместо этого отображается выбранное обозначение и **"OK1"**, **"OK2"** или **"OK3"**.

Контроллер для погодозависимой теплогенерации:



1. Нажимать одновременно клавиши **OK** и  в течение приблизительно 4 с.
2. Нажимать одновременно клавиши **OK** и  в течение приблизительно 4 с.
3. **"Режим кодирования 2"**

4. Выбрать группу необходимого кодового адреса:
 - **"Общие параметры"**
 - **"Котел"**
 - **"Горячая вода"**
 - **"Гелиоуст."**
 - **"Отопит. контур 1/2/3"**
 - **"Все код. баз.прибора"**В этой группе в восходящей последовательности отображаются все кодовые адреса (кроме кодовых адресов группы **"Гелиоуст."**).
5. Выбрать кодовый адрес.
6. Установить значение в соответствии со следующей таблицей и подтвердить нажатием **"OK"**.
7. Если все коды снова должны быть сброшены до состояния при поставке:
Выбрать **"Заводские настройки"** в **"Режим кодирования 2"**.

Указание

Производится сброс всех кодов также в режиме кодирования 1.

Контроллер для постоянной температуры подачи:

1. Нажимать одновременно клавиши **OK** и  в течение приблизительно 4 с.
2. Нажимать одновременно клавиши **OK** и  в течение приблизительно 4 с.

Вызов режима кодирования 2 (продолжение)

3. Клавишей **▶** выбрать "**②**" для режима кодирования 2 и подтвердить нажатием **OK**.
На дисплее мигает "1", что означает группу кодовых адресов 1.
4. Выбрать группу необходимого кодового адреса клавишами **▲/▼**:
 - 1: "Общие параметры"
 - 2: "Котел"
 - 3: "Горячая вода"
 - 4: "Гелиоуст."
 - 5: "Отопит. контур 1"
 - 6: "Все код.баз.прибора"

В этой группе все кодовые адреса отображаются в восходящей последовательности.
Подтвердить выбор группы нажатием **OK**.
5. Выбрать кодовый адрес с помощью **▲/▼**.
6. Установить значение в соответствии с следующими таблицами с помощью **▲/▼** и подтвердить нажатием **OK**.
7. Если все коды снова должны быть сброшены до состояния при поставке:
Клавишей **▶** выбрать "**7**" и подтвердить нажатием **OK**.
Если мигает "**✖**", подтвердить нажатием **OK**.

Указание

Производится сброс всех кодов также в режиме кодирования 1.

Общие параметры / группа "1"

Выбрать "**Общие параметры**" при использовании контроллера для погодозависимой теплогенерации (см. стр. 62).
Выбрать "**1**" при использовании контроллера для постоянной температуры подачи (см. стр. 62).

Кодирование

Код в состоянии при поставке		Возможные изменения настройки	
00:1	Исполнение установки 1: Один отопительный контур без смесителя А1 (отопительный контур 1), без приготовления горячей воды	00:2 ... 00:10	Информацию о схемах отопительных установок см. в таблице ниже:

Общие параметры / группа "1" (продолжение)

Значение адреса 00: ...	Исполнение установки	Описание
2	1	Один отопительный контур без смесителя А1 (отопительный контур 1), с приготовлением горячей воды (код устанавливается автоматически)
3	2	Один отопительный контур со смесителем М2 (отопительный контур 2), без приготовления горячей воды
4	2	Один отопительный контур со смесителем (отопительный контур 2), с приготовлением горячей воды
5	3	Один отопительный контур без смесителя А1 (отопительный контур 1) и один отопительный контур со смесителем М2 (отопительный контур 2), без приготовления горячей воды (код устанавливается автоматически)
6	3	Один отопительный контур без смесителя А1 (отопительный контур 1) и один отопительный контур со смесителем М2 (отопительный контур 2), с приготовлением горячей воды (код устанавливается автоматически)
7	3	Один отопительный контур со смесителем М2 (отопительный контур 2) и один отопительный контур со смесителем М3 (отопительный контур 3), без приготовления горячей воды
8	3	Один отопительный контур со смесителем М2 (отопительный контур 2) и один отопительный контур со смесителем М3 (отопительный контур 3), с приготовлением горячей воды
9	3	Один отопительный контур без смесителя А1 (отопительный контур 1), один отопительный контур со смесителем М2 (отопительный контур 2) и один отопительный контур со смесителем М3 (отопительный контур 3), без приготовления горячей воды (код устанавливается автоматически)
10	3	Один отопительный контур без смесителя А1 (отопительный контур 1), один отопительный контур со смесителем М2 (отопительный контур 2) и один отопительный контур со смесителем М3 (отопительный контур 3), с приготовлением горячей воды (код устанавливается автоматически)

Общие параметры / группа "1" (продолжение)

Код в состоянии при поставке		Возможные изменения настройки	
11:≠9	Нет доступа к кодовым адресам для параметров регулятора сгорания.	11:9	Доступ к кодовым адресам для параметров регулятора сгорания открыт.
25:0	Без датчика наружной температуры (при использовании контроллера для постоянной температуры подачи)	25:1	С датчиком наружной температуры (обнаруживается автоматически)
32:0	Без модуля расширения AM1	32:1	С модулем расширения AM1 (обнаруживается автоматически)
33:1	Функция выхода A1 на модуле расширения AM1: насос отопительного контура	33:0	Функция выхода A1: циркуляционный насос контура ГВС
		33:2	Функция выхода A1: насос загрузки емкостного водонагревателя
34:0	Функция выхода A2 на модуле расширения AM1: циркуляционный насос контура ГВС	34:1	Функция выхода A2: насос отопительного контура
		34:2	Функция выхода A2: насос загрузки емкостного водонагревателя
35:0	Без модуля расширения EA1	35:1	С модулем расширения EA1 (обнаруживается автоматически)
36:0	Функция выхода 157 на модуле расширения EA1: сообщение о неисправности	36:1	Функция выхода 157 : магистральный насос
		36:2	Функция выхода 157 : циркуляционный насос контура ГВС
3A:0	Функция входа DE1 на модуле расширения EA1: без функции	3A:1	Функция входа DE1: переключение режимов работы
		3A:2	Функция входа DE1: внешний запрос теплогенерации с заданной температурой подачи

Общие параметры / группа "1" (продолжение)

Код в состоянии при поставке		Возможные изменения настройки	
			Настройка заданного значения температуры подачи: кодовый адрес 9b. Функция внутреннего насоса: кодовый адрес 3F
		3A:3	Функция входа DE1: внешняя блокировка Функция внутреннего насоса: кодовый адрес 3E
		3A:4	Функция входа DE1: внешняя блокировка с входом сигнала неисправности Функция внутреннего насоса: кодовый адрес 3E
		3A:5	Функция входа DE1: вход сигнала неисправности
		3A:6	Функция входа DE1: краткосрочная работа циркуляционного насоса ГВС (функция кнопки) Настройка времени работы циркуляционного насоса ГВС: кодовый адрес 3d
3b:0	Функция входа DE2 на модуле расширения EA1: без функции	3b:1	Функция входа DE2: переключение режимов работы
		3b:2	Функция входа DE2: внешний запрос теплогенерации с заданной температурой подачи Настройка заданного значения температуры подачи: кодовый адрес 9b.

Общие параметры / группа "1" (продолжение)

Код в состоянии при поставке		Возможные изменения настройки	
			Функция внутреннего насоса: кодовый адрес 3F
		3b:3	Функция входа DE2: внешняя блокировка Функция внутреннего насоса: кодовый адрес 3E
		3b:4	Функция входа DE2: внешняя блокировка с входом сигнала неисправности Функция внутреннего насоса: кодовый адрес 3E
		3b:5	Функция входа DE2: вход сигнала неисправности
		3b:6	Функция входа DE2: краткосрочная работа циркуляционного насоса ГВС (функция кнопки) Настройка времени работы циркуляционного насоса ГВС: кодовый адрес 3d
3C:0	Функция входа DE3 на модуле расширения EA1: без функции	3C:1	Функция входа DE3: переключение режимов работы
		3C:2	Функция входа DE3: внешний запрос теплогенерации с заданной температурой подачи Настройка заданного значения температуры подачи: кодовый адрес 9b. Функция внутреннего насоса: кодовый адрес 3F
		3C:3	Функция входа DE3: внешняя блокировка

Общие параметры / группа "1" (продолжение)

Код в состоянии при поставке		Возможные изменения настройки	
			Функция внутреннего насоса: кодовый адрес 3E
		3C:4	Функция входа DE3: внешняя блокировка с входом сигнала неисправности Функция внутреннего насоса: кодовый адрес 3E
		3C:5	Функция входа DE3: вход сигнала неисправности
		3C:6	Функция входа DE3: краткосрочная работа циркуляционного насоса ГВС (функция кнопки) Настройка времени работы циркуляционного насоса ГВС: кодовый адрес 3d
3d:5	Время работы циркуляционного насоса ГВС в краткосрочном режиме: 5 мин.	3d:1 ... 3d:60	Время работы циркуляционного насоса контура ГВС настраивается в диапазоне от 1 до 60 мин.
3E:0	При сигнале "Внешняя блокировка" внутренний насос остается в режиме регулирования.	3E:1	При сигнале "Внешняя блокировка" внутренний насос отключается.
		3E:2	При сигнале "Внешняя блокировка" внутренний насос включается.
3F:0	При сигнале "Внешний запрос" внутренний насос остается в режиме регулирования.	3F:1	При сигнале "Внешний запрос" внутренний насос отключается.
		3F:2	При сигнале "Внешний запрос" внутренний насос включается.
51:0	Установка с гидравлическим разделителем:	51:1	Установка с гидравлическим разделителем:

Общие параметры / группа "1" (продолжение)

Код в состоянии при поставке		Возможные изменения настройки	
	Внутренний насос всегда включается при сигнале запроса теплогенерации.		Внутренний насос при сигнале запроса теплогенерации включается только в том случае, если работает горелка.
		51:2	Установка с буферной емкостью отопительного контура: Внутренний насос при сигнале запроса теплогенерации включается только в том случае, если работает горелка.
52:0	Без датчика температуры подающей магистрали для гидравлического разделителя	52:1	С датчиком температуры подачи для гидравлического разделителя (обнаруживается автоматически)
53:1	Функция разъема [28] внутреннего модуля расширения: циркуляционный насос ГВС	53:0	Функция разъема [28]: общий сигнал неисправности
		53:2	Функция разъема [28]: внешний насос отопительного контура (отопительный контур 1)
		53:3	Функция разъема [28]: внешний насос загрузки емкостного водонагревателя
54:0	Без гелиоустановки	54:1	С Vitosolic 100 (обнаруживается автоматически)
		54:2	С Vitosolic 200 (обнаруживается автоматически)
		54:3	С модулем управления гелиоустановкой SM1 без дополнительной функции (обнаруживается автоматически)

Общие параметры / группа "1" (продолжение)

Код в состоянии при поставке		Возможные изменения настройки	
		54:4	С модулем управления гелиоустановкой SM1 с дополнительной функцией, например, поддержка отопления (обнаруживается автоматически)
6E:50	Не изменять		
76:0	Без телекоммуникационного модуля	76:1	С телекоммуникационным модулем LON (определяется автоматически, только при использовании контроллера для погодозависимой теплогенерации)
		76:2	С телекоммуникационным модулем каскада (определяется автоматически, только при использовании контроллера для постоянной температуры подачи)
77:1	Номер абонента LON (только при использовании контроллера для погодозависимой теплогенерации)	77:2	Номер абонента LON настраивается в диапазоне 1 - 99: 1 - 4 = водогрейный котел 5 = каскад 10 - 98 = Vitotronic 200-H 99 = Vitocom
		... 77:99	
			Указание Каждый номер может быть назначен только один раз .

Общие параметры / группа "1" (продолжение)

Код в состоянии при поставке		Возможные изменения настройки	
79:1	С телекоммуникационным модулем LON: Контроллер является устройством обработки неисправностей (только контроллер для погодозависимой теплогенерации).	79:0	Контроллер не является устройством обработки неисправностей.
7b:1	С телекоммуникационным модулем LON: Контроллер передает текущее время (только контроллер для погодозависимой теплогенерации).	7b:0	Текущее время не передается.
7E:0	Без газоходного каскада или с газоходным каскадом с пониженным давлением (только для многокотловой установки)	7E:1	С газоходным каскадом с избыточным давлением
7F:1	Одноквартирный дом (только при использовании контроллера для погодозависимой теплогенерации)	7F:0	Многоквартирный дом Возможна отдельная настройка программы для отпуска и временной программы для приготовления горячей воды.
80:6	Сообщение о неисправности появляется, если неисправность регистрируется в течение минимум 30с.	80:0	Сообщение о неисправности немедленно
		80:2 ... 80:199	Настройка минимальной длительности неисправности до появления сигнала неисправности в диапазоне от 10 с до 995 с; 1 шаг настройки \pm 5 с.
81:1	Автоматическое переключение между летним и зимним временем	81:0	Переключение между летним и зимним временем вручную

Общие параметры / группа "1" (продолжение)

Код в состоянии при поставке		Возможные изменения настройки	
		81:2	Использование приемника сигналов точного времени (обнаруживается автоматически)
		81:3	С телекоммуникационным модулем LON: контроллер принимает текущее время.
82:0	Работа на природном газе	82:1	Работа на сжиженном газе (настройка возможна, только если установлен кодовый адрес 11:9)
86:0	Не изменять		
87:0	Не изменять		
88:0	Индикация температуры в °C (по Цельсию)	88:1	Индикация температуры в °F (по Фаренгейту)
8A:175	Не изменять!		
8F:0	Все органы управления функционируют.	8F:1	Все органы управления заблокированы.
		8F:2	Возможна работа только с базовыми настройками.
90:128	Постоянная времени для расчета измененной наружной температуры 21,3 ч	90:1 ... 90:199	В соответствии с настроенным значением быстрое (низкие значения) или медленное (высокие значения) согласование температуры подачи при изменении наружной температуры; 1 шаг настройки \cong 10 мин.
94:0	Без модуля расширения Open Therm	94:1	С модулем расширением Open Therm (обнаруживается автоматически)

Общие параметры / группа "1" (продолжение)

Код в состоянии при поставке		Возможные изменения настройки	
95:0	Без телекоммуникационного интерфейса Vitocom 100	95:1	С телекоммуникационным интерфейсом Vitocom 100 (обнаруживается автоматически)
97:0	С телекоммуникационным модулем LON: Сигнал наружной температуры подключенного к контроллеру датчика используется внутри системы (только при использовании контроллера для погодозависимой теплогенерации).	97:1	Контроллер принимает наружную температуру.
		97:2	Контроллер передает наружную температуру на Vitotronic 200-H.
98:1	Номер установки Viessmann (в сочетании с контролем нескольких установок при помощи Vitocom 300)	98:1 ... 98:5	Номер установки настраивается в диапазоне от 1 до 5.
99:0	Не изменять		
9A:0	Не изменять		
9b:70	Заданное значение температуры подачи при внешнем запросе теплогенерации 70 °C	9b:0 ... 9b:127	Заданное значение температуры подачи при внешнем запросе теплогенерации настраивается в диапазоне от 0 до 127 °C (ограничено специфическими параметрами котла).
9C:20	Контроль абонентов LON.	9C:0	Без контроля
		9C:5 ...	Время настраивается в диапазоне от 5 до 60 мин.



Общие параметры / группа "1" (продолжение)

Код в состоянии при поставке		Возможные изменения настройки	
	Если абонент не отвечает, то еще в течение 20 мин используются значения, предварительно установленные в контроллере. Только после этого подается сигнал неисправности (только при использовании контроллера для погодозависимой теплогенерации).	9C:60	
9F:8	Разность температур 8 К; только в сочетании с отопительным контуром со смесителем (только при использовании контроллера для погодозависимой теплогенерации)	9F:0 ... 9F:40	Разность температур настраивается в диапазоне от 0 до 40 К.

Котел / группа "2"

Выбрать "**Котел**" при использовании контроллера для погодозависимой теплогенерации (см. стр. 62).

Выбрать "**2**" при использовании контроллера для постоянной температуры подачи (см. стр. 62).

Котел / группа "2" (продолжение)**Кодирование**

Код в состоянии при поставке		Возможные изменения настройки	
01:1	Однокотловая установка (только с контроллером для постоянной температуры подачи)	01:2	Многокотловая установка с Vitotronic 300-K
04:1	Минимальное время паузы горелки зависит от нагрузки водогрейного котла (предварительно задается кодирующим штекером котла).	04:0	Минимальное время паузы горелки имеет фиксированную настройку (предварительно задается кодирующим штекером котла).
06:...	Ограничение максимальной температуры котловой воды, предварительно установлено кодирующим штекером котла, °C	06:20 ... 06:127	Ограничение максимальной температуры котловой воды в пределах диапазонов, предварительно установленных водогрейным котлом.
07:1	Порядковый номер котла в многокотловой установке (только с контроллером для постоянной температуры подачи)	07:2 ... 07:8	Номер котла в диапазоне от 2 до 8 при работе с многокотловой установкой
08:...	Максимальная тепловая мощность горелки в кВт при использовании многокотловой установки	08:0 ... 08:199	Максимальная тепловая мощность горелки настраивается шагами по 1 кВт в диапазоне от 0 до 199 кВт (ограничение специфическими параметрами котла).
0d:0	Не изменять		
0E:0	Не изменять		
13:1	Не изменять		
14:1	Не изменять		
15:1	Не изменять		



Котел / группа "2" (продолжение)

Код в состоянии при поставке		Возможные изменения настройки	
21:0	Интервал обслуживания (часы наработки горелки) не установлен.	21:1 ... 21:100	Наработка горелки в часах до следующего обслуживания может быть задана в диапазоне от 100 до 10 000 ч. 1 шаг настройки ± 100 ч
23:0	Без установленной периодичности для обслуживания горелки	23:1 ... 23:24	Диапазон настройки периодичности от 1 до 24 месяцев
24:0	Без индикации "Обслуживание" на дисплее	24:1	Индикация "Обслуживание" на дисплее (адрес устанавливается автоматически, после техобслуживания необходимо сброс вручную)
28:0	Без периодического розжига горелки	28:1 ... 28:24	Интервал времени может быть задан в диапазоне от 1 ч до 24 ч. Горелка принудительно зажигается каждый раз на 30 с (только при работе на сжиженном газе).
2E:0	Не изменять		
2F:0	Программа удаления воздуха / программа заполнения не активна.	2F:1	Программа удаления воздуха активна.
		2F:2	Программа заполнения активна.
30:1	Внутренний насос с регулируемой частотой вращения (настраивается автоматически)	30:0	Внутренний насос без регулировки частоты вращения (например, временно при сервисном обслуживании)
31:...	Заданное число оборотов внутреннего насоса при работе в качестве насоса отопительного контура в %, предварительно задается кодирующим штекером котла.	31:0 ...	Заданное число оборотов настраивается в диапазоне от 0 до 100 %.

Котел / группа "2" (продолжение)

Код в состоянии при поставке		Возможные изменения настройки	
		31:100	
38:0	Состояние устройства управления горелкой: рабочий режим (неисправностей нет)	38:≠0	Состояние устройства управления горелкой: неисправность

Горячая вода / группа "3"

Выбрать "Горячая вода" при использовании контроллера для погодозависимой теплогенерации (см. стр. 62).

Выбрать "3" при использовании контроллера для постоянной температуры подачи (см. стр. 62).

Кодирование

Код в состоянии при поставке		Возможные изменения настройки	
56:0	Заданное значение температуры воды в контуре ГВС настраивается в диапазоне от 10 до 60 °С.	56:1	Заданное значение температуры воды в контуре ГВС настраивается в диапазоне от 10 до 60 °С. Указание Макс. значение в зависимости от кодирующего штекера котла. Соблюдать макс. допустимую температуру воды в контуре ГВС.
58:0	Без дополнительной функции для приготовления горячей воды	58:10 ... 58:60	Ввод 2-го заданного значения температуры горячей воды; настройка в диапазоне от 10 до 60 °С (учитывать кодовый адрес "56" и "63").
59:0	Нагрев емкостного водонагревателя: точка включения -2,5 К	59:1 ... 59:10	Точка включения может быть задана на 1 - 10 К ниже заданного значения.

Горячая вода / группа "3" (продолжение)

Код в состоянии при поставке		Возможные изменения настройки	
	точка выключения +2,5 К		
5b:0	Емкостный водонагреватель, подключенный непосредственно к водогрейному котлу	5b:1	Емкостный водонагреватель, подключенный за гидравлическим распределителем
5E:0	При сигнале "Внешняя блокировка" насос загрузки емкостного водонагревателя остается в режиме регулирования.	5E:1	При сигнале "Внешняя блокировка" насос загрузки емкостного водонагревателя отключается.
		5E:2	При сигнале "Внешняя блокировка" насос загрузки емкостного водонагревателя включается.
5F:0	При сигнале "Внешний запрос" насос загрузки емкостного водонагревателя остается в режиме регулирования.	5F:1	При сигнале "Внешний запрос" насос загрузки емкостного водонагревателя отключается.
		5F:2	При сигнале "Внешний запрос" насос загрузки емкостного водонагревателя включается.
60:20	Во время приготовления горячей воды температура котловой воды максимум на 20 К выше заданной температуры воды в контуре ГВС.	60:5 ... 60:25	Настройка разности температуры котловой воды и заданной температуры воды в контуре ГВС в диапазоне от 5 до 25 К
62:2	Насос со временем выбега 2 мин после загрузки бойлера	62:0	Насос без выбега
		62:1	Время выбега насоса
		... 62:15	настраивается в диапазоне от 1 до 15 мин.

Горячая вода / группа "3" (продолжение)

Код в состоянии при поставке		Возможные изменения настройки	
63:0	Без дополнительной функции для приготовления горячей воды (только при использовании контроллера для постоянной температуры подачи).	63:1	Дополнительная функция: 1 раз в день
		63:2	через каждые 2 - 14 дней
		...	
		63:14	
63:15	2 раза в день		
65:0	Не изменять!		
67:40	При приготовлении горячей воды гелиоустановкой: заданная температура воды в контуре ГВС 40 °С. Выше установленного заданного значения активна функция подавления догрева (приготовление горячей воды водогрейным котлом блокируется).	67:0	Заданное значение температуры воды в контуре ГВС настраивается в диапазоне от 0 до 95 °С (ограничение параметрами котла).
...			
		67:95	
6С:100	Заданная частота вращения внутреннего насоса при приготовлении горячей воды 100 %	6С:0	Заданное значение частоты вращения настраивается в диапазоне от 0 до 100 %
		...	
		6С:100	
6F:...	Максимальная тепловая мощность при приготовлении горячей воды в%, задана кодирующим штекером котла.	6F:0	Максимальная тепловая мощность при приготовлении горячей воды настраивается в диапазоне до 100 %.
		...	
		6F:100	
71:0	Циркуляционный насос контура ГВС: "Вкл." по временной программе (только при использовании контроллера для режима погодозависимой теплогенерации)	71:1	"Выкл." при приготовлении горячей воды до 1-го заданного значения
		71:2	"Вкл." при приготовлении горячей воды до 1-го заданного значения

Горячая вода / группа "3" (продолжение)

Код в состоянии при поставке		Возможные изменения настройки	
72:0	Циркуляционный насос контура ГВС: "Вкл." по временной программе (только при использовании контроллера для режима погодозависимой теплогенерации)	72:1	"Выкл." при приготовлении горячей воды до 2-го заданного значения
		72:2	"Вкл." при приготовлении горячей воды до 2-го заданного значения
73:0	Циркуляционный насос контура ГВС: "Вкл." по временной программе (только при использовании контроллера для режима погодозависимой теплогенерации)	73:1	Во время работы временной программы 1 раз в час на 5 мин "Вкл." до 6 раз в час на 5 мин "Вкл."
		...	
		73:6	
		73:7	Постоянно "Вкл."

Гелиоуст. / группа "4"

Выбрать "Гелиоуст." при использовании контроллера для погодозависимой теплогенерации (см. стр. 62).

Выбрать "4" при использовании контроллера для постоянной температуры подачи (см. стр. 62).

Указание

Группа "Гелиоуст." отображается только в том случае, если подключен модуль управления гелиоустановкой, тип SM1.

Кодирование

Код в состоянии при поставке		Возможные изменения настройки	
00:8	Насос контура гелиоустановки включается, если температура коллектора превышает фактическую температуру емкостного водонагревателя на 8 К.	00:2	Разность между фактической температурой емкостного водонагревателя и точкой включения насоса контура гелиоустановки настраивается в диапазоне от 2 до 30 К.
		...	

Гелиоуст. / группа "4" (продолжение)

Код в состоянии при поставке		Возможные изменения настройки	
		00:30	
01:4	Насос контура гелиоустановки выключается, если разность между температурой коллектора и фактической температурой емкостного водонагревателя становится менее 4 К.	01:1 ... 01:29	Разность между фактической температурой емкостного водонагревателя и точкой выключения насоса контура гелиоустановки настраивается в диапазоне от 1 до 29 К.
02:0	Насос контура гелиоустановки (ступенчатый) без регулировки частоты вращения	02:1	Насос контура гелиоустановки (ступенчатый) с регулировкой частоты вращения, с управлением волновыми пакетами
		02:2	Насос контура гелиоустановки с регулировкой частоты вращения, с широтно-импульсным управлением
03:10	Разность температуры между температурой коллектора и фактической температурой емкостного водонагревателя поддерживается на уровне 10 К.	03:5 ... 03:20	Разность между температурой коллектора и фактической температурой емкостного водонагревателя настраивается в диапазоне от 5 до 20 К.
04:4	Усиление регулировки частоты вращения 4 %/К.	04:1 ... 04:10	Усиление регулировки настраивается в диапазоне от 1 до 10 %/К.
05:10	Минимальная частота вращения насоса контура гелиоустановки составляет 10 % от максимальной частоты вращения.	05:2 ... 05:100	Минимальная частота вращения насоса контура гелиоустановки настраивается в диапазоне от 2 до 100 %.

Гелиоуст. / группа "4" (продолжение)

Код в состоянии при поставке		Возможные изменения настройки	
06:75	Максимальная частота вращения насоса контура гелиоустановки составляет 75 % от максимально возможной частоты вращения.	06:1 ... 06:100	Максимальная частота вращения насоса контура гелиоустановки настраивается в диапазоне от 1 до 100 %.
07:0	Периодическая функция насоса контура гелиоустановки выключена.	07:1	Периодическая функция насоса контура гелиоустановки включена. Для точного измерения температуры коллектора насос контура гелиоустановки периодически включается на непродолжительное время.
08:60	Насос контура гелиоустановки выключается при превышении фактической температуры емкостного водонагревателя 60 °С (максимальная температура емкостного водонагревателя).	08:10 ... 08:90	Максимальная температура емкостного водонагревателя настраивается в диапазоне от 10 до 90 °С.
09:130	Насос контура гелиоустановки выключается при достижении температуры коллектора 130 °С (максимальная температура коллектора для защиты элементов отопительной установки).	09:20 ... 09:200	Температура настраивается в диапазоне от 20 до 200 °С.

Гелиоуст. / группа "4" (продолжение)

Код в состоянии при поставке		Возможные изменения настройки	
0A:5	Для защиты элементов установки и теплоносителя частота вращения насоса контура гелиоустановки сокращается, если разность между фактической и заданной температурой емкостного водонагревателя становится меньше 5 К.	0A:0 ... 0A:40	Разность между заданной температурой емкостного водонагревателя и точкой включения функции сокращения времени застоя настраивается в диапазоне от 0 до 40 К.
0b:0	Функция защиты от замерзания коллектора выключена.	0b:1	Функция защиты от замерзания коллектора включена (не требуется при использовании теплоносителя производства Viessmann).
0C:1	Функция контроля разности температур включена. Производится регистрация слишком малого объемного расхода или отсутствие объемного расхода в коллекторном контуре.	0C:0	Функция контроля разности температур выключена.
0d:1	Функция контроля ночной циркуляции включена. Регистрация нежелательного объемного расхода в коллекторном контуре (например, ночью).	0d:0	Функция контроля ночной циркуляции выключена.



Гелиоуст. / группа "4" (продолжение)

Код в состоянии при поставке		Возможные изменения настройки	
0E:1	Определение энергоотдачи гелиоустановки с использованием теплоносителя Viessmann	0E:2	Определение энергоотдачи гелиоустановки с использованием воды в качестве теплоносителя (не устанавливать, поскольку допускается только эксплуатация с теплоносителем пр-ва Viessmann)
		0E:0	Определение энергоотдачи гелиоустановки выключено.
0F:70	Объемный расход коллекторного контура при максимальной частоте вращения насоса настраивается на 7 л/мин.	0F:1 ... 0F:255	Объемный расход коллекторного контура настраивается в диапазоне от 0,1 до 25,5 л/мин.
10:0	Регулировка по целевой температуре деактивирована (см. кодовый адрес 11).	10:1	Регулировка по целевой температуре активирована.
11:50	Заданная температура емкостного водонагревателя, при нагреве гелиоустановкой 50 °C	11:10 ... 11:90	Заданная температура емкостного водонагревателя при нагреве гелиоустановкой настраивается в диапазоне от 10 до 90 °C.

Гелиоуст. / группа "4" (продолжение)

Код в состоянии при поставке		Возможные изменения настройки	
	<ul style="list-style-type: none"> ■ Регулировка по целевой температуре активирована (код 10:1): Температура, с которой подогретая гелиоустановкой вода должна подаваться для смешивания в емкостный водонагреватель. ■ Расширенные функции контроллера установлены на нагрев двух емкостных водонагревателей (код 20:8): Если фактическая температура одного емкостного водонагревателя достигает установленной заданной температуры емкостного водонагревателя, начинается нагрев второго емкостного водонагревателя. 		
12:20	Минимальная температура коллектора 20 °С. Насос контура гелиоустановки включается только в том случае, если датчик температуры коллектора фиксирует превышение установленной минимальной температуры коллектора.	12:0	Функция минимальной температуры коллектора выключена.
		12:1 ... 12:90	Минимальная температура коллектора настраивается в диапазоне от 1 до 90 °С.
20:0	Не активна ни одна расширенная функция контроллера.	20:1	Дополнительная функция для приготовления горячей воды

Гелиоуст. / группа "4" (продолжение)

Код в состоянии при поставке		Возможные изменения настройки	
		20:2	2-й регулятор по разности температур
		20:3	2-й регулятор по разности температур и дополнительная функция
		20:4	2-й регулятор по разности температур для поддержки отопления
		20:5	Термостатная функция
		20:6	Термостатная функция и дополнительная функция
		20:7	Нагрев гелиоустановкой через внешний теплообменник без дополнительного датчика температуры
		20:8	Нагрев гелиоустановкой через внешний теплообменник с дополнительным датчиком температуры
		20:9	Нагрев гелиоустановкой двух емкостных водонагревателей
22:8	Разность температур для включения при поддержке отопления: 8 К. Релейный выход [22] включается, если температура, фиксируемая датчиком [7], превысила температуру датчика [10] на установленное значение.	22:2 ... 22:30	Разность температур для включения при поддержке отопления настраивается в диапазоне от 21 до 30 К.
23:4	Разность температур для выключения при поддержке отопления: 4 К.	23:2 ... 23:30	Разность температур для выключения при поддержке отопления настраивается в диапазоне от 1 до 29 К.

Гелиоуст. / группа "4" (продолжение)

Код в состоянии при поставке	Возможные изменения настройки		
	<p>Релейный выход [22] отключается, если температура, фиксируемая датчиком [7], опустится ниже точки выключения. Точкой выключения является сумма температуры, фиксируемой датчиком [10], и настроенного значения разности температур для выключения.</p>		
24:40	<p>Температура включения для термостатной функции 40 °С. Температура включения термостатной функции \leq температуре выключения термостатной функции: термостатная функция, например, для догрева. Релейный выход [22] включается, если температура, фиксируемая датчиком [7], опускается ниже температуры включения термостатной функции. Температура включения термостатной функции $>$ температуры выключения термостатной функции:</p>	24:0 ... 24:100	Температура включения термостатной функции настраивается в диапазоне от 0 до 100 К.



Гелиоуст. / группа "4" (продолжение)

Код в состоянии при поставке	Возможные изменения настройки		
	<p>термостатная функция, например, для использования избыточного тепла. Релейный выход [22] включается, если температура, фиксируемая датчиком [7], превысит температуру включения термостатной функции.</p>		
<p>25:50</p>	<p>Температура выключения термостатной функции 50 °С. Температура включения термостатной функции ≤ температуре выключения термостатной функции: термостатная функция, например, для догрева. Релейный выход [22] выключается, если температура, фиксируемая датчиком [7], превысит температуру включения термостатной функции. Температура включения термостатной функции > температуры выключения термостатной функции: термостатная функция, например, для использования избыточного тепла. Релейный выход [22] выключается, если температура, фиксируемая датчиком [7], опускается ниже температуры включения термостатной функции.</p>	<p>25:0 ... 25:100</p>	<p>Температура включения термостатной функции настраивается в диапазоне от 0 до 100 К.</p>

Гелиоуст. / группа "4" (продолжение)

Код в состоянии при поставке		Возможные изменения настройки	
26:1	Приоритет для емкостного водонагревателя 1 - с маятниковым нагревом Только при настройке кода 20:8.	26:0	Приоритет для емкостного водонагревателя 1 - без маятникового нагрева
		26:2	Приоритет для емкостного водонагревателя 2 - без маятникового нагрева
		26:3	Приоритет для емкостного водонагревателя 2 - с маятниковым нагревом
		26:4	Маятниковый нагрев без приоритета для одного емкостного водонагревателя
27:15	Время маятникового нагрева 15 мин. Емкостный водонагреватель без приоритета нагревается максимум в пределах установленного времени маятникового нагрева, если водонагреватель с приоритетом уже нагрет.	27:5 ... 27:60	Время маятникового нагрева настраивается в диапазоне от 5 до 60 мин.
28:3	Продолжительность паузы маятникового режима 3 мин. По истечении установленного времени маятникового нагрева для емкостного водонагревателя без приоритета во время паузы маятникового режима производится измерение роста температуры коллектора.	28:1 ... 28:60	Продолжительность паузы маятникового режима настраивается в диапазоне от 1 до 60 мин.

Отопит. контур 1, отопит. контур 2, отопит. контур 3 / группа "5"

Выбрать "**Отопит. контур ...**" при использовании контроллера для погодозависимой теплогенерации (см. стр. 62).

Выбрать "**5**" при использовании контроллера для постоянной температуры подачи (см. стр. 62).

Кодирование

Код в состоянии при поставке		Возможные изменения настройки	
A0:0	Без устройства дистанционного управления (только при использовании контроллера для погодозависимой теплогенерации)	A0:1	С Vitotrol 200A (обнаруживается автоматически)
		A0:2	С Vitotrol 300A или Vithome 300 (обнаруживается автоматически)
A1:0	Могут быть произведены все настройки, выполнение которых возможно с помощью устройства дистанционного управления.	A1:1	С помощью устройства дистанционного управления может быть настроен только режим вечеринки (только для Vitotrol 200A).
A2:2	Приоритет емкостного водонагревателя на насосе отопительного контура и смесителе	A2:0	Без приоритета емкостного водонагревателя на насосе отопительного контура и смесителе
		A2:1	Приоритет емкостного водонагревателя только на смесителе
		A2:3 ... A2:15	Пониженный приоритет на смесителе (в отопительный контур подается пониженное количество тепла)
A3:2	Наружная температура ниже 1 °C: насос отоп. контура "Вкл." Наружная температура выше 3 °C: насос отоп. контура "Выкл."	A3:9 ... A3:15	Насос отопительного контура "Вкл./Выкл." (см. таблицу ниже)

Отопит. контур 1, отопит. контур 2, отопит.... (продолжение)**Внимание**

При настройках ниже 1 °С существует опасность замерзания трубопроводов за пределами теплоизоляции здания.

В особенности необходимо учитывать дежурный режим, например, во время отпуска.

Параметры адреса АЗ:...	Насос отопительного контура	
	"Вкл"	"Выкл"
-9	-10 °С	-8 °С
-8	-9 °С	-7 °С
-7	-8 °С	-6 °С
-6	-7 °С	-5 °С
-5	-6 °С	-4 °С
-4	-5 °С	-3 °С
-3	-4 °С	-2 °С
-2	-3 °С	-1 °С
-1	-2 °С	0 °С
0	-1 °С	1 °С
1	0 °С	2 °С
2	1 °С	3 °С
до	до	до
15	14 °С	16 °С

Код в состоянии при поставке		Возможные изменения настройки	
A4:0	С защитой от замерзания (только при использовании контроллера для погодозависимой теплогенерации)	A4:1	Без защиты от замерзания, настройка возможна только, если задан код "АЗ:-9".



Отопит. контур 1, отопит. контур 2, отопит.... (продолжение)

Код в состоянии при поставке		Возможные изменения настройки	
			Указание Следует учитывать сноску "Внимание" для кода "А3".
А5:5	С логическим управлением насосом отопительного контура (экономный режим): насос отопительного контура "Выкл.", если наружная температура (НТ) на 1 К выше заданной температуры помещения (ТП _{здн.}) НТ > ТП _{здн.} + 1 К (только при использовании контроллера для погодозависимой теплогенерации)	А5:0	Без логического управления насосом отопительного контура
		А5:1 ... А5:15	С логическим управлением насосом отопительного контура: насос отопительного контура "Выкл." см. таблицу ниже

Параметры адреса А5:...	С логическим управлением насосом отопительного контура: насос отоп. контура "Выкл."
1	НТ > ТП _{здн.} + 5 К
2	НТ > ТП _{здн.} + 4 К
3	НТ > ТП _{здн.} + 3 К
4	НТ > ТП _{здн.} + 2 К
5	НТ > ТП _{здн.} + 1 К
6	НТ > ТП _{здн.}
7	НТ > ТП _{здн.} - 1 К
до 15	НТ > ТП _{здн.} - 9 К

Отопит. контур 1, отопит. контур 2, отопит.... (продолжение)

Код в состоянии при поставке		Возможные изменения настройки	
A6:36	Расширенный экономный режим не активен (только при использовании контроллера для погодозависимой теплогенерации).	A6:5 ... A6:35	Расширенный экономный режим активен, т.е. при настраиваемом переменном значении от 5 до 35 °С плюс 1 °С горелка и насос отопительного контура выключаются, а смеситель закрывается. Основой является сглаженная наружная температура. Она образуется из фактической наружной температуры и постоянной времени, которая учитывает охлаждение среднестатистического здания.
A7:0	Без экономной функции смесителя (только при использовании контроллера для погодозависимой теплогенерации и отопительного контура со смесителем)	A7:1	С экономной функцией смесителя (расширенное логическое управление насосом отопительного контура): Насос отопительного контура дополнительно "Выкл." <ul style="list-style-type: none"> ■ Если смеситель был закрыт более 20 мин. Насос отопительного контура "Вкл." ■ Если смеситель переключается в режим регулирования. ■ При опасности заморозания
A8:1	Отопительный контур со смесителем подает сигнал запроса на внутренний насос (только при использовании контроллера для погодозависимой теплогенерации).	A8:0	Отопительный контур со смесителем не подает сигнал запроса на внутренний насос.



Отопит. контур 1, отопит. контур 2, отопит.... (продолжение)

Код в состоянии при поставке		Возможные изменения настройки	
A9:7	С периодом простоя насоса: насос отопительного контура "Выкл." при изменении заданного значения вследствие переключения режима или изменения заданной температуры помещения (только при использовании контроллера для погодозависимой теплогенерации)	A9:0	Без периода простоя насоса
		A9:1 ... A9:15	С периодом простоя насоса, настройка в диапазоне от 1 до 15
b0:0	С дистанционным управлением: Режим отопления/ пониж. режим: погодозависимая теплогенерация (только с контроллером для погодозависимой теплогенерации, изменить код только для отопительного контура со смесителем)	b0:1	Режим отопления: погодозависимая теплогенерация Пониж. режим: с управлением по температуре помещения
		b0:2	Режим отопления: с управлением по температуре помещения Пониж. режим: погодозависимая теплогенерация
		b0:3	Режим отопления/ пониж. режим: с управлением по температуре помещения

Отопит. контур 1, отопит. контур 2, отопит.... (продолжение)

Код в состоянии при поставке		Возможные изменения настройки	
b2:8	С дистанционным управлением и для контура отопления должен быть задан код режима с управлением по температуре помещения: коэффициент влияния комнатной температуры 8 (только при использовании контроллера с режимом погодозависимой теплогенерации, изменять код только для отопительного контура со смесителем).	b2:0	Без влияния помещения
		b2:1	Коэффициент влияния помещения настраивается в диапазоне от 1 до 64.
		...	
		b2:64	
b5:0	С дистанционным управлением: без логического управления насосом отопительного контура с управлением по температуре помещения (только при использовании контроллера для погодозависимой теплогенерации, изменять код только для отопительного контура со смесителем)	b5:1 ... b5:8	Информацию о логическом управлении насосом отопительного контура см. в таблице ниже:

Параметры адреса b5:...	С логическим управлением насосом отопительного контура:	
	насос отоп. контура "Выкл."	насос отоп. контура "Вкл."
1	$ТП_{\text{факт.}} > ТП_{\text{здн.}} + 5 \text{ К}$	$ТП_{\text{факт.}} < ТП_{\text{здн.}} + 4 \text{ К}$
2	$ТП_{\text{факт.}} > ТП_{\text{здн.}} + 4 \text{ К}$	$ТП_{\text{факт.}} < ТП_{\text{здн.}} + 3 \text{ К}$
3	$ТП_{\text{факт.}} > ТП_{\text{здн.}} + 3 \text{ К}$	$ТП_{\text{факт.}} < ТП_{\text{здн.}} + 2 \text{ К}$
4	$ТП_{\text{факт.}} > ТП_{\text{здн.}} + 2 \text{ К}$	$ТП_{\text{факт.}} < ТП_{\text{здн.}} + 1 \text{ К}$
5	$ТП_{\text{факт.}} > ТП_{\text{здн.}} + 1 \text{ К}$	$ТП_{\text{факт.}} < ТП_{\text{здн.}}$
6	$ТП_{\text{факт.}} > ТП_{\text{здн.}}$	$ТП_{\text{факт.}} < ТП_{\text{здн.}} - 1 \text{ К}$

Отопит. контур 1, отопит. контур 2, отопит.... (продолжение)

Параметры адреса b5:...	С логическим управлением насосом отопительного контура:	
	насос отоп. контура "Выкл."	насос отоп. контура "Вкл."
7	$ТП_{факт.} > ТП_{здн.} - 1 \text{ К}$	$ТП_{факт.} < ТП_{здн.} - 2 \text{ К}$
8	$ТП_{факт.} > ТП_{здн.} - 2 \text{ К}$	$ТП_{факт.} < ТП_{здн.} - 3 \text{ К}$

Код в состоянии при поставке		Возможные изменения настройки	
C5:20	Электронное ограничение минимальной температуры подачи до 20 °С (только при использовании контроллера для погодозависимой теплогенерации)	C5:1 ... C5:127	Ограничение минимального значения настраивается в диапазоне от 1 до 127 °С (ограничение специфическими параметрами котла).
C6:74	Электронное ограничение максимальной температуры подачи до 74 °С (только при использовании контроллера для погодозависимой теплогенерации)	C6:10 ... C6:127	Ограничение максимального значения настраивается в диапазоне от 10 до 127 °С (ограничено специфическими параметрами котла).
d3:14	Наклон кривой отопления = 1,4	d3:2 ... d3:35	Наклон кривой отопления настраивается в диапазоне от 0,2 до 3,5 (см. стр. 39).
d4:0	Уровень кривой отопления = 0	d4:-13 ... d4:40	Уровень кривой отопления настраивается в диапазоне от -13 до 40 (см. стр. 39).
d5:0	Внешнее переключение режима работы переключает режим работы на "Постоянный режим с пониженной температурой помещения" или "Дежурный режим" (только при использовании контроллера для погодозависимой теплогенерации)	d5:1	Внешнее переключение режима работы переключает в "Постоянный режим с нормальной температурой помещения" (в зависимости от кодового адреса 3А, 3В или 3С).

Отопит. контур 1, отопит. контур 2, отопит.... (продолжение)

Код в состоянии при поставке		Возможные изменения настройки	
d6:0	При сигнале "Внешняя блокировка" насос отопительного контура остается в режиме регулирования.	d6:1	При сигнале "Внешняя блокировка" насос отопительного контура выключается (в зависимости от кодового адреса 3А, 3b и 3С).
		d6:2	При сигнале "Внешняя блокировка" насос отопительного контура включается (в зависимости от кодового адреса 3А, 3b и 3С).
d7:0	При сигнале "Внешний запрос" насос отопительного контура остается в режиме регулирования.	d7:1	При сигнале "Внешний запрос" насос отопительного контура выключается (в зависимости от кодового адреса 3А, 3b и 3С).
		d7:2	При сигнале "Внешний запрос" насос отопительного контура включается (в зависимости от кодового адреса 3А, 3b и 3С).
d8:0	Без переключения режимов работы через модуль расширения EA1	d8:1	Переключение режимов работы через вход DE1 на модуле расширения EA1
		d8:2	Переключение режимов работы через вход DE2 на модуле расширения EA1
		d8:3	Переключение режимов работы через вход DE3 на модуле расширения EA1
E1:1	Не изменять		



Отопит. контур 1, отопит. контур 2, отопит.... (продолжение)

Код в состоянии при поставке		Возможные изменения настройки	
E2:50	С дистанционным управлением: без корректировки индикации фактического значения температуры помещения (только при использовании контроллера для погодозависимой теплогенерации)	E2:0 ... E2:49	корректировка индикации -5 К до корректировка индикации -0,1 К
		E2:51 ... E2:99	корректировка индикации +0,1 К до корректировка индикации +4,9 К
E5:0	Не изменять		
F1:0	Функция сушки бетонной стяжки не активна (только при использовании контроллера для погодозависимой теплогенерации).	F1:1 ... F1:6	Настройка функции сушки бетонной стяжки на основе 6 температурно-временных профилей (см. стр. 156)
		F1:15	Постоянная температура подачи 20 °C
F2:8	Ограничение времени для режима вечеринки или внешнее переключение режима работы кнопкой: 8 ч (только при использовании контроллера для погодозависимой теплогенерации)**1	F2:0	Без ограничения времени для режима вечеринки**1
		F2:1 ... F2:12	Ограничение времени настраивается в диапазоне от 1 до 12 ч**1.
F5:12	Время выбега насоса в комплекте подключения отопительного контура в режиме отопления: 12 мин (только при использовании контроллера для постоянной температуры подачи)	F5:0	Без выбега насоса в комплекте подключения отопительного контура
		F5:1 ... F5:20	Время выбега насоса в комплекте подключения отопительного контура настраивается в диапазоне от 1 до 20 мин.

****1** Режим вечеринки заканчивается в режиме "Отопление и ГВС" **автоматически** при переключении в режим с нормальной температурой помещения.

Отопит. контур 1, отопит. контур 2, отопит.... (продолжение)

Код в состоянии при поставке		Возможные изменения настройки	
F6:25	Насос в комплекте подключения отопительного контура в режиме "Только ГВС" постоянно включен (только при использовании контроллера для постоянной температуры подачи).	F6:0	Насос в комплекте подключения отопительного контура в режиме "Только ГВС" постоянно выключен.
		F6:1 ... F6:24	Насос в комплекте подключения отопительного контура в режиме "Только ГВС" включается от 1 до 24 раз в день всякий раз на 10 мин.
F7:25	Насос в комплекте подключения отопительного контура в "Дежурном режиме" постоянно включен (только при использовании контроллера для постоянной температуры подачи).	F7:0	Насос в комплекте подключения отопительного контура в "Дежурном режиме" постоянно выключен.
		F7:1 ... F7:24	Насос в комплекте подключения отопительного контура в "Дежурном режиме" включается от 1 до 24 раз в день всякий раз на 10 мин.
F8:-5	Предел для повышения температуры в пониженном режиме эксплуатации -5 °С, см. пример на стр. 159. Учитывать настройку кодового адреса "А3" (только при использовании контроллера для погодозависимой теплогенерации).	F8:+10 ... F8:-60	Предел температуры настраивается в диапазоне от +10 до -60 °С.
		F8:-61	Функция не активна



Отопит. контур 1, отопит. контур 2, отопит.... (продолжение)

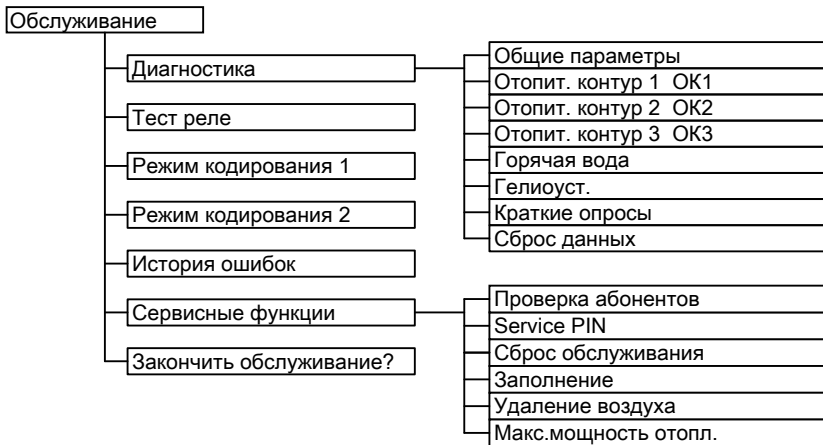
Код в состоянии при поставке		Возможные изменения настройки	
F9:-14	Предел температуры для повышения заданного значения температуры в пониженном режиме -14 °С, см. пример на стр. 159 (только при использовании контроллера для погодозависимой теплогенерации).	F9:+10 ... F9:-60	Предел повышения заданного значения температуры помещения до значения в обычном режиме настраивается в диапазоне от +10 до -60 °С.
FA:20	Повышение заданной температуры котловой воды или температуры подачи при переходе из режима с пониженной температурой помещения в режим с нормальной температурой помещения на 20 %. См. пример на стр. 160 (только при использовании контроллера для погодозависимой теплогенерации).	FA:0 ... FA:50	Повышение температуры настраивается в диапазоне от 0 до 50 %.
Fb:30	Длительность повышения заданной температуры котловой воды или температуры подачи (см. кодовый адрес "FA") 60 мин. См. пример на стр. 160 (только при использовании контроллера для погодозависимой теплогенерации).	Fb:0 ... Fb:150	Длительность настраивается в диапазоне от 0 до 300 мин; 1 шаг настройки \cong 2 мин.

Вызов меню "Обслуживание"

Контроллер для погодозависимой теплогенерации

Нажимать одновременно клавиши **OK** и **≡** в течение приблизительно 4 с.

Обзор меню "Обслуживание"



Выход из сервисного уровня

1. Выбрать "Закончить обслуживание?".
2. Выбрать "Да".

3. Подтвердить клавишей **OK**.

Указание

Выход из меню "Обслуживание" также происходит автоматически через 30 минут.

Контроллер для постоянной температуры подачи

1. Нажимать одновременно клавиши **OK** и **≡** в течение приблизительно 4 с.
На дисплее мигает "P".
2. Выбрать необходимую функцию. См. указания на следующих страницах.

Выход из сервисного уровня

1. Клавишей **▶** выбрать "**Serv**" ⑦.
2. Подтвердить клавишей **OK**.
Мигает "**OFF**".



Вызов меню "Обслуживание" (продолжение)

3. Подтвердить клавишей **ОК**.

Указание

Выход из меню "Обслуживание" также происходит автоматически через 30 минут.

Диагностика

Опрос рабочих параметров

- Контроллер для погодозависимой теплогенерации:
Опрос рабочих параметров может производиться в шести разделах. См. "**Диагностика**" в обзоре меню "Обслуживание".
Рабочие параметры отопительных контуров со смесителем и гелиоустановкой могут быть опрошены только в том случае, если эти элементы имеются в отопительной установке.
Дополнительную информацию о рабочих параметрах см. в главе "Краткие опросы".
- Контроллер для постоянной температуры подачи:
Рабочие параметры могут быть опрошены в меню "i".



Инструкция по эксплуатации


Дополнительную информацию о рабочих параметрах см. в главе "Краткие опросы".

Указание

Если опрашиваемый датчик неисправен, на дисплее появляется "- - -".

Вызов рабочих параметров

Контроллер для погодозависимой теплогенерации

1. Нажимать одновременно клавиши **ОК** и  в течение приблизительно 4 с.

2. "**Диагностика**"

3. Выбрать необходимую группу, например "**Общие параметры**".

Контроллер для постоянной температуры подачи



Инструкция по эксплуатации, глава "Опрос информации"


Диагностика (продолжение)

Сброс рабочих параметров

Сохраненные рабочие параметры (например, часы наработки) могут быть сброшены на 0.

Значение "Наруж. темп-ра усреднен." сбрасывается на фактическое значение.

Контроллер для погодозависимой теплогенерации

1. Нажимать одновременно клавиши **OK** и  в течение приблизительно 4 с.
2. "Диагностика"
3. "Сброс параметров"

4. Выбрать нужное значение (например, "Пуски горел.") или "Все значения".

Контроллер для постоянной температуры подачи




Инструкция по эксплуатации, глава "Опрос информации"

Прямой опрос

Посредством прямого опроса можно запросить, например, температуры, а также версии программного обеспечения и подключенных компонентов.

Контроллер для погодозависимой теплогенерации

1. Нажимать одновременно клавиши **OK** и  в течение приблизительно 4 с.
2. "Диагностика"
3. "Прямой опрос".
4. Нажать **OK**.
На дисплее появятся 9 строк по 6 полей в каждой.

Diagnose Kurzabfrage					
1:	1	F	0	A	1 2
2:	0	0	0	0	0 0
3:	0	0	0	0	0 0
4:	0	0	0	0	0 0

Wählen mit 

Диагностика (продолжение)

Значение соответствующих параметров в отдельных строках и полях приведены ниже в таблице:

Строка (прямой опрос)	Поле					
	1	2	3	4	5	6
1:	Версия программного обеспечения контроллера		Версия прибора		Версия газового топочного автомата	
2:	Схема установки 01 - 10		Количество абонентов шины KM-BUS	Макс. требуемая температура		
3:	Состояние переключения реле расхода воды (только для компактного прибора)	Версия программного обеспечения панели управления	Версия программного обеспечения комплекта привода смесителя 0: без комплекта привода смесителя	Версия программного обеспечения модуля управления гелиоустановкой SM1	Версия программного обеспечения модуля LON	0
4:	Версия программного обеспечения газового топочного автомата		Тип газового топочного автомата		Тип прибора	
5:	0	0		0	0	0
6:	Количество абонентов LON		Контрольная цифра	Макс. тепловая мощность Значение в %		

Диагностика (продолжение)


Строка (прямой опрос)	Поле					
	1	2	3	4	5	6
7:	Отопительный контур А1 (без смесителя)		Отопительный контур М2 (со смесителем)		Отопительный контур М3 (со смесителем)	
	Устройство дистанционного управления 0: отсутствует 1: Vitotrol 200А 2: Vitotrol 300А или Vitohome	Версия программного обеспечения устройства дистанционного управления 0: без устройства дистанционного управления	Устройство дистанционного управления 0: отсутствует 1: Vitotrol 200А 2: Vitotrol 300А или Vitohome	Версия программного обеспечения устройства дистанционного управления 0: без устройства дистанционного управления	Устройство дистанционного управления 0: отсутствует 1: Vitotrol 200А 2: Vitotrol 300А или Vitohome	Версия программного обеспечения устройства дистанционного управления 0: без устройства дистанционного управления



Диагностика (продолжение)

Строка (прямой опрос)	Поле					
	1	2	3	4	5	6
8:	<p>Внутренний насос</p> <p>Насос с регулируемой частотой вращения 0: отсутствует 1: Wilo 2: Grundfos</p>	<p>Версия программного обеспечения насоса с регулируемой частотой вращения 0: без насоса с регулируемой частотой вращения</p>	<p>Насос отопительного контура M2</p> <p>Насос с регулируемой частотой вращения 0: отсутствует 1: Wilo 2: Grundfos</p>	<p>Версия программного обеспечения насоса с регулируемой частотой вращения 0: без насоса с регулируемой частотой вращения</p>	<p>Насос отопительного контура M3</p> <p>Насос с регулируемой частотой вращения 0: отсутствует 1: Wilo 2: Grundfos</p>	<p>Версия программного обеспечения насоса с регулируемой частотой вращения 0: без насоса с регулируемой частотой вращения</p>
9:	Внутренние значения для калибровки				Версия программного обеспечения модуля расширения AM1	Версия программного обеспечения модуля расширения EA1

Контроллер для постоянной температуры подачи

1. Нажимать одновременно клавиши **OK** и  в течение приблизительно 4 с.
На дисплее мигает "P".
2. Подтвердить клавишей **OK**.

Диагностика (продолжение)

3. Выбрать нужный опрос посредством ▲/▼. Например, "b" для параметра "Максимальная тепловая мощность" (см. таблицу ниже).
4. Подтвердить выбранный опрос клавишей **OK**.

Значение отдельных опросов см. в следующей таблице:

Прямой опрос	Дисплейная индикация				
	0	0	0	0	0
0	Состояние переключения реле расхода воды (только для компактного прибора)	Схема установки 1 - 2	Версия программного обеспечения контроллера		Версия программного обеспечения панели управления
1	Версия программного обеспечения модуля управления гелиоустановкой SM1	Версия программного обеспечения газового топочного автомата		Версия программного обеспечения внешнего модуля расширения 0: без внешнего модуля расширения	Версия программного обеспечения контроллера многокотловой установки
E			0	0	0
3			Заданное значение температуры котловой воды		
A			Максимальная требуемая температура		
4		Тип газового топочного автомата		Тип прибора	
5			Заданное значение температуры водонагревателя		



Диагностика (продолжение)

Прямой опрос	Дисплейная индикация				
	0	0	0	0	0
b	Состояние переключающего клапана 0: отсутствует 1: отопление 2: среднее положение 3: приготовление горячей воды			Макс. тепловая мощность, %	
C		Кодирующий штекер котла (шестнадцатеричный)			
c		Версия прибора		Версия газового топочного автомата	
d				Насос с регулируемой частотой вращения 0 отсутствует 1 Wilo 2 Grundfos	Версия программного обеспечения насоса с регулируемой частотой вращения 0: без насоса с регулируемой частотой вращения
F ①	Настройка кода 53	Внутренние значения для калибровки			
Модуль расширения AM1					

Диагностика (продолжение)

Прямой опрос	Дисплейная индикация				
	0	0	0	0	0
F ②	Версия программного обеспечения	Конфигурация выхода A1 (значение соответствует настройке кода 33)	Состояние переключения выхода A1 0: выкл. 1: вкл.	Конфигурация выхода A2 (значение соответствует настройке кода 34)	Состояние переключения выхода A2 0: выкл. 1: вкл.
Модуль расширения EA1					
F ③	Конфигурация выхода 157 (значение соответствует настройке кода 36)	Состояние переключения выхода 157 0: выкл. 1: вкл.	Состояние переключения входа DE1 0: открыт 1: закрыт	Состояние переключения входа DE2 0: открыт 1: закрыт	Состояние переключения входа DE3 0: открыт 1: закрыт
F ④	Версия программного обеспечения		Внешнее переключение 0 - 10 В Индикация в %		
Модуль управления гелиоустановкой SM1					
F ⑤	Время простоя гелиоустановки, ч				
F ⑥	Ночная циркуляция гелиоустановки (количество)				
F ⑦	Контроль подавления догрева отопления (количество)				
F ⑧				Поддержка отопления гелиоустановкой 0: не работает 1: работает	Состояние переключения выхода 22 0: выкл. 1: вкл.

Диагностика (продолжение)

Прямой опрос	Дисплейная индикация					
Модуль расширения Open Therm (при наличии)						
F ⑨	Версия программного обеспечения	Состояние приготовления горячей воды	Внешнее переключение 0 - 10 В Индикация в %			

Проверка выходов (тест реле)

Контроллер для погодозависимой теплогенерации

1. Нажимать одновременно клавиши **OK** и в течение приблизительно 4 с.
2. "Тест реле"





В зависимости от комплектации установки возможно управление следующими выходами реле:

Индикация на дисплее		Пояснение
Все исполнит.эл.	Выкл	Все исполнительные элементы выключены.
Базовая нагрузка	Вкл	Горелка работает с мин. мощностью, внутренний насос включен.
Полная нагрузка	Вкл	Горелка работает с макс. мощностью, внутренний насос включен.
Выход внутр. Вентиль	Вкл	Внутренний выход (внутр. насос) активен.
Вентиль	Отопление	Переключающий клапан в положении режима отопления
Вентиль	Средн.	Переключающий клапан в среднем положении (наполнение/опорожнение)
Вентиль	Гор.вода	Переключающий клапан в положении приготовления горячей воды
Насос контур.ОК2	Вкл	Выход насоса отопительного контура активен (комплект привода смесителя).
Смеситель ОК2	Откр.	Выход "Смеситель откр." активен (комплект привода смесителя).
Смеситель ОК2	Закр.	Выход "Смеситель закр." активен (комплект привода смесителя).

Проверка выходов (тест реле) (продолжение)

Индикация на дисплее		Пояснение
Насос контур.ОКЗ	Вкл	Выход насоса отопительного контура активен (комплект привода смесителя).
Смеситель ОКЗ	Откр.	Выход "Смеситель откр." активен (комплект привода смесителя).
Смеситель ОКЗ	Закр.	Выход "Смеситель закр." активен (комплект привода смесителя).
Вых.внут.расш.Н1	Вкл	Выход на внутреннем модуле расширения активен.
AM1 выход 1	Вкл	Выход A1 на модуле расширения AM1 активен.
AM1 выход 2	Вкл	Выход A2 на модуле расширения AM1 активен.
EA1 выход 1	Вкл	Контакт Р - S на штекере [157] модуля расширения EA1 закрыт.
Гелионасос	Вкл	Выход насоса контура гелиоустановки [24] на модуле управления гелиоустановки SM1 активен.
Гелионасос мин.	Вкл	Выход гелионасоса на модуле управления гелиоустановки SM1 переключен на минимальную частоту вращения.
Гелионасос макс.	Вкл	Выход гелионасоса на модуле управления гелиоустановки SM1 переключен на максимальную частоту вращения.
SM1 выход [22]	Вкл	Выход [22] на модуле управления гелиоустановки SM1 активен.

Контроллер для постоянной температуры подачи

1. Нажимать одновременно клавиши **OK** и  в течение приблизительно 4 с.
На дисплее мигает "🌀".
2. Клавишей  выбрать "🌀" и подтвердить нажатием **OK**.
3. Выбрать необходимое реле (выход) клавишами / (см. таблицу ниже):
4. Подтвердить выбор реле нажатием **OK**.
На дисплее появится цифра, соответствующая активированному реле, и "on".

Проверка выходов (тест реле) (продолжение)

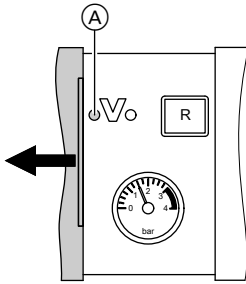
В зависимости от комплектации установки возможно управление следующими реле (релейными выходами):

Индикация на дисплее	Пояснение
0	Все исполнительные элементы выключены.
1	Горелка работает с мин. мощностью, внутренний насос включен.
2	Горелка работает с макс. мощностью, внутренний насос включен.
3	Внутренний выход [20] (внутр. насос) активен.
4	Переключающий клапан в положении режима отопления
5	Переключающий клапан в среднем положении (наполнение/опорожнение)
6	Переключающий клапан в положении приготовления горячей воды
10	Выход внутреннего модуля расширения активен
15	Выход насоса контура гелиоустановки [24] на модуле управления гелиоустановки SM1 активен.
16	Выход гелионасоса на модуле управления гелиоустановки SM1 переключен на минимальную частоту вращения.
17	Выход гелионасоса на модуле управления гелиоустановки SM1 переключен на максимальную частоту вращения.
18	Выход [22] на модуле управления гелиоустановки SM1 активен.
19	Контакт P - S на штекере [157] модуля расширения EA1 закрыт.
20	Выход A1 на модуле расширения AM1 активен.
21	Выход A2 на модуле расширения AM1 активен.

Индикация неисправностей

Контроллер для погодозависимой теплогенерации

При возникновении неисправности мигает красный индикатор (A). На дисплее мигает "Δ" и отображается "Неисправность".



После нажатия клавиши **OK** отображается код неисправности. Значение кода неисправности см. на следующих страницах.

Для некоторых неисправностей на дисплее появляется текстовое пояснение для вида неисправности.

Квитирование неисправности

Следовать рекомендациям, отображаемым на дисплее.

Указание

Сообщение о неисправности помещается в базовую индикацию короткого меню.

Подключенное устройство сигнализации неисправностей отключается.

Если квитированная неисправность не будет устранена, то на следующий день сигнал неисправности появится снова, и устройство сигнализации неисправностей включается снова.

Вызов квитированных неисправностей

В главном меню выбрать **"Неисправность"**. Появится список существующих неисправностей.

Считывание кодов неисправностей из памяти неисправностей (история ошибок)

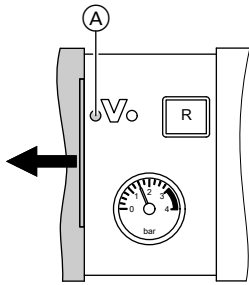
Последние 10 произошедших неисправностей (также устраненные) сохраняются и могут быть опрошены. Неисправности расположены в списке по их актуальности.

1. Нажимать одновременно клавиши **OK** и **≡** в течение приблизительно 4 с.
2. **"История ошибок"**
3. **"Показать?"**

Индикация неисправностей (продолжение)

Контроллер для постоянной температуры подачи

При возникновении неисправности мигает красный индикатор (A). На дисплее панели управления мигает 2-значный код неисправности и (в зависимости от вида неисправности) "△" или "⚠".



С помощью клавиш ▲/▼ можно вызвать другие существующие неисправности. Значение кодов неисправности см. на следующих страницах.



Пример: код неисправности "50"

Квитирование неисправности

Нажать **OK**, на дисплее снова появится базовая индикация.

Подключенное устройство сигнализации неисправностей отключается. Если квитированная неисправность не будет устранена, то на следующий день сигнал неисправности появится снова, и устройство сигнализации неисправностей включается снова.

Вызов квитированных неисправностей

Нажимать клавишу **OK** в течение приблизительно 4 с.

Считывание кодов неисправностей из памяти неисправностей (история ошибок)

Последние 10 произошедших неисправностей (также устраненные) сохраняются и могут быть опрошены. Неисправности расположены в списке по их актуальности.

1. Нажимать одновременно клавиши **OK** и **≡** в течение приблизительно 4 с.
2. Выбрать "△" и активировать историю ошибок нажатием **OK**.
3. С помощью ▲/▼ выбрать сообщение о неисправности.

Коды неисправностей

Код неисправности на дисплее	Пост.	Погодо-завис.	Поведение установки	Причина неисправности	Принимаемые меры
10	X	X	Регулирует по наружной температуре 0 °С	Короткое замыкание датчика наружной температуры	Проверить датчик наружной температуры (см. стр. 137).
18	X	X	Регулирует по наружной температуре 0 °С.	Обрыв датчика наружной температуры	Проверить датчик наружной температуры (см. стр. 137).
20	X	X	Регулирует без датчика температуры подачи (гидравлического разделителя)	Короткое замыкание датчика температуры подачи установки	Проверить датчик гидравлического разделителя (см. стр. 138)
28	X	X	Регулирует без датчика температуры подачи (гидравлического разделителя)	Обрыв датчика температуры подачи установки	Проверить датчик гидравлического разделителя (см. стр. 138)
30	X	X	Горелка заблокирована	Короткое замыкание датчика температуры котла	Проверить датчик температуры котла (см. стр. 138)
38	X	X	Горелка заблокирована	Обрыв датчика температуры котловой воды	Проверить датчик температуры котла (см. стр. 138)



Коды неисправностей (продолжение)

Код неисправн. на дисплее	Пост.	Погодо-завис.	Поведение установки	Причина неисправности	Принимаемые меры
40		X	Смеситель закрывается	Короткое замыкание датчика температуры подачи, отопительный контур 2 (со смесителем)	Проверить датчик температуры подачи (см. стр. 142)
44		X	Смеситель закрывается	Короткое замыкание датчика температуры подачи, отопительный контур 3 (со смесителем)	Проверить датчик температуры подачи (см. стр. 142)
48		X	Смеситель закрывается	Обрыв датчика температуры подачи, отопительный контур 2 (со смесителем)	Проверить датчик температуры подачи (см. стр. 142)
4C		X	Смеситель закрывается	Обрыв датчика температуры подачи, отопительный контур 3 (со смесителем)	Проверить датчик температуры подачи (см. стр. 142)

Коды неисправностей (продолжение)

Код неисправности на дисплее	Пост.	Погодо-завис.	Поведение установки	Причина неисправности	Принимаемые меры
50	X	X	Нет приготовления горячей воды	Короткое замыкание датчика температуры емкостного водонагревателя	Проверить датчик температуры емкостного водонагревателя (см. стр. 138)
58	X	X	Нет приготовления горячей воды	Обрыв датчика температуры емкостного водонагревателя	Проверить датчик температуры емкостного водонагревателя (см. стр. 138)
90	X	X	Режим регулирования	Короткое замыкание датчика температуры [7]	Проверить датчик [7] на модуле управления гелиоустановкой.
91	X	X	Режим регулирования	Короткое замыкание датчика температуры [10]	Проверить датчик [10] на модуле управления гелиоустановкой.
92	X	X	Нет приготовления горячей воды	Короткое замыкание датчика температуры коллектора	Проверить датчик температуры [6] на модуле управления гелиоустановкой или датчик на Vitosolic.
93	X	X	Режим регулирования	Короткое замыкание датчика температуры емкостного водонагревателя	Проверить датчик температуры на подключении S3 к Vitosolic 100.

Коды неисправностей (продолжение)

Код неисправности на дисплее	Пост.	Погодо-завис.	Поведение установки	Причина неисправности	Принимаемые меры
94	X	X	Нет приготовления горячей воды	Короткое замыкание датчика температуры емкостного водонагревателя	Проверить датчик температуры [5] на модуле управления гелиоустановкой или датчик на Vitosolic.
98	X	X	Режим регулирования	Обрыв датчика температуры [7]	Проверить датчик [7] на модуле управления гелиоустановкой.
99	X	X	Режим регулирования	Обрыв датчика температуры [10]	Проверить датчик [10] на модуле управления гелиоустановкой.
9A	X	X	Нет приготовления горячей воды	Обрыв датчика температуры коллектора	Проверить датчик температуры [6] на модуле управления гелиоустановкой или датчик на Vitosolic.
9b	X	X	Режим регулирования	Обрыв датчика температуры емкостного водонагревателя	Проверить датчик температуры на подключении S3 к Vitosolic 100.
9C	X	X	Нет приготовления горячей воды	Обрыв датчика температуры емкостного водонагревателя	Проверить датчик температуры [5] на модуле управления гелиоустановкой или датчик на Vitosolic.

Коды неисправностей (продолжение)

Код неисправности на дисплее	Пост.	Погодо-завис.	Поведение установки	Причина неисправности	Принимаемые меры
9E	X	X	Режим регулирования	Слишком низкий объемный расход или его отсутствие в контуре гелиоустановки, или сработало термореле.	Проверить насос контура гелиоустановки или контур гелиоустановки. Квитировать сообщение о неисправности.
9F	X	X	Режим регулирования	Неисправность модуля управления гелиоустановкой или Vitosolic	Заменить модуль управления гелиоустановкой или Vitosolic
A6	X	X	Режим регулирования	Анод с электропитанием неисправен	Заменить анод с электропитанием
A7		X	Режим регулирования в соответствии с состоянием при поставке	Панель управления неисправна	Заменить панель управления
b0	X	X	Горелка заблокирована	Короткое замыкание датчика температуры уходящих газов	Проверить датчик температуры уходящих газов.
b1	X	X	Режим регулирования в соответствии с состоянием при поставке	Неисправность связи панели управления	Проверить подключения, при необходимости заменить панель управления.

Коды неисправностей (продолжение)

Код неисправности	Пост.	Погодо-завис.	Поведение установки	Причина неисправности	Принимаемые меры
b5	X	X	Режим регулирования в соответствии с состоянием при поставке	Внутренняя ошибка	Заменить контроллер
b7	X	X	Горелка заблокирована	Ошибка кодирующего штекера котла	Вставить кодирующий штекер котла или заменить в случае неисправности.
b8	X	X	Горелка заблокирована	Обрыв датчика температуры уходящих газов	Проверить датчик температуры уходящих газов.
bA		X	Смеситель регулирует до температуры подачи 20 °С.	Ошибка связи комплекта привода смесителя для отопительного контура 2 (со смесителем)	Проверить подключения и коды комплекта привода смесителя.
bb		X	Смеситель регулирует до температуры подачи 20 °С.	Ошибка связи комплекта привода смесителя для отопительного контура 3 (со смесителем)	Проверить подключения и коды комплекта привода смесителя.

Коды неисправностей (продолжение)

Код неисправности на дисплее	Пост.	Погодо-завис.	Поведение установки	Причина неисправности	Принимаемые меры
bC		X	Режим регулирования без дистанционного управления	Ошибка связи дистанционного управления Vitotrol отопительного контура 1 (без смесителя)	Проверить подключения, кабели, кодовый адрес "A0" и кодовый переключатель устройства дистанционного управления (см. стр. 161).
bd		X	Режим регулирования без дистанционного управления	Ошибка связи устройства дистанционного управления Vitotrol отопительного контура 2 (со смесителем)	Проверить подключения, кабели, кодовый адрес "A0" и настройку устройства дистанционного управления (см. стр. 161).
bE		X	Режим регулирования без дистанционного управления	Ошибка связи устройства дистанционного управления Vitotrol отопительного контура 3 (со смесителем)	Проверить подключения, кабели, кодовый адрес "A0" и настройку устройства дистанционного управления (см. стр. 161).
bF		X	Режим регулирования	Неправильный телекоммуникационный модуль LON	Заменить телекоммуникационный модуль LON



Устранение неисправностей

Коды неисправностей (продолжение)

Код неисправности	Пост.	Погодо-завис.	Поведение установки	Причина неисправности	Принимаемые меры
C1	X	X	Режим регулирования	Ошибка связи модуля расширения EA1	Проверить подключения
C2	X	X	Режим регулирования	Ошибка связи модуля управления гелиоустановкой или Vitosolic	Проверить модуль управления гелиоустановкой или Vitosolic
C3	X	X	Режим регулирования	Ошибка связи модуля расширения AM1	Проверить подключения
C4	X	X	Режим регулирования	Ошибка связи модуля расширения Open Therm	Проверить модуль расширения Open Therm
Cd	X	X	Режим регулирования	Ошибка связи Vitocom 100 (шина KM-BUS)	Проверить подключения, Vitocom 100 и кодовый адрес "95"
CE	X	X	Режим регулирования	Ошибка связи внешнего модуля расширения	Проверить подключения и кодовый адрес "2E"
CF		X	Режим регулирования	Ошибка связи модуля LON	Заменить телекоммуникационный модуль LON

Коды неисправностей (продолжение)

Код неисправности на дисплее	Пост.	Погодо-завис.	Поведение установки	Причина неисправности	Принимаемые меры
d6	X	X	Режим регулирования	Вход DE1 на модуле расширения EA1 сообщает об ошибке	Устранить неисправность соответствующего устройства.
d7	X	X	Режим регулирования	Вход DE2 на модуле расширения EA1 сообщает об ошибке.	Устранить неисправность соответствующего устройства.
d8	X	X	Режим регулирования	Вход DE3 на модуле расширения EA1 сообщает об ошибке.	Устранить неисправность соответствующего устройства.
dA		X	Режим регулирования без влияния помещения	Короткое замыкание датчика температуры помещения, отопительный контур 1 (без смесителя)	Проверить датчик температуры помещения отопительного контура 1.
db		X	Режим регулирования без влияния помещения	Короткое замыкание датчика температуры помещения отопительного контура 2 (со смесителем)	Проверить датчик температуры помещения отопительного контура 2.



Коды неисправностей (продолжение)

Код неисправности на дисплее	Пост.	Погодозавис.	Поведение установки	Причина неисправности	Принимаемые меры
dC		X	Режим регулирования без влияния помещения	Короткое замыкание датчика температуры помещения отопительного контура 3 (со смесителем)	Проверить датчик температуры помещения отопительного контура 3.
dd		X	Режим регулирования без влияния помещения	Обрыв датчика температуры помещения отопительного контура 1 (без смесителя)	Проверить датчик температуры помещения отопительного контура 1 и настройку устройства дистанционного управления (см. стр. 161).
dE		X	Режим регулирования без влияния помещения	Обрыв датчика температуры помещения отопительного контура 2 (со смесителем)	Проверить датчик температуры помещения отопительного контура 2 и настройку устройства дистанционного управления (см. стр. 161).
dF		X	Режим регулирования без влияния помещения	Обрыв датчика температуры помещения отопительного контура 3 (со смесителем)	Проверить датчик температуры помещения отопительного контура 3 и настройку устройства дистанционного управления (см. стр. 161).

Коды неисправностей (продолжение)

Код неисправности на дисплее	Пост.	Погодо-завис.	Поведение установки	Причина неисправности	Принимаемые меры
E0		X	Режим регулирования	Ошибка внешнего абонента LON	Проверить подключения и абонентов LON
E1	X	X	Горелка в состоянии неисправности	Ток ионизации во время калибровки слишком высок.	Проверить расстояние от ионизационного электрода до пламенной головы (см. стр. 26). В режиме эксплуатации с отбором воздуха для горения из помещения установки избегать высокой степени запыленности воздуха, используемого для горения. Нажать кнопку разблокирования R .
E2	X	X	Горелка в состоянии неисправности	Поток теплоносителя во время калибровки слишком мал. Сработало реле расхода.	Обеспечить достаточный поток теплоносителя. Проверить реле расхода. Устранить возможное образование накипи и засорение Нажать кнопку разблокирования R .



Коды неисправностей (продолжение)

Код неисправности	Пост.	Погодо-завис.	Поведение установки	Причина неисправности	Принимаемые меры
E3	X	X	Горелка в состоянии неисправности	Слишком низкий уровень отбора тепла во время калибровки. Сработало термореле.	Обеспечить достаточный уровень отбора тепла. Нажать кнопку разблокирования R .
E4	X	X	Горелка заблокирована	Сбой электропитания 24 В	Заменить контроллер.
E5	X	X	Горелка заблокирована	Неисправность усилителя пламени	Заменить контроллер.

Коды неисправностей (продолжение)

Код неисправности на дисплее	Пост.	Погодо-завис.	Поведение установки	Причина неисправности	Принимаемые меры
E7	X	X	Горелка в состоянии неисправности	Ток ионизации во время калибровки слишком мал.	<p>Проверить ионизационный электрод:</p> <ul style="list-style-type: none"> ■ расстояние до пламенной головы (см. стр. 26) ■ загрязнение электрода ■ соединительный кабель и штекерные соединения <p>Проверить систему удаления продуктов сгорания, при необходимости устранить циркуляцию уходящих газов. Нажать кнопку разблокирования R.</p>



Коды неисправностей (продолжение)

Код неисправности	Пост.	Погодо-завис.	Поведение установки	Причина неисправности	Принимаемые меры
E8	X	X	Горелка в состоянии неисправности	Ток ионизации вне необходимого диапазона	<p>Проверить подачу газа (давление газа и реле контроля давления газа), газовую регулирующую арматуру и соединительный кабель. Проверить назначение вида газа (см. стр. 16).</p> <p>Проверить ионизационный электрод:</p> <ul style="list-style-type: none"> ■ расстояние до пламенной головы (см. стр. 26) ■ загрязнение электрода <p>Нажать кнопку разблокирования R.</p>

Коды неисправностей (продолжение)

Код неисправности на дисплее	Пост.	Погодо-завис.	Поведение установки	Причина неисправности	Принимаемые меры
EA	X	X	Горелка в состоянии неисправности	Ток ионизации во время калибровки вне необходимого диапазона (слишком большое отклонение от предыдущего значения)	<p>Проверить систему удаления продуктов сгорания, при необходимости устранить циркуляцию уходящих газов. В режиме эксплуатации с отбором воздуха для горения из помещения установки избегать высокой степени запыленности воздуха, используемого для горения.</p> <p>Нажать кнопку разблокирования R.</p> <p>После нескольких безуспешных попыток разблокирования заменить кодирующий штекер котла и нажать кнопку разблокирования R.</p>



Коды неисправностей (продолжение)

Код неисправности	Пост.	Погодо-завис.	Поведение установки	Причина неисправности	Принимаемые меры
Eb	X	X	Горелка в состоянии неисправности	Повторная потеря пламени во время калибровки.	Проверить расстояние от ионизационного электрода до пламенной головы (см. стр. 26). Проверить назначение вида газа (см. стр. 16). Проверить систему удаления продуктов сгорания, при необходимости устранить циркуляцию уходящих газов. Нажать кнопку разблокирования R .
EC	X	X	Горелка в состоянии неисправности	Ошибка параметра во время калибровки	Нажать кнопку разблокирования R или заменить кодирующий штекер котла и затем нажать кнопку разблокирования R .
Ed	X	X	Горелка в состоянии неисправности	Внутренняя ошибка	Заменить контроллер.

Коды неисправностей (продолжение)

Код неисправности на дисплее	Пост.	Погодо-завис.	Поведение установки	Причина неисправности	Принимаемые меры
EE	X	X	Горелка в состоянии неисправности	Сигнал пламени при пуске горелки отсутствует или слишком мал.	<p>Проверить подачу газа (давление газа и реле контроля давления газа), Проверить газовую регулируемую арматуру. Проверить ионизационный электрод и соединительные кабели.</p> <p>Проверить розжиг:</p> <ul style="list-style-type: none"> ■ соединительные кабели модуля розжига и электрода розжига ■ расстояние до электрода розжига и загрязнение (см. стр. 26). <p>Проверить сток конденсата. Нажать кнопку разблокирования R.</p>



Коды неисправностей (продолжение)

Код неисправности	Пост.	Погодо-завис.	Поведение установки	Причина неисправности	Принимаемые меры
EF	X	X	Горелка в состоянии неисправности	Потеря пламени непосредственно после создания пламени (во время времени безопасности).	<p>Проверить подачу газа (давление газа и реле контроля газа).</p> <p>Проверить систему "Воздух/продукты сгорания" на предмет циркуляции уходящих газов.</p> <p>Проверить ионизационный электрод (при необходимости заменить):</p> <ul style="list-style-type: none"> ■ расстояние до пламенной головы (см. стр. 26) ■ загрязнение электрода <p>Нажать кнопку разблокирования R.</p>
F0	X	X	Горелка заблокирована	Внутренняя ошибка	Заменить контроллер.

Коды неисправностей (продолжение)

Код неисправности на дисплее	Пост.	Погодо-завис.	Поведение установки	Причина неисправности	Принимаемые меры
F1	X	X	Горелка в состоянии неисправности	Сработал ограничитель температуры уходящих газов.	Проверить уровень наполнения отопительной установки. Удалить воздух из установки. Нажать кнопку разблокирования R после охлаждения системы удаления продуктов сгорания.
F2	X	X	Горелка в состоянии неисправности	Сработал ограничитель температуры.	Проверить уровень наполнения отопительной установки. Проверить насос. Удалить воздух из установки. Проверить ограничитель температуры и соединительные кабели. Нажать кнопку разблокирования R .
F3	X	X	Горелка в состоянии неисправности	Сигнал пламени имеется уже при пуске горелки.	Проверить ионизационный электрод и соединительные кабели. Нажать кнопку разблокирования R .



Коды неисправностей (продолжение)

Код неисправности	Пост.	Погодо-завис.	Поведение установки	Причина неисправности	Принимаемые меры
F8	X	X	Горелка в состоянии неисправности	Топливный клапан закрывается с задержкой.	Проверить газовую регулируемую арматуру. Проверить оба управляющих кабеля. Нажать кнопку разблокирования R .
F9	X	X	Горелка в состоянии неисправности	Частота вращения вентилятора при пуске горелки слишком низкая.	Проверить вентилятор, соединительные кабели вентилятора, электропитание вентилятора и устройство управления вентилятором. Нажать кнопку разблокирования R .
FA	X	X	Горелка в состоянии неисправности	Вентилятор не остановился.	Проверить вентилятор, соединительные кабели вентилятора, устройство управления вентилятором. Нажать кнопку разблокирования R .

Коды неисправностей (продолжение)

Код неисправности на дисплее	Пост.	Погодо-завис.	Поведение установки	Причина неисправности	Принимаемые меры
Fc	X	X	Горелка в состоянии неисправности	Газовая регулирующая арматура неисправна, неисправно устройство управления модуляционного клапана или заблокирован тракт уходящих газов.	Проверить газовую регулирующую арматуру. Проверить систему удаления продуктов сгорания. Нажать кнопку разблокирования R .
Fd	X	X	Горелка в состоянии неисправности, и отображается ошибка b7	Отсутствует кодирующий штекер котла	Установить кодирующий штекер котла. Нажать кнопку разблокирования R . Если неисправность не устраняется, заменить контроллер.

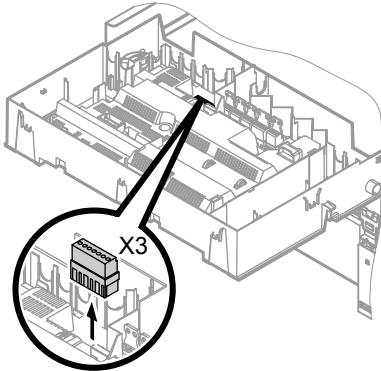


Коды неисправностей (продолжение)

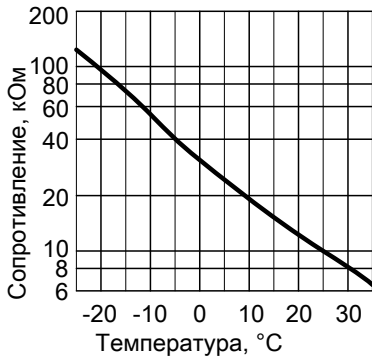
Код неисправности на дисплее	Пост.	Погодо-завис.	Поведение установки	Причина неисправности	Принимаемые меры
Fd	X	X	Горелка в состоянии неисправности	Неисправность топочного автомата	Проверить электрод розжига и соединительные кабели. Проверить, нет ли сильного поля помех (ЭМС) вблизи прибора. Нажать кнопку разблокирования R . Если неисправность не устраняется, заменить контроллер.
FE	X	X	Горелка заблокирована или неисправна	Кодирующий штекер котла или монтажная плата неисправны или вставлен неправильный кодирующий штекер котла	Нажать кнопку разблокирования R . Если неисправность не устраняется, проверить кодирующий штекер котла или заменить кодирующий штекер котла или контроллер.
FF	X	X	Горелка заблокирована или неисправна	Внутренняя ошибка или кнопка разблокирования R заблокирована.	Включить прибор заново. Если прибор снова не включается, заменить контроллер.

Ремонт

Проверка датчика наружной температуры (контроллер для погодозависимой теплогенерации)



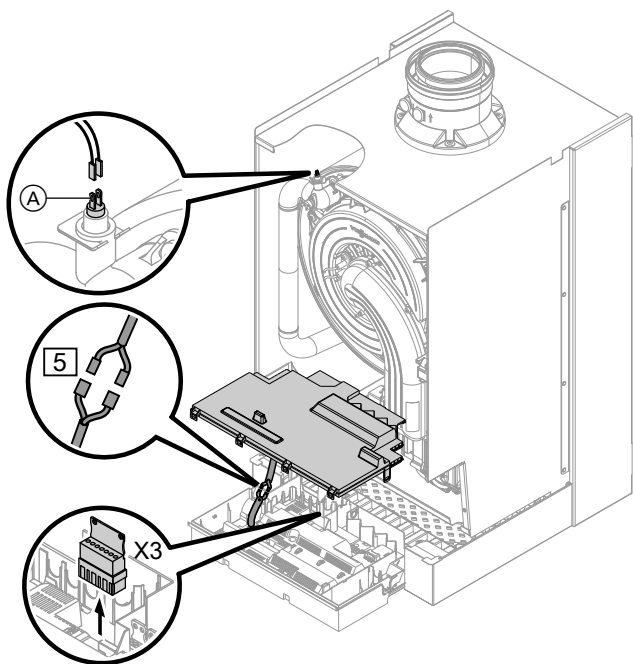
1. Отсоединить штекер "X3" от контроллера.
2. Измерить сопротивление датчика наружной температуры между "X3.1" и "X3.2" на отсоединенном штекере и сравнить с кривой.
3. При сильном отклонении от кривой отсоединить провода от датчика и повторить измерение непосредственно на датчике.
4. В зависимости от результата измерения заменить кабель или датчик наружной температуры.



Тип датчика: NTC 10 кОм

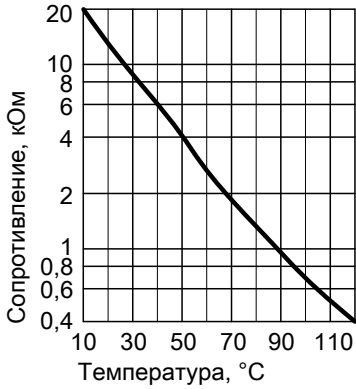
Ремонт (продолжение)

Проверка датчика температуры котла, датчика температуры емкостного водонагревателя и датчика температуры подачи для гидр. разделителя



1. ■ Датчик температуры котла:
Отсоединить кабели от датчика температуры котла **A** и измерить сопротивление.
- Датчик температуры емкостного водонагревателя: Отсоединить штекер **5** от кабельного жгута на контроллере и измерить сопротивление.
- Датчик температуры подачи: Отсоединить штекер "X3" от контроллера и измерить сопротивление между "X3.4" и "X3.5".

Ремонт (продолжение)



- Измерить сопротивление датчиков и сравнить с кривой.
- При сильном отклонении заменить датчик.



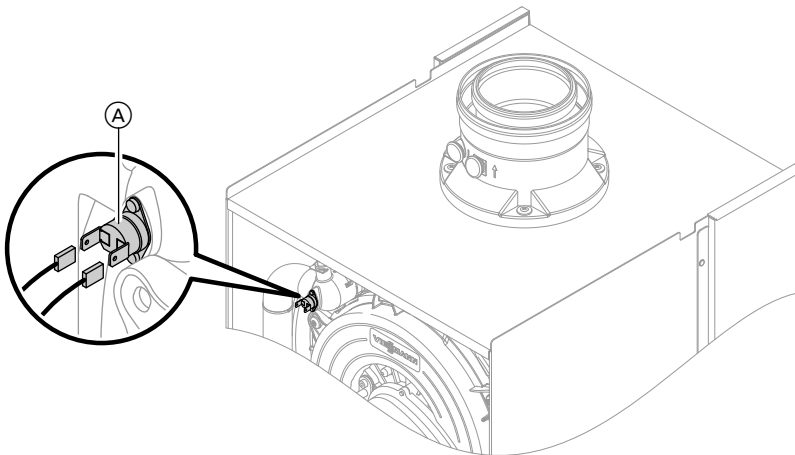
Опасность

Датчик температуры котла находится непосредственно в теплоносителе (опасность ожога).
Перед заменой датчика слить воду из водогрейного котла.

Тип датчика: NTC 10 кОм

Проверка ограничителя температуры

Выполнить проверку, если после аварийного отключения газовый топочный автомат не разблокируется, хотя температура котловой воды не превышает 75 °С.



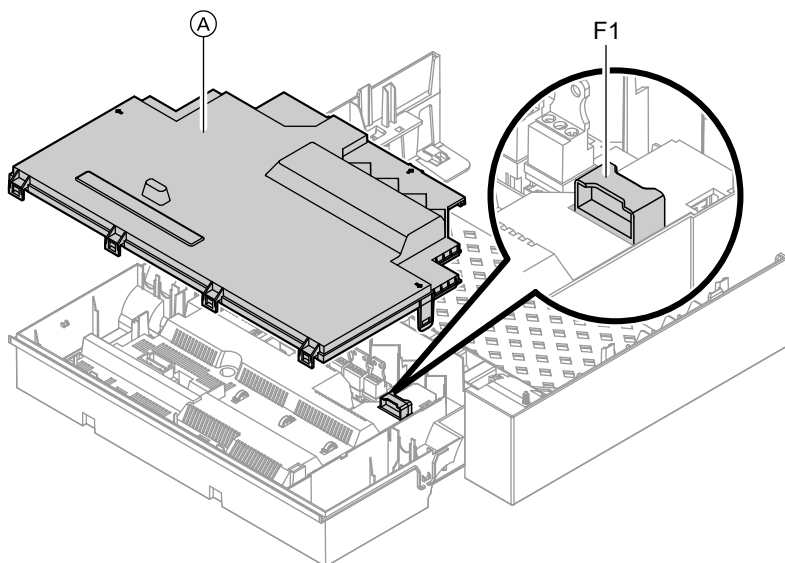
- Отсоединить кабели ограничителя температуры (A).



Ремонт (продолжение)

2. Проверить пропускание тока ограничителем температуры с помощью универсального измерительного прибора.
3. Демонтировать неисправный ограничитель температуры.
4. Установить новый ограничитель температуры.
5. После ввода в эксплуатацию нажать кнопку разблокирования R на контроллере.


Проверка предохранителя



1. Обесточить прибор.
2. Освободить боковые фиксаторы и откинуть контроллер.
3. Снять защитную крышку (A).
4. Проверить предохранитель F1 (см. схему электрических соединений).

Ремонт (продолжение)**Комплект привода смесителя для отопительного контура со смесителем****Проверка настройки переключателя S1**

Переключатель на плате комплекта привода смесителя определяет назначение соответствующего отопительного контура.

Отопительный контур	Настройка переключателя S1
Отопительный контур со смесителем M2 (отопительный контур 2)	2 
Отопительный контур со смесителем M3 (отопительный контур 3)	4 

В процессе самопроверки следует проследить за направлением вращения электромотора смесителя. Затем перевести смеситель вручную в положение "Откр."

Указание

Датчик температуры подачи теперь должен регистрировать повышенную температуру. Если температура снижается, то мотор вращается в ошибочном направлении или комплект привода смесителя смонтирован неправильно.



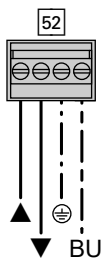
Инструкция по монтажу смесителя

Проверить направление вращения электромотора смесителя

После включения устройство осуществляет самопроверку. При этом смеситель отрывается и снова закрывается.

Ремонт (продолжение)

Изменение направления вращения электромотора смесителя (при необходимости)



1. Снять верхнюю крышку корпуса комплекта привода смесителя.



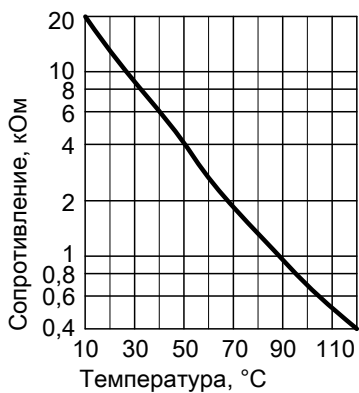
Опасность

Удар током опасен для жизни.
Перед открытием корпуса прибор следует обесточить, например, вывернув предохранитель или выключив главный выключатель.

2. На штекере **52** заменить местами жилы на клеммах "▲" и "▼".
3. Снова установить верхнюю крышку корпуса.


Проверка датчика температуры подачи

Кривая сопротивления



Тип датчика: NTC 10 кОм

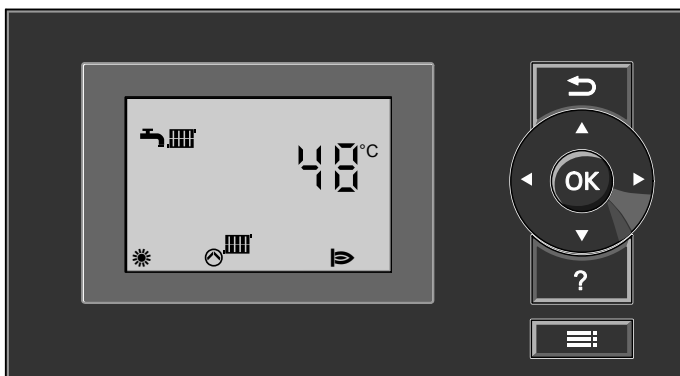
Ремонт (продолжение)

1. Извлечь штекер  (датчик температуры подачи).
2. Измерить сопротивление датчика и сравнить его с кривой.
При сильном отклонении заменить датчик.

Проверка Vitotronic 200-H (принадлежности)

Vitotronic 200-H подсоединен к контроллеру через систему LON. Для проверки соединения следует выполнить проверку абонентов на контроллере водогрейного котла (см. стр. 43).

Контроллер для постоянной температуры подачи



Режим отопления

При подаче запроса теплогенерации посредством термостата для помещений в режиме работы "Отопление и ГВС" "☀️" поддерживается установленное значение заданной температуры котловой воды.

Если запрос теплогенерации отсутствует, то температура котловой воды поддерживается на заданном уровне температуры для защиты от замерзания.

Температура котловой воды ограничивается электронным термостатным ограничителем, установленным в устройстве управления горелкой. Диапазон настройки температуры подачи: 20 - 74 °C.

Приготовление горячей воды

Если температура водонагревателя на 2,5 К ниже заданного значения температуры емкостного водонагревателя, происходит включение горелки и насоса загрузки емкостного водонагревателя.

Заданное значение температуры котловой воды в состоянии при поставке на 20 К выше заданного значения температуры воды в системе ГВС (настройка в кодовом адресе "60"). Если фактическая температура емкостного водонагревателя поднимется на 2,5 К выше заданного значения этой температуры, то горелка выключается, и активируется выбег насоса.

Контроллер для погодозависимой теплогенерации



Режим отопления

Контроллер определяет заданную температуру котловой воды в зависимости от наружной температуры или температуры помещения (в случае подключения устройства дистанционного управления, работающего в режиме управления по температуре помещения) и в зависимости от наклона/уровня кривой отопления. Рассчитанная заданная температура котловой воды передается на устройство управления горелкой. Устройство управления горелкой на основе заданного и фактического значения температуры котловой воды определяет степень модуляции и соответствующим образом управляет горелкой.

Температура котловой воды ограничивается электронным термостатным ограничителем, установленным в устройстве управления горелкой.

Приготовление горячей воды

Если температура водонагревателя на 2,5 К ниже заданного значения температуры емкостного водонагревателя, происходит включение горелки и насоса загрузки емкостного водонагревателя.

Контроллер для погодозависимой теплогенерации (продолжение)

Заданное значение температуры котловой воды в состоянии при поставке на 20 К выше заданного значения температуры воды в системе ГВС (настройка в кодовом адресе "60").

Если фактическая температура емкостного водонагревателя поднимется на 2,5 К выше заданного значения этой температуры, то горелка выключается, и активируется выбег насоса.

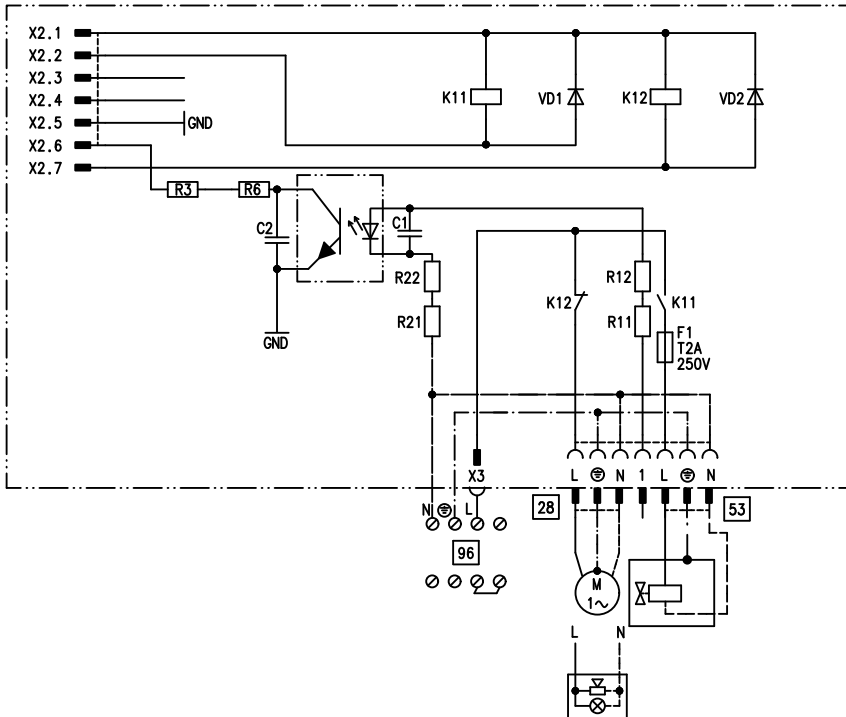
Дополнительный нагрев воды

Функция дополнительного нагрева активируется, если запрограммирован четвертый отрезок временной программы.

Настройка заданного значения температуры для дополнительного нагрева может быть выполнена в кодовом адресе "58".

Внутренние модули расширения (принадлежность)

Внутренний модуль расширения Н1



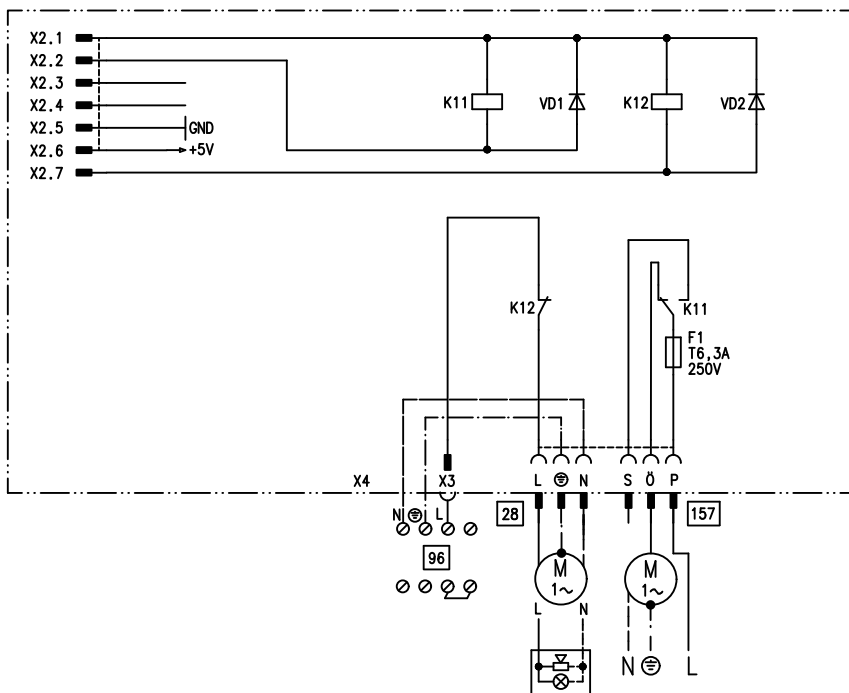
Внутренний модуль расширения монтируется в корпусе контроллера. К релейному выходу [28] могут быть подключены по выбору приведенные далее функциональные устройства. Назначение функции осуществляется кодовым адресом "53":

- Выход общего сигнала неисправности (код "53:0")
- Циркуляционный насос ГВС (код "53:1") (только в режиме погодозависимой теплогенерации)

- Насос отопительного контура без смесителя (код "53:2")
 - Насос загрузки емкостного водонагревателя (код "53:3")
- К разъему [53] можно подключить внешний предохранительный клапан.

Внутренние модули расширения (принадлежность) (продолжение)

Внутренний модуль расширения H2



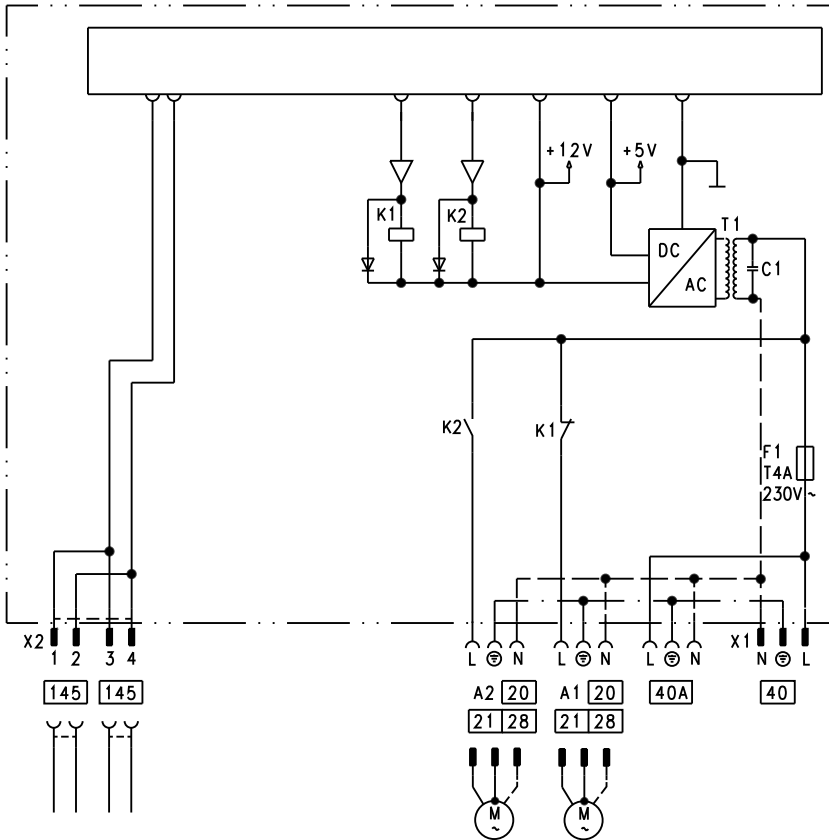
Внутренний модуль расширения монтируется в корпусе контроллера. К релейному выходу [28] могут быть подключены по выбору приведенные далее функциональные устройства. Назначение функции осуществляется кодовым адресом "53":

- Выход общего сигнала неисправности (код "53:0")
- Циркуляционный насос ГВС (код "53:1") (только в режиме погодозависимой теплогенерации)

- Насос отопительного контура без смесителя (код "53:2")
 - Насос загрузки емкостного водонагревателя (код "53:3")
- Посредством разъема [157] может быть отключено вытяжное устройство при пуске горелки.

Внешние модули расширения (принадлежность)

Модуль расширения AM1



- A1 Насос
- A2 Насос
- 40 Подключение к сети

- 40 A Подключение к сети дополнительных принадлежностей
- 145 Шины KM-BUS

Внешние модули расширения (принадлежность) (продолжение)

Функции

К выходам А1 и А2 может быть подключено по одному из следующих насосов:

- Насос отопительного контура для отопительного контура без смесителя
- Насос загрузки емкостного водонагревателя
- Циркуляционный насос контура ГВС

Распределение функций для выходов А1 и А2

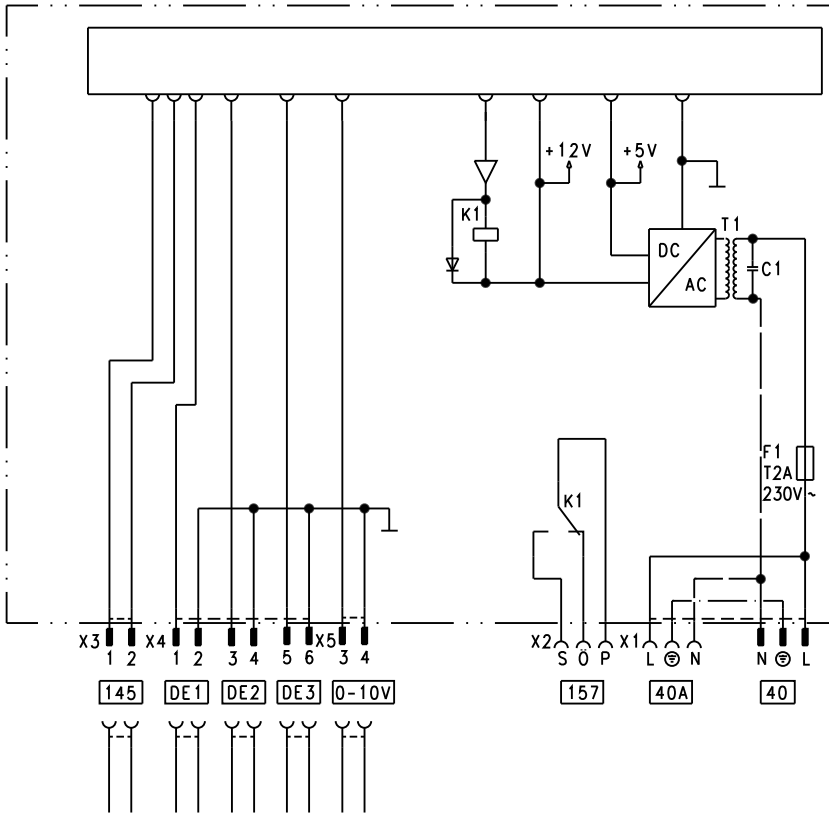
Функция выходов выбирается посредством ввода кодов на контроллере водогрейного котла:

- Выход А1: код 33
- Выход А2: код 34

Функция	Код	
	выход А1	выход А2
Циркуляционный насос контура ГВС 28	33:0	34:0 (сост. при пост.)
Насос отопительного контура 20	33:1 (сост. при пост.)	34:1
Насос загрузки емкостного водонагревателя 21	33:2	34:2

Внешние модули расширения (принадлежность) (продолжение)

Модуль расширения EA1



- DE1 Цифровой вход 1
- DE2 Цифровой вход 2
- DE3 Цифровой вход 3
- 0 - 10 В Вход 0 - 10 В

- 40 Подключение к сети
- 40 А Подключение к сети дополнительных принадлежностей

- 157 Сигнал общей неисправности / магистральный насос / циркуляционный насос ГВС (беспотенциальный)

- 145 Шина KM-BUS

Внешние модули расширения (принадлежность) (продолжение)

Цифровые информационные входы DE1 - DE3

Следующие функции могут быть выбраны (альтернативно):

- внешнее переключение режимов работы для одного отопительного контура
- внешняя блокировка
- внешняя блокировка, с входом сигнала неисправности
- внешний запрос теплогенерации с минимальной температурой котловой воды
- вход сигнала неисправности
- краткосрочная работа циркуляционного насоса контура ГВС

Подключаемые контакты должны соответствовать классу защиты II.

Распределение функций входов

Функция входов выбирается посредством ввода кодов на контроллере водогрейного котла:

- DE1: код 3A
- DE2: код 3b
- DE3: код 3C

Присвоение функции переключения режима работы отопительным контурам

Присвоение функции переключения режима работы для соответствующего отопительного контура выбирается с помощью кода d8 на контроллере водогрейного котла:

- переключение через вход DE1: код d8:1
- переключение через вход DE2: код d8:2
- переключение через вход DE3: код d8:3

Влияние переключения режимов работы устанавливается через код d5.

Продолжительность переключения настраивается через код F2.

Влияние функции внешней блокировки на насосы

Влияние на внутренний насос настраивается через код 3E.

Влияние на соответствующий насос отопительного контура выбирается через код d6.

Влияние на насос загрузки емкостного водонагревателя настраивается через код 5E.

Влияние функции внешнего запроса теплогенерации на насосы

Влияние на внутренний насос настраивается через код 3F.

Влияние на соответствующий насос отопительного контура настраивается через код d7.

Внешние модули расширения (принадлежность) (продолжение)

Влияние на насос загрузки емкостного водонагревателя настраивается через код 5F.

Время работы циркуляционного насоса контура ГВС в краткосрочном режиме

Время работы настраивается через код 3d.

Аналоговый вход 0 - 10 В

Подключение к входам 0 - 10 В обеспечивает дополнительное заданное значение температуры котловой воды:

0 - 1 В рассматривается как "без указания заданного значения температуры котловой воды".

1 В \triangleq заданное значение 10 °С

10 В \triangleq заданное значение 100 °С

Выход 157

Следующие функции могут быть подключены к выходу 157:

- магистральный насос или
- циркуляционный насос контура ГВС или
- устройство сигнализации неисправностей

Распределение функций

Функция выхода 157 выбирается через код 36 на контроллере водогрейного котла.

Функции контроллера

Внешнее переключение режимов работы

Функция "Внешнее переключение режимов работы" подключается через модуль расширения EA1. На модуле расширения EA1 имеется 3 входа (DE1 - DE3).

Выбор функций выполняется через следующие коды:

Переключение режимов работы	Код
Вход DE1	3A:1
Вход DE2	3b:1
Вход DE3	3C:1

Функции контроллера (продолжение)

Присвоение функции переключения режимов работы для соответствующего отопительного контура выбирается с помощью кода d8 на контроллере водогрейного котла:

Переключение режимов работы	Код
Переключение через вход DE1	d8:1
Переключение через вход DE2	d8:2
Переключение через вход DE3	d8:3

Настройка направления переключения режимов работы выполняется в кодовом адресе "d5":

Переключение режимов работы	Код
Переключение в направлении "Постоянно пониженный" или "Постоянно дежурный режим" (в зависимости от настройки заданного значения)	d5:0
Переключение в направлении "Постоянное отопление"	d5:1

Длительность переключения режимов работы можно задать в кодовом адресе "F2":

Переключение режимов работы	Код
Без переключения режимов работы	F2:0
Длительность переключения режимов работы от 1 до 12 часов	от F2:1 до F2:12

Переключение режимов работы остается активным, пока замкнут контакт, однако, как минимум, в течение времени, настроенного в кодовом адресе "F2".

Функции контроллера (продолжение)

Внешняя блокировка

Функции "Внешняя блокировка" и "Внешняя блокировка и вход сигнала неисправности" подключаются через модуль расширения EA1. На модуле расширения EA1 имеется 3 входа (DE1 - DE3).

Выбор функций выполняется через следующие коды:

Внешняя блокировка	Код
Вход DE1	3A:3
Вход DE2	3b:3
Вход DE3	3C:3

Внешняя блокировка и вход сигнала неисправности	Код
Вход DE1	3A:4
Вход DE2	3b:4
Вход DE3	3C:4

Влияние на внутренний насос настраивается через код 3E.

Влияние на соответствующий насос отопительного контура выбирается через код d6.

Внешний запрос

Функция "Внешний запрос" подключается через модуль расширения EA1. На модуле расширения EA1 имеется 3 входа (DE1 - DE3).

Выбор функций выполняется через следующие коды:

Внешний запрос	Код
Вход DE1	3A:2
Вход DE2	3b:2
Вход DE3	3C:2

Влияние на внутренний насос настраивается через код 3F. Влияние на соответствующий насос отопительного контура настраивается через код d7.

Настройка заданного значения минимальной температуры котловой воды при внешнем запросе выполняется в кодовом адресе "9b".

Функции контроллера (продолжение)

Программа удаления воздуха

В программе удаления воздуха насос в течение 20 минут попеременно включается и выключается на 30 с. Горелка при работе в режиме удаления воздуха выключена.

Активация программы удаления воздуха: См. "Удаление воздуха из отопительной установки".

Функция сушки бетонной стяжки

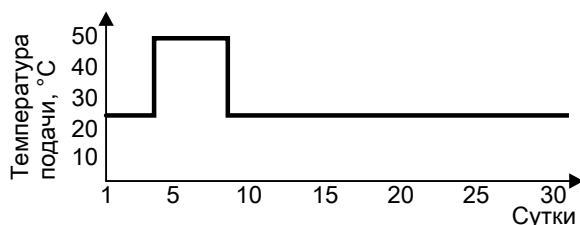
Функция сушки бесшовного пола (бетонной стяжки) обеспечивает сушку бесшовных полов. При этом обязательно должны быть приняты во внимание указания изготовителя бесшовного пола.

При активированной функции сушки бесшовного пола насос отопительного контура со смесителем включается, и температура подающей магистрали поддерживается на настроенном профиле. По окончании (30 дней) отопительный контур со смесителем автоматически регулируется с использованием настроенных параметров.

Соблюдать EN 1264. Составляемый специалистом по отопительной технике протокол должен содержать следующие сведения о нагреве:

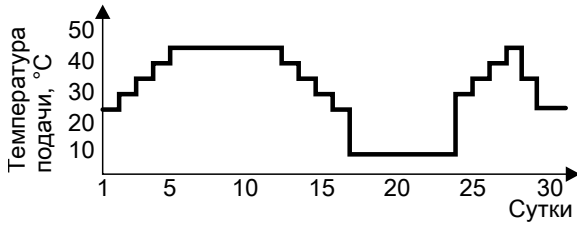
- параметры нагрева с соответствующими значениями температуры подачи
 - достигнутая макс. температура подачи
 - режим работы и наружная температура при передаче заказчику
- Настройка различных температурных профилей выполняется через кодовый адрес "F1". После сбоя электропитания или выключения контроллера функция продолжает работать. Когда работа функции сушки бесшовного пола завершена или код "F1:0" установлен вручную, включается режим "Отопление и ГВС".

Температурный профиль 1: (EN 1264-4) код "F1:1"

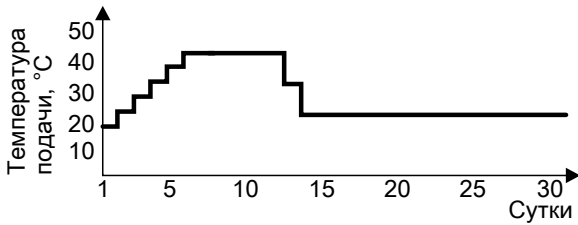


Функции контроллера (продолжение)

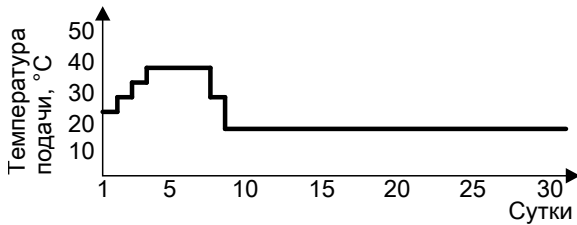
Температурный профиль 2: (Положение по паркетной и внутривольной технике) код "F1:2"



Температурный профиль 3: код "F1:3"

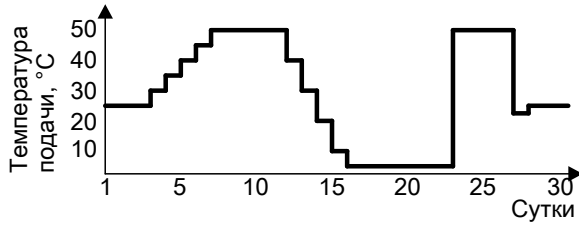


Температурный профиль 4: код "F1:4"

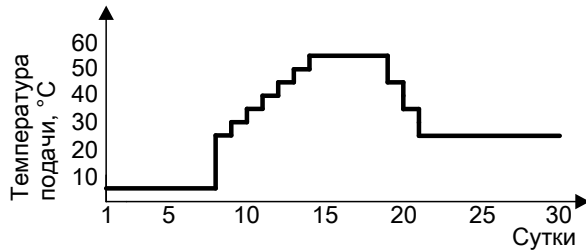


Функции контроллера (продолжение)

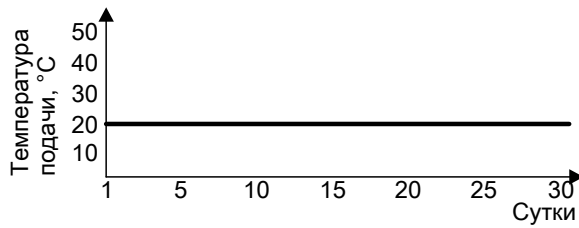
Температурный профиль 5: код "F1:5"



Температурный профиль 6: код "F1:6"



Температурный профиль 7: код "F1:15"



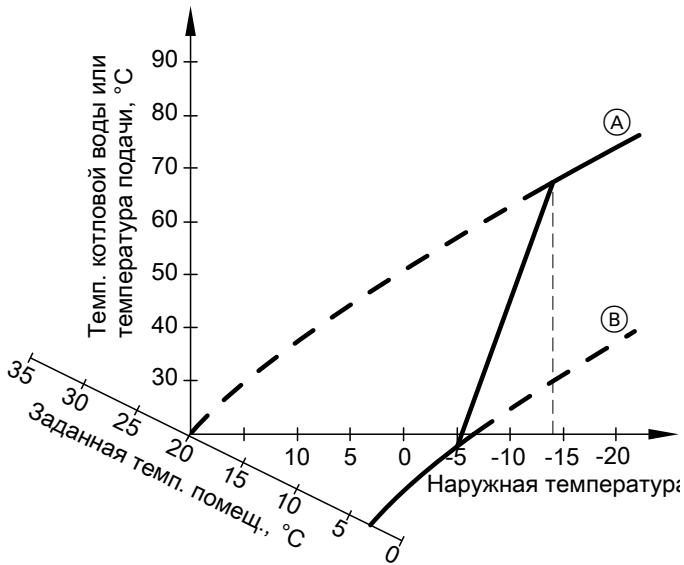
Функции контроллера (продолжение)

Подъем пониженной температуры помещения

При работе в режиме с пониженной температурой помещения можно автоматически повысить пониженную заданную температуру помещения в зависимости от наружной температуры. Повышение температуры осуществляется в соответствии с настроенной кривой отопления и максимум до заданного значения нормальной температуры помещения.

Настройка предельных значений наружной температуры для начала и окончания подъема температуры осуществляется в кодовых адресах "F8" и "F9".

Пример с настройками в состоянии при поставке



Ⓐ Кривая отопления для режима с нормальной температурой помещения

Ⓑ Кривая отопления для режима с пониженной температурой помещения

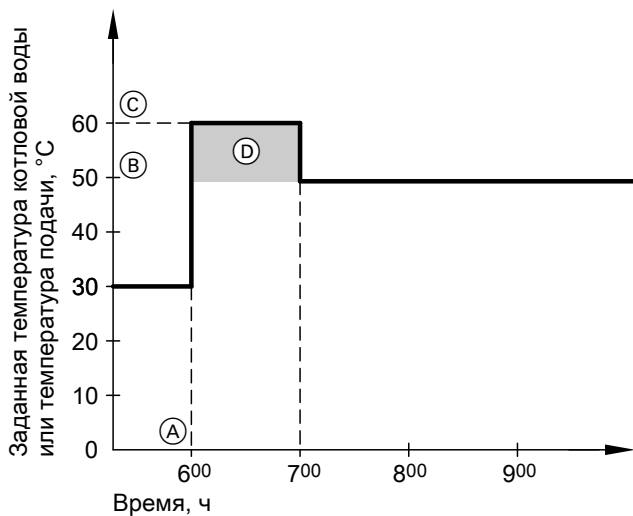
Функции контроллера (продолжение)

Сокращение времени нагрева

При переходе от режима с пониженной температурой помещения в режим с нормальной температурой помещения температура котловой воды или подающей магистрали повышается согласно настроенной кривой отопления. Повышение температуры котловой воды или температуры подающей магистрали может выполняться автоматически.

Настройка значения и длительности дополнительного повышения заданного значения температуры котловой воды или подающей магистрали производится в кодовых адресах "FA" и "Fb".

Пример с настройками в состоянии при поставке



- Ⓐ Начало режима отопления с нормальной температурой помещения
- Ⓑ Заданное значение температуры котловой воды или подающей магистрали в соответствии с настроенной кривой отопления
- Ⓒ Заданное значение температуры котловой воды или подающей магистрали в соответствии с кодовым адресом "FA":
 $50\text{ °C} + 20\% = 60\text{ °C}$

Функции контроллера (продолжение)

- Ⓓ Длительность режима с повышенным заданным значением температуры котловой воды или подачи в соответствии с кодовым адресом "Fb":
60 мин.

Распределение отопительных контуров на устройстве дистанционного управления

Распределение отопительных контуров должно быть выполнено при вводе Vitotrol 200A или Vitotrol 300A в эксплуатацию.

Отопительный контур	Конфигурация	
	Vitotrol 200A	Vitotrol 300A
Устройство дист. управления воздействует на отопительный контур без смесителя A1	H 1	OK 1
Устройство дист. управления воздействует на отопительный контур со смесителем M2	H 2	OK 2
Устройство дист. управления воздействует на отопительный контур со смесителем M3	H 3	OK 3

Указание

Устройству Vitotrol 200A может быть назначен один отопительный контур.

Устройству Vitotrol 300A может быть назначено до трех отопительных контуров.

К контроллеру могут быть подключены макс. 2 устройства дистанционного управления.

Если назначение отопительного контура впоследствии должно быть отменено, то для соответствующего отопительного контура в кодовом адресе A0 снова следует установить значение 0 (сообщение о неисправности bC, bd, bE).

Электронное управление процессом горения

Электронное управление процессом горения использует физическую зависимость между величиной тока ионизации и коэффициентом избытка воздуха λ . При газе любого качества и коэффициенте избытка воздуха 1 устанавливается максимальный ток ионизации.

Сигнал ионизации анализируется регулятором сгорания, и коэффициент избытка воздуха устанавливается на значение в диапазоне $\lambda=1,24 - 1,44$. В этом диапазоне обеспечивается оптимальное качество сгорания. Затем газовая арматура выполняет регулирование необходимого количества газа в зависимости от имеющегося качества газа.

Для контроля качества сгорания измеряется содержание CO_2 или O_2 в уходящих газах. По полученным значениям определяется имеющийся коэффициент избытка воздуха. Соотношение между содержанием CO_2 или O_2 и коэффициентом избытка воздуха λ приведено в таблице ниже.

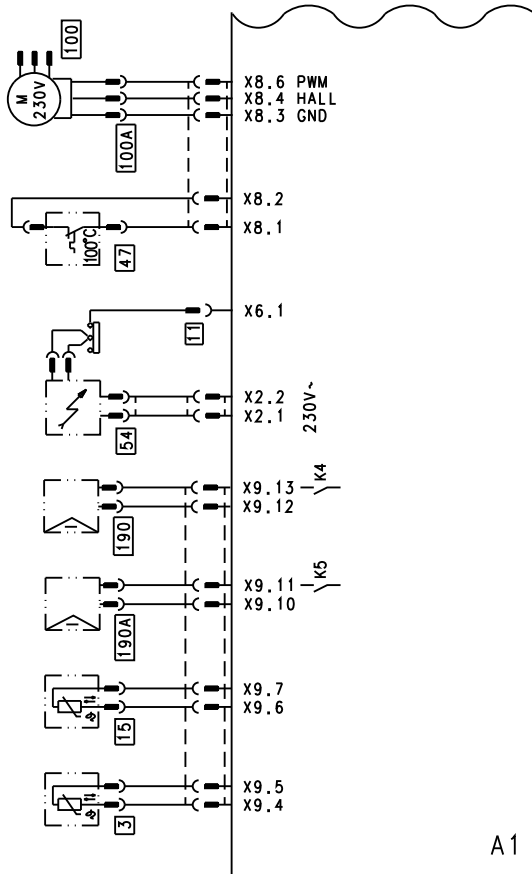
Коэффициент избытка воздуха λ – содержание CO_2 / O_2

Коэффициент избытка воздуха λ	Содержание O_2 (%)	Содержание CO_2 (%) при работе на природном газе E	Содержание CO_2 (%) при работе на природном газе LL	Содержание CO_2 (%) для сжиженного газа P
1,24	4,4	9,2	9,1	10,9
1,27	4,9	9,0	8,9	10,6
1,30	5,3	8,7	8,6	10,3
1,34	5,7	8,5	8,4	10,0
1,37	6,1	8,3	8,2	9,8
1,40	6,5	8,1	8,0	9,6
1,44	6,9	7,8	7,7	9,3

Электронное управление процессом горения (продолжение)

Для оптимальной регулировки сгорания система калибруется циклически или после сбоя напряжения (выключения) самостоятельно. При этом сгорание кратковременно устанавливается на максимальный ток ионизации (соответствует коэффициенту избытка воздуха $\lambda=1$). Самокалибровка выполняется вскоре после пуска горелки и длится приблизительно 5 с. При этом возможно кратковременное выделение повышенного содержания CO.

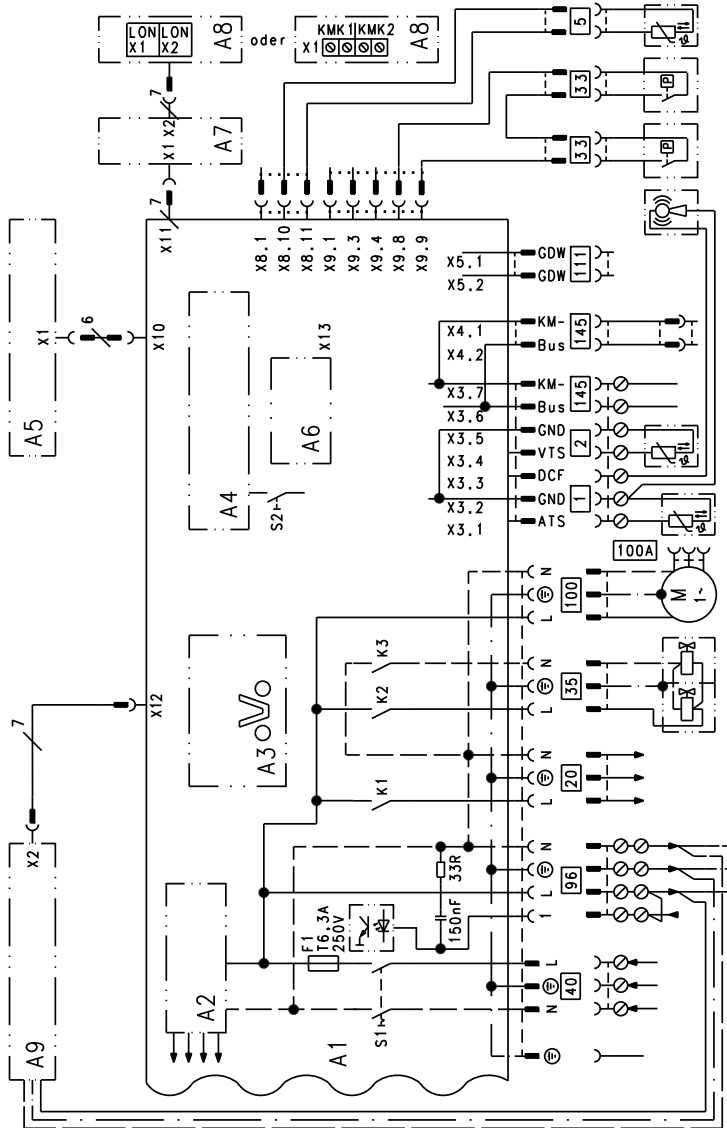
Схема электрических соединений - внутренние подключения



- A1 Монтажная плата
- X... Электрические интерфейсы
- 3 Датчик температуры котла
- 11 Ионизационный электрод
- 15 Датчик температуры уходящих газов
- 47 Ограничитель температуры

- 54 Блок розжига
- 100 Электромотор вентилятора
- 100 A Управление электромотором вентилятора
- 190 Модулирующая катушка
- 190 A Модулирующая катушка

Схема электрических соединений - внешние подключения



5699_902_GUS

- | | | | |
|----|-------------------------|----|-------------------|
| A1 | Монтажная плата | A4 | Точный автомат |
| A2 | Импульсный блок питания | A5 | Панель управления |
| A3 | Optolink | A6 | Кодирующий штекер |



Схема электрических соединений - внешние... (продолжение)

A7	Присоединительный адаптер	20	Насос отопительного контура или насос котлового контура
A8	Телекоммуникационный модуль LON или телекоммуникационный модуль каскада	33	Реле расхода
A9	Внутренний модуль расширения (принадлежность)	35	Газовый электромагнитный клапан
S1	Сетевой выключатель	40	Подключение к сети
S2	Кнопка разблокирования	96	Подключение к сети принадлежностей и Vitotrol 100
X...	Электрические интерфейсы	100	Электромотор вентилятора
1	Датчик наружной температуры	111	Реле контроля давления газа
2	Датчик температуры подачи для гидравлического разделителя	145	KM-BUS
5	Датчик температуры емкостного водонагревателя (штекер на кабельном жгуте)		

(продолжение)

Заказ деталей

Необходимы следующие данные:

- Номер заказа (см. фирменную табличку (A))
- Узел (из этой спецификации)
- Номер позиции детали в пределах узла (из этой спецификации)

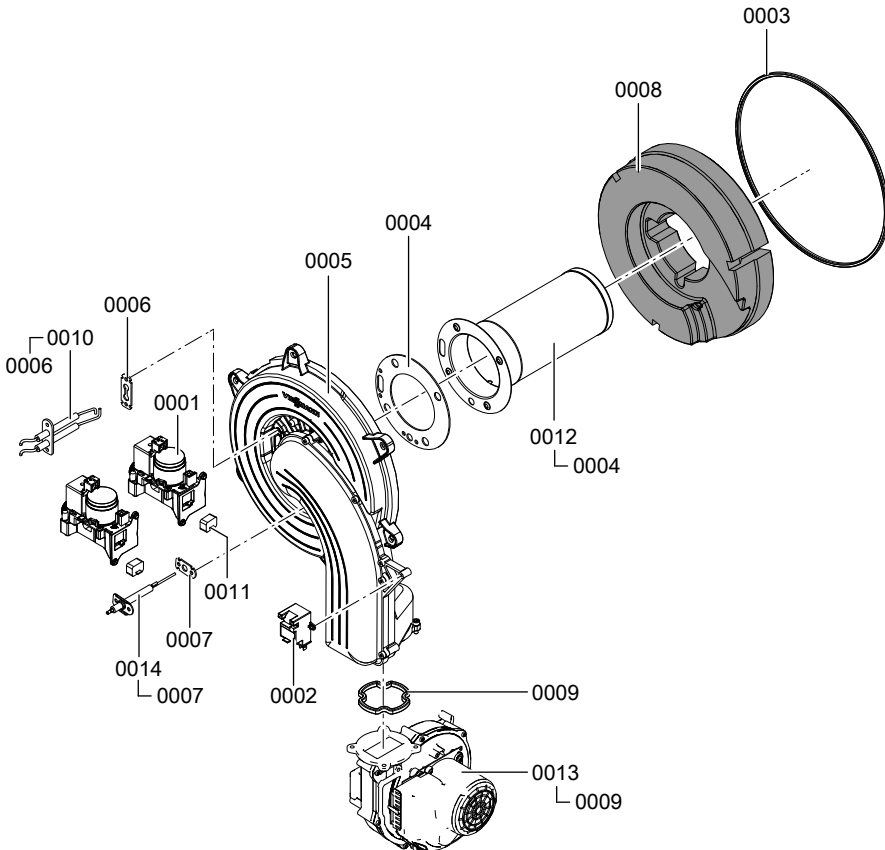
Стандартные детали можно приобрести через местную торговую сеть.

Узел теплообменника

0001	Проходная насадка Ø 110	0009	Сифон
0002	Манжетное уплотнение Ø 150	0010	Распределитель газа
0003	Манжетное уплотнение Ø 110	0011	Газовая труба
0004	Заглушка измерительного штуцера	0012	Шланг Ø 19 x 1100
0005	Датчик температуры уходящих газов	0013	Горелка
0006	Теплообменник	0014	Уплотнение 21 x 30 x 2 (комплект)
0007	Теплоизоляционный блок	0015	Уплотнение 16 x 24 x 2 (комплект)
0008	Присоединительный элемент котла		

Узел горелки

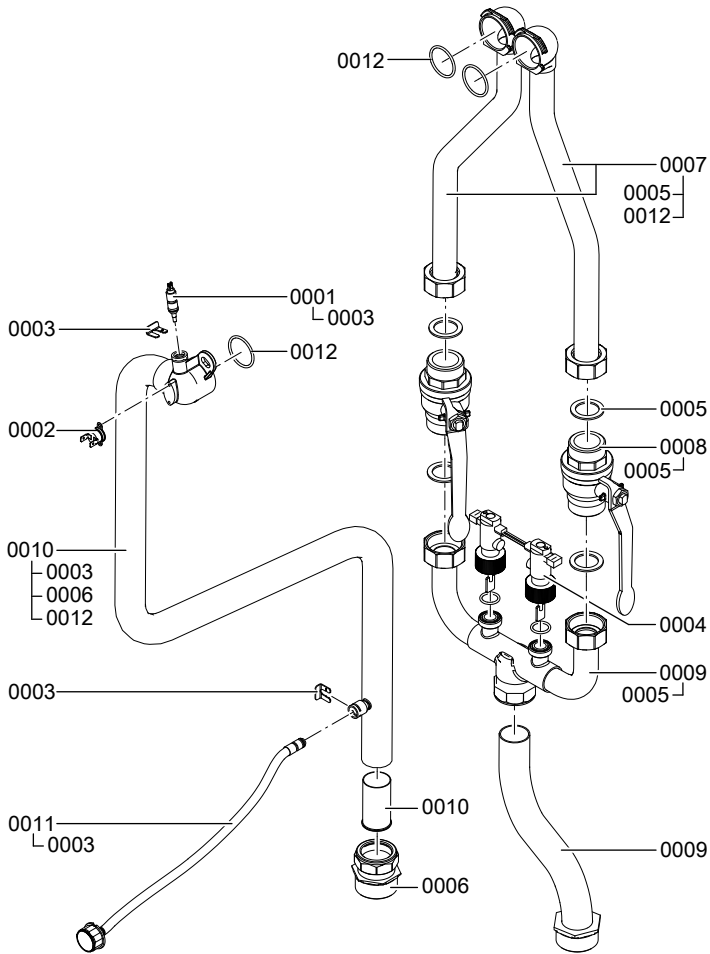
- | | |
|--|---------------------------------------|
| 0001 Газовая регулирующая арматура | 0009 Уплотнение фланца дверцы горелки |
| 0002 Блок розжига | 0010 Блок электродов розжига |
| 0003 Уплотнение горелки | 0011 Газовый жиклер |
| 0004 Уплотнение пламенной головы | 0012 Цилиндрическая пламенная голова |
| 0005 Дверца горелки | 0013 Радиальный вентилятор |
| 0006 Уплотнение электрода розжига | 0014 Ионизационный электрод |
| 0007 Уплотнение ионизационного электрода | |
| 0008 Теплоизоляционное кольцо горелки | |



Узел гидравлики

0001 Датчик температуры	0009 Соединительная труба обратной магистрали отопительного контура
0002 Термовыключатель	0010 Соединительная труба подающей магистрали отопительного контура
0003 Зажим Ø 8 (5 шт.)	0011 Манометр
0004 Реле протока	0012 Комплект уплотнений круглого сечения 34,6 x 2,6
0005 Комплект уплотнений G 1¼	
0006 Резьбовое соединение	
0007 Соединительная труба обратной магистрали отопительного контура	
0008 Шаровой кран	

Узел гидравлики (продолжение)



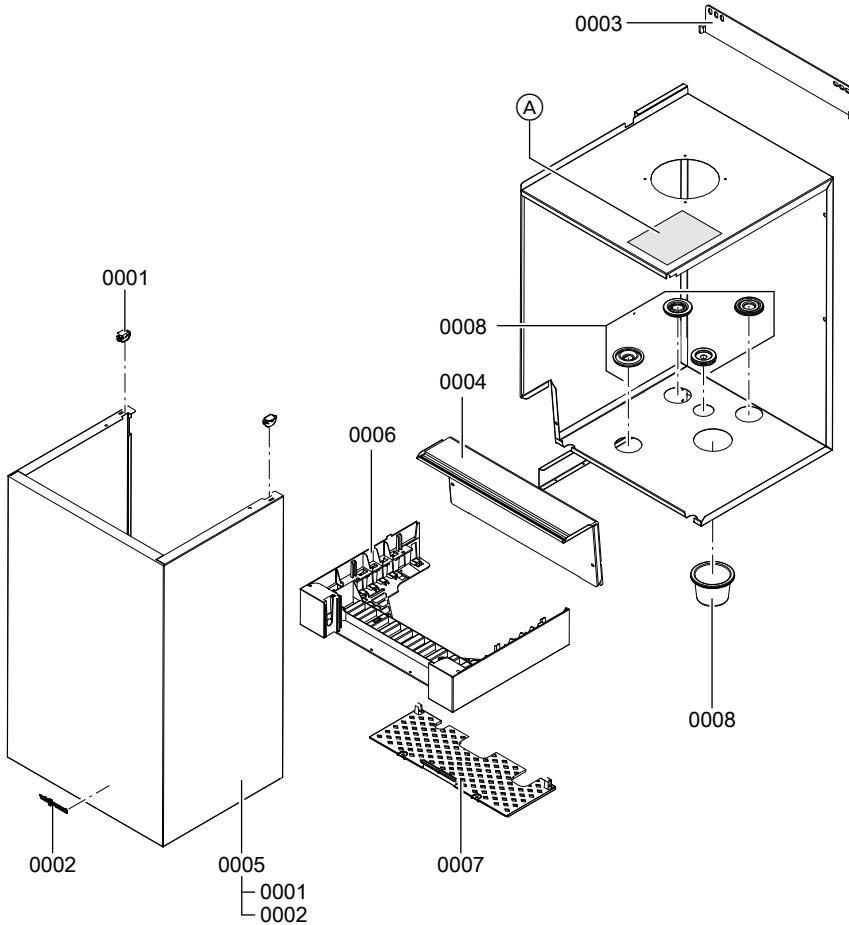
Узел панелей облицовки

- 0001 Крепежный зажим
- 0002 Логотип
- 0003 Монтажная планка
- 0004 Крышка закрытой камеры
- 0005 Фронтальная панель облицовки

- 0006 Держатель контроллера
- 0007 Устройство защиты доступа
- 0008 Кольцевое уплотнение (комплект)
- (A) Фирменная табличка

5699 902 CIUS

Узел панелей облицовки (продолжение)

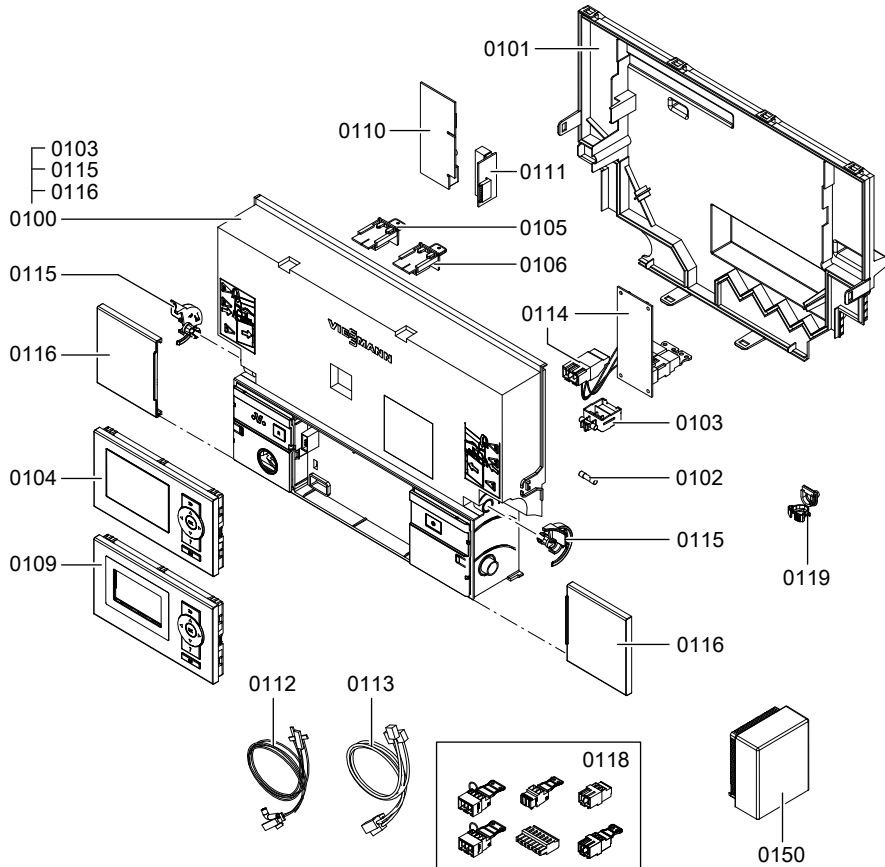


Узел контроллера VBC134-A04.102

- | | | | |
|------|---|------|---|
| 0100 | Контроллер | 0105 | Кодирующий штекер котла для однокотловой установки |
| 0101 | Задняя крышка | 0106 | Кодирующий штекер котла для многокотловой установки |
| 0102 | Предохранитель | | |
| 0103 | Держатель предохранителя | | |
| 0104 | Панель управления для погодо-зависимой теплогенерации | | |

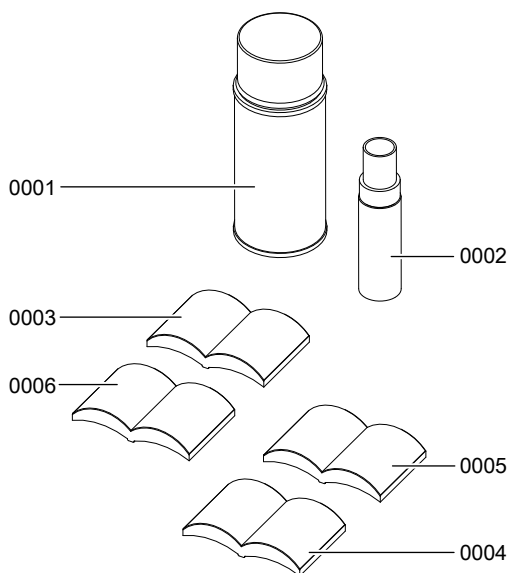
Узел контроллера VBC134-A04.102 (продолжение)

- | | | | |
|------|---|------|--|
| 0109 | Панель управления для режима с постоянной температурой подачи | 0114 | Адаптер электрических подключений, внутренний Н1 |
| 0110 | Телекоммуникационный модуль LON (принадлежность) | 0115 | Фиксаторы слева/справа |
| 0111 | Монтажная плата адаптера для модуля LON (принадлежность) | 0116 | Задвижка слева/справа |
| 0112 | Кабельный жгут "X8/X9/ионизация" | 0118 | Ответный штекер |
| 0113 | Кабельный жгут вспомогательное заземление/100/35/54/земля | 0119 | Фиксатор кабеля |
| | | 0150 | Датчик наружной температуры |



Узел прочих элементов

- | | | | |
|------|---------------------------------------|------|--|
| 0001 | Лак в аэрозольной упаковке, белый | 0005 | Инструкция по эксплуатации для режима с постоянной температурой подачи |
| 0002 | Лакировальный карандаш, белый | 0006 | Инструкция по эксплуатации для режима погодозависимой теплогенерации |
| 0003 | Инструкция по монтажу | | |
| 0004 | Инструкция по сервисному обслуживанию | | |



Параметры настройки и резуль- таты измерений Дата: Испол- ни- тель:	Заданное зна- чение	Первич- ный ввод в эксплуа- тацию	Техниче- ское/сер- висное обслужива- ние
Статическое давле- ние	<i>мбар</i> макс. 57,5 мбар		
Динамическое давление (давление течения)			
<input type="checkbox"/> для природного газа E	<i>мбар</i> 17,4-25 мбар		
<input type="checkbox"/> для природного газа LL	<i>мбар</i> 17,4-25 мбар		
<input type="checkbox"/> для сжиженного газа <i>Отметить крести- ком вид газа</i>	<i>мбар</i> 42,5-57,5 мбар		
Содержание углекис- лого газа CO₂			
<input checked="" type="checkbox"/> на минимальной теп- ловой мощности	<i>об. %</i>		
<input checked="" type="checkbox"/> на максимальной тепловой мощности	<i>об. %</i>		
Содержание кисло- рода O₂			
<input checked="" type="checkbox"/> на минимальной теп- ловой мощности	<i>об. %</i>		
<input checked="" type="checkbox"/> на максимальной тепловой мощности	<i>об. %</i>		
Содержание моноо- кси углерода CO			



Протоколы

(продолжение)

Параметры настройки и результаты измерений	Заданное значение	Первичный ввод в эксплуатацию	Техническое/сервисное обслуживание
■ на минимальной тепловой мощности <i>ppm</i>			
■ на максимальной тепловой мощности <i>ppm</i>			

Технические данные

Номинальное напряжение:	230 В~	Настройка электронных термореле:	82 °С (не изменяется)
Номинальная частота:	50 Гц	Настройка ограничителя температуры:	100 °С (не изменяется)
Номинальный ток:	6,0 А	Входной предохранитель (сеть):	макс. 16 А
Класс защиты:	I IP X 4 D согласно EN 60529		
Вид защиты:			

Допустимая температура окружающей среды

- при эксплуатации: от 0 до +40 °С.
- при хранении и транспортировке: от -20 до +65 °С.

Газовый водогрейный котел, категория II_{2N3P}

Диапазон номинальной тепловой мощности $T_{\text{под}}/T_{\text{обр}} 50/30 \text{ } ^\circ\text{C}$	кВт	30 - 80	30 - 105
Диапазон номинальной тепловой нагрузки	кВт	28,1 - 75,0	28,1 - 98,5
Потребляемая электрическая мощность в состоянии при поставке	Вт	90	175
Расход топлива при максимальной нагрузке при работе на:			
природном газе E	м ³ /ч	7,94	10,42
природном газе LL	м ³ /ч	9,23	12,12
сжиженном газе	кг/ч	5,86	7,70
Идентификатор изделия		CE-0085BR0432	

Указание

Параметры расхода приведены лишь для документации (например, для заявки на газ) или в целях дополнительной волюметрической проверки настройки. Вследствие заводской настройки запрещены отклонения от указанного здесь давления газа. Условия: 15 °С, 1013 мбар.

Свидетельства

Декларация безопасности

Декларация безопасности для Vitodens 200-W

Мы, фирма Viessmann Werke GmbH & Co KG, D-35107 Аллендорф, заявляем под собственную ответственность, что изделие **Vitodens 200-W** соответствует следующим стандартам:

EN 483	EN 60 335-1
EN 625	EN 60 335-2-102
EN 677	EN 61 000-3-2
EN 806	EN 61 000-3-3
EN 55 014	EN 62 233

В соответствии с положениями указанных ниже директив данному изделию присвоено обозначение **CE-0085**:

92/42/ЕЭС	2006/95/EC
2004/108/EC	2009/142/EC

Настоящее изделие удовлетворяет требованиям директивы по КПД (92/42/ЕЭС) для **конденсационных котлов**.

Аллендорф, 1 февраля 2011 года

Viessmann Werke GmbH&Co KG



по доверенности Манфред Зоммер

Сертификат изготовителя

Мы, фирма Viessmann Werke GmbH & Co KG, D-35107 Аллендорф, подтверждаем, что в изделии **Vitodens 200-W** соблюдены предельные значения NO_x , требуемые согласно 1-му Федеральному закону об охране окружающей среды от воздействия экологически вредных выбросов, § 6.

Аллендорф, 1 февраля 2011 года

Viessmann Werke GmbH&Co KG



по доверенности Манфред Зоммер

Предметный указатель

L

LON.....	41
■ контроль неисправностей.....	42
■ настройка номера абонента.....	42

V

Vitocom 300.....	42
Vitotronic 200-H.....	42
Vitotronic 200-H.....	143

B

Вид газа.....	15
Внешний запрос.....	155
Внешняя блокировка.....	155
Вода для наполнения.....	11
Время нагрева.....	160
Вызов меню "Обслуживание".....	101
Вызов сервисного уровня.....	101
Вызов сообщения о неисправности.....	113

Г

Газовая регулирующая арматура ..	20
Газоходный каскад.....	71

Д

Давление в установке.....	11
Датчик наружной температуры.....	137
Датчик температуры емкостного водонагревателя	138
Датчик температуры котла	138
Демонтаж горелки.....	24
Динамическое давление газа....	20, 21
Дистанционное управление.....	161
Дополнительный нагрев воды.....	146

И

Ионизационный электрод.....	26
Испытание герметичности системы "Воздух/продукты сгорания" LAS....	23
История ошибок.....	113

K

Квитирование индикации неисправности.....	113
Кодирование при вводе в эксплуатацию.....	31
Коды неисправностей.....	115
Компактная установка для снижения жесткости воды.....	11
Комплект привода смесителя для отопительного контура со смесителем.....	141
Конденсатоотводчик.....	28
Кривая отопления.....	39

M

Мембранный расширительный бак 28	
Модуль расширения	
■ AM1.....	149
■ EA1.....	151
■ внутренний H1.....	147
■ внутренний H2.....	148
Монтаж горелки.....	27

H

Наклон кривой отопления.....	40
Наполнение отопительной установки.....	11
Направление вращения электромотора смесителя	
■ изменение.....	142
■ проверка.....	141
Настройка времени.....	13
Настройка даты.....	13
Настройка температуры помещения.....	41
Настройка тепловой мощности.....	22
Неисправности.....	113
Нормальная температура помещения.....	41

O

Ограничитель температуры.....	139
Описание функционирования.....	144

Предметный указатель (продолжение)

- Опрос рабочих параметров.....102
 Опрос режимов работы.....102
 Открытие котла.....10
 Очистка камеры сгорания.....27
 Очистка теплообменных поверхностей.....27
- П**
 Память неисправностей.....113
 Первичный ввод в эксплуатацию....11
 Переключение режимов работы...153
 Переключение языка.....13
 Перенастройка на другой вид газа. 16
 Пламенная голова.....25
 Подъем пониженной температуры помещения.....159
 Пониженная температура помещения.....41
 Предохранитель.....140
 Проверка абонентов LON.....43
 Проверка функций.....110
 Программа удаления воздуха.....156
 Протокол.....175
 Прямые опросы.....103
- Р**
 Распределение отопительных контуров.....161
 Регулятор сгорания.....162
 Режим кодирования 1
 ■ вызов.....45
 Режим кодирования 2
 ■ вызов.....62
 Розжиг.....26
- С**
 Сброс индикации неисправности..113
 Сброс кодов.....45, 62
 Сертификат изготовителя.....179
 Сифон.....14, 28
 Сокращение времени нагрева.....160
 Статическое давление газа.....20
 Сушка бетонной стяжки.....156
 Схемы отопительных установок....31
 Схемы установок.....45
- Т**
 Телекоммуникационный модуль
 LON41
 Термовыключатель.....139
 Тест реле.....110
 Технические данные.....177
- У**
 Удаление воздуха.....12
 Уменьшение мощности нагрева...159
 Уровень кривой отопления.....40
 Устройство обработки неисправностей.....42
- Ф**
 Функция сушки бетонной стяжки...156
- Э**
 Электрическая схема.....164
 Электроды розжига.....26
 Электронный регулятор сгорания.162



Указание относительно области действия инструкции

Инструкция по сервисному обслуживанию действительна для приборов со следующими заводскими номерами (см. фирменную табличку):
7452510 7452511

ТОВ "Віссманн"
вул. Димитрова, 5 корп. 10-А
03680, м.Київ, Україна
тел. +38 044 4619841
факс. +38 044 4619843

Viessmann Group
ООО "Виссманн"
г. Москва
тел. +7 (495) 663 21 11
факс. +7 (495) 663 21 12
www.viessmann.ru

5699 902 GUS Оставляем за собой право на технические изменения.



Отпечатано на экологически чистой бумаге,
отбеленной без добавления хлора.