

Инструкция по сервисному обслуживанию

для специалистов

VIESSMANN

Vitocrossal 300

Тип CR3 и CR37, 787 и 978 кВт

Газовые конденсационные водогрейные котлы

*Указания относительно области действия инструкции
см. на последней странице.*



VITOCROSSAL 300



Указания по технике безопасности



Во избежание опасных ситуаций, физического и материального ущерба просим строго придерживаться данных указаний по технике безопасности.

Указания по технике безопасности



Опасность

Этот знак предупреждает об опасности причинения физического ущерба.



Внимание

Этот знак предупреждает об опасности материального ущерба и вредных воздействий на окружающую среду.

Указание

Сведения, которым предшествует слово "Указание", содержат дополнительную информацию.

Целевая группа

Данная инструкция предназначена исключительно для аттестованных специалистов.

- Работы на газовом оборудовании разрешается выполнять только специалистам по монтажу, имеющим на это допуск ответственного предприятия по газоснабжению.
- Электротехнические работы разрешается выполнять только специалистам-электрикам, аттестованным на выполнение этих работ.
- Первичный ввод в эксплуатацию должен осуществляться изготовителем установки или аттестованным им специализированным предприятием.

Предписания

При проведении работ должны соблюдаться

- законодательные предписания по охране труда,
- законодательные предписания по охране окружающей среды,
- требования организаций по страхованию от несчастных случаев на производстве,
- соответствующие правила техники безопасности по DIN, EN, ГОСТ, ПБ и ПТБ

Указания по технике безопасности (продолжение)

При запахе газа



Опасность

При утечке газа возможны взрывы, следствием которых могут явиться тяжелейшие травмы.

- Не курить! Не допускать открытого огня и искрообразования. Категорически запрещается пользоваться выключателями освещения и электроприборов.
- Закрывать запорный газовый кран.
- Открыть окна и двери.
- Вывести людей из опасной зоны.
- Находясь вне здания, известить уполномоченное специализированное предприятие по газо- и электроснабжению.
- Находясь в безопасном месте (вне здания), отключить электропитание здания.

При запахе продуктов сгорания



Опасность

Продукты сгорания могут стать причиной опасных для жизни отравлений.

- Вывести отопительную установку из эксплуатации.
- Проветрить помещение, в котором находится установка.
- Закрывать двери в жилые помещения.

Работы на установке

- При использовании газового топлива закрыть запорный газовый кран и защитить его от случайного открытия.
- Выключить электропитание установки (например, посредством отдельного предохранителя или главным выключателем) и проконтролировать отсутствие напряжения.
- Принять меры по предотвращению повторного включения установки.



Внимание

Под действием электростатических разрядов возможно повреждение электронных элементов.
Перед выполнением работ прикоснуться к заземленным предметам, например, к отопительным или водопроводным трубам для отвода электростатического заряда.

Ремонтные работы



Внимание

Ремонт элементов, выполняющих защитную функцию, не допускается по соображениям эксплуатационной безопасности установки.
Дефектные элементы должны быть заменены оригинальными деталями фирмы Viessmann.

Указания по технике безопасности (продолжение)

Дополнительные элементы, запасные и быстроизнашивающиеся детали



Внимание

Запасные и быстроизнашивающиеся детали, не прошедшие испытание вместе с установкой, могут ухудшить эксплуатационные характеристики. Монтаж не имеющих допуска элементов, а также неразрешенные изменения и переоборудования могут отрицательным образом повлиять на безопасность установки и привести к потере гарантийных прав.

При замене использовать исключительно оригинальные детали фирмы Viessmann или запасные детали, разрешенные к применению фирмой Viessmann.

Оглавление

Первичный ввод в эксплуатацию, осмотр и техническое обслуживание	
Этапы работ - ввод в эксплуатацию, осмотр и техническое обслуживание..	6
Дополнительные сведения об операциях.....	8
Спецификации деталей.....	21
Протоколы.....	27
Технические данные.....	29
Свидетельства	
Декларация безопасности.....	33
Сертификат изготовителя.....	34

Этапы работ - ввод в эксплуатацию, осмотр и техническое обслуживание

Дополнительные сведения об операциях см. на соответствующей странице.

	Операции по первичному вводу в эксплуатацию	
	Операции по осмотру	
	Операции по техническому обслуживанию	стр.
•	1. Проверить настройки защитного ограничителя температуры.....	8
•	2. Наполнить водой отопительную установку и удалить из нее воздух.....	8
•	3. Полностью открыть и зафиксировать поворотную заслонку в патрубке уходящих газов	8
• • •	4. Ввод установки в эксплуатацию.....	9
•	5. Снижение пульсирующих шумов.....	10
	6. Вывод установки из эксплуатации.....	10
	7. Открыть дверь котла.....	10
	8. Отсоединить устройство нейтрализации конденсата от модуля теплообменника и подсоединить шланг отвода конденсата.....	11
	9. Очистить камеру сгорания и теплообменные поверхности.....	11
	10. Проверить уплотнения и детали теплоизоляции...	12
	11. Проверить плотность всех подключений со стороны греющего контура и погружной гильзы...	13
• •	12. Проверить работу предохранительных устройств	14
• • •	13. Проверка мембранного расширительного бака и давления в установке.....	14
	14. Очистить гляделку на установочной плите для горелки.....	16
	15. Закрыть дверь котла.....	16
	16. Проверка теплоизоляции.....	16
	17. Проверить легкость хода и герметичность смесителя.....	16

Этапы работ - ввод в эксплуатацию, осмотр и... (продолжение)

	Операции по первичному вводу в эксплуатацию	Операции по осмотру	Операции по техническому обслуживанию	стр.
•			•	18. Проверить качество воды..... 16
		•	•	19. Очистить и снова подсоединить систему отвода конденсата..... 17
		•		20. Проверка вентиляции помещения установки
		•		21. Проверить герметичность системы удаления продуктов сгорания
•			•	22. Отрегулировать горелку..... 18
			•	23. Проверить уплотнения системы удаления продуктов сгорания..... 19
•				24. Инструктаж пользователя установки..... 20
•				25. Документация по эксплуатации и сервисному обслуживанию..... 20

Первичный ввод в эксплуатацию, осмотр и техническое обслуживание

Дополнительные сведения об операциях

Проверить настройки защитного ограничителя температуры

Защитный ограничитель температуры должен быть настроен на значение **не** выше 110 °С, при необходимости настроить на макс. 110 °С.



Инструкция по монтажу и сервисному обслуживанию контроллера

Наполнить водой отопительную установку и удалить из нее воздух

Занести количество воды, ее жесткость и значение pH в таблицу на стр. 17.
Допустимое рабочее давление водогрейного котла: 4 бар.



Внимание

Использование воды недостаточного качества может привести к повреждению котлового блока и отопительной установки.

Отопительная установка согласно директивы VDI 2035 должна быть заполнена и эксплуатироваться с водой, суммарное содержание щелочных земель в которой не превышает 0,02 моль/м³ (общая жесткость 0,11 нем. град. жесткости).
Соблюдать "Требования к качеству воды" на стр. 30.

Полностью открыть и зафиксировать поворотную заслонку в патрубке уходящих газов

Поворотная заслонка должна находиться в горизонтальном положении.

Указание

Обращение с поворотной заслонкой см. в разделе "Снижение пульсирующих шумов" на стр. 10.

Дополнительные сведения об операциях (продолжение)

Ввод установки в эксплуатацию



Инструкция по эксплуатации контроллера, горелки и устройства нейтрализации конденсата, инструкция по сервисному обслуживанию контроллера и документация изготовителя горелки

1. Проверить давление в отопительной установке.
Допустимое рабочее давление водогрейного котла: 4 бар
2. Проверить, открыта ли вентиляция в помещении отопительной установки.
3. Проверить давление подключения газа.
4. Проверить, закрыто ли ревизионное отверстие сборника уходящих газов.
5. Открыть запорные вентили газопровода.
6. Включить главный выключатель, выключатель циркуляционного насоса отопительного контура и рабочий выключатель горелки в указанной последовательности.



Указания по эксплуатации изготовителя горелки

7. Проверить работу устройства нейтрализации конденсата.



Инструкция по эксплуатации устройства нейтрализации конденсата

8. Проверить уплотнения и затворы, при необходимости подтянуть.

Указание

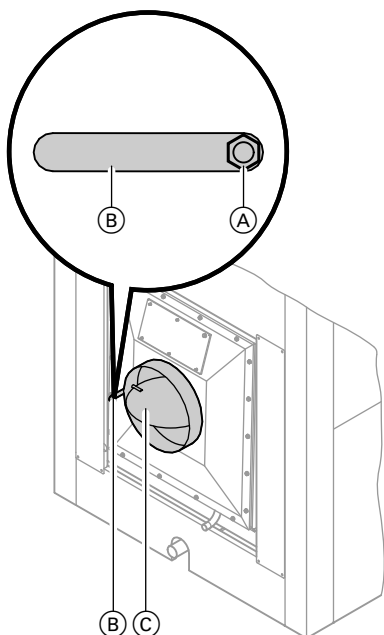
Мы рекомендуем проверять герметичность всех подключений на стороне греющего контура через каждые 500 часов работы (см. стр. 13).

9. Через несколько дней после ввода в эксплуатацию проверить дверь котла и крышку отверстия для чистки и подтянуть винты.

Дополнительные сведения об операциях (продолжение)

Снижение пульсирующих шумов

При использовании газоплотных газоходов независимо от марки водогрейного котла, горелки и системы удаления продуктов сгорания могут возникнуть пульсирующие шумы. Вращением установленной в патрубке уходящих газов поворотной заслонки можно вызвать уход резонанса.



1. Ослабить гайку М 10 (А) на рычаге (В) поворотной заслонки (С).
2. Вращать рычаг до тех пор, пока пульсирующие шумы не прекратятся (рычаг показывает положение поворотной заслонки).
3. Зафиксировать поворотную заслонку гайкой М 10.
4. При необходимости выполнить регулировку горелки.

Вывод установки из эксплуатации

1. Выключить главный выключатель и сетевое напряжение и принять меры по предотвращению его повторного включения.
2. Отсоединить штекеры [41] и [90] от горелки.
3. Закрыть запорный газовый кран.

Открыть дверь котла

1. Снять трубу подключения газа.
2. Отвинтить четыре винта на двери котла и открыть дверь котла.

Дополнительные сведения об операциях (продолжение)

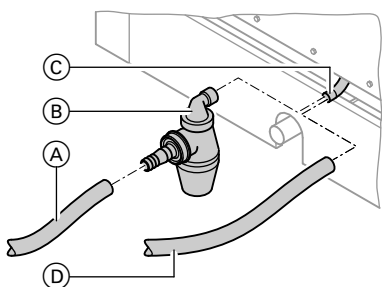


Внимание

Царапины в камере сгорания могут стать причиной коррозии.

Не класть в камеру сгорания инструменты и другие предметы.

Отсоединить устройство нейтрализации конденсата от модуля теплообменника и подсоединить шланг отвода конденсата



1. Отсоединить шланг или трубу (А) устройства нейтрализации конденсата от сифона (В).

2. Отвинтить сифон (В) от конденсатотводчика (С).
3. Очистить конденсатоотводчик (С) изнутри пластмассовой щеткой.
4. Подсоединить шланг отвода конденсата (D) к конденсатоотводчику (С) и проложить к водосливу.

Очистить камеру сгорания и теплообменные поверхности



Внимание

Соприкосновение с нелегированным железом и царапины на деталях, контактирующих с уходящими газом, могут привести к коррозии. Использовать только пластмассовые щетки, не применять проволочные щетки и острые предметы.

1. Очистить камеру сгорания и теплообменные поверхности.
 - Для обычной очистки тщательно промыть теплообменные поверхности струей воды.
 - Для удаления прилипших остатков, выцветших участков на поверхности или отложений сажи можно использовать чистящие средства.При этом следует соблюдать следующие указания:



Дополнительные сведения об операциях (продолжение)

- Использовать чистящие средства, не содержащие растворителей. Не допускать попадания чистящих средств в пространство между корпусом котла и теплоизоляцией.
- Отложения сажи следует удалять щелочными чистящими средствами с добавками поверхностно-активных веществ (например, Fauch 600).
- Накипь и выцветшие участки на поверхности (желто-коричневого цвета) удалять слабокислотными чистящими средствами на основе фосфорной кислоты, не содержащими хлоридов (например, Antox 75 E).



Опасность

Отставшие остатки загрязнений и чистящих средств могут стать причиной травм. Необходимо пользоваться защитными очками, защитными перчатками и одеждой.



Указания изготовителя чистящих средств.

Указание

"Fauch 600" и "Antox 75 E"
Изготовитель:
Hebro Chemie GmbH
Rostocker Straße 40
D-41199 Мёнхенгладбах

2. Удалить отделившиеся остатки из водогрейного котла, тщательно промыть теплообменные поверхности и выходной коллектор уходящих газов струей воды.

Проверить уплотнения и детали теплоизоляции

1. Проверить уплотнения и уплотнительные шнуры двери котла на отсутствие повреждений.
2. Проверить детали теплоизоляции двери котла на отсутствие повреждений.
3. Заменить поврежденные детали.

Дополнительные сведения об операциях (продолжение)

Проверить плотность всех подключений со стороны греющего контура и погружной гильзы

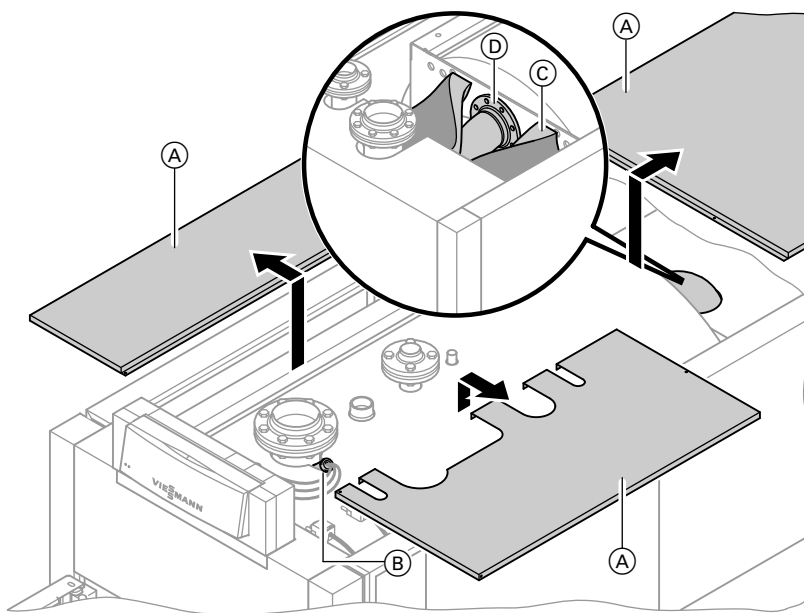


Опасность

При выполнении работ на находящихся под давлением деталях существует опасность травм.

Отсоединять подключения со стороны отопительного контура разрешается только при отсутствии давления в водогрейном котле.

Опорожнять водогрейный котел откачивающим насосом следует только при открытом воздухоотводчике.



1. Открутить крепежные винты верхних щитков (A) и снять щитки.
2. Раскрыть теплоизоляцию (C) модуля теплообменника настолько, чтобы освободить соединительный фланец (D).

Дополнительные сведения об операциях (продолжение)

3. Проверить герметичность соединительного фланца **Ⓓ**, погружной гильзы **Ⓑ**, а также всех соединений со стороны греющего контура.
4. Закрыть теплоизоляцию модуля теплообменника.
5. Установить верхние щитки и зафиксировать их винтами.

Проверить работу предохранительных устройств

Проверить предохранительные клапана, ограничители уровня воды и ограничители давления в соответствии с указаниями изготовителя.

Проверка мембранного расширительного бака и давления в установке

Указание

Придерживаться указаний изготовителя мембранного расширительного бака.

Проверку проводить на холодной установке.

Системы стабилизации давления, управляемые насосами

Указание

В отопительных установках с автоматическими системами стабилизации давления и/или с системами деаэрации (в которых для деаэрации используется принцип снижения давления) водогрейный котел рекомендуется оборудовать мембранным расширительным баком в целях индивидуального предохранения котла.

Мембранный расширительный бак должен быть в состоянии воспринимать расширенный объем теплоносителя в водогрейном котле, при этом его объем должен составлять не менее 35 л.

Дополнительные сведения об операциях (продолжение)

Мембранный расширительный бак позволяет снизить частоту и интенсивность колебаний давления, а также повысить срок службы насоса, поддерживающего давление, и, тем самым, эксплуатационную надежность и срок службы узлов установки. Отказ от использования мембранного расширительного бака может привести к повреждению водогрейного котла или других элементов отопительной установки.

Выполнить испытание согласно указаний изготовителя. Ограничить колебания давления до минимально возможной разности. Циклические колебания и значительные разности давления указывают на неисправность установки. Эта неисправность должна быть незамедлительно устранена, поскольку в противном случае возможно повреждение других элементов отопительной установки.

Мембранные расширительные баки

1. Опорожнить установку настолько, чтобы манометр показал "0", или закрыть колпачковый кран на мембранном расширительном баке и сбросить давление.

Указание

Входное давление расширительного бака (p_0) складывается из статического давления (p_{st}) установки (соответствует статической высоте) и прибавки ($p_0 = p_{st} + \text{прибавка}$).

Величина прибавки зависит от настройки защитного ограничителя температуры.

При указанных ниже настройках защитного ограничителя температуры она составляет

100 °C: 0,2 бар

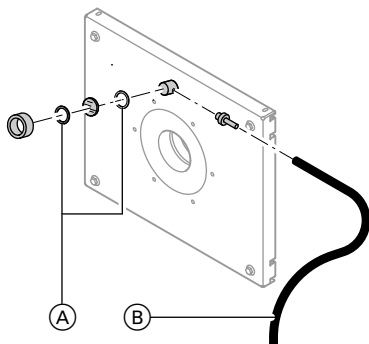
110 °C: 0,7 бар

2. Если входное давление мембранного расширительного бака меньше рассчитанного по приведенной выше формуле значения, то следует добавить азот до достижения полученного значения.
3. Наполнить водой отопительную установку таким образом, чтобы при остывшей установке давление при наполнении на 0,2 бар превысило давление на входе мембранного расширительного бака.
4. Отметить это давление на манометре в качестве минимального давления наполнения.

Первичный ввод в эксплуатацию, осмотр и техническое обслуживание

Дополнительные сведения об операциях (продолжение)

Очистить гляделку на установочной плите для горелки



Проверить герметичность уплотнений (A) и шлангового соединения (B).

Закрывать дверь котла

1. Крест-накрест затянуть винты на двери котла.
2. установить присоединительную газовую трубу и выполнить испытание на герметичность.

Проверка теплоизоляции

Проверить положение теплоизоляции и при необходимости выровнять.

Проверить легкость хода и герметичность смесителя

1. Снять рычаг двигателя с ручки смесителя.
2. Проверить свободный ход смесителя.
3. Проверить герметичность смесителя. В случае негерметичности заменить уплотнительные кольца круглого сечения.
4. Зафиксировать рычаг двигателя.

Проверить качество воды

Занести в следующую таблицу количество воды, необходимой для подпитки, а также общую жесткость питательной и котловой воды. Требования к качеству воды см. стр. 30.

Дополнительные сведения об операциях (продолжение)

Показание счетчика м ³	Вода для наполнения и подпитки м ³	Общее количество воды м ³	Общая жесткость		Значение pH	Дата
			питательная вода нем. град. жесткости	котловая вода нем. град. жесткости		

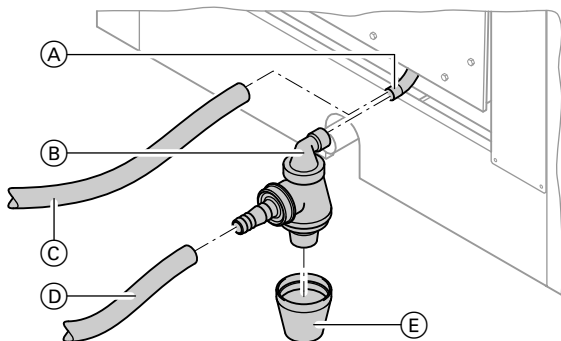
Общая жесткость питательной и подпиточной воды не должна превышать нормативные показатели согласно VDI 2035 (см. стр. 30).
Значение pH должно находиться между 8,2 и 9,5.

Очистить и снова подсоединить систему отвода конденсата

В систему отвода конденсата входят конденсатоотводчик, сифонный затвор, устройство нейтрализации конденсата и все находящиеся между этими элементами шланги и трубопроводы.

Указание
Очистку внутри системы отвода конденсата следует производить не реже одного раза в год.

Дополнительные сведения об операциях (продолжение)



1. Отсоединить шланг отвода конденсата или очистной шланг (С).
2. Произвести **повторную** очистку конденсатоотводчика (А) пластмассовой щеткой изнутри.
3. Отвинтить и промыть нижнюю часть (Е) сифона (В), очистить щеткой входной патрубок сифона (В).
4. Навинтить сифон (В) на конденсатоотводчик (А) и при необходимости уплотнить соединение.
5. Наполнить водой и привинтить нижнюю часть (Е) сифона.
6. Произвести очистку системы отвода конденсата и устройства нейтрализации конденсата изнутри.
7. Соединить подводящий патрубок устройства нейтрализации конденсата с сифоном (В) с помощью шланга (D) (при необходимости уплотнить соединение) и обеспечить должный отвод конденсата в канализационную систему.



Инструкция по эксплуатации устройства нейтрализации конденсата

Указание

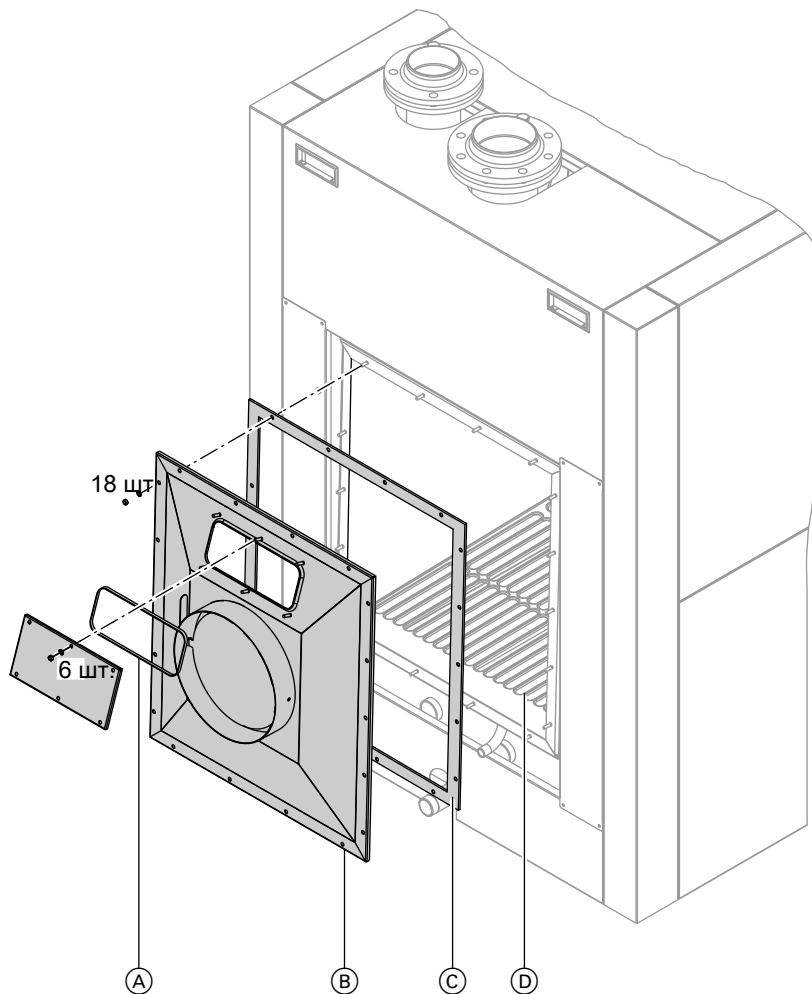
Если сифон не будет наполнен водой, существует опасность утечки продуктов сгорания.

Отрегулировать горелку

Соблюдать указания изготовителя горелки.

Дополнительные сведения об операциях (продолжение)

Проверить уплотнения системы удаления продуктов сгорания



1. Проверить герметичность уплотнения (С) между коллектором уходящих газов (В) и корпусом котла (D).
2. Проверить герметичность уплотнения (А) отверстия для чистки.

Дополнительные сведения об операциях (продолжение)

Указание

Уплотнения можно проверить с помощью запотевающего зеркала, установив режим полной мощности. При необходимости снять элементы теплоизоляции. Следы конденсата снаружи на коллекторе уходящих газов (B) или на элементах теплоизоляции также указывают на наличие негерметичности.

3. При необходимости подтянуть или заменить уплотнение коллектора уходящих газов (C) и уплотнение (A).

Инструктаж пользователя установки

Изготовитель установки или пусконаладочная организация обязаны проинструктировать пользователя по управлению установкой.

Документация по эксплуатации и сервисному обслуживанию

1. Заполнить и отделить карточку клиента:
 - передать пользователю установки талон для пользователя установки.
 - Сохранить талон для предъявления фирме-специалисту по отопительной технике.
2. Вложить в папку все спецификации деталей, инструкции по эксплуатации и сервисному обслуживанию и передать папку пользователю установки.

Спецификации деталей

Указания по заказу запасных деталей!

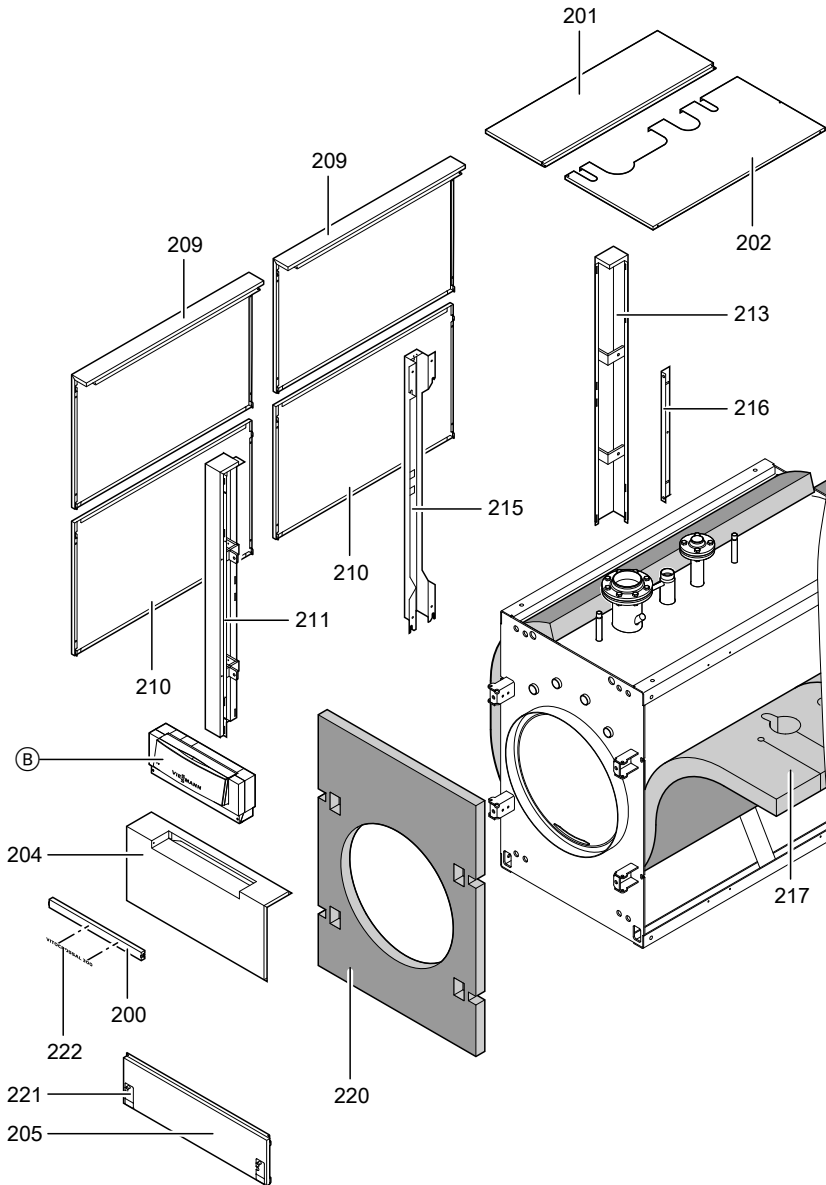
При заказе указать № для заказа и заводской № (см. фирменную табличку), а также номер позиции детали (из данной спецификации). Стандартные детали можно приобрести через местную торговую сеть.

- | | | | |
|-----|--|-----|---|
| 003 | Комплект уплотнений (уплотнения и герметик) | 203 | Центральный верхний щиток |
| 004 | Крышка коллектора уходящих газов (с поз. 006, 007 и 008) | 204 | Верхняя часть передней панели облицовки |
| 006 | Крышка двери для чистки | 205 | Верхняя часть передней панели облицовки |
| 007 | Уплотнение крышки смотрового отверстия | 206 | Верхний задний щиток |
| 008 | Уплотнение крышки коллектора уходящих газов | 207 | Нижний задний щиток |
| 009 | Уплотнение | 208 | Задний щиток слева и справа |
| 010 | Уплотнение | 209 | Верхний боковой щиток |
| 011 | Уплотнение | 210 | Нижний боковой щиток |
| 012 | Дверь котла | 211 | Передняя левая шина |
| 013 | Затвор контрольно-измерительной трубки | 212 | Передняя правая шина |
| 014 | Смотровое гляделку (с уплотнением) | 213 | Задняя левая шина |
| 015 | Наконечник шланга | 214 | Задняя правая шина |
| 016 | Шланг | 215 | Средняя шина |
| 017 | Теплоизоляционный мат | 216 | Задний крепежный уголок |
| 018 | Теплоизоляционный блок | 217 | Передний теплоизоляционный кожух |
| 019 | Уплотнительная прокладка 25 x 15 | 218 | Центральный теплоизоляционный кожух |
| 020 | Уплотнительная прокладка Ø 25 | 219 | Задний теплоизоляционный кожух |
| 021 | Уплотнительная прокладка 9 x 7 | 220 | Передний теплоизоляционный мат |
| 022 | Дополнительная плита горелки | 221 | Крепление для разгрузки от натяжения, 2 шт. |
| 023 | Сифон | 222 | Логотип Vitocrossal 300 |
| 025 | Кабель горелки, см. отдельную спецификацию деталей | 223 | Прокладка под острые кромки |
| 026 | погружная гильза | 224 | Задний теплоизоляционный мат |
| 200 | Заглушка | | Отдельные детали без рисунка |
| 201 | Передний верхний щиток слева | 024 | Кодирующий штекер |
| 202 | Передний верхний щиток справа | 027 | Уплотнение пламенной головы |
| | | 300 | Теплоизоляция в отдельной упаковке |
| | | 301 | Декоративная клейкая лента |
| | | 302 | Лак в аэрозольной упаковке, серебристый |
| | | 303 | Лакируемый карандаш, серебристый |
| | | 304 | Инструкция по монтажу |
| | | 305 | Инструкция по сервисному обслуживанию |

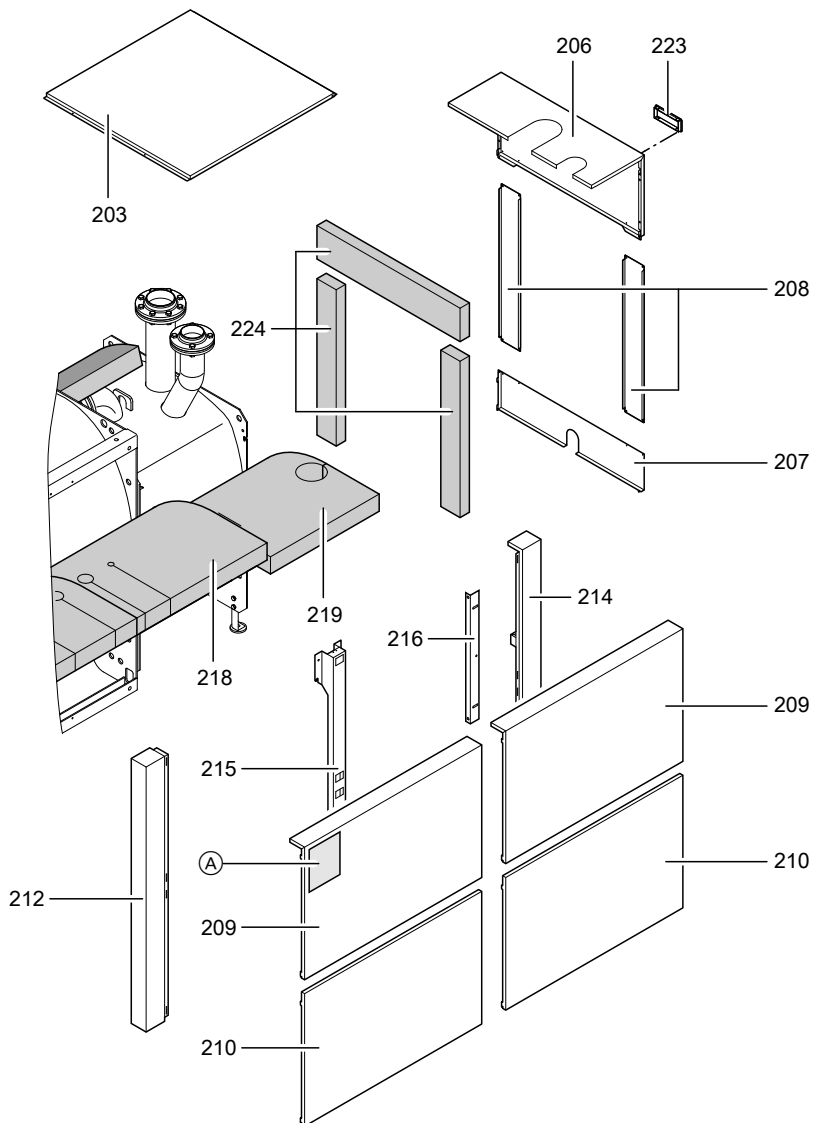
Спецификации деталей (продолжение)

- Ⓐ Фирменная табличка, по выбору
справа или слева
- Ⓑ Контроллер котлового контура,
см. отдельную спецификацию
деталей

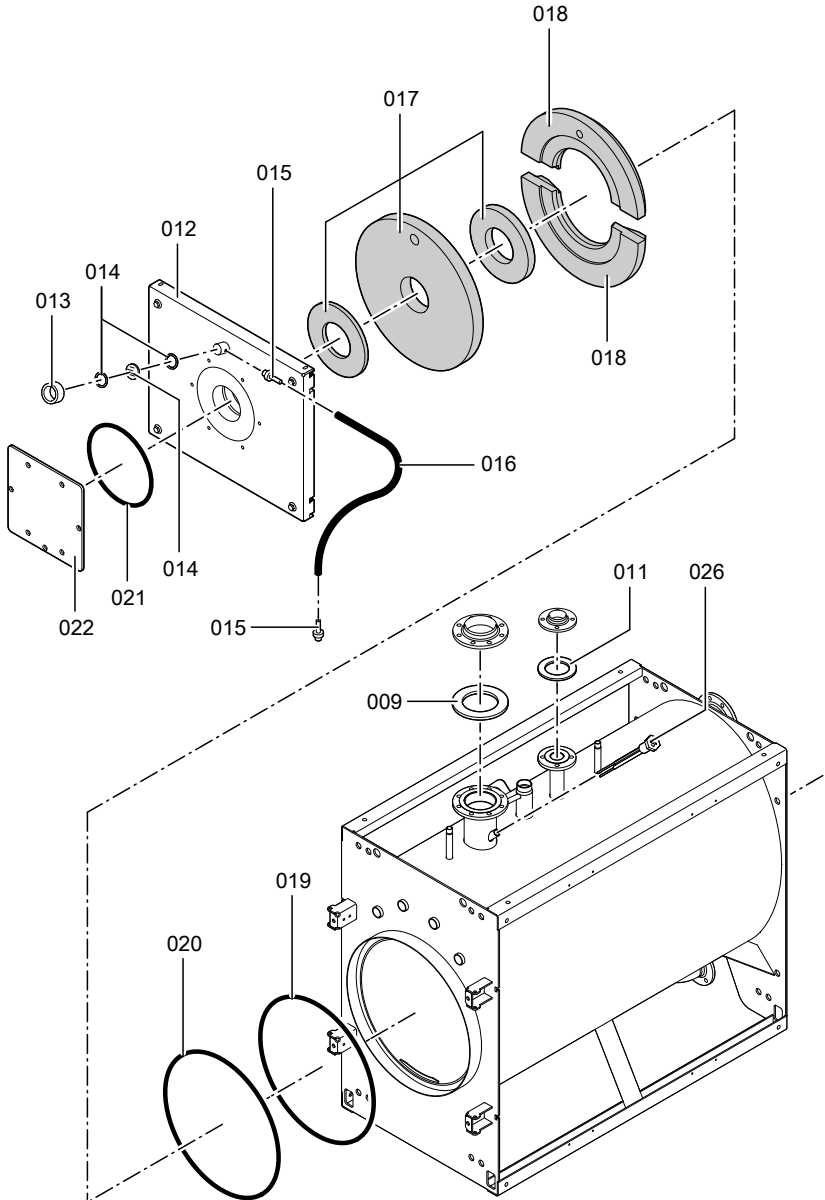
Спецификации деталей (продолжение)



Спецификации деталей (продолжение)

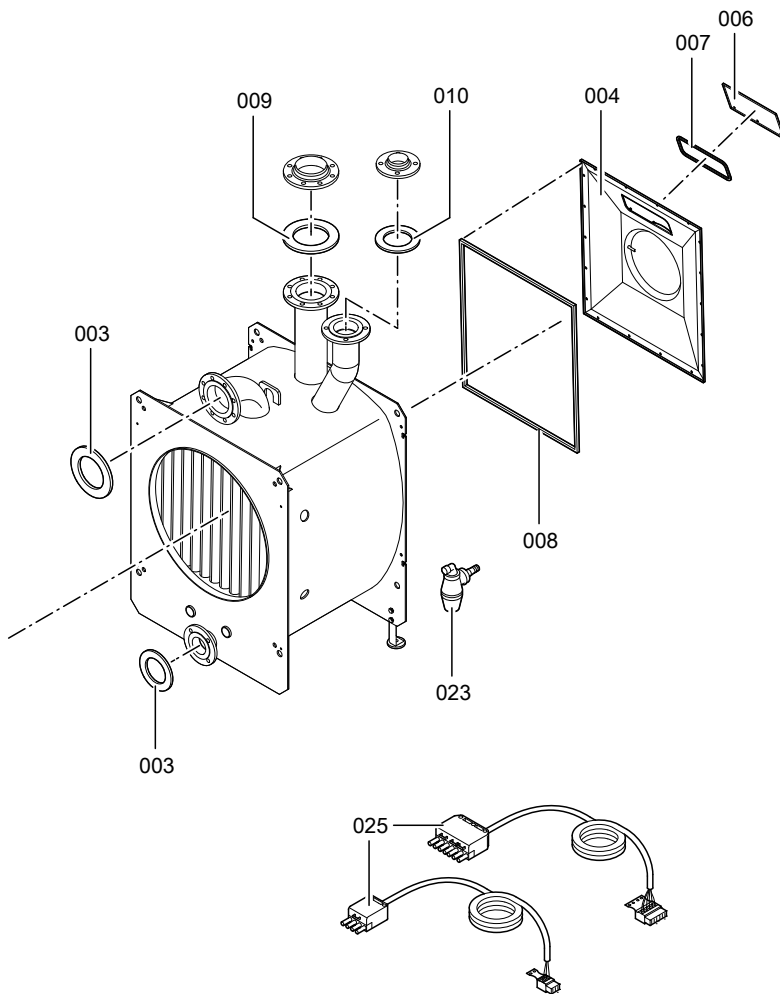


Спецификации деталей (продолжение)



5699 398 GLUS

Спецификации деталей (продолжение)



Протоколы

	Первичный ввод в эксплуатацию	Техническое/сервисное обслуживание	Техническое/сервисное обслуживание
Дата:			
Исполнитель:			

	Техническое/сервисное обслуживание	Техническое/сервисное обслуживание	Техническое/сервисное обслуживание
Дата:			
Исполнитель:			

	Техническое/сервисное обслуживание	Техническое/сервисное обслуживание	Техническое/сервисное обслуживание
Дата:			
Исполнитель:			

Протоколы

Протоколы (продолжение)

	Техническое/сервисное обслуживание	Техническое/сервисное обслуживание	Техническое/сервисное обслуживание
Дата:			
Исполнитель:			

	Техническое/сервисное обслуживание	Техническое/сервисное обслуживание	Техническое/сервисное обслуживание
Дата:			
Исполнитель:			

Технические данные

Номинальная тепловая мощность			
$T_{\text{под.}}/T_{\text{обр.}} = 50/30 \text{ } ^\circ\text{C}$	кВт	787	978
$T_{\text{под.}}/T_{\text{обр.}} = 80/60 \text{ } ^\circ\text{C}$	кВт	720	895
Номинальная тепловая нагрузка	кВт	742	923
Идентификатор изделия	CE-0085 AU 0315		
Характеристики изделия (согласно Положению об экономии энергии)			
КПД η			
■ при 100% номинальной тепловой мощности	%	97,0	97,1
■ при 30% номинальной тепловой мощности	%	108,3	108,5
Потери на поддержание готовности $q_{\text{в.70}}$	%	0,25	0,25
Потребл. электрическая мощность			
■ при 100% номинальной тепловой мощности	Вт	1059	1175
■ при 30% номинальной тепловой мощности	Вт	353	140

Требования к качеству воды

Отопительные установки с предписанной рабочей температурой до 100 °C (VDI 2035)

Необходимо предотвратить чрезмерное образование накипи (карбоната кальция) на теплообменных поверхностях. Для отопительных установок с рабочей температурой до 100 °C действует инструкция VDI 2035 лист 1 "Предотвращение ущерба в системах водяного отопления - образования накипи в установках ГВС и водяного отопления".

В воде для наполнения и подпитки при тепловой мощности свыше 600 кВт суммарное содержание щелочных земель не должно превышать 0,02 моль/м³ (общая жесткость < 0,11 нем. град. жесткости).

Указания по эксплуатации:

- Ввод установки в эксплуатацию следует выполнять поэтапно, начиная с минимальной мощности котла, при сильном потоке сетевой воды. Этим предотвращается локальная концентрация накипи на теплообменных поверхностях теплогенератора.
- При выполнении работ по расширению или ремонту сливать воду следует только из тех участков сети, где это необходимо.
- Фильтры, грязеуловители и прочие устройства для удаления шлама и сепарации в контуре теплоносителя необходимо проверять после первичного или повторного монтажа с повышенной частотой, а впоследствии при необходимости проверять, очищать и приводить в действие в зависимости от водоподготовки (например, жесткости воды).

Соблюдение этих указаний позволяет сократить до минимума образование накипи на теплообменных поверхностях.

Если вследствие несоблюдения инструкции VDI 2035 произошло опасное образование накипи, то в большинстве случаев уже произошло ограничение срока службы встроенных отопительных приборов. Как вариант для восстановления эксплуатационных характеристик можно рассматривать удаление известковых отложений.

Требования к качеству воды (продолжение)

Эта мера должна выполняться специализированной фирмой. Перед повторным вводом в эксплуатацию проверить отопительную установку на повреждения. Чтобы избежать повторного чрезмерного образования накипи, необходимо обязательно откорректировать неверные рабочие параметры.

Предотвращение ущерба от коррозии, вызываемой водой

Коррозионная стойкость (по отношению к теплоносителю) металлических материалов, используемых в отопительных установках и теплогенераторах, основывается на отсутствии кислорода в воде отопительной установки.

Кислород, который попадает в отопительную установку при первичном и последующих заполнениях, вступает в реакцию с материалами установки, не причиняя ущерба.

Характерная черная окраска воды после некоторого времени эксплуатации указывает на то, что свободного кислорода в ней больше нет. Поэтому предписания, в особенности директива VDI 2035-2, рекомендуют проектировать и эксплуатировать отопительные установки таким образом, чтобы предотвращалось непрерывное поступление кислорода в воду отопительной установки.

Поступление кислорода во время эксплуатации может происходить, как правило, только в следующих случаях:

- через проходные открытые расширительные баки,
- вследствие разрежения в установке,
- через газопроницаемые элементы конструкции.

Закрытые установки - например, с мембранным расширительным баком - при правильных размерах и правильном системном давлении обеспечивают хорошую защиту от проникновения кислорода воздуха в агрегат.

Давление в любом месте отопительной установки, в том числе на стороне всасывания насоса и при любом рабочем режиме, должно быть выше атмосферного давления.

Требования к качеству воды (продолжение)

Давление на входе мембранного расширительного бака необходимо проверять, по крайней мере, при проведении ежегодного техобслуживания. Информацию о системах стабилизации давления см. на стр. 14. Следует избегать использования газопроницаемых элементов конструкции, например, диффузионно-проницаемых пластмассовых труб в системах внутрипольного отопления. Если они все же используются, то следует предусмотреть разделение систем на отдельные контуры. Благодаря теплообменнику из коррозионно-стойкого материала это должно обеспечить отделение воды, протекающей по полимерным трубам, от других отопительных контуров, например, от теплогенератора.

Дополнительные меры по защите от коррозии не требуются в случае закрытой с точки зрения коррозии системы водяного отопления, для которой были учтены вышеупомянутые пункты. Если все же возникает опасность проникновения кислорода, то следует принять дополнительные меры по защите от коррозии, например, добавить кислородную связку сульфит натрия (с избытком 5 - 10 мг/л). Значение pH воды отопительной установки должно составлять 8,2 - 9,5.

При наличии алюминиевых элементов конструкции действуют другие условия.

Если для защиты от коррозии используются химикаты, то мы рекомендуем запросить у изготовителя химикатов подтверждение безвредности добавок для материалов котла и материалов других элементов отопительной установки. Рекомендуем также обращаться по вопросам водоподготовки к соответствующим специализированным фирмам.

Дополнительные подробные сведения приведены в руководящем документе VDI 2035-2 и DIN EN 14868.

Декларация безопасности

Мы, фирма Viessmann Werke GmbH & Co KG, D-35107 Аллендорф, заявляем под собственную ответственность, что изделие **Vitocrossal 300 , тип CR3 и CR37 с контроллером котлового контура Vitotronic** соответствует следующим стандартам:

DIN EN 297	DIN EN 55 014-1
DIN EN 303	DIN EN 55 014-2
DIN EN 676	DIN EN 60 335
DIN EN 677	DIN EN 61 000-3-2
DIN EN 50 010-2-2	DIN EN 61 000-3-3
DIN EN 50 165	TRD 702
DIN EN 50 366	

В соответствии с положениями следующих директив данное изделие имеет обозначение **CE-0085**:

2006/95/EC
2004/108/EC
90/396/EWG

Данный водогрейный котел также удовлетворяет требованиям действующих правил TRD.

Декларация безопасности для газовой вентиляционной горелки содержится в документации изготовителя горелки.

Аллендорф, 16 февраля 2009 года

Viessmann Werke GmbH&Co KG



по доверенности Манфред Зоммер

Свидетельства

Сертификат изготовителя

Мы, фирма Viessmann Werke GmbH & Co KG, D-35107 Аллендорф, подтверждаем, что указанное ниже изделие обеспечивает предельные значения по NO_x , требуемые согласно 1-му Федеральному постановлению об охране приземного слоя атмосферы от вредных воздействий § 7 (2):

Vitocrossal 300, тип CR3 и CR37

Аллендорф, 16 февраля 2009 года

Viessmann Werk GmbH&Co KG



по доверенности Манфред Зоммер

Указание относительно области действия инструкции

Газовые конденсационные водогрейные котлы

Тип CR3	Начиная с заводского №
404 кВт	7165 649 ...
503 кВт	7165 650 ...
628 кВт	7165 651 ...
787 кВт	7143 350 ... , 7177 173 ... , 7424 452 ...
978 кВт	7143 349 ... , 7177 174 ... , 7424 453 ...

ТОВ "Віссманн"
вул. Димитрова, 5 корп. 10-А
03680, м.Київ, Україна
тел. +38 044 4619841
факс. +38 044 4619843

Viessmann Group
ООО "Виссманн"
г. Москва
тел. +7 (495) 663 21 11
факс. +7 (495) 663 21 12
www.viessmann.ru

5699 398 GUS Оставляем за собой право на технические изменения.



Отпечатано на экологически чистой бумаге,
отбеленной без добавления хлора.