

# VIESSMANN

## VITOCROSSAL VITOTRANS 333

### Инструкция по проектированию



Указание по хранению:  
папка "Документация по проектированию Vitotec", регистр 4



Vitocrossal 300, CM3

Vitocrossal 200, CM2

Vitocrossal 300, CT3

#### **VITOCROSSAL 200** Тип CM2

Газовый конденсатный водогрейный котел для природного газа E и LL  
87 - 311 кВт, с ИК-горелкой MatriX

#### **VITOCROSSAL 300** Тип CM3

Газовый конденсатный водогрейный котел для природного газа E и LL  
87 - 142 кВт, с ИК-горелкой MatriX

#### **VITOCROSSAL 300** Тип CT3

Газовый конденсатный котел для природного газа E, LL и сжиженного газа  
187 - 635 кВт  
187 - 314 кВт, с ИК-горелкой MatriX (для природного газа E и LL)

#### **VITOCROSSAL 300** Тип CR3

Газовый конденсатный котел для природного газа E, LL и сжиженного газа  
787 - 978 кВт

#### **VITOTRANS 333**

Теплообменник отходящих газов/воды для газовых и жидкотопливных водогрейных котлов мощностью до 6600 кВт

## Оглавление

### Оглавление

1. Технические данные	1. 1 Vitocrossal 200	5
	■ Преимущества	5
	1. 2 Vitocrossal 300	5
	■ Преимущества	5
	1. 3 Условия эксплуатации	6
	1. 4 Контроллеры котлового контура	6
	■ Для однокотловых установок	6
	■ Для работы многокотловых установок	7
	■ Оснащение многокотловой установки контроллерами	7
	1. 5 Точки переключения и предельные температуры	8
	1. 6 Vitotrans 333	8
	■ Преимущества	8
	■ Подключение теплообменника отходящих газов/воды Vitotrans 333 для повышения к.п.д.	9
	■ Экономия энергии за счет использования теплообменников отходящих газов/воды Vitotrans 333	9
	■ Расчет возможной экономии энергии ( $B_E$ )	10
	■ Примеры применения см. в разделе 3.2	11
2. Указания по проектированию и эксплуатации	2. 1 Общие указания по проектированию	11
	■ Пределы мощности, указанные в предписаниях	11
	■ Доставка, подача на место и установка	11
	■ Помещение для монтажа	11
	■ Рабочие параметры установки	12
	2. 2 Гидравлическая стыковка котла с системой	13
	■ Присоединения отопительной установки	13
	■ Стыковка, отвечающая требованиям утилизации тепла конденсации	14
	■ Указания по циркуляционным насосам	14
	■ Принадлежности системы	14
	■ Примеры применения	14
	2. 3 Предохранительные устройства	15
	■ Общие указания	15
	■ Таблица для выбора предохранительных и защитных принадлежностей Vitocrossal	16
	■ Предохранительные устройства для Vitotrans 333	16
	2. 4 Топливо	17
	■ Vitocrossal	17
	■ Vitotrans 333	17
	2. 5 Горелка	17
	■ Подходящие горелки	17
	■ Монтаж горелки	17
	2. 6 Отвод отходящих газов	18
	■ Газовыпускные системы	18
	■ Газовыпускные системы для конденсатных котлов	18
	■ Возможности монтажа системы отвода отходящих газов для Vitocrossal	19
	■ Газовыпускные системы для Vitotrans 333	21
	2. 7 Система отходящих газов для Vitocrossal мощностью 87 508 кВт	21
	■ Сертификат допуска к эксплуатации для полипропиленовых газовыпускных систем, предназначенных для использования с котлом Vitocrossal	22
	■ Режим эксплуатации с отбором воздуха для горения из помещения установки при использовании Vitocrossal 200 и Vitocrossal 300	22
	■ Режим эксплуатации с отбором воздуха для горения извне с использованием Vitocrossal 200	25
	■ Определение максимальной длины труб и диаметра труб при использовании ИКгорелок MatriX	28
	■ Определение максимальной длины труб, диаметра труб и общего напора при использовании горелок других изготовителей	29
	■ Детали системы отвода отходящих газов из полимерных материалов	30
	■ Подключение посредством газохода из полимерных материалов (полипропилена) к влагонепроницаемой дымовой трубе (влагонепроницаемая дымовая труба, режим разрежения)	37
	■ Газовыпускной коллектор из нержавеющей стали для двухкотловой установки с Vitocrossal 200 (режим эксплуатации с избыточным давлением)	38
	2. 8 Защита от шума	39
	■ Изоляция от воздушных шумов	39
	■ Изоляция от корпусных шумов	39

5829 198-5 GUS

2. 9	Требования к качеству воды	39
	■ Отопительные установки с нормальными рабочими температурами до 100 °C (VDI 2035)	39
	■ Предотвращение ущерба от коррозии, вызываемой водой	40
2.10	Отвод конденсата и его нейтрализация	41
	■ Указания по проектированию отвода конденсата	41
	■ Устройства нейтрализации конденсата	42
2.11	Важные правила техники безопасности и предписания	42
	■ Общие сведения	42
	■ Газопроводка	42
	■ Трубопроводные присоединения	42
	■ Электромонтаж	42
	■ Инструкция по эксплуатации	42
	■ Газовыпускная система	43
	■ Вода для наполнения и подпитки	43
	■ Проверка в рамках приемки органами строительного надзора	43
<b>3.</b>	<b>Примеры применения</b>	
3. 1	Vitocrossal	43
	■ Пример применения 1 – однокотловая установка с водогрейным котлом Vitocrossal	43
	■ Пример применения 2 однокотельная установка с водогрейным котлом Vitocrossal 300 с несколькими отопительными контурами и одним низкотемпературным отопительным контуром	45
	■ Пример применения 3 однокотловая установка с водогрейным котлом Vitocrossal с несколькими отопительными контурами и одним низкотемпературным отопительным контуром	47
	■ Пример применения 4 однокотловая установка с водогрейным котлом Vitocrossal и Vitoplex с несколькими отопительными контурами и одним низкотемпературным отопительным контуром	49
	■ Пример применения 5 многокотловая установка с водогрейным котлом Vitocrossal и Vitoplex с несколькими отопительными контурами и одним низкотемпературным отопительным контуром Vitoplex с подмешивающим насосом	51
	■ Пример применения 6 многокотловая установка с водогрейным котлом Vitocrossal и Vitoplex с несколькими отопительными контурами и одним низкотемпературным отопительным контуром Vitoplex с ThermControl и насосом котлового контура	53
	■ Пример применения 7 многокотловая установка с водогрейным котлом Vitocrossal и Vitoplex, Зходовым смесителем и несколькими отопительными контурами, а также одним низкотемпературным отопительным контуром	56
3. 2	Теплообменник отходящих газов/воды Vitotrans 333	58
	■ Пример применения 1 однокотловая установка с водогрейным котлом и теплообменником отходящих газов/воды Vitotrans 333	58
	■ Пример применения 2 многокотловая установка с водогрейными котлами и теплообменником отходящих газов/воды Vitotrans 333 на низкотемпературных отопительных контурах с подмешивающим насосом	60
	■ Пример применения 3 многокотловая установка с водогрейными котлами и теплообменником отходящих газов/воды Vitotrans 333 на низкотемпературных отопительных контурах с насосом котлового контура	61
3. 3	Приготовление горячей воды при помощи системы подпитки емкостного водонагревателя	63
	■ Указания к примерам применения (в разделе 3.1)	64
3. 4	Указания по монтажу	64
	■ Подключение в однокотловых установках к Vitotronic 100 (тип GC1) контроллера, приобретаемого отдельно	64
	■ Работа с двухступенчатой горелкой	64
	■ Работа с модулируемой горелкой на Vitocrossal (модуляционный регулятор приобретается отдельно) в однокотловых установках	65
	■ Подключение в многокотловых установках к Vitotronic 100 (тип GC1) контроллера, приобретаемого отдельно	66
	■ Работа с двухступенчатой горелкой	66
	■ Работа с модулируемой горелкой на Vitocrossal (модуляционный регулятор приобретается отдельно) в многокотловых установках	67
	■ Работа с модулируемой горелкой на низкотемпературном котле (модуляционный регулятор приобретается отдельно) в многокотловых установках	68
	■ Подключение модуля расширения функциональных возможностей 0 10 В и других функций	69
	■ Установка дополнительного заданного значения (штекер)	70
	■ Релейный выход	70

## Оглавление (продолжение)

■ Возможности подключения к Vitotronic 200, 300 и 333 .....	71
■ Возможности подключения к Vitotronic 100 (тип GC1) при работе в сочетании с Vitotronic 333 (тип MW1 или MW1S) .....	73
3. 5 Подключение регулирующих устройств, приобретаемых отдельно, через телекоммуникационную шину LON .....	74
4. Предметный указатель .....	75

## Технические данные

### 1.1 Vitocrossal 200

Газовый конденсатный водогрейный котел, 87 - 311 кВт для природного газа E и LL с поверхностями конденсации Inox-Crossal.

Номинальная тепловая мощность 87 - 311 кВт  
Допустимая рабочая температура до 100 °C  
Допустимая температура срабатывания защитного ограничителя температуры до 110 °C

Допустимое рабочее давление 4 бар

Режим программируемой теплогенерации с переменной температурой теплоносителя.

Маркировка CE в соответствии с европейской директивой по газовым приборам.  
Тип CM2 CE-0085 BQ 0021

#### Преимущества

- Конденсатный котел с газовой горелкой MatriX, 87 - 311 кВт, в качестве двойного каскада до 622 кВт.
- Нормативный к.п.д. до 108%.
- Высокая эксплуатационная надежность и длительный срок службы за счет коррозионно-стойких поверхностей конденсации Inox-Crossal (1.4571).
- Поверхности конденсации Inox-Crossal обеспечивают интенсификацию теплообмена и высокую скорость процесса конденсации.
- Процесс самоочистки благодаря гладким поверхностям из нержавеющей стали.
- Минимизация выбросов вредных веществ за счет низкой теплонапряженности камеры сгорания и отсутствия циркуляционных течений.
- ИК-горелка MatriX мощностью до 311 кВт для экологически чистого режима работы в диапазоне модуляции от 33 до 100%.
- Особо малозагрязняющий режим работы.
- Режим эксплуатации по выбору с отбором воздуха для горения извне и из помещения установки.
- Все гидравлические подключения монтируются сверху.

### 1.2 Vitocrossal 300

Газовый конденсатный водогрейный котел

- 87 - 314 кВт для природного газа E и LL
- 187 - 978 кВт для природного газа E, LL и сжиженного газа с поверхностями конденсации Inox-Crossal

Номинальная тепловая мощность 87 - 978 кВт  
Допустимая рабочая температура до 100 °C  
Допустимая температура срабатывания защитного ограничителя температуры до 110 °C  
Допустимое рабочее давление

87 - 142 кВт (тип CM3) 4 бар  
187 - 314 кВт (тип CT3) 4 бар  
408 - 635 кВт (тип CT3) 5,5 бар  
787 и 978 кВт (тип CR3) 6 бар

Режим программируемой теплогенерации с переменной температурой теплоносителя.

Маркировка CE в соответствии с европейской директивой по газовым приборам.  
Тип CM3 CE-0085 BN 0569  
Тип CT3 CE-0085 AQ 0257  
Тип CR3 CE-0085 AQ 0315

#### Преимущества

- Вертикально расположенные поверхности конденсации Inox-Crossal обеспечивают высокую эксплуатационную надежность и длительный срок службы.
  - Вертикально-ориентированные газоходы обеспечивают беспрепятственное стекание вниз конденсатной пленки. Это способствует подавлению вторичного испарения.
  - Усиленный процесс самоочистки благодаря гладким поверхностям из нержавеющей стали.
- Интенсификация теплообмена и ускорение процесса конденсации достигаются за счет
  - специальной конструкции теплообменных поверхностей из нержавеющей стали, обеспечивающих интенсивную турбулизацию потока топочного газа
  - использования принципа противотока котловой воды и топочных газов.
- Благодаря интенсивной конденсации нормативный к.п.д. достигает 109 %.
- Минимизация выбросов вредных веществ за счет низкой теплонапряженности камеры сгорания и отсутствия циркуляционных течений
- Два патрубка обратной магистрали для отдельного подключения отопительных контуров с более низкой температурой обратной магистрали. За счет этого усиливается конденсация топочных газов.
- Легкость подачи в котельные благодаря узкой конструкции и малому весу; от 187 кВт с возможностью секционирования на 2 части.
- Горелка мощностью до 978 кВт, настроенная, со смонтированными кабельными подключениями. Котлы мощностью 87 - 314 кВт с модулируемой ИК-горелкой MatriX фирмы Viessmann для экологически чистого режима работы с особенно низким уровнем шума.

### 1.3 Условия эксплуатации

	Требования
1. Объемный расход теплоносителя	нет
2. Температура обратной магистрали (минимальное значение)	нет
3. Нижний предел температуры котловой воды	нет
4. Работа двухступенчатой горелки	нет
5. Модулируемый режим работы горелки	нет
6. Режим пониженной тепловой нагрузки	нет – возможно полное снижение
7. Снижение тепловой нагрузки на выходные дни	нет – возможно полное снижение

#### Указание

Требования к качеству воды см. стр. 39.

### 1.4 Контроллеры котлового контура

(подробное описание см. в технических паспортах контроллеров котлового контура)

В комплект поставки каждого водогрейного котла фирмы Viessmann входит контроллер котлового контура, специально настроенный на соответствующий водогрейный котел. Данный контроллер разработан для энергосберегающего и экологически чистого режима эксплуатации.

Датчики температуры точно соответствуют характеристике водогрейных котлов.

Шкафы управления Vitocontrol с погодозависимым контроллером Vitotronic 333 (тип MW1S) для 1 - 4 водогрейных котлов и 2 отопительных контуров со смесителем и дополнительный Vitotronic 050 (тип НК1S или НК3S) для 1 - 3 отопительных контуров со смесителем могут быть поставлены для котлов Vitocrossal 300.

К конденсатным котлам могут быть поставлены указанные ниже контроллеры.

#### Для однокотловых установок

##### Vitotronic 100 (тип GC1)

- Микроконтроллерное регулирование котлового контура для режима работы с постоянной температурой подачи **или** режима погодозависимой теплогенерации в сочетании с распределительным шкафом Vitocontrol с Vitotronic 333 (тип MW1S) **или** с внешним контроллером
- Для **двухступенчатой** или **модулируемой горелки**
- Автоматический режим приготовления горячей воды
- Регулирование системы подпитки емкостного водонагревателя со смесительной группой **или** альтернативно для регулирования комплекта подмешивающего устройства с регулируемым 3-ходовым клапаном
- Интегрированная система диагностики
- Модуль расширения функциональных возможностей для установки заданной температуры котловой воды можно подключить через вход 0 - 10 В (принадлежность).

(Согласно "Положения об экономии энергии" необходимо дополнительно подключить погодозависимый или управляемый по температуре помещения контроллер с программой выдержек времени для пониженной тепловой нагрузки.)

Внешнее включение тепловой нагрузки:

- деблокировка котла/открытие дроссельной заслонки
- 1-я ступень горелки вкл.
- 1-я и 2-я ступени горелки вкл.

Для каждого внешнего включения тепловой нагрузки требуется беспотенциальный контакт.

Беспотенциальные контакты подключаются к низковольтным штекерным соединителям [143](#) и [146](#).

##### Vitotronic 200 (тип GW1)

- Контроллер погодозависимого цифрового программного управления котловым контуром
- Для **однокотловых установок**
- Для **двухступенчатой** или **модулируемой горелки**
- Программируемое переключение суточных и недельных режимов работы

- Блок управления с текстовым меню
- Раздельная настройка промежутков времени
- Автоматический режим приготовления горячей воды
- Регулирование системы подпитки емкостного водонагревателя со смесительной группой **или** альтернативно для регулирования комплекта подмешивающего устройства с регулируемым 3-ходовым клапаном
- Интегрированная система диагностики
- Модуль расширения функциональных возможностей для установки заданной температуры котловой воды можно подключить через вход 0 - 10 В (принадлежность).

##### Vitotronic 300 (тип GW2)

- Контроллер погодозависимого цифрового программного управления котловым контуром и отопительными контурами
- Для **однокотловых установок**
- Для **максимум 2 отопительных контуров со смесителем**
- Для **двухступенчатой** или **модулируемой горелки**
- Программируемое переключение суточных и недельных режимов работы
- Блок управления с текстовым меню
- Раздельная настройка промежутков времени и отопительных характеристик
- Автоматический режим приготовления горячей воды
- Регулирование системы подпитки емкостного водонагревателя со смесительной группой **или** альтернативно для регулирования комплекта подмешивающего устройства с регулируемым 3-ходовым клапаном
- Интегрированная система диагностики
- Модуль расширения функциональных возможностей для установки заданной температуры котловой воды можно подключить через вход 0 - 10 В (принадлежность).

Для каждого отопительного контура со смесителем необходим блок управления приводом смесителя. Для **информационного обмена** (шина LON) необходим телекоммуникационный модуль LON.

## Технические данные (продолжение)

### Для работы многокотловых установок

Каждый водогрейный котел многокотловой установки должен быть оснащен одним Vitotronic 100 (тип GC1). Vitotronic 333 (тип MW1) поставляется вместе с водогрейным котлом (см. прайс-лист) и должен монтироваться отдельно.

В Vitotronic 100 должен быть встроен телекоммуникационный модуль LON. См. в прайс-листе.

В многокотловых установках с внешним контроллером зависящий от нагрузки режим работы горелки и котла, а также температура емкостного водонагревателя должны регулироваться (внешним) контроллером иерархически более высокого уровня.

#### Vitotronic 100 (тип GC1)

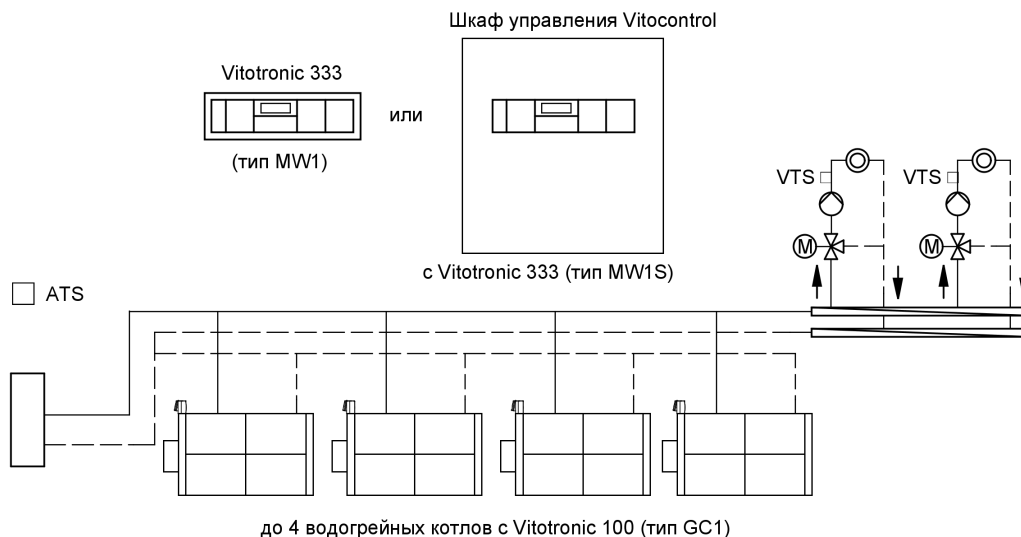
- Электронный контроллер котлового контура
- Для **двухступенчатой** или **модулируемой горелки**
- Возможность информационного обмена через телекоммуникационную шину LON.

#### Vitotronic 333 (тип MW1)

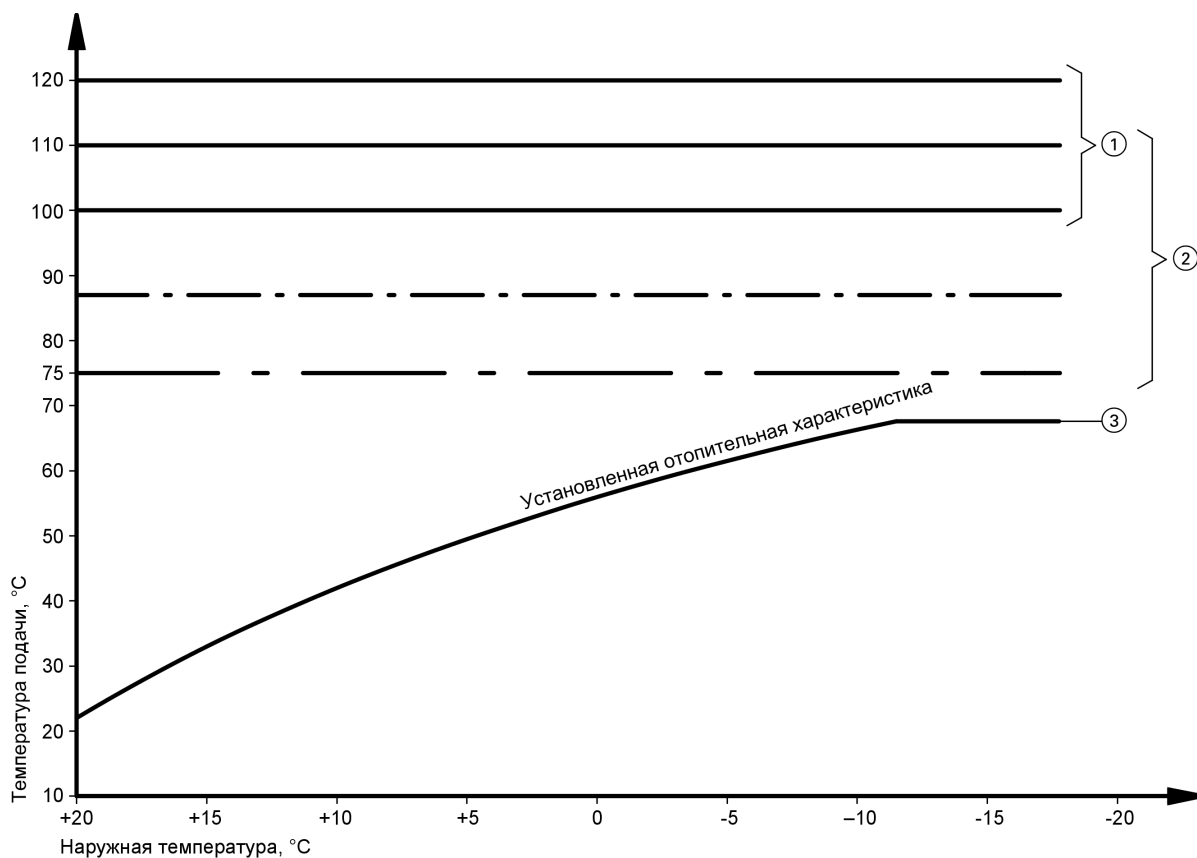
- Погодозависимый каскадный контроллер для многокотловых установок, содержащих до 4 водогрейных котлов с Vitotronic 100 (тип GC1)
- Для **максимум 2 отопительных контуров со смесителем**
- Программируемое переключение суточных и недельных режимов работы
- Блок управления с текстовым меню
- Автоматический режим приготовления горячей воды
- Регулирование системы подпитки емкостного водонагревателя со смесительной группой
- Схема выбора ведущего котла
- Информационный обмен через телекоммуникационную шину LON
- Интегрированная система диагностики и другие функции
- Модуль расширения функциональных возможностей для установки заданной температуры подающей магистрали можно подключить через вход 0 - 10 В (принадлежность).

Для **каждого отопительного контура со смесителем** необходим блок управления приводом смесителя.

### Оснащение многокотловой установки контроллерами



## 1.5 Точки переключения и предельные температуры



- ① Возможности настройки защитного ограничителя температуры контроллеров котлового контура Vitotronic (состояние при поставке 120 °С, следует перенастроить на 110 или 100 °С)
- ② Возможности настройки термостатного регулятора контроллера котлового контура Vitotronic (состояние при поставке 87 °С)
- ③ Установленная максимальная температура котловой воды

## 1.6 Vitotrans 333

- Теплообменник отходящих газов/воды Vitotrans 333 в сочетании с водогрейными котлами Vitoplex, Vitorond и Vitomax в качестве конденсатного блока по DIN 4702-6 или -7
- Теплообменник отходящих газов/воды Vitotrans 333 для Vitoplex и Vitorond мощностью до 500 кВт. Допустимая температура подачи (соответствует температуре срабатывания защитного ограничителя температуры) до 110 °С. Допустимое рабочее давление 4 бар.
- Теплообменник отходящих газов/воды Vitotrans 333 для Vitoplex и Vitorond мощностью свыше 500 кВт, а также Vitomax мощностью до 6600 кВт. Допустимая температура подачи (соответствует температуре срабатывания защитного ограничителя температуры) до 110 °С. Допустимое рабочее давление 6 или 10 бар.

### Преимущества

- Высокая эксплуатационная надежность и длительный срок службы за счет использования нержавеющей высококачественной стали. Нержавеющая сталь 1.4571 пригодна

для работы на газе и для кратковременной работы на легком котельном топливе EL, нержавеющая сталь 1.4539 - для постоянной работы на легком котельном топливе EL.



## Технические данные (продолжение)

- Теплообменник отходящих газов/воды Vitotrans 333 с поверхностями конденсации Inox-Crossal для водогрейных котлов мощностью 80 - 1750 кВт.
- Теплообменник отходящих газов/воды Vitotrans 333 с поверхностями конденсации Inox-Crossal для водогрейных котлов мощностью 1860 - 6600 кВт.
- Вертикально расположенные поверхности конденсации Inox-Crossal и Inox-Tubal обеспечивают высокую эксплуатационную надежность и длительный срок службы.
  - Вертикально-ориентированные газоходы обеспечивают беспрепятственное стекание вниз конденсатной пленки. Это способствует подавлению вторичного испарения.
  - Усиленный процесс самоочистки благодаря гладким поверхностям из нержавеющей стали.
- Интенсификация теплообмена и ускорение процесса конденсации достигаются за счет
  - специальной конструкции теплообменных поверхностей из нержавеющей стали, обеспечивающих интенсивную турбулизацию потока топочного газа
  - использования принципа противотока котловой воды и топочных газов.
- Для теплообменника отходящих газов/воды Vitotrans 333 поставляются согласованные с ним устройства нейтрализации конденсата.

### Подключение теплообменника отходящих газов/воды Vitotrans 333 для повышения к.п.д.

Подключение к водогрейному котлу теплообменника отходящих газов/воды Vitotrans 333 обеспечивает заметное повышение к.п.д. Благодаря конденсации отходящих газов в теплообменнике водогрейный котел переходит в режим работы конденсатного котла согласно требования директивы 92/42/EWG.

- В случае водогрейных котлов, отапливаемых газом, повышение к.п.д. составляет до 12 %.
- При работе на легком котельном топливе EL по причине меньшего содержания воды и более низкой по сравнению с газом точки росы повышение к.п.д. достигает 6 %.

Конструкция теплообменников отходящих газов/воды Vitotrans 333 позволяет дооборудовать ими существующие установки.

#### Vitotrans 333 для работы на жидком топливе

Для постоянной или длительной эксплуатации на легком котельном топливе EL поставляются теплообменники отходящих газов/воды Vitotrans 333 с омываемыми отходящими газами поверхностями из высококачественной нержавеющей стали 1.4539.

### Экономия энергии за счет использования теплообменников отходящих газов/воды Vitotrans 333

Повышение к.п.д. и, тем самым, экономия энергии в сравнении с установками без теплообменников отходящих газов/воды в основном определяется температурой обратной магистрали возвращающегося теплоносителя, протекающего через теплообменник.

Температуры обратной магистрали определяются конструкцией установки и понижаются при повышении температуры наружного воздуха. Для отопительных систем с расчетными температурами 75/60 °C и 40/30 °C характеристика зависимость температуры обратной магистрали от температуры наружного воздуха представлена на диаграмме на стр. 10.

Повышение коэффициента использования энергии, достигаемое подключением теплообменника отходящего газа/воды при работе на газовом топливе, представлено для различных температур системы отопления в приведенной ниже таблице. В основе возможных повышений коэффициента использования энергии лежит переменная характеристика температуры обратной магистрали в зависимости от температуры наружного воздуха. Различное повышение коэффициента использования энергии обусловлено различием температур отходящих газов в подключенных на входе водогрейных котлах

Расчетная температура системы отопления	Повышение коэффициента использования энергии за счет Vitotrans 333 с Vitoplex 300, Vitomax 200 и 300	Повышение коэффициента использования энергии за счет Vitotrans 333 с Vitoplex 100, Vitoplex 200, Vitorond 200 и Vitomax 100
90/70 °C	6,0 %	7,0 %
75/60 °C	9,0 %	10,0 %
60/50 °C	10,0 %	11,0 %
40/30 °C	11,5 %	12,5 %

Общий к.п.д. конденсатного блока, состоящего из работающего на газе водогрейного котла и теплообменника отходящих газов/воды Vitotrans 333, представляет собой сумму к.п.д. котла и повышения коэффициента использования энергии теплообменника, определенного для соответствующей температуры системы.

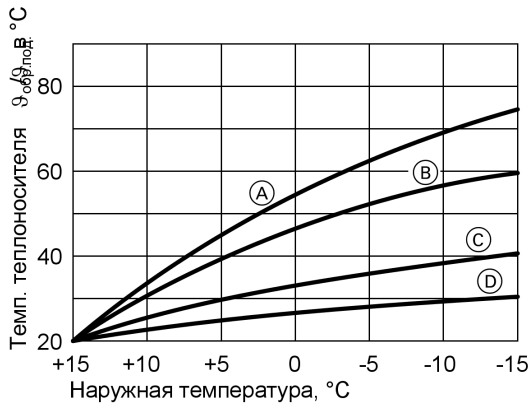
Пример:

к.п.д. Vitoplex 300 = 96 %

Повышение коэффициента использования энергии Vitotrans 333 при 75/60 °C = 9 % дает общий к.п.д. конденсатного блока 96 % + 9 % = 105 %.

## Технические данные (продолжение)

1



- Ⓒ Температура подачи для системы отопления 40/30 °C
- Ⓓ Температура обратной магистрали для системы отопления 40/30 °C

- Ⓐ Температура подачи для системы отопления 75/60 °C
- Ⓑ Температура обратной магистрали для системы отопления 75/60 °C

### Расчет возможной экономии энергии (В<sub>Е</sub>)

- Среднегодовая длительность работы Q<sub>a</sub> котельной установки при Q<sub>k</sub> = 460 кВт и 1650 часах полного использования (b<sub>a</sub>) в год:

$$Q_a = b_a \times \dot{Q}_k = 1650 \text{ ч/год} \times 460 \text{ кВт} \\ = 759000 \text{ кВт ч/год}$$

- Годовой расход V<sub>N</sub> природного газа LL (теплота сгорания H<sub>u</sub> = 8,83 кВт ч/м<sup>3</sup>) при эксплуатации низкотемпературного водогрейного котла Vitoplex 300 с нормативным к.п.д. η<sub>N</sub> = 96 %:

$$V_N = \frac{Q_a}{\eta_N \cdot H_u} = \frac{759000 \text{ кВт ч/год}}{0,96 \cdot 8,83 \text{ кВт ч/м}^3} \\ = 89500 \text{ м}^3/\text{год}$$

- Повышение коэффициента использования энергии η<sub>АВТ</sub> за счет подключения теплообменника отходящих газов/воды Vitotrans 333. Расчетная температура системы отопления при работе с теплообменником составляет 75/60 °C. η<sub>АВТ</sub> = 9 % (согласно таблице на стр. 9)

$$\eta_{\text{общ.}} = \eta_N + \eta_{\text{АВТ}} = 96 \% + 9 \% = 105 \%$$

- Годовой расход V<sub>B</sub> природного газа LL (теплота сгорания H<sub>u</sub> = 8,83 кВт ч/м<sup>3</sup>) при эксплуатации Vitoplex 300 с подключенным на выходе теплообменником отходящих газов/воды Vitotrans 333:

$$V_B = \frac{Q_a}{\eta_{\text{общ.}} \cdot H_u} = \frac{759000 \text{ кВт ч/год}}{1,05 \cdot 8,83 \text{ кВт ч/м}^3} \\ = 81860 \text{ м}^3/\text{год}$$

- Экономия природного газа LL в м<sup>3</sup>/год:

$$V_E = V_N - V_B = 89500 \text{ м}^3/\text{год} - 81860 \text{ м}^3/\text{год} \\ = 7640 \text{ м}^3/\text{год}$$

- Процентная экономия:

$$\frac{7640 \cdot 100}{89500} = 8,5\%$$

За счет подключения теплообменника отходящих газов/воды Vitotrans 333 можно сэкономить около 8,5 % топлива. При модернизации устаревших котловых установок с низкими к.п.д. достигается значительно более высокая экономия.

Примеры применения см. в разделе 3.2

## Указания по проектированию и эксплуатации

### 2.1 Общие указания по проектированию

#### Пределы мощности, указанные в предписаниях

Во многих предписаниях подлежащие выполнению требования зависят от номинальной тепловой мощности водогрейного котла. Решающее значение при этом имеет мощность при T<sub>под./Тобр.</sub> 80/60 °С.

Однако в данной инструкции по проектированию указывается принятая в настоящее время для газовых конденсатных котлов мощность при T<sub>под./Тобр.</sub> 50/30 °С (тип СМ2, СМ3 и СР3) и 40/30 °С (тип СТ3).

Соответствующие мощности при обоих значениях T<sub>обр./Тпод.</sub> приведены в таблице на стр. 13.

#### Доставка, подача на место и установка

##### Доставка

Мы выполняем доставку автокранами до стройплощадки, включая разгрузку без применения дополнительных средств для ее выполнения

##### Подача на место и установка

Водогрейные котлы имеют достаточное количество проушин, за которые закрепляются подъемные устройства. Котлы Vitocrossal 300 (тип СТ3) мощностью 187–635 кВт могут быть по желанию поставлены в секционированном виде. Тогда переднюю часть камеры сгорания можно снять для облегчения подачи на место установки (просим указать при заказе).

В случае Vitocrossal 300 (тип СР3) камеры сгорания и теплообменники могут быть разобраны и затем по отдельности доставлены на место установки (за дополнительную плату, просим указать при заказе). Продольные направляющие упрощают подачу на место установки. По желанию, подача на место установки и установка на подготовленные фундаменты могут быть выполнены нашими специалистами за отдельную плату.

Водогрейные котлы можно устанавливать на бетон без специального фундамента. Для облегчения уборки помещений мы все же рекомендуем устанавливать котлы на цоколь.

Рекомендуемое для монтажа и работ по техническому обслуживанию минимальное расстояние от стен см. в техническом паспорте соответствующего водогрейного котла.

Если требуется изоляция корпусных шумов, то водогрейные котлы можно установить на звукопоглощающие опоры котла.

#### Помещение для монтажа

##### Общие требования

Помещение для установки должно отвечать требованиям местных положений об отоплении. Установка водогрейных котлов в помещениях, в которых возможно загрязнение воздуха галогенсодержащими углеводородами, например, в парикмахерских, типографиях, химчистках, лабораториях и т.д., допускается только при том условии, что предприняты достаточные меры для поступления незагрязненного воздуха для сжигания топлива. В затруднительных случаях просим обращаться к нам за консультацией.

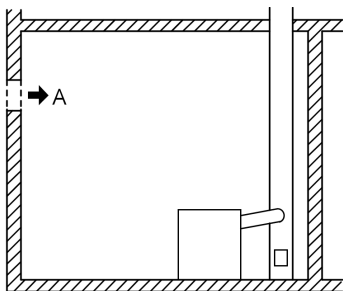
Установка водогрейных котлов в запыленных помещениях или в помещениях с повышенной влажностью воздуха запрещена. В помещении для установки должны быть предусмотрены защита от замерзания и хорошая вентиляция. При несоблюдении данных указаний права на гарантийное обслуживание в случае повреждений, обусловленных одной из указанных причин, теряют силу. Водогрейные котлы особенно подходят для установки на чердаке. Для них не нужна высокая дымовая труба, так как они эксплуатируются с избыточным давлением в топочной камере.

##### Требования в соответствии с "Образцовым положением об отоплении"

Требования к помещениям для монтажа отопительных установок приводятся в "Образцовом положении об отоплении". Определяющее значение имеют соответствующие строительные правила и положения об отоплении отдельных федеральных земель, которые в значительной степени ориентируются на приведенные ниже требования "Образцового положения об отоплении".

##### Подача воздуха для горения

Для отопительных установок общей номинальной тепловой мощностью более 50 кВт с отбором воздуха для горения из помещения установки подача воздуха для сжигания топлива считается обеспеченной только при условии, если отопительные установки смонтированы в помещениях с отверстием или воздухопроводом, выходящим в атмосферу. Поперечное сечение отверстия должно составлять минимум 150 см<sup>2</sup> и на каждый кВт, превышающий номинальную тепловую мощность 50 кВт, иметь дополнительные 2 см<sup>2</sup>. Размеры воздухопроводов должны выбираться в соответствии с аэродинамическими требованиями. Необходимое поперечное сечение разрешается распределять максимум на 2 отверстия или воздухопровода.



$$A = 150 \text{ см}^2 + 2 \frac{\text{см}^2}{\text{кВт}} \times (\Sigma \dot{Q}_n - 50 \text{ кВт})$$

$\Sigma \dot{Q}_n$  = сумма всех номинальных тепловых мощностей, кВт

Запрещается закрывать или заставлять отверстия и воздухопроводы, подающие воздух для горения, если посредством особых предохранительных устройств не обеспечена возможность эксплуатации отопительных установок только при открытом затворе. Затвор или решетка не должны сужать необходимое поперечное сечение. Достаточная подача воздуха для горения может быть также засвидетельствована другим способом.

#### Помещения для монтажа отопительных установок

Отопительные установки, работающие на жидком и газообразном топливе, с общей номинальной мощностью более 50 кВт разрешается устанавливать только в помещениях,

- которые не используются в других целях за исключением случаев установок тепловых насосов, автономных ТЭС и стационарных двигателей внутреннего сгорания, а также хранения топлива,
- которые не имеют отверстий со стороны других помещений за исключением дверных проемов,
- с герметичными и самозакрывающимися дверями,
- с возможностью вентиляции

Необходимо обеспечить возможность аварийного отключения в любой момент горелок и топливоподающих устройств отопительных установок при помощи расположенного вне помещения установки выключателя (аварийного выключателя). Рядом с аварийным выключателем должна находиться табличка с надписью "АВАРИЙНЫЙ ВЫКЛЮЧАТЕЛЬ ТОПКИ".

Отопительные установки можно монтировать с отклонениями от требований к помещению также и в других помещениях,

- если этого требует характер использования таких помещений и обеспечивается надежная эксплуатация отопительных установок или
- эти помещения находятся в отдельно стоящих зданиях, служащих исключительно для эксплуатации отопительной установки, а также для хранения топлива.

#### Прочие требования к размещению отопительных установок

На линиях подачи топлива непосредственно перед смонтированными в помещениях газовыми отопительными установками должно быть установлено устройство, которое

- при внешней тепловой нагрузке, превышающей 100 °С, автоматически перекрывает дальнейшую подачу топлива и
- имеет такую конструкцию, что до температуры 650 °С в течение не менее 30 минут через него может протекать или из него может вытекать не больше 30 л/ч воздуха (указан объемный расход воздуха).

Отопительные установки, работающие на сжиженном газе (пропан, бутан и их смеси), разрешается монтировать в помещениях, любая точка пола которых находится более чем на 1 м ниже уровня местности, причем только в случаях,

- если отопительные установки имеют устройство контроля горения,
- и обеспечено, что даже при выключенном устройстве сжигания сжиженный газ из находящихся в помещении для установки топливопроводов не может выделиться в опасном количестве или будет надежно удален посредством механической вентиляционной установки.

Отопительные установки должны быть настолько удалены или отгорожены от воспламеняющихся конструктивных элементов и встроенной мебели, чтобы при номинальной тепловой мощности на них не могли возникнуть температуры выше 85 °С. В противном случае расстояние между ними и отопительной установкой должно составлять не менее 40 см.

### Рабочие параметры установки

#### Температуры подачи

Чтобы снизить до минимума потери на распределение, мы рекомендуем спроектировать

- теплораспределительное устройство и
- приготовление горячей воды на максимальную температуру подачи 70 °С.

В водогрейных котлах с входящим в комплект поставки контроллером котлового контура температура котловой воды не превышает 75 °С. Для повышения температуры подачи можно перенастроить термостатный регулятор.

#### Системы стабилизации давления, управляемые насосами

В отопительных установках с автоматическими системами стабилизации давления, особенно управляемых насосами и с интегрированной системой деаэрации, рекомендуется предусмотреть для каждого индивидуального предохранения водогрейного котла мембранный расширительный сосуд. Тем самым, снижается частота и величина колебаний давления. Это позволяет значительно повысить эксплуатационную надежность и срок службы частей установки. Отказ от мембранного расширительного сосуда может привести к повреждению водогрейного котла или других компонентов отопительной установки.

Мощность котла (кВт)	Мембранный расширительный сосуд Объем, л
до 300	50
до 500	80
до 1000	140
до 2000	300
до 5000	800
до 10000	1600

Кроме того, разрешается использовать только закрытые с точки зрения коррозии системы стабилизации давления, защищенные от попадания кислорода в теплоноситель. В противном случае возможно повреждение установки вследствие кислородной коррозии. Управляемые насосами системы стабилизации давления с атмосферной деаэрацией за счет циклического сброса давления обеспечивают дополнительное централизованное удаление воздуха из отопительной установки, но не позволяют удалить кислород для защиты от коррозии согласно требований VDI 2035, лист 2.

## Указания по проектированию и эксплуатации (продолжение)

### Температуры срабатывания защитного ограничителя температуры

Водогрейные котлы фирмы Viessmann отвечают требованиям EN 303 и DIN 4702 и прошли типовые испытания. Согласно EN 12828 они могут устанавливаться в замкнутых отопительных установках. Допустимые температуры нагрева (соответствуют температурам срабатывания защитного ограничителя температуры): до 110 °С. Максимально достижимая температура нагрева: прибл. на 15 К ниже температуры срабатывания защитного ограничителя температуры.

### Защитный ограничитель температуры контроллера котлового контура

Состояние при поставке	возможна перенастройка на 120 °С
	110 или 100 °С

Для котлов Vitocrossal защитный ограничитель температуры должен быть перенастроен на 100 или 110 °С.

### Указание

Защитные ограничители температуры в зависимости от исполнения после перенастройки нельзя вернуть обратно на более высокие значения.

### Требования по теплоснабжению

Требования DIN EN 12831 по расчету теплоснабжения выполняются за счет использования погодозависимых контроллеров. Для уменьшения мощности нагрева снижение температуры в ночное время при низких наружных температурах происходит в меньшей степени. Чтобы сократить время нагрева после периода снижения температуры, температура подачи на ограниченное время возрастает.

### Выбор номинальной тепловой мощности

Выбор водогрейного котла согласно требуемому теплоснабжению. К.п.д. низкотемпературных и конденсатных котлов стабилен в широком диапазоне загрузки котла. Поэтому в случае низкотемпературных котлов, конденсатных котлов и многокотловых установок тепловая мощность может оказаться больше расчетного теплоснабжения здания. Мощность конденсатных котлов в значительной степени определяется температурой обратной магистрали и зависит от нее степенью конденсации. Особенно зимой, когда требуется высокая тепловая мощность, может иметь место меньшая конденсация в связи с более высокой температурой обратной магистрали. Поэтому рекомендуется при выборе номинальной тепловой мощности брать за основу данные по мощности при  $T_{\text{под.}}/T_{\text{обр.}} 80/60$  °С.

В приведенной ниже таблице сравниваются номинальные тепловые мощности при различных температурах подающей и обратной магистрали.

### Выбор номинальной тепловой мощности

Температура подающей/обратной магистрали ( $T_{\text{обр.}}/T_{\text{под.}}$ )	Номинальная тепловая мощность, кВт											
	–	–	–	187	248	314	408	508	635	–	–	
40/30 °С	–	–	–	187	248	314	408	508	635	–	–	
50/30 °С	87	115	142	186	246	311	–	–	–	787	978	
80/60 °С	80	105	130	170	225	285	370	460	575	720	895	

## 2.2 Гидравлическая стыковка котла с системой

### Присоединения отопительной установки

#### Существующие установки

Перед подключением конденсатных котлов к существующей отопительной установке тщательно промыть эту установку, чтобы удалить из нее грязь и шлам.

В противном случае грязь и шлам осаждаются в приборе и могут привести к локальным перегревам, шумам и коррозии. Гарантия не распространяется на повреждения, вызванные несоблюдением этого указания. В случае необходимости установить грязеуловители.

#### Насосы котлового контура

Благодаря конструкции водогрейных котлов, их большому водонаполнению и низким внутренним сопротивлениям на стороне греющего контура насосы котлового контура для них не требуются.

#### Обратная магистраль отопительного контура

Вода обратной магистрали всех потребителей или отопительных контуров должна подаваться в конденсатный блок через патрубки обратной магистрали. Котлы Vitocrossal 300 имеют два патрубка обратной магистрали. Если имеется только один отопительный контур, то его следует подключить к патрубку "KR 1".

В случае Vitotrans 333 весь объемный расход или только его часть могут направляться через теплообменник.

Если имеются несколько отопительных контуров, то к патрубку "KR 1" необходимо подключить отопительные контуры с самым низким уровнем температуры (например, внутрипольное отопление). К патрубку "KR 1" необходимо подключить не менее 15 % номинальной тепловой мощности. Это позволяет достичь оптимального к.п.д. котла. Если имеются несколько отопительных контуров с одинаковым уровнем температуры, то они должны быть подключены к патрубку "KR 1" или распределены по обоим патрубкам.

#### Отопительные контуры

Для внутрипольного отопления мы рекомендуем использовать диффузионно-непроницаемые трубы, чтобы предотвратить диффузию кислорода через стенки труб. В системах внутрипольного отопления с проницаемыми для кислорода полимерными трубами (DIN 4726) следует выполнить разделение отопительных систем на отдельные контуры. Для этой цели мы поставляем специальные теплообменники.

### Стыковка, отвечающая требованиям утилизации тепла конденсации

■ Вследствие требуемых для использования тепла конденсации низких температур обратной магистрали в отопительные контуры следует устанавливать только 3-ходовые смесительные устройства. 4-ходовых смесителей следует избегать.

Высокие коэффициенты использования энергии конденсатных котлов Vitocrossal и конденсатных котлов с Vitotrans 333 можно дополнительно повысить путем следующих мероприятий:

■ Предусмотреть отопительные контуры на максимально низкие температуры, предпочтительно 40/30 °C или 50/40 °C

■ При наличии нескольких отопительных контуров с различным температурным уровнем отопительные контуры с самыми низкими температурами подключить к патрубку "KR 1" котла Vitocrossal 300 или к Vitotrans 333.

■ Следует уменьшить потоки воды в отопительных контурах посредством насосов с регулируемой частотой вращения или насосов, частота вращения которых регулируется в зависимости от температуры подачи и температуры обратной магистрали.

■ Меры по ограничению температуры обратной магистрали могут привести к повышению коэффициентов использования энергии.

■ Не устанавливать перепускные клапаны между патрубками подающей и обратной магистрали отопительного контура.

2

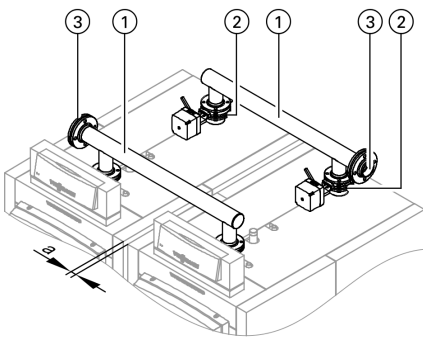
### Указания по циркуляционным насосам

Циркуляционные насосы отопительных контуров в отопительных установках с номинальной тепловой мощностью > 25 кВт должны обеспечивать автоматическое согласование электрической потребляемой мощности посредством не менее трех ступеней с требуемой в данном режиме подачи, если это не противоречит требованиям техники безопасности водогрейного котла.

### Принадлежности системы

#### Гидравлические системные трубопроводы

Для двухкотловых установок мощностью до 622 кВт с Vitocrossal 200, тип CM2.



- ① Коллекторы подающей и обратной магистралей
- ② Дроссельные заслонки с механическим приводом
- ③ Контрфланцы с уплотнениями

Размер а: 35 мм (расстояние до котла со смонтированной теплоизоляцией)

Номинальная тепловая мощность, кВт	Условный проход	№ заказа	Двухкотловая установка	
			Одиночный котел	Двухкотловая установка
87	DN 50/65	Z003 833	174	174
115			230	230
142			284	284
186	DN 65/80	Z003 834	372	372
246			492	492
311			622	622

#### Коллектор отопительных контуров Divicon

Сборный комплект для подключения в однокотловых установках до 4 отопительных контуров к Vitocrossal 300 мощностью 87 - 314 кВт или Vitocrossal 200 мощностью 87 - 311 кВт. Патрубки для присоединения коллектора Divicon приобретаются и устанавливаются отдельно.

См. технический паспорт "Коллектор отопительных контуров Divicon".

#### Сборный газовыпускной коллектор

Для двухкотловых установок мощностью до 622 кВт с Vitocrossal 200, тип CM2 (см. стр. 38)

### Примеры применения

См. раздел 3.1 и 3.2.

Примеры применения несут лишь рекомендательный характер и должны проверяться заказчиком на полноту и работоспособность. Потребители трехфазного тока должны быть подключены через дополнительные силовые контакторы.

## 2.3 Предохранительные устройства

Стандарт EN 12828 распространяется на проектирование систем водяного отопления с температурой срабатывания защитного ограничителя температуры максимум 110 °С. Стандарт содержит требования по технике безопасности для теплогенераторов и установок для производства тепла.

Предохранительные устройства согласно EN 12828	Необходимые предохранительные устройства	
	ADG    Закрытый расширительный сосуд AV 1    Запорный вентиль AV 2    Запорный вентиль (защищенный от непреднамеренного закрытия, например, колпачковый вентиль) E        Выпускной патрубок EST    Сепаратор паровой/жидкой фазы MA     Индикатор давления SDB 1    Защитный ограничитель максимального давления SDB 2    Защитный ограничитель минимального давления SIV    Предохранительный клапан STB    Защитный ограничитель температуры TH     Термометр TR     Термостатный регулятор WB     Ограничитель уровня воды	
	Прочие условные обозначения	
	HK    Отопительный контур	
	HKP    Циркуляционный насос отопительного контура	
	HR    Патрубок обратной магистрали греющего контура	
	HV    Патрубок подающей магистрали греющего контура	

### Общие указания

#### Устройство контроля заполненности котлового блока водой

Согласно EN 12828 водогрейные котлы должны оснащаться устройством контроля заполненности котлового блока водой (контроллером заполнения котлового блока водой) или реле контроля минимального давления (тип CM3 до 142 кВт и тип CM2 до 311 кВт).

#### Ограничитель максимального давления

Необходим для каждого водогрейного котла установки с номинальной тепловой мощностью водогрейного котла > 300 кВт. Водогрейные котлы мощностью от 187 кВт оснащены для этой цели муфтой R ½ в верхней части котла.

#### Ограничитель минимального давления

Рекомендуется для установок с температурами подачи выше 100 °С и в многокотловых установках по одному устройству на установку.

#### Предохранительный клапан

Согласно EN 12828 водогрейные котлы для систем водяного отопления с температурой срабатывания защитного ограничителя температуры макс. 110 °С и согласно их сертификата соответствия должны оснащаться предохранительным клапаном, прошедшим типовые испытания. В соответствии с TRD 721 это должно быть обозначено следующей маркировкой:

- "Н" для допустимого избыточного давления до 3,0 бар и тепловой мощности не более 2 700 кВт,
- "D/G/H" для всех других режимов эксплуатации.

Соединительная линия между водогрейным котлом и предохранительным клапаном не должна перекрываться. Не допускается встраивать в нее насосы, арматуру или сужать ее диаметр.

## Указания по проектированию и эксплуатации (продолжение)

### Сепаратор паровой/жидкой фазы

Для водогрейных котлов мощностью более 300 кВт в непосредственной близости от предохранительного клапана необходимо установить сепаратор паровой/жидкой фазы с выпускной и сливной линией. Выпускная линия должна выходить в атмосферу. Следить за тем, чтобы выходящий пар не представлял опасности для людей.

Выпускную линию предохранительного клапана необходимо выполнить таким образом, чтобы исключалась возможность повышения давления. Выходное отверстие выпускной линии должно быть расположено таким образом, чтобы выходящая из предохранительного клапана вода отводилась под контролем и не подвергала опасности людей.

От сепаратора жидкой/паровой фазы и его выпускной линии можно отказаться только в случае, если установлены второй защитный ограничитель температуры и второй ограничитель максимального давления.

2

### Таблица для выбора предохранительных и защитных принадлежностей Vitocrossal

Таблица указывает, какие предохранительные принадлежности необходимы для водогрейного котла согласно EN 12828. (x = требуется, – = не требуется)

Номинальная тепловая мощность водогрейного котла	≤ 300 кВт	> 300 кВт
<b>Температура срабатывания защитного ограничителя температуры</b> (настройка STB*1, STB в комплекте поставки контроллера котлового контура)	110 °C	110 °C
<b>Термостатный регулятор</b> Комплект поставки контроллера котлового контура	x	x
<b>Котловый термометр</b> Комплект поставки контроллера котлового контура	x	x
<b>Индикатор давления</b> Манометр (в качестве отдельной принадлежности) или как компонент устройства ограничения максимального давления или группы безопасности (только до 142 кВт)	x	x
<b>Предохранительный клапан</b> Предохранительный клапан на 3 бар является компонентом группы безопасности (применяется при мощности до 142 кВт)	x	x
<b>Ограничитель уровня воды*2</b> В качестве устройства контроля заполненности котлового блока водой для вертикальной установки в водогрейный котел	x	x
<b>Ограничитель максимального давления</b>	–	x
<b>Арматурный стержень с принадлежностями</b> (с манометром, предохранительным запорным вентилем, сливным патрубком и двумя дополнительными патрубками для других защитных ограничителей давления)	–	x*3
<b>Сепаратор паровой/жидкой фазы</b>	–	x*4
<b>Защитный ограничитель температуры*5</b> (дополнительно)	–	x
<b>Защитный ограничитель давления*5</b> (дополнительно) (ограничитель максимального давления)	–	x

### Предохранительные устройства для Vitotrans 333

Водогрейные котлы с теплообменниками отходящих газов/воды Vitotrans 333 должны быть оборудованы в соответствии с техническими требованиями по TRD 702.

Теплообменники отходящих газов/воды Vitotrans 333 должны быть оснащены предохранительным клапаном и манометром (см. TRD 702), если они на стороне воды могут быть отсечены от генераторов тепла.

\*1 Защитный ограничитель температуры (STB) контроллера Vitotronic установлен при поставке на 120 °C и должен быть перенастроен.

\*2 Для Vitocrossal 200 мощностью 87 - 311 кВт и Vitocrossal 300 мощностью 87 - 142 кВт реле контроля минимального давления можно использовать вместо контроллера заполнения котлового блока водой (принадлежность).

\*3 По выбору, принадлежность согласно EN 12878 для монтажа защитных ограничителей давления.

\*4 См. в прайс-листе Vitosef.

\*5 Согласно EN 12828 сепаратор паровой/жидкой фазы не требуется, если дополнительно встраиваются защитный ограничитель температуры и защитный ограничитель давления (ограничитель максимального давления) (компоненты содержатся в принадлежностях как "Комплект для замены сепаратора паровой/жидкой фазы").



## 2.4 Топливо

### Vitocrossal

Водогрейные котлы Vitocrossal 300 предназначены для сжигания природного, городского и сжиженного газа согласно EN 437 "Испытательные газы, испытательные давления" или согласно местным предписаниям. Газовые ИК-горелки MatriX фирмы Viessmann предназначены для сжигания только природного газа E и LL.

### Vitotrans 333

Теплообменники отходящих газов/воды Vitotrans 333 при комбинированной работе на жидком и газовом топливе могут временно (максимум 6 недель в течение отопительного сезона) работать на легком котельном топливе EL. Используемое легкое котельное топливо EL должно соответствовать DIN 51603, и содержание серы в нем не должно превышать 0,2 %.

После работы на жидком топливе необходимо тщательно очистить теплообменник отходящих газов/воды Vitotrans 333 от топочных остатков. Очистка может производиться химическими методами. После этого тщательно промыть водопроводной водой и проверить функционирование используемого устройства нейтрализации конденсата, при необходимости выполнить техническое обслуживание.

## 2.5 Горелка

### Подходящие горелки

#### Вентиляторная газовая горелка

Горелка должна быть испытана по EN 676 и иметь маркировку CE согласно директиве 90/396/EWG.

#### Горелка Unit

У котлов Vitocrossal 200 мощностью 87 - 311 кВт ИК-горелка MatriX входит в комплект поставки. Эти водогрейные котлы могут работать также в режиме с отбором воздуха для горения извне. В этом случае горелки имеют переменный остаточный напор, зависящий непосредственно от сопротивлений в подводящей линии.

Для котлов Vitocrossal 300 мощностью 87 - 314 кВт поставляются вентиляторные газовые горелки Unit фирмы Viessmann в качестве ИК-горелки MatriX. Остаточный напор этих горелок составляет 70 Па.

Для котлов Vitocrossal 300 мощностью 187 - 978 кВт имеются газовые вентиляторные горелки фирм Elco и Weishaupt. См. в прайс-листе. Поставка осуществляется изготовителями горелок. Другие подходящие горелки по запросу.

#### Область применения

Водогрейные котлы эксплуатируются с избыточным давлением в камере сгорания. Следует установить горелку, которая подходит для соответствующего сопротивления на стороне топочных газов и необходимого напора газохода (см. технический паспорт соответствующего водогрейного котла). Материал головки горелки должен выдерживать рабочие температуры не менее 500 °С.

#### Исполнения горелок

Могут использоваться многоступенчатые горелки или горелки с плавной регулировкой (модулируемые).

### Монтаж горелки

Vitocrossal 200/300 (тип CM2, CM3 и CT3) мощностью 87 - 314 кВт с ИК-горелкой MatriX: установочная плита для монтажа ИК-горелки MatriX входит в комплект поставки горелки. Vitocrossal 300 (тип CT3), 187 - 635 кВт: окружность центров отверстий для крепления горелки и отверстие ввода трубы горелки соответствуют размерам горелок многих известных изготовителей. При расхождении в размерах просверлить в плите горелки крепежные отверстия, выжечь отверстие для ввода трубы горелки и привинтить дополнительную плиту к установочной плите для горелки.

Vitocrossal 300 (тип CR3), 787 и 978 кВт: отверстие для горелки соответствует EN 303-1. Для монтажа горелки использовать имеющуюся в комплекте поставки дополнительную плиту горелки.

По желанию (за дополнительную плату) плиты горелки могут быть подготовлены уже на заводе-изготовителе. Для этого просим при заказе указать изготовителя горелки и ее тип. При покупке горелки Unit фирмы Elco или Weishaupt в комплекте может иметься просверленная дополнительная плита горелки.

Если используются горелки с диаметром трубы горелки больше отверстия для трубы горелки, необходимо дополнительное согласование.

Дополнительные сведения см. в техническом паспорте.

## 2.6 Отвод отходящих газов

### Газовыпускные системы

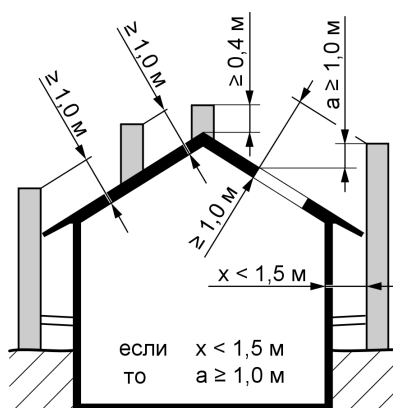
Требования к газовыпускным системам приводятся в "Образцовом положении об отоплении", которое является основой для строительных правил и положений об отоплении отдельных федеральных земель, и в TRGI.

Эти требования сводятся к следующему:

- Условный проход и высота газовыпускных систем, а также, в случае необходимости, их термическое сопротивление и внутренняя поверхность должны быть рассчитаны таким образом, чтобы отходящие газы при всех нормальных режимах эксплуатации выводились в атмосферу и в помещениях не создавалось опасное избыточное давление.
- Отходящие газы отопительных установок, работающих на жидком и газообразном топливе, могут направляться в дымовые трубы или газоходы.
- Газоходы на зданиях должны находиться на расстоянии не менее 20 см от окон.
- Выходные отверстия дымовых труб и газоходов должны:
  - не менее чем на 40 см выступать над коньком крыши или находиться в удалении от поверхности крыши, как минимум, на 1 м
  - не менее чем на 1 м выступать над надстройками крыши или проемами в помещения, если они находятся от дымовых труб и газоходов на расстоянии менее 1,5 м
  - не менее чем на 1 м выступать над незащищенными конструктивными элементами из горючих строительных материалов за исключением кровель или находиться от них на расстоянии не ближе 1,5 м.
  - Также могут предъявляться дополнительные требования, отличающиеся от вышеназванных, если предполагается возникновение опасных ситуаций или чрезмерных нагрузок.

- В отопительных установках с тепловой мощностью от 1 МВт выходное отверстие отходящих газов должно находиться на высоте не менее 3 м над верхней кромкой конька крыши и минимум 10 м выше уровня земли.
- При угле ската крыши менее 20 градусов высоту выходного отверстия согласовать с фиктивным коньком крыши, высота которого должна быть рассчитана на основе угла ската крыши 20 градусов.

Мы рекомендуем обратиться за консультацией к ответственному мастеру по надзору за дымовыми трубами и газоходами.



### Газовыпускные системы для конденсатных котлов

Отходящие газы в котле Vitocrossal 300 охлаждаются в зависимости от температуры обратной магистрали греющего контура вплоть до области конденсации и выходят из него с относительной влажностью 100 %. Температура отходящего газа в зависимости от условий работы установки может достигать макс. 110 °С. Из-за низкой температуры отходящих газов и, в связи с этим, небольшой подъемной силы, а также по причине дополнительной конденсации отходящих газов в газовыпускной системе газоход должен быть рассчитан его изготовителем и изготовлен из подходящих материалов. Кроме того, к системам отвода отходящих газов для конденсатных котлов предъявляются специальные требования по конструкции и монтажу.

При установке котла Vitocrossal в чердачном помещении (тип В33 согласно TRGI'86/96) отвод отходящих газов может быть выполнен как вертикальный проход через кровлю (укороченная дымовая труба) (см. системы отвода отходящих газов из нержавеющей стали в прайс-листе Vitoset). Конденсатные котлы должны подключаться к проверенным и допущенным к эксплуатации газоходам. Допуск на эксплуатацию газоходов должен быть выдан в соответствии со строительным правом.

#### Датчик температуры отходящих газов

Согласно "Директивы по допуску к эксплуатации газовыпускных систем" пункт 3.12 на газовых конденсатных котлах или внутри них могут размещаться только те компоненты, которые в соответствии со строительным правом являются проверенными компонентами газохода. Отверстия для монтажа датчиков температуры отходящих газов должны быть спроектированы изготовителем и проверены вместе с газоходом.

#### Запрещается сверление дополнительных отверстий и использование деталей других изготовителей.

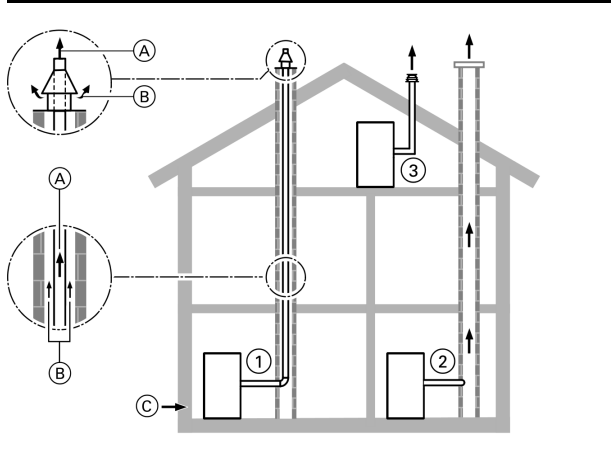
Конденсатные котлы Vitocrossal разрешается подсоединять также к влагонепроницаемым дымовым трубам. Изготовитель дымовой трубы проводит проверочный расчет согласно EN 13384 с учетом параметров отходящих газов водогрейного котла (см. технические данные в соответствующем техническом паспорте).

Газоходы должны выводиться через крышу в уже имеющейся или заново возводимой дымовой трубе (кирпич обмуровки без внутренних труб). Для правильного определения размеров и конструкции дымовой трубы мы рекомендуем обратиться к изготовителю или поставщику газоходов уже на стадии проектирования.

## Указания по проектированию и эксплуатации (продолжение)

### Возможности монтажа системы отвода отходящих газов для Vitocrossal

#### Режим эксплуатации с отбором воздуха для горения из помещения установки



- (A) Отходящий газ
- (B) Вентиляция тыльной части
- (C) Приточный воздух

#### Проход через шахту (конструктивный тип B<sub>23</sub> согласно TRGI '86/96)

Теплогенератор ① забирает воздух для горения из помещения установки и отводит отходящий газ через газоход в атмосферу над крышей (прямоток).  
Подробное описание см. на стр. 22 и далее.

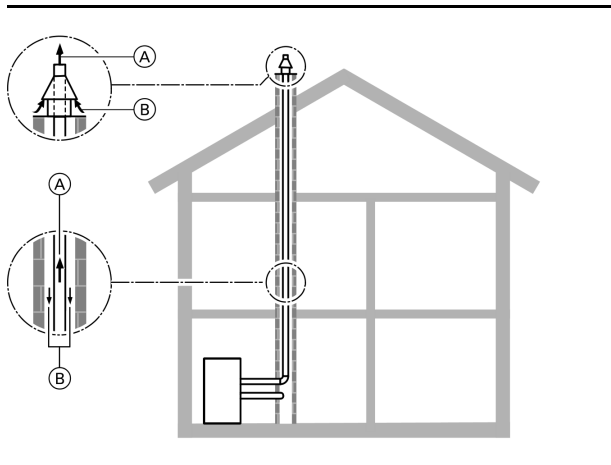
#### Подключение к влагонепроницаемой дымовой трубе (конструктивный тип B<sub>23</sub> согласно TRGI '86/96)

Теплогенератор ② забирает воздух для горения из помещения установки и отводит отходящий газ через влагонепроницаемую дымовую трубу над крышей.

#### Вертикальный проход при отсутствии шахты (конструктивный тип B<sub>23</sub> согласно TRGI '86/96)

Теплогенератор ③ забирает воздух для горения из помещения установки (чердачного помещения) и отводит отходящий газ через газоход в атмосферу над крышей.  
Подробное описание см. на стр. 24.

#### Режим эксплуатации с отбором воздуха для горения извне

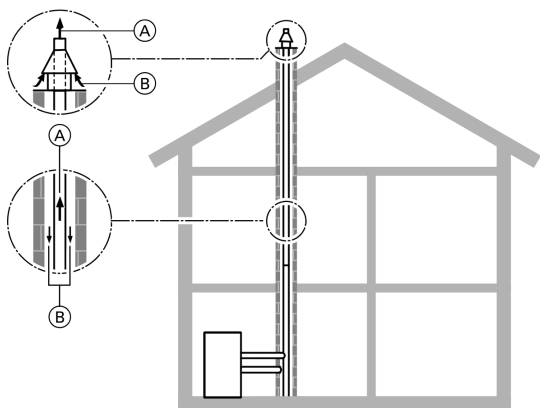


- (A) Отходящий газ
- (B) Приточный воздух

#### Проход через шахту (конструктивный тип C<sub>33</sub> согласно TRGI '86/96)

Теплогенератор забирает через кольцевой зазор в шахте дымохода (дымовой трубе) воздух для горения из атмосферы над крышей и отводит отходящие газы через газоход в пространство над крышей.

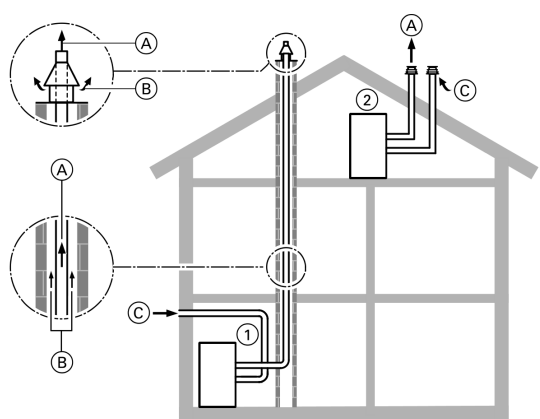
Подробное описание см. на стр. 27.



- (A) Отходящий газ
- (B) Приточный воздух

**Подключение к воздухопускной и газоотводной трубе (конструктивный тип C<sub>43</sub> согласно TRGI '86/96)**

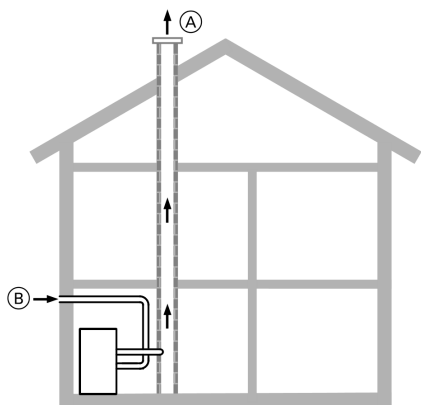
Теплогенератор забирает через кольцевой зазор в воздухопускной и газоотводной трубе воздух для горения из атмосферы над крышей и отводит отходящие газы через влагонепроницаемую внутреннюю трубу в пространство над крышей.



- (A) Отходящий газ
- (B) Вентиляция тыльной части
- (C) Приточный воздух

**Раздельное направление приточного воздуха и отходящих газов (конструктивный тип C<sub>53</sub> согласно TRGI '86/96)**

- ① Теплогенератор забирает воздух для горения из атмосферы через отдельный приточный воздуховод через наружную стену и выводит отходящие газы через газоход в атмосферу над крышей. Подробное описание см. на стр. 26.
- ② Теплогенератор забирает воздух для горения из атмосферы через отдельный приточный воздуховод через кровлю и выводит отходящие газы через газоход в атмосферу над крышей (только при установке теплогенератора в чердачном помещении). Подробное описание см. на стр. 27.



- (A) Отходящий газ
- (B) Приточный воздух

**Раздельное направление приточного воздуха и отходящих газов (конструктивный тип C<sub>83</sub> согласно TRGI '86/96)**

Теплогенератор забирает воздух для горения из атмосферы через отдельный приточный воздуховод через наружную стену и выводит отходящие газы через влагонепроницаемую дымовую трубу в атмосферу над крышей.

### Газовыпускные системы для Vitotrans 333

В теплообменнике отходящих газов/воды Vitotrans 333 отходящие газы охлаждаются в зависимости от температуры обратной магистрали греющего контура вплоть до области конденсации и выходят из него с относительной влажностью 100 %. Температура отходящих газов в зависимости от условий работы установки может достигать макс. 130 °С. Эта температура отходящих газов может быть достигнута при температуре срабатывания защитного ограничителя температуры 120 °С и настройке термостатного регулятора контроллера котлового контура на 110 °С.

Из-за низкой температуры отходящих газов и, в связи с этим, небольшой подъемной силы, а также по причине дополнительной конденсации отходящих газов в газовыпускной системе газоход должен быть рассчитан его изготовителем и быть изготовлен из подходящих материалов.

- Параметры отходящих газов водогрейного котла с теплообменником отходящих газов/воды Vitotrans 333 приведены в соответствующем техническом паспорте.
- Соблюдать местные условия (температура обратной магистрали греющего контура, конструкция соединительного элемента и т.д.).

Кроме того, к системам отвода отходящих газов для конденсатных котлов предъявляются специальные требования по конструкции и монтажу.

Конденсатные отопительные приборы должны подключаться к проверенным и допущенным к эксплуатации газоходам.

Допуск на эксплуатацию газоходов должен быть выдан в соответствии со строительным правом.

Использование труб газоходов, указанных в прайс-листе регистра 9, не допускается.

Газоходы должны выводиться через крышу в уже имеющейся или заново возводимой дымовой трубе (кирпич обмуровки без внутренних труб). Для правильного определения размеров и конструкции дымовой трубы мы рекомендуем обратиться к изготовителю или поставщику газоходов уже на стадии проектирования.

#### Датчик температуры отходящих газов

Согласно "Директивы по допуску к эксплуатации газовыпускных систем" пункт 3.12 на газоходах конденсатных котлов или внутри них могут размещаться только те компоненты, которые в соответствии со строительным правом являются проверенными компонентами газохода. Отверстия для монтажа датчиков температуры отходящих газов должны быть спроектированы изготовителем и проверены вместе с газоходом.

**Запрещается сверление дополнительных отверстий и использование деталей других изготовителей.**

## 2.7 Система отходящих газов для Vitocrossal мощностью 87 - 508 кВт

Из-за низкой температуры отходящих газов и, как следствие, малой подъемной силы, а также по причине дополнительной конденсации отходящих газов в газовыпускной системе в качестве принадлежности предлагается герметичная под давлением и коррозионно-стойкая система отвода отходящих газов для Vitocrossal мощностью 87 - 508 кВт.

Отходящие газы выводятся из газовыпускной системы под избыточным давлением. Система отвода отходящих газов соответствует по размерам котлу Vitocrossal, выполнена из соответствующих материалов, испытана и допущена строительным надзором для конденсатных котлов.

#### Номер допуска: Z-7.2.-1104

Заявитель:  
фирма Skoerberne  
Ostendstr. 1  
64319 Pfungstadt

Полимерные газоходы относятся к типовой группе В (максимально допустимая температура отходящих газов 120 °С). Газоходы разрешается проводить в зданиях только внутри собственных шахт дымоходов или каналов с продольной вентиляцией, отвечающих требованиям к дымовым трубам домов по DIN 18160-1 (издание от декабря 2001 г.), раздел 4.4 - 4.9, или с огнестойкостью 90 минут (F90/L90) и имеющих указанные минимальные внутренние размеры шахты. Газоход должен быть оборудован минимум одним смотровым люком для осмотра и чистки, а также для опрессовки.

Если не обеспечивается доступ к газоходу со стороны крыши, то в чердачном помещении должен быть оборудован дополнительный смотровой люк за поворотной крышкой для очистки дымохода.

Слив конденсата из газохода к водогрейному котлу должен быть обеспечен наличием соответствующего **уклона с углом минимум 3°**.

Система отвода отходящих газов должна быть выведена в пространство над крышей.

Если газоход встраивается в существующую дымовую трубу и если в ней имеются присоединительные отверстия, то их необходимо герметично заделать в соответствии с используемыми строительными материалами и очистить внутреннюю поверхность дымовой трубы

Это не относится к обязательным отверстиям для чистки и контроля, снабженным запорными устройствами для дымоходов, для которых имеется знак технического контроля.

#### Указание

*Ограничение температуры отходящих газов в сочетании с Vitocrossal не требуется, так как максимальная температура отходящих газов 120 °С (газоход типовой группы В) не превышает ни при каком режиме или повреждении.*

*В зависимости от размеров шахты дымохода необходимо через каждые 2 - 5 м на каждой фасонной детали (например, ревизионный элемент или колена) предусмотреть распорки.*

## Указания по проектированию и эксплуатации (продолжение)

### Сертификат допуска к эксплуатации для полипропиленовых газоразводящих систем, предназначенных для использования с котлом Vitocrossal

Заявка на продление допуска подана изготовителем.

#### Allgemeine bauaufsichtliche Zulassung

Zulassungsnummer:

Z-7.2-1104

Antragsteller:

ALPHACAN Omniplast GmbH  
35627 Ehringshausen

Willi Skoberne  
Albert-Einstein-Ring 20  
64342 Seeheim-Jugenheim

Cox Geelen b.v.  
Emmastraat 92  
6245 HZ Eijsden  
NIEDERLANDE

Zulassungsgegenstand:

Rohre und Formstücke aus Polypropylen einschließlich Dichtungen für Abgasleitungen

Geltungsdauer bis:

14. März 2006

Der oben genannte Zulassungsgegenstand wird hiermit allgemein bauaufsichtlich zugelassen. \*  
Diese allgemeine bauaufsichtliche Zulassung umfasst acht Seiten und 30 Anlagen.



\* Diese allgemeine bauaufsichtliche Zulassung ersetzt die allgemeine bauaufsichtliche Zulassung vom 15. März 1995, geändert durch Bescheid vom 26. August 1996, ergänzt durch Bescheide vom 18. März 1998 und 5. März 1999.

28964.01

### Режим эксплуатации с отбором воздуха для горения из помещения установки при использовании Vitocrossal 200 и Vitocrossal 300

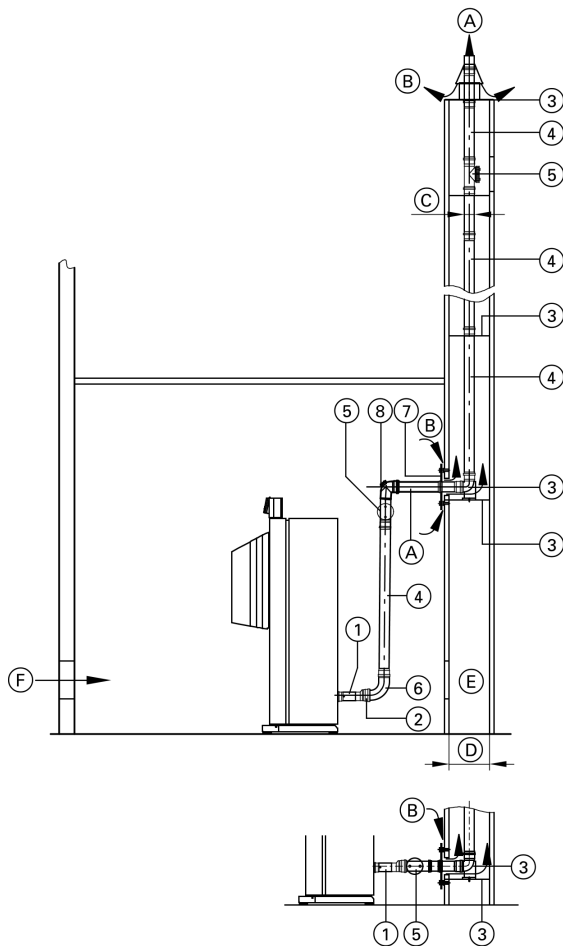
Для режима эксплуатации с отбором воздуха для горения из помещения установки с использованием Vitocrossal 200 и 300 необходим газоход между газовым конденсатным котлом и шахтой дымохода (тип B23 согласно TRGI '86/96, пункт 2.3.2).

Модульный размер газохода Ø 125, 150 и 200 мм.  
Для подключения к Vitocrossal необходимо дополнительно заказать присоединительный элемент котла.

## Указания по проектированию и эксплуатации (продолжение)

Для прохода через шахты дымохода или каналы с продольной вентиляцией, удовлетворяющие требованиям, предъявляемым к дымовым трубам зданий согласно DIN 18160-1 или с огнестойкостью 90 минут (F90/L90).

Для модульного размера диаметром 125, 150 и 200 мм

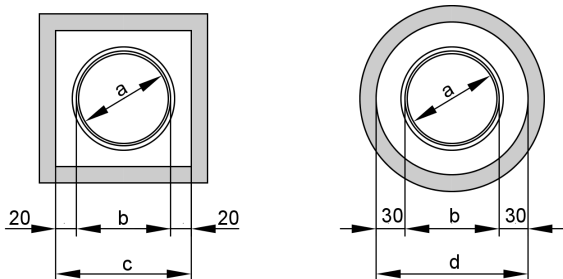


- Ⓐ Отходящий газ
- Ⓑ Вентиляция тыльной части
- Ⓒ Диаметр газохода
- Ⓓ Минимальные внутренние размеры шахты дымохода
- Ⓔ Смотровой люк
- Ⓕ Приточный воздух

- ① **Присоединительный элемент котла**  
(должен быть включен в спецификацию заказа)
- ② **Элемент расширения**  
необходим для модульного размера 125, 150 и 200 мм
- ③ **Базовый элемент - шахта**  
в составе имеются
  - опорный отвод
  - опорная шина
  - крышка шахты
  - распорка (3 шт.)
- Распорка (3 шт.)**
- ④ **Труба**
  - 2 м длиной (2 шт. 4 м длиной)
  - 2 м длиной (1 шт.)
  - 1 м длиной (1 шт.)
  - 0,5 м длиной (1 шт.)
- ⑤ **Ревизионный элемент прямой**  
(1 шт.)
- ⑥ **Отвод газохода**  
87° (1 шт.)  
45° (2 шт.)
- ⑦ **Вентиляционная заслонка**  
(1 шт.)
- Отвод газохода**  
(для использования в шахтах большой протяженности)  
30° (2 шт.)  
15° (2 шт.)
- ⑧ **Ревизионный отвод**  
87° (1 шт.)
- Переходный элемент**  
(с модульного размера 150 на 125)

## Указания по проектированию и эксплуатации (продолжение)

Минимальное расстояние между условным проходом шахты и размером муфты для вентиляции тыльной части



Модульный размер a	Наружный размер (Ø мм) b	Минимальные внутренние размеры шахты дымохода ①	
		d кругл. Ø мм	c прямоуг. мм
125	145	205	187 x 185
150	184	244	224 x 224
200	227	287	267 x 267

**Для вертикальных проходов через кровлю (укороченная дымовая труба) при установке Vitocrossal 200 и 300 мощностью до 142 кВт в чердачном помещении (тип В33 согласно TRGI '86/96)**

Проход через кровлю следует использовать только там, где потолок помещения одновременно образует крышу. Минимальное расстояние до воспламеняющихся деталей при проходе через кровлю соблюдать не требуется.

Благодаря вентиляции тыльной части при проходе через кровлю температура поверхностей нигде не превышает 85 °С. Согласно TRGI '86/96 необходимо соблюдать минимальное расстояние в 100 мм между газоходом (соединительный элемент) и воспламеняющимися деталями.

Максимальная развернутая длина трубы 6 м при максимальном количестве отводов

- 87° 2 шт.
- 45° 2 шт.

При другом количестве отводов от заданной максимальной длины вычитается или, соответственно, к ней прибавляется 1 м для отводов 87° и, соответственно, 0,75 м для отводов 45°. В помещении для установки модуля газоход должен быть оборудован смотровым люком для осмотра и очистки.

### Вертикальный проход через кровлю

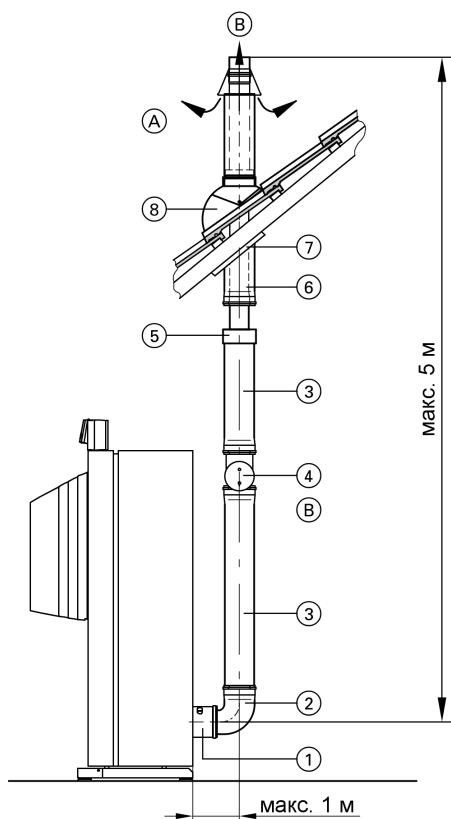
Парапет плоской крыши должен быть встроен в кровлю согласно требованиям для плоских крыш (см. стр. 36). Проход через кровлю вставляется сверху и устанавливается на парапет.

### Указание

*Диаметр прохода через кровлю должен составлять не менее 185 мм. Только после полного завершения монтажа заказчик должен прикрепить проход к конструкции крыши посредством хомута.*



## Указания по проектированию и эксплуатации (продолжение)



- Ⓐ Вентиляция тыльной части  
 Ⓑ Отходящий газ

- |   |  |
|---|--|
| ① | <b>Присоединительный элемент котла</b><br>(должен быть включен в спецификацию заказа)  |
| ② | <b>Отвод газохода</b><br>87° (1 шт.)<br>45° (2 шт.)  |
| ③ | <b>Труба (Ø 125 мм)</b><br>– 2 м длиной (2 шт. 4 м длиной)<br>– 2 м длиной (1 шт.)<br>– 1 м длиной (1 шт.)<br>– 0,5 м длиной (1 шт.)   |
| ④ | <b>Ревизионный элемент прямой</b><br>(1 шт.)   |
| ⑤ | <b>Переходный элемент</b><br>DN 125/100<br>(необходимо заказать вместе с Vitocrossal 300 мощностью 87 - 115 кВт и смонтировать в непосредственной близости от коаксиального прохода через кровлю)  |
| ⑥ | <b>Проход ОПВС через кровлю</b><br>(модульный размер 100) с крепежным хомутом<br>длина 1,2 м<br>(под крышей 0,2 м и 1 м над крышей)<br>черного или черепично-красного цвета<br><b>Надкрышная надставка</b><br>0,5 или 1 м длиной (поставляется по запросу) |
| ⑦ | <b>Универсальная защитная диафрагма</b>  |
| ⑧ | <b>Универсальная голландская черепица</b><br>(черного или черепично-красного цвета)<br>или<br><b>Парапет плоской крыши</b>   |

2

### Режим эксплуатации с отбором воздуха для горения извне с использованием Vitocrossal 200

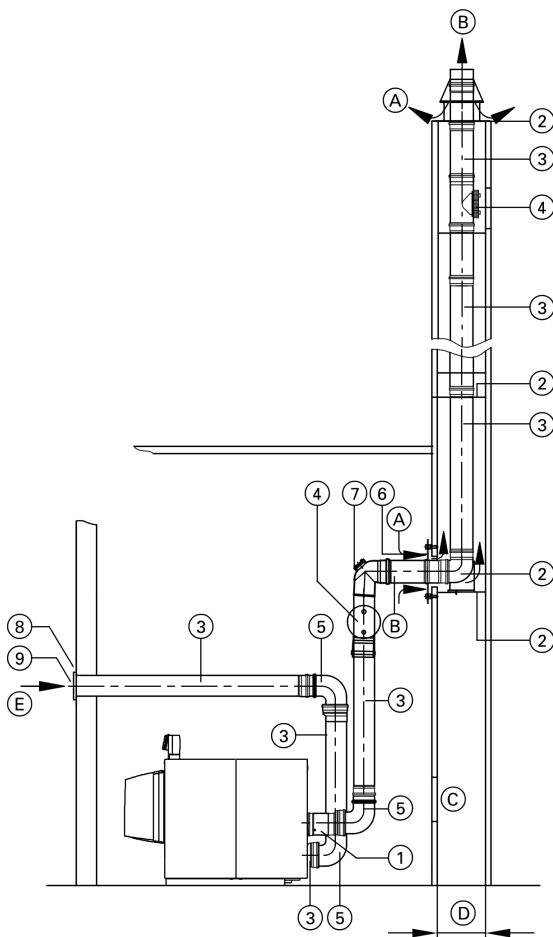
Для режима эксплуатации с отбором воздуха для горения **извне** с использованием Vitocrossal 200 необходим газоход между газовым конденсатным котлом и шахтой дымохода (тип C<sub>53</sub> согласно TRGI '86/96).  
 Модульный размер газохода Ø 125, 150 и 200 мм.

Для отдельного подвода воздуха использовать детали модульного размера газохода Ø 150 мм.  
 Для подключения к Vitocrossal необходимо дополнительно заказать присоединительный элемент котла.

## Указания по проектированию и эксплуатации (продолжение)

Для прохода через шахты дымохода или каналы с продольной вентиляцией, удовлетворяющие требованиям, предъявляемым к дымовым трубам зданий согласно DIN 18160-1 или с огнестойкостью 90 минут (F90/L90).

Для модульного размера диаметром 125, 150 и 200 мм



- |   |  |
|---|--|
| ① | <b>Присоединительный элемент котла</b><br>(должен быть включен в спецификацию заказа)  |
|   | <b>Переходный элемент</b><br>(с модульного размера 150 на 125)   |
|   | <b>Элемент расширения</b><br>необходим для модульного размера 125, 150 и 200 мм  |
| ② | <b>Базовый элемент - шахта</b><br>в составе имеются<br>– опорный отвод<br>– опорная шина<br>– крышка шахты<br>– распорка (3 шт.)                       |
|   | <b>Распорка (3 шт.)</b>  |
| ③ | <b>Труба</b><br>– 2 м длиной (2 шт. 4 м длиной)<br>– 2 м длиной (1 шт.)<br>– 1 м длиной (1 шт.)<br>– 0,5 м длиной (1 шт.)                              |
| ④ | <b>Ревизионный элемент</b><br>прямой (1 шт.)   |
| ⑤ | <b>Отвод газохода</b><br>87° (1 шт.)<br>45° (2 шт.)  |
| ⑥ | <b>Вентиляционная заслонка</b><br>(1 шт.)<br><b>Отвод газохода</b><br>(для использования в шахтах большой протяженности)<br>30° (2 шт.)<br>15° (2 шт.) |
| ⑦ | <b>Ревизионный отвод</b><br>87° (1 шт.)  |
| ⑧ | <b>Вентиляционная заслонка</b><br>(для подвода воздуха)  |
| ⑨ | <b>Ветрозащитное устройство для приточного воздуха</b><br>(для подвода воздуха)  |

- (A) Вентиляция тыльной части  
 (B) Отходящий газ  
 (C) Смотровой люк  
 (D) Минимальные внутренние размеры шахты дымохода  
 (E) Приточный воздух

Минимальное расстояние между условным проходом шахты и размером муфты для вентиляции тыльной части см. на стр. 24.

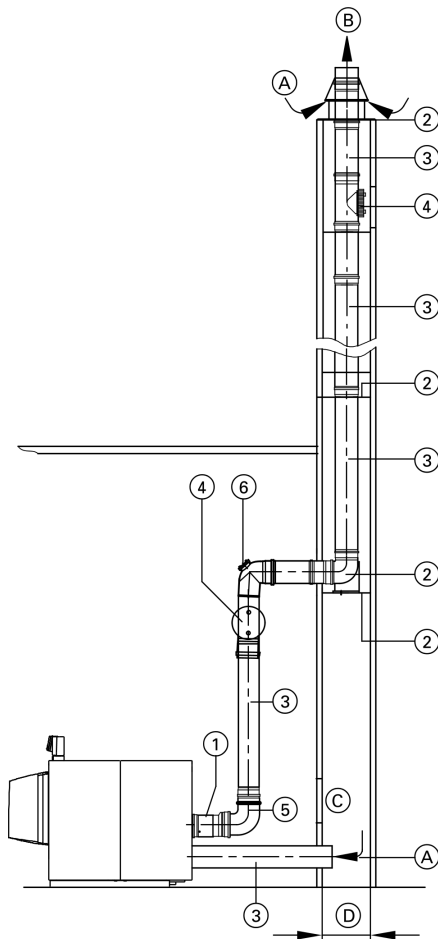
Для режима эксплуатации с отбором воздуха для горения **извне** с использованием Vitocrossal 200 необходим газоход между газовым конденсатным котлом и шахтой дымохода (тип C<sub>33</sub> согласно TRGI '86/96).

Модульный размер газохода Ø 125, 150 и 200 мм.  
Для отдельного подвода воздуха использовать детали модульного размера газохода Ø 150 мм.  
Для подключения к Vitocrossal необходимо дополнительно заказать присоединительный элемент котла.

## Указания по проектированию и эксплуатации (продолжение)

Для прохода через шахты дымохода или каналы с продольной вентиляцией, удовлетворяющие требованиям, предъявляемым к дымовым трубам зданий согласно DIN 18160-1 или с огнестойкостью 90 минут (F90/L90).

Для модульного размера диаметром 125, 150 и 200 мм



- (A) Приточный воздух
- (B) Отходящий газ
- (C) Смотровой люк
- (D) Минимальные внутренние размеры шахты дымохода

- (1) **Присоединительный элемент котла**  
(должен быть включен в спецификацию заказа)

**Элемент расширения**  
необходим для модульного размера 125, 150 и 200 мм

- (2) **Базовый элемент - шахта**

в составе имеются  
– опорный отвод  
– опорная шина  
– крышка шахты  
– распорка (3 шт.)

**Распорка** (3 шт.)

- (3) **Труба**

– 2 м длиной (2 шт. 4 м длиной)  
– 2 м длиной (1 шт.)  
– 1 м длиной (1 шт.)  
– 0,5 м длиной (1 шт.)

- (4) **Ревизионный элемент**

прямой (1 шт.)

- (5) **Отвод газохода**

87° (1 шт.)  
45° (2 шт.)

**Отвод газохода**

(для использования в шахтах большой протяженности)  
30° (2 шт.)  
15° (2 шт.)

- (6) **Ревизионный отвод**

87° (1 шт.)

**Переходный элемент**

(с модульного размера 150 на 125)

Всасывание воздуха для горения через кольцевой зазор:  
Перед монтажом ответственный мастер по надзору за дымовыми трубами и газоходами должен проверить пригодность используемой шахты дымохода и наличие допуска для данного применения.

Шахты дымоходов, к которым ранее были подключены отопительные котлы, работающие на жидком или твердом топливе, должны быть тщательно очищены трубочистом. На внутренней поверхности дымохода не должно оставаться отделяемых отложений (в особенности остатков серы и сажи). Прокладка линии ОПВС через шахту в этом случае не требуется.

При наличии других отверстий их необходимо герметично заделать в соответствии с используемыми строительными материалами.

Это не относится к обязательным отверстиям для чистки и контроля, снабженным запорными устройствами для дымоходов, для которых имеется знак технического контроля.

**Для вертикальных проходов через кровлю (укороченная дымовая труба) при установке Vitocrossal 200 в чердачном помещении (тип C<sub>53</sub> согласно TRGI '86/96)**

Проход через кровлю следует использовать только там, где потолок помещения одновременно образует крышу. Минимальное расстояние до воспламеняющихся деталей при проходе через кровлю соблюдать не требуется.

Благодаря вентиляции тыльной части при проходе через кровлю температура поверхностей нигде не превышает 85 °C.

Согласно TRGI '86/96 необходимо соблюдать минимальное расстояние в 100 мм между газоходом (соединительный элемент) и воспламеняющимися деталями.

Максимальная развернутая длина трубы 6 м при максимальном количестве отводов

- 87° 2 шт.
- 45° 2 шт.

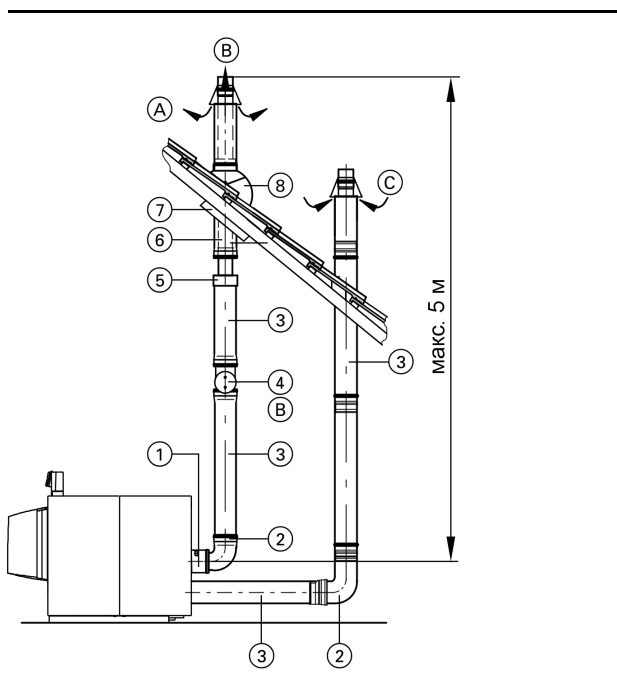
При другом количестве отводов от заданной максимальной длины вычитается или, соответственно, к ней прибавляется 1 м для отводов 87° и, соответственно, 0,75 м для отводов 45°.

## Указания по проектированию и эксплуатации (продолжение)

В помещении для установки модуля газоход должен быть оборудован смотровым люком для осмотра и очистки.

### Вертикальный проход через кровлю

Парапет плоской крыши должен быть встроен в кровлю согласно требованиям для плоских крыш (см. стр. 36). Проход через кровлю вставляется сверху и устанавливается на парапет.



- (A) Вентиляция тыльной части  
(B) Отходящий газ  
(C) Приточный воздух

### Указание

Диаметр прохода через кровлю должен составлять не менее 185 мм. Только после полного завершения монтажа заказчик должен прикрепить проход к конструкции крыши посредством хомута.

### Подводящая вентиляционная система

Для отдельного подвода воздуха использовать детали модульного размера газохода  $\varnothing$  150 мм.

- ① **Присоединительный элемент котла**  
(должен быть включен в спецификацию заказа)
- ② **Отвод газохода**  
87° (1 шт.)  
45° (2 шт.)
- ③ **Труба ( $\varnothing$  125 мм)**  
– 2 м длиной (2 шт. 4 м длиной)  
– 2 м длиной (1 шт.)  
– 1 м длиной (1 шт.)  
– 0,5 м длиной (1 шт.)
- ④ **Ревизионный элемент прямой**  
(1 шт.)
- ⑤ **Переходный элемент**  
DN 125/100  
(заказать дополнительно и смонтировать в непосредственной близости от прохода ОПВС через кровлю)
- ⑥ **Вертикальный проход ОПВС через кровлю**  
(модульный размер 100), с крепежным хомутом длина 1,2 м  
(под крышей 0,2 м и 1 м над крышей)  
черного или черепично-красного цвета  
**Надкрышная надставка**  
0,5 или 1 м длиной (поставляется по запросу)
- ⑦ **Универсальная защитная диафрагма**
- ⑧ **Универсальная голландская черепица**  
(черного или черепично-красного цвета)  
или  
**Парапет плоской крыши**

## Определение максимальной длины труб и диаметра труб при использовании ИК-горелок Matrix

### Vitocrossal 300 мощностью 87 - 314 кВт

Диапазон номинальной тепловой мощности	Модульный размер	Максимальная высота газохода*1
80 - 87 кВт	DN 100	16 м
	DN 125	30 м
105 - 115 кВт	DN 125	20 м
	DN 150	30 м
130 - 142 кВт	DN 125	10 м
	DN 150	30 м
170 - 187 кВт (186 кВт)	DN 150	30 м
	DN 200	10 м
225 - 248 кВт (246 кВт)	DN 150	30 м
	DN 200	30 м
285 - 314 кВт (311 кВт)	DN 200	30 м

Предположим:

- длина соединительного элемента 2 м
- 3 отвода под 87° (включая опорный отвод)
- диаметр соединительного элемента равен модульному размеру газохода

### Указание

При **Vitocrossal 300** с ИК-горелкой **Matrix** напор на патрубке отходящих газов составляет 70 Па.

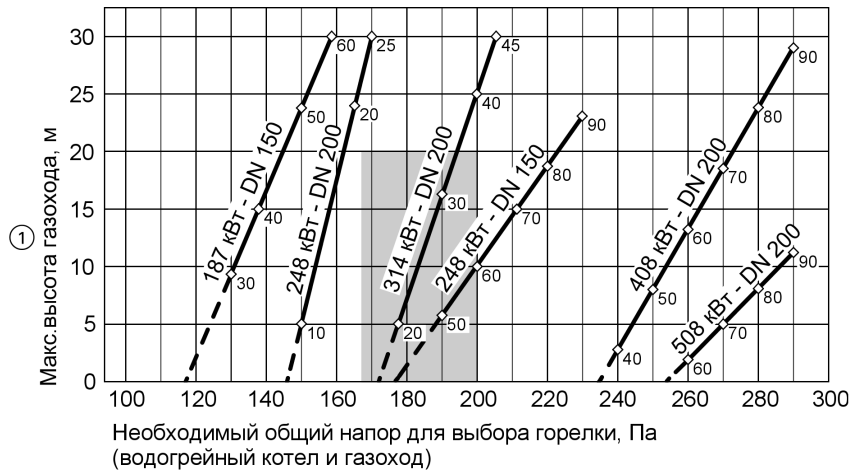
При **Vitocrossal 200** напор на патрубке отходящих газов в режиме эксплуатации с отбором воздуха для горения извне зависит от сопротивления в приточном воздуховоде.

\*1 Измеренная от высоты патрубка отходящих газов на водогрейном котле до верхней кромки системы отвода отходящих газов

## Указания по проектированию и эксплуатации (продолжение)

### Определение максимальной длины труб, диаметра труб и общего напора при использовании горелок других изготовителей

Vitocrossal 300 мощностью 187 - 508 кВт



- ① Измеренная от высоты патрубка отходящих газов на водогрейном котле до верхней кромки системы отвода отходящих газов.

Предположим:

- длина соединительного элемента 2 м
- 3 отвода под 87° (включая опорный отвод)
- диаметр соединительного элемента DN 200

Пример:

Vitocrossal 300 мощностью 314 кВт с высотой газохода 16 м. Здесь показано, как по приведенной выше диаграмме определить необходимый напор для газораспределительной системы.



- При высоте газохода 16 м точка пересечения с кривой мощности/диаметра дает необходимый напор на патрубке отходящих газов, равный 30 Па.
- Проведя перпендикуляр к находящейся ниже оси, получаем необходимый общий напор горелки 190 Па.

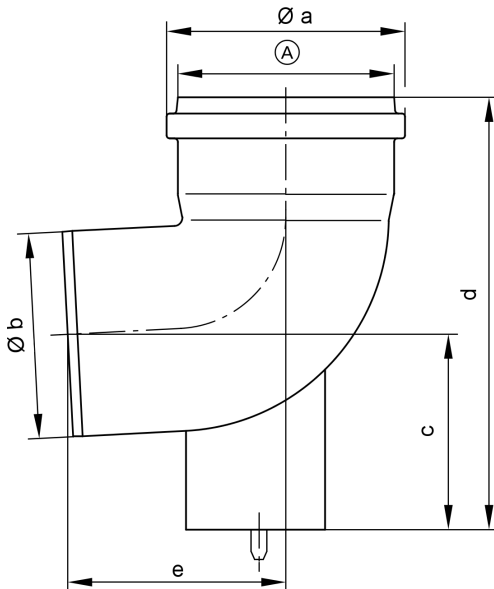
## Указания по проектированию и эксплуатации (продолжение)

### Детали системы отвода отходящих газов из полимерных материалов

#### Базовый элемент - шахта

(в составе которой)

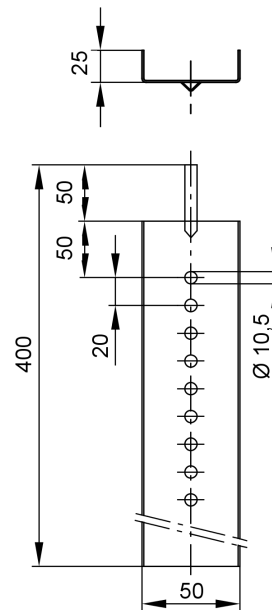
#### Опорный отвод



Ⓐ Модульный размер 125, 150 или 200

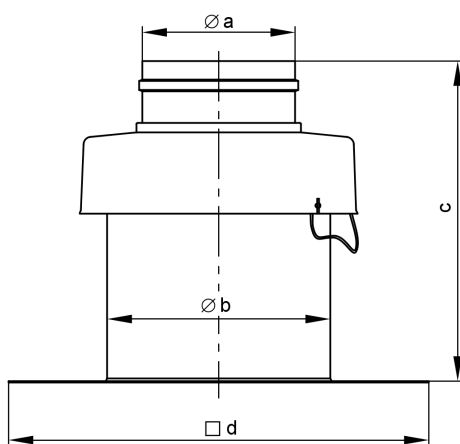
Модульный размер		125	150	200
a	Ø мм	145	184	227
b	Ø мм	125	160	200
c	мм	120	137	153
d	мм	264	296	490
e	мм	147	163	310

#### Опорная шина



#### Крышка шахты

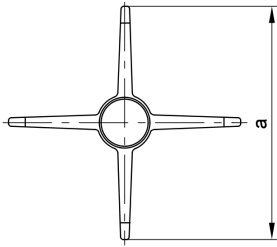
(крепежный материал для крепления крышки шахты на перекрывающей плите входит в комплект поставки)



Модульный размер		125	150	200
a	Ø мм	126	161	202
b	Ø мм	185	228	260
c	мм	257	258	261
d	мм	350	350	480

## Указания по проектированию и эксплуатации (продолжение)

### Распорка (3 шт.)

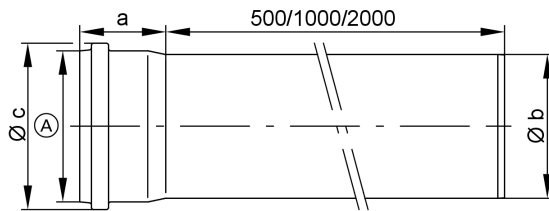


Модульный размер	125	150	200	
a	мм	402	402	734

### Труба

труба, 2 м длиной (2 шт.)  
 труба, 1 м длиной (2 шт.)  
 труба, 1 м длиной (1 шт.)

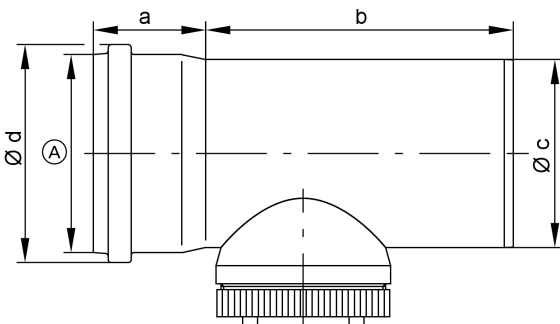
труба, 0,5 м длиной (1 шт.)  
 (при необходимости трубы можно укоротить)



Модульный размер	125	150	200	
a	мм	75	83	122
b	мм	125	160	200
c	Ø мм	145	184	227

Ⓐ Модульный размер 125, 150 или 200

### Одинарный ревизионный элемент (прямой)

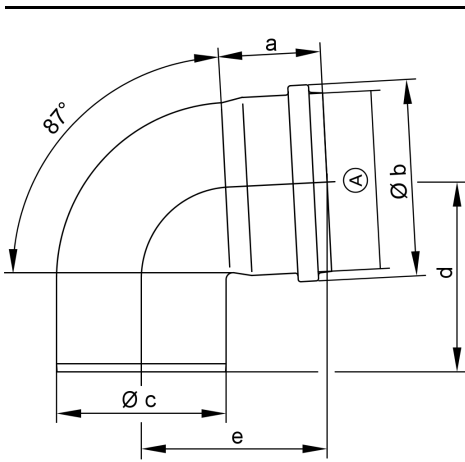


Модульный размер	125	150	200	
a	мм	75	83	122
b	мм	205	225	300
c	Ø мм	125	160	200
d	Ø мм	145	184	227

Ⓐ Модульный размер 125, 150 или 200

## Указания по проектированию и эксплуатации (продолжение)

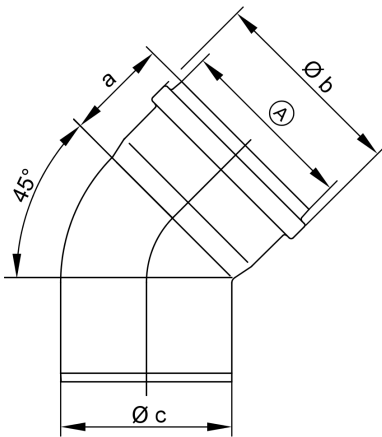
### Одинарный отвод (87°)



Модульный размер		125	150	200
a	MM	75	83	122
b	Ø MM	145	184	227
c	Ø MM	125	160	200
d	MM	150	170	350
e	MM	150	170	310

Ⓐ Модульный размер 125, 150 или 200

### Одинарный отвод (45°)



Модульный размер		125	150	200
a	MM	75	83	122
b	Ø MM	145	184	227
c	Ø MM	125	160	200

Ⓐ Модульный размер 125, 150 или 200

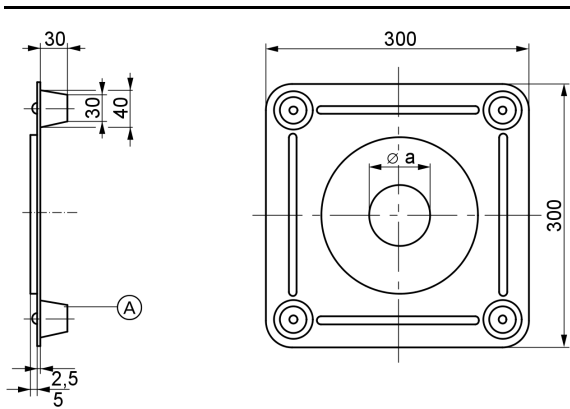
### Одинарный отвод (30°)

### Одинарный отвод (15°)



## Указания по проектированию и эксплуатации (продолжение)

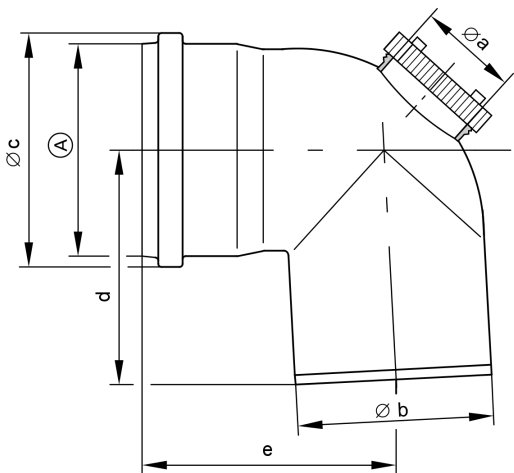
### Вентиляционная заслонка



Модульный размер	125	150	200	
a	мм	125	160	200

Ⓐ Распорки

### Ревизионный отвод (87°)

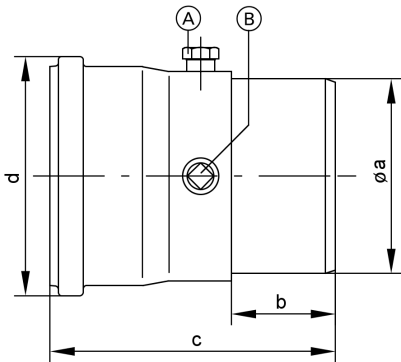


Модульный размер		125	150	200
a	∅ мм	100	100	100
b	∅ мм	125	160	200
c	∅ мм	145	184	227
d	мм	148	163	310
e	мм	148	159	350

Ⓐ Модульный размер 125, 150 или 200

## Указания по проектированию и эксплуатации (продолжение)

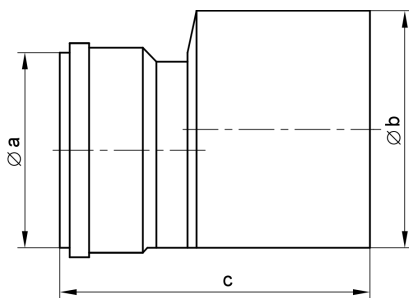
Присоединительный элемент котла (должен быть включен в спецификацию заказа)



Присоединительный элемент котла		125/125	200/150	200/200	250/200
a	Ø мм	125	200	200	250
b	мм	—	150	—	150
c	мм	275	270	270	310
d	Ø мм	145	184	227	227

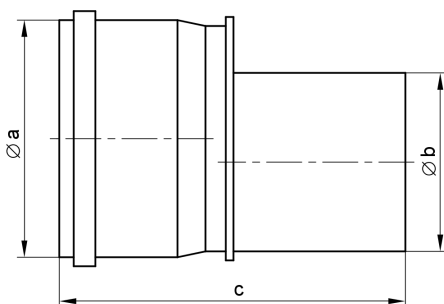
- (A) Измерительное отверстие
- (B) Возможность подключения защитного ограничителя температуры отходящих газов

### Переходный элемент



Переходный элемент		125/100	150/125	200/150
a	Ø мм	100	125	150
b	Ø мм	125	150	200
c	мм	170	205	270

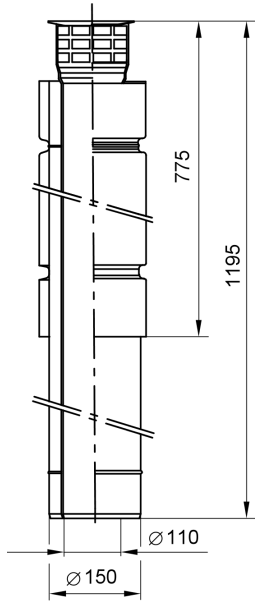
### Элемент расширения



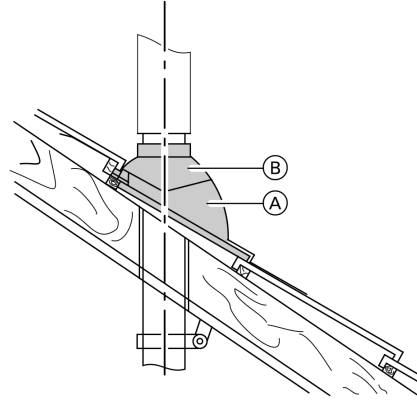
Элемент расширения		125/150	150/200
a	Ø мм	150	200
b	Ø мм	125	150
c	мм	210	310

## Указания по проектированию и эксплуатации (продолжение)

### Проход ОПВС через кровлю

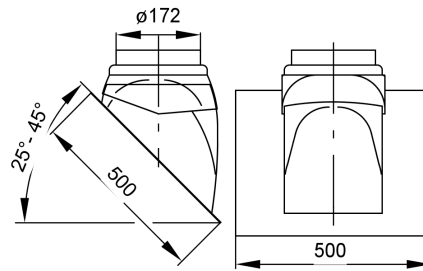


### Универсальная голландская черепица (годится для углов ската крыши от 25 до 45°)

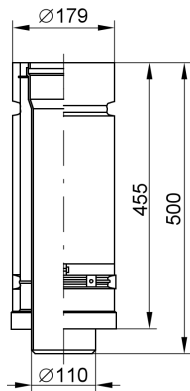


- (A) Универсальная голландская черепица
- (B) Трубный проход для универсальной голландской черепицы

### Трубный проход для универсальной голландской черепицы

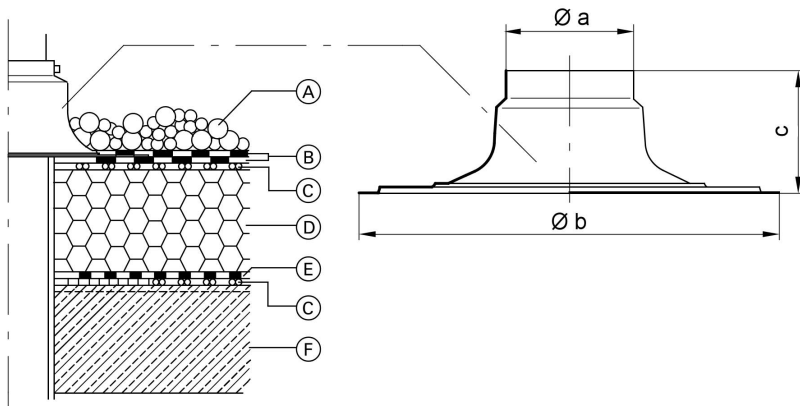


### Надкрышная надставка



## Указания по проектированию и эксплуатации (продолжение)

### Парапет плоской крыши

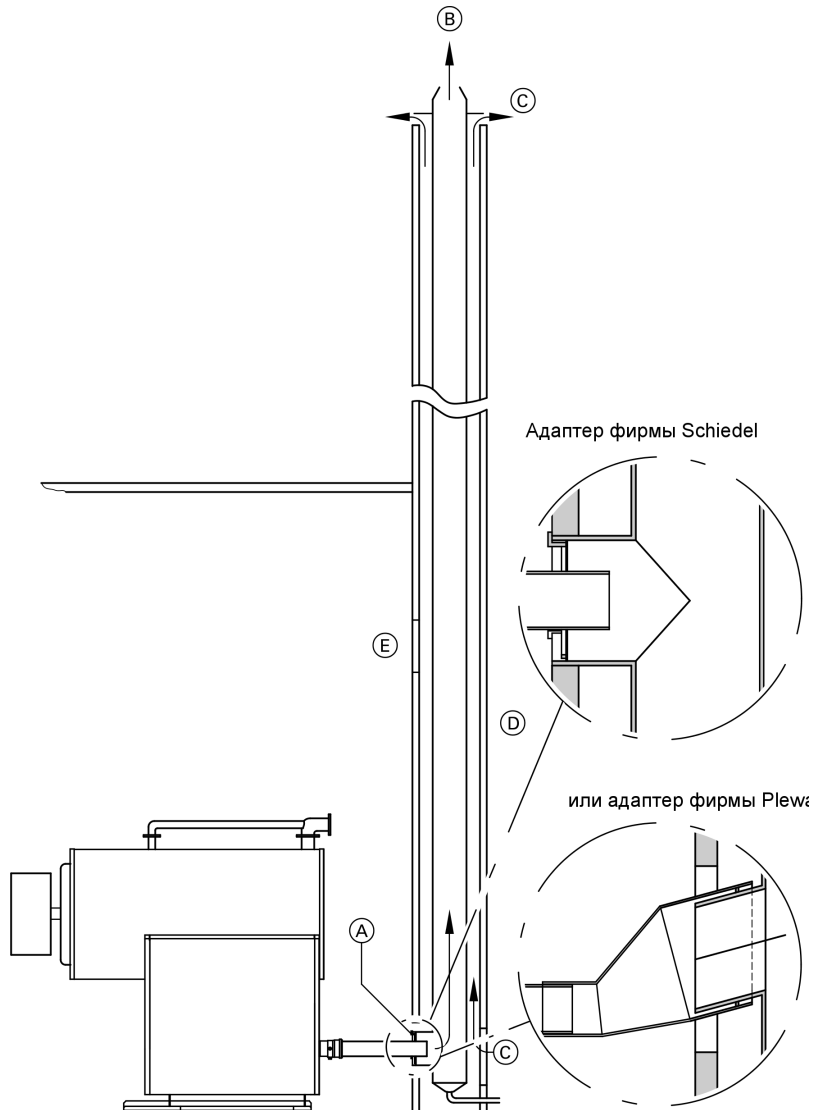


Конструкция крыши в соответствии со строительными правилами по сооружению плоских крыш

- |                         |                 |
|-------------------------|-----------------|
| Ⓐ Гравийная засыпка     | Ⓓ Теплоизоляция |
| Ⓑ Изоляционное покрытие | Ⓔ Изоляция      |
| Ⓒ Вентиляционный канал  | Ⓕ Потолок       |

## Указания по проектированию и эксплуатации (продолжение)

### Подключение посредством газохода из полимерных материалов (полипропилена) к влагонепроницаемой дымовой трубе (влагонепроницаемая дымовая труба, режим разрежения)



- Ⓐ Переходник
- Ⓑ Отходящий газ
- Ⓒ Вентиляция тыльной части

- Ⓓ Влагонепроницаемая дымовая труба
- Ⓔ Смотровой люк

Конденсатные котлы Vitocrossal разрешается подсоединять также к влагонепроницаемым дымовым трубам, если изготовитель дымовых труб выполняет подтверждение расчетом согласно EN 13384.

В качестве соединительного элемента должен использоваться герметичный влагонепроницаемый газоход, имеющий сертификат допуска в соответствии со строительным правом. Переходный элемент от газохода к влагонепроницаемой дымовой трубе можно приобрести по индивидуальному запросу на фирме Plewa или на фирме Schiedel под наименованием "Вставной переходник Schiedel".

**Адреса:**  
Plewa-Werke GmbH  
54662 Speicher/Eifel

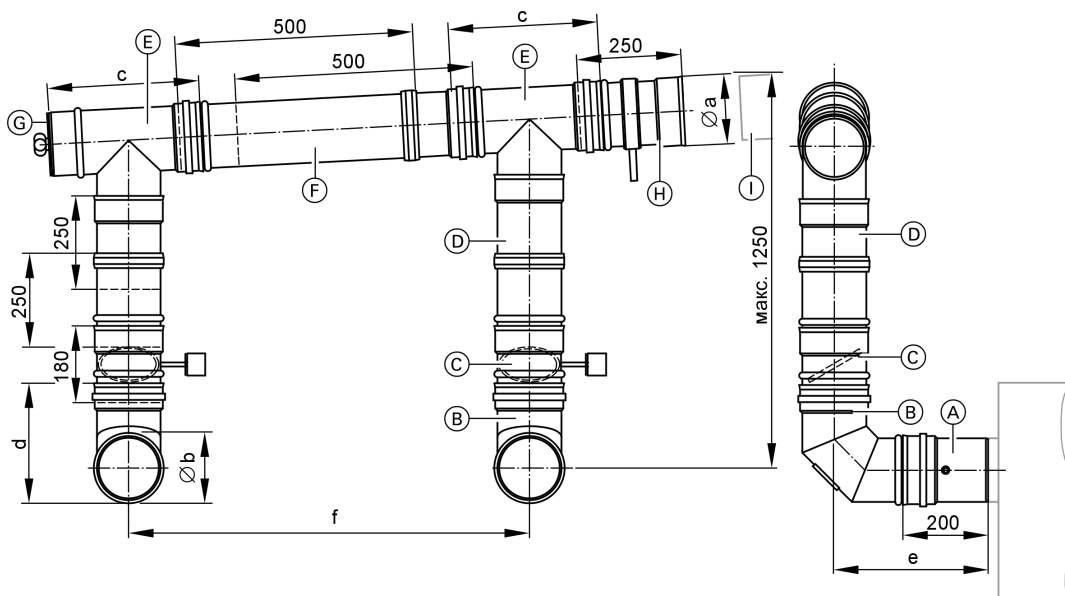
Schiedel GmbH & Co.  
Hauptverwaltung  
Lerchenstraße 9  
80995 München

## Указания по проектированию и эксплуатации (продолжение)

### Газовыпускной коллектор из нержавеющей стали для двухкотловой установки с Vitocrossal 200 (режим эксплуатации с избыточным давлением)

Подключение к системе отвода отходящих газов, по выбору для левостороннего или правостороннего отвода.

Пример: (правосторонний отвод)



- (A) Присоединительный элемент котла с измерительным отверстием и датчиком температуры отходящих газов (принадлежность)
- (B) Колено газохода со смотровым люком
- (C) герметично закрывающаяся заслонка газохода с электроприводом (кабельные подключения смонтированы)

- (D) Вставной элемент 250 мм
- (E) Присоединительный тройник
- (F) Вставной элемент 500 мм
- (G) Крышка смотрового люка
- (H) Труба газохода с конденсатоотводчиком (R $\frac{1}{2}$ )
- (I) Система отвода отходящих газов

#### Размеры

Номинальный диаметр	мм	200	250	300
a	мм	200	250	300
b	мм	150	200	200
c	мм	350	400	400
d	мм	279	328	328
e	мм	333	368	368
f	мм	820	860	860
f макс.	мм	1130	1220	1220

#### Таблица выбора для макс. напора 70 Па

Номинальная тепловая мощность (кВт)	Диаметр эффективного вертикального газохода до 30 м (мм)
87, 115, 142	∅ 200
186, 246	∅ 250

#### Номинальная тепловая мощность (кВт)

Номинальная тепловая мощность (кВт)	Диаметр эффективного вертикального газохода до 30 м (мм)
311	∅ 300

Газоход должен быть выполнен того же диаметра, что и газоходный коллектор. Присоединительный патрубок котла путем использования опорных элементов (напольные, настенные, потолочные опоры) при монтаже газовыпускного коллектора подключить без воздействия усилий и моментов силы. Детали принадлежностей по запросу.

#### Указание

Данные приведены для режима эксплуатации с отбором воздуха для горения из помещения установки.

### 2.8 Защита от шума

Работающие в отопительных установках системы горелок и котлов, циркуляционные насосы и прочие агрегаты являются источниками шума. Шумы из помещения отопительной установки через пол, потолок и стены передаются в соседние помещения, а через газоразводную систему - в другие помещения и наружу.

Там они могут вызвать ощущение дискомфорта. Для предотвращения шумовых помех могут потребоваться дополнительные меры по звукоизоляции, которые должны учитываться уже в стадии проектирования. Реализация мер по снижению шума в дополнительном порядке зачастую оказывается весьма трудоемкой и связана с соответствующими расходами.

#### Изоляция от воздушных шумов

Современные горелки имеют многочисленные звукоизолирующие кожухи или воздухозаборники. При повышенных требованиях защиты от шума можно дополнительно установить звукоизолирующие кожухи. Эти работы можно выполнить с незначительными затратами также и впоследствии. Звукоизолирующие кожухи предлагаются для различных уровней снижения шума и обычно спроектированы и изготовлены в соответствии с характеристиками установки (тип водогрейного котла, подача топлива, строительные данные). Для крупных установок может потребоваться направление всасываемого воздуха в звукоизолирующий канал, чтобы избежать шумов вне здания. Глушители шума отходящих газов нужны, как правило, только при повышенных требованиях защиты от шума. В связи с комплексным характером возникновения и распространения шумов пламени, взаимодействия горелки, водогрейного котла и газоразводной системы, а также с учетом режима эксплуатации (работа газоразводной системы при избыточном или пониженном давлении) очень трудно предвидеть необходимость в глушителях шума отходящих газов.

Поэтому для оценки шумовой нагрузки прилегающей зоны необходимо учитывать уровень шума, измеренный на выходном отверстии газоразводной системы. Если обнаружится потребность в глушителях шума отходящих газов, то их надо учитывать уже при проектировании. При этом важно, чтобы за водогрейным котлом было предусмотрено достаточно места для глушителей шума отходящих газов. Сопротивление на стороне газохода глушителя шума отходящих газов требуется для расчета газоразводной системы согласно EN 13384.

#### Изоляция от корпусных шумов

Установка теплогенератора на основание, изолирующее корпусной шум, является недорогим и эффективным решением. Для этого предлагаются регулируемые звукопоглощающие подкладки. При расчете параметров таких оснований необходимо учитывать общий рабочий вес котельной установки, а также при использовании продольных звукопоглощающих скоб - состояние опорной поверхности. Эффективная изоляция от корпусного шума является особенно важной для чердачных котельных. Для акустической развязки отопитель-

ных установок от здания могут использоваться компенсаторы. Они должны встраиваться как можно ближе к водогрейному котлу в патрубки подающей и обратной магистралей и в аварийную линию. При использовании опор или подвесок для них также необходимо произвести акустическую развязку от здания. Подробные указания по снижению выделения шумов от отопительных установок приведены в информационном листке № 10 Федерального союза немецкой отопительной промышленности (BDH).

### 2.9 Требования к качеству воды

На срок службы каждого теплогенератора и всей отопительной установки влияет водный режим. Расходы на водоподготовку в любом случае ниже стоимости устранения повреждений отопительной установки. Наши гарантийные обязательства действительны только при условии соблюдения нижеперечисленных требований. Гарантия не распространяется на коррозионные разрушения и повреждения в результате накипеобразования.

Ниже приводятся основные требования к качеству воды. Подробные указания см. в отдельной инструкции по проектированию "Нормативные показатели качества воды". Для наполнения и ввода в эксплуатацию фирма Viessmann предоставляет в аренду передвижную водоумягчительную установку.

#### Отопительные установки с нормальными рабочими температурами до 100 °C (VDI 2035)

Необходимо предотвратить чрезмерное образование накипи (карбоната кальция) на теплообменных поверхностях. Для отопительных установок с рабочими температурами до 100 °C действует директива VDI 2035 лист 1 "Предотвращение повреждений в системах водяного отопления - образования накипи в отопительных установках для приготовления горячей воды и водяного отопления" со следующими нормативными показателями (см. также соответствующие пояснения в оригинальном тексте директивы):

## Указания по проектированию и эксплуатации (продолжение)

Общая тепловая мощность, кВт	Суммарное содержание окисей и гидроокисей щелочноземельных металлов моль/м <sup>3</sup>	Общая жесткость, °d
≤ 50	требования отсутствуют*1	требования отсутствуют*1
от > 50 до ≤ 200	≤ 2,0	≤ 11,2
от > 200 до ≤ 600	≤ 1,5	≤ 8,4
> 600	< 0,02	< 0,11

Нормативные показатели приведены с учетом следующих условий:

- Суммарное количество воды для наполнения и подпитки в течение срока службы установки не превышает тройное содержание воды в отопительной установке.
- Удельный объем установки меньше 20 л на 1 кВт тепловой мощности. В многокотловых установках при этом берется мощность наименьшего водогрейного котла.
- Все меры по предотвращению коррозии на стороне воды приняты согласно VDI 2035 лист 2.

В отопительных установках с указанными ниже параметрами необходимо умягчение воды для наполнения и подпитки:

- Суммарное содержание окисей и гидроокисей щелочноземельных металлов в воде для наполнения и подпитки превышает нормативный показатель.
- Ожидается повышенное количество воды для наполнения и подпитки.
- Удельный объем установки превышает 20 л на 1 кВт тепловой мощности. В многокотловых установках при этом берется мощность наименьшего водогрейного котла.

При проектировании иметь в виду следующее:

- Установить запорные вентили по отдельным участкам. Это предотвращает необходимость слива всего теплоносителя при каждом ремонте или каждом расширении установки.
- В установках мощностью > 50 кВт с целью подсчета количества воды для наполнения и слива установить счетчик воды. Заливаемые количества воды и жесткость воды должны быть занесены в инструкции по сервисному обслуживанию водогрейных котлов.
- В установках с удельным объемом более 20 л на кВт тепловой мощности (в многокотловых установках при этом берется в расчет мощность наименьшего водогрейного котла) должны применяться требования для следующей по возрастанию группы общей тепловой мощности (согласно таблице на стр. 40). В случае сильного превышения (> 50 л на кВт) умягчить воду до суммарного содержания щелочных земель ≤ 0,02 моль/м<sup>3</sup>.

Для установок с циркуляционными водонагревателями общей тепловой мощностью < 50 кВт и суммарным содержанием щелочных земель в воде для наполнения и подпитки > 3,0 моль/м<sup>3</sup> дополнительно требуются указанные ниже меры:

- Предпочтительно умягчение воды для наполнения и подпитки.
- Установка фильтра или сепаратора в подающую магистраль греющего контура.

Указания по эксплуатации:

- Ввод в эксплуатацию установки должен происходить поэтапно, начиная с наименьшей мощности водогрейного котла, при высоком расходе теплоносителя. Этим предотвращается локальная концентрация накипи на теплообменных поверхностях теплогенератора.
- В многокотловых установках все водогрейные котлы должны быть введены в действие одновременно, чтобы все накипеобразование не сконцентрировалось на теплопередающей поверхности только одного водогрейного котла.
- При работах по расширению и ремонту опорожнять только обязательно необходимые участки сети.
- Если требуются меры на стороне воды, необходимо уже при первом наполнении отопительной установки для ввода в эксплуатацию использовать подготовленную воду. Это относится также и к каждому новому наполнению, например, после ремонтов или расширений установки, а также ко всей воде для подпитки.
- Фильтры, грязеуловители и прочие устройства для сброса шлама и сепарации в контуре теплоносителя необходимо после первичного или повторного монтажа с повышенной частотой, а впоследствии в зависимости от водоподготовки (например, жесткости воды) проверять, очищать и приводить в действие.

Соблюдение этих указаний позволяет сократить до минимума образование накипи на теплообменных поверхностях.

Если вследствие несоблюдения директивы VDI 2035 произошло вредное накипеобразование, то в большинстве случаев уже произошло ограничение срока службы встроенных отопительных приборов. Удаление накипи может являться опциональной мерой для восстановления работоспособности установки. Эта мера должна выполняться специализированной фирмой. Перед повторным вводом в эксплуатацию проверить отопительную установку на повреждения. Чтобы избежать повторного чрезмерного образования накипи, необходимо обязательно скорректировать ошибочные эксплуатационные параметры.

### Предотвращение ущерба от коррозии, вызываемой водой

Коррозионная стойкость (по отношению к теплоносителю) металлических материалов, используемых в отопительных установках и теплогенераторах, основывается на отсутствии кислорода в воде отопительной установки. Кислород, который попадает в отопительную установку при первичном и последующих наполнениях, вступает в реакцию с материалами установки, не причиняя ущерба.

Характерная черная окраска воды после некоторого времени эксплуатации указывает на то, что свободного кислорода в ней больше нет. Поэтому технические правила, в особенности директива VDI 2035-2, рекомендуют проектировать и эксплуатировать отопительные установки таким образом, чтобы предотвращалось непрерывное поступление кислорода в воду отопительной установки.

Поступление кислорода во время эксплуатации может происходить, как правило, только в следующих случаях:

- через проходные открытые расширительные сосуды,
- вследствие разрежения в установке,
- через газопроницаемые элементы конструкции.

Закрытые установки - например, с мембранным расширительным сосудом - при правильных размерах и правильном системном давлении обеспечивают хорошую защиту от проникновения кислорода воздуха в установку. Давление в любом месте отопительной установки, в том числе на стороне всасывания насоса, и при любом рабочем режиме должно быть выше атмосферного давления. Давление на входе мембранного расширительного сосуда необходимо проверять по крайней мере при проведении ежегодного обслуживания.

\*1 В установках с циркуляционными водонагревателями и для систем с электрическими нагревательными элементами нормативный показатель суммарного содержания окисей и гидроокисей щелочноземельных металлов составляет ≤ 3,0 моль/м<sup>3</sup>, соответственно, 16,8 °d.



Относительно системы стабилизации давления и коррозии см. также раздел 2.1 „Общие указания по проектированию“. Следует избегать использования газопроницаемых элементов конструкции, например, диффузионно-проницаемых полимерных труб в системах внутриспольного отопления. Если они все же используются, то следует предусмотреть разделение систем на отдельные контуры. Благодаря теплообменнику из коррозионно-стойкого материала это должно обеспечить отделение воды, протекающей по полимерным трубам, от других отопительных контуров, например, от теплогенератора. Дополнительные меры по защите от коррозии не требуются в случае закрытой с точки зрения коррозии системы водяного отопления, для которой были учтены вышеупомянутые пункты. Если все же возникает опасность проникновения кислорода, то следует принять дополнительные меры по защите от коррозии, например, добавить кислородную связку сульфит натрия (с избытком 5 -10 мг/л). Значение pH теплоносителя должно составлять от 8,2 до 9,5.

При наличии алюминиевых компонентов действуют другие условия.

Если для защиты от коррозии используются химикаты, то мы рекомендуем запросить у изготовителя химикатов подтверждение безвредности добавок для материалов котла и материалов других конструктивных элементов отопительной установки. Рекомендуем также обращаться по вопросам водоподготовки к соответствующим специализированным фирмам. Дополнительные подробные сведения приведены в директиве VDI 2035-2.

### 2.10 Отвод конденсата и его нейтрализация

Скопившийся при отоплении в конденсатном котле и в газоходу кислый конденсат должен быть отведен согласно предписаниям. В системах газового отопления он имеет pH от 3 до 4. В инструкции ATV-DVWK-A 251 "Конденсат из конденсатных котлов", на основании которой составляются, как правило, постановления об очистке сточных вод, определены условия для отвода конденсата из конденсатных котлов на газовом топливе в местную канализационную сеть.

Выходящий из конденсатного котла Vitocrossal 300 конденсат по своему составу соответствует требованиям инструкции ATV-DVWK-A 251 "Конденсат из конденсатных котлов – слив конденсата из отопительных установок на газовом и жидком топливе в очистные канализационные сооружения общего пользования".

В соответствии с инструкцией ATV-DVWK-A 251 при газовом топочном устройстве необходимо исходить из максимального количества конденсата 0,14 кг на кВт ч топлива.

До номинальной тепловой мощности 200 кВт конденсат из конденсатных котлов, как правило, разрешается сливать в канализационные сети общего пользования без нейтрализации.

#### Газовые топочные устройства мощностью свыше 200 кВт

Конденсат из этих установок, как правило, должен нейтрализовываться. После выхода из котла Vitocrossal он обрабатывается нейтрализующим средством в устройстве или установке для нейтрализации конденсата, и значение pH повышается с 6,5 примерно до 9.

Обработанный таким образом конденсат можно сливать в канализационную сеть. Нейтрализующее средство постепенно расходуется на конденсат. Так как расход нейтрализующего средства зависит от режима работы установки, в течение первого года эксплуатации необходимо определить требуемое добавляемое количество путем многократных проверок. Расход можно определить путем длительных наблюдений.

#### Жидкотопливные отопительные установки (только Vitotrans 333)

Конденсат из этих установок, как правило, должен нейтрализовываться. Для этого в устройствах нейтрализации конденсата для водогрейных котлов на газовом топливе использовать активный угольный фильтр.

### Указания по проектированию отвода конденсата

Обеспечить возможность наблюдения за отводом конденсата к канализационному сливу. Он должен быть проложен с уклоном при использовании канализационного сифонного затвора и оборудован соответствующими устройствами для отбора проб. Профиль пола должен находиться ниже уровня обратного подпора выходного коллектора отходящих газов.

Для отвода конденсата разрешается использовать только коррозионностойкие материалы (например, тканый шланг). Кроме того, запрещается использовать оцинкованные или содержащие медь материалы для труб, соединительных элементов и т.п. На конденсатоотводчике установить подпорную петлю, чтобы предотвратить выделение отходящих газов. Необходимо обеспечить, чтобы системы канализации жилых сооружений были изготовлены из материалов, стойких к воздействию кислого конденсата. Согласно инструкции ATV-DVWK-A 251 к ним относятся:

- керамические трубы
- трубы из твердого ПВХ
- трубы из ПВХ
- трубы из ПЭНД
- трубы из ПП
- трубы из сополимера акрилонитрила, бутадиена и стирола или сополимера акрилонитрила, бутадиена и акриловых эфиров (ABS/ASA)
- нержавеющие стальные трубы
- трубы из боросиликатного стекла

В соответствии с местными положениями о сточных водах и/или техническими особенностями может потребоваться исполнение, отличающееся от вышеуказанных инструкций. С вопросами отвода сточных вод рекомендуется своевременно до проведения монтажных работ обратиться в ответственные органы коммунального управления для получения информации о местных правилах.

### Устройства нейтрализации конденсата

Для конденсатных котлов Vitocrossal поставляются настроенные на них устройства нейтрализации конденсата:

- устройство нейтрализации конденсата с помощью гранулированного заполнителя для водогрейных котлов до 508 кВт
- устройство нейтрализации конденсата с помощью гранулированного заполнителя с насосом и индикатором добавления гранулированного заполнителя для водогрейных котлов мощностью 635 -978 кВт.

Для конденсатных модулей, состоящих из водогрейных котлов Viessmann Vitoplex/Vitorond/Vitomax и подключенного теплообменника отходящих газов/воды Vitotrans 333 фирмы Viessmann поставляются настроенные на них устройства нейтрализации конденсата:

- устройство нейтрализации конденсата с помощью гранулированного заполнителя для водогрейных котлов на газовом топливе мощностью до 460 кВт с Vitotrans 333
  - устройство нейтрализации конденсата с помощью гранулированного заполнителя с насосом и индикатором добавления гранулированного заполнителя для водогрейных котлов на газовом топливе мощностью до 1400 кВт с Vitotrans 333
  - устройство жидкостной нейтрализации конденсата для водогрейных котлов на газовом топливе мощностью от 1750 кВт с Vitotrans 333
  - установки нейтрализации конденсата для жидкотопливных водогрейных котлов с Vitotrans 333.
- Технические данные по устройствам и установкам нейтрализации конденсата и их принадлежностям см. в техническом паспорте "Принадлежности для водогрейных котлов".

2

## 2.11 Важные правила техники безопасности и предписания

### Общие сведения

Водогрейный котел изготовлен в соответствии с TRD 702 и используется в отопительных установках по EN 12828.

Следует придерживаться условий эксплуатации, указанных в этих документах. По засвидетельствованной номинальной тепловой мощности и теплотехническим требованиям он соответствует EN 677. При монтаже и вводе в эксплуатацию этого водогрейного котла наряду с местными строительными нормами и правилами по отопительным установкам необходимо придерживаться следующих стандартов, правил и директив:

- **EN 12828:** Отопительные системы в зданиях - проектирование систем водяного отопления.
- **EN 13384:** Теплотехнические и аэрогидродинамические расчеты параметров дымовых труб.

- **DIN 4753:** Установки для приготовления горячей питьевой и производственной воды.
- **DIN 1988:** Технические правила расчета и эксплуатации систем хозяйственно-питьевого водоснабжения (TRWI).
- **EN 298:** Топочные автоматы для газовых горелок и газовых приборов с поддувом и без поддува.
- **EN 676:** Газовые горелки с поддувом
- **DVGW-TRGI '86 (издание от 1996 г):** Технические правила установки газовой аппаратуры
- **Инструкция DVGW G 260/I и II:** Технические предписания по свойствам газа.

### Газопроводка

Изготовитель обязан выполнить газопроводку в соответствии с техническими условиями подключения газоснабжающей организации. Эксплуатация установки должна производиться в соответствии с вышеназванными условиями.

### Трубопроводные присоединения

Трубопроводные присоединения на водогрейном котле выполнять ненагруженными и безмоментными.

### Электромонтаж

Электрическое подключение и электромонтаж должны выполняться в соответствии с положениями VDE (DIN VDE 0100 и DIN VDE 0116) и Техническими условиями подключения энергоснабжающей организации.

- **DIN VDE 0100:** Сооружение силовых установок с номинальным напряжением до 1000 В.
- **DIN VDE 0116:** Электрооборудование отопительных установок.

### Инструкция по эксплуатации

Изготовитель установки в соответствии с разделом 5 стандарта EN 12828 и стандартом EN 12170/12171 должен составить инструкцию по эксплуатации для всей установки.

## Указания по проектированию и эксплуатации (продолжение)

### Газовыпускная система

Для конденсатных котлов необходимо использовать газоходы, получившие допуск от соответствующей службы строительного надзора.

### Вода для наполнения и подпитки

- **VDI 2035:** Предотвращение ущерба вследствие коррозии и образования накипи в системах водяного отопления с нормальными рабочими температурами до 100 °С.

### Проверка в рамках приемки органами строительного надзора

В ходе приемки органами строительного надзора конденсатные отопительные установки проверяются мастером по надзору за дымовыми трубами и газоходами на предмет выполнения предписаний строительного надзора и общепризнанных технических правил. К нормативным документам строительного надзора относятся строительные правила отдельных земель, правила, регламентирующие порядок проведения работ, или положения об отоплении, а в единичных случаях также общие допуски к эксплуатации органов строительного надзора и разрешения высших инстанций строительного надзора.

## Примеры применения

### 3.1 Vitocrossal

#### Пример применения 1 – однокотловая установка с водогрейным котлом Vitocrossal

##### Установка

Однокотловая установка, в составе которой:

- Vitocrossal 200 (87 - 311 кВт) или Vitocrossal 300 (87 -978 кВт)
- Vitotronic 300 (тип GW2) или Vitotronic 200 (тип GW1) или Vitotronic 100 (тип GC1) в распределительном шкафу Vitocrossal с погодозависимым контроллером Vitotronic 050 (тип НК1S/НК3S) или Vitotronic 100 (тип GC1) и внешний погодозависимый контроллер.

##### Функциональное описание

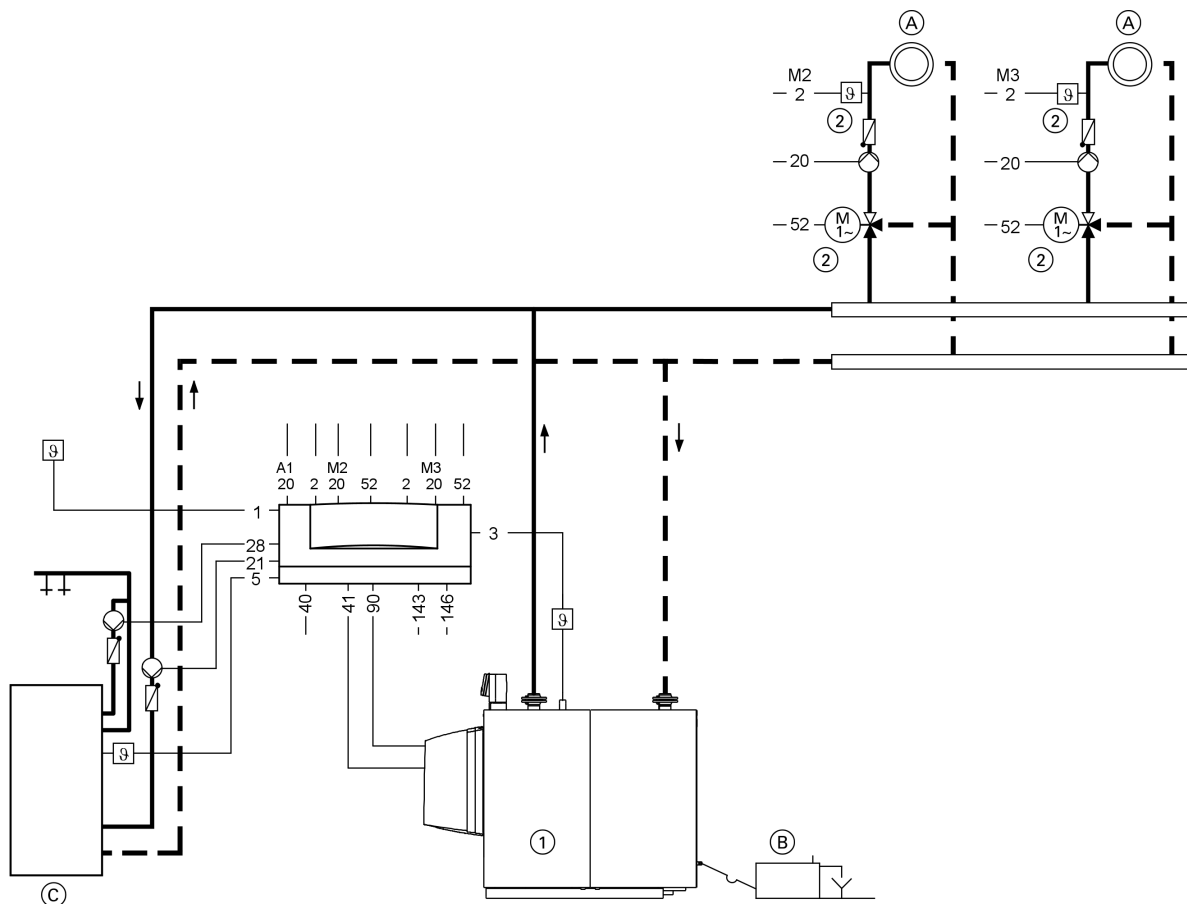
Котел Vitocrossal эксплуатируется через погодозависимый контроллер котлового контура в режиме программируемой теплогенерации с переменной температурой теплоносителя с использованием двухступенчатых или модулируемых горелок. В режиме отопления устанавливается температура котловой воды, на регулируемое значение разности превышающая максимальную температуру подачи отопительного контура. Два подключенных к Vitotronic 300 (тип GW2) отопительных контура управляются без особых затрат на монтаж. Для каждого отопительного контура можно подключить устройство дистанционного управления.

##### Необходимое оборудование

(для стандартных установок; оснащение дополнительной системотехникой см. в папке "Vitotec")

Поз.	Наименование	Кол-во	№ заказа
①	Водогрейный котел с Vitotronic	1	см. в прайс-листе
②	Устройства расширения для отопительных контуров со смесителем в сочетании с Vitotronic 300 (тип GW2)		
	– Комплект привода для отопительного контура со смесителем или	1 или 2	7450 650
	– Сервопривод для фланцевого смесителя и штекерный соединитель и	1 или 2	см. в прайс-листе
	– Накладной датчик температуры или	1 или 2	7183 288
	– Погружной датчик температуры (с погружной гильзой) (другие контроллеры отопительных контуров см. в прайс-листе)	1 или 2	7450 641

5829 198-5 GUS



**Штекерный соединитель**

- 1 Датчик наружной температуры\*1
- 2 M2 Датчик температуры подающей магистрали для смесителя\*2
- 2 M3 Датчик температуры подающей магистрали для смесителя\*2
- 3 Датчик температуры котловой воды
- 5 Датчик температуры емкостного водонагревателя (для Vitotronic 100 является принадлежностью)
- 20 M2 Циркуляционный насос отопительного контура со смесителем\*2
- 20 M3 Циркуляционный насос отопительного контура со смесителем\*2
- 20 A1 Отопительный контур без смесителя (при наличии)
- 21 Циркуляционный насос греющего контура емкостного водонагревателя

- 28 Циркуляционный насос контура водоразбора ГВС
- 40 Присоединение к сети, 230 В~/50 Гц  
смонтировать главный выключатель согласно предписания
- 41 Горелка (1-я ступень)
- 52 M2 Сервопривод смесителя \*2
- 52 M3 Сервопривод смесителя \*2
- 90 Горелка (2-я ступень/модуляция)
- 143 Внешнее подключение см. на стр. 64 и далее
- 146 Внешнее подключение см. на стр. 64 и далее
- A Отопительный контур со смесителем
- B Устройство нейтрализации конденсата (см. также стр. 42)
- C Емкостный водонагреватель

\*1 Только для Vitotronic 200 и 300.

\*2 Только для Vitotronic 300.

## Примеры применения (продолжение)

### Пример применения 2 - однокотельная установка с водогрейным котлом Vitocrossal 300 с несколькими отопительными контурами и одним низкотемпературным отопительным контуром

#### Установка

Однокотельная установка, в составе которой:

- Vitocrossal 300 (87 -978 кВт)
- Vitotronic 300 (тип GW2) или Vitotronic 100 (тип GW1) в распределительном шкафу Vitoccontrol с погодозависимым контроллером Vitotronic 050 (тип НК1S/НК3S) или Vitotronic 100 (тип GC1) и внешний погодозависимый контроллер.

Возможные применения: В отопительных контурах с различными температурами.

#### Функциональное описание

Котел Vitocrossal 300 эксплуатируется через погодозависимый контроллер котлового контура в режиме программируемой теплогенерации с переменной температурой теплоносителя с использованием двухступенчатых или модулируемых горелок. Vitocrossal 300 имеет два патрубка обратной магистрали. Отопительные контуры с повышенной температурой обратной магистрали подключаются к патрубкам обратной магистрали "KR 2", а низкотемпературные нагревательные контуры - к патрубкам обратной магистрали "KR 1". Необходимо иметь в виду следующее: Не менее 15 % номинальной тепловой мощности должно быть подключено к патрубкам обратной магистрали "KR 1".

При использовании Vitocrossal 300 благодаря отдельным патрубкам обратной магистрали для отопительных контуров с высокими и низкими температурами обратной магистрали достигаются высокие значения к.п.д. до 109 %, если большая часть потребителей работает с высокими температурами. Два подключенных к Vitotronic 300 отопительных контура управляются без особых затрат на монтаж. Для каждого отопительного контура можно подключить устройство дистанционного управления.

#### Необходимое оборудование

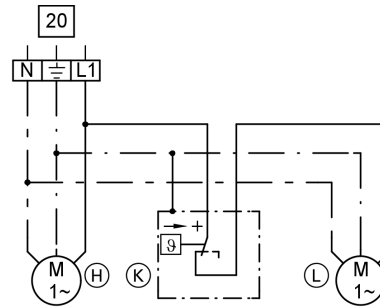
(для стандартных установок; оснащение дополнительной системотехникой см. в папке "Vitotec")

Поз.	Наименование	Кол-во	№ заказа
①	Водогрейный котел с Vitotronic	1	см. в прайс-листе
②	Устройства расширения для отопительных контуров со смесителем в сочетании с Vitotronic 300 (тип GW2)		
	– Комплект привода для отопительного контура со смесителем или	1 или 2	7450 650
	– Сервопривод для фланцевого смесителя и штекерный соединитель и	1 или 2	см. в прайс-листе
	– Накладной датчик температуры или	1 или 2	7183 288
	– Погружной датчик температуры (с погружной гильзой) (другие контроллеры отопительных контуров см. в прайс-листе)	1 или 2	7450 641
③	Термостатный ограничитель максимальной температуры для внутрипольного отопления		
	– Погружной термостатный регулятор или	1	7151 728
	– Накладной термостатный регулятор	1	7151 729

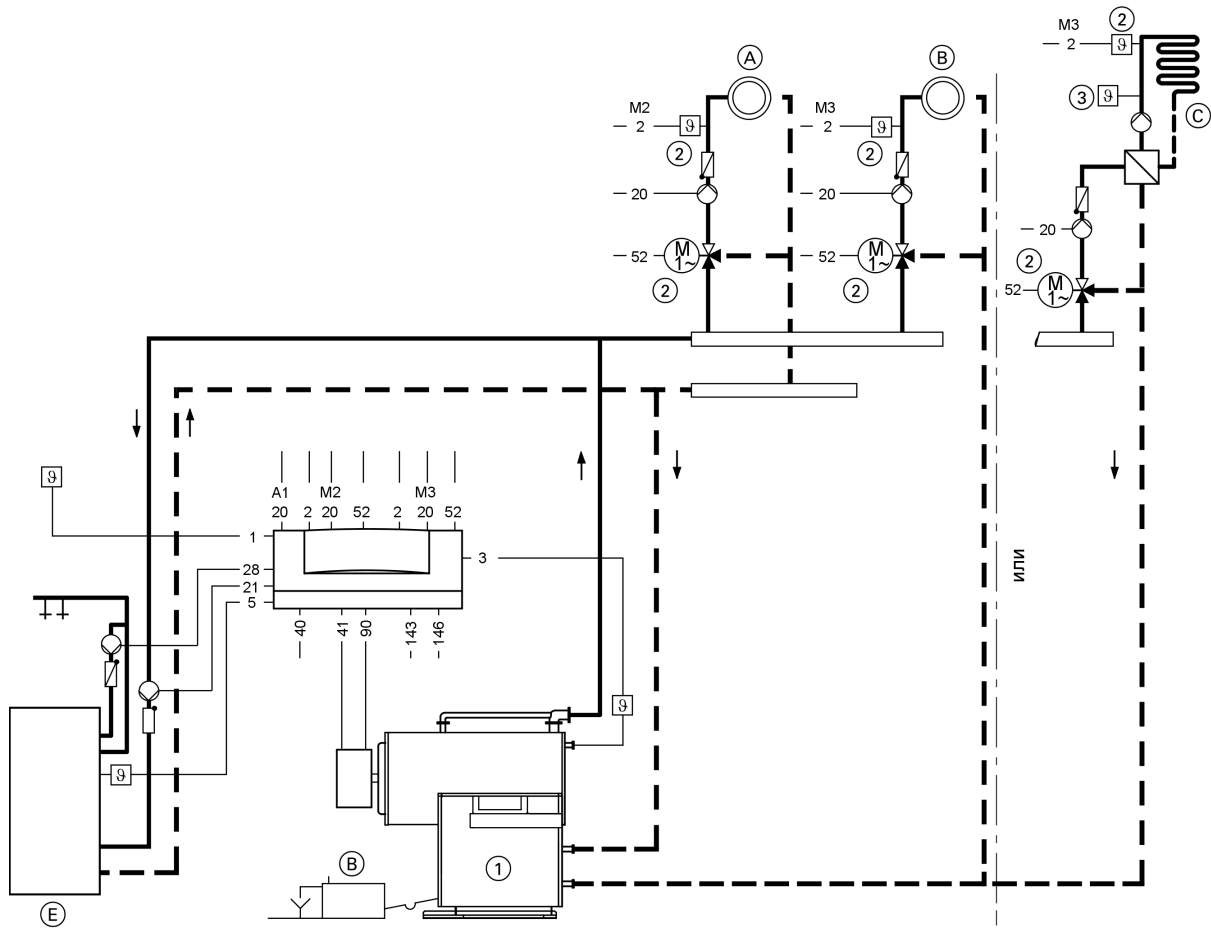
В режиме отопления устанавливается температура котловой воды, на регулируемое значение разности превышающая максимальную температуру подачи отопительного контура.

#### Схема соединений

Подключение насосов в контуре внутрипольного отопления.



- ② Контроллер отопительных контуров
- Ⓜ Первичный насос контура внутрипольного отопления
- Ⓚ Ограничитель максимальной температуры контура внутрипольного отопления ③
- Ⓛ Насос вторичного контура внутрипольного отопления (после разделения отопительных систем на отдельные контуры)



**Штекерный соединитель**

- 1 Датчик наружной температуры
- 2 M2 Датчик температуры подающей магистрали для смесителя\*1
- 2 M3 Датчик температуры подающей магистрали для смесителя\*1
- 3 Датчик температуры котловой воды
- 5 Датчик температуры емкостного водонагревателя (принадлежность для Vitotronic 100)
- 20 M2 Циркуляционный насос отопительного контура со смесителем\*1
- 20 M3 Циркуляционный насос отопительного контура со смесителем\*1
- 20 A1 Циркуляционный насос для одного отопительного контура без смесителя
- 21 Циркуляционный насос греющего контура емкостного водонагревателя

- 28 Циркуляционный насос контура водоразбора ГВС
- 40 Присоединение к сети, 230 В~/50 Гц смонтировать главный выключатель согласно предписания
- 41 Горелка (1-я ступень)
- 52 M2 Сервопривод смесителя \*1
- 52 M3 Сервопривод смесителя \*1
- 90 Горелка (2-я ступень/модуляция)
- 143 Внешнее подключение см. на стр. 64 и далее
- 146 Внешнее подключение см. на стр. 64 и далее
- A Отопительный контур со смесителем
- B Низкотемпературный отопительный контур или
- C Контур внутривольного отопления со смесителем
- D Устройство нейтрализации конденсата (см. также стр. 42)
- E Емкостный водонагреватель

\*1 Только для Vitotronic 300.

## Примеры применения (продолжение)

### Пример применения 3 - однокотловая установка с водогрейным котлом Vitocrossal с несколькими отопительными контурами и одним низкотемпературным отопительным контуром

#### Установка

Многокотловая установка, в составе которой:

- Vitocrossal 200 (87 - 311 кВт) или Vitocrossal 300 (87 - 978 кВт)
- Vitotronic 100 (тип GC1) для каждого водогрейного котла многокотловой установки и один Vitotronic 333 (тип MW1) для многокотловой установки или Vitotronic 100 (тип GC1) для каждого водогрейного котла многокотловой установки в распределительном шкафу Vitoccontrol и погодозависимый контроллер или внешний погодозависимый каскадный контроллер с автоматическим режимом приготовления горячей воды
- Vitotronic 050

#### Функциональное описание

Котлы Vitocrossal эксплуатируются через погодозависимый контроллер котлового контура в режиме программируемой теплогенерации с переменной температурой теплоносителя с использованием двухступенчатых или модулируемых горелок. Котлы **Vitocrossal 200** имеют один патрубок обратной магистрали. Отопительные контуры с высокими и низкими температурами обратной магистрали подключаются к патрубку обратной магистрали через коллектор.

Котлы **Vitocrossal 300** имеют два патрубка обратной магистрали. Отопительные контуры с повышенной температурой обратной магистрали подключаются к патрубкам обратной магистрали "KR 2", а низкотемпературные нагревательные контуры - к патрубкам обратной магистрали "KR 1". Необходимо иметь в виду следующее: Не менее 15 % номинальной тепловой мощности должно быть подключено к патрубку обратной магистрали "KR 1".

При использовании **Vitocrossal 300** благодаря отдельным патрубкам обратной магистрали для отопительных контуров с высокими и низкими температурами обратной магистрали достигаются высокие значения к.п.д. до 109 %, если большая часть потребителей работает с высокими температурами. Два подключенных к Vitotronic 333 или 050 отопительных контура управляются без особых затрат на монтаж. Для каждого отопительного контура можно подключить устройство дистанционного управления.

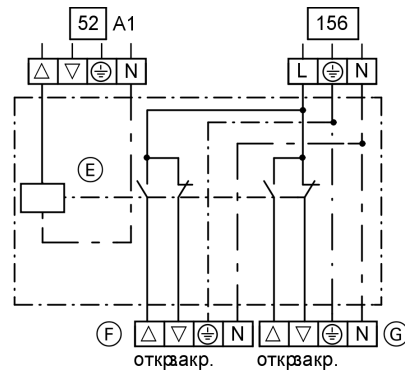
#### Необходимое оборудование

(для стандартных установок; оснащение дополнительной системотехникой см. в папке "Vitetec")

Поз.	Наименование	Кол-во	№ заказа
①	Водогрейный котел с Vitotronic 100 и Vitotronic 333	1	см. в прайс-листе
②	Водогрейный котел с Vitotronic 100	1 - 3	см. в прайс-листе
③	Устройства расширения для отопительных контуров со смесителем в сочетании с Vitotronic 333 и Vitotronic 050 – Комплект привода для отопительного контура со смесителем или – Сервопривод для фланцевого смесителя и штекерный соединитель и – Накладной датчик температуры или – Погружной датчик температуры (с погружной гильзой)	по кол-ву отоп. контур. по кол-ву отоп. контур. по кол-ву отоп. контур. по кол-ву отоп. контур.	7450 650 см. в прайс-листе 7183 288 7450 641
④	Vitotronic 050 (необходим телекоммуникационный модуль LON)	по кол-ву отоп. контур.	см. в прайс-листе
⑤	Дроссельная заслонка с электроприводом	2 - 8	приобретается отдельно

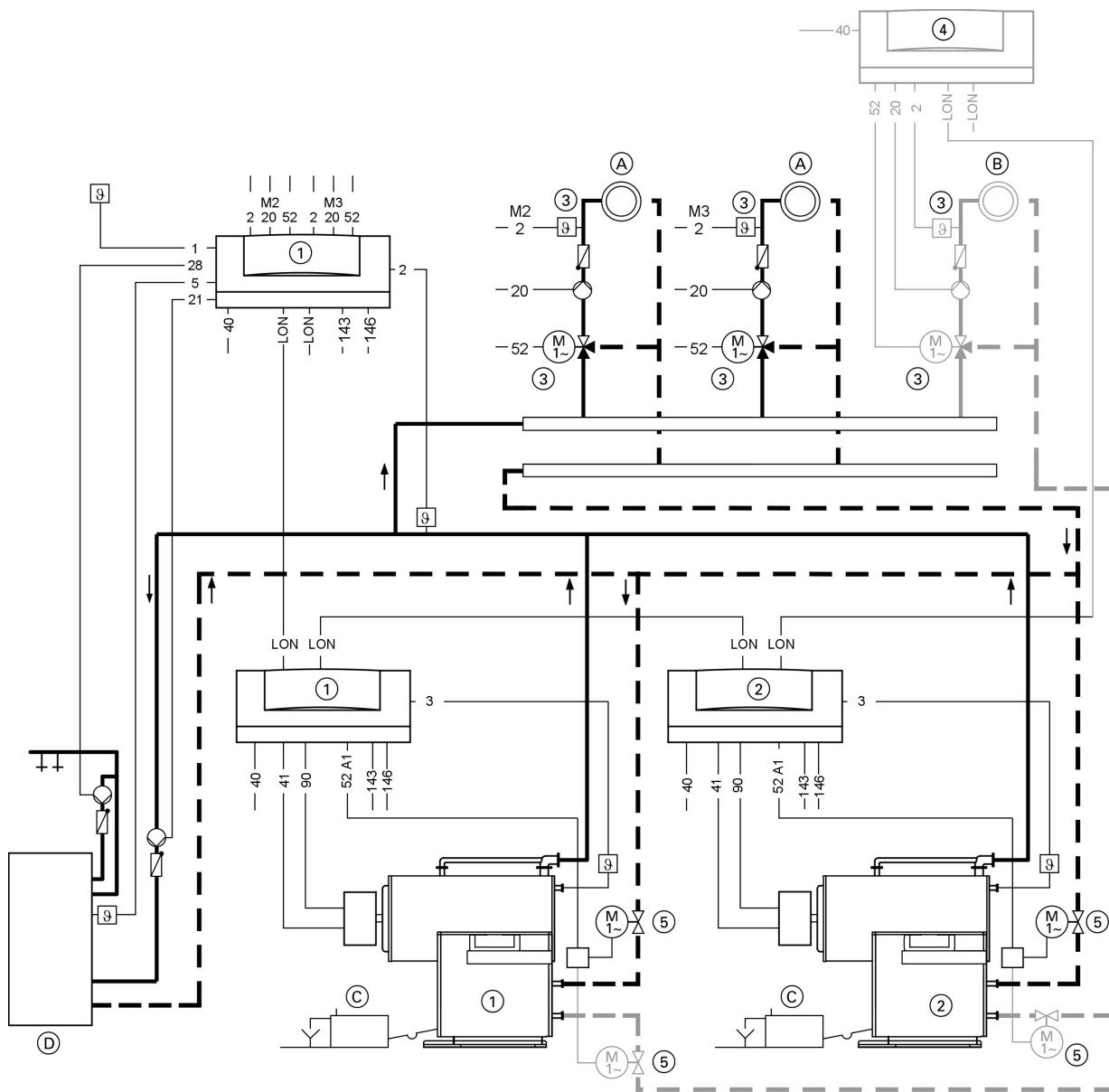
В режиме отопления устанавливается температура котловой воды, на регулируемое значение разности превышающая максимальную температуру подачи отопительного контура.

#### Схема соединения для присоединения дроссельных заслонок с электроприводом при использовании Vitocrossal 300



- 52 Штекерное соединение на Vitotronic 100
- 156 Штекерное соединение на Vitotronic 100
- E Вспомогательный контактор, № для заказа 7814 681
- F Дроссельная заслонка 1 с электроприводом
- G Дроссельная заслонка 2 с электроприводом

3



- |  |  |
|--|--|
| <p><b>Штекерный соединитель</b></p> <p>1 Датчик наружной температуры*1</p> <p>2 под. Датчик температуры общей подающей магистрали отопительных контуров*1</p> <p>2 M2 Датчик температуры подающей магистрали для смесителя*1</p> <p>2 M3 Датчик температуры подающей магистрали для смесителя*1</p> <p>2 Датчик температуры подачи Vitotronic 050</p> <p>3 Датчик температуры котловой воды</p> <p>5 Датчик температуры емкостного водонагревателя*1</p> <p>20 M2 Циркуляционный насос отопительного контура со смесителем*1</p> <p>20 M3 Циркуляционный насос отопительного контура со смесителем*1</p> <p>20 Циркуляционный насос отопительного контура Vitotronic 050</p> | <p>21 Циркуляционный насос греющего контура емкостного водонагревателя*1</p> <p>28 Циркуляционный насос контура водоразбора ГВС*1</p> <p>40 Присоединение к сети, 230 В~/50 Гц смонтировать главный выключатель согласно предписания</p> <p>41 Горелка (1-я ступень)</p> <p>52 A1 Дроссельная заслонка с электроприводом*1</p> <p>52 M2 Сервопривод смесителя *1</p> <p>52 M3 Сервопривод смесителя *1</p> <p>52 Сервопривод смесителя Vitotronic 050</p> <p>90 Горелка (2-я ступень/модуляция)</p> <p>143 Внешнее подключение см. на стр. 64 и далее</p> <p>146 Внешнее подключение см. на стр. 64 и далее</p> <p>LON Подключение шины LON-BUS (свободные выходы с оконечным сопротивлением)</p> <p>(A) Отопительный контур со смесителем</p> <p>(B) Низкотемпературный отопительный контур</p> |
|--|--|

\*1 Только для Vitotronic 333.

5829 198-5 GUS



## Примеры применения (продолжение)

- С Устройство нейтрализации конденсата (см. также стр. 42)
- Д Емкостный водонагреватель

### Пример применения 4 - однокотловая установка с водогрейным котлом Vitocrossal и Vitoplex с несколькими отопительными контурами и одним низкотемпературным отопительным контуром

#### Установка

Многокотловая установка, в составе которой:

- Vitocrossal 200 (87 - 311 кВт) или Vitocrossal 300 (87 - 978 кВт) и Vitoplex 200 (90 - 560 кВт) или Vitoplex 300 (80 - 1750 кВт)
- Vitotronic 100 (тип GC1) для каждого водогрейного котла многокотловой установки и один Vitotronic 333 (тип MW1) для многокотловой установки или Vitotronic 100 (тип GC1) для каждого водогрейного котла многокотловой установки в распределительном шкафу Vitoccontrol и погодозависимый контроллер или внешний погодозависимый каскадный контроллер с автоматическим режимом приготовления горячей воды
- Therm-Control для эксплуатации водогрейных котлов Vitoplex 200 и 300 без комплектов подмешивающего устройства
- Vitotronic 050

#### Функциональное описание

Vitocrossal 300 (ведущий котел) и последующие котлы Vitoplex эксплуатируются системой управления в режиме программруемой теплогенерации с переменной температурой теплоносителя и зависящей от нагрузки последовательной схемой с использованием двухступенчатых или модулируемых горелок. Благодаря подключенной через шину LON системе управления устанавливается температура подачи котла, превышающая на регулируемое значение разности максимальную температуру подачи отопительного контура. Отопительная установка может работать по отдельной отопительной характеристике.

Котлы Vitocrossal 200 имеют один патрубок обратной магистрали. Отопительные контуры с высокими и низкими температурами обратной магистрали подключаются к патрубку обратной магистрали через коллектор.

#### Необходимое оборудование

(для стандартных установок; оснащение дополнительной системотехникой см. в папке "Vitotec")

Поз.	Наименование	Кол-во	№ заказа
①	Vitocrossal 300 с Vitotronic 100 и Vitotronic 333	1	см. в прайс-листе
②	Водогрейный котел с Vitotronic 100*1	1 - 3	см. в прайс-листе
③	Устройства расширения для отопительных контуров со смесителем в сочетании с Vitotronic 333 и Vitotronic 050		
	– Комплект привода для отопительного контура со смесителем или	по кол-ву отоп. контур.	7450 650
	– Сервопривод для фланцевого смесителя и штекерный соединитель и	по кол-ву отоп. контур.	см. в прайс-листе
	– Накладной датчик температуры или	по кол-ву отоп. контур.	7183 288
	– Погружной датчик температуры (с погружной гильзой)	по кол-ву отоп. контур.	7450 641
④	Vitotronic 050 (необходим телекоммуникационный модуль LON)	по кол-ву отоп. контур.	см. в прайс-листе
⑤	Дроссельная заслонка с электроприводом	1 - 3	приобретается отдельно

Котлы Vitocrossal 300 имеют два патрубка обратной магистрали. Отопительные контуры с повышенной температурой обратной магистрали подключаются к патрубкам обратной магистрали "KR 2", а низкотемпературные нагревательные контуры - к патрубкам обратной магистрали "KR 1". Необходимо иметь в виду следующее: Не менее 15 % номинальной тепловой мощности должно быть подключено к патрубку обратной магистрали "KR 1".

При использовании Vitocrossal 300 благодаря отдельным патрубкам обратной магистрали для отопительных контуров с высокими и низкими температурами обратной магистрали достигаются высокие значения к.п.д. до 109 %, если большая часть потребителей работает с высокими температурами. В системе управления Vitotronic контроллеры котлового контура Vitotronic 100 соединены с погодозависимым каскадным контроллером Vitotronic 333 и контроллером отопительного контура Vitotronic 050 через шину LON. Через нее регулируются различные группы регулирования, причем без дополнительных затрат на монтаж.

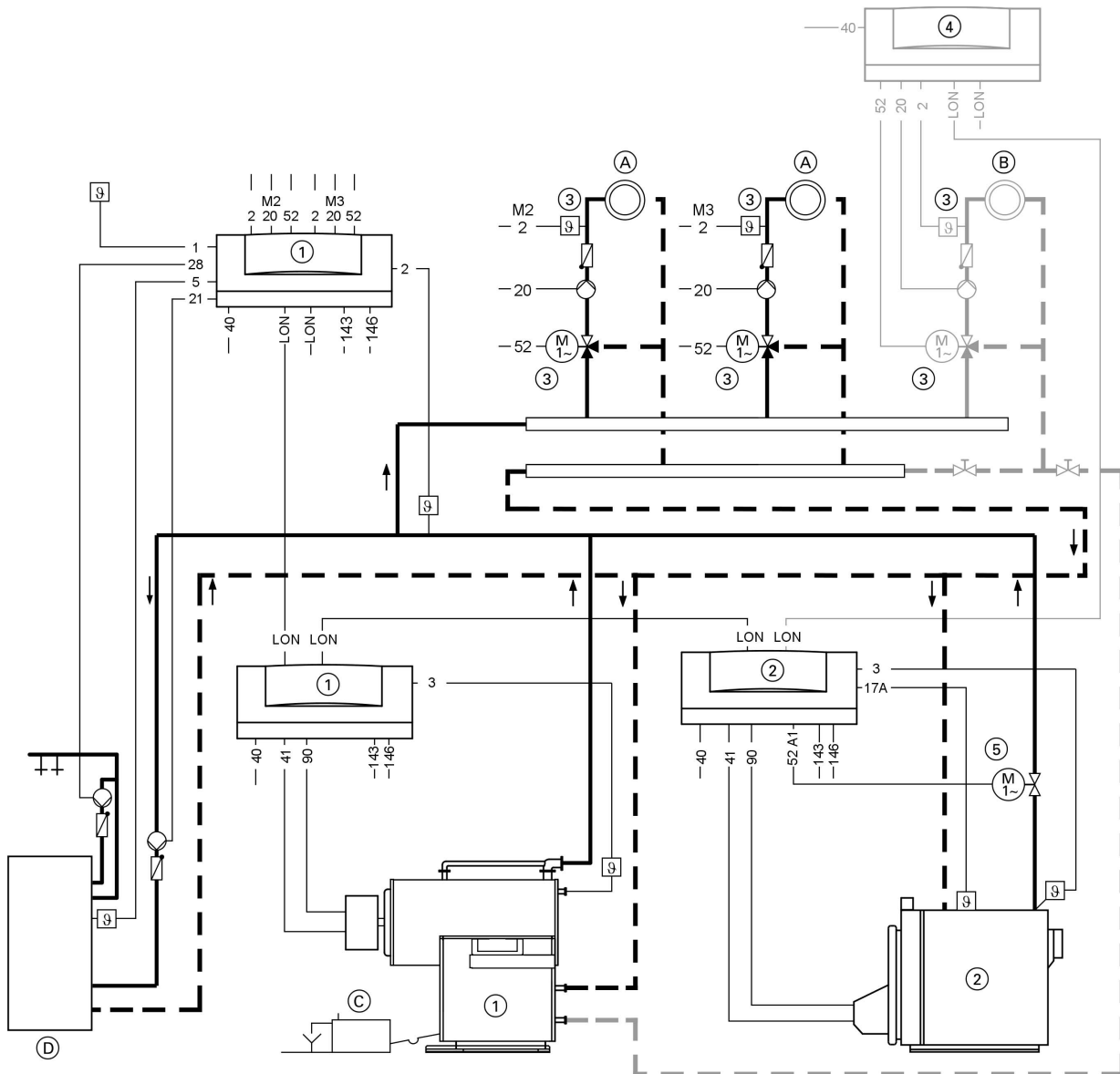
Датчик температуры Therm-Control котла Vitoplex воздействует на дроссельную заслонку с электроприводом и должен во время пусковой фазы (например, при вводе в эксплуатацию, после выключения на ночь или на выходные дни) дросселировать объемный расход котловой воды котла Vitoplex.

Водогрейные котлы без ThermControl необходимо оборудовать в соответствии с их условиями эксплуатации комплектом подмешивающего устройства.

При помощи настройки на Vitotronic 333 конденсатный котел можно всегда определить как ведущий. Это всегда позволяет обеспечить высокий коэффициент использования энергии.

\*1 Возможно сочетание до четырех водогрейных котлов (с двумя или тремя Vitocrossal 300 и одним-тремя Vitoplex).

## Примеры применения (продолжение)



### Штекерный соединитель

- |  |  |
|--|--|
| <p>1 Датчик наружной температуры *1</p> <p>2 под. Датчик температуры общей подающей магистрали отопительных контуров*1</p> <p>2 M2 Датчик температуры подающей магистрали для смесителя*1</p> <p>2 M3 Датчик температуры подающей магистрали для смесителя*1</p> <p>2 Датчик температуры подачи Vitotronic 050</p> <p>3 Датчик температуры котловой воды</p> <p>5 Датчик температуры емкостного водонагревателя*1</p> <p>17 A Датчик температуры Therm-Control</p> <p>20 M2 Циркуляционный насос отопительного контура со смесителем*1</p> <p>20 M3 Циркуляционный насос отопительного контура со смесителем*1</p> <p>20 Циркуляционный насос отопительного контура Vitotronic 050</p> | <p>21 Циркуляционный насос греющего контура емкостного водонагревателя*1</p> <p>28 Циркуляционный насос контура водоразбора ГВС*1</p> <p>40 Присоединение к сети, 230 В~/50 Гц смонтировать главный выключатель согласно предписания</p> <p>41 Горелка (1-я ступень)</p> <p>52 A1 Дроссельная заслонка с электроприводом*1</p> <p>52 M2 Сервопривод смесителя *1</p> <p>52 M3 Сервопривод смесителя *1</p> <p>52 Сервопривод смесителя Vitotronic 050</p> <p>90 Горелка (2-я ступень/модуляция)</p> <p>143 Внешнее подключение см. на стр. 64 и далее</p> <p>146 Внешнее подключение см. на стр. 64 и далее</p> <p>LON Подключение шины LON-BUS (свободные выводы с оконечным сопротивлением)</p> <p>A Отопительный контур со смесителем</p> <p>B Низкотемпературный отопительный контур</p> |
|--|--|

\*1 Только для Vitotronic 333.

## Примеры применения (продолжение)

- С Устройство нейтрализации конденсата (см. также стр. 42)
- Д Емкостный водонагреватель

### Пример применения 5 - многокотловая установка с водогрейным котлом Vitocrossal и Vitoplex с несколькими отопительными контурами и одним низкотемпературным отопительным контуром - Vitoplex с подмешивающим насосом

#### Установка

Многокотловая установка, в составе которой:

- Vitocrossal 200 (87 - 311 кВт) или Vitocrossal 300 (87 - 978 кВт) и Vitoplex 100 (575 - 1750 кВт), Vitoplex 200 (90 - 560 кВт) или Vitoplex 300 (80 - 1750 кВт)
- Vitotronic 100 (тип GC1) для каждого водогрейного котла многокотловой установки и один Vitotronic 333 (тип MW1) для многокотловой установки или Vitotronic 100 (тип GC1) для каждого водогрейного котла многокотловой установки в распределительном шкафу Vitoscontrol и погодозависимый контроллер или внешний погодозависимый каскадный контроллер с автоматическим режимом приготовления горячей воды
- подмешивающие насосы и дроссельные заслонки с электроприводом
- Vitotronic 050.

#### Функциональное описание

Vitocrossal 300 (ведущий котел) и последующие котлы Vitoplex эксплуатируются системой управления в режиме программируемой теплогенерации с переменной температурой теплоносителя и зависящей от нагрузки последовательной схемой с использованием двухступенчатых или модулируемых горелок. Благодаря подключенной через шину LON системе управления устанавливается температура подачи котла, превышающая на регулируемое значение разности максимальную температуру подачи отопительного контура. Отопительная установка может работать по отдельной отопительной характеристике.

Котлы Vitocrossal 200 имеют один патрубок обратной магистрали. Отопительные контуры с высокими и низкими температурами обратной магистрали подключаются к патрубку обратной магистрали через коллектор.

#### Необходимое оборудование

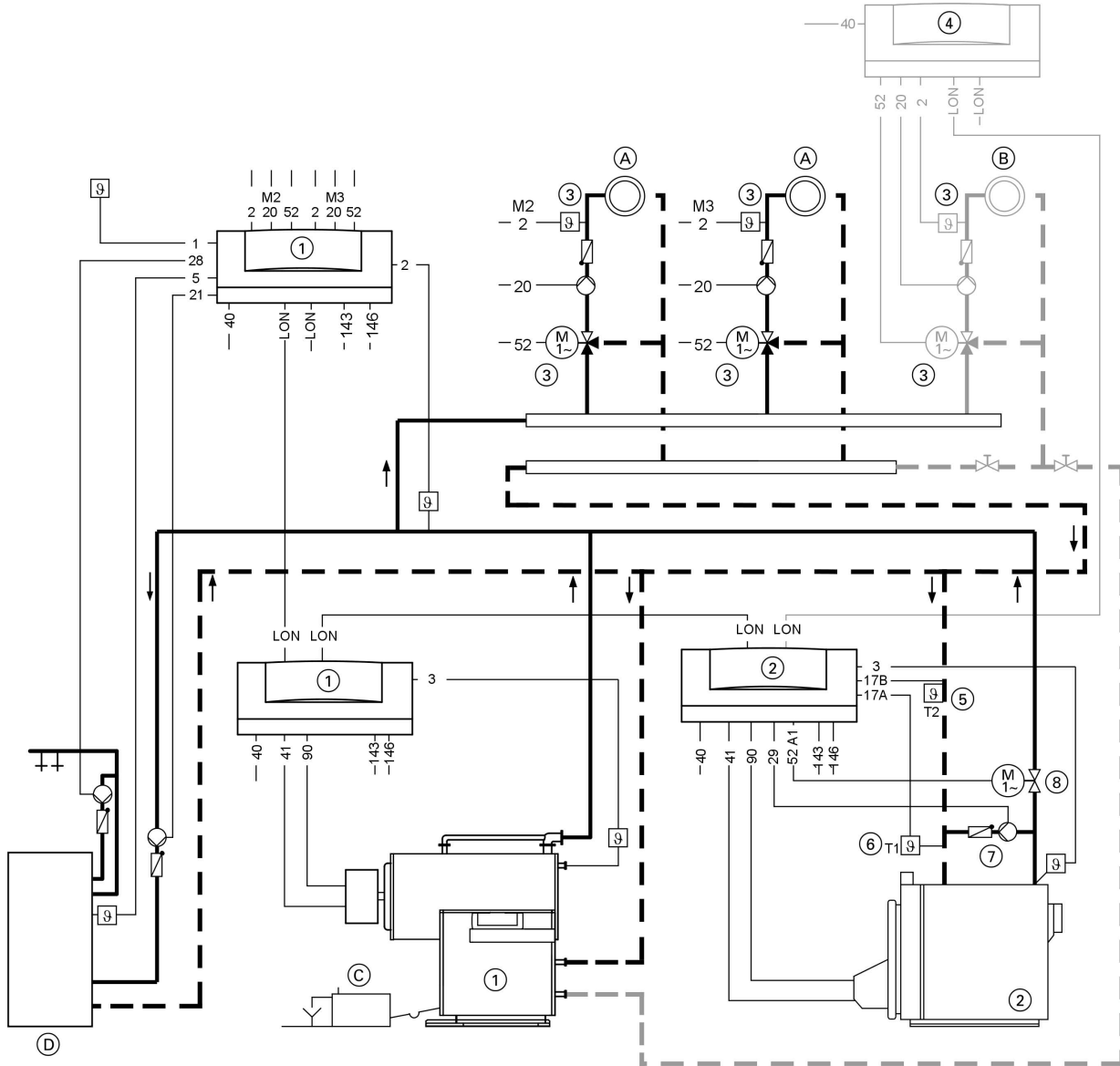
(для стандартных установок; оснащение дополнительной системотехникой см. в папке "Vitetec")

Поз.	Наименование	Кол-во	№ заказа
①	Vitocrossal 300 с Vitotronic 100 и Vitotronic 333	1	см. в прайс-листе
②	Водогрейный котел с Vitotronic 100*1	1 - 3	см. в прайс-листе
③	Устройства расширения для отопительных контуров со смесителем в сочетании с Vitotronic 333 и Vitotronic 050		
	– Комплект привода для отопительного контура со смесителем или	по кол-ву отоп. контур.	7450 650
	– Сервопривод для фланцевого смесителя и штекерный соединитель и	по кол-ву отоп. контур.	см. в прайс-листе
	– Накладной датчик температуры или	по кол-ву отоп. контур.	7183 288
	– Погружной датчик температуры (с погружной гильзой)	по кол-ву отоп. контур.	7450 641
④	Vitotronic 050 (необходим телекоммуникационный модуль LON)	по кол-ву отоп. контур.	см. в прайс-листе
⑤	Погружной датчик температуры T2		
	– Накладной датчик температуры или	1 - 3	7183 288
	– Погружной датчик температуры (с погружной гильзой)	1 - 3	7450 641

\*1 Возможно сочетание до четырех водогрейных котлов (с двумя или тремя Vitocrossal 300 и одним-тремя Vitoplex).

## Примеры применения (продолжение)

Поз.	Наименование	Кол-во	№ заказа
⑥	Датчик температуры T1* <sup>1</sup> – Накладной датчик температуры или – Погружной датчик температуры (с погружной гильзой)	1 - 3	7183 288
⑦	Подмешивающий насос	1 - 3	7450 641
⑧	Дроссельная заслонка с электроприводом	1 - 3	приобретается отдельно приобретается отдельно



- Штекерный соединитель**
- ① Датчик наружной температуры \*2
  - ② под. Датчик температуры подачи общая подающая магистраль отопительных контуров\*2

- ② M2 Датчик температуры подающей магистрали для смесителя\*2
- ② M3 Датчик температуры подающей магистрали для смесителя\*2
- ② Датчик температуры подачи Vitotronic 050

\*<sup>1</sup> В случае с Vitoplex 200 (до 560 кВт) и Vitoplex 300 (тип TX3) в комплекте поставки имеется погружной датчик без погружной гильзы.

\*<sup>2</sup> Только для Vitotronic 333.

## Примеры применения (продолжение)

3	Датчик температуры котловой воды	41	Горелка (1-я ступень)
5	Датчик температуры емкостного водонагревателя*1	52A1	Дроссельная заслонка с электроприводом*1
17A	Датчик температуры T1	52M2	Сервопривод смесителя *1
17B	Датчик температуры T2	52M3	Сервопривод смесителя *1
20M2	Циркуляционный насос отопительного контура со смесителем*1	52	Сервопривод смесителя Vitotronic 050
20M3	Циркуляционный насос отопительного контура со смесителем*1	90	Горелка (2-я ступень/модуляция)
20	Циркуляционный насос отопительного контура Vitotronic 050	143	Внешнее подключение см. на стр. 64 и далее
21	Циркуляционный насос греющего контура емкостного водонагревателя*1	146	Внешнее подключение см. на стр. 64 и далее
28	Циркуляционный насос контура водоразбора ГВС*1	LON	Подключение шины LON (свободные выводы с оконечным сопротивлением)
29	Подмешивающий насос	A	Отопительный контур со смесителем
40	Присоединение к сети, 230 В~/50 Гц смонтировать главный выключатель согласно предписания	B	Низкотемпературный отопительный контур
		C	Устройство нейтрализации конденсата (см. также стр. 42)
		D	Емкостный водонагреватель

### Пример применения 6 - многокотловая установка с водогрейным котлом Vitocrossal и Vitoplex с несколькими отопительными контурами и одним низкотемпературным отопительным контуром - Vitoplex с Therm-Control и насосом котлового контура

#### Установка

Многокотловая установка, в составе которой:

- Vitocrossal 200 (87 - 311 кВт) или Vitocrossal 300 (87 - 978 кВт) и Vitoplex 200 (90 - 560 кВт) или Vitoplex 300 (80 - 1750 кВт)
- Vitotronic 100 (тип GC1) для каждого водогрейного котла многокотловой установки и один Vitotronic 333 (тип MW1) для многокотловой установки или Vitotronic 100 (тип GC1) для каждого водогрейного котла многокотловой установки в распределительном шкафу Vitoscontrol и погодозависимый контроллер или внешний погодозависимый каскадный контроллер с автоматическим режимом приготовления горячей воды
- Therm-Control для работы водогрейных котлов Vitoplex с насосом котлового контура
- Vitotronic 050

Возможные применения: Для отопительных контуров с разностью температур > 20 К.

#### Кодирование установки

На Vitotronic 333 "3B" перенастроить на "3" – последовательное подключение водогрейных котлов с датчиком температуры подачи. На Vitotronic 100 перенастроить Vitoplex "4D" на "3" – Therm-Control на насосе котлового контура.

#### Функциональное описание

Vitocrossal 300 (ведущий котел) и последующие котлы Vitoplex эксплуатируются системой управления в режиме программируемой теплогенерации с переменной температурой теплоносителя и зависящей от нагрузки последовательной схемой с использованием двухступенчатых или модулируемых горелок. Благодаря подключенной через шину LON системе управления устанавливается температура подачи котла, превышающая на регулируемое значение разности максимальную температуру подачи отопительного контура. Отопительная установка может работать по отдельной отопительной характеристике.

Котлы Vitocrossal 200 имеют один патрубок обратной магистрали. Отопительные контуры с высокими и низкими температурами обратной магистрали подключаются к патрубку обратной магистрали через коллектор.

Котлы Vitocrossal 300 имеют два патрубка обратной магистрали. Отопительные контуры с повышенной температурой обратной магистрали подключаются к патрубкам обратной магистрали "KR 2", а низкотемпературные нагревательные контуры - к патрубкам обратной магистрали "KR 1". Необходимо иметь в виду следующее: Не менее 15 % номинальной тепловой мощности должно быть подключено к патрубкам обратной магистрали "KR 1".

При использовании Vitocrossal 300 благодаря отдельным патрубкам обратной магистрали для отопительных контуров с высокими и низкими температурами обратной магистрали достигаются высокие значения к.п.д. до 109 %, если большая часть потребителей работает с высокими температурами.

В системе управления Vitotronic контроллеры котлового контура Vitotronic 100 соединены с погодозависимым каскадным контроллером Vitotronic 333 и контроллером отопительного контура Vitotronic 050 через шину LON. Через нее регулируются различные группы регулирования без дополнительных затрат на монтаж.

При включении тепловой нагрузки поступающий из Vitocrossal теплоноситель перекачивается насосом котлового контура в Vitoplex. Здесь он нагревается до необходимой температуры и вновь попадает в общую подающую магистраль. Насос котлового контура подает весь теплоноситель установки, соответствующий разности температур для расчетной точки. Величина напора соответствует сопротивлению на стороне воды от подключения подающей магистрали через Vitoplex до повторного входа в подающую магистраль установки.

Датчик температуры Therm-Control котла Vitoplex воздействует на насос котлового контура и должен во время пусковой фазы (например, при вводе в эксплуатацию, после выключения на ночь или на выходные дни) дросселировать объемный расход котловой воды котла Vitoplex.

Водогрейные котлы без ThermControl необходимо оборудовать в соответствии с их условиями эксплуатации комплектом подмешивающего устройства.

При помощи настройки на Vitotronic 333 конденсатный котел можно всегда определить как ведущий. Это всегда позволяет обеспечить высокий коэффициент использования энергии.

\*1 Только для Vitotronic 333.

## Примеры применения (продолжение)

### Необходимое оборудование

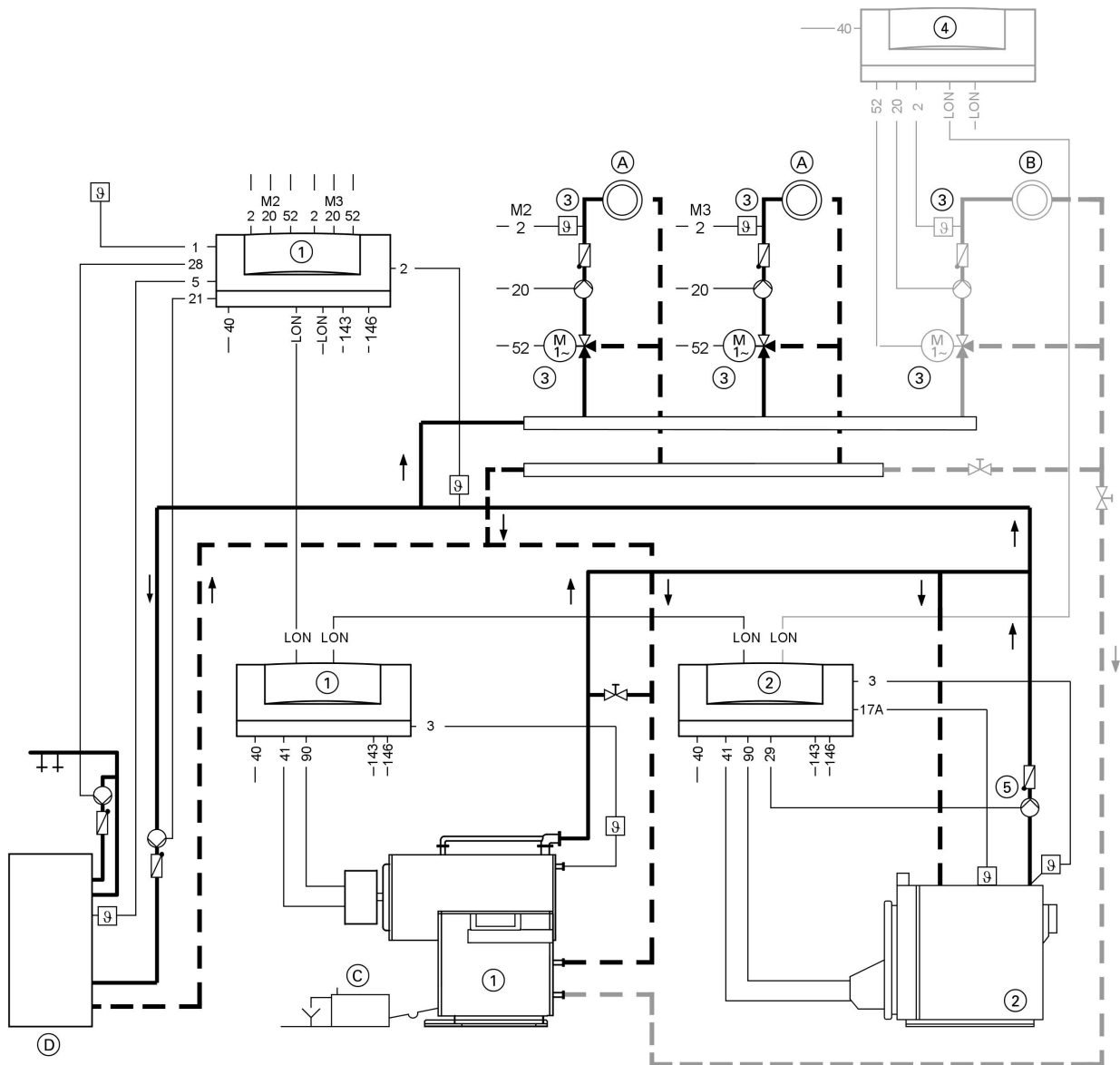
(для стандартных установок; оснащение дополнительной системотехникой см. в папке "Vitotec")

Поз.	Наименование	Кол-во	№ заказа
①	Vitocrossal 300 с Vitotronic 100 и Vitotronic 333	1	см. в прайс-листе
②	Водогрейный котел с Vitotronic 100*1	1 - 3	см. в прайс-листе
③	Устройства расширения для отопительных контуров со смесителем в сочетании с Vitotronic 333 и Vitotronic 050		
	– Комплект привода для отопительного контура со смесителем или	по кол-ву отоп. контур.	7450 650
	– Сервопривод для фланцевого смесителя и штекерный соединитель и	по кол-ву отоп. контур.	см. в прайс-листе
	– Накладной датчик температуры или	по кол-ву отоп. контур.	7183 288
	– Погружной датчик температуры (с погружной гильзой)	по кол-ву отоп. контур.	7450 641
④	Vitotronic 050 (необходим телекоммуникационный модуль LON)	по кол-ву отоп. контур.	см. в прайс-листе
⑤	Насос котлового контура	1 - 3	приобретается отдельно

3

\*1 Возможно сочетание до четырех водогрейных котлов (с двумя или тремя Vitocrossal 300 и одним-тремя Vitoplex). Для котлов Vitoplex 200 и Vitoplex 300 устройство Therm-Control входит в комплект поставки.

## Примеры применения (продолжение)



- Штекерный соединитель**
- 1 Датчик наружной температуры \*1
  - 2 под. Датчик температуры подачи общая подающая магистраль отопительных контуров\*1
  - 2 M2 Датчик температуры подающей магистрали для смесителя\*1
  - 2 M3 Датчик температуры подающей магистрали для смесителя\*1
  - 2 Датчик температуры подачи Vitotronic 050
  - 3 Датчик температуры котловой воды
  - 5 Датчик температуры емкостного водонагревателя\*1
  - 17A Датчик температуры Therm-Control
  - 20 M2 Циркуляционный насос отопительного контура со смесителем\*1
  - 20 M3 Циркуляционный насос отопительного контура со смесителем\*1
  - 20 Циркуляционный насос отопительного контура Vitotronic 050

- 21 Циркуляционный насос греющего контура емкостного водонагревателя\*1
- 28 Циркуляционный насос контура водоразбора ГВС\*1
- 29 Насос котлового контура
- 40 Присоединение к сети, 230 В~/50 Гц смонтировать главный выключатель согласно предписания
- 41 Горелка (1-я ступень)
- 52 M2 Сервопривод смесителя \*1
- 52 M3 Сервопривод смесителя \*1
- 52 Сервопривод смесителя Vitotronic 050
- 90 Горелка (2-я ступень/модуляция)
- 143 Внешнее подключение см. на стр. 64 и далее
- 146 Внешнее подключение см. на стр. 64 и далее
- LON Подключение шины LON (свободные выходы с оконечным сопротивлением)
- A Отопительный контур со смесителем
- B Низкотемпературный отопительный контур

5829 198-5 GUS

\*1 Только для Vitotronic 333.

## Примеры применения (продолжение)

- С Устройство нейтрализации конденсата (см. также стр. 42)
- Д Емкостный водонагреватель

### Пример применения 7 - многокотловая установка с водогрейным котлом Vitocrossal и Vitoplex, 3-ходовым смесителем и несколькими отопительными контурами, а также одним низкотемпературным отопительным контуром

#### Установка

Многокотловая установка, в составе которой:

- Vitocrossal 200 (87 - 311 кВт) или Vitocrossal 300 (87 - 978 кВт) и Vitoplex 100 (575 - 1750 кВт), Vitoplex 200 (90 - 560 кВт) или Vitoplex 300 (80 - 1750 кВт)
- Один Vitotronic 100 (тип GC1) для каждого водогрейного котла многокотловой установки и один Vitotronic 333 (тип MW1) для многокотловой установки или Vitotronic 100 (тип GC1) для каждого водогрейного котла многокотловой установки в распределительном шкафу Vitocontrol и погодозависимый контроллер или внешний погодозависимый каскадный контроллер с автоматическим режимом приготовления горячей воды
- 3-ходовой смесительный клапан комплекта подмешивающего устройства
- Vitotronic 050

Возможные применения: Для отопительных контуров с разностью температур > 20 К.

#### Кодирование установки

На Vitotronic 333 "3B" перенастроить на "3" – последовательное подключение водогрейных котлов с датчиком температуры подачи. На Vitotronic 100 перенастроить Vitoplex "4D" на "2" – штекерный соединитель <sup>29</sup> для насоса котлового контура; "0C" перенастроить на "1" - водогрейный котел с комплектом подмешивающего устройства.

#### Функциональное описание

Vitocrossal 300 (ведущий котел) и последующие котлы Vitoplex 300 эксплуатируются системой управления в режиме программируемой теплогенерации с переменной температурой теплоносителя и зависящей от нагрузки последовательной схемой с использованием двухступенчатых или модулируемых горелок. Благодаря подключенной через шину LON системе управления устанавливается температура подачи котла, превышающая на регулируемое значение разности максимальную температуру подачи отопительного контура. Отопительная установка может работать по отдельной отопительной характеристике.

Котлы **Vitocrossal 200** имеют один патрубок обратной магистрали. Отопительные контуры с высокими и низкими температурами обратной магистрали подключаются к патрубку обратной магистрали через коллектор.

Котлы **Vitocrossal 300** имеют два патрубка обратной магистрали. Отопительные контуры с повышенной температурой обратной магистрали подключаются к патрубкам обратной магистрали "KR 2", а низкотемпературные нагревательные контуры - к патрубкам обратной магистрали "KR 1". Необходимо иметь в виду следующее: Не менее 15 % номинальной тепловой мощности должно быть подключено к патрубку обратной магистрали "KR 1".

При использовании **Vitocrossal 300** благодаря отдельным патрубкам обратной магистрали для отопительных контуров с высокими и низкими температурами обратной магистрали достигаются высокие значения к.п.д. до 109 %, если большая часть потребителей работает с высокими температурами. В системе управления Vitotronic контроллеры котлового контура Vitotronic 100 соединены с погодозависимым каскадным контроллером Vitotronic 333 и контроллером отопительного контура Vitotronic 050 через шину LON. Через нее регулируются различные группы регулирования **без дополнительных затрат на монтаж.**

При включении тепловой нагрузки поступающий из Vitocrossal теплоноситель перекачивается насосом котлового контура в Vitoplex. Здесь он нагревается до необходимой температуры и вновь попадает в общую подающую магистраль. Насос котлового контура подает весь теплоноситель установки, соответствующий разности температур для расчетной точки. Величина напора соответствует сопротивлению на стороне воды от подключения подающей магистрали через Vitoplex до повторного входа в подающую магистраль установки. Датчик температуры T 1 регистрирует температуру обратной магистрали. Через контроллер котлового контура 3-ходовой смесительный клапан управляется таким образом, что минимальная температура обратной магистрали не опускается за нижний предел.

При помощи настройки на Vitotronic 333 конденсатный котел можно всегда определить как ведущий. Это всегда позволяет обеспечить высокий коэффициент использования энергии.

#### Необходимое оборудование

(для стандартных установок; оснащение дополнительной системотехникой см. в папке "Vitotec")

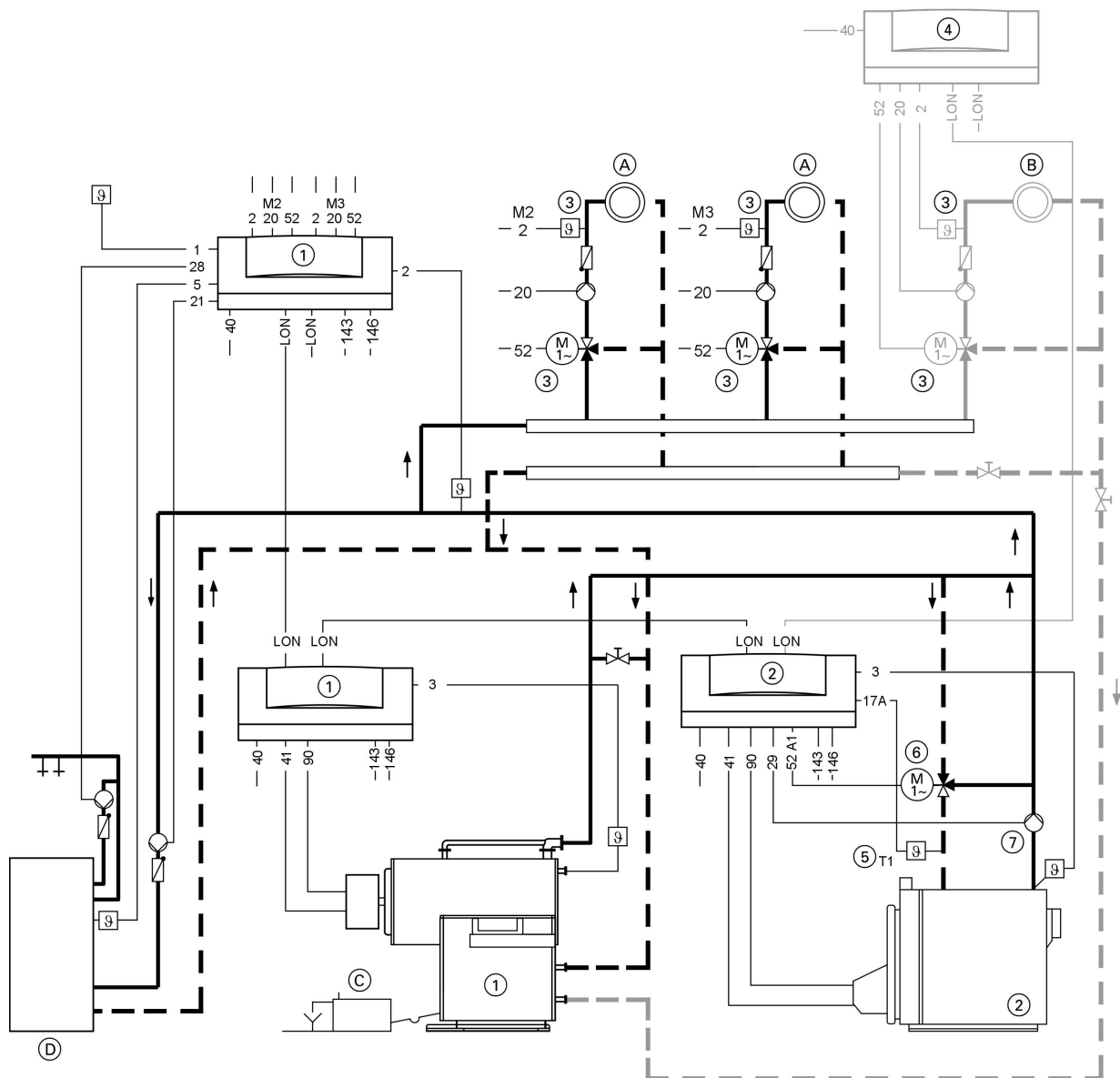
Поз.	Наименование	Кол-во	№ заказа
①	Vitocrossal 300 с Vitotronic 100 и Vitotronic 333	1	см. в прайс-листе
②	Водогрейный котел с Vitotronic 100*1	1 - 3	см. в прайс-листе
③	Устройства расширения для отопительных контуров со смесителем в сочетании с Vitotronic 333 и Vitotronic 050		
	– Комплект привода для отопительного контура со смесителем или	по кол-ву отоп. контур.	7450 650
	– Сервопривод для фланцевого смесителя и штекерный соединитель и	по кол-ву отоп. контур.	см. в прайс-листе
	– Накладной датчик температуры или	по кол-ву отоп. контур.	7183 288

\*1 Возможно сочетание до четырех водогрейных котлов (с двумя или тремя Vitocrossal 300 и одним-тремя Vitoplex).



## Примеры применения (продолжение)

Поз.	Наименование	Кол-во	№ заказа
	– Погружной датчик температуры (с погружной гильзой)	по кол-ву отоп. контур.	7450 641
④	Vitotronic 050 (необходим телекоммуникационный модуль LON)	по кол-ву отоп. контур.	см. в прайс-листе
⑤	Датчик температуры T1*1 – Накладной датчик температуры или	1 - 3	7183 288
⑥	– Погружной датчик температуры (с погружной гильзой) 3-ходовой смесительный клапан	1 - 3 1 - 3	7450 641 приобретается отдельно
⑦	Насос котлового контура	1 - 4	приобретается отдельно



- ① Штекерный соединитель  
Датчик наружной температуры \*2

\*1 Для котлов Vitoplex 200 и Vitoplex 300 в комплект поставки входит погружной датчик без погружной гильзы.

\*2 Только для Vitotronic 333.

5829 198-5 GUS

## Примеры применения (продолжение)

<p><b>2</b> под. Датчик температуры подачи общая подающая магистраль отопительных контуров*1</p> <p><b>2</b> M2 Датчик температуры подающей магистрали для смесителя*1</p> <p><b>2</b> M3 Датчик температуры подающей магистрали для смесителя*1</p> <p><b>2</b> Датчик температуры подачи Vitotronic 050</p> <p><b>3</b> Датчик температуры котловой воды</p> <p><b>5</b> Датчик температуры емкостного водонагревателя*1</p> <p><b>17</b> A Датчик температуры T1</p> <p><b>20</b> M2 Циркуляционный насос отопительного контура со смесителем*1</p> <p><b>20</b> M3 Циркуляционный насос отопительного контура со смесителем*1</p> <p><b>20</b> Циркуляционный насос отопительного контура Vitotronic 050</p> <p><b>21</b> Циркуляционный насос греющего контура емкостного водонагревателя*1</p> <p><b>28</b> Циркуляционный насос контура водоразбора ГВС*1</p>	<p><b>29</b> Насос котлового контура</p> <p><b>40</b> Присоединение к сети, 230 В~/50 Гц смонтировать главный выключатель согласно предписания</p> <p><b>41</b> Горелка (1-я ступень)</p> <p><b>52</b> A1 3-ходовой смесительный клапан</p> <p><b>52</b> M2 Сервопривод смесителя *1</p> <p><b>52</b> M3 Сервопривод смесителя *1</p> <p><b>52</b> Сервопривод смесителя Vitotronic 050</p> <p><b>90</b> Горелка (2-я ступень/модуляция)</p> <p><b>143</b> Внешнее подключение см. на стр. 64 и далее</p> <p><b>146</b> Внешнее подключение см. на стр. 64 и далее</p> <p>LON Подключение шины LON (свободные выводы с оконечным сопротивлением)</p> <p>(A) Отопительный контур со смесителем</p> <p>(B) Низкотемпературный отопительный контур</p> <p>(C) Устройство нейтрализации конденсата (см. также стр. 42)</p> <p>(D) Емкостный водонагреватель</p>
--	---

3

## 3.2 Теплообменник отходящих газов/воды Vitotrans 333

### Пример применения 1 - однокотловая установка с водогрейным котлом и теплообменником отходящих газов/воды Vitotrans 333

#### Установка

Однокотловая установка, в составе которой:

- Vitoplex, Vitorond или Vitomax
- Подмешивающий насос комплекта подмешивающего устройства
- Vitotrans 333
- Циркуляционный насос для Vitotrans 333 (требуется только в том случае, если сопротивление для циркуляционных насосов отопительных контуров слишком высокое).

Регулировочное оснащение см. в инструкции по проектированию "Vitoplex/Vitorond/Vitomax" раздел 3.1 пример 2.

#### Кодирование установки

"4C" перенастроить на "3" – штекерный соединитель **20** A1 для циркуляционного насоса Vitotrans 333.

#### Функциональное описание

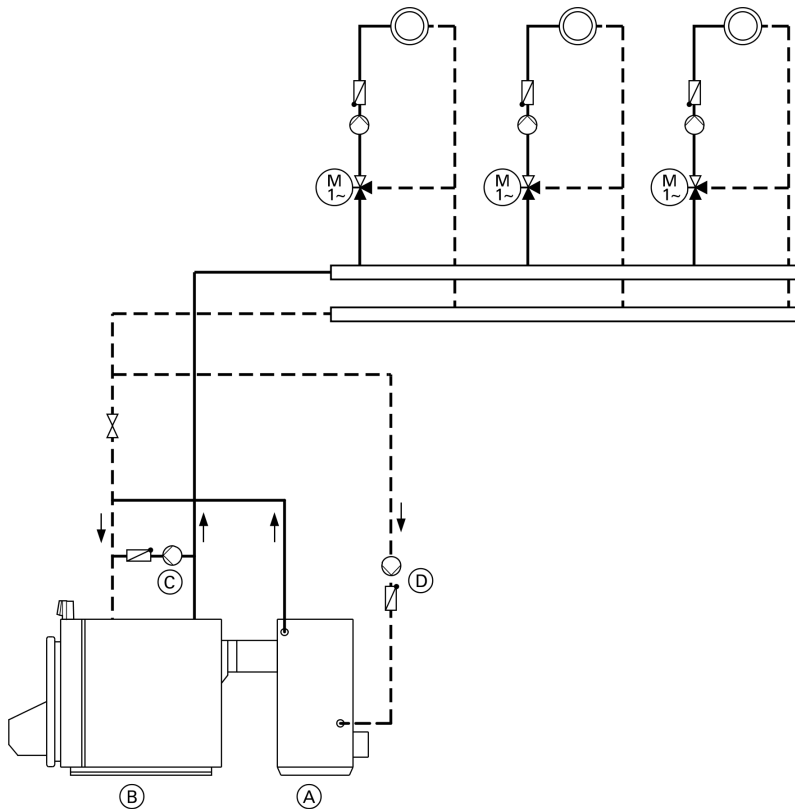
Выполнить последовательное гидравлическое подключение Vitotrans 333. Через Vitotrans 333 можно выборочно пропустить часть объемного расхода или весь объемный расход установки.

#### Преимущества

Возможна утилизация тепла конденсации для газовых и жидкотопливных топочных устройств с номинальной мощностью водогрейного котла до 6600 кВт.

\*1 Только для Vitotronic 333.

## Примеры применения (продолжение)

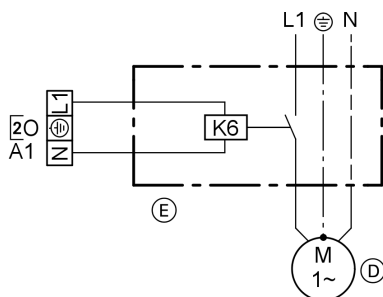


- (A) Теплообменник отходящих газов/воды Vitotrans 333
- (B) Водогрейный котел

- (C) Подмешивающий насос
- (D) Циркуляционный насос для Vitotrans 333 (при необходимости)

### Электромонтажная схема

для подключения циркуляционного насоса теплообменника отходящих газов/воды Vitotrans 333



При этом проводном монтаже на штекерном соединителе <sup>[20]</sup> A1 заказчиком должны быть реализованы альтернативные возможные функции.

### Штекерный соединитель

- <sup>[20]</sup> A1 на Vitotronic 100, Vitotronic 200 или Vitotronic 300
- (D) Циркуляционный насос для Vitotrans 333 (при необходимости)
- (E) Вспомогательный контактор (№ заказа 7814 681)

## Примеры применения (продолжение)

### Пример применения 2 - многокотловая установка с водогрейными котлами и теплообменником отходящих газов/воды Vitotrans 333 на низкотемпературных отопительных контурах с подмешивающим насосом

#### Установка

Многокотловая установка, в составе которой:

- Vitoplex, Vitorond или Vitomax
  - Подмешивающий насос комплекта подмешивающего устройства на каждом водогрейном котле
  - Vitotrans 333
  - Циркуляционный насос для Vitotrans 333.
- Регулировочное оснащение см. в инструкции по проектированию "Vitoplex/Vitorond/Vitomax" раздел 3.1 пример 5.

#### Кодирование установки

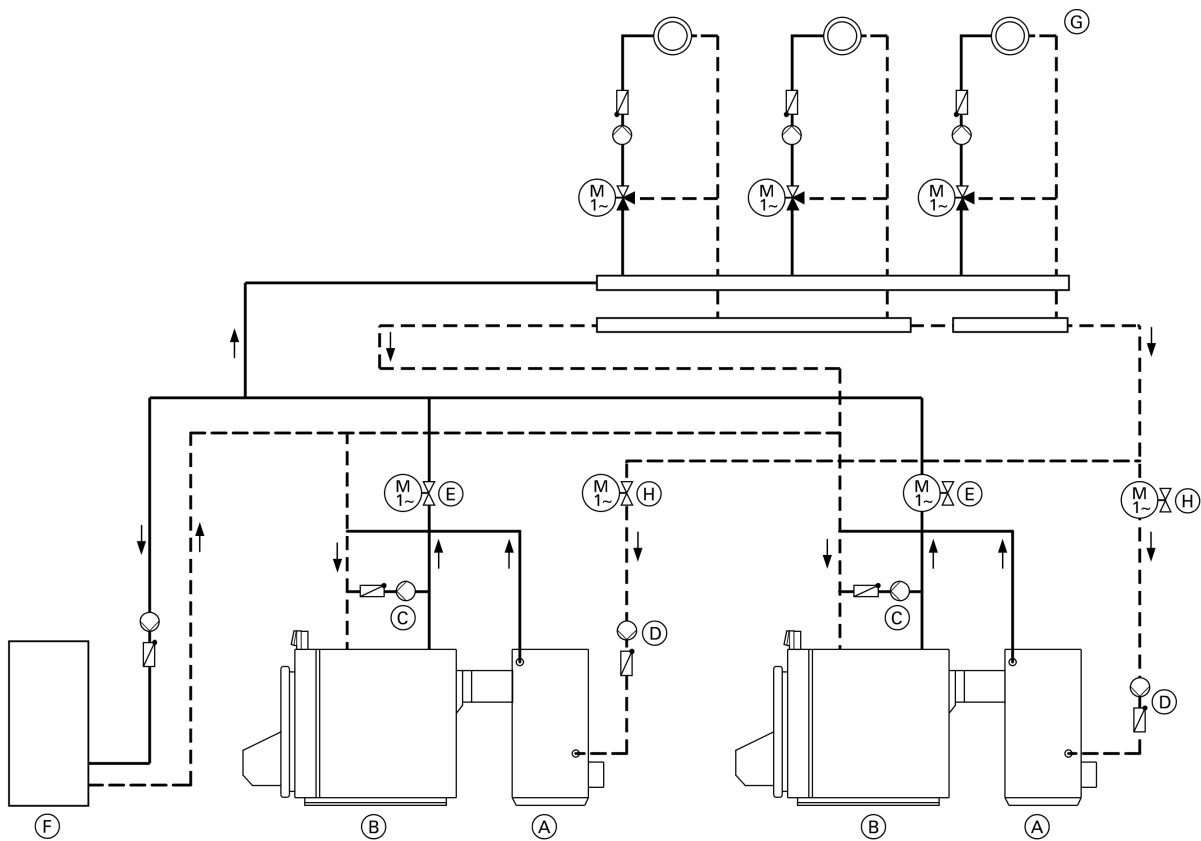
На каждом Vitotronic 100 "4C" перенастроить на "3" – штекерный соединитель [20] A1 для циркуляционного насоса Vitotrans 333.

#### Функциональное описание

Vitotrans 333 подключен гидравлически к низкотемпературному отопительному контуру. Это позволяет достичь оптимальной утилизации тепла конденсации. Через Vitotrans 333 можно выборочно пропускать часть объемного расхода или весь объемный расход подключенных водогрейных котлов.

#### Преимущества

Возможна утилизация тепла конденсации для газовых и жидкотопливных топочных устройств с номинальной мощностью водогрейного котла до 6600 кВт.



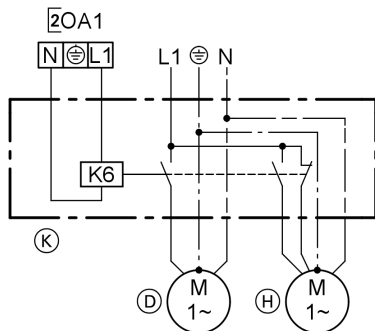
- (A) Теплообменник отходящих газов/воды Vitotrans 333
- (B) Водогрейный котел
- (C) Подмешивающий насос
- (D) Циркуляционный насос для Vitotrans 333 (при необходимости)

- (E) Запорная заслонка с электроприводом для водогрейного котла
- (F) Емкостный водонагреватель
- (G) Низкотемпературный отопительный контур
- (H) Запорная заслонка с электроприводом для Vitotrans 333

#### Электромонтажная схема

для подключения циркуляционного насоса и запорной заслонки с электроприводом теплообменника отходящих газов/воды Vitotrans 333.

## Примеры применения (продолжение)



При этом проводном монтаже на штекерном соединителе <sup>[20]</sup> А1 заказчиком должны быть реализованы альтернативные возможные функции.

### Штекерный соединитель

- <sup>[20]</sup> А1 на Vitotronic 100
- Ⓓ Циркуляционный насос для Vitotrans 333 (при необходимости)
- Ⓗ Запорная заслонка с электроприводом для Vitotrans 333
- Ⓚ Вспомогательный контактор (№ заказа 7814 681)

## Пример применения 3 - многокотловая установка с водогрейными котлами и теплообменником отходящих газов/воды Vitotrans 333 на низкотемпературных отопительных контурах с насосом котлового контура

### Установка

Многокотловая установка, в составе которой:

- Vitoplex, Vitorond или Vitomax
- 3-ходовой клапан комплекта подмешивающего устройства на каждом водогрейном котле
- Vitotrans 333
- Циркуляционный насос для Vitotrans 333.

Регулирующее оснащение см. в инструкции по проектированию "Vitoplex/Vitorond/Vitomax" раздел 3.1 пример 5.

### Кодирование установки

На каждом Vitotronic 100 "4C" перенастроить на "3" – штекерный соединитель <sup>[20]</sup> А1 для циркуляционного насоса Vitotrans 333.

### Функциональное описание

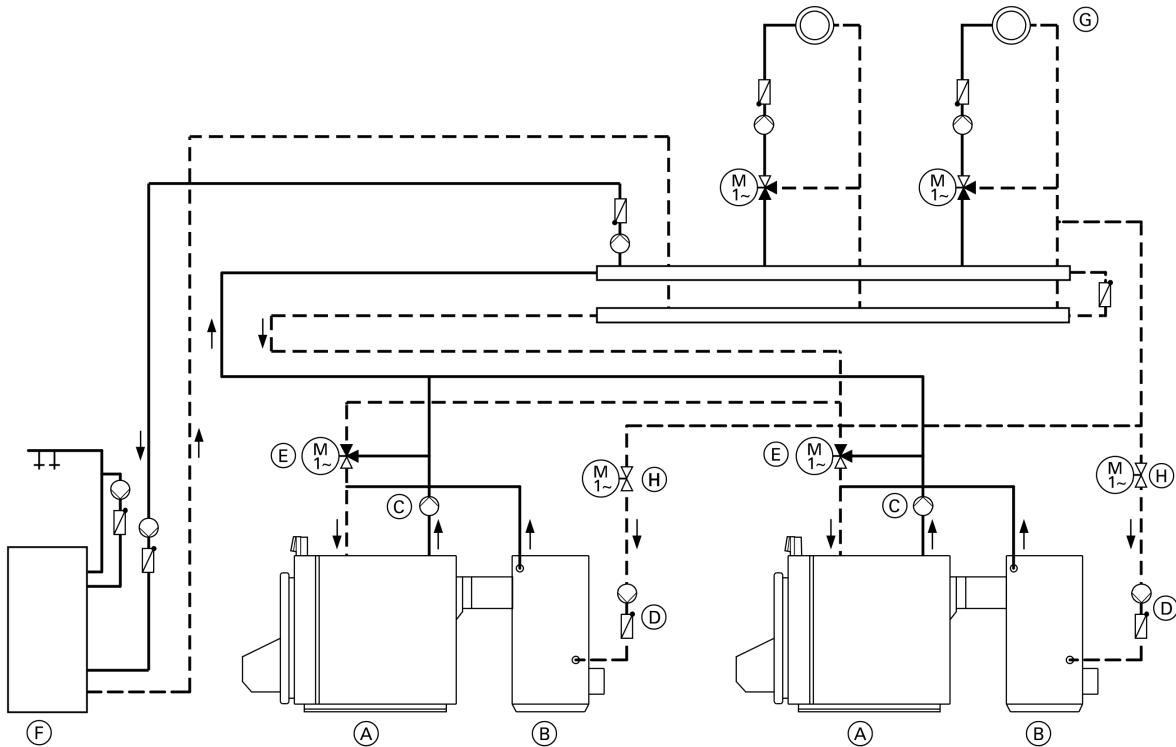
Vitotrans 333 подключен гидравлически к низкотемпературному отопительному контуру. Это позволяет достичь оптимальной утилизации тепла конденсации. Через Vitotrans 333 можно выборочно пропускать часть объемного расхода или весь объемный расход подключенного водогрейного котла.

### Преимущества

Возможна утилизация тепла конденсации для газовых и жидкотопливных топочных устройств с номинальной мощностью водогрейного котла до 6600 кВт.

## Примеры применения (продолжение)

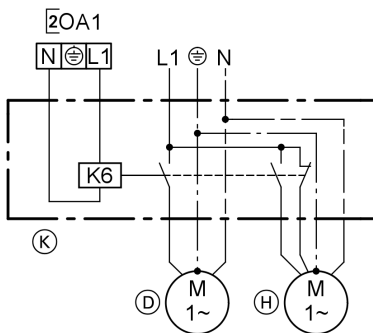
3



- (A) Теплообменник отходящих газов/воды Vitotrans 333
- (B) Водогрейный котел
- (C) Насос котлового контура
- (D) Циркуляционный насос для Vitotrans 333 (при необходимости)
- (E) 3-ходовой клапан с электроприводом
- (F) Емкостный водонагреватель
- (G) Низкотемпературный отопительный контур
- (H) Запорная заслонка с электроприводом для Vitotrans 333

### Электромонтажная схема

для подключения циркуляционного насоса теплообменника отходящих газов/воды Vitotrans 333



При этом проводном монтаже на штекерном соединителе 20 A1 заказчиком должны быть реализованы альтернативные возможные функции.

### Штекерный соединитель

- 20 A1 на Vitotronic 100
- (D) Циркуляционный насос для Vitotrans 333 (при необходимости)
- (H) Запорная заслонка с электроприводом для Vitotrans 333
- (K) Вспомогательный контактор (№ заказа 7814 681)

5829 198-5 GUS

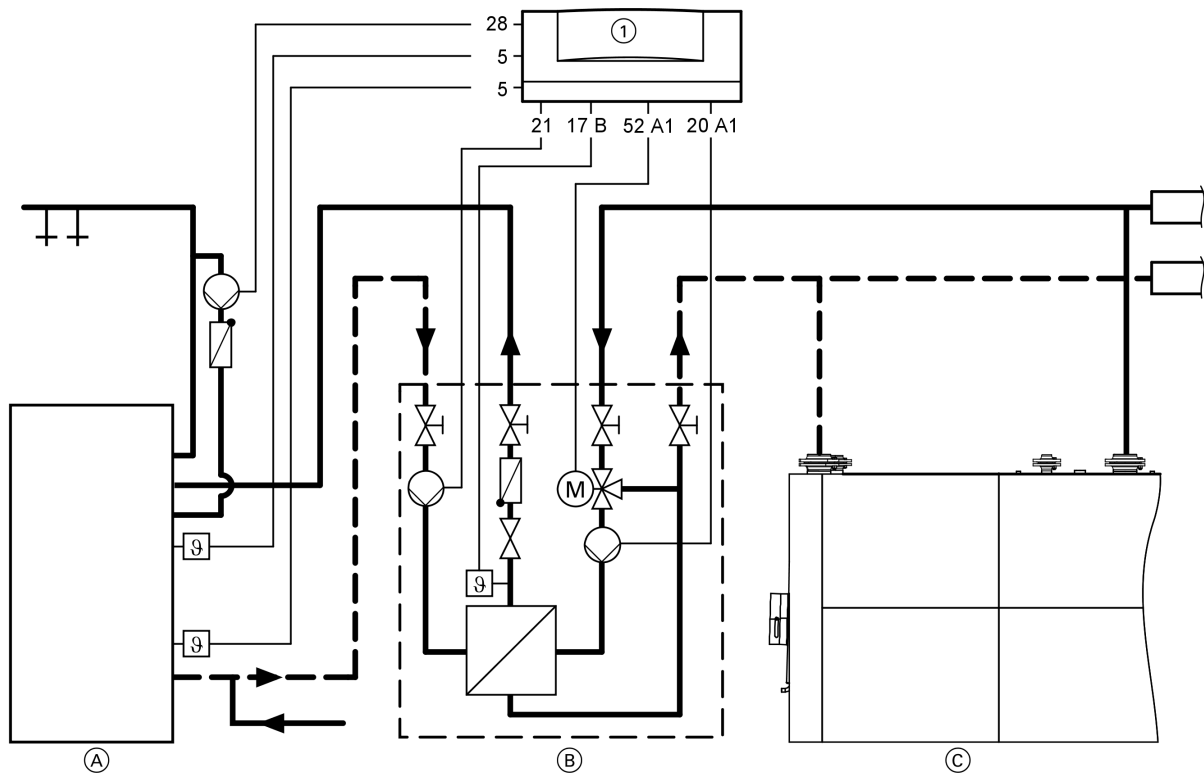
### 3.3 Приготовление горячей воды при помощи системы подпитки емкостного водонагревателя

Система подпитки емкостного водонагревателя фирмы Viessmann представляет собой комбинацию емкостного водонагревателя Vitocell-L и комплекта теплообменника Vitotrans 222. Система подпитки емкостного водонагревателя для приготовления горячей воды используется в следующих основных случаях:

- при больших объемах емкостного нагревателя со смещением периодов подпитки и водозабора по времени, например, при пиковом водозаборе в школах, спортивных комплексах, больницах, воинских частях, общественных зданиях и т.д.
- в отопительных контурах, в которых нужны низкие температуры обратной магистрали, или в отопительных контурах с ограничением температур обратной магистрали, например, в тепловых пунктах для систем централизованного отопления или для конденсатных котлов. За счет большого разброса температур в контуре водозабора ГВС в греющем контуре устанавливается низкая температура обратной магистрали, что способствует повышению степени конденсации при использовании конденсатной техники

- при кратковременных пиковых нагрузках, т.е. высоких нормах водоразбора и смещенных по времени периодах дополнительного отопления, например, для нагрева воды в крытых плавательных бассейнах, спортивных комплексах, на промышленных предприятиях и т.д.
- в стесненных условиях, поскольку система подпитки емкостного водонагревателя способна передавать большие тепловые мощности.

Для регулирования системы подпитки емкостного водонагревателя можно использовать ① Vitotronic 100, 200, 300, 333 или 050.



#### Штекерный соединитель

- ⑤ Верхний датчик температуры емкостного водонагревателя (клеммы "1" и "2")
- ⑤ Нижний датчик температуры емкостного водонагревателя (клеммы "21" и "3")
- ①7 В Датчик температуры Vitotrans 222

- ②0 A1 Подключение первичного насоса в системе подпитки емкостного водонагревателя
- ②1 Подключение вторичного насоса в системе подпитки емкостного водонагревателя
- ②8 Циркуляционный насос контура водоразбора ГВС (но не в случае Vitotronic 100)
- ⑤2 A1 3-ходовой клапан Vitotrans 222

5829 198-5 GUS

- Ⓐ Vitocell-L 100
- Ⓑ Vitotrans 222 (комплект теплообменника)
- Ⓒ Водогрейный котел

## Примеры применения (продолжение)

### Кодирование установки на Vitotronic ①

"4С" перенастроить на "1" – использование соединительного штекера [20] в качестве первичного насоса для комплекта теплообменника. "4Е" перенастроить на "1" – использование выхода [52] в качестве первичного насоса для комплекта теплообменника. "55" перенастроить на "3" – использование автоматического режима приготовления горячей воды для комплекта теплообменника.

### Указание

Регулирование системы подпитки емкостного водонагревателя можно осуществлять с помощью Vitotronic 100, 200, 300 или 333.

Если ни одного из этих контроллеров нет, или если систем подпитки емкостного водонагревателя несколько, регулирование можно осуществлять также с помощью контроллера смесителя Vitotronic 050 (тип НК1W, НК1S, НК3W или НК3S)

При регулировании системы подпитки емкостного водонагревателя при помощи Vitotronic 100, тип GC1, или Vitotronic 050 может быть дополнительно заказан датчик температуры емкостного водонагревателя.

На многокотловых установках регулирование системы подпитки емкостного водонагревателя выполняется посредством Vitotronic 333.

## Указания к примерам применения (в разделе 3.1)

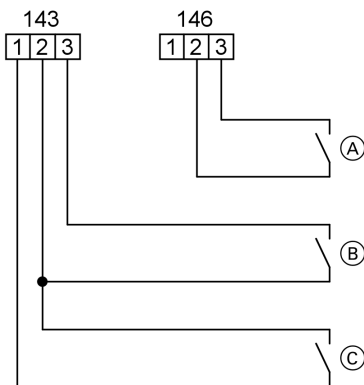
### Примеры применения 3 - 7 (многокотельные установки)

Регулирование комплекта теплообменника Vitotrans 222 осуществляется контроллером Vitotronic 333.

## 3.4 Указания по монтажу

### Подключение в однокотловых установках к Vitotronic 100 (тип GC1) контроллера, приобретаемого отдельно

#### Работа с двухступенчатой горелкой



Беспотенциальные контакты контроллера иерархически более высокого уровня:

- (A) Внешнее включение в зависимости от нагрузки
- (B) 2-я ступень горелки вкл.
- (C) 1-я ступень горелки вкл.

#### Необходимая перенастройка в Vitotronic 100 (см. инструкцию по сервисному обслуживанию):

код "01" перенастроить на "1" (состояние при поставке). При подключении датчика температуры емкостного водонагревателя активизируется регулирование температуры емкостного водонагревателя. Температура котловой воды должна быть установлена на нижнее значение.

#### Настройки на Vitotronic 100

Настройки защитного ограничителя температуры и другие настройки могут быть выполнены в зависимости от требований к установке.

Защитный ограничитель температуры	110 °C	100 °C
Термостатный регулятор	100 °C	87 °C
Кодирование электронного ограничителя максимальной температуры Vitotronic 100: код "06" перенастроить на указанную здесь температуру	95 °C	85 °C
Максимальная температура контроллера, приобретаемого отдельно	90 °C	80 °C

#### Внешнее включение в зависимости от нагрузки

При замыкании беспотенциального контакта между клеммами "2" и "3" на штекерном соединителе [146] происходит зависящее от нагрузки включение горелки водогрейного котла. Водогрейный котел эксплуатируется с заданной температурой в режиме без регулирования.

Ограничение температуры котловой воды происходит посредством настройки максимальной температуры котловой воды или с помощью механического термостатного регулятора. Заданное значение устанавливается через код "9B".



## Примеры применения (продолжение)

### Включение 1-й ступени горелки:

Контакт на клеммах "1" и "2" штекерного соединителя [143].  
При замкнутом контакте:

Включается 1-я ступень горелки. 2-я ступень горелки включается только для поддержания минимальной температуры. Температура котловой воды ограничивается электронным ограничителем максимальной температуры (см. инструкцию по сервисному обслуживанию Vitotronic 100), если он установлен на более низкий уровень, чем механический термостатный регулятор "0".

При разомкнутом контакте:

1-я ступень горелки выключается.

### Включение 1-й и 2-й ступеней горелки:

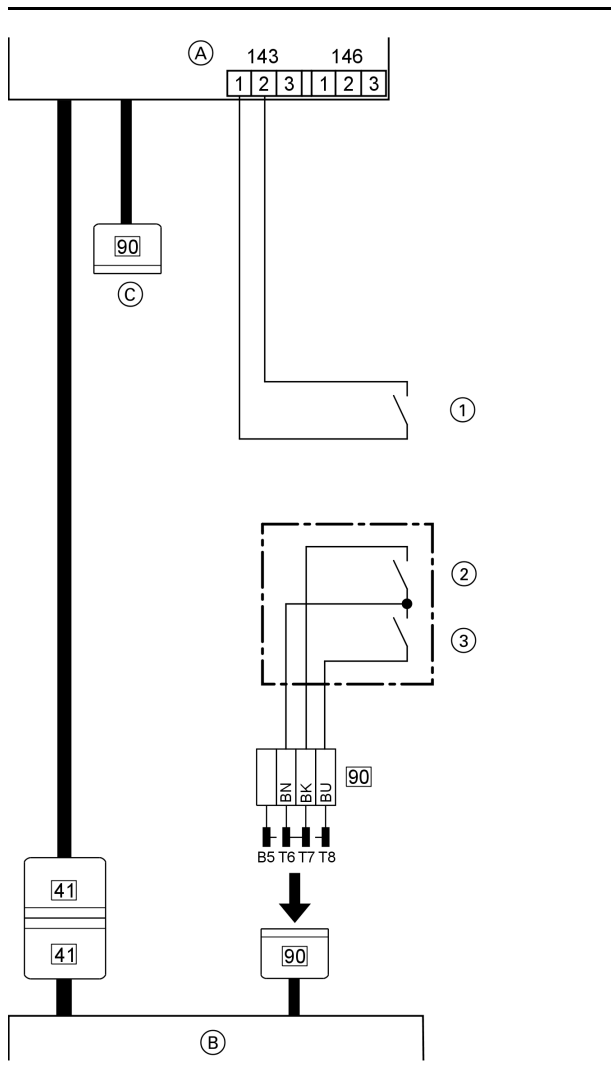
Контакт на клеммах "2" и "3" штекерного соединителя [143].  
При замкнутом контакте:

Включаются обе ступени горелки. Температура котловой воды ограничивается электронным ограничителем максимальной температуры, если он установлен на более низкий уровень, чем механический термостатный регулятор "0". 2-я ступень горелки выключается на 2 К раньше.

При разомкнутом контакте:

1-я и 2-я ступени горелки отключаются.

## Работа с модулируемой горелкой на Vitocrossal (модуляционный регулятор приобретается отдельно) в однокотловых установках



Контакты контроллера иерархически более высокого уровня с модуляционным регулятором:

- ① 1-я ступень горелки (базовая нагрузка) вкл.

- ② Уменьшение мощности горелки (модуляционный регулятор)  
③ Увеличение мощности горелки (модуляционный регулятор)  
A Vitotronic 100  
B Устройство управления горелкой  
C не используется

### Подключение модулируемой горелки:

- 1-я ступень горелки [41] Vitotronic 100
- штекерный соединитель [90] Vitotronic 100 остается свободным
- 2-я ступень горелки, модулируемая приобретаемым отдельно модуляционным регулятором
- через внешнее включение тепловой нагрузки [146] модуляционный регулятор деблокирует 1-ю ступень горелки.

Код "01" на "1" (состояние при поставке)

При подключении датчика температуры емкостного водонагревателя активизируется регулирование температуры емкостного водонагревателя. Температура котловой воды должна быть установлена на нижнее значение.

### Настройки на Vitotronic 100

Настройки защитного ограничителя температуры и другие настройки могут быть выполнены в зависимости от требований к установке.

Защитный ограничитель температуры	110 °C	100 °C
Термостатный регулятор	100 °C	87 °C
Кодирование электронного ограничителя максимальной температуры Vitotronic 100: код "06" перенастроить на указанную здесь температуру	95 °C	85 °C
Максимальная температура контроллера, приобретаемого отдельно	90 °C	80 °C

### Включение 1-й ступени горелки:

Контакт на клеммах "1" и "2" штекерного соединителя [143].  
При замкнутом контакте:

Включается 1-я ступень горелки. Температура котловой воды ограничивается электронным ограничителем максимальной температуры (см. инструкцию по сервисному обслуживанию Vitotronic 100), если он установлен на более низкий уровень, чем механический термостатный регулятор "0".

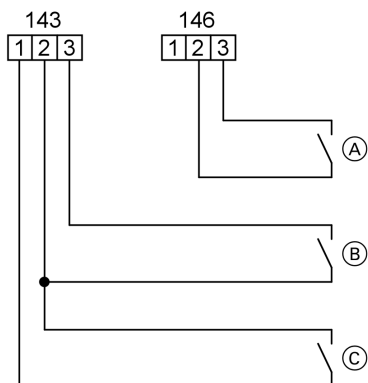
При разомкнутом контакте:

1-я ступень горелки выключается.

## Примеры применения (продолжение)

### Подключение в многокотловых установках к Vitotronic 100 (тип GC1) контроллера, приобретаемого отдельно

#### Работа с двухступенчатой горелкой



Беспотенциальные контакты контроллера иерархически более высокого уровня:

- Ⓐ Деблокировка котла, открытие или закрытие дроссельной заслонки
- Ⓑ 2-я ступень горелки вкл.
- Ⓒ 1-я ступень горелки вкл.

#### Необходимая перенастройка в Vitotronic 100 (см. инструкцию по сервисному обслуживанию): Код "01" перенастроить на "3".

При подключении внешнего контроллера требуются подсоединения к штекерным соединителям [143] и [146]. Регулирование температуры емкостного водонагревателя и каскадное включение в зависимости от нагрузки должны осуществляться внешним контроллером.

#### Внимание!

На многокотловых установках контакт деблокировки котла является обязательным. На ведущем котле контакт **должен** быть постоянно замкнут.

#### Настройки на Vitotronic 100

Настройки защитного ограничителя температуры и другие настройки могут быть выполнены в зависимости от требований к установке.

Защитный ограничитель температуры	110 °C	100 °C
Термостатный регулятор	100 °C	87 °C
Кодирование электронного ограничителя максимальной температуры Vitotronic 100: код "06" перенастроить на указанную здесь температуру	95 °C	85 °C
Максимальная температура контроллера, приобретаемого отдельно	90 °C	80 °C

#### Деблокировка котла, дроссельная заслонка

Контакт на клеммах "2" и "3" штекерного соединителя [146].

При замкнутом контакте:

- Vitocrossal: Дроссельная заслонка открывается.
- Низкотемпературный водогрейный котел: Сначала активизируется функция подогрева подчиненных котлов (см. инструкцию по сервисному обслуживанию Vitotronic 100). После отработки функции подогрева устанавливается и поддерживается минимальная температура водогрейного котла с возможностью переключения ступеней горелки извне. Дроссельная заслонка открывается.

При разомкнутом контакте:

Дроссельная заслонка закрывается примерно через 5 минут (см. инструкцию по сервисному обслуживанию Vitotronic 100). Внешнее включение ступеней горелки невозможно, минимальная температура не поддерживается.

#### Включение 1-й ступени горелки:

Контакт на клеммах "1" и "2" штекерного соединителя [143].

При замкнутом контакте:

Включается 1-я ступень горелки. 2-я ступень горелки включается только для поддержания минимальной температуры (только для низкотемпературного водогрейного котла).

Температура котловой воды ограничивается электронным ограничителем максимальной температуры (см. инструкцию по сервисному обслуживанию Vitotronic 100), если он установлен на более низкий уровень, чем механический термостатный регулятор "G".

При разомкнутом контакте:

1-я ступень горелки выключается.

#### Включение 1-й и 2-й ступеней горелки:

Контакт на клеммах "2" и "3" штекерного соединителя [143].

При замкнутом контакте:

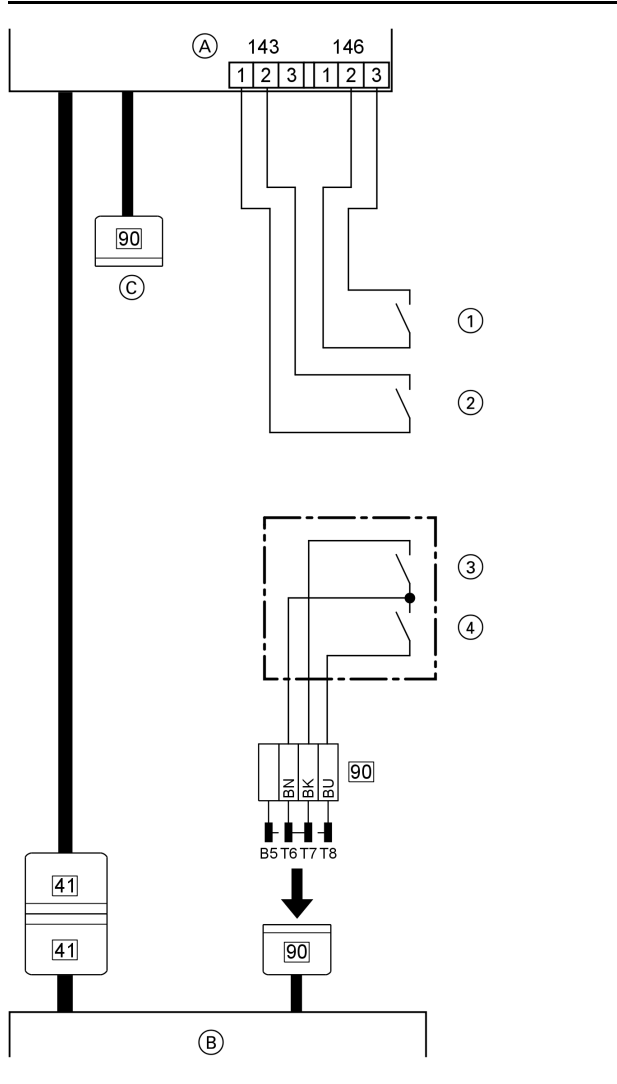
Включаются обе ступени горелки. Температура котловой воды ограничивается электронным ограничителем максимальной температуры, если он установлен на более низкий уровень, чем механический термостатный регулятор "G". 2-я ступень горелки выключается на 2 К раньше.

При разомкнутом контакте:

1-я и 2-я ступени горелки отключаются.

## Примеры применения (продолжение)

### Работа с модулируемой горелкой на Vitocrossal (модуляционный регулятор приобретается отдельно) в многокотловых установках



Контакты контроллера иерархически более высокого уровня с модуляционным регулятором:

- ① Деблокировка котла, открытие или закрытие дроссельной заслонки
- ② 1-я ступень горелки (базовая нагрузка) вкл.
- ③ Уменьшение мощности горелки (модуляционный регулятор)
- ④ Увеличение мощности горелки (модуляционный регулятор)
- Ⓐ Vitotronic 100
- Ⓑ Устройство управления горелкой
- Ⓒ не используется

#### Подключение модулируемой горелки:

- 1-я ступень горелки 41 Vitotronic 100
- штекерный соединитель 90 Vitotronic 100 остается свободным
- 2. ступень горелки, модулируемая приобретаемым отдельно модуляционным регулятором
- через внешнее включение тепловой нагрузки 146 модуляционный регулятор деблокирует 1-ю ступень горелки.

#### Необходимая перенастройка в Vitotronic 100 (см. инструкцию по сервисному обслуживанию):

Код "01" перенастроить на "3".

При подключении внешнего контроллера требуются подсоединения к штекерным соединителям 143 и 146. Регулирование температуры емкостного водонагревателя и каскадное включение в зависимости от нагрузки должны осуществляться внешним контроллером.

#### Внимание!

На многокотловых установках контакт деблокировки котла является обязательным. На ведущем котле контакт **должен** быть постоянно замкнут.

#### Настройки на Vitotronic 100

Настройки защитного ограничителя температуры и другие настройки могут быть выполнены в зависимости от требований к установке.

Защитный ограничитель температуры	110 °C	100 °C
Термостатный регулятор	100 °C	87 °C
Кодирование электронного ограничителя максимальной температуры Vitotronic 100: код "06" перенастроить на указанную здесь температуру	95 °C	85 °C
Максимальная температура контроллера, приобретаемого отдельно	90 °C	80 °C

#### Деблокировка котла, дроссельная заслонка

Контакт на клеммах "2" и "3" штекерного соединителя 146.

При замкнутом контакте:

Горелку можно переключать извне. Дроссельная заслонка открывается.

При разомкнутом контакте:

Дроссельная заслонка закрывается примерно через 5 минут (см. инструкцию по сервисному обслуживанию Vitotronic 100). Внешнее включение ступеней горелки невозможно, минимальная температура не поддерживается.

#### Включение 1-й ступени горелки:

Контакт на клеммах "1" и "2" штекерного соединителя 143.

При замкнутом контакте:

Включается 1-я ступень горелки. 2-я ступень горелки включается только для поддержания минимальной температуры. Температура котловой воды ограничивается электронным ограничителем максимальной температуры (см. инструкцию по сервисному обслуживанию Vitotronic 100), если он установлен на более низкий уровень, чем механический термостатный регулятор "0".

При разомкнутом контакте:

1-я ступень горелки выключается.

#### Включение 1-й и 2-й ступеней горелки:

Контакт на клеммах "2" и "3" штекерного соединителя 143.

При замкнутом контакте:

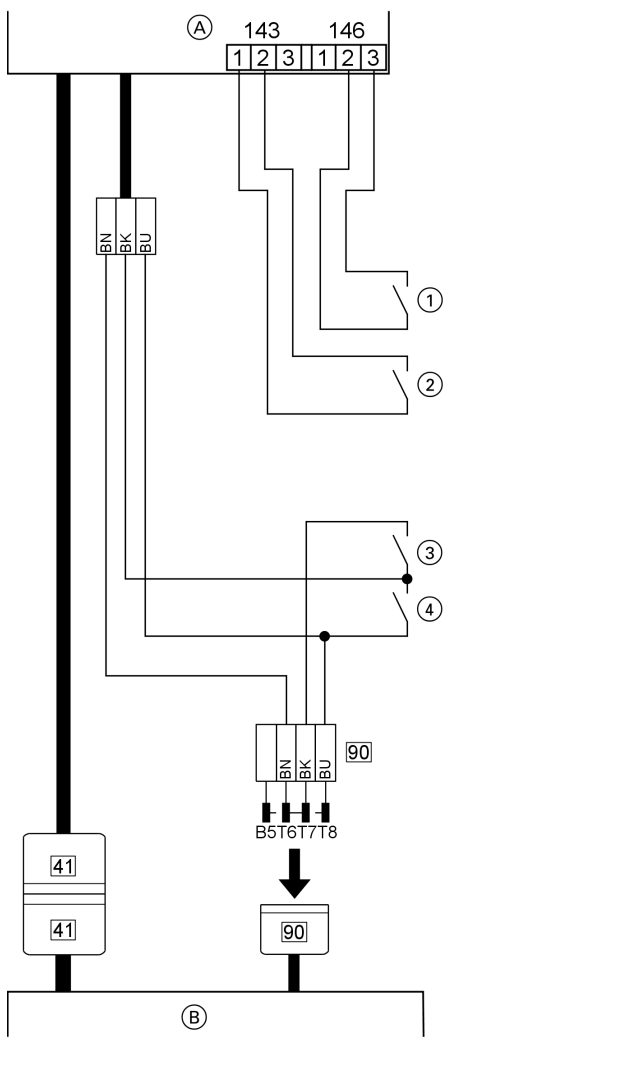
Включаются обе ступени горелки. Температура котловой воды ограничивается электронным ограничителем максимальной температуры, если он установлен на более низкий уровень, чем механический термостатный регулятор "0". 2-я ступень горелки выключается на 2 К раньше.

При разомкнутом контакте:

1-я и 2-я ступени горелки отключаются.

## Примеры применения (продолжение)

### Работа с модулируемой горелкой на низкотемпературном котле (модуляционный регулятор приобретается отдельно) в многокотловых установках



Контакты контроллера иерархически более высокого уровня с модуляционным регулятором:

- ① Внешнее включение в зависимости от нагрузки
- ② 1-я ступень горелки (базовая нагрузка) вкл.
- ③ Уменьшение мощности горелки (модуляционный регулятор)
- ④ Увеличение мощности горелки (модуляционный регулятор)
- Ⓐ Vitotronic 100
- Ⓑ Устройство управления горелкой

#### Подключение модулируемой горелки:

- 1-я ступень горелки [41] Vitotronic 100
- Штекерный соединитель [90] Vitotronic 100 через модуляционный регулятор (приобретается отдельно) подключается к штекерному соединителю [90] на горелке.
- На контроллере иерархически более высокого уровня модуляционным регулятором установить минимальные температуры на 5 K выше нижнего предела температуры котловой воды водогрейного котла (см. условия эксплуатации в техническом паспорте соответствующего водогрейного котла).

#### Необходимая перенастройка в Vitotronic 100 (см. инструкцию по сервисному обслуживанию):

Код "01" перенастроить на "3".

Код "02: 1" оставить настроенным.

При подключении внешнего контроллера требуются подсоединения к штекерным соединителям [143] и [146]. Регулирование температуры емкостного водонагревателя и каскадное включение в зависимости от нагрузки должны осуществляться внешним контроллером.

#### Внимание!

На многокотловых установках контакт деблокировки котла является обязательным. На ведущем котле контакт **должен** быть постоянно замкнут.

#### Настройки на Vitotronic 100

Настройки защитного ограничителя температуры и другие настройки могут быть выполнены в зависимости от требований к установке.

Защитный ограничитель температуры	110 °C	100 °C
Термостатный регулятор	100 °C	87 °C
Кодирование электронного ограничителя максимальной температуры Vitotronic 100: код "06" перенастроить на указанную здесь температуру	95 °C	85 °C
Максимальная температура контроллера, приобретаемого отдельно	90 °C	80 °C

#### Деблокировка котла, дроссельная заслонка

Контакт на клеммах "2" и "3" штекерного соединителя [146].

При замкнутом контакте:

Сначала активизируется функция подогрева подчиненных котлов (см. инструкцию по сервисному обслуживанию Vitotronic 100).

После отработки функции подогрева устанавливается и поддерживается минимальная температура водогрейного котла с возможностью переключения ступеней горелки извне.

При разомкнутом контакте:

Дроссельная заслонка закрывается примерно через 5 минут (см. инструкцию по сервисному обслуживанию Vitotronic 100). Внешнее включение ступеней горелки невозможно, минимальная температура не поддерживается.

#### Включение 1-й ступени горелки:

Контакт на клеммах "1" и "2" штекерного соединителя [143].

При замкнутом контакте:

Включается 1-я ступень горелки.

Полная нагрузка включается только для поддержания минимальной температуры. Температура котловой воды ограничивается электронным ограничителем максимальной температуры (см. инструкцию по сервисному обслуживанию Vitotronic 100), если он установлен на более низкий уровень, чем механический термостатный регулятор "U".

При разомкнутом контакте:

1-я ступень горелки выключается.

## Примеры применения (продолжение)

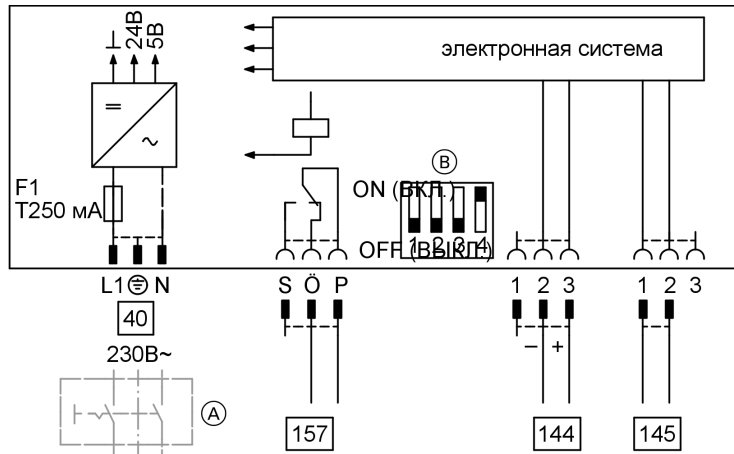
### Подключение модуля расширения функциональных возможностей 0 - 10 В и других функций

Модуль расширения функциональных возможностей 0 - 10 В:

- для включения и выключения подающего насоса
- с переключающим контактом для сигнализации пониженного режима тепловой нагрузки и переключения циркуляционного насоса отопительного контура на пониженную частоту вращения.

Использование модуля расширения функциональных возможностей для контроллеров Vitotronic начиная с версии программного обеспечения 7 с указанным в инструкции по монтажу заводским номером.

### Электрические подключения



- 40 Подключение к сети  
144 Вход 0-10 В  
145 Шина КМ

- 157 Беспотенциальный контакт для переключения циркуляционного насоса отопительного контура на пониженную частоту вращения в режиме пониженной нагрузки или подающего насоса на подстанцию  
(A) Сетевой выключатель (при необходимости)  
(B) Кодовый переключатель (см. таблицу)

### Функции

Функция	Vitotronic				Кодовый переключатель (см. выше)
	100	200/300	333	050	
Установка дополнительного заданного значения температуры котловой воды через вход 0 - 10 В [144] (см. стр. 70)	x	x	x	-	4 : ON 10 - 100 °C 4 : OFF 30 - 120 °C
Установка дополнительного заданного значения температуры котловой воды и деблокировка котлов в многокотловых установках через вход 0 - 10 В [144] (см. стр. 70)	x	-	-	-	
Контакт ночного режима (сигнализация пониженного режима тепловой нагрузки и переключения циркуляционного насоса отопительного контура на пониженную частоту вращения) через беспотенциальный контакт [157] (см. стр. 70)	-	x	x	x	1 : ON контур установки А 1/ отопительный контур со смесителем М1 2 : ON отопительный контур со смесителем М2 3 : ON отопительный контур со смесителем М3 <b>Указание!</b> В положение "ON" устанавливайте только <b>один</b> переключатель.
Включение и выключение подающего насоса через беспотенциальный контакт [157] (см. стр. 70)	-	-	-	x	1 - 3 : OFF

## Примеры применения (продолжение)

### Установка дополнительного заданного значения (штекер 144)

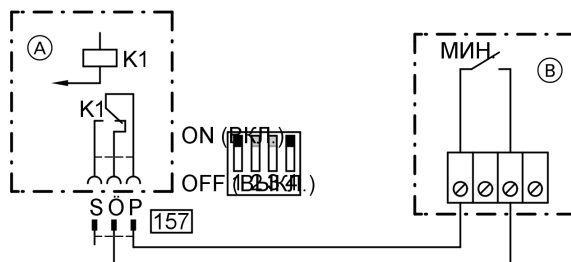
Однокотловая установка, в составе которой	Функция	Условие
Vitotronic 200 и 300	Включение тепловой нагрузки из режима регулирования Vitotronic, подключение 0 - 10 В обеспечивает дополнительное заданное значение	–
Vitotronic 100	Сигналы включения тепловой нагрузки на водогрейный котел в соответствии с установленным режимом работы и заданной температурой, исполнение 0 - 10 В обеспечивает дополнительное заданное значение	Код "01 : 1"
Многокотловая установка, в составе которой	Функция	Условие
Vitotronic 100 с каскадным контроллером Vitotronic 333 Подключить функциональный модуль расширения к Vitotronic 333	Включение тепловой нагрузки из режима регулирования Vitotronic, подключение 0 - 10 В обеспечивает дополнительное заданное значение	Код "01 : 2" на Vitotronic 100
Многокотловая установка с внешним каскадом	Функция	Условие
Vitotronic 100 с деблокировкой посредством сигнала 0 - 10 В Подключить функциональный модуль расширения к Vitotronic 100	Регулирование котлового контура посредством сигнала 0 - 10 В: – <b>0 - 1 В</b> – водогрейный котел заблокирован – дроссельная заслонка закрыта – насос котлового контура или подмешивающий насос выключен – <b>1 - 10 В</b> – заданная температура для водогрейного котла – деблокировка водогрейного котла и удерживание на минимальной температуре – дроссельная заслонка открыта – насос котлового контура или подмешивающий насос деблокирован	Код "01 : 3" на Vitotronic 100 <b>Указание!</b> На вращающемся котле напряжение должно быть выше 1 В.
Vitotronic 100 с сигналом 0 - 10 В и деблокировкой посредством релейного выхода 146 Подключить функциональный модуль расширения к Vitotronic 100	Водогрейный котел деблокирован, поддерживается минимальная температура 1 - 10 В дополнительная заданная температура	Код "01 : 3" на Vitotronic 100; контакт на клемме "2" и "3" штекера 146 <b>замкнут</b> <b>Указание!</b> На вращающемся котле контакт должен быть постоянно замкнут.

### Релейный выход 157

Выход переключает по выбору:

- циркуляционный насос отопительного контура на более низкую частоту вращения в режиме **пониженной тепловой нагрузки** или подающий насос при сигнале тепловой нагрузки от отопительного контура или от емкостного водонагревателя Vitotronic 050.
  - Номинальный ток: 8 (4) А~
- Функция релейного выхода задается **кодовым переключателем** (см. также стр. 69).

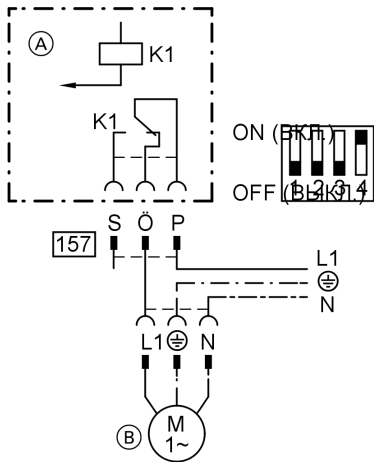
### Подключение циркуляционного насоса отопительного контура



- (А) Модуль расширения функциональных возможностей
- (Б) Циркуляционный насос отопительного контура

## Примеры применения (продолжение)

### Подключение подающего насоса



- (A) Модуль расширения функциональных возможностей  
 (B) Подающий насос

### Возможности подключения к Vitotronic 200, 300 и 333

#### Внешнее включение в зависимости от нагрузки

При замыкании беспотенциального контакта между клеммами "2" и "3" на штекерном соединителе [146] происходит включение горелки водогрейного котла и при наличии Vitotronic 333 также горелок других водогрейных котлов в зависимости от нагрузки.

Ограничение температуры котловой воды происходит посредством настройки максимальной температуры котловой воды или с помощью механического термостатного регулятора. Заданное значение устанавливается через код "9В".

#### Внешняя блокировка или смесители "закр."

При замыкании беспотенциального контакта между клеммами "2" и "3" на штекерном соединителе [143] происходит отключение режима регулирования горелки или закрытие смесителей. Водогрейный котел выводится из последовательной схемы, соответствующие насосы выключаются, запорные устройства закрываются.

#### Указание

Во время отключения режима регулирования горелки или "закр." смесителей не обеспечивается защита от замерзания соответствующего водогрейного котла или отопительного контура. Нижний предел температуры котловой воды и температуры подачи не поддерживается. С помощью кода "99" можно предварительно выбрать отопительные контуры, на которые воздействует вход [143]. При замыкании контакта "Внешняя блокировка" на Vitotronic 333 и при коде "99: 8"- "99:15" все водогрейные котлы блокируются.




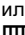
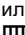
Код "99"	Горелка "выкл."	Отопительный контур 1 (контур со смесителем M1)	Отопительный контур 2 (контур со смесителем M2)	Отопительный контур 3 (контур со смесителем M3)
"0"				
"1"		x		
"2"			x	
"3"		x	x	
"4"				x
"5"		x		x
"6"			x	x
"7"		x	x	x
"8"	x			
"9"	x	x		
"10"	x		x	
"11"	x	x	x	
"12"	x			x
"13"	x	x		x
"14"	x		x	x
"15"	x	x	x	x

## Примеры применения (продолжение)

### Внешнее переключение программы управления/открытие смесителей

Действительно также для Vitotronic 050

Через беспотенциальный релейный контакт штекерного соединителя [143] на клеммах "1" и "2" можно изменять предварительно выбранную ручную программу управления или открывать подключенные смесители.

Предварительно выбранная ручная программа управления (программа управления при замкнутом контакте)		Режим кодирования 2 позволяет переключаться на	<->	Программа управления после переключения Переключение выполняется из всех указанных программ управления (программа управления при замкнутом контакте)
 или 	Выключение отопления помещения/горячего водоснабжения	D5 : 0 (состояние при поставке)	<->	 Выключение отопления помещения/ включение горячего водоснабжения
	Выключение отопления помещения/включение горячего водоснабжения			
или 	Выключение отопления помещения/включение горячего водоснабжения	D5 : 1	<->	 Постоянное включение отопления помещения/горячего водоснабжения

С помощью кода "91" внешнее переключение программы управления можно распределить по отопительным контурам:

Код "91"	Отопительный контур 1 (контур со смесителем M1 или непосредственно подключенный отопитель- ный контур A1)	Отопительный контур 2 (контур со смесителем M2)	Отопительный контур 3 (контур со смесителем M3)
"0"			
"1"	x		
"2"		x	
"3"	x	x	
"4"			x
"5"	x		x
"6"		x	x
"7"	x	x	x

### Внешнее открытие смесителя

С помощью кода "9A" внешнюю функцию "Смесители откр." можно распределить по отопительным контурам:

Код "9A"	Отопительный контур 1 (контур со смесителем M1)	Отопительный контур 2 (контур со смесителем M2)	Отопительный контур 3 (контур со смесителем M3)
"0"			
"1"	x		
"2"		x	
"3"	x	x	
"4"			x
"5"	x		x
"6"		x	x
"7"	x	x	x

### Внешнее переключение ступенчатой/модулируемой горелки

Подсоединить беспотенциальный контакт к клеммам "1" и "2" штекерного соединителя [146].

При разомкнутом контакте: модулируемый режим

При замкнутом контакте:

двухступенчатый режим. В режиме кодирования 1 тип горелки должен быть установлен на модулируемый (код "02: 2").

#### Указание

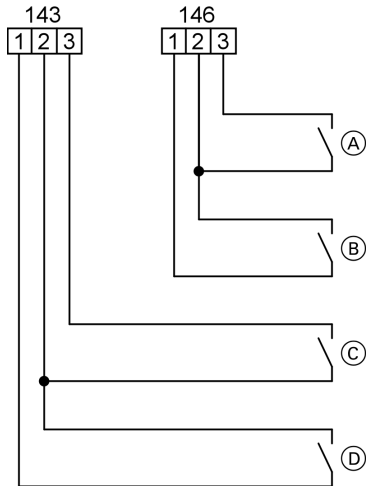
При опросе варианта исполнения горелки и после внешнего переключения по-прежнему появляется модулируемое исполнение (не перезаписывается).



## Примеры применения (продолжение)

### Внешние подключения к Vitotronic 200, 300 или 333

Подключение производится монтажной организацией к клеммам "1" и "2" штекерного соединителя [146].



- Ⓐ Внешнее включение в зависимости от нагрузки
- Ⓑ Переключение ступенчатого и модулируемого режимов (только для Vitotronic 200 и 300)
- Ⓒ Внешняя блокировка/закрытие смесителей
- Ⓓ Внешнее переключение программы управления/открытие смесителей

### Возможности подключения к Vitotronic 100 (тип GC1) при работе в сочетании с Vitotronic 333 (тип MW1 или MW1S)

#### Блокировка водогрейного котла

Подсоединить беспотенциальный контакт к клеммам "1" и "2" штекерного соединителя [143].

При замкнутом контакте:

водогрейный котел заблокирован. Котел выводится из последовательности котлов, т.е. дроссельная заслонка или 3-ходовой смесительный клапан комплекта подмешивающего устройства закрываются, а подмешивающий насос или насос котлового контура выключаются. Теплоснабжение должно осуществляться другими водогрейными котлами.

#### Указание по технике безопасности!

Если заблокированы все водогрейные котлы или нет готовых к работе других водогрейных котлов, отопительная установка **не защищена от замерзания**.

При разомкнутом контакте:

водогрейный котел вновь включается в актуальную последовательность котлов.

#### Подключение водогрейного котла последним в последовательности котлов

Подсоединить беспотенциальный контакт к клеммам "2" и "3" штекерного соединителя [143].

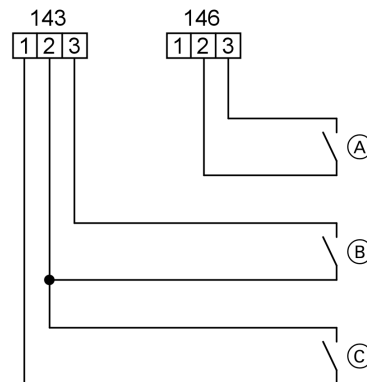
При замкнутом контакте:

водогрейный котел подключается последним в последовательности котлов. Другие водогрейные котлы берут на себя теплоснабжение отопительной установки. Если мощность других водогрейных котлов оказывается недостаточной, задействуется водогрейный котел, подключенный последним.

При разомкнутом контакте:

водогрейный котел вновь включается в актуальную последовательность котлов.

### Внешние подключения к Vitotronic 100 (тип GC1) при работе в сочетании с Vitotronic 333 (тип MW1 или MW1S)



Беспотенциальные контакты Vitotronic 100:

- Ⓐ Переключение ступенчатого и модулируемого режимов
- Ⓑ Подключение водогрейного котла последним в последовательности котлов
- Ⓒ Блокировка водогрейного котла

#### Адаптер внешних приборов безопасности

Возможно подключение нескольких дополнительных предохранительных устройств:

- Устройства контроля заполненности котлового блока водой
- Ограничитель минимального давления

## Примеры применения (продолжение)

- Ограничитель максимального давления
- Дополнительный защитный ограничитель температуры
- 3 внешних устройства сигнализации неисправности (например, для насоса или устройства нейтрализации конденсата)

Адаптер позволяет выводить аварийный сигнал на соответствующий контроллер и передавать его по телекоммуникационным каналам на мобильный телефон, телефакс или на пульт управления. Соответствующая неисправность может быть выведена прямым текстом.

## 3.5 Подключение регулирующих устройств, приобретаемых отдельно, через телекоммуникационную шину LON

Контроллеры Vitotronic имеют открытый стандартизованный интерфейс LON (Local Operating Network = локальная операционная сеть). Эта универсальная децентрализованная сеть для автоматизации процессов в инженерных сетях зданий позволяет не только реализовывать информационный обмен между контроллерами Vitotronic, но и подключать приобретаемые отдельно системы и устройства разных изготовителей.

Так, возможно, например, непосредственное подключение к контроллерам Vitotronic контроллеров отдельных помещений или систем сбора данных. В любое время и без прерывания текущего процесса эксплуатации в системе можно проводить работы по внесению изменений, расширению и техническому обслуживанию оборудования.

## Предметный указатель (продолжение)

<b>В</b>		<b>О</b>	
Внешние схемы подключений .....	71	Ограничитель максимального давления .....	15
Воздух для горения .....	11	Ограничитель минимального давления .....	15
<b>Г</b>		<b>П</b>	
Газовыпускная система .....	18, 21	Параметры .....	12
Газовыпускной коллектор .....	14, 38	Повышение к.п.д. ....	9
Гидравлические системные трубопроводы (принадлежность) .....	14	Подача на место .....	11
<b>Д</b>		Положение об отоплении .....	11
Двухступенчатая горелка .....	64, 66	Помещение для монтажа .....	11
Диаметр труб (отходящего газа) .....	28	Правила техники безопасности .....	42
Длины труб (отходящего газа) .....	28	Пределы мощности .....	11
Доставка .....	11	Предохранительный клапан .....	15
<b>З</b>		Предписания .....	42
Защита от шума .....	39	Приемка органами строительного надзора .....	43
<b>И</b>		Принадлежности системы .....	14
Изоляция от воздушных шумов .....	39	<b>Р</b>	
<b>К</b>		Расширительные сосуды .....	12
Коллектор отопительных контуров .....	14	<b>С</b>	
Коллектор отопительных контуров Divicon .....	14	Сборный газовыпускной коллектор .....	14
Конденсат .....	41	Сепаратор паровой/жидкой фазы .....	16
Контроллеры котлового контура .....	6	Система отвода отходящих газов .....	30
Коррозия, вызываемая водой (предотвращение) .....	40	Система отходящих газов .....	21
<b>М</b>		<b>Т</b>	
Модулируемая горелка .....	65, 67-68	Температура срабатывания защитного ограничителя температуры .....	13
Модуль расширения функциональных возможностей 0 - 10 В .....	69	Теплоноситель, требования к нему .....	39
<b>Н</b>		<b>У</b>	
Насос котлового контура .....	13	Условия эксплуатации .....	6
Нейтрализация .....	41	Установка .....	11
Нижний предел температуры котловой воды .....	6	Устройство контроля заполненности котлового блока водой .....	15
Нормативный к.п.д. ....	5		



Оставляем за собой право на технические изменения.

ТОВ "Віссманн"  
вул.Димитрова, 5 корп. 10-А  
03680, м.Київ, Україна  
тел. +38 044 4619841  
факс. +38 044 4619843

Представительство в г. Екатеринбург  
Ул. Шаумяна, д. 83, офис 209  
Россия - 620102 Екатеринбург  
Телефон: +7 / 3432 / 10 99 73  
Телефакс: +7 / 3432 / 12 21 05

Представительство в г. Санкт-Петербург  
Ул. Возрождения, д. 4, офис 801-803  
Россия - 198097 Санкт-Петербург  
Телефон: +7 / 812 / 32 67 87 0  
Телефакс: +7 / 812 / 32 67 87 2

Viessmann Werke GmbH&Co KG  
Представительство в г. Москва  
Ул. Вешних Вод, д. 14  
Россия - 129337 Москва  
Телефон: +7 / 495 / 77 58 283  
Телефакс: +7 / 495 / 77 58 284  
[www.viessmann.com](http://www.viessmann.com)

5829 198-5 GUS