

VIEMANN

VITOCROSSAL 300

Газовый конденсатный водогрейный котел
787 и 978 кВт

Технический паспорт

№ заказа и цены: см. в прайс-листе



Указание по хранению:
Палка Vitotec, регистр 23

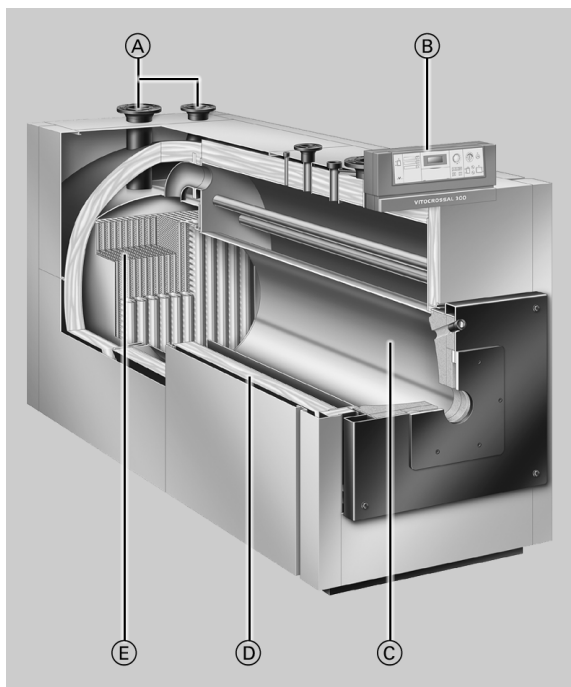
VITOCROSSAL 300 Тип CR3

Газовый конденсатный котел для природного газа E,
LL и сжиженного газа

Основные преимущества

- Нормативный к.п.д. достигает 109 %.
- Высокая эксплуатационная надежность и длительный срок службы за счет коррозионно-стойких поверхностей конденсации Inox-Crossal (1.4571).
- Поверхности конденсации Inox-Crossal обеспечивают интенсификацию теплообмена и высокую скорость процесса конденсации.
- Процесс самоочистки благодаря гладким поверхностям из нержавеющей стали.

- Минимизация выбросов вредных веществ за счет низкой теплонапряженности камеры сгорания и отсутствия циркуляционных течений.
- В исполнении Unit с вентиляторной газовой горелкой Elco или Weishaupt.
- Простота подачи на место установки благодаря секционированному исполнению (по запросу).
- Два патрубка обратной магистрали для гидравлической привязки с оптимизацией теплоты конденсации.



- Ⓐ Два патрубка обратной магистрали
- Ⓑ Контроллер Vitotronic – интеллектуален, удобен в монтаже, эксплуатации и сервисном обслуживании
- Ⓒ Камера сгорания из высококачественной нержавеющей стали
- Ⓓ Высокоэффективная теплоизоляция
- Ⓔ Поверхности конденсации Inox-Crossal из высококачественной нержавеющей стали

Технические данные

Технические характеристики

Номинальная тепловая мощность			
$T_{\text{под.}}/T_{\text{обр.}} = 50/30 \text{ } ^\circ\text{C}$	кВт	787	978
$T_{\text{под.}}/T_{\text{обр.}} = 80/60 \text{ } ^\circ\text{C}$	кВт	720	895
Номинальная тепловая нагрузка	кВт	742	923
Идентификатор изделия		CE-0085 AU 0315	
Допустимая рабочая температура	$^\circ\text{C}$	100	100
Допустимая температура подачи (= температура срабатывания защитного ограничителя температуры)	$^\circ\text{C}$	110	110
Допустимое рабочее давление	бар	6	6
Сопrotивление на стороне топочных газов	Па	300	330
	мбар	3,0	3,3
Размеры котлового блока			
Длина	мм	2546	2746
Ширина	мм	960	960
Высота (с патрубком)	мм	1676	1676
Размеры модулей			
Длина модуля камеры сгорания	мм	1776	1976
Длина модуля теплообменника	мм	929	929
Габаритные размеры			
Общая длина	мм	2653	2853
Общая ширина	мм	1160	1160
Общая высота	мм	1792	1792
Сервисная высота (с контроллером в сервисном положении)	мм	1982	1982
Фундамент			
Длина	мм	2400	2600
Ширина	мм	1200	1200
Масса			
– модуля камеры сгорания	кг	750	808
– модуля теплообменника	кг	473	506
Общая масса водогрейного котла с теплоизоляцией и регулятором котлового контура	кг	1367	1467
Объем котловой воды	л	1050	1190
Присоединительные патрубки водогрейного котла			
Патрубок подающей магистрали	PN 6 DN	125	125
Патрубок обратной магистрали ^{1*1}	PN 6 DN	125	125
Патрубок обратной магистрали ^{2*1}	PN 6 DN	100	100
Патрубок аварийной линии	PN 16 DN	50	50
Выпускной патрубок	R	1½	1½
Конденсатоотводчик	R	½	½
Параметры отходящего газа^{*2}			
Температура (при темп. обр. маг. 30 $^\circ\text{C}$)	$^\circ\text{C}$	45	45
– при номинальной тепловой мощности	$^\circ\text{C}$	35	35
– при частичной нагрузке	$^\circ\text{C}$	80	80
Температура (при темп. обр. маг. 60 $^\circ\text{C}$)	$^\circ\text{C}$	80	80
Массовый расход (для природного газа)			
– при номинальной тепловой мощности	кг/ч	1140	1415
– при частичной нагрузке	кг/ч	340	425
Обеспечиваемый напор	Па	80	80
на патрубке отходящих газов ^{*3}	мбар	0,8	0,8
Патрубок присоединения газохода	Ø мм	300	300
Нормативный к.п.д.			

^{*1} При подключении 2 отопительных котлов отопительный контур с самым низким уровнем температуры подключить к патрубку обратной магистрали 1.

^{*2} Расчетные значения для проектирования газораспределительной системы по EN 13384 в расчете на содержание 10 % CO₂ при использовании природного газа.

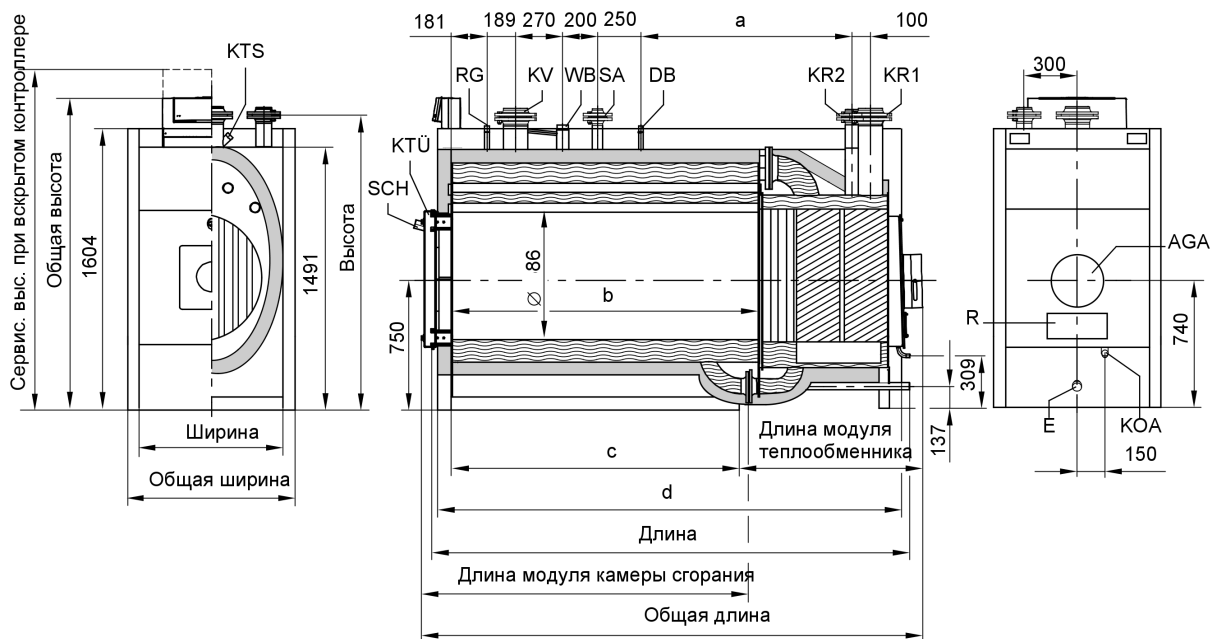
Общие результаты измерения температуры отходящих газов при температуре воздуха для сжигания топлива 20 $^\circ\text{C}$. В качестве параметров для частичной нагрузки приведены параметры для нагрузки в размере 30 % от номинальной тепловой мощности. При другой величине частичной нагрузки (в зависимости от режима работы горелки) следует соответствующим образом рассчитать массовый расход отходящих газов.

^{*3} Показатели обеспечиваемого напора достигаются с использованием входящих в программу поставок вентиляторных газовых горелок (фирм Weishaupt и Elco), а также многих других вентиляторных газовых горелок.

При расхождении параметров обеспечиваемого напора необходимо проконсультироваться с поставщиком горелки. При подсоединении котла Vitocrossal 300 к влагонепроницаемым дымовым трубам напор на входе дымовой трубы должен составлять не более 0 Па.

Технические данные (продолжение)

Номинальная тепловая мощность				
$T_{\text{под.}}/T_{\text{обр.}} = 50/30 \text{ } ^\circ\text{C}$	кВт		787	978
$T_{\text{под.}}/T_{\text{обр.}} = 80/60 \text{ } ^\circ\text{C}$	кВт		720	895
при температуре системы отопления	40/30 $^\circ\text{C}$	%	109	109
	75/60 $^\circ\text{C}$	%	106	106
Потери на поддержание готовности	$q_{\text{в.70}}$	%	0,25	0,25



- AGA Вытяжка отходящих газов
- DB Муфта R 1/2 для устройства ограничения давления
- E Выпускной патрубок
- KOA Конденсатоотводчик
- KR 1 Патрубок обратной магистрали 1
- KR 2 Патрубок обратной магистрали 2
- KTS Датчик температуры котловой воды
- KTÜ Установочная плита для горелки

- KV Патрубок подающей магистрали
- R Отверстие для чистки
- RG Муфта R 1/2 для дополнительных регулирующих устройств
- SA Патрубок аварийной линии
- SCH Смотровое отверстие
- WB Муфта R 2 для контроллера заполнения котлового блока водой

Таблица размеров

Номинальная тепловая мощность	кВт	787	978
a	мм	1015	1215
b	мм	1679	1879
c	мм	1568	1768
d	мм	2451	2651

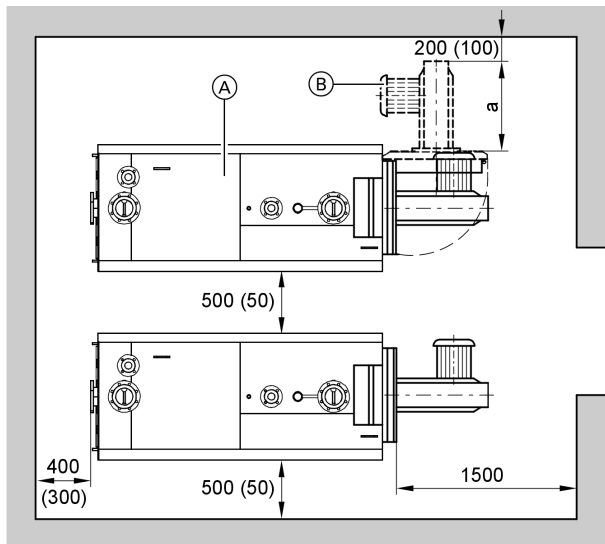
При затруднениях с подачей котла на место установки можно снять установочную плиту для горелки и крышку выходного коллектора отходящих газов.

При особенно сложных условиях подачи котла на место установки имеется возможность отдельной (за дополнительную плату) доставки модуля камеры сгорания и модуля теплообменника (см. прайс-лист).

Технические данные (продолжение)

Монтаж

Минимальные расстояния



Размер а: Конструктивная длина горелки

- Ⓐ Водогрейный котел
- Ⓑ Горелка

Для простоты монтажа и техобслуживания должны быть соблюдены указанные размеры; при ограниченном пространстве для монтажа достаточно выдержать минимальные расстояния (указанные в скобках). В состоянии при поставке установочная плита для горелки смонтирована таким образом, что поворачивается вправо. Шарнирные болты можно переставить таким образом, чтобы установочная плита открывалась влево.

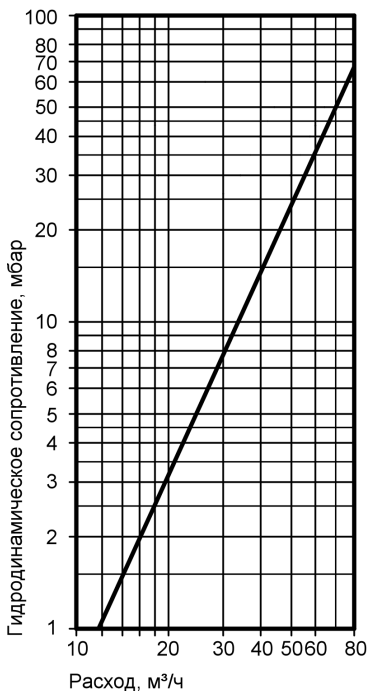
Монтаж

- Не допускается загрязнение воздуха галогенсодержащими углеводородами (содержатся, например, в аэрозолях, красках, растворителях и чистящих средствах)
- Не допускается сильное запыление
- Не допускается высокая влажность воздуха
- Обеспечить защиту от замерзания и надлежащую вентиляцию

При несоблюдении этих требований возможны сбои и повреждения установки.

В помещениях, в которых возможно загрязнение воздуха галогенированными углеводородами, водогрейный котел можно устанавливать только при условии, что предприняты достаточные меры для поступления незагрязненного воздуха для сжигания топлива.

Гидродинамическое сопротивление на стороне греющего контура



Водогрейный котел Vitocrossal 300 пригоден только для систем водяного отопления с принудительной циркуляцией.

Состояние при поставке

Котловый блок со смонтированной установочной плитой для горелки, привинченной крышкой отверстия для чистки и привинченными контрфланцами с винтами и уплотнениями на

всех патрубках, а также канализационным сифонным затвором и опорными стойками для модуля теплообменника в отдельной упаковке.

- 3 коробки с теплоизоляцией
- 1 коробка с контроллером котлового контура и 1 пакет с технической документацией
- 1 дополнительная плита горелки

Имеются в продаже и поставляются по отдельному заказу подходящие вентиляторные газовые горелки фирм Weishaupt и Elco (см. прайс-лист).

Поставка осуществляется изготовителем горелки. Возможно использование горелок других изготовителей.

Варианты контроллеров

Для однокотловой установки:

- без распределительного шкафа Vitocontrol
Vitotronic 100 (тип GC1)
для режима работы с постоянной температурой подачи или режима погодозависимой теплогенерации в сочетании с распределительным шкафом (см. ниже) или внешним контроллером.
Vitotronic 200 (тип GW1)
для режима программируемой и погодозависимой теплогенерации с переменной температурой теплоносителя без регулировки смесителя
Vitotronic 300 (тип GW2)
для режима программируемой и погодозависимой теплогенерации с переменной температурой теплоносителя с регулятором смесителя для максимум 2 отопительных контуров со смесителем
- с распределительным шкафом Vitocontrol
Vitotronic 100 (тип GC1)
и
распределительный шкаф Vitocontrol с Vitotronic 333 (тип MW1S) для режима погодозависимой теплогенерации и регулировки смесителя для максимум 2 отопительных контуров со смесителем и дальнейшими Vitotronic 050, тип НК1S или НК3S, для 1 - 3 отопительных контуров со смесителем
или
распределительный шкаф с внешним контроллером (приобретается отдельно)

Для многокотловых установок:

- (до 4 водогрейных котлов)
■ без распределительного шкафа Vitocontrol
Vitotronic 100 (тип GC1) и **телекоммуникационный модуль LON в сочетании с Vitotronic 333** (тип MW1)
для режима программируемой и погодозависимой теплогенерации с переменной температурой теплоносителя (один водогрейный котел поставляется с базовым регулирующим оснащением для многокотловой установки)
и
Vitotronic 100 (тип GC1) и **модуль LON** для режима программируемой и погодозависимой теплогенерации с переменной температурой теплоносителя для каждого последующего водогрейного котла многокотловой установки
- с распределительным шкафом Vitocontrol
Vitotronic 100 (тип GC1) и **модуль LON** для режима программируемой и погодозависимой теплогенерации с переменной температурой теплоносителя для каждого водогрейного котла многокотловой установки и
распределительный шкаф Vitocontrol с Vitotronic 333 (тип MW1S) для многокотельной установки, режима погодозависимой теплогенерации и регулировки смесителя для максимум 2 отопительных контуров со смесителем и дальнейшими Vitotronic 050, тип НК1S или НК3S, для 1 - 3 отопительных контуров со смесителем
или
распределительный шкаф с внешним контроллером (приобретается отдельно)

Принадлежности водогрейного котла

См в прайс-листе и в техническом паспорте "Принадлежности для водогрейных котлов".

Указания по проектированию

Нейтрализация

В процессе конденсации выпадает кислый конденсат с показателями pH от 3 до 4. Этот конденсат можно нейтрализовать нейтрализующим средством в устройстве нейтрализации конденсата.

Дополнительные сведения см. в инструкции по проектированию и в техническом паспорте "Принадлежности для водогрейных котлов".

Монтаж подходящей горелки

Горелка должна соответствовать номинальной тепловой мощности и сопротивлению водогрейного котла на стороне топочных газов (см. технические данные изготовителя горелки). Материал головки горелки должен выдерживать рабочие температуры не менее 500 °C.

Длина трубы горелки должна составлять не менее 135 мм. Горелка должна быть испытана по EN 676 и иметь маркировку CE согласно директиве 90/396/EWG.

Указания по проектированию (продолжение)

Настройка горелки

Отрегулировать расход газа горелки в соответствии с указанной номинальной тепловой мощностью водогрейного котла.

Присоединение горелки

Отверстие ввода трубы горелки соответствует EN 303-1.

Для монтажа горелки использовать имеющуюся в комплекте поставки дополнительную плиту горелки.

В случае, если она не подготовлена на заводе-изготовителе, просверлить крепежные отверстия горелки в фланце горелки и выжечь отверстие ввода трубы горелки.

Максимальный диаметр отверстия ввода трубы горелки \varnothing 350 мм.

При других размерах расширить вырез в теплоизоляции установочной плиты для горелки в соответствии с диаметром трубы горелки.

После монтажа горелки уплотнить кольцевой зазор между трубой горелки и теплоизоляционным блоком, используя имеющийся в комплекте поставки жаростойкий теплоизоляционный материал.

По желанию (за дополнительную плату) плиты горелки могут быть подготовлены уже на заводе-изготовителе. Для этого просим при заказе указать изготовителя горелки и ее тип.

Труба горелки должна выступать из теплоизоляции установочной плиты для горелки.

Прочие указания по проектированию

см. в инструкции по проектированию для данного водогрейного котла.

Проверенное качество



Знак CE в соответствии с действующими директивами Европейского Союза.



Австрийский знак технического контроля, подтверждающий электротехническую безопасность.



Знак качества OVGW в соответствии с Положением о знаках качества 1942 DRGBI. I для газовых и водяных приборов.



Оставляем за собой право на технические изменения.

ТОВ "Віссманн"
вул.Димитрова, 5 корп. 10-А
03680, м.Київ, Україна
тел. +38 044 4619841
факс. +38 044 4619843

Представительство в г. Екатеринбург
Ул. Шаумяна, д. 83, офис 209
Россия - 620102 Екатеринбург
Телефон: +7 / 3432 /10 99 73
Телефакс: +7 / 3432 /12 21 05

Представительство в г. Санкт-Петербург
Ул. Возрождения, д. 4, офис 801-803
Россия - 198097 Санкт-Петербург
Телефон: +7 / 812 /32 67 87 0
Телефакс: +7 / 812 /32 67 87 2

Viessmann Werke GmbH&Co KG
Представительство в г. Москва
Ул. Вешних Вод, д. 14
Россия - 129337 Москва
Телефон: +7 / 495 / 77 58 283
Телефакс: +7 / 495 / 77 58 284
www.viessmann.com

5829 216-5 GUS