

Технический паспорт

№ заказа и цены: см. прайс-лист

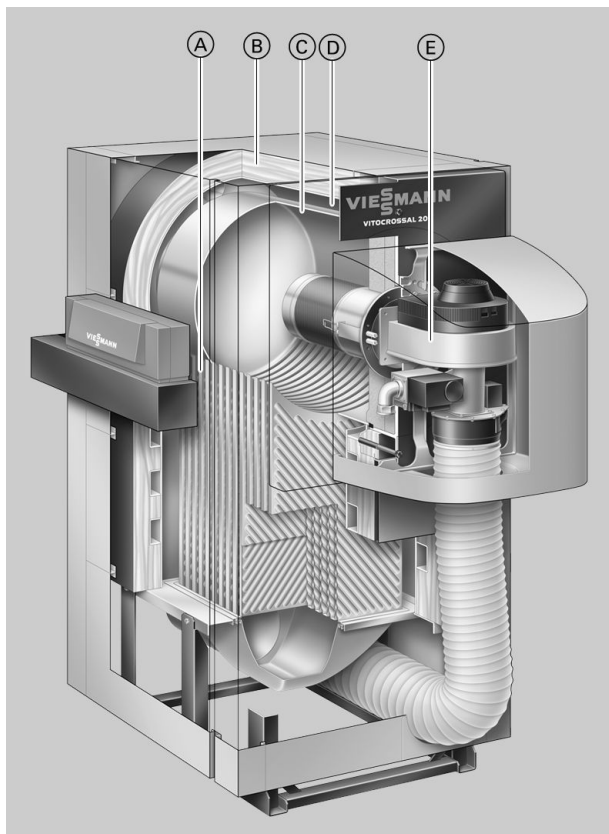


VITOCROSSAL 200 Тип СТ2

Газовый конденсационный водогрейный котел для работы на природном газе E и LL
С модулируемой цилиндрической горелкой MatriX

Основные преимущества

- Конденсационный блок Unit с цилиндрической горелкой MatriX в качестве двухкотловой установки мощностью до 1256 кВт.
- Нормативный КПД: до 98% (H₂)/109% (H₁).
- Высокая эксплуатационная надежность и длительный срок службы благодаря использованию теплообменных поверхностей Inox-Crossal из высококачественной нержавеющей стали.
- Теплообменные поверхности Inox-Crossal обеспечивают эффективную теплопередачу и высокую скорость процесса конденсации.
- Эффект самоочистки благодаря гладким теплообменным поверхностям из высококачественной стали.
- Цилиндрическая горелка MatriX для особо малошумного и экологически чистого режима работы в диапазоне модуляции от 33 до 100%.
- Режим эксплуатации по выбору с отбором воздуха для горения извне и из помещения установки.
- Каскад с предварительно смонтированными принадлежностями для гидравлической системы и системы удаления продуктов сгорания.



- Ⓐ Теплообменные поверхности Inox-Crossal из высококачественной нержавеющей стали
- Ⓑ Высокоэффективная теплоизоляция
- Ⓒ Водоохлаждаемая камера сгорания из высококачественной стали
- Ⓓ Широкие проходы между жаровыми трубами обеспечивают эффективную естественную циркуляцию
- Ⓔ Модулируемая цилиндрическая горелка MatriX

Технические характеристики водогрейного котла

Технические характеристики

Номинальная тепловая мощность				
$T_{\text{под.}}/T_{\text{обр.}} = 50/30 \text{ } ^\circ\text{C}$	кВт	135-404	168-503	209-628
$T_{\text{под.}}/T_{\text{обр.}} = 80/60 \text{ } ^\circ\text{C}$	кВт	123-370	153-460	192-575
Номинальная тепловая нагрузка	кВт	127-381	158-474	198-593
Идентификатор изделия		CE-0085 BS 0399		
Допустимая рабочая температура	$^\circ\text{C}$	95	95	95
Допустимая температура подачи (= температура срабатывания защитного ограничителя температуры)	$^\circ\text{C}$	110	110	110
Допустимое рабочее давление	бар	5,5	5,5	5,5
Размеры котлового блока				
Длина (размер a)	мм	1315	1494	1550
Ширина без дверцы котла	мм	805	805	805
Ширина с дверцей котла	мм	845	845	845
Высота (с патрубком)	мм	1930	1930	1930
Габаритные размеры				
Общая длина с колпаком горелки (размер b)	мм	1820	1900	2055
Общая ширина с контроллером	мм	1200	1200	1200
Общая высота	мм	1985	1985	1985
Фундамент				
Длина	мм	1250	1300	1500
Ширина	мм	900	900	900
Высота	мм	100	100	100
Масса				
– Котловой блок	кг	596	639	768
Полная масса – Водогрейный котел с горелкой, теплоизоляцией и контроллером котлового контура	кг	736	790	928
Объем котловой воды	л	260	324	405
Соединительные патрубки водогрейного котла				
Патрубок подающей магистрали	PN 6 DN	100	100	100
Патрубок обратной магистрали	PN 6 DN	100	100	100
Патрубок аварийной линии (предохранительный клапан)	PN 16 DN	50	50	50
Патрубок опорожнения	R	1	1	1
Конденсатоотводчик колл. уход. газов/сифон	\varnothing мм	32/20	32/20	32/20
Параметры уходящих газов^{*1}				
Температура (при температуре обратной магистрали 30 $^\circ\text{C}$)				
– при номинальной тепловой нагрузке	$^\circ\text{C}$	45	45	45
– при частичной нагрузке	$^\circ\text{C}$	40	40	40
Температура (при температуре обратной магистрали 60 $^\circ\text{C}$)	$^\circ\text{C}$	75	75	75
Массовый расход (для природного газа)				
– при номинальной тепловой нагрузке	кг/ч	578	719	900
– при частичной нагрузке	кг/ч	193	240	300
Обеспечиваемый напор	Па	70	70	70
на патрубке уходящих газов ^{*2}	мбар	0,7	0,7	0,7
Патрубок подсоединения дымохода	\varnothing мм	250	250	250
Нормативный КПД				
При температуре отопительной системы 40/30 $^\circ\text{C}$	%	до 98 (H _s)/109 (H _i)		
При температуре отопительной системы 75/60 $^\circ\text{C}$	%	до 95 (H _s)/106 (H _i)		
Потери на поддержание готовности $q_{b,70}$	%	0,25	0,24	0,23

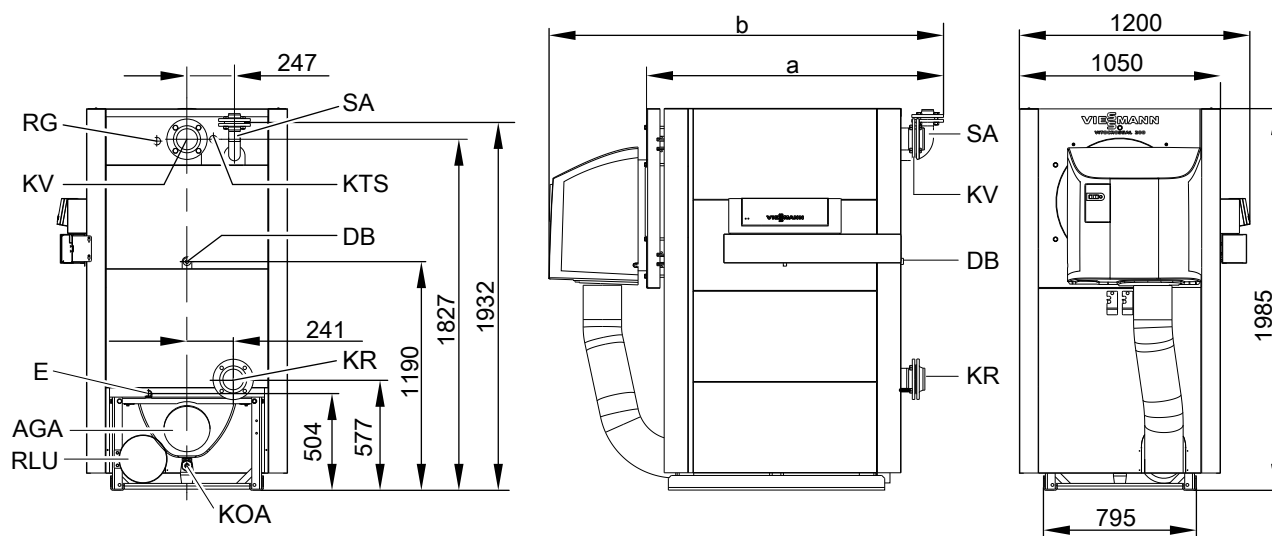
^{*1} Расчетные значения для проектирования системы удаления продуктов сгорания по EN 13384 в расчете на содержание 10 % C₂ при использовании природного газа

Общие результаты измерения температуры уходящих газов при температуре воздуха для сжигания топлива 20 $^\circ\text{C}$.

В качестве параметров для частичной нагрузки приведены параметры для нагрузки в размере 33 % от номинальной тепловой нагрузки. При другой величине частичной нагрузки (в зависимости от режима работы горелки) следует соответствующим образом рассчитать массовый расход уходящих газов.

^{*2} При подсоединении котла Vitocrossal 200 к влагонепроницаемым дымовым трубам напор на входе дымовой трубы должен составлять не более 0 Па.

Технические характеристики водогрейного котла (продолжение)



AGA Сборник уходящих газов
 DB Муфта G ½ для устройства ограничения давления
 E Патрубок опорожнения
 KOA Конденсатоотводчик
 KR Патрубок обратной магистрали
 KTS Датчик температуры котловой воды

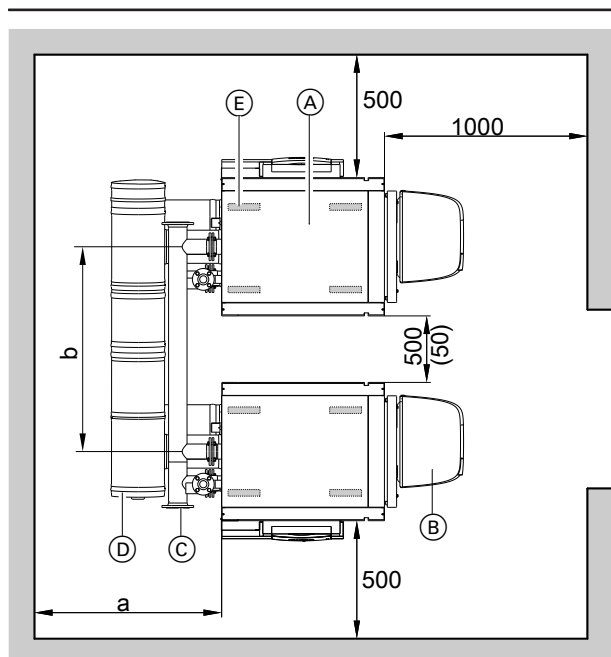
KV Патрубок подающей магистрали
 RG Муфта G ½ для дополнительных регулирующих устройств
 RLU Патрубок подвода воздуха Ø 200/250 мм для режима эксплуатации с забором воздуха для горения извне (принадлежность)
 SA Патрубок аварийной линии (предохранительный клапан)

Таблица размеров

Номинальная тепловая мощность	кВт	404	503	628
a	мм	1315	1390	1550
b	мм	1820	1900	2055

Установка

Минимальные расстояния



Для обеспечения простого монтажа и техобслуживания следует придерживаться указанных размеров; при ограниченном пространстве для монтажа достаточно выдержать минимальные расстояния (указанные в скобках). В состоянии при поставке дверь котла монтируется таким образом, чтобы она могла откидываться налево. Шарнирные планки можно переставить таким образом, чтобы дверь котла открывалась вправо.

	Рекомендуемое расстояние без принадлежностей	При наличии газовыпускного коллектора (принадлежность) для двухкотловых установок
Размер a	700 мм	1000 мм
Размер b	—	1550 мм

- (A) Водогрейный котел
- (B) Горелка с колпаком
- (C) Гидравлическое межсоединение (принадлежность)
- (D) Газовыпускной коллектор (принадлежность)
- (E) Звукопоглощающие опоры котла (принадлежность)

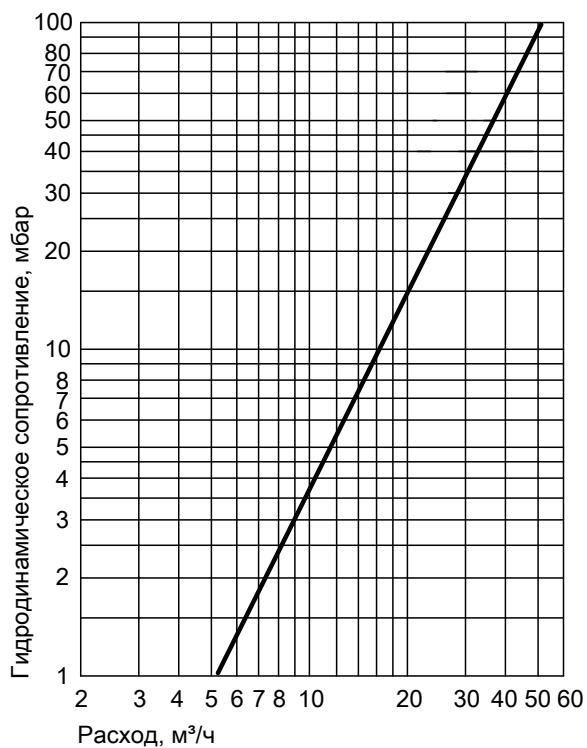
Технические характеристики водогрейного котла (продолжение)

Установка

- Не допускается загрязнение воздуха галогенсодержащими углеводородами (например, входящими в состав аэрозолей, красок, растворителей и моющих средств)
- Не допускается сильное запыление
- Не допускается высокая влажность воздуха
- Следует обеспечить защиту от замерзания и надлежащую вентиляцию

При несоблюдении этих требований возможны неполадки и повреждения установки. Эксплуатация водогрейного котла в помещениях, в которых возможно загрязнение воздуха **галогенсодержащими углеводородами**, допускается только в режиме эксплуатации с забором воздуха для горения извне.

Гидродинамическое сопротивление котла

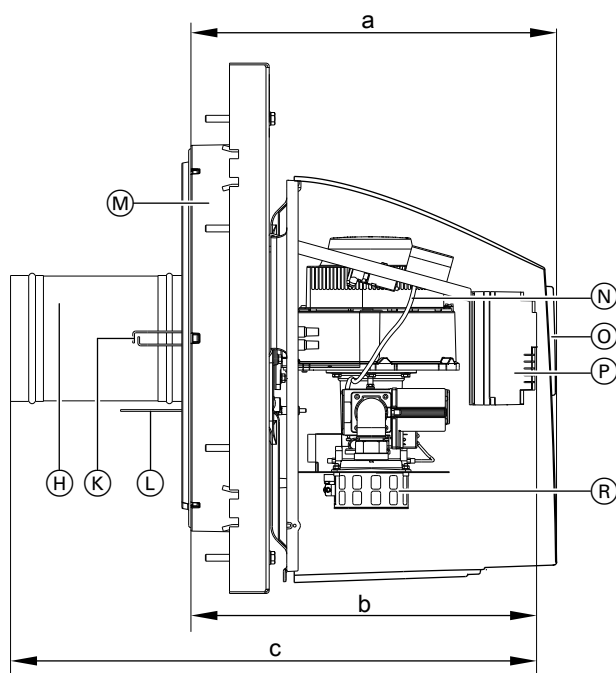
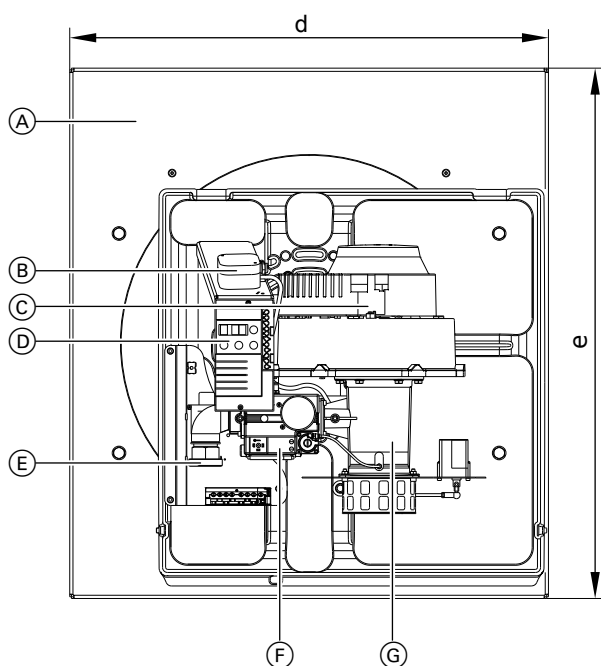


Водогрейный котел Vitocrossal 200 пригоден только для систем водяного отопления с принудительной циркуляцией.

Технические характеристики цилиндрической горелки Matrix

Технические характеристики

Номинальная тепловая нагрузка водогрейного котла	кВт	404	503	628
$T_{\text{под.}}/T_{\text{обр.}}$ 50/30 °C				
Минимальная/максимальная тепловая мощность горелки* ³	кВт	127/381	158/474	198/593
Тип горелки		VM IV-1	VM IV-2	VM IV-3
Идентификатор изделия		CE-0085 BS 0400		
Напряжение	В	230		
Частота	Гц	50		
Потребление мощности				
на максимальной тепловой мощности	Вт	575	530	880
на минимальной тепловой мощности	Вт	80	85	95
Конструкция		модулир.		
Размеры				
Длина (размер b)	мм	632	632	632
Общая длина (размер c)	мм	927	967	1027
Длина с колпаком горелки (размер a)	мм	653	653	653
Ширина (размер d)	мм	844	844	844
Высота (размер e)	мм	935	935	935
Масса	кг	41	48	50
Горелка с комбинированной газовой арматурой и колпаком горелки				
Давление подводимого газа	мбар	20	20	20
Подключение газа	R	1¼	1¼	1½
Параметры подключения при максимальной нагрузке при работе на				
– природном газе E (5,45 кВтч/м ³)	м ³ /ч	13,4-40,3	16,7-50,2	21,0-62,8
– природном газе LL (8,13 кВтч/м ³)	м ³ /ч	15,6-46,9	19,4-58,3	24,4-73,0



- (A) Дверь котла
- (B) Реле контроля давления воздуха
- (C) Вентилятор
- (D) Блок индикации и управления
- (E) Присоединительная газовая труба
- (F) Газовая регулирующая арматура
- (G) Смесительная труба Вентури
- (H) Жаровая сетка

- (K) Электроды розжига
- (L) Ионизационный электрод
- (M) Теплоизоляционный блок
- (N) Электронный блок зажигания
- (O) Колпак горелки
- (P) Топочный автомат
- (R) Поворотный золотник с сервоприводом

*³ Соответствует номинальной тепловой нагрузке водогрейного котла.

Состояние при поставке

Котловой блок с привинченными контрфланцами с уплотнениями на всех патрубках, а также привинченной защитной обрешеткой и выходным коллектором уходящих газов.

- 1 коробка с теплоизоляцией
- 1 коробка с цилиндрической горелкой MatriX
- 1 коробка с колпаком горелки
- 1 коробка с контроллером котлового контура и 1 пакет с технической документацией
- 1 прилагаемая к изделию упаковка (кодирующий штекер и техническая документация)

Варианты контроллеров

Для однокотловой установки:

- без распределительного шкафа Vitocontrol

Vitotronic 100 (тип GC1)

для режима работы с постоянной температурой теплоносителя или режима погодозависимой теплогенерации в сочетании с распределительным шкафом (см. ниже) или внешним контроллером.

Vitotronic 200 (тип GW1)

для режима программируемой и погодозависимой теплогенерации с переменной температурой теплоносителя без регулировки смесителя

Vitotronic 300 (тип GW2)

для режима программируемой и погодозависимой теплогенерации с переменной температурой теплоносителя с регулятором смесителя для максимум 2 отопительных контуров со смесителем

- с распределительным шкафом Vitocontrol

Vitotronic 100 (тип GC1) и **телекоммуникационный модуль LON** (принадлежность)

и

распределительный шкаф Vitocontrol с Vitotronic 300-K (тип MW1S) для режима погодозависимой теплогенерации и регулировки смесителя для максимум 2 отопительных контуров со смесителем и дальнейшими Vitotronic 200-H, тип НК1S или НК3S, для 1 - 3 отопительных контуров со смесителем или

распределительный шкаф с внешним контроллером (обеспечивается заказчиком)

- без распределительного шкафа Vitocontrol

Vitotronic 100 (тип GC1) и **телекоммуникационный модуль LON в сочетании с Vitotronic 300-K** (тип MW1)

для режима программируемой и погодозависимой теплогенерации с переменной температурой теплоносителя (один водогрейный котел поставляется с базовым регулировочным оснащением для многокотловой установки)

и

Vitotronic 100 (тип GC1) и **модуль LON** для режима программируемой и погодозависимой теплогенерации с переменной температурой теплоносителя

для каждого последующего водогрейного котла многокотловой установки

- с распределительным шкафом Vitocontrol

Vitotronic 100 (тип GC1) и **модуль LON**

для режима программируемой и погодозависимой теплогенерации с переменной температурой теплоносителя для каждого водогрейного котла многокотловой установки и

распределительный шкаф Vitocontrol с Vitotronic 300-K (тип MW1S) для многокотловой установки, режима погодозависимой теплогенерации и регулировки смесителя для максимум 2 отопительных контуров со смесителем и дальнейшими Vitotronic 200-H, тип НК1S или НК3S, для 1 - 3 отопительных контуров со смесителем или

распределительный шкаф с внешним контроллером (обеспечивается заказчиком)

Для многокотловой установки:

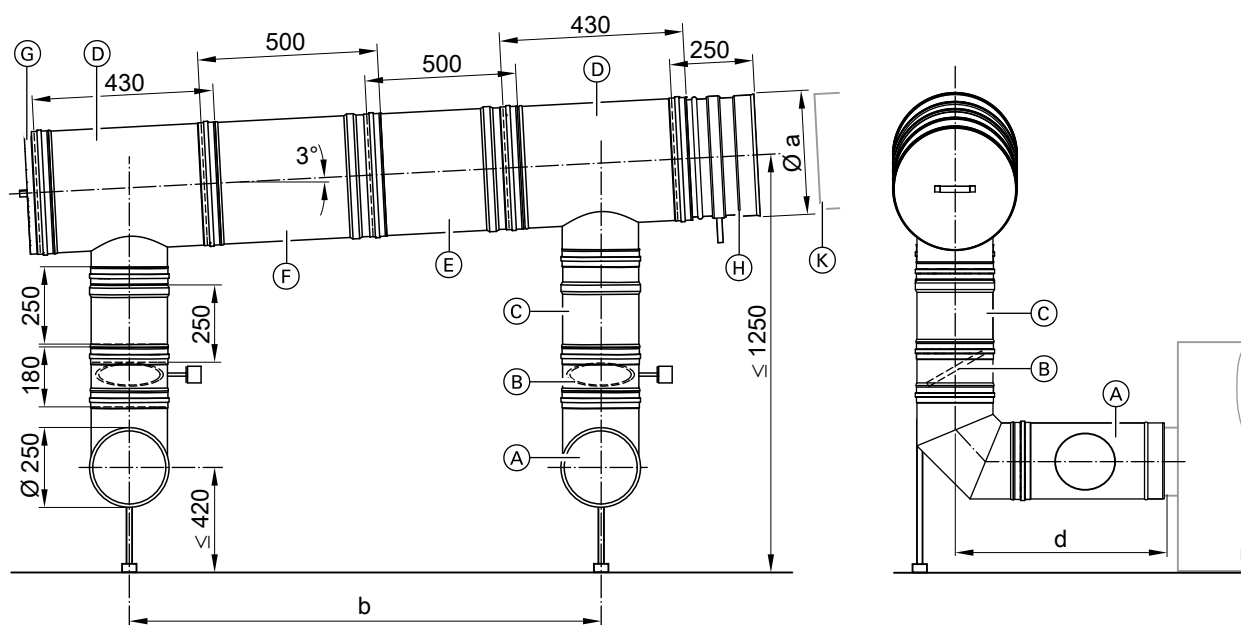
(до 4 водогрейных котлов)

Принадлежности водогрейного котла

Коллектор продуктов сгорания из высококачественной стали для двухкотловой установки

Подключение к системе удаления продуктов сгорания, по выбору для левостороннего или правостороннего отвода.

Пример: (правосторонний отвод)



- Ⓐ Присоединительный элемент котла с измерительными отверстиями и смотровым отверстием
- Ⓑ Заслонка дымохода с электроприводом
- Ⓒ Вставной элемент 250 мм
- Ⓓ Присоединительный тройник

- Ⓔ Вставной элемент 500 мм
- Ⓕ Удлиняющий элемент 500 мм
- Ⓖ Крышка смотрового отверстия
- Ⓗ Труба дымохода с конденсатоотводчиком
- Ⓙ Система удаления продуктов сгорания

Таблица размеров

Номиналь- ный диа- метр	мм	300	350	400
a	\varnothing мм	300	350	400
b	мм	1550		
b _{макс.}	мм	1680		
d	мм	703		

Дымоход должен быть выполнен того же диаметра, что и коллектор уходящих газов.

Присоединительный патрубок котла следует зафиксировать с помощью опоры без воздействия усилий и моментов силы.

Указание

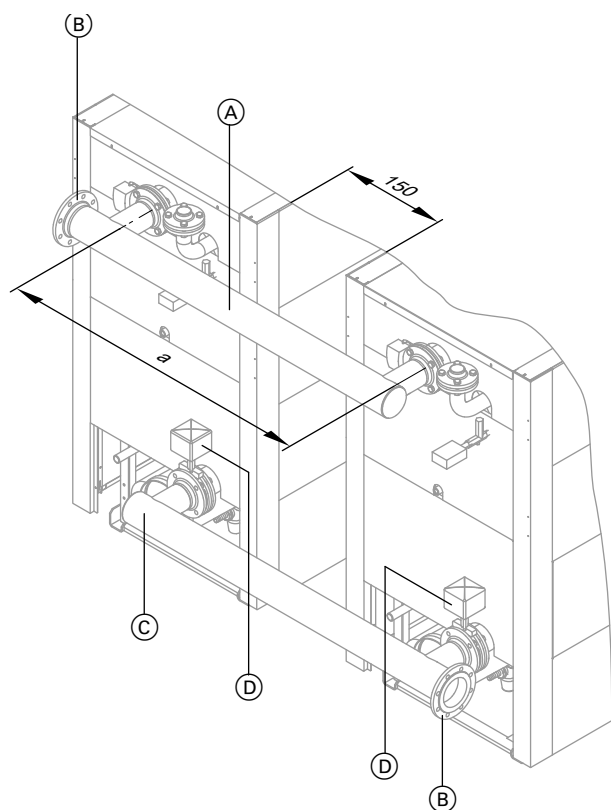
Данные приведены для режима эксплуатации с отбором воздуха для горения из помещения установки.

Таблица выбора для макс. напора 70 Па

Номинальная тепловая нагрузка (кВт)	Диаметр эффективного вертикального дымохода до 30 м (мм)
2x370	\varnothing 300
2x460	\varnothing 350
2x575	\varnothing 400

Принадлежности водогрейного котла (продолжение)

Гидравлические системные трубопроводы для двухкотловой установки



Размер а: 1550 мм

Номинальная тепловая мощность, кВт		Условный проход
Одиночный котел	Двухкотловая установка	
404	808	DN 100/125
503	1006	
628	1256	

- (A) Распределительная гребенка подающей магистрали
- (B) Контрфланцы с уплотнениями
- (C) Распределительная гребенка обратной магистрали
- (D) Дроссельные заслонки с моторным приводом

Прочие принадлежности

"Принадлежности для водогрейных котлов" см. в прайс-листе и в техническом паспорте.

Условия эксплуатации

Требования к качеству воды см. в инструкции по проектированию для данного водогрейного котла.

	Требования
1. Объемный расход теплоносителя	Нет ограничений
2. Температура обратной магистрали котла (минимальное значение)	Нет ограничений
3. Нижний предел температуры котловой воды	Нет ограничений
4. Режим пониженной нагрузки	Нет ограничений – возможно полное снижение
5. Снижение температуры на выходные дни	Нет ограничений – возможно полное снижение

Указания по проектированию

Нейтрализация

В процессе конденсации выпадает кислый конденсат с показателями pH от 3 до 4. Этот конденсат можно нейтрализовать нейтрализующим средством в устройстве или установке для нейтрализации конденсата.

Дополнительные сведения см. в инструкции по проектированию этого котла и в техническом паспорте "Принадлежности для водогрейных котлов".

Указания по проектированию (продолжение)


Настройка горелки


Цилиндрическая горелка Matrix прошла цикл огневых испытаний и предварительно настроена изготовителем.

Прочие указания по проектированию

См. инструкцию по проектированию этого котла и технический паспорт "Принадлежности для водогрейных котлов".

Проверенное качество

 Маркировка CE в соответствии с действующими директивами Европейского Союза.

 Знак качества ÖVGW в соответствии с Положением о знаках качества 1942 DRG лист I для газовых и водяных приборов.



5829 448 GUS



Оставляем за собой право на технические изменения.

ТОВ "Віссманн"
вул. Димитрова, 5 корп. 10-А
03680, м.Київ, Україна
тел. +38 044 4619841
факс. +38 044 4619843

Филиал в г. Екатеринбург
Ул. Крауля, д. 44, офис 1
Россия - 620109, Екатеринбург
Телефон : +7 / 343 / 210 99 73, +7 / 343 / 228 03 28
Телефакс: +7 / 343 / 228 40 03

Филиал в г. Санкт-Петербург
Пр. Стачек, д. 48, офис 301-303
Россия - 198097, Санкт-Петербург
Телефон: +7 / 812 / 326 78 70
Телефакс: +7 / 812 / 326 78 72

ООО "Виссманн"
Ул. Вешних Вод, д. 14
Россия - 129337, Москва
Телефон: +7 / 495 / 77 58 283
Телефакс: +7 / 495 / 77 58 284
www.viessmann.ru

5829 448 GUS