

Инструкция по проектированию



Vitodens 200-W/300-W

Vitodens 222-W

VITODENS 200-W Тип WB2C

Настенный газовый конденсационный котел,
4,8 - 35,0 кВт,
для работы на природном и сжиженном газе

VITODENS 222-W Тип WS2B

Компактный газовый конденсационный котел,
4,8 - 35,0 кВт,
для работы на природном и сжиженном газе

VITODENS 300-W Тип WB3D

Настенный газовый конденсационный котел,
3,8 - 35,0 кВт,
для работы на природном и сжиженном газе

Оглавление

1. Vitodens 200-W	1.1 Описание изделия	4
	1.2 Технические характеристики	6
2. Vitodens 222-W	2.1 Описание изделия	14
	2.2 Технические характеристики	16
3. Vitodens 300-W	3.1 Описание изделия	22
	3.2 Технические характеристики	24
4. Отдельные емкостные водонагреватели	4.1 Подставной емкостный водонагреватель Vitocell 100-W (тип CUG – 120 и 150 л) из стали, с внутренним эмалевым покрытием "Ceraprotect"	30
	■ Состояние при поставке	32
	4.2 Приставной емкостный водонагреватель Vitocell 100-W (тип CVA – 160, 200 и 300 л) из стали, с внутренним эмалевым покрытием "Ceraprotect"	33
	■ Состояние при поставке	35
	4.3 Приставной емкостный водонагреватель Vitocell 300-W (тип EVA – 160 и 200 л, белого цвета) с наружным нагревом, из высококачественной нержавеющей стали	36
	■ Состояние при поставке	37
	4.4 Приставной емкостный водонагреватель Vitocell 100-W (тип CVB – 300 и 400 л, белого цвета) из стали, с внутренним эмалевым покрытием "Ceraprotect" для бивалентного приготовления горячей воды	39
	■ Состояние при поставке	42
	4.5 Приставной емкостный водонагреватель Vitocell 100-W (тип CVU – 300 л, белого цвета) из стали, с внутренним эмалевым покрытием "Ceraprotect" для бивалентного приготовления горячей воды	43
	■ Состояние при поставке	44
5. Принадлежности для монтажа	5.1 Принадлежности для монтажа Vitodens 200-W и 300-W	46
	■ Монтаж непосредственно на стене	46
	■ Комплект со смесителем для монтажа под котлом	46
	■ Монтаж с использованием монтажной рамы	49
	■ Монтаж с использованием пристенной рамы	50
	■ Прочие принадлежности	50
	■ Соединение котла Vitodens с емкостным водонагревателем	52
	5.2 Принадлежности для монтажа Vitodens 222-W	53
	■ Монтажное приспособление для открытой проводки	53
	■ Монтажное приспособление для скрытой проводки	53
	■ Прочие принадлежности	53
	■ Газоходный коллектор (избыточное давление) для многокотловых установок с Vitodens 200-W и 222-W	54
6. Указания по проектированию	6.1 Установка и монтаж	55
	■ Режим эксплуатации с отбором воздуха для горения из помещения (тип устройства В)	55
	■ Режим эксплуатации с отбором воздуха для горения извне (тип устройства С)	56
	■ Эксплуатация котла Vitodens в сырых помещениях	56
	■ Электрическое подключение	56
	■ Подключение газа	58
	■ Минимальные расстояния	58
	■ Подготовительные работы для монтажа котла Vitodens 200-W и 300-W непосредственно на стене – открытая проводка	59
	■ Подготовительные работы в сочетании с комплектом со смесителем для монтажа под котлом – открытая проводка	60
	■ Подготовительные работы для монтажа котла Vitodens 200-W и 300-W непосредственно на стене – скрытая проводка	61
	■ Предварительная установка с помощью монтажной рамы	61
	■ Пристенный монтаж Vitodens 200-W и 300-W	62
	■ Предварительный монтаж Vitodens 222-W	63
	6.2 Замена приборов других фирм котлом Vitodens 200-W и 300-W	65
	■ Замена прибора Ceramini-Z-SR котлом Vitodens 200-W (4,8-19 кВт) или Vitodens 300-W (3,8-19 кВт)	66
	■ Замена прибора Cerastar-ZR/-ZWR котлом Vitodens 200-W (6,5-35 кВт) или Vitodens 300-W (5,2-35 кВт)	67
	■ Замена прибора Thermoblock-VC110E/-VC112E котлом Vitodens 200-W (4,8-19 кВт) или Vitodens 300-W (3,8-19 кВт)	69
	■ Замена прибора Thermoblock-VC/-VCW котлом Vitodens 200-W (6,5-35 кВт) или Vitodens 300-W (5,2-35 кВт)	71

6.3	Рекомендации по выбору установок для приготовления горячей воды	72
■	Указание по обеспечению качества воды	73
■	Отдельные емкостные водонагреватели	73
■	Проектирование емкостного водонагревателя	74
■	Таблицы для выбора емкостных водонагревателей	74
6.4	Подключения на стороне водяного контура	75
■	Подключение в контуре ГВС	75
6.5	Подключение линии отвода конденсата	77
■	Отвод и нейтрализация конденсата	78
6.6	Гидравлическая стыковка	79
■	Общие сведения	79
■	Расширительный бак	80
■	Гидравлический разделитель	81
7.	Контроллеры	
7.1	Vitotronic 100, тип HC1A, для режима эксплуатации с постоянной температурой подачи	83
■	Конструкция и функции прибора	83
■	Технические характеристики Vitotronic 100, тип HC1A	84
7.2	Vitotronic 200, тип HO1A для режима погодозависимой теплогенерации	84
■	Технические характеристики Vitotronic 200, тип HO1A	86
7.3	Принадлежности для Vitotronic	87
■	Соотнесение с типами контроллеров	87
■	Vitotrol 100, тип UTA	87
■	Vitotrol 100, тип UTDB	88
■	Внешний модуль расширения H4	88
■	Vitotrol 100, тип UTDB-RF	89
■	Указание применительно к функции адаптации режима отопительного контура по сигналам встроенного датчика температуры помещения (функции RS) при дистанционном управлении	89
■	Указание для Vitotrol 200A и 300A	90
■	Vitotrol 200A	90
■	Vitotrol 300A	90
■	Датчик температуры помещения	91
■	Монтажная панель для блока управления	91
■	Приемник сигналов точного времени	92
■	Vitocom 100, тип GSM	92
■	Комплект привода смесителя для одного отопительного контура со смесителем и встроенным сервоприводом смесителя	93
■	Комплект привода смесителя для одного отопительного контура со смесителем для отдельного сервопривода смесителя	93
■	Погружной терморегулятор	94
■	Накладной терморегулятор	94
■	Модуль управления гелиоустановкой, тип SM1	95
■	Телекоммуникационный модуль LON	96
■	Соединительный кабель LON для информационного обмена между контроллерами	96
■	Удлинитель соединительного кабеля	97
■	Оконечное сопротивление (2 шт.)	97
■	Распределитель шины KM	97
■	Погружной датчик температуры	97
■	Внутренний модуль расширения H1	97
■	Внутренний модуль расширения H2	98
■	Модуль расширения AM1	98
■	Модуль расширения EA1	98
8.	Приложение	
8.1	Предписания / инструкции	99
■	Предписания и инструкции	99
9.	Предметный указатель	101

1.1 Описание изделия



- Ⓐ Модулируемая цилиндрическая горелка MatriX с интеллектуальным регулятором сжигания Lambda Pro Control обеспечивает низкий уровень выбросов вредных веществ и малозумный режим работы
- Ⓑ Встроенный мембранный расширительный бак
- Ⓒ Теплообменник Inox-Radial из нержавеющей стали обеспечивает высокую эксплуатационную надежность в сочетании с длительным сроком службы и большой тепловой мощностью на самом малом пространстве
- Ⓓ Дутьевой вентилятор с регулировкой скорости вращения для малозумного режима работы с экономией электроэнергии
- Ⓔ Встроенный 2-ступенчатый насос или высокопроизводительный насос постоянного тока с регулированием частоты вращения
- Ⓕ Пластинчатый теплообменник (у комбинированного газового конденсационного котла мощностью 6,5 - 35 кВт)
- Ⓖ Патрубки для подключения газа и воды
- Ⓗ Контроллер цифрового программного управления котловым контуром

Настенный газовый конденсационный котел Vitodens 200-W является высококачественным отопительным конденсационным прибором с выгодным соотношением «цена-производительность», высокой степенью комфорта при отоплении и приготовлении горячей воды, компактными размерами и элегантным дизайном, не подверженным переменам моды.

Котел Vitodens 200-W потребляет меньше энергии, поскольку он дополнительно позволяет использовать теплоту уходящих газов. Результат: нормативный КПД до 98 % (H_s)/109 % (H_i). Ясно, что это позволяет сэкономить затраты на отопление и уменьшить вредное воздействие на окружающую среду.

Чтобы обеспечить экономичность и долговечность, при определении материала выбор останавливается только на высококачественной нержавеющей стали. Поэтому котел Vitodens 200-W оснащен теплообменником Inox-Radial из высококачественной стали, который обеспечивает необходимую надежность и гарантирует постоянно высокую степень использования тепла конденсации.

Цилиндрическая горелка MatriX собственной разработки и собственного производства имеет высокий диапазон модуляции 1:4. Встроенный в нее регулятор сгорания Lambda Pro Control автоматически оптимизирует процесс сгорания топлива для различных видов газа. Это позволяет достичь постоянно высокой энергетической эффективности и обеспечивает уверенную позицию на свободных топливных рынках будущего, где будет требоваться подмешивание газов биологического происхождения.

Vitodens 200-W также может быть оснащен высокопроизводительным насосом постоянного тока с регулированием частоты вращения. Такая комплектация позволяет сократить потребление электроэнергии более чем на 50 %.

Комбинированные варианты котла Vitodens 200-W оснащены функцией готовности подачи горячей воды. Эта функция позволяет подавать горячую воду нужной температуры незамедлительно.

Рекомендации по применению

- Одноквартирные дома и дома рядовой застройки
- Модернизация объектов и новое строительство (замена отопительных приборов в многоквартирных домах или сборных коттеджах)
- Предоставление в аренду и лизинг

Основные преимущества

- Газовый конденсационный настенный котел
 - для отопления: 4,8 - 35,0 кВт
 - в качестве комбинированного прибора: 6,5 - 35,0 кВт
- Нормативный КПД: до 98 % (H_s)/109 % (H_i)
- Долговечность и эффективность благодаря использованию теплообменников Inox-Radial
- Модулируемая цилиндрическая горелка MatriX и длительный срок службы за счет использования поверхности MatriX из нержавеющей стали, стойкой при высоких температурных нагрузках
- Простой в обслуживании новый контроллер Vitotronic с текстовой и графической индикацией
- Панель управления контроллера также монтируется на настенной панели (принадлежность)
- По выбору с энергосберегающим высокопроизводительным насосом постоянного тока (соответствует классу энергопотребления А)

Vitodens 200-W (продолжение)

- Регулятор сгорания Lambda Pro Control для всех видов газа – экономия затрат за счет продления периодичности проверок с интервалом до 5 лет
- Низкий уровень шума при работе благодаря низкой скорости вращения вентилятора

Состояние при поставке

Газовый конденсационный котел с теплообменником Inox-Radial, цилиндрической модулируемой горелкой MatriX для работы на природном и сжиженном газе согласно рабочему листку DVGW G260, Aqua-Platine с быстроразъемными соединениями Multi-Stecksystem и 2-ступенчатым насосом отопительного контура или высокопроизводительным насосом постоянного тока с регулированием частоты вращения.

Оборудован готовыми к подключению соединительными трубами и кабелями. Цвет эпоксидного покрытия облицовки: белый.

С мембранным расширительным баком.

У комбинированного котла:

пластинчатый теплообменник с функцией комфортного режима для приготовления горячей воды.

В отдельной упаковке:

Vitotronic 100 для режима эксплуатации с постоянной температурой подачи или

Vitotronic 200 для режима погодозависимой теплогенерации.

Предварительно настроен для работы на природном газе. Переоборудование в пределах групп газа E/LL не требуется. Переоборудование на сжиженный газ выполняется на газовой арматуре (набор сменных жиклеров не требуется).

Необходимые принадлежности (должны быть включены в спецификацию заказа)

Монтаж котла Vitodens непосредственно на стене

Монтажное приспособление:

- крепежные элементы
- арматура

- кран наполнения и опорожнения
- газовый запорный кран с предохранительным клапаном, срабатывающим при превышении установленной температуры

По выбору для открытой или скрытой проводки.

Монтаж котла Vitodens у стены

Пристенная монтажная рама (габаритная ширина 110 мм):

- крепежные элементы
- арматура
- кран наполнения и опорожнения
- угловой газовый кран со встроенным предохранительным клапаном, срабатывающим при превышении установленной температуры

Для монтажа с резьбовыми подключениями.

Проверенное качество



Знак CE в соответствии с действующими директивами Европейского Союза



Знак качества ÖVGW в соответствии с Положением о знаках качества 1942 DRG лист I для газовых и водяных приборов

Отвечает требованиям экологического норматива "Голубой Ангел" по RAL UZ 61.

1.2 Технические характеристики

Газовый водогрейный котел, конструктивный тип В и С, категория II _{2N3P}		Газовый одноконтурный котел			Газовый комбинированный котел	
Диапазон номинальной тепловой мощности (данные согласно EN 677)						
T _{под./T_{обр.}} = 50/30 °C	кВт	4,8-19,0	6,5-26,0	8,8-35,0	6,5-26,0	8,8-35,0
T _{под./T_{обр.}} = 80/60 °C	кВт	4,3-17,2	5,9-23,7	8,0-31,7	5,9-23,7	8,0-31,7
Диапазон номинальной тепловой мощности при приготовлении горячей воды	кВт	–	–	–	5,9-29,3	8,0-35,0
Номинальная тепловая нагрузка	кВт	4,5-17,9	6,2-24,7	8,3-33,0	6,2-30,5	8,3-36,5
Идентификатор изделия		CE-0085BR0432				
Вид защиты		IP X4D согласно EN 60529				
Давление подводимого газа						
Природный газ	мбар	20	20	20	20	20
Сжиженный газ	мбар	50	50	50	50	50
Макс. допуст. давление подключения газа*1						
Природный газ	мбар	25,0	25,0	25,0	25,0	25,0
Сжиженный газ	мбар	57,5	57,5	57,5	57,5	57,5
Потребляемая электрическая мощность (в состоянии при поставке)						
– 2-ступенчатый насос отопительного контура	Вт	90	105	138	105	138
– высокопроизводительный насос постоянного тока с регулированием частоты вращения	Вт	62	65	85	65	85
Масса	кг	43	45	47	46	48
Объем теплообменника	л	1,8	2,4	2,8	2,4	2,8
Макс. объемный расход (предельное значение для использования гидравлической развязки)	л/ч	1200	1400	1600	1400	1600
Номинальный расход воды через котел при T _{под./T_{обр.}} = 80/60 °C	л/ч	739	1018	1361	1018	1361
Мембранный расширительный бак						
Объем	л	10	10	10	10	10
Входное давление	бар	0,8	0,8	0,8	0,8	0,8
Допуст. рабочее давление	бар	3	3	3	3	3
Патрубок предохранительного клапана	Rp	¾	¾	¾	¾	¾
Размеры						
Длина	мм	360	360	360	360	360
Ширина	мм	450	450	450	450	450
Высота	мм	850	850	850	850	850
Высота с коленом дымохода	мм	1066	1066	1066	1066	1066
Высота с подставным емкостным водонагревателем	мм	1925	1925	1925	–	–
Подключение газа	R	½	½	½	½	½
Проточный водонагреватель с режимом поддержания готовности						
Патрубки горячей и холодной воды	G	–	–	–	½	½
Допустимое рабочее давление (контур ГВС)	бар	–	–	–	10	10
Минимальное давление для подключения трубопровода холодной воды	бар	–	–	–	1,0	1,0
Температура на выходе, регулируемая	°C	–	–	–	30-57	30-57
Длительная производительность по горячей воде	кВт	–	–	–	29,3	35,0
Удельный расход при ΔT = 30 K (согласно DIN EN 13203)	л/мин	–	–	–	13,9	16,7
Расход топлива при максимальной нагрузке:						
Вид газа						
природный газ E	м³/ч	1,89	2,61	3,48	3,23	3,86
природный газ LL	м³/ч	2,20	3,04	4,10	3,75	4,49
сжиженный газ P	кг/ч	1,40	1,93	2,57	2,38	2,85

*1 Если давление подключения газа превышает максимально допустимое значение, то необходимо подключить на входе установки отдельный регулятор давления газа.

Vitodens 200-W (продолжение)

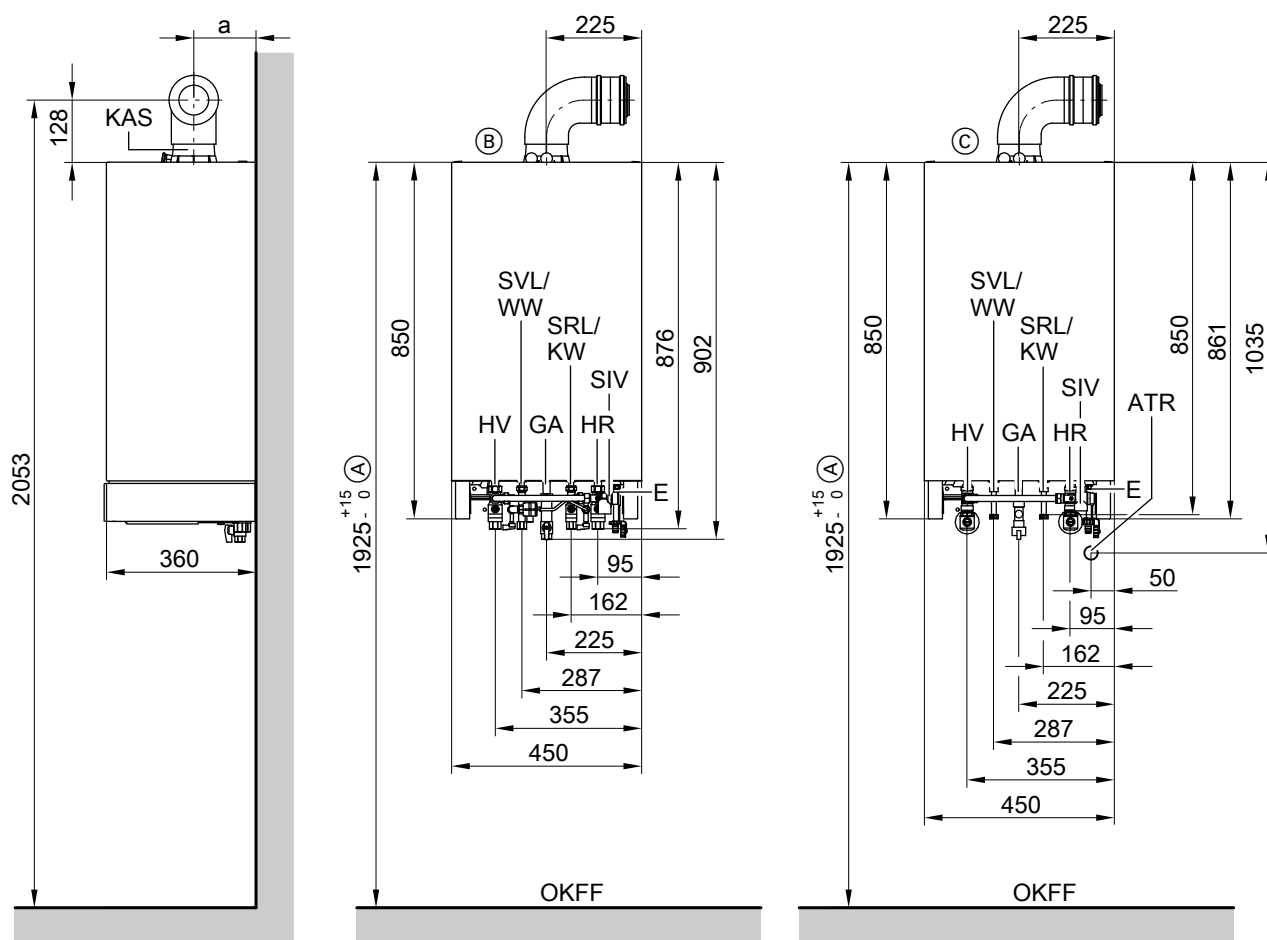
Газовый водогрейный котел, конструктивный тип В и С, категория II _{2N3P}	Газовый одноконтурный котел			Газовый комбинированный котел	
Диапазон номинальной тепловой мощности (данные согласно EN 677)					
$T_{под.}/T_{обр.} = 50/30 \text{ °C}$ кВт	4,8-19,0	6,5-26,0	8,8-35,0	6,5-26,0	8,8-35,0
$T_{под.}/T_{обр.} = 80/60 \text{ °C}$ кВт	4,3-17,2	5,9-23,7	8,0-31,7	5,9-23,7	8,0-31,7
Параметры уходящих газов^{*2}					
Группа параметров уходящих газов по G 635/G 636	G_{52}/G_{51}	G_{52}/G_{51}	G_{52}/G_{51}	G_{52}/G_{51}	G_{52}/G_{51}
Температура (при температуре обратной магистрали 30 °C)					
- при номинальной тепловой нагрузке °C	45	45	45	45	45
- при частичной нагрузке °C	35	35	35	35	35
Температура (при температуре обратной магистрали 60 °C)					
- при номинальной тепловой нагрузке °C	68	70	70	70	70
Массовый расход					
Природный газ					
- при номинальной тепловой нагрузке кг/ч	33,3	47,3	63,2	47,3	70,0
- при частичной нагрузке кг/ч	8,4	11,8	15,7	11,8	15,7
Сжиженный газ					
- при номинальной тепловой нагрузке кг/ч	32,5	46,4	62,0	46,4	68,2
- при частичной нагрузке кг/ч	8,2	11,5	15,4	11,5	15,4
Обеспечиваемый напор					
Па	250	250	250	250	250
мбар	2,5	2,5	2,5	2,5	2,5
Нормативный КПД					
при $T_{под.}/T_{обр.} = 40/30 \text{ °C}$ %	до 98 (H _s)/109 (H _i)				
Среднее количество конденсата					
для природного газа и л/сутки	10-12	11-13	15-17	11-13	15-17
$T_{под.}/T_{обр.} = 50/30 \text{ °C}$					
Условный проход трубопровода к предохранительному клапану	DN	15	15	15	15
Подключение линии отвода конденсата (наконечник шланга)	Ø мм	20-24	20-24	20-24	20-24
Патрубок подсоединения дымохода	Ø мм	60	60	60	60
Патрубок приточного воздуховода	Ø мм	100	100	100	100

*2 Расчетные значения для проектирования системы удаления продуктов сгорания согласно EN 13384.

Общие результаты измерения температуры уходящих газов при температуре воздуха для сжигания топлива 20 °C.

Температура уходящих газов при температуре обратной магистрали 30 °C, используется при расчете параметров системы удаления продуктов сгорания.

Температура уходящих газов при температуре воды в обратной магистрали 60 °C служит для определения области применения газоходов при максимально допустимых рабочих температурах.



- Ⓐ В комплекте с подставным емкостным водонагревателем обязательные размеры, в остальных случаях - рекомендуемые.
- Ⓑ Открытая проводка
- Ⓒ Скрытая проводка
- ATR Подключение приемной воронки
- E Вентиль опорожнения
- GA Подключение газа
- HR Обратная магистраль греющего контура
- HV Подающая магистраль греющего контура
- KAS Присоединительный элемент котла

- KW Трубопровод холодной воды (газовый комбинированный котел)
- OKFF Верхняя кромка готового пола
- SIV Предохранительный клапан
- SRL Обратная магистраль емкостного водонагревателя (газовый одноконтурный котел)
- SVL Подающая магистраль емкостного водонагревателя (газовый одноконтурный котел)
- WW Трубопровод горячей воды (газовый комбинированный котел)

Номинальная тепловая мощность кВт	Размер а мм
4,8 - 19,0	136
6,5 - 26,0	158
8,8 - 35,0	158

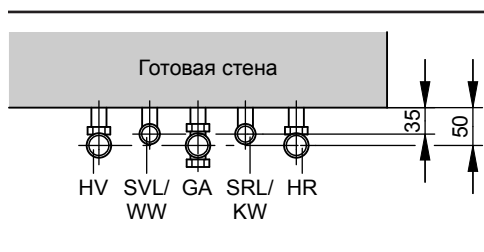
Указание

Присоединительные размеры для открытой проводки с монтажным приспособлением см. на стр. 59.

Присоединительные размеры для скрытой проводки с монтажным приспособлением см. на стр. 61.

Указание

В месте монтажа заказчиком должны быть проложены кабели электропитания и в указанном месте (см. стр. 56) введены в водогрейный котел.



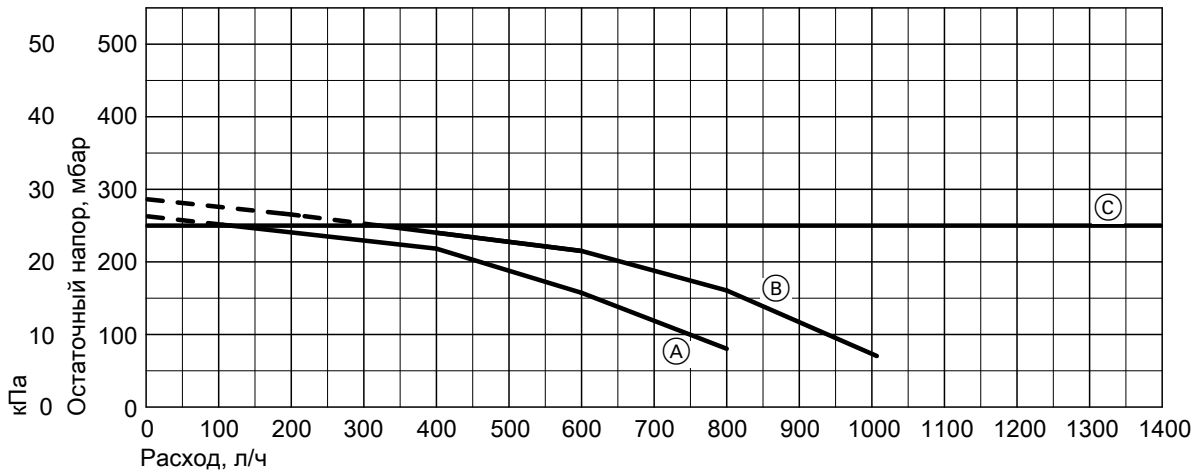
Vitodens 200-W (продолжение)

2-ступенчатый насос отопительного контура в Vitodens 200-W

Номинальная тепловая мощность водогрейного котла		кВт	4,8 - 19,0	6,5 - 26,0	8,8 - 35,0
Тип			VI RLE-40	VI RLE-50	VI RLE-70
Сетевое напряжение		В~	230	230	230
Потребляемая мощность	1-я ступень	Вт	45	60	70
	2-я ступень	Вт	60	70	90

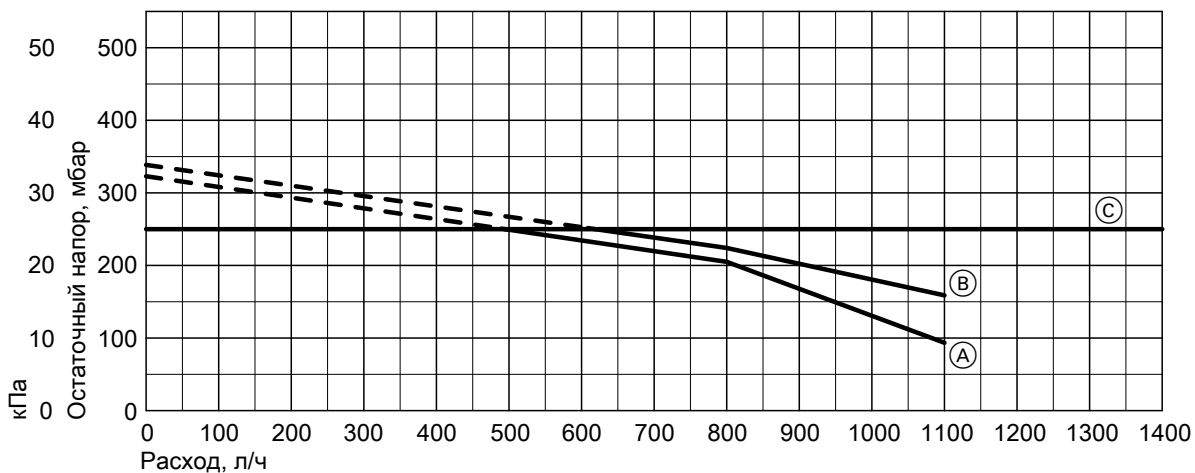
Остаточный напор встроенного циркуляционного насоса

Vitodens 200-W, 4,8 - 19,0 кВт

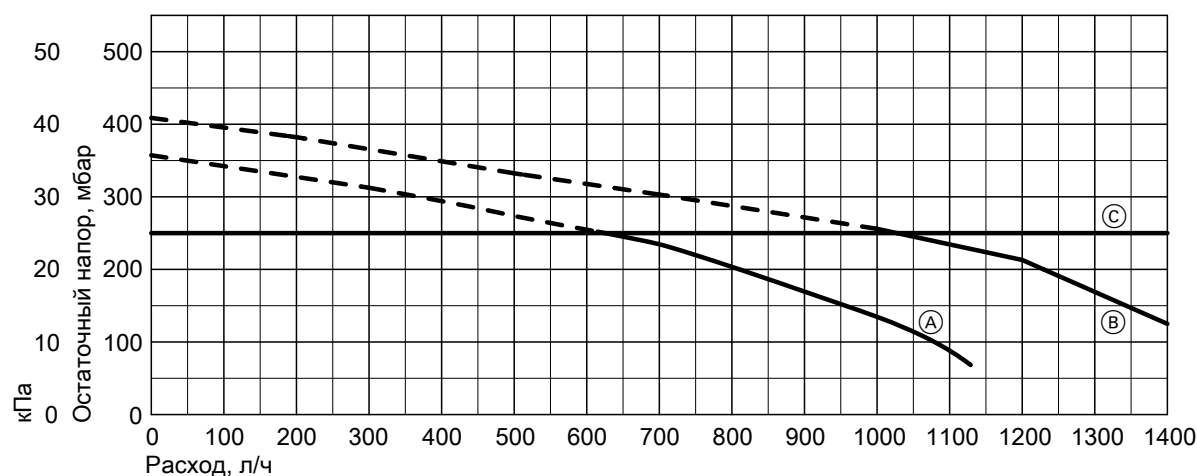


- (A) 1-я ступень
- (B) 2-я ступень
- (C) Верхний предел рабочего диапазона

Vitodens 200-W, 6,5 - 26,0 кВт



- (A) 1-я ступень
- (B) 2-я ступень
- (C) Верхний предел рабочего диапазона



- (A) 1-я ступень
- (B) 2-я ступень
- (C) Верхний предел рабочего диапазона

Насос отопительного контура с регулировкой частоты вращения в Vitodens 200-W

Встроенный циркуляционный насос представляет собой высокопроизводительный насос постоянного тока, расход электроэнергии которого снижен более чем на 50 % по сравнению с обычными насосами.

Скорость вращения насоса и, тем самым, его производительность регулируется в зависимости от наружной температуры и циклограмм для режима отопления или пониженной тепловой нагрузки. По внутренней шине обмена данными контроллер передает актуальные заданные значения скорости вращения на циркуляционный насос.

Индивидуальная настройка минимальной и максимальной частоты вращения, а также частоты вращения в пониженном режиме для имеющейся отопительной установки проводится в соответствии с кодами на контроллере.

В состоянии при поставке минимальная производительность насоса (кодировый адрес "E7") установлена на 30 %. Для максимальной производительности (кодировый адрес "E6") установлены следующие значения:

Диапазон номинальной тепловой мощности, кВт	Управление скоростью вращения в состоянии при поставке, %
4,8-19	55
6,5-26	65
8,8-35	65

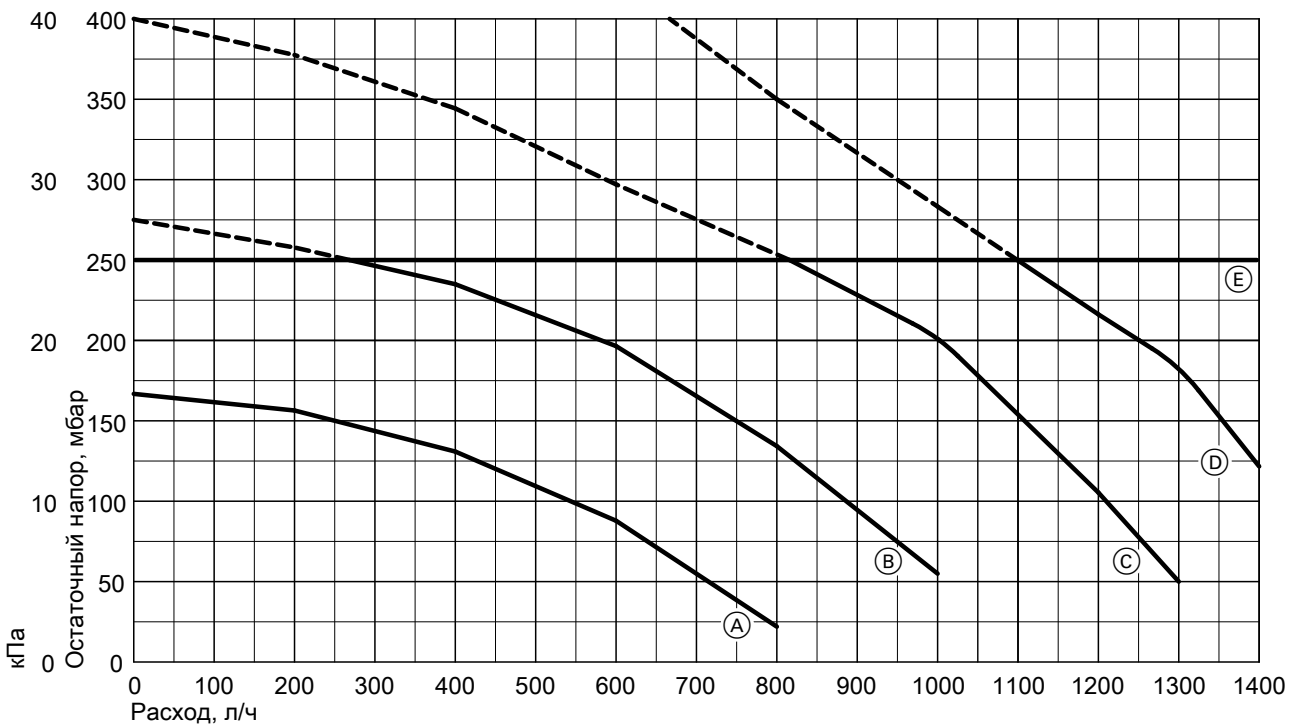
Циркуляционный насос VI UPM-15-70 KM

Сетевое напряжение	В~	230
Потребляемая мощность	Вт макс.	70
	Вт мин.	6
Потребляемая электрическая мощность в состоянии при поставке		
- 4,8-19 кВт	Вт	27
- 6,5-26 кВт	Вт	37
- 8,8-35 кВт	Вт	37

Vitodens 200-W (продолжение)

Остаточный напор встроенного циркуляционного насоса

Vitodens 200-W, 4,8 - 26,0 кВт

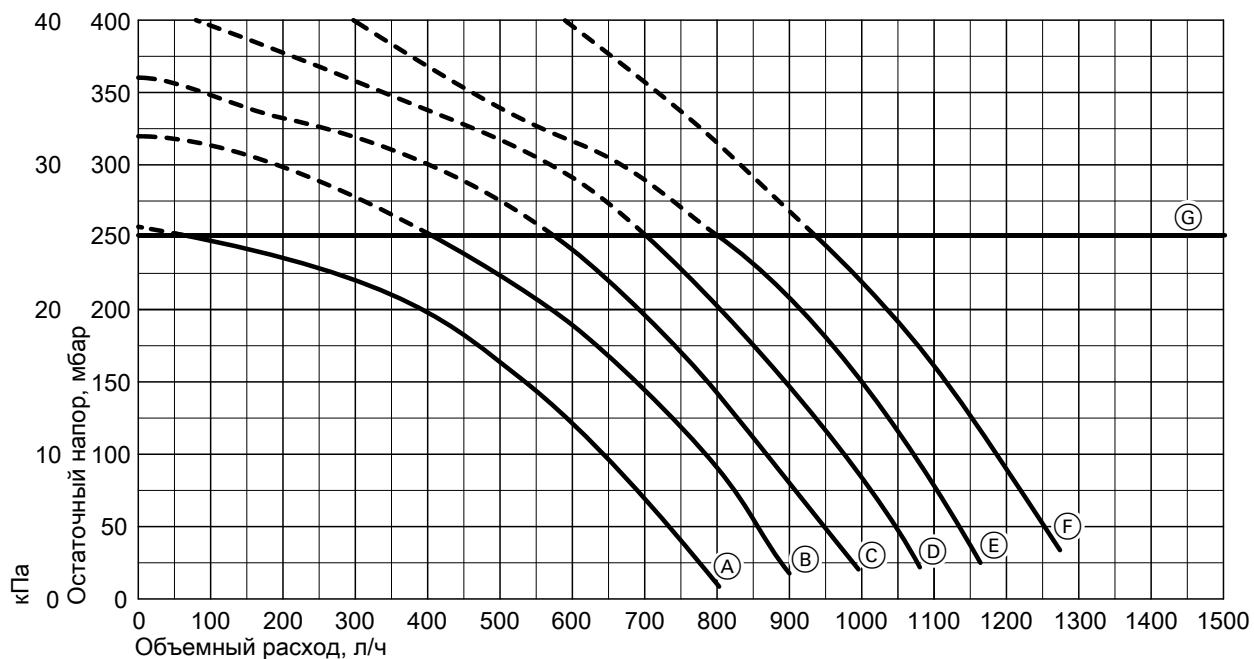


Ⓔ Верхний предел рабочего диапазона

Кри- вая	Производительность циркуляционного насоса	Настройка кодового адреса "E6"
Ⓐ	30 %	E6:030
Ⓑ	50 %	E6:050
Ⓒ	75 %	E6:075
Ⓓ	100 %	E6:100

Vitodens 200-W (продолжение)

Vitodens 200-W, 8,8 - 35,0 кВт



Ⓒ Верхний предел рабочего диапазона

Кривая	Производительность циркуляционного насоса	Настройка кодового адреса "E6"
Ⓐ	30 %	E6:030
Ⓑ	50 %	E6:050
Ⓒ	60 %	E6:060
Ⓓ	70 %	E6:070
Ⓔ	80 %	E6:080
Ⓕ	100 %	E6:100

Проточный водонагреватель с режимом поддержания готовности (газовый конденсационный комбинированный котел)

В котле Vitodens 200-W имеется встроенный проточный водонагреватель с режимом поддержания постоянной готовности горячей воды. При включенной функции комфортного режима ГВС поддерживается заданная температура проточного водонагревателя. Благодаря этому котел Vitodens сразу подает горячую воду с необходимой для потребления температурой.

Технические данные проточного водонагревателя с режимом поддержания готовности

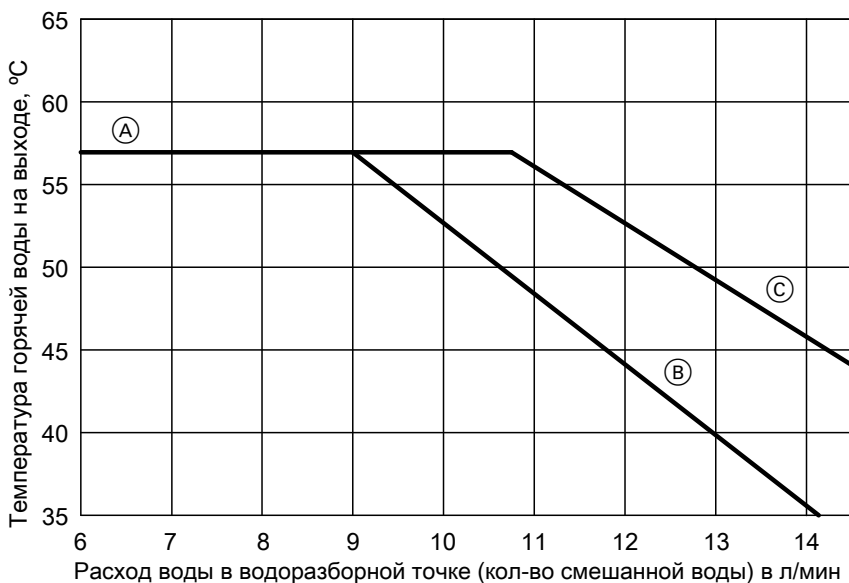
Объем		
– контур водоразбора ГВС	л	1,0
– отопительный контур	л	0,7
Подключения		
Патрубки горячей и холодной воды	G	½
Макс. рабочее давление	бар	10

Vitodens 200-W (продолжение)

Мощность

Диапазон номинальной тепловой мощности газового комбинированного котла	кВт	6,5-26,0	8,8-35,0
Длительная производительность по горячей воде	кВт	29,3	35,0
при подогреве воды в контуре водоразбора ГВС с 10 до 45°C	л/ч	720	860
Расход воды в контуре ГВС	л/мин	3-12	3-14
Температура горячей воды на выходе, регулируемая	°C	30-57	30-57

Зависимость температуры горячей воды от расхода

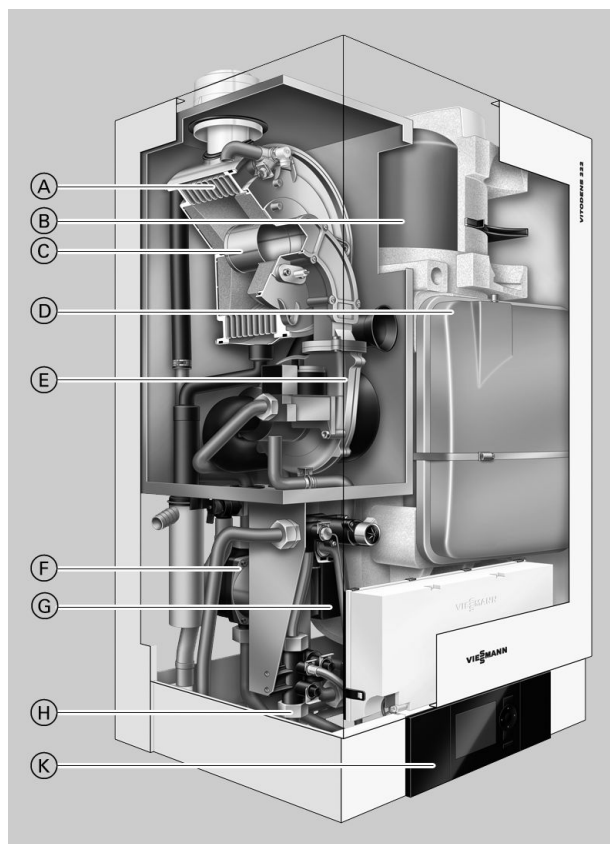


- Ⓐ Температура горячей воды на смесителе точки водоразбора
- Ⓑ Vitodens 200-W, 6,5 - 26 кВт
- Ⓒ Vitodens 200-W, 8,8 - 35 кВт

Диаграмма показывает изменение температуры на выходе в зависимости от расхода в водоразборной точке. Если требуется большее количество воды, то необходимо подмешивать холодную воду, за счет чего температура на выходе снижается.

Представленная здесь зависимость температуры на выходе предполагает температуру холодной воды на входе 10 °C.

2.1 Описание изделия



- Ⓐ Теплообменник Inox-Radial из нержавеющей стали обеспечивает высокую эксплуатационную надежность в сочетании с длительным сроком службы и большой тепловой мощностью на самом малом пространстве
- Ⓑ Бойлер контура ГВС из высококачественной нержавеющей стали
- Ⓒ Модулируемая цилиндрическая горелка MatriX с интеллектуальным регулятором сжигания Lambda Pro Control обеспечивает низкий уровень выбросов вредных веществ и малозумный режим работы
- Ⓓ Встроенный мембранный расширительный бак
- Ⓔ Дутьевой вентилятор с регулировкой скорости вращения для малозумного режима работы с экономией электроэнергии
- Ⓕ Встроенный 2-ступенчатый насос или высокопроизводительный насос постоянного тока с регулированием частоты вращения
- Ⓖ Пластинчатый теплообменник
- Ⓗ Патрубки для подключения газа и воды
- Ⓚ Контроллер цифрового программного управления котловым контуром

Котел Vitodens 222-W представляет собой особо компактный газовый конденсационный котел настенного типа для высоких требований комфорта по горячей воде. Котел состоит из теплообменника Inox-Radial из высококачественной стали, модулируемой цилиндрической горелки MatriX и автоматического регулятора сгорания Lambda Pro Control.

Vitodens 222-W также может быть оснащен высокопроизводительным насосом постоянного тока с регулированием частоты вращения. Такая комплектация позволяет сократить потребление электроэнергии более чем на 50 %.

Встроенный бойлер послышной загрузки объемом 46 л из высококачественной стали обеспечивает ту же степень комфорта при приготовлении горячей воды, что и отдельный емкостный водонагреватель с внутренним обогревом объемом 150 л. Сразу обеспечивается наличие горячей воды с постоянной требуемой температурой, даже в нескольких водоразборных точках одновременно. Помимо бойлера с послышной загрузкой все основные компоненты установки, например, расширительный бак для теплоносителя, насос и арматура КИПиА встроены и смонтированы в готовом состоянии. При этом общий вес не превышает 60 кг (4,8 - 19,0 кВт) с соблюдением размера кухонной мебели 600 мм. Котел Vitodens 222-W является идеальным изделием для новостройки, поскольку его можно монтировать до укладки бесшовного пола.

Рекомендации по применению

- Одноквартирные дома и дома рядовой застройки
- Новые здания (например, сборные дома и стройподрядные проекты): установка в бытовых и чердачных помещениях
- Модернизация: замена одноконтурных настенных котлов, напольных газовых атмосферных котлов и водогрейных котлов для жидкого и газообразного топлива с подставными емкостными водонагревателями.

Основные преимущества

- Нормативный КПД: до 98 % (H_s)/109 % (H_i)
- Долговечность и эффективность благодаря использованию теплообменников Inox-Radial
- Модулируемая цилиндрическая горелка MatriX и длительный срок службы за счет использования поверхности MatriX из нержавеющей стали, стойкой при высоких температурных нагрузках
- Простой в обслуживании новый контроллер Vitotronic с текстовой и графической индикацией
- Панель управления контроллера также монтируется на настенной панели (принадлежность)
- По выбору с энергосберегающим высокопроизводительным насосом постоянного тока (соответствует классу энергопотребления A)
- Регулятор сгорания Lambda Pro Control для всех видов газа – экономия затрат за счет продления периодичности проверок с интервалом до 5 лет
- Низкий уровень шума при работе благодаря низкой скорости вращения вентилятора
- Особо компактный газовый конденсационный котел с встроенным бойлером послышной загрузки из высококачественной стали
- Комфортность приготовления горячей воды с быстрой готовностью
- Высокая длительная производительность по горячей воде за счет загрузки водонагревателя
- Простой в обслуживании новый контроллер Vitotronic с текстовой и графической индикацией
- Все основные компоненты установки, например, бойлер с послышной загрузкой, расширительный бак для теплоносителя, насосы и арматура КИПиА смонтированы и не требуют дополнительных работ по подключению.

Состояние при поставке

Газовый конденсационный котел с теплообменником Inox-Radial, встроенным бойлером с послышной загрузкой из высококачественной стали, цилиндрической модулируемой горелкой MatriX для работы на природном и сжиженном газе согласно рабочему листку DVGW G260, гидравлическим блоком AquaBloc с быстро-разъемными соединениями Multi-Stecksystem и 2-ступенчатым насосом отопительного контура или высокопроизводительным насосом постоянного тока с регулированием частоты вращения. Мембранный расширительный бак для теплоносителя.

Оборудован готовыми к подключению соединительными трубами и кабелями. Цвет эпоксидного покрытия облицовки: белый.

В отдельной упаковке:

Vitotronic 100 для режима эксплуатации с постоянной температурой подачи

или

Vitotronic 200 для режима погодозависимой теплогенерации.

Предварительно настроен для работы на природном газе. Переоборудование в пределах групп газа E/LL не требуется. Переоборудование на сжиженный газ выполняется на газовой арматуре (набор сменных жиклеров не требуется).

Необходимые принадлежности (должны быть включены в спецификацию заказа)

Монтажное приспособление:

- крепежные элементы
- арматура
- кран наполнения и опорожнения
- газовый запорный кран с предохранительным клапаном, срабатывающим при превышении установленной температуры

По выбору для открытой или скрытой проводки.

Проверенное качество



Знак CE в соответствии с действующими директивами Европейского Союза



Знак качества ÖVGW в соответствии с Положением о знаках качества 1942 DRG лист I для газовых и водяных приборов

Отвечает требованиям экологического норматива "Голубой Ангел" по RAL UZ 61.

2.2 Технические характеристики

Газовый водогрейный котел, конструктивный тип В и С, категория II _{2N3P}				
Диапазон номинальной тепловой мощности (данные согласно EN 677)				
$T_{\text{под.}}/T_{\text{обр.}} = 50/30 \text{ } ^\circ\text{C}$	кВт	4,8-19,0	6,5-26,0	8,8-35,0
$T_{\text{под.}}/T_{\text{обр.}} = 80/60 \text{ } ^\circ\text{C}$	кВт	4,3-17,2	5,9-23,7	8,0-31,7
Диапазон номинальной тепловой мощности при приготовлении горячей воды				
Номинальная тепловая нагрузка		кВт	4,5-17,9	6,2-30,5
Идентификатор изделия		CE-0085BR0432		
Вид защиты		IP X4D согласно EN 60529		
Давление подводимого газа				
Природный газ	мбар	20	20	20
Сжиженный газ	мбар	50	50	50
Макс. допуст. давление подключения газа^{*3}				
Природный газ	мбар	25,0	25,0	25,0
Сжиженный газ	мбар	57,5	57,5	57,5
Потребляемая электрическая мощность (в состоянии при поставке)				
– 2-ступенчатый насос отопительного контура		Вт	90	105
– высокопроизводительный насос постоянного тока с регулированием частоты вращения		Вт	62	65
Масса		кг	60	63
Объем теплообменника		л	1,8	2,4
Макс. объемный расход (предельное значение для использования гидравлической развязки)		л/ч	1200	1400
Номинальный расход воды через котел при $\Delta T = 20 \text{ K}$		л/ч	739	1018
Мембранный расширительный бак				
Объем		л	10	10
Входное давление		бар	0,8	0,8
Допуст. рабочее давление		бар	3	3
Подключения				
Подающая и обратная магистраль		G	$\frac{3}{4}$	$\frac{3}{4}$
Трубопроводы холодной и горячей воды		G	$\frac{1}{2}$	$\frac{1}{2}$
Размеры				
Длина		мм	480	480
Ширина		мм	600	600
Высота		мм	900	900
Высота с коленом дымохода		мм	1028	1028
Патрубок подключения газа (с принадлежностями для подключения)		R	$\frac{1}{2}$	$\frac{1}{2}$
Бойлер с послышной загрузкой контура ГВС				
Объем		л	46	46
Допуст. рабочее давление (на стороне контура водоразбора ГВС)		бар	10	10
Длительная производительность по горячей воде		кВт	17,2	29,3
Выходная производительность по горячей воде при подогреве воды в контуре водоразбора ГВС с 10 до 40 °C		л/10 мин	135	180
Коэффициент производительности N_L^{*4}			1,0	1,3
Расход топлива при максимальной нагрузке:				
Вид газа				
природный газ E		м ³ /ч	1,89	3,23
природный газ LL		м ³ /ч	2,20	3,75
сжиженный газ P		кг/ч	1,40	2,38

^{*3} Если давление подключения газа превышает максимально допустимое значение, то необходимо подключить на входе установки отдельный регулятор давления газа.

^{*4} При средней температуре котловой воды 70 °C и температуре запаса воды в емкостном водонагревателе $T_{\text{нак.}} = 60 \text{ } ^\circ\text{C}$. Коэффициент производительности по горячей воде N_L меняется в зависимости от температуры запаса воды в емкостном водонагревателе $T_{\text{нак.}}$.

Ориентировочные значения: $T_{\text{нак.}} = 60 \text{ } ^\circ\text{C} \rightarrow 1,0 \times N_L$ $T_{\text{нак.}} = 55 \text{ } ^\circ\text{C} \rightarrow 0,75 \times N_L$ $T_{\text{нак.}} = 50 \text{ } ^\circ\text{C} \rightarrow 0,55 \times N_L$ $T_{\text{нак.}} = 45 \text{ } ^\circ\text{C} \rightarrow 0,3 \times N_L$.

Vitodens 222-W (продолжение)

Газовый водогрейный котел, конструктивный тип В и С, категория II _{2NЗР}				
Диапазон номинальной тепловой мощности (данные согласно EN 677)				
$T_{под.}/T_{обр.} = 50/30 \text{ } ^\circ\text{C}$	кВт	4,8-19,0	6,5-26,0	8,8-35,0
$T_{под.}/T_{обр.} = 80/60 \text{ } ^\circ\text{C}$	кВт	4,3-17,2	5,9-23,7	8,0-31,7
Параметры уходящих газов^{*5}				
Группа параметров уходящих газов по G 635/G 636				
Температура (при температуре обратной магистрали 30 °С)		G_{52}/G_{51}	G_{52}/G_{51}	G_{52}/G_{51}
- при номинальной тепловой нагрузке	°С	45	45	45
- при частичной нагрузке	°С	35	35	35
Температура (при температуре обратной магистрали 60 °С)		°С	68	70
Массовый расход				
Природный газ				
- при номинальной тепловой нагрузке	кг/ч	33,3	47,3	70,0
- при частичной нагрузке	кг/ч	8,4	11,8	15,7
Сжиженный газ				
- при номинальной тепловой нагрузке	кг/ч	32,5	46,4	68,2
- при частичной нагрузке	кг/ч	8,2	11,5	15,4
Обеспечиваемый напор		Па	250	250
	мбар	2,5	2,5	2,5
Нормативный КПД				
при $T_{под.}/T_{обр.} = 40/30 \text{ } ^\circ\text{C}$		до 98 (H _s)/109 (H _i)		
Среднее количество конденсата				
для природного газа и				
$T_{под.}/T_{обр.} = 50/30 \text{ } ^\circ\text{C}$	л/сутки	10-12	11-13	15-17
Условный проход трубопровода к предохранительному клапану		DN	15	15
Подключение линии отвода конденсата (наконечник шланга)		Ø мм	20-24	20-24
Патрубок подсоединения дымохода		Ø мм	60	60
Патрубок приточного воздуховода		Ø мм	100	100

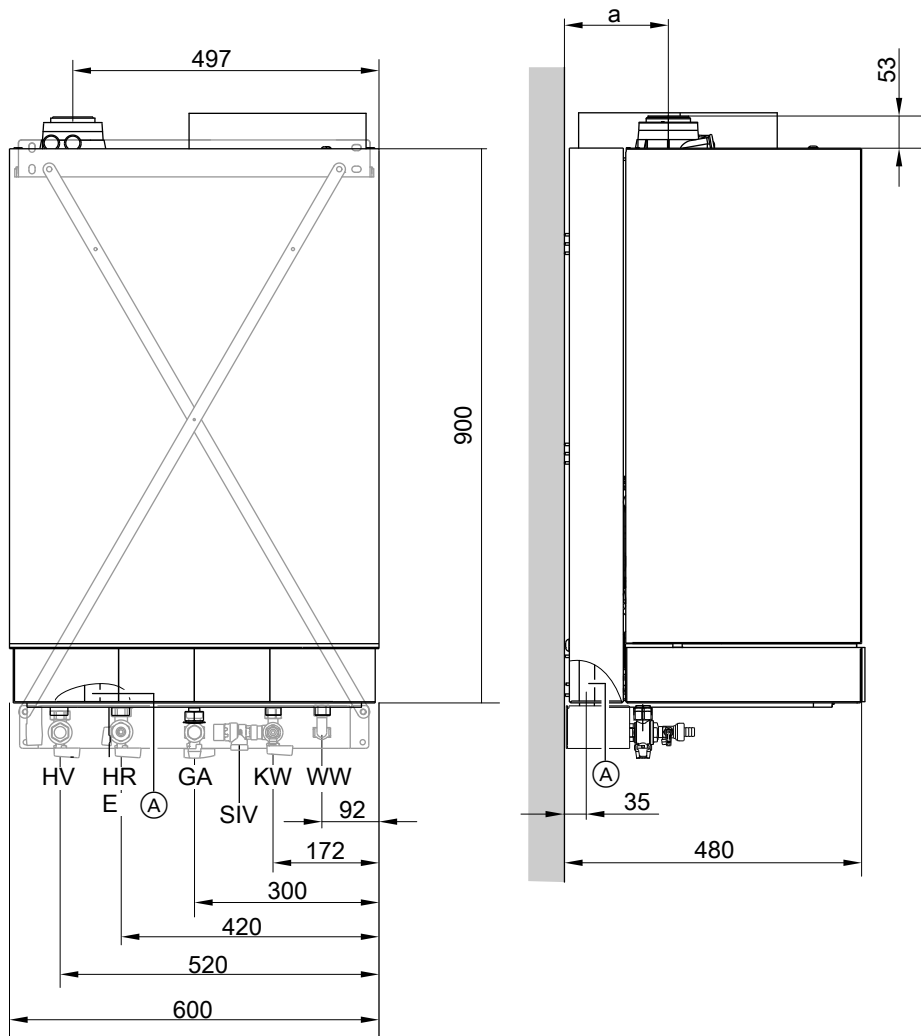
*5 Расчетные значения для проектирования системы удаления продуктов сгорания согласно EN 13384.

Общие результаты измерения температуры уходящих газов при температуре воздуха для сжигания топлива 20 °С.

Температура уходящих газов при температуре обратной магистрали 30 °С, используется при расчете параметров системы удаления продуктов сгорания.

Температура уходящих газов при температуре воды в обратной магистрали 60 °С служит для определения области применения газоходов при максимально допустимых рабочих температурах.

2



- Ⓐ Конденсатоотводчик
- E Вентиль опорожнения
- GA Подключение газа
- HR Обратная магистраль греющего контура

- HV Подающая магистраль греющего контура
- KW Трубопровод холодной воды
- SIV Предохранительный клапан контура ГВС
- WW Трубопровод горячей воды

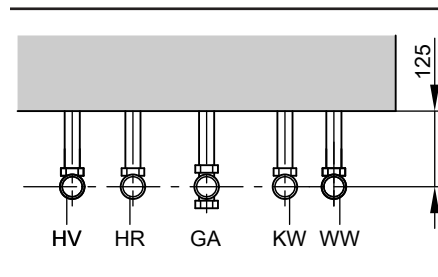
Номинальная тепловая мощность кВт	Размер а мм
4,8 - 19,0	143
6,5 - 35,0	168

Указание

Присоединительные размеры для открытой проводки с монтажным приспособлением см. на стр. 63.
 Присоединительные размеры для скрытой проводки с монтажным приспособлением см. на стр. 64.

Указание

В месте монтажа заказчиком должны быть проложены кабели электропитания и в указанном месте (см. стр. 56) введены в водогрейный котел.



2-ступенчатый насос отопительного контура в Vitodens 222-W

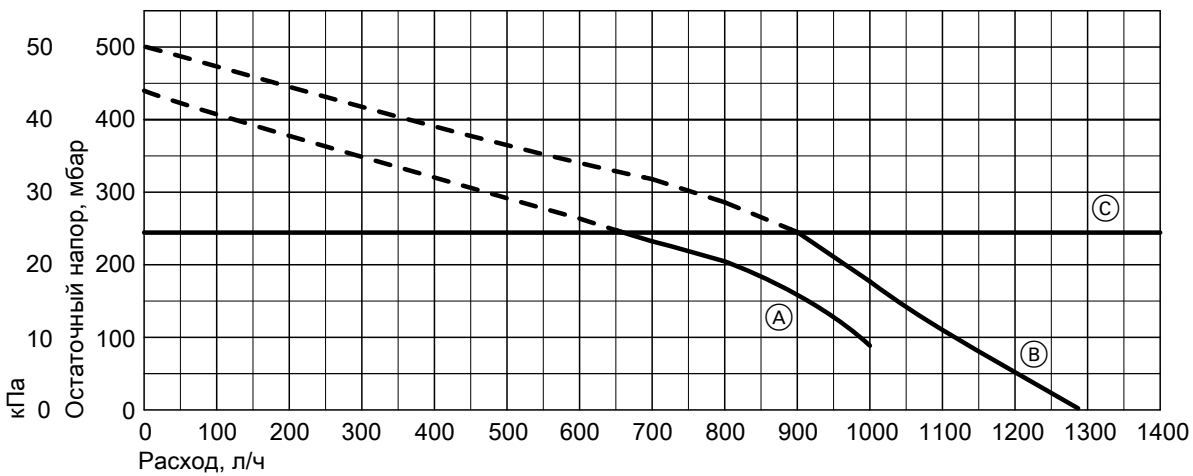
Номинальная тепловая мощность водогрейного котла	кВт	4,8 - 19,0	6,5 - 26,0	8,8 - 35,0
Тип		VI UPS 60	VI UPS 60	VI UPS 70
Сетевое напряжение	B~	230	230	230
Потребляемая мощность	1-я ступень	60	60	70
	2-я ступень	70	70	90

5829 430 GUS

Vitodens 222-W (продолжение)

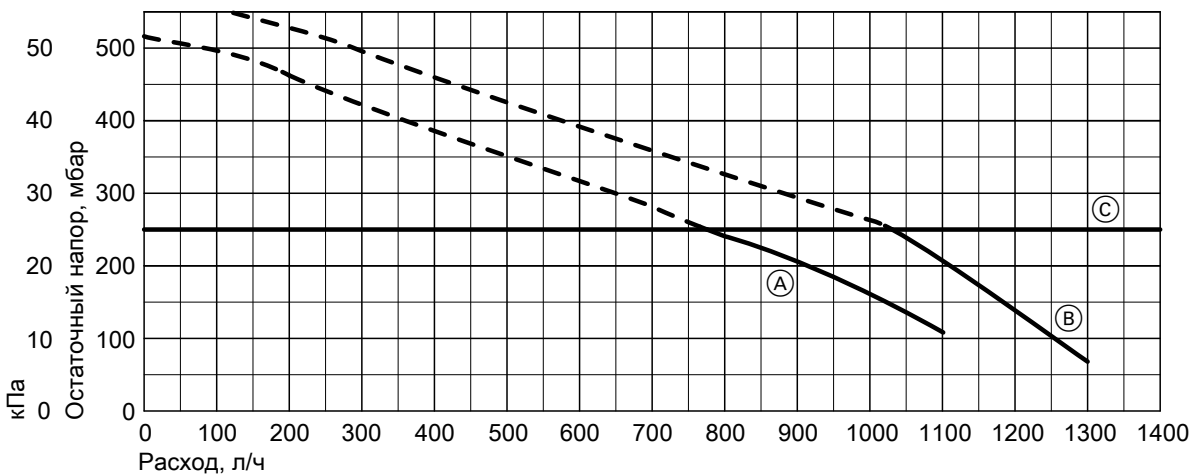
Остаточный напор встроенного циркуляционного насоса

Vitodens 222-W, 4,8 - 26,0 кВт



- (A) 1-я ступень
- (B) 2-я ступень
- (C) Верхний предел рабочего диапазона

Vitodens 222-W, 8,8 - 35,0 кВт



- (A) 1-я ступень
- (B) 2-я ступень
- (C) Верхний предел рабочего диапазона

Насос отопительного контура с регулировкой частоты вращения в Vitodens 222-W

Встроенный циркуляционный насос представляет собой высокопроизводительный насос постоянного тока, расход электроэнергии которого снижен более чем на 50 % по сравнению с обычными насосами.

Скорость вращения насоса и, тем самым, его производительность регулируется в зависимости от наружной температуры и циклограмм для режима отопления или пониженной тепловой нагрузки. По внутренней шине обмена данными контроллер передает актуальные заданные значения скорости вращения на циркуляционный насос.

Индивидуальная настройка минимальной и максимальной частоты вращения, а также частоты вращения в пониженном режиме для имеющейся отопительной установки проводится в соответствии с кодами на контроллере.

В состоянии при поставке минимальная производительность насоса (кодированный адрес "E7") установлена на 30 %. Для максимальной производительности (кодированный адрес "E6") установлены следующие значения:

Диапазон номинальной тепловой мощности, кВт	Управление скоростью вращения в состоянии при поставке, %
4,8-19	55
6,5-26	65
8,8-35	65

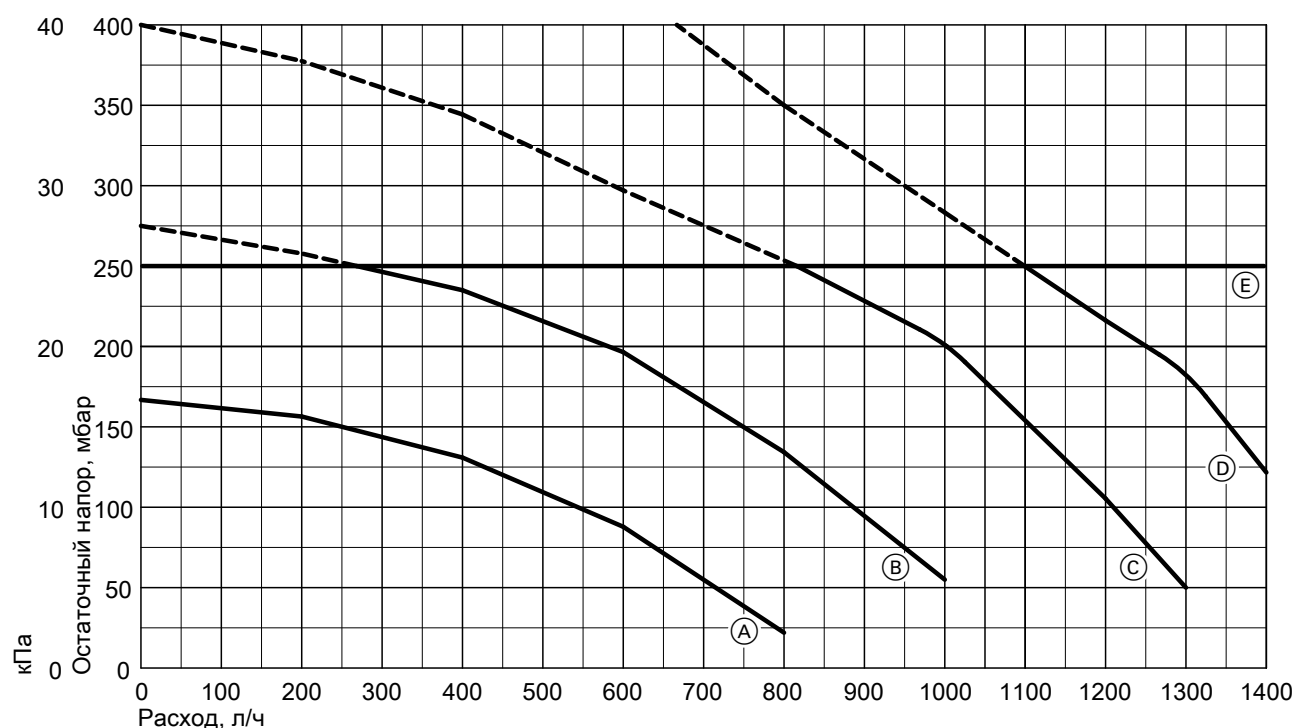
Vitodens 222-W (продолжение)

Насос VI UPM-15-70 KM

Сетевое напряжение		В~	230
Потребляемая мощность	макс.	Вт	70
	мин.	Вт	6
Потребляемая электрическая мощность в состоянии при поставке			
- 4,8-19 кВт		Вт	27
- 6,5-26 кВт		Вт	37
- 8,8-35 кВт		Вт	37

Остаточный напор встроенного насоса

Vitodens 222-W, 4,8 - 26,0 кВт

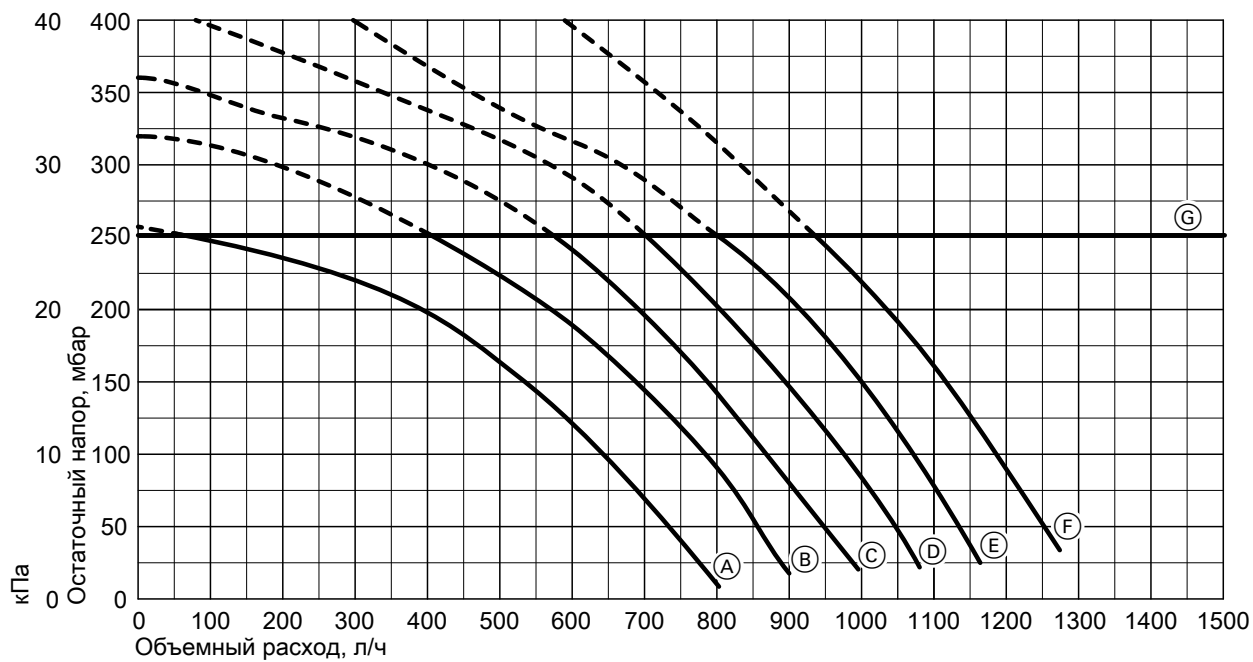


Ⓔ Верхний предел рабочего диапазона

Кривая	Производительность насоса	Настройка кодового адреса "E6"
Ⓐ	30 %	E6:030
Ⓑ	50 %	E6:050
Ⓒ	75 %	E6:075
Ⓓ	100 %	E6:100

Vitodens 222-W (продолжение)

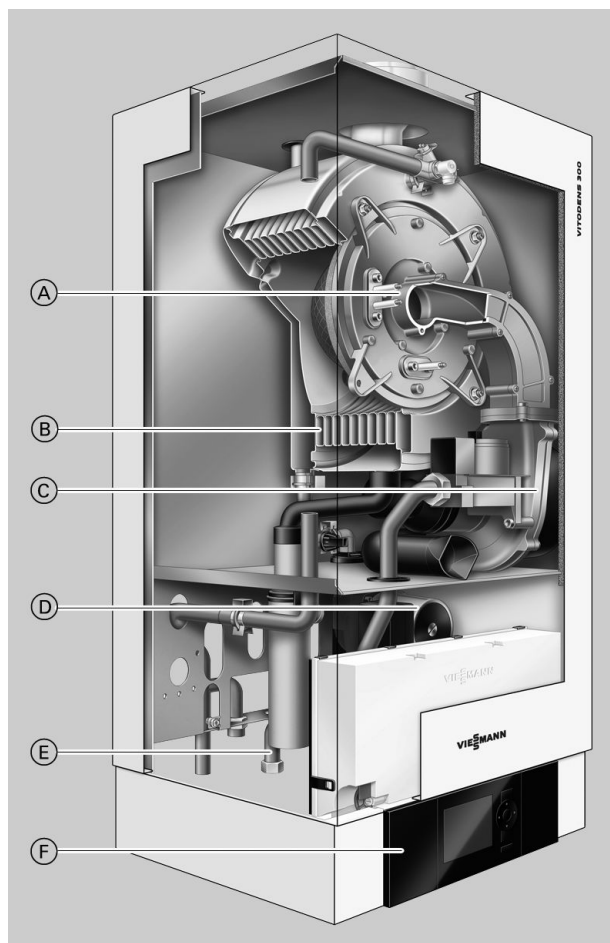
Vitodens 222-W, 8,8 - 35,0 кВт



Ⓒ Верхний предел рабочего диапазона

Кри- вая	Производительность насоса	Настройка кодового адреса "E6"
Ⓐ	30 %	E6:030
Ⓑ	50 %	E6:050
Ⓒ	60 %	E6:060
Ⓓ	70 %	E6:070
Ⓔ	80 %	E6:080
Ⓕ	100 %	E6:100

3.1 Описание изделия



- Ⓐ Модулируемая газовая горелка MatriX с интеллектуальным регулятором сжигания Lambda Pro Control обеспечивает очень низкие показатели выброса вредных веществ и малошумный режим работы
- Ⓑ Теплообменник Inox-Radial из нержавеющей стали обеспечивает высокую эксплуатационную надежность в сочетании с длительным сроком службы и большой тепловой мощностью на самом малом пространстве
- Ⓒ Дутьевой вентилятор с регулировкой скорости вращения для маломощного режима работы с экономией электроэнергии
- Ⓓ Высокопроизводительный встроенный насос постоянного тока с регулированием частоты вращения
- Ⓔ Патрубки для подключения газа и воды
- Ⓕ Контроллер цифрового программного управления котловым контуром

Vitodens 300-W - это настенный газовый конденсационный котел самого высокого класса. Газовая горелка MatriX и теплообменник Inox-Radial из высококачественной стали в этой комбинации гарантируют высокую энергетическую эффективность и долговременный комфорт.

Котлы Vitodens 300-W всех диапазонов мощности оборудованы автоматическим регулятором сгорания Lambda Pro Control. Диапазон модуляции 1:5.

Встроенный высокопроизводительный насос постоянного тока с регулированием частоты вращения позволяет сократить потребление электроэнергии более чем на 50 %.

Котел Vitodens 300-W оснащается диагностической системой SMART (Self Monitoring And Reporting Technology), которая регистрирует отклонения от допустимого рабочего состояния и своевременно сообщает об этом текстовыми сообщениями. Это позволяет планировать техническое и сервисное обслуживание, предотвращать выходы из строя и снизить расходы на ремонт.

Рекомендации по применению

- Модернизация отопительных установок поэтажного отопления или в многоквартирном доме с высокими требованиями к комфорту относительно отопления и приготовления горячей воды
- Установки с малым свободным пространством для теплогенератора или при стесненных (гибких) условиях монтажа (например, на крыше или во встроенной мебели)
- Замена ранее использовавшихся напольных отопительных котлов в различных установках, в том числе с несколькими отопительными контурами и внутриспольным отоплением

Основные преимущества

- Настенный газовый конденсационный котел для отопления, мощность от 3,8 до 35 кВт
- Нормативный КПД: до 98 % (H_s)/109 % (H_i)
- Широкий диапазон модуляции
- Большое водонаполнение, низкая частота отключений даже при малом отборе тепла
- Долговечность и эффективность благодаря использованию теплообменников Inox-Radial
- Модулируемая сферическая горелка MatriX и длительный срок службы за счет использования поверхности MatriX из нержавеющей стали, стойкой при высоких температурных нагрузках
- Простой в обслуживании новый контроллер Vitotronic с текстовой и графической индикацией
- Панель управления контроллера также монтируется на настенной панели (принадлежность)
- Регулятор сгорания Lambda Pro Control для всех видов газа – экономия затрат за счет продления периодичности проверок с интервалом до 5 лет
- Энергосберегающий высокопроизводительный насос постоянного тока (соответствует классу энергопотребления A)
- SMART: предупредительный сигнал обслуживания – высокая эксплуатационная готовность прибора, планирование графика обслуживания
- Низкий уровень шума при работе благодаря низкой скорости вращения вентилятора

Vitodens 300-W (продолжение)

Состояние при поставке

Настенный газовый конденсационный котел с теплообменником Inox-Radial, модулируемой газовой горелкой Matrix для работы на природном и сжиженном газе согласно рабочему листку DVGW G260, гидравлическим блоком Aqua-Platine с быстроразъемными соединениями Multi-Stecksystem и высокопроизводительным насосом постоянного тока с регулированием частоты вращения. Оборудован готовыми к подключению соединительными трубами и кабелями. Цвет эпоксидного покрытия облицовки: белый. Для Vitodens 300-W, 3,8 - 19 кВт: встроенный мембранный расширительный бак (объем 10 л).

В отдельной упаковке:

Vitotronic 100 для режима эксплуатации с постоянной температурой подачи
или

Vitotronic 200 для режима погодозависимой теплогенерации.

Предварительно настроен для работы на природном газе. Переоборудование в пределах групп газа E/LL не требуется. Переоборудование на сжиженный газ выполняется на газовой арматуре (набор сменных жиклеров не требуется).

Необходимые принадлежности (должны быть включены в спецификацию заказа)

Монтаж котла Vitodens непосредственно на стене

Монтажное приспособление:

- крепежные элементы
- арматура
- кран наполнения и опорожнения
- газовый запорный кран с предохранительным клапаном, срабатывающим при превышении установленной температуры

По выбору для открытой или скрытой проводки.

Монтажная рама (кроме Vitodens 300-W, 3,8 - 19 кВт):

- мембранный расширительный бак (объем 18 л)
- крепежные элементы
- арматура
- кран наполнения и опорожнения
- угловой газовый кран с предохранительным клапаном, срабатывающим при превышении установленной температуры

По выбору для открытой или скрытой проводки с резьбовыми подключениями.

Монтаж котла Vitodens у стены

Пристенная монтажная рама (габаритная ширина 110 мм):

- крепежные элементы
- арматура
- кран наполнения и опорожнения
- угловой газовый кран со встроенным предохранительным клапаном, срабатывающим при превышении установленной температуры

Для монтажа с резьбовыми подключениями.

Проверенное качество



Знак CE в соответствии с действующими директивами Европейского Союза
Знак качества ÖVGW в соответствии с Положением о знаках качества 1942 DRG лист I для газовых и водяных приборов

Отвечает требованиям экологического норматива "Голубой Ангел" по RAL UZ 61.

3.2 Технические характеристики

Газовый водогрейный котел, конструктивный тип В и С, категория II _{2N3P}		Газовый одноконтурный котел				
Диапазон номинальной тепловой мощности (данные согласно EN 677)						
$T_{\text{под.}}/T_{\text{обр.}} = 50/30 \text{ } ^\circ\text{C}$	кВт	3,8-13,0	3,8-19,0	5,2-26,0	7,0-35,0	
$T_{\text{под.}}/T_{\text{обр.}} = 80/60 \text{ } ^\circ\text{C}$	кВт	3,5-11,8	3,5-17,2	4,7-23,7	6,4-32,0	
Номинальная тепловая нагрузка при приготовлении горячей воды		кВт	3,5-16,0	3,5-17,2	4,7-23,7	6,4-32,0
Номинальная тепловая нагрузка		кВт	3,6-16,7	3,6-17,9	4,9-24,7	6,6-33,3
Идентификатор изделия		CE-0085BR0433				
Вид защиты		IP X4D согласно EN 60529				
Давление подводимого газа						
Природный газ	мбар	20	20	20	20	
Сжиженный газ	мбар	50	50	50	50	
Макс. допуст. давление подключения газа*⁶						
Природный газ	мбар	25,0	25,0	25,0	25,0	
Сжиженный газ	мбар	57,5	57,5	57,5	57,5	
Потребл. электрическая мощность (в состоянии при поставке)		Вт	57	61	68	78
Масса		кг	50	50	48	50
Объем теплообменника		л	3,8	3,8	5,0	5,6
Макс. объемный расход (предельное значение для использования гидравлической развязки)		л/ч	1000	1200	1400	1600
Номинальный расход воды через котел при $T_{\text{под.}}/T_{\text{обр.}} = 80/60 \text{ } ^\circ\text{C}$		л/ч	507	739	1018	1376
Мембранный расширительный бак						
Объем	л	10	10	—	—	
Входное давление	бар	0,75	0,75	—	—	
Допуст. рабочее давление		бар	3	3	3	3
Патрубок предохранительного клапана		Rp	¾	¾	¾	¾
Размеры						
Длина	мм	360	360	380	380	
Ширина	мм	450	450	480	480	
Высота	мм	850	850	850	850	
Высота с коленом дымохода	мм	1053	1053	1066	1066	
Высота с подставным емкостным водонагревателем	мм	1925	1925	1925	1925	
Подключение газа		R	½	½	½	½
Расход топлива при максимальной нагрузке:						
Вид газа						
природный газ E	м³/ч	1,77	1,89	2,61	3,52	
природный газ LL	м³/ч	2,05	2,20	3,04	4,10	
сжиженный газ P	кг/ч	1,31	1,40	1,93	2,60	

*⁶ Если давление подключения газа превышает максимально допустимое значение, то необходимо подключить на входе установки отдельный регулятор давления газа.

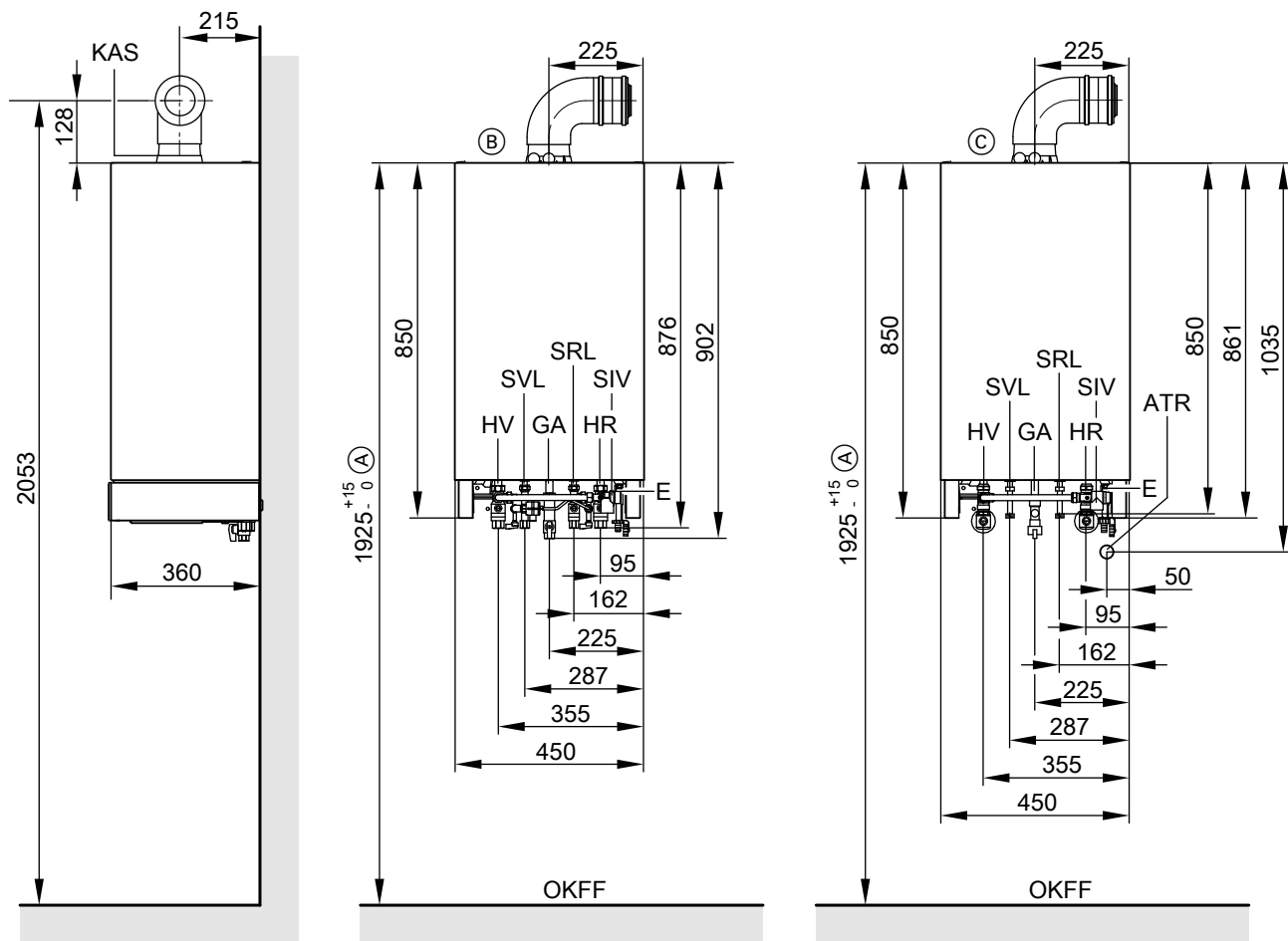
Vitodens 300-W (продолжение)

Газовый водогрейный котел, конструктивный тип В и С, категория II _{2NЗР}		Газовый одноконтурный котел			
Диапазон номинальной тепловой мощности (данные согласно EN 677)					
$T_{\text{под.}}/T_{\text{обр.}} = 50/30 \text{ } ^\circ\text{C}$	кВт	3,8-13,0	3,8-19,0	5,2-26,0	7,0-35,0
$T_{\text{под.}}/T_{\text{обр.}} = 80/60 \text{ } ^\circ\text{C}$	кВт	3,5-11,8	3,5-17,2	4,7-23,7	6,4-32,0
Параметры уходящих газов^{*7}					
Группа параметров уходящих газов по G 635/G 636		G_{52}/G_{51}	G_{52}/G_{51}	G_{52}/G_{51}	G_{52}/G_{51}
Температура (при температуре обратной магистрали 30 °C)					
- при номинальной тепловой нагрузке	°C	45	45	45	45
- при частичной нагрузке	°C	35	35	35	35
Температура (при температуре обратной магистрали 60 °C)					
- при номинальной тепловой нагрузке	°C	68	68	70	70
Массовый расход					
Природный газ					
- при номинальной тепловой нагрузке	кг/ч	29,7	31,8	43,9	59,2
- при частичной нагрузке	кг/ч	6,4	6,4	8,7	11,7
Сжиженный газ					
- при номинальной тепловой нагрузке	кг/ч	28,6	30,6	42,3	57,0
- при частичной нагрузке	кг/ч	6,2	6,2	8,4	11,3
Обеспечиваемый напор					
	Па	100	100	100	100
	мбар	1,0	1,0	1,0	1,0
Нормативный КПД при		до 98 (H _s)/109 (H _i)			
$T_{\text{под.}}/T_{\text{обр.}} = 40/30 \text{ } ^\circ\text{C}$	%				
Среднее количество конденсата для природного газа и $T_{\text{под.}}/T_{\text{обр.}} = 50/30 \text{ } ^\circ\text{C}$					
	л/сутки	9-11	10-12	11-13	15-17
Условный проход трубопровода к расширительному баку					
	DN	-	-	20	20
Подключение линии отвода конденсата (накопительный шланг)					
	Ø мм	20-24	20-24	20-24	20-24
Патрубок подсоединения дымохода					
	Ø мм	60	60	60	60
Патрубок приточного воздуховода					
	Ø мм	100	100	100	100

^{*7} Расчетные значения для проектирования системы удаления продуктов сгорания по EN 13384. Общие результаты измерения температуры уходящих газов при температуре воздуха для сжигания топлива 20 °C.

Температура уходящих газов при температуре обратной магистрали 30 °C, используется при расчете параметров системы удаления продуктов сгорания.

Температура уходящих газов при температуре воды в обратной магистрали 60 °C служит для определения области применения газоходов при максимально допустимых рабочих температурах.



- (A) В комплекте с подставным емкостным водонагревателем обязательные размеры, в остальных случаях - рекомендуемые.
- (B) Открытая проводка
- (C) Скрытая проводка
- ATR Подключение приемной воронки
- E Вентиль опорожнения
- GA Подключение газа

- HR Обратная магистраль греющего контура
- HV Подающая магистраль греющего контура
- KAS Присоединительный элемент котла
- OKFF Верхняя кромка готового пола
- SIV Предохранительный клапан
- SRL Обратная магистраль емкостного накопителя
- SVL Подающая магистраль емкостного накопителя

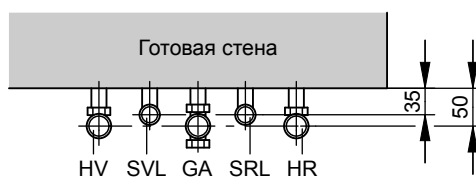
Указание

Присоединительные размеры для открытой проводки с монтажным приспособлением см. на стр. 59.

Присоединительные размеры для скрытой проводки с монтажным приспособлением см. на стр. 61.

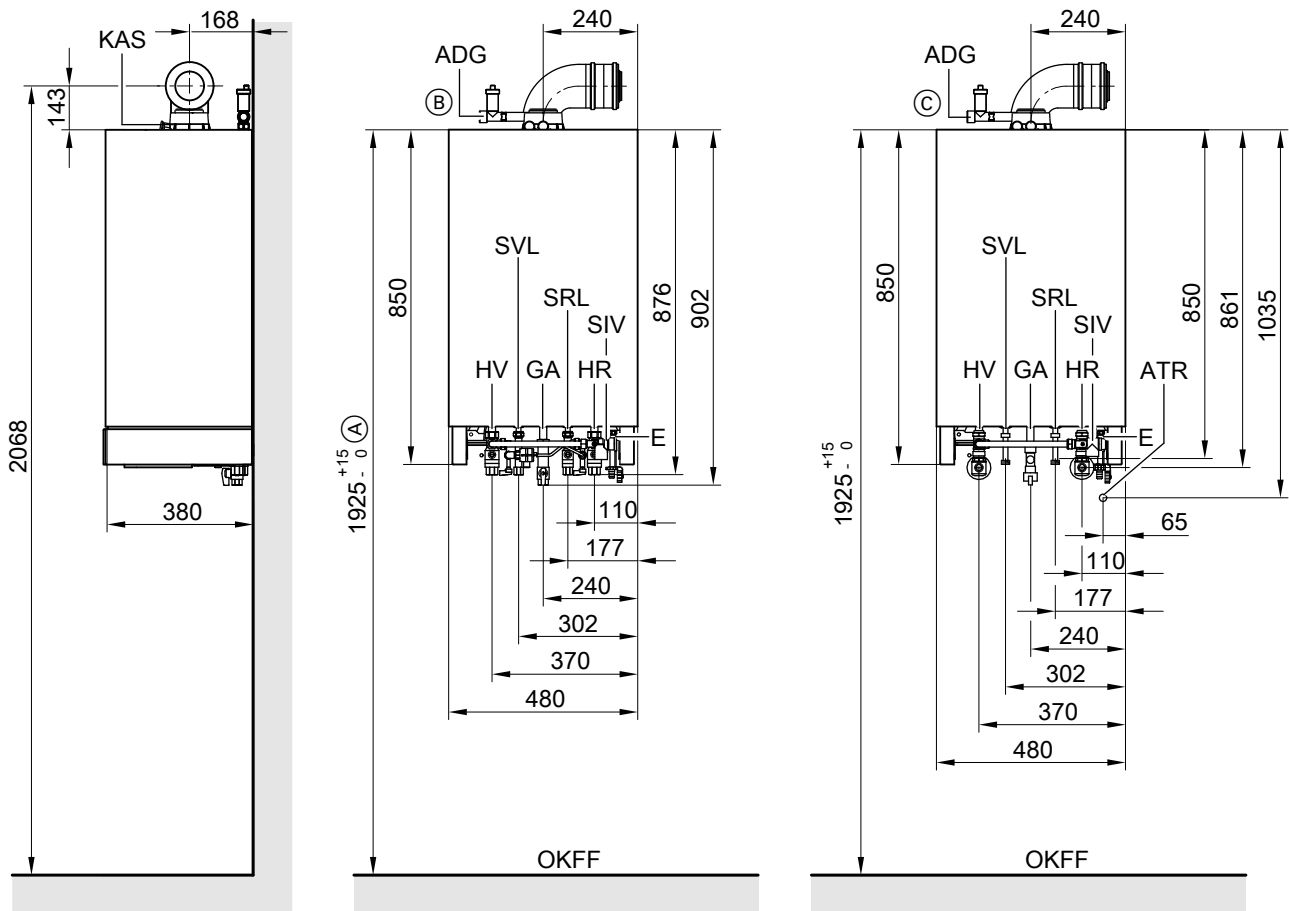
Указание

В месте монтажа заказчиком должны быть проложены кабели электропитания и в указанном месте (см. стр. 56) введены в водогрейный котел.



Vitodens 300-W (продолжение)

Vitodens 300-W, 5,2 - 35 кВт



- (A) В комплекте с подставным емкостным водонагревателем обязательные размеры, в остальных случаях - рекомендуемые.
 (B) Открытая проводка
 (C) Скрытая проводка
 ADG Патрубок для подключения расширительного бака G 3/4
 ATR Подключение приемной воронки
 E Вентиль опорожнения

- GA Подключение газа
 HR Обратная магистраль греющего контура
 HV Подающая магистраль греющего контура
 KAS Присоединительный элемент котла
 OKFF Верхняя кромка готового пола
 SIV Предохранительный клапан
 SRL Обратная магистраль емкостного накопителя
 SVL Подающая магистраль емкостного накопителя

Указание

Присоединительные размеры для открытой проводки с монтажным приспособлением см. на стр. 59.

Присоединительные размеры для скрытой проводки с монтажным приспособлением см. на стр. 61.

Присоединительные размеры для монтажа с монтажной рамой см. на стр. 62.

Указание

Перед монтажом водогрейного котла заказчик должен подготовить подключения.

В месте монтажа заказчиком должны быть проложены кабели электропитания и в указанном месте (см. стр. 56) введены в водогрейный котел.

Насос отопительного контура с регулировкой частоты вращения в Vitodens 300-W

Встроенный циркуляционный насос представляет собой высокопроизводительный насос постоянного тока, расход электроэнергии которого снижен более чем на 50 % по сравнению с обычными насосами.



Скорость вращения насоса и, тем самым, его производительность регулируется в зависимости от наружной температуры и циклограмм для режима отопления или пониженной тепловой нагрузки. По внутренней шине обмена данными контроллер передает актуальные заданные значения скорости вращения на циркуляционный насос.

Vitodens 300-W (продолжение)

Индивидуальная настройка минимальной и максимальной частоты вращения, а также частоты вращения в пониженном режиме для имеющейся отопительной установки проводится в соответствии с кодами на контроллере.

В состоянии при поставке минимальная производительность насоса (кодový адрес "E7") установлена на 30 %. Для максимальной производительности (кодový адрес "E6") установлены следующие значения:

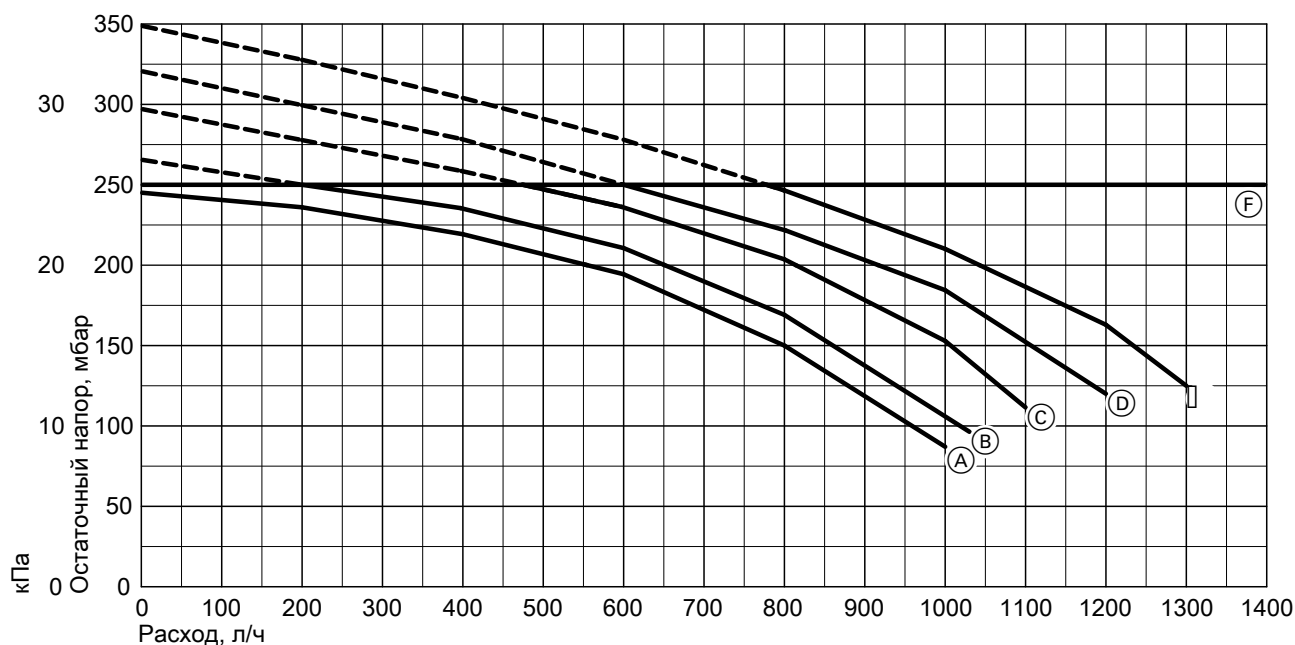
Диапазон номинальной тепловой мощности, кВт	Управление скоростью вращения в состоянии при поставке, %
3,8-13	50
3,8-19	55
5,2-26	65
7,0-35	65

Насос UPM-15

Сетевое напряжение	В~	230
Потребляемая мощность	Вт макс.	70
	мин.	6
	в состоянии при поставке	
	– 3,8-13 кВт	24
	– 3,8-19 кВт	27
	– 5,2-26 кВт	37
	– 7,0-35 кВт	37

Остаточный напор встроенного насоса

Vitodens 300-W, 3,8-19 кВт

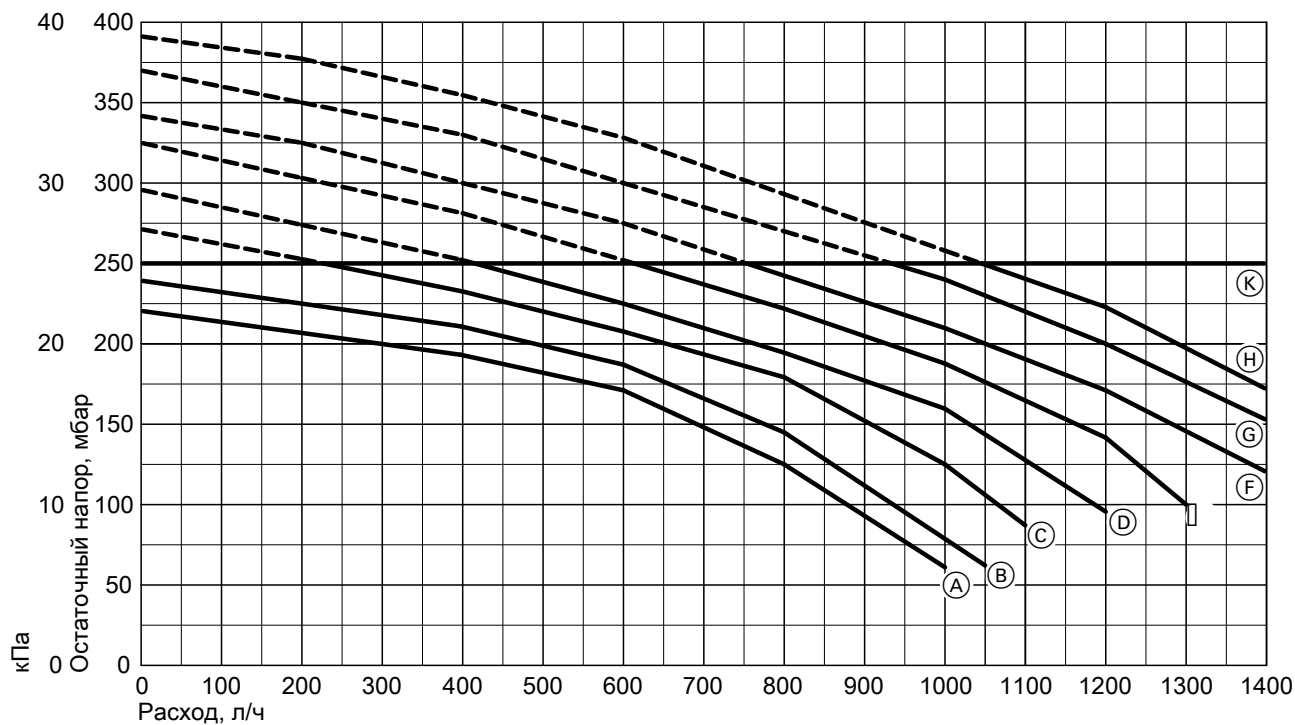


Ⓕ Верхний предел рабочего диапазона

Кривая	Производительность насоса	Настройка кодového адреса "E6"
Ⓐ	30 %	E6:030
Ⓑ	40 %	E6:040
Ⓒ	50 %	E6:050
Ⓓ	60 %	E6:060
Ⓔ	70 %	E6:070

Vitodens 300-W (продолжение)

Vitodens 300-W, 5,2-35 кВт



(K) Верхний предел рабочего диапазона

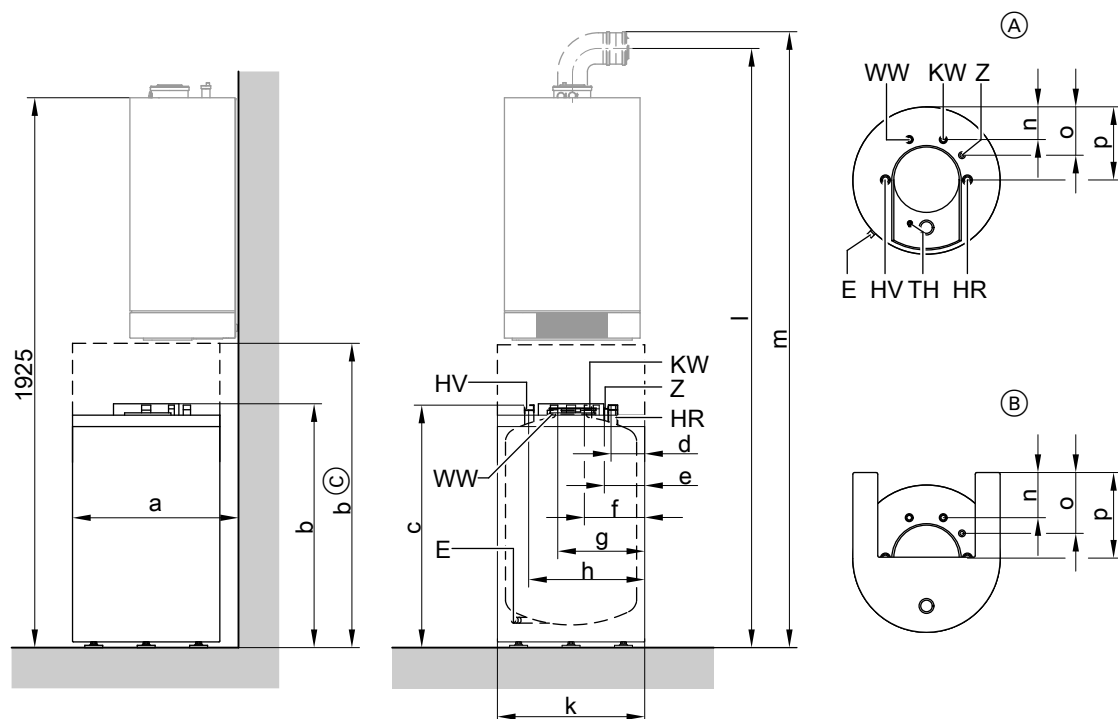
Кривая	Производительность насоса	Настройка кодового адреса "E6"
(A)	30 %	E6:030
(B)	40 %	E6:040
(C)	50 %	E6:050
(D)	60 %	E6:060
(E)	70 %	E6:070
(F)	80 %	E6:080
(G)	90 %	E6:090
(H)	100 %	E6:100

Отдельные емкостные водонагреватели

4.1 Подставной емкостный водонагреватель Vitocell 100-W (тип CUG – 120 и 150 л) из стали, с внутренним эмаливым покрытием "Ceraprotect"

- подставной
- с внутренним подогревом, стальной, с внутренним эмаливым покрытием "Ceraprotect"

Объем	л	120		150	
Регистрационный номер по DIN		0245/06-13 MC			
			с обшивкой соединительных трубопроводов		с обшивкой соединительных трубопроводов
Подключения					
Подающая и обратная магистраль отопительного контура	R	1	1	1	1
Горячая и холодная вода	R	3/4	3/4	3/4	3/4
Циркуляция	R	3/4	3/4	3/4	3/4
Допуст. рабочее давление					
отоп. контур и контур ГВС	бар	10	10	10	10
Допустимая температура					
– отопительный контур	°C	160	160	160	160
– контур ГВС	°C	95	95	95	95
Затраты тепла на поддержание готовности q_{BS} при разности температур 45 K (нормативный показатель по DIN V 18599)	кВтч/24 ч	1,60	1,60	1,75	1,75
Размеры					
Длина a	мм	625	625	670	670
Ширина k	мм	∅ 553	564	∅ 596	607
Высота b	мм	904	1055	932	1055
Общая высота	мм	1925 ^{+15/-0}	1925 ^{+15/-0}	1925 ^{+15/-0}	1925 ^{+15/-0}
Масса	кг	72	75	85	88



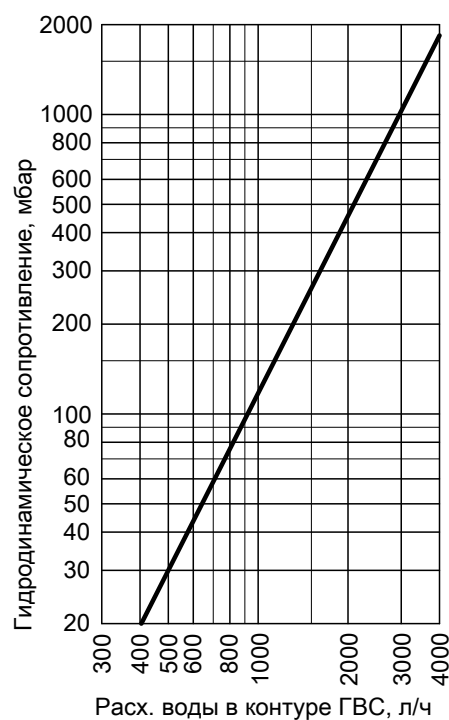
- | | |
|--|--|
| (A) Вид сверху | KW Холодная вода |
| (B) Вид сверху с обшивкой соединительных трубопроводов | WW Горячая вода |
| (C) Высота с обшивкой соединительных трубопроводов | TH Погружная гильза для датчика температуры емкостного водонагревателя |
| E Патрубок опорожнения | Z Циркуляционная линия |
| HR Обратная магистраль отопительного контура | |
| HV Подающая магистраль отопительного контура | |

Отдельные емкостные водонагреватели (продолжение)

Таблица размеров

Объем		120 л		150 л	
		без облицовки для соединительных тру- бопроводов	с облицовкой для соединительных тру- бопроводов	без облицовки для соединительных тру- бопроводов	с облицовкой для соединительных тру- бопроводов
a	мм	618	623	661	667
b	мм	904	1055	932	1055
c	мм	875	875	902	902
d	мм	122	128	144	150
e	мм	143	149	165	171
f	мм	214	220	235	241
g	мм	339	345	360	366
h	мм	430	436	452	458
k	мм	Ø 553	564	Ø 596	607
l	мм	2079	2079	2079	2079
m	мм	2149	2149	2149	2149
n	мм	126	191	148	213
o	мм	183	248	205	270
p	мм	276	341	298	363

Гидродинамическое сопротивление контура ГВС



Производительность по горячей воде при номинальной тепловой мощности

Номинальная тепловая мощность при приготовлении горячей воды	кВт	16	17	24	32
Длительная производительность по горячей воде при подогреве воды с 10 до 45 °С и средней температуре котловой воды 78 °С	кВт л/ч	16 390	17 415	24 590	24 590
Коэффициент мощности N_L по DIN 4708					
Объем водонагревателя 120 л		1,2	1,2	1,2	1,2
Объем водонагревателя 150 л		1,6	1,6	1,6	1,6
Кратковременная производительность в течение 10 минут					
Объем водонагревателя 120 л	л/10мин	153	153	153	153
Объем водонагревателя 150 л	л/10мин	173	173	173	173

5829 430 GUS

Состояние при поставке

Vitocell 100-W, тип CUG

Объем 120 и 150 литров

Стальной емкостный водонагреватель с внутренним эмалевым покрытием "Ceraprotect".

- Вварная погружная гильза для датчика температуры емкостного водонагревателя
- Ввинченные регулируемые опоры

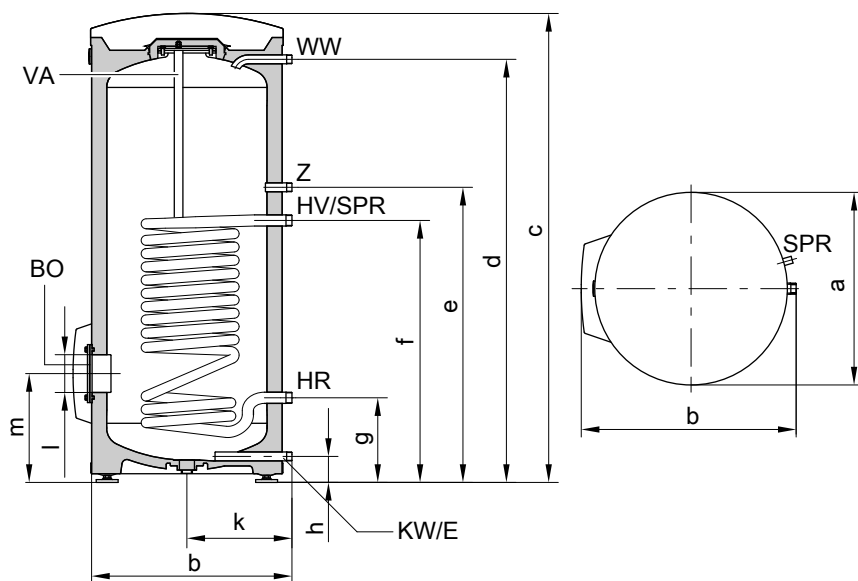
- Магниевый электрод пассивной анодной защиты

- Установленная теплоизоляция из жесткого пенополиуретана
- Цвет эпоксидного покрытия листовой обшивки - белый.

4.2 Приставной емкостный водонагреватель Vitocell 100-W (тип CVA – 160, 200 и 300 л) из стали, с внутренним эмалевым покрытием "Ceraprotect"

- приставной
- с внутренним нагревом, изготовлен из стали, с внутренним эмалевым покрытием "Ceraprotect" (прочие технические данные см. в отдельном техническом паспорте на прибор Vitocell 100-V)

Объем	л	160	200	300
Регистрационный номер по DIN		0241/06-13 MC/E		
Подключения				
Подающая и обратная магистраль отопительного контура	R	1	1	1
Патрубки горячей и холодной воды	R	¾	¾	1
Циркуляционный трубопровод	R	¾	¾	1
Допустимое рабочее давление				
– в отопительном контуре	бар	25	25	25
– в контуре водоразбора ГВС	бар	10	10	10
Допустимые температуры				
– в отопительном контуре	°C	160	160	160
– в контуре водоразбора ГВС	°C	95	95	95
Затраты теплоты на поддержание готовности $q_{\text{Гот}}$ при разности температур 45 K (измеренные значения по DIN 4753-8)	кВтч/24 ч	1,50	1,70	2,20
Размеры				
Длина, с (∅)	мм	581	581	633
Ширина a	мм	605	605	705
Высота k	мм	1189	1409	1746
Масса	кг	86	97	151



BÖ Смотровое и очистное отверстие только при объеме 300 л.
 E Патрубок опорожнения
 HR Обратная магистраль отопительного контура
 HV Подающая магистраль отопительного контура

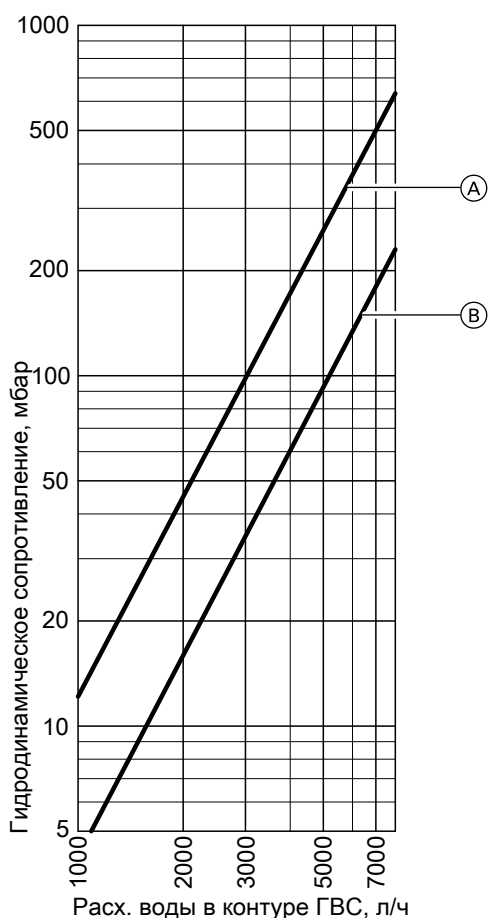
KW Холодная вода
 SPR Погружная гильза для датчика температуры емкостного водонагревателя или термостатного регулятора
 WW Горячая вода
 Z Циркуляционный трубопровод

Отдельные емкостные водонагреватели (продолжение)

Таблица размеров

Объем водонагревателя	л	160	200	300
a	мм	∅ 581	∅ 581	∅ 633
b	мм	608	608	705
c	мм	1189	1409	1746
d	мм	1050	1270	1600
e	мм	884	884	1115
f	мм	634	634	875
g	мм	249	249	260
h	мм	72	72	76
k	мм	317	317	343
l	мм	–	–	∅ 100
m	мм	–	–	333

Гидродинамическое сопротивление контура ГВС



- Ⓐ 160 и 200 л
- Ⓑ 300 л

Производительность по горячей воде при номинальной тепловой мощности

Номинальная тепловая мощность при приготовлении горячей воды	кВт	16	17	24	32
Длительная производительность по горячей воде					
при подогреве воды с 10 до 45 °С и средней температуре котловой воды 78 °С					
Объем водонагревателя 160 и 200 л	кВт	16	17	24	26
	л/ч	390	415	590	638
Объем водонагревателя 300 л	кВт	16	17	24	32
	л/ч	390	415	590	786

5829 430 GUS

Отдельные емкостные водонагреватели (продолжение)

Номинальная тепловая мощность при приготовлении горячей воды	кВт	16	17	24	32
Коэффициент мощности N_L по DIN 4708					
Объем водонагревателя 160 л		1,6	2,0	2,2	2,2
Объем водонагревателя 200 л		2,6	3,0	3,2	3,2
Объем водонагревателя 300 л		7,5	7,5	8,0	8,0
Кратковременная производитель- ность в течение 10 минут					
Объем водонагревателя 160 л	л/10мин	173	190	199	199
Объем водонагревателя 200 л	л/10мин	214	230	236	236
Объем водонагревателя 300 л	л/10мин	357	357	368	368

Состояние при поставке

Vitocell 100-W, тип CVA

Объем 160 - 300 л

Стальной емкостный водонагреватель с внутренним эмалевым покрытием "Ceraprotect".

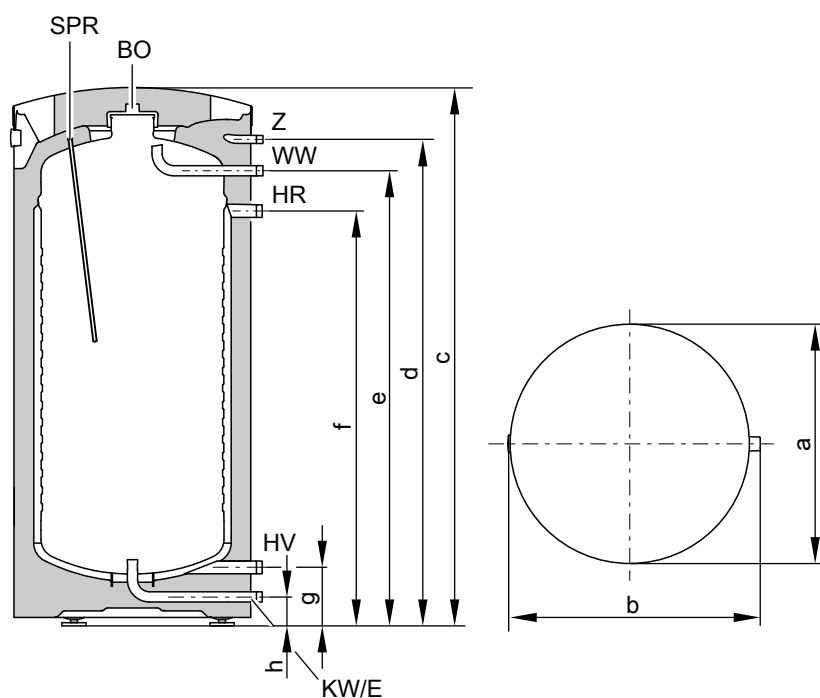
- Вварная погружная гильза для датчика температуры емкостного водонагревателя или термостатного регулятора
- Винченные регулируемые опоры

- Магниевый электрод пассивной анодной защиты
 - Установленная теплоизоляция из жесткого пенополиуретана
- Цвет эпоксидного покрытия листовой обшивки - белый.

4.3 Приставной емкостный водонагреватель Vitocell 300-W (тип EVA – 160 и 200 л, белого цвета) с наружным нагревом, из высококачественной нержавеющей стали

- приставной
 - с наружным нагревом, из высококачественной нержавеющей стали
- (прочие технические данные см. в отдельном техническом паспорте на прибор Vitocell 300-V)

Объем	л	160	200
Регистрационный номер по DIN		0166/04-10 MC	
Подключения			
Подающая и обратная магистраль отопительного контура	R	1	1
Патрубки горячей и холодной воды	R	¾	¾
Циркуляционный трубопровод	R	½	½
Допустимое рабочее давление			
– в отопительном контуре	бар	3	3
– в контуре водоразбора ГВС	бар	10	10
Допустимые температуры			
– в отопительном контуре	°C	110	110
– в контуре водоразбора ГВС	°C	95	95
Затраты теплоты на поддержание готовности $q_{\text{гот}}$ при разности температур 45 К (измеренные значения по DIN 4753-8)	кВтч/24 ч	1,40	1,60
Размеры			
Длина (\varnothing)	мм	633	633
Ширина	мм	667	667
Высота d	мм	1203	1423
Масса	кг	84	98



BO Отверстие для визуального контроля и чистки
 E Патрубок опорожнения
 HR Обратная магистраль отопительного контура
 HV Подающая магистраль отопительного контура
 KW Холодная вода

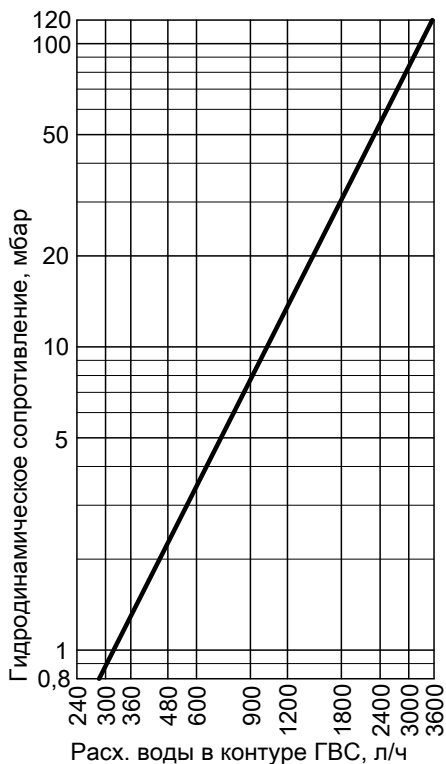
SPR Погружная гильза для датчика температуры емкостного водонагревателя или термостатного регулятора
 WW Горячая вода
 Z Циркуляционный трубопровод

Отдельные емкостные водонагреватели (продолжение)

Таблица размеров

Объем водонагревателя	л	160	200
a	мм	∅ 633	∅ 633
b	мм	667	667
c	мм	1203	1423
d	мм	1067	1287
e	мм	984	1204
g	мм	877	1097
g	мм	155	155
h	мм	77	77

Гидродинамическое сопротивление контура ГВС



Производительность по горячей воде при номинальной тепловой мощности

Номинальная тепловая мощность при приготовлении горячей воды	кВт	16	17	24	32
Длительная производительность по горячей воде					
при подогреве воды с 10 до 45 °С и средней температуре котловой воды 70 °С					
Объем водонагревателя 160 л	кВт	16	17	24	24
	л/ч	390	415	590	590
Объем водонагревателя 200 л	кВт	16	17	24	32
	л/ч	390	415	590	786
Коэффициент мощности N_L					
по DIN 4708					
Объем водонагревателя 160 л		1,6	1,7	1,7	1,7
Объем водонагревателя 200 л		2,8	2,9	2,9	2,9
Кратковременная производительность					
в течение 10 минут					
Объем водонагревателя 160 л	л/10мин	173	177	177	177
Объем водонагревателя 200 л	л/10мин	222	226	226	226

Состояние при поставке

Vitocell 300-W, тип EVA, с наружным нагревом
Объем 160 - 200 л

Отдельные емкостные водонагреватели (продолжение)

Емкостный водонагреватель со стороны контура водоразбора ГВС из высококачественной нержавеющей стали.

- Вварная погружная гильза для датчика температуры емкостного водонагревателя или термостатного регулятора
- Встроенный термометр

- Ввинченные регулируемые опоры

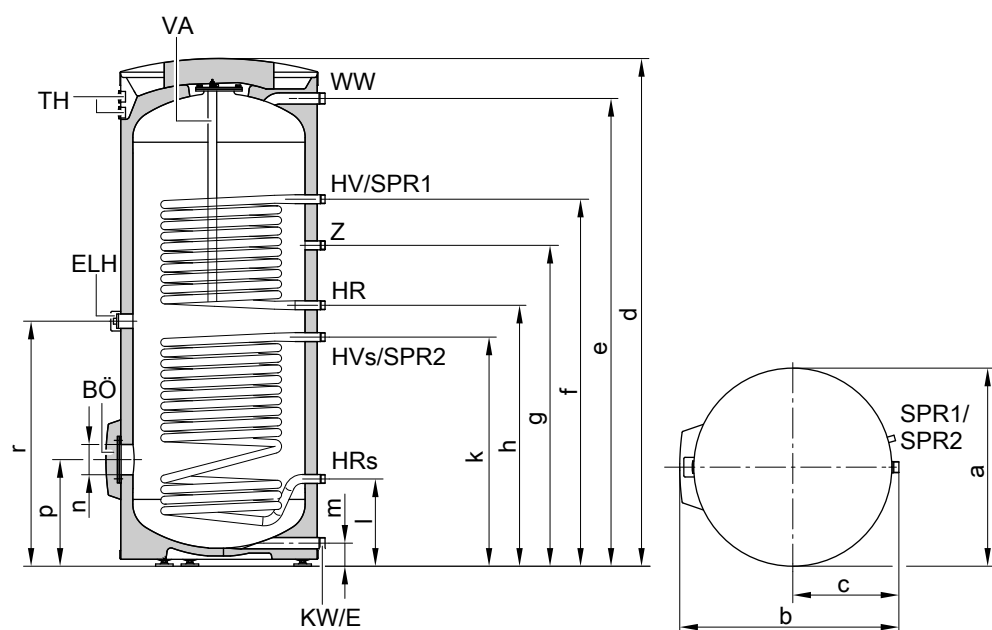
- Установленная теплоизоляция из жесткого пенополиуретана
- Цвет эпоксидного покрытия листовой обшивки - белый.

4.4 Приставной емкостный водонагреватель Vitocell 100-W (тип CVB – 300 и 400 л, белого цвета) из стали, с внутренним эмалевым покрытием "Ceraprotect" для бивалентного приготовления горячей воды

- приставной
 - с внутренним нагревом, изготовлен из стали, с внутренним эмалевым покрытием "Ceraprotect"
 - для бивалентного режима приготовления горячей воды
- Прочие технические данные см. в отдельном техническом паспорте на прибор Vitocell 100-B.

Объем	л	300	400
Регистрационный номер по DIN		0242/06-13 MC/E	
Подключения			
Подающая и обратная магистраль отопительного контура	R	1	1
Патрубки горячей и холодной воды	R	1	1¼
Циркуляционный трубопровод	R	1	1
Допуст. рабочее давление на стороне греющего контура, гелиоустановки и контура водоразбора ГВС	бар	10	10
Допустимые температуры			
– в отопительном контуре	°C	160	160
– в контуре гелиоустановки	°C	160	160
– в контуре ГВС	°C	95	95
Затраты теплоты на поддержание готовности $q_{\text{Гот}}$ при разности температур 45 K (нормативный показатель)	кВтч/24 ч	1,00	1,08
Размеры			
Длина, с (\varnothing)	мм	633	850
Ширина a	мм	705	918
Высота m	мм	1746	1630
Масса	кг	160	167

Отдельные емкостные водонагреватели (продолжение)



E Патрубок опорожнения

ELH Патрубок для электронагревательной вставки

HR Обратная магистраль греющего контура водогрейного котла

HR_s Обратная магистраль греющего контура гелиоустановки

HV Подающая магистраль греющего контура водогрейного котла

HV_s Подающая магистраль греющего контура гелиоустановки

KW Холодная вода

BÖ Отверстие для визуального контроля и чистки

SPR1 Погружная гильза для датчика температуры емкостного водонагревателя или термостатного регулятора

SPR2 Датчики температуры/термометры

TH Термометр

VA Магний электрод пассивной анодной защиты

WW Горячая вода

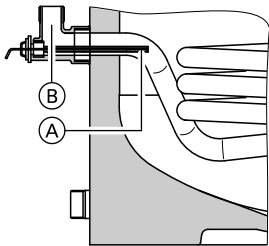
Z Циркуляционный трубопровод

Таблица размеров

Объем водонагревателя	л	300	400
a	мм	∅ 633	∅ 850
b	мм	705	918
c	мм	343	455
d	мм	1746	1630
e	мм	1600	1458
f	мм	1355	1204
g	мм	1115	1044
h	мм	995	924
k	мм	875	804
l	мм	260	349
m	мм	76	107
n	мм	∅ 100	∅ 100
p	мм	333	422
r	мм	935	864

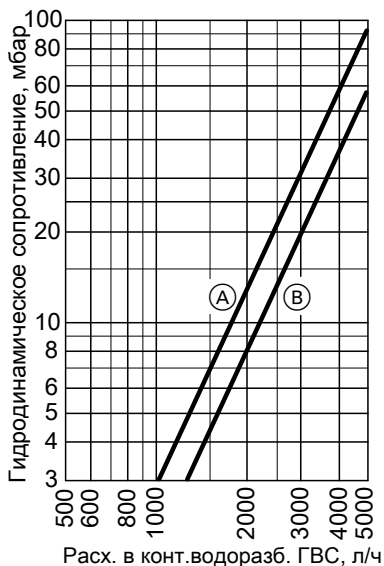
Отдельные емкостные водонагреватели (продолжение)

Рекомендуемое расположение датчика температуры емкостного водонагревателя при работе в режиме гелиоустановки



- (A) Датчик температуры емкостного водонагревателя (контроллер гелиоустановки)
- (B) Ввертный уголок с погружной гильзой (входит в комплект поставки)

Гидродинамическое сопротивление контура ГВС



- (A) Объем 300 л
- (B) Объем 400 л

Производительность по горячей воде при номинальной тепловой мощности

Номинальная тепловая мощность кВт при приготовлении горячей воды	16	17	24	32
Длительная производительность по горячей воде				
при подогреве воды с 10 до 45 °С и средней температуре котловой воды 78 °С	16	17	24	26
кВт	390	415	590	638
л/ч				
Коэффициент мощности N_L^{*8} по DIN 4708	1,3	1,4	1,4	1,4
Кратковременная производительность в течение 10 минут	159	164	164	164
л/10мин				

Состояние при поставке

Vitocell 100-W, тип CVB, объем 300 л

Стальной емкостный водонагреватель с внутренним эмалевым покрытием "Ceraprotect".

- 2 сварные погружные гильзы для датчика температуры емкостного водонагревателя или термостатного регулятора
 - Ввертный уголок с погружной гильзой
 - Присоединительная муфта R 1½ для установки электронагревательной вставки и заглушки R 1½
 - Регулируемые опоры
 - Магниевый электрод пассивной анодной защиты
 - Установленная теплоизоляция из жесткого пенополиуретана
- Цвет эпоксидного покрытия листовой обшивки - белый.

Vitocell 100-W, тип CVB, объем 400 л

Стальной емкостный водонагреватель с внутренним эмалевым покрытием "Ceraprotect".

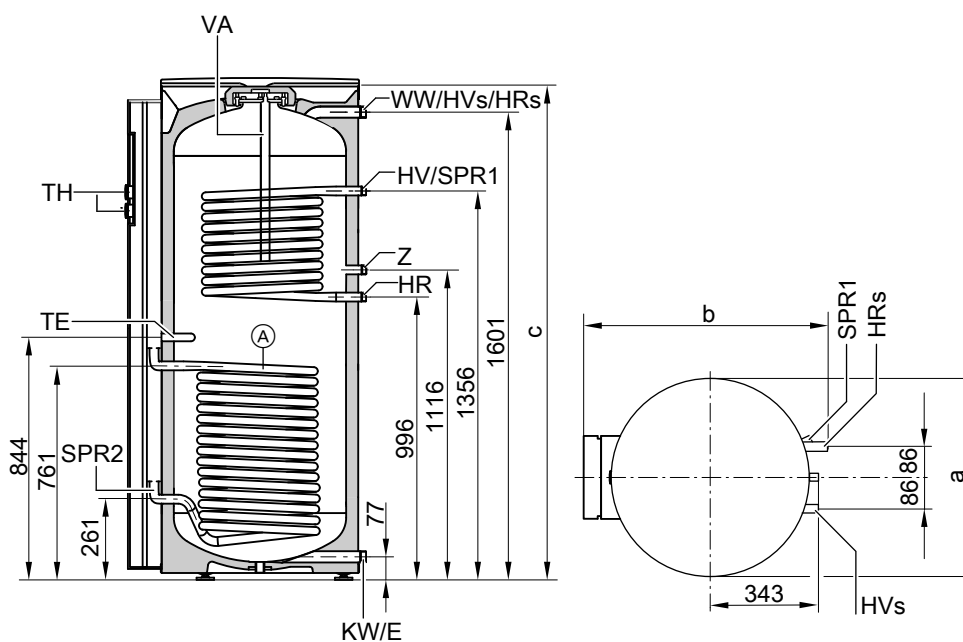
- 2 сварные погружные гильзы для датчика температуры емкостного водонагревателя или термостатного регулятора
 - Ввертный уголок с погружной гильзой
 - Присоединительная муфта R 1½ для установки электронагревательной вставки и заглушки R 1½
 - Регулируемые опоры
 - Магниевый электрод пассивной анодной защиты
 - Теплоизоляция из мягкого пенополиуретана в отдельной упаковке
- Цвет полимерного покрытия теплоизоляции - белый.

4.5 Приставной емкостный водонагреватель Vitocell 100-W (тип CVU – 300 л, белого цвета) из стали, с внутренним эмалевым покрытием "Ceraprotect" для бивалентного приготовления горячей воды

- приставной
- с внутренним нагревом, изготовлен из стали, с внутренним эмалевым покрытием "Ceraprotect"
- для бивалентного режима приготовления горячей воды
- в комплекте с Solar-Divicon, встроенным трубопроводом и модулем управления гелиоустановкой, тип SM1.

Прочие технические данные см. в отдельном техническом паспорте на прибор Vitocell 100-U.

Объем	л	300
Регистрационный номер по DIN		0266/07-13 MC/E
Подключения		
Подающая и обратная магистраль греющего контура	R	1
Патрубки горячей и холодной воды	R	1
Циркуляционный трубопровод	R	1
Допуст. рабочее давление		
– на стороне греющего контура, гелиоустановки и контура водоразбора ГВС	бар	10
Допустимые температуры		
– отопительный контур	°C	160
– в контуре теплоносителя гелиоустановки	°C	110
– контур водоразбора ГВС	°C	95
Затраты теплоты на поддержание готовности (нормативный показатель)		
Q _{гот.} при разности температур 45 К	кВтч/24 ч	1,00
Размеры		
Длина (∅)	мм	631
Ширина	мм	780
Высота	мм	1705
Кантовальный размер	мм	1790
Масса с теплоизоляцией	кг	179
Общая рабочая масса	кг	481



Е Вентиль опорожнения
 HR Обратная магистраль отопительного контура (верхний змеевик греющего контура)

HRs Патрубок обратной магистрали греющего контура гелиоустановки (нижний змеевик греющего контура; датчик температуры емкостного водонагревателя установить в обратной магистрали гелиоустановки; использовать ввертный уголок с погружной гильзой SPR2 из комплекта поставки)

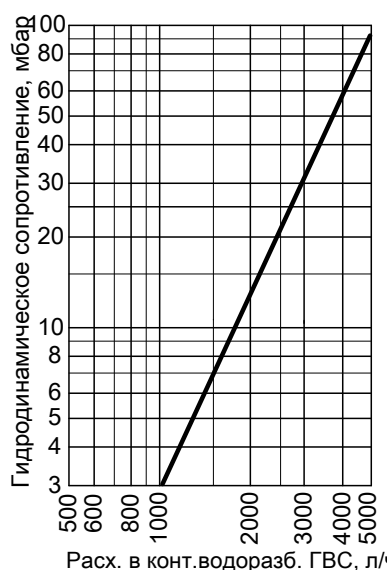
Отдельные емкостные водонагреватели (продолжение)

HV	Патрубок подающей магистрали греющего контура (верхний змеевик греющего контура)	TE	Погружная гильза для нижнего термометра
HVs	Патрубок подающей магистрали греющего контура гелиоустановки (нижний змеевик греющего контура)	TH	Термометр
KW	Трубопровод холодной воды	VA	Магнийевый электрод пассивной катодной защиты
SPR1	Датчик температуры емкостного водонагревателя для регулирования температуры емкостного водонагревателя	WW	Трубопровод горячей воды к сети
SPR2	Датчик температуры емкостного водонагревателя гелиоустановки	Z	Циркуляционный трубопровод
		Ⓐ	Нижний змеевик греющего контура (гелиоустановки) Подключения HVs и HRs расположены вверху на емкостном водонагревателе

Таблица размеров

Размер	Размеры в мм
a	631
b	780
c	1705

Гидродинамическое сопротивление со стороны контура водоразбора



Производительность по горячей воде при номинальной тепловой мощности

Номинальная тепловая мощность кВт при приготовлении горячей воды	16	17	24	32
Длительная производительность по горячей воде				
при подогреве воды с 10 до 45 °С и средней температуре котловой воды 78 °С	16	17	26	26
кВт	390	415	638	638
л/ч				
Коэффициент мощности N_L*9 по DIN 4708	1,3	1,4	1,4	1,4
Кратковременная производительность в течение 10 минут	159	164	164	164
л/10мин				

Состояние при поставке

Бивалентный стальной емкостный водонагреватель с внутренним эмалевым покрытием "Ceraprotect", с гелиокомплект.

- Гелиокомплект, в следующем составе:
 - насос контура гелиоустановки (высокопроизводительный насос постоянного тока с регулированием частоты вращения)
 - 2 термометра
 - 2 шаровых крана с обратным клапаном
 - расходомер
 - манометр
 - предохранительный клапан 6 бар
 - наполнительная арматура
 - воздухоотделитель
 - модуль управления гелиоустановкой, тип SM1 с электронным контроллером разности температур

*9 Значения для верхнего змеевика греющего контура.

Отдельные емкостные водонагреватели (продолжение)

- датчик температуры накопительной емкости
 - датчик температуры коллектора
 - 2 сварные погружные гильзы для датчика температуры емкостного водонагревателя или термостатного регулятора
 - Вертный уголок с погружной гильзой
 - Регулируемые опоры
 - Магниевый электрод пассивной катодной защиты
 - Теплоизоляция из жесткого пенополиуретана
- Цвет оксидного покрытия листовой облицовки: белый

5.1 Принадлежности для монтажа Vitodens 200-W и 300-W

Монтаж непосредственно на стене

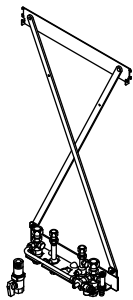
Газовый конденсационный комбинированный котел

Монтажное приспособление для открытой проводки

№ заказа Z002 350

Компоненты:

- крепежные элементы
- арматура
- газовый запорный кран R ½ с предохранительным клапаном, срабатывающим при превышении установленной температуры



Газовый конденсационный котел

Монтажное приспособление для открытой проводки

№ заказа Z002 337

Компоненты:

- крепежные элементы
- арматура
- газовый запорный кран R ½ с предохранительным клапаном, срабатывающим при превышении установленной температуры

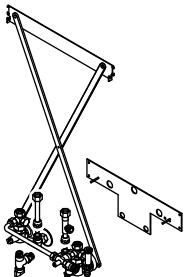


Монтажное приспособление для скрытой проводки

№ заказа Z002 349

Компоненты:

- крепежные элементы
- арматура
- угловой газовый кран R ½ с предохранительным клапаном, срабатывающим при превышении установленной температуры

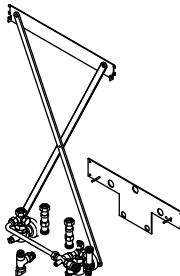


Монтажное приспособление для скрытой проводки

№ заказа Z002 348

Компоненты:

- крепежные элементы
- арматура
- угловой газовый кран R ½ с предохранительным клапаном, срабатывающим при превышении установленной температуры



Комплект со смесителем для монтажа под котлом

Открытая проводка с газовым конденсационным котлом или газовым комбинированным конденсационным котлом (только для Vitodens 200-W и Vitodens 300-W).

Указание

Дополнительно к комплекту для монтажа под котлом должно быть заказано монтажное приспособление для открытой проводки.

Комплект для монтажа под котлом

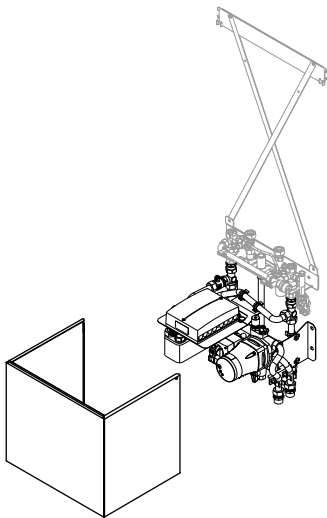
- Для Vitodens 200-W
 - с 3-ступенчатым насосом:
 - № заказа 7439 104
 - с высокопроизводительным насосом постоянного тока с регулированием частоты вращения:
 - № заказа 7438 923
- Для Vitodens 300-W, 3,8 - 19 кВт
 - с высокопроизводительным насосом постоянного тока с регулированием частоты вращения:
 - № заказа 7438 923
- Для Vitodens 300-W, 5,2 - 35 кВт
 - с высокопроизводительным насосом постоянного тока с регулированием частоты вращения:
 - № заказа 7438 922

Компоненты:

- пластинчатый теплообменник для отделения от системы отопительного контура со смесителем
- насос для отопительного контура со смесителем

Принадлежности для монтажа (продолжение)

- 3-ходовой смеситель с электроприводом
- клапан для регулирования объемных потоков в обоих отопительных контурах
- регулируемый байпас
- электронная система смесителя, информационный обмен с Vitotronic 200 через шину KM-BUS
- датчик температуры подачи
- арматурная крышка для единого дизайна с котлом
- монтажный шаблон для быстрого и простого монтажа



Принадлежности комплекта для монтажа под котлом

Расходомер

№ заказа 7438 927

Для индикации объемного расхода в нерегулируемом отопительном контуре при гидравлической компенсации отопительных контуров.

Накладной термостатный ограничитель

№ заказа 7425 493

Ограничитель максимальной температуры контура внутрительного отопления.

С соединительным кабелем длиной 1,5 м.

Технические данные комплекта для монтажа под котлом со смесителем

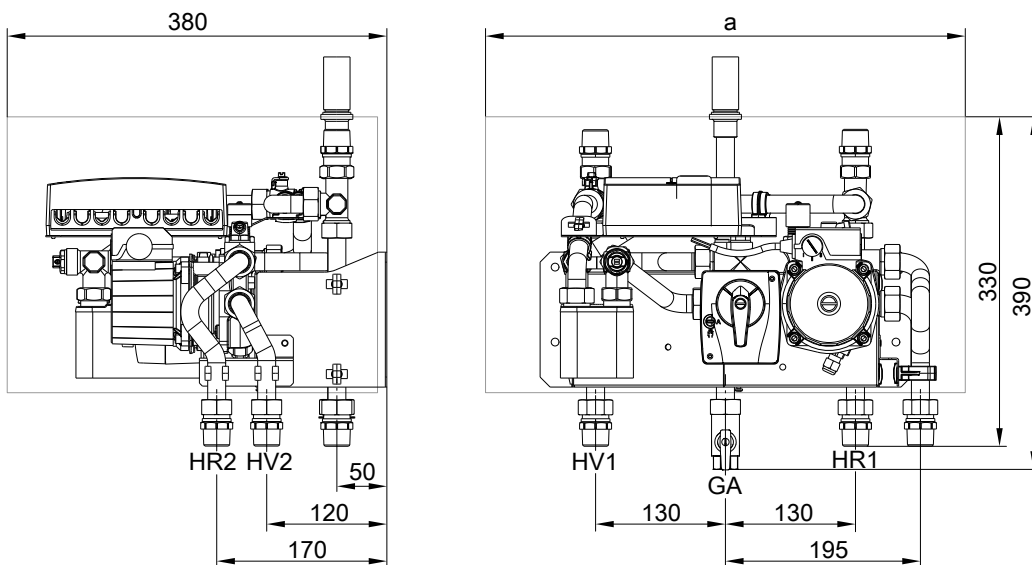
Конструктивный узел для распределения тепла посредством одного отопительного контура со смесителем и одного отопительного контура без смесителя для монтажа в настенном исполнении. Для монтажа под водогрейным котлом.

Компоненты:

Отопительный контур без смесителя снабжается встроенным циркуляционным насосом котла Vitodens 200-W/300-W. Монтажную схему для эксплуатации с комплектом для монтажа под котлом см. в "Примерах установок".

Комплект для монтажа под котлом может использоваться только в сочетании с Vitotronic 200 и монтажным приспособлением для открытой проводки.

Не используется в сочетании с подставным емкостным водонагревателем Vitocell 100-W, тип CUG.



GA Подключение газа Rp 1/2

HR1 Обратная магистраль отопительного контура без смесителя R 3/4

HR2 Обратная магистраль отопительного контура со смесителем R 3/4

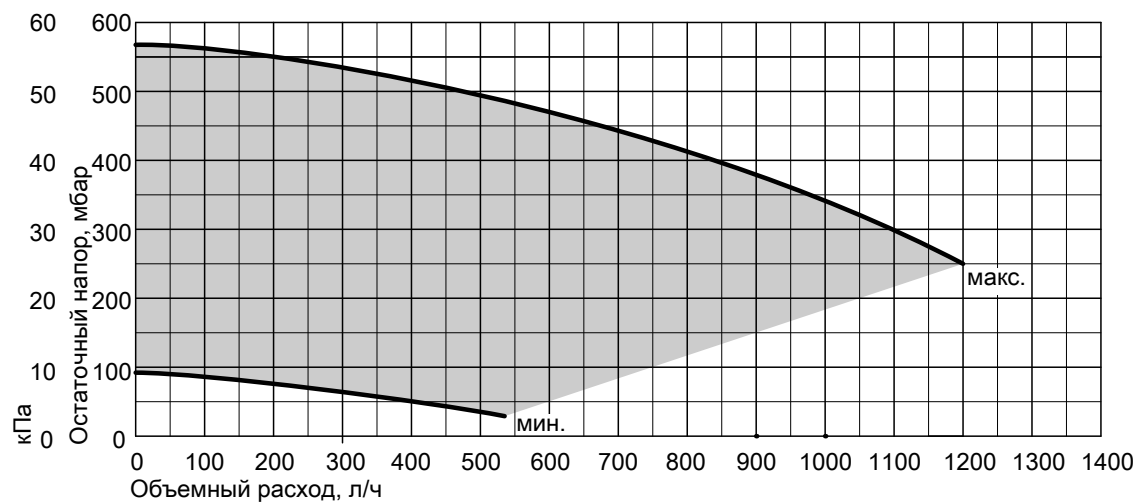
Принадлежности для монтажа (продолжение)

- HV1 Подающая магистраль отопительного контура без смесителя R $\frac{3}{4}$
- HV2 Подающая магистраль отопительного контура со смесителем R $\frac{3}{4}$

Макс. передаваемая тепловая мощность отопительного контура со смесителем ($\Delta T=10\text{ K}$)	кВт	14
Макс. объемный расход отопительного контура со смесителем ($\Delta T=10\text{ K}$)	л/ч	1200
Допуст. рабочее давление	бар	3
Макс. потребляемая электрическая мощность (общая)		
– с 3-ступенчатым насосом	Вт	89
– с высокопроизводительным насосом постоянного тока с регулированием частоты вращения	Вт	48
Размер a		
– Vitodens 200-W, 19 - 35 кВт и 300-W bis 19 кВт	мм	450
– Vitodens 300-W, 26 и 35 кВт	мм	480
Масса (с упаковкой)	кг	17

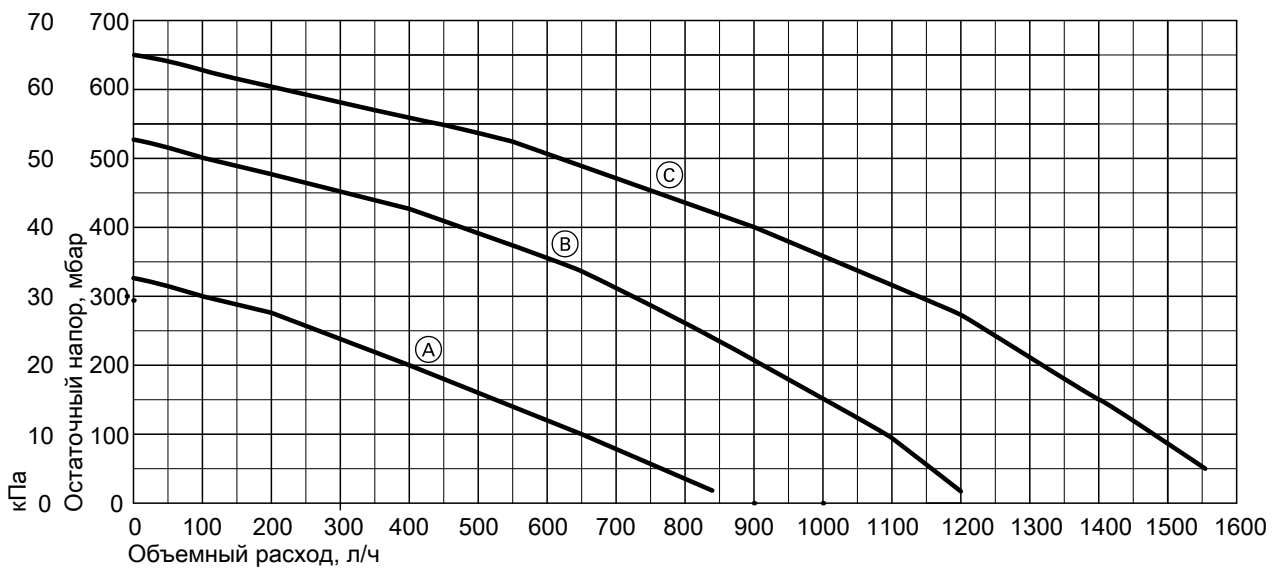
Остаточный напор встроенного циркуляционного насоса для отопительного контура со смесителем

С высокопроизводительным насосом постоянного тока с регулированием частоты вращения



Принадлежности для монтажа (продолжение)

С 3-ступенчатым насосом



- Ⓐ Ступень 1
- Ⓑ Ступень 2
- Ⓒ Ступень 3

Определение передаваемой тепловой мощности (примеры)

Комплект для монтажа под котлом оснащен встроенным компенсационным вентиляем. С его помощью можно произвольно дросселировать объемный поток через проточный теплообменник к регулируемому отопительному контуру.

Через проточный теплообменник комплекта для монтажа под котлом может передаваться тепловая мощность макс. 14 кВт. Чтобы обеспечить компенсированные объемные расходы регулируемого (комплект для монтажа под котлом) и нерегулируемого (контур радиаторного отопления) отопительного контура, необходимо повысить гидравлическое сопротивление в комплекте для монтажа под котлом. Для этого используется встроенный компенсационный вентиль.

Для точной регулировки объемных расходов можно установить в подающую магистраль нерегулируемого отопительного контура имеющийся в качестве принадлежности расходомер. Номинальный расход воды через водогрейный котел (см. технические характеристики) за вычетом объемного расхода через проточный теплообменник комплекта для монтажа под котлом дает объемный расход нерегулируемого отопительного контура.

Пример:

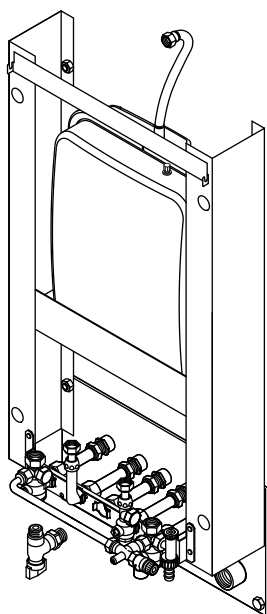
Vitodens 300-W, 5,2 -26 кВт

- Номинальный расход циркуляционной воды при ΔT 20 К: 1018 л/ч
- Тепловая мощность регулируемого отопительного контура (принята): 13 кВт
- Результирующий объемный расход на первичной стороне проточного теплообменника при ΔT 20 К: 560 л/ч
- Объемный расход нерегулируемого отопительного контура (настройка посредством компенсационного вентиля): 1018 л/ч – 560 л/ч = **458 л/ч**

Монтаж с использованием монтажной рамы

Монтажная рама, в составе которой:

- мембранный расширительный бак, номинальная емкость 18 л
 - арматура для подключения систем отопления и ГВС
 - кран наполнения и опорожнения
 - угловой газовый кран R ½ с встроенным предохранительным клапаном, срабатывающим при превышении установленной температуры
 - гибкий соединительный трубопровод мембранного расширительного бака
- Арматура смонтирована внутри облицовки котла.



Монтажная рама

для газового конденсационного котла (только для Vitodens 300-W, 26 и 35 кВт)

- для открытой проводки с резьбовым подключением
№ заказа **Z005 587**
- для скрытой проводки
№ заказа **Z005 588**

Монтаж с использованием пристенной рамы

Пристенная монтажная рама

С арматурой и угловым газовым краном G 3/4 с предохранительным клапаном, срабатывающим при превышении установленной температуры

- для газового комбинированного котла с резьбовым подключением
№ заказа **Z002 352**
- для газового одноконтурного котла с резьбовым подключением
№ заказа **Z002 354**

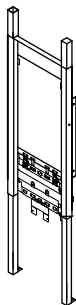
Дополнительные потолочные опоры для пристенной монтажной рамы

№ заказа **7329 151**

Для установки в "произвольном" месте помещения.



5



Прочие принадлежности

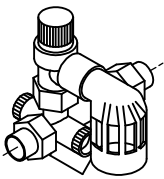
Блок предохранительных устройств согласно DIN 1988

Компоненты:

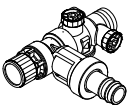
- запорный кран
- обратный клапан и контрольный патрубок

- патрубок для подключения манометра
- мембранный предохранительный клапан
 - 10 бар
 - DN 15, для емкостного водонагревателя объемом до 200 л
№ заказа **7219 722**
 - DN 20, для емкостного водонагревателя объемом 300 л
№ заказа **7180 662**
 - ^A 6 бар
 - DN 15, для емкостного водонагревателя объемом до 200 л
№ заказа **7265 023**
 - DN 20, для емкостного водонагревателя объемом 300 л
№ заказа **7179 666**

Принадлежности для монтажа (продолжение)

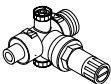


Для подставного Vitocell 100-W
 – 10 bar, DN 15, угловое исполнение
№ заказа 7180 097
 – **A** 6 bar, DN 15, угловое исполнение
№ заказа 7179 457



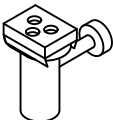
Редукционный клапан (DN 15) № заказа 7180 148

Пригоден для блока предохранительных устройств в угловом исполнении.



Комплект воронки для слива конденсата № заказа 7189 014

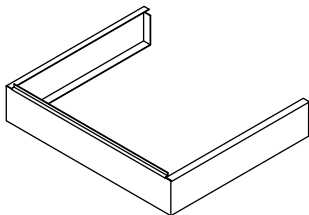
Приемная воронка с сифоном и розеткой для подключения сливных труб предохранительных клапанов и конденсатоотводчика. Сливной патрубок G 1



Арматурная крышка

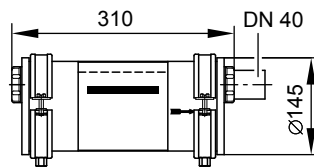
- Для Vitodens 200-W и Vitodens 300-W, 3,8 - 19 кВт
№ заказа 7438 096
- Для Vitodens 300-W, 5,2 - 35 кВт
№ заказа 7438 094

Не используется в сочетании с подставным емкостным водонагревателем.



Устройство нейтрализации конденсата

№ заказа 7252 666
 С гранулированным наполнителем



Гранулированный наполнитель

№ заказа 9524 670
 (2 × 1,3 кг)

Установка для подъема конденсата

№ заказа 7374 796

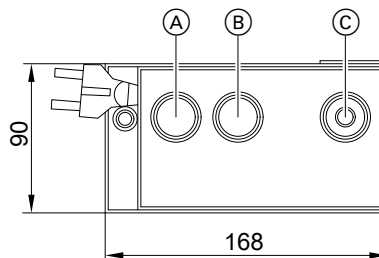
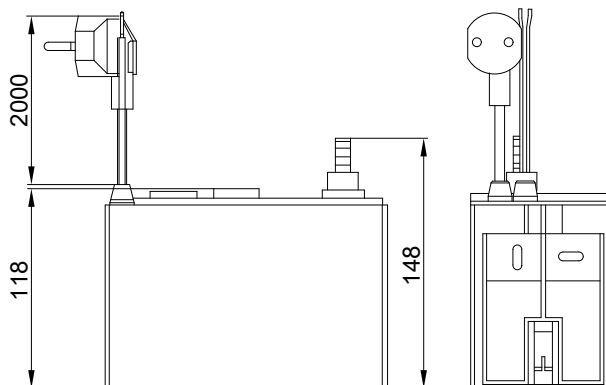
Автоматическая установка для подъема конденсата со значением pH ≥ 2,7 из конденсационных котлов, работающих на жидком и газообразном топливе.

Элементы:

- сборный резервуар объемом 0,5 л
- насос на базе сферического двигателя с постоянным магнитом
- контроллер работы насоса, индикация режимов работы и сообщений о неисправности
- сетевой кабель (длина 2 м) со штекером
- два соединительных отверстия (Ø 24 мм) для подвода конденсата

Входят в комплект поставки:

- сливной шланг Ø 14 x 2 мм (длина 6 м)
- Обратный клапан



- A** Подвод конденсата
- B** Подвод конденсата с пробкой
- C** Конденсатоотводчик

Технические характеристики

Сетевое напряжение	230 В~
Сетевая частота	50 Гц
Потребляемая мощность	20 Вт
Вид защиты	IP 44
Класс защиты	F

Принадлежности для монтажа (продолжение)

Допустимая температура конденсата	+60 °C
Макс. величина напора	45 кПа
Макс. производительность	450 л/ч
Беспотенциальный контакт	размыкающий, коммутационная способность 230 ВА

Промывочное устройство для пластинчатого теплообменника

№ заказа 7373 005
Для Vitodens 200-W, 6,5 - 35 кВт.

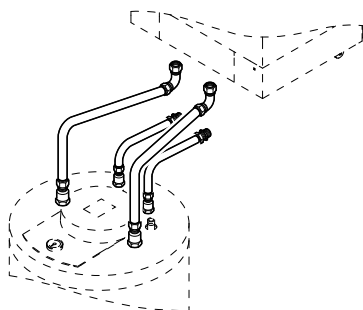
Соединение котла Vitodens с емкостным водонагревателем

Комплект подключений для подставного емкостного водонагревателя Vitocell 100-W (тип CUG) с соединительными трубопроводами

№ заказа 7178 347

Компоненты:

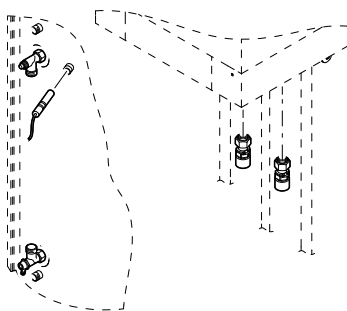
- датчик температуры накопительной емкости
 - трубопроводы для подключения отопительного контура
 - трубопроводы для подключения контура водоразбора ГВС
- Открытая и скрытая проводка



Комплект подключений для приставного емкостного водонагревателя Vitocell 100-W и 300-W

Компоненты:

- датчик температуры накопительной емкости
 - резьбовые подключения
- Емкостный водонагреватель **слева или справа** рядом с Vitodens.
- подключения под резьбу
№ заказа 7178 349
 - Подключения под пайку
№ заказа 7178 348



Облицовка для соединительных трубопроводов

С термометром для Vitocell 100, тип CUG.

- для емкостного водонагревателя объемом 120 л
№ заказа 7179 030
- для емкостного водонагревателя объемом 150 л
№ заказа 7179 031

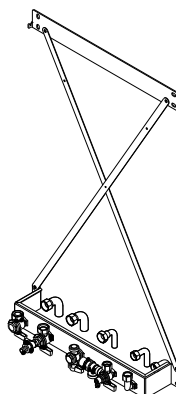
5.2 Принадлежности для монтажа Vitodens 222-W

Монтажное приспособление для открытой проводки

- Мембранный предохранительный клапан на 10 бар
№ заказа 7248 408
- (A) Мембранный предохранительный клапан 6 бар
№ заказа 7248 406

Компоненты:

- крепежные элементы
- арматура
- угловой газовый кран R ½ с предохранительным клапаном, срабатывающим при превышении установленной температуры
- предохранительный клапан в контуре ГВС
- угловые подключения

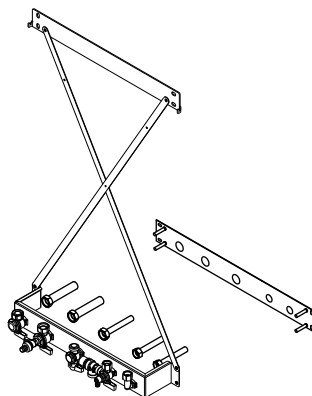


Монтажное приспособление для скрытой проводки

- Мембранный предохранительный клапан 10 бар
№ заказа 7248 401
- (A) Мембранный предохранительный клапан 6 бар
№ заказа 7248 400

Компоненты:

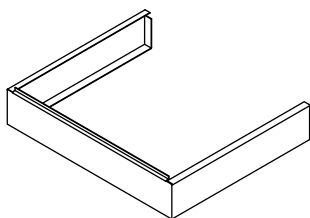
- крепежные элементы
- арматура
- угловой газовый кран R ½ с предохранительным клапаном, срабатывающим при превышении установленной температуры
- предохранительный клапан в контуре ГВС
- соединительные элементы



Прочие принадлежности

Арматурная крышка

№ заказа 7438 340



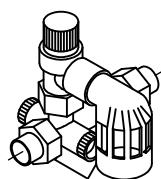
Гранулированный наполнитель

№ заказа 9524 670
(2 × 1,3 кг)

Блок предохранительных устройств по DIN 1988

Компоненты:

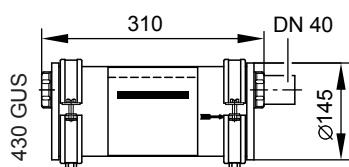
- запорный кран
- обратный клапан и контрольный патрубок
- патрубок для подключения манометра
- мембранный предохранительный клапан



Устройство нейтрализации конденсата

№ заказа 7252 666

С гранулированным наполнителем



5829 430 GUS

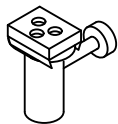
- 10 бар, DN 15
№ заказа 7219 722
- (A) 6 бар, DN 15
№ заказа 7265 023

Принадлежности для монтажа (продолжение)

Воронка слива конденсата

№ заказа 7189 014

Приемная воронка с сифоном и розеткой.



Для подключения сливных труб предохранительных клапанов и конденсатоотводчика.

Установка для подъема конденсата

№ заказа 7374 796

Автоматическая установка для подъема конденсата со значением $pH \geq 2,7$ из конденсационных котлов, работающих на жидком и газообразном топливе.

Элементы:

- сборный резервуар объемом 0,5 л
- насос на базе сферического двигателя с постоянным магнитом
- контроллер работы насоса, индикация режимов работы и сообщений о неисправности
- сетевой кабель (длина 2 м) со штекером
- два соединительных отверстия ($\varnothing 24$ мм) для подвода конденсата

Входят в комплект поставки:

- сливной шланг $\varnothing 14 \times 2$ мм (длина 6 м)
- Обратный клапан

Технические характеристики

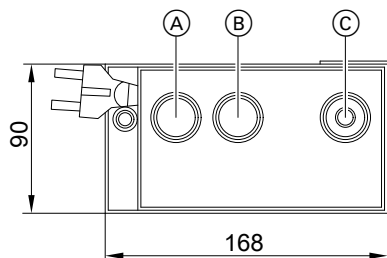
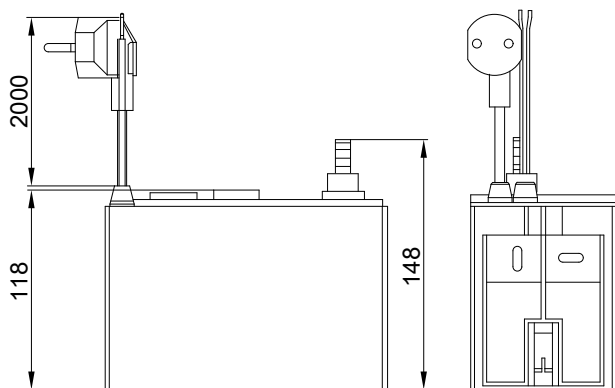
Сетевое напряжение	230 В~
Сетевая частота	50 Гц
Потребляемая мощность	20 Вт
Вид защиты	IP 44
Класс защиты	F
Допустимая температура конденсата	+60 °C
Макс. величина напора	45 кПа
Макс. производительность	450 л/ч
Беспотенциальный контакт	размыкающий, коммутационная способность 230 ВА

Промывочное устройство для пластинчатого теплообменника

№ заказа 7373 005

Для Vitodens 200-W, 6,5 - 35 кВт.

5

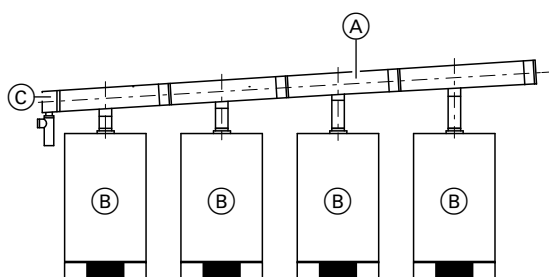


- (A) Подвод конденсата
- (B) Подвод конденсата с пробкой
- (C) Конденсатоотводчик

Газоходный коллектор (избыточное давление) для многокотловых установок с Vitodens 200-W и 222-W

Компоненты:

- обратный клапан газохода для каждого водогрейного котла
- газоходный коллектор
- концевой элемент с конденсатоотводчиком и сифоном



- А газопроводный коллектор
- В обратный клапан газохода (для монтажа в Vitodens)
- С концевой элемент с сифоном

- 2-котловая установка
 - 19 и 26 кВт: № заказа Z008 384
 - 35 кВт: № заказа Z008 385
- 3-котловая установка
 - 19 bis 35 кВт: № заказа Z008 386
- 4-котловая установка
 - 19 bis 35 кВт: № заказа Z008 387

Указания по проектированию

6.1 Установка и монтаж

Режим эксплуатации с отбором воздуха для горения из помещения (тип устройства В)

(конструктивный тип В₂₃ и В₃₃)

Установка водогрейного котла Vitodens в помещениях, в которых возможно **загрязнение воздуха галогенсодержащими углеводородами**, например, в парикмахерских, типографиях, химчистках, лабораториях и т.д., допускается только в режиме эксплуатации с отбором воздуха для горения извне.

В затруднительных случаях просим обращаться к нам за консультацией.

Установка настенных котлов в запыленных помещениях запрещена.

В помещении для установки должны быть предусмотрены защита от замерзания и хорошая вентиляция.

В помещении для установки котла должен иметься слив для конденсата и выпускной линии предохранительного клапана.

Максимальная температура окружающей среды отопительной установки не должна превышать 35 °С.

При несоблюдении данных указаний права на гарантийное обслуживание в случае повреждений прибора, обусловленных одной из указанных причин, теряют силу.

Многокотловые установки с избыточным или пониженным давлением в системе удаления продуктов сгорания

Для установок с несколькими котлами Vitodens и раздельной гидравлической обвязкой необходим каскадный дымоход с разрежением или избыточным давлением (см. инструкцию по проектированию систем удаления продуктов сгорания для Vitodens) или отдельная система дымоудаления для каждого водогрейного котла.

Помещение для установки

Допускаются:

- установка газовых приборов на том же этаже
- бытовые помещения в системе связанных между собой помещений
- подсобные помещения в системе связанных по воздухообмену помещений (кладовые, подвальные и рабочие помещения и т.п.)
- подсобные помещения с отверстиями в наружной стене (для притока и отвода воздуха 150 см² или 2 по 75 см² вверху и внизу в той же стене, до 35 кВт)
- чердачные помещения, но только при достаточной минимальной высоте дымовой трубы согласно DIN 18160 – 4 м над вводом - режим разрежения)

Не допускаются:

- лестничные клетки и общие коридоры; исключение: одно- и двухквартирные жилые дома малой высоты (верхняя кромка пола на верхнем этаже < 7 м выше уровня местности)
- ванные комнаты и туалеты без наружных окон с вентиляционными вытяжными шахтами
- помещения, где хранятся взрывоопасные или легковоспламеняющиеся вещества
- помещения с механической или одношахтной вытяжной вентиляцией по DIN 18117-1.

Соблюдать государственные положения об отоплении.

Подключение на стороне дымохода

(дополнительные указания см. в инструкции по проектированию систем удаления продуктов сгорания для Vitodens)

Соединительный элемент газохода должен иметь минимально возможную длину.

Поэтому котел Vitodens должен быть размещен как можно ближе к дымовой трубе.

Особые защитные меры и соблюдение определенных расстояний до воспламеняющихся предметов, например, мебели, картонных коробок и т.п. не требуются.

Температура поверхностей котла Vitodens и системы удаления продуктов сгорания не превышает 85 °С.

Вытяжные устройства

При монтаже приборов с выводом отходящего воздуха в атмосферу (вытяжной колпак, вытяжные устройства и т.п.) обеспечить, чтобы в результате вытяжки в помещении, где установлен прибор, не возникало пониженное давление. Иначе при одновременной эксплуатации с котлом Vitodens может возникнуть обратный поток уходящих газов. В этом случае необходимо предусмотреть **схему блокировки**.

Режим эксплуатации с отбором воздуха для горения извне (тип устройства С)

Поскольку прибор относится к конструктивному типу C_{13x}, C_{33x}, C_{43x}, C_{53x}, C_{63x} или C_{83x} согласно TRGI 2008, котел Vitodens для режима эксплуатации с отбором воздуха для горения **извне** может быть установлен **независимо** от размеров и вентиляции помещения.

Возможна установка, например, в бытовых и жилых помещениях, в неветилируемых подсобных помещениях, в шкафах и нишах без соблюдения расстояния до воспламеняющихся конструктивных элементов, а также в чердачных помещениях (под коньком и в боковых помещениях) с прямой прокладкой трубопровода системы "воздух - продукты сгорания" (LAS) через крышу. Так как соединительный элемент газохода при эксплуатации с отбором воздуха для горения извне обтекает воздухом для горения (коаксиальная труба), соблюдение расстояний до воспламеняющихся конструктивных элементов не требуется (дополнительные указания см. инструкцию по проектированию систем удаления продуктов сгорания для Vitodens).

Помещение установки котла должно быть защищено от замерзания.

В помещении для установки котла должен иметься слив для конденсата и выпускной линии предохранительного клапана.

Электрические блокировки вытяжных устройств (вытяжных колпаков и т.п.) при эксплуатации с отбором воздуха для горения извне не требуются.

Установка в гаражах

В результате испытаний, проведенных Институтом газовой теплотехники, г. Эссен, было подтверждено, что прибор Vitodens пригоден для установки в гаражных помещениях.

При установке в гараже расстояние между полом и горелкой должно составлять минимум 500 мм. Прибор должен быть защищен от механических повреждений посредством рамы или ограждения, устанавливаемых заказчиком.

Эксплуатация котла Vitodens в сырых помещениях

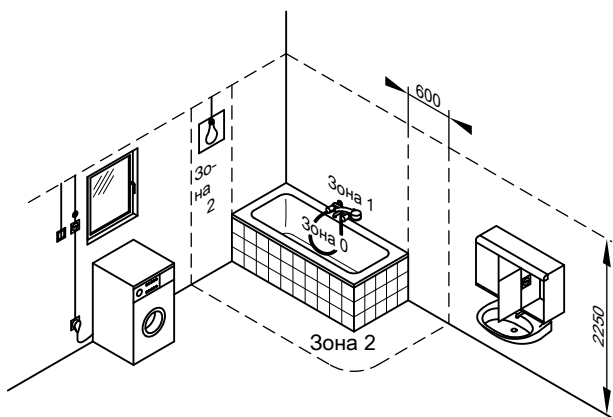
Котел Vitodens допущен для установки в сырых помещениях (например, в ванной или душевой) (степень защиты IP X4 D, брызгозащищенный).

При установке котла Vitodens в сырых помещениях должны быть соблюдены зоны безопасности и минимальные расстояния от стен согласно VDE 0100 (см. также "Зона электробезопасности"). Vitodens может устанавливаться **в зоне защиты 1**, если исключено возникновение струй воды (например, из массажного душа).

Электрооборудование в помещениях с ванной или душем должно быть смонтировано таким образом, чтобы исключить опасность поражения электрическим током.

Согласно VDE 0100 кабели электропитания для стационарно смонтированных электроприборов в зонах 1 и 2 разрешается прокладывать только вертикально с вводом в прибор с задней стороны.

Зона электробезопасности



Электрическое подключение

При проведении работ по подключению к сети соблюдать условия подключения, установленные местной энергоснабжающей организацией, и правила безопасности в электроустановках!

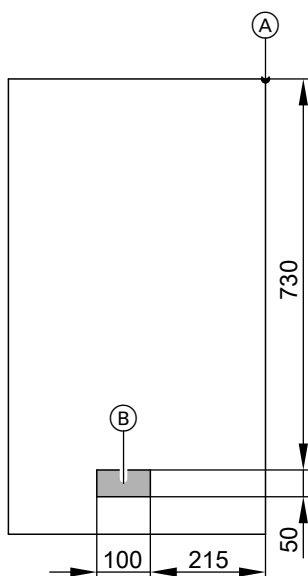
Предохранитель в подводящем кабеле должен быть рассчитан максимум на 16 А.

Дополнительно мы рекомендуем установить чувствительное ко всем видам тока устройство защиты от токов утечки (класс защиты от тока утечки В) для токов (утечки), которые могут возникать при работе с энергоэффективным оборудованием.

Подключение к сети (230 В~, 50 Гц) должно быть стационарным. Кабели электропитания и принадлежности подключаются к соединительным клеммам в приборе.

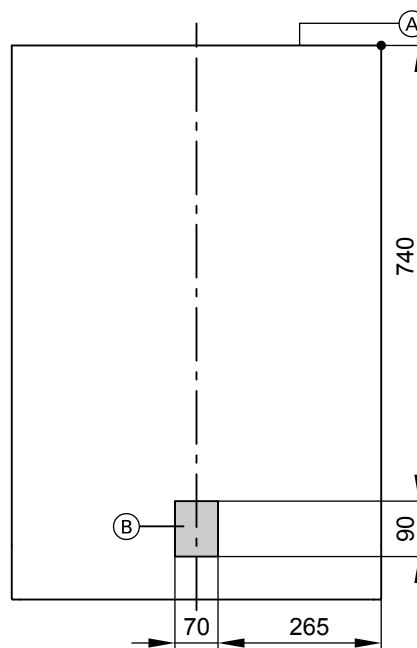
Кабели на отмеченном участке (см. рис.) должны выходить из стены минимум на 800 мм.

Указания по проектированию (продолжение)



Vitodens 200-W и 300-W

- (A) Базовая точка верхней кромки котла Vitodens
- (B) Место для кабелей электропитания



Vitodens 222-W

- (A) Базовая точка верхней кромки котла Vitodens
- (B) Место для кабелей электропитания

Рекомендуемые кабели

NYM 3 G 1,5 мм ²	2-жильный мин. 0,75 мм ²	4-жильный 1,5 мм ² или 3-жильный 1,5 мм ² без желто-зеленой жилы	NYM 3 X 1,5 мм ²
<ul style="list-style-type: none"> – Кабели электропитания (в том числе как принадлежность) – Циркуляционный насос 	<ul style="list-style-type: none"> – Модуль расширения AM1 или EA1 – Датчик наружной температуры – Vitotronic 200-H (LON) – Комплект привода смесителя в отопительном контуре со смесителем (шина KM) – Vitotrol 100, тип UTDB (230 В) – Vitotrol 200A – Vitotrol 300A – Vitohome 300 – Приемник сигналов точного времени 	<ul style="list-style-type: none"> – Vitotrol 100, тип UTDB-RF (230 В) 	<ul style="list-style-type: none"> – Vitotrol 100, тип UTA

Блокировка вытяжных устройств

Блокировка должна использоваться при эксплуатации с забором воздуха для горения из помещения установки, если имеется вытяжное устройство (например, вытяжной колпак) в системе сжигания топлива.

Для этого может использоваться внутренний модуль расширения H2 (вспомогательное оборудование). Этим обеспечивается выключение вытяжных устройств при включении горелки.

Подключение к сети принадлежности

Вспомогательное оборудование может быть подключено к сети непосредственно на контроллере.

Это подключение осуществляется непосредственно на выключателе установки.

Если общий ток установки превышает 6 А, подключить один или несколько модулей расширения через сетевой выключатель непосредственно к сети электропитания.

При монтаже в сырых помещениях подключать к сети принадлежности на контроллере запрещается.

Дополнительные требования при установке водогрейных котлов на сжиженном газе в помещениях ниже поверхности земли

Согласно инструкции TRF 1996 том 2, действующей с 1 сентября 1997 г. при установке котла Vitodens ниже поверхности земли внешний защитный магнитоуправляемый клапан не требуется. Однако на практике наличие внешнего защитного электромагнитного клапана гарантирует высокую степень безопасности. Поэтому мы по-прежнему рекомендуем при установке котла Vitodens в помещениях ниже поверхности земли производить монтаж внешнего предохранительного электромагнитного клапана, дополнительно к которому необходимо заказать внутренний модуль расширения H1 (входит в комплект поставки для Vitodens 222-W и Vitodens 300-W).

Подключение газа

Подвод газа разрешается выполнять только специалистам по монтажу, имеющим на это допуск ответственного предприятия по газоснабжению.

Подключение газа должно быть выполнено согласно TRGI 2008 или TRF 1996.

Давление составляет 150 мбар.

Мы рекомендуем установить в подающий газопровод газовый фильтр согласно DIN 3386.

Предохранительный клапан, срабатывающий при превышении установленной температуры

Согласно §4, абз. 5 Положения об отоплении FeuVo '96 газовые отопительные установки или газопроводы непосредственно перед газовыми отопительными установками должны быть оборудованы предохранительными клапанами, срабатывающими при превышении установленной температуры, которые перекрывают подачу газа при внешней тепловой нагрузке, превышающей 100 °С. Эти клапаны должны перекрывать подачу газа при температурах до 650 °С в течение минимум 30 минут. Этим предотвращается образование взрывоопасных газовых смесей в случае пожара.

Поставляемые для котла Vitodens запорные газовые краны оборудованы встроенными термическими запорными вентилями.

Соединительный газопровод

Приведенная ниже таблица служит для ориентации при проектировании приобретаемого отдельно соединительного газопровода.

Отводы 90° уменьшают на 1 м максимально возможную эквивалентную длину трубы.

Рекомендуется дополнительный расчет согласно TRGI и TRF.

Номинальная тепловая нагрузка кВт	Вид газа	Расход топлива		Условный проход соединительного газопровода		
		м³/ч	кг/ч	DN 15	DN 20	DN 25
16,7	природный газ E	1,77		13	60	–
	природный газ LL	2,05		8	40	127
	сжиженный газ		1,31	80	–	–
17,9	природный газ E	1,89		8	40	127
	природный газ LL	2,20		6	28	91
	сжиженный газ		1,40	62	–	–
24,7	природный газ E	2,61		6	28	91
	природный газ LL	3,04		4	21	68
	сжиженный газ		1,93	36	156	–
30,5	природный газ E	3,23		4	21	68
	природный газ LL	3,75		–	16	53
	сжиженный газ		2,38	23	100	–
33,3	природный газ E	3,52		4	21	68
	природный газ LL	4,10		–	16	53
	сжиженный газ		2,60	23	100	–
36,5	природный газ E	3,86		4	21	68
	природный газ LL	4,49		–	16	53
	сжиженный газ		2,85	23	100	–

Расчет параметров реле контроля газа

Номинальная тепловая мощность Vitodens кВт	Реле контроля газа природный газ
13 и 19	GS 4
26	GS 6
35	GS 10

Минимальные расстояния

Обеспечить перед котлом Vitodens свободное пространство для техобслуживания шириной 700 мм.

Свободные пространства слева и справа от котла Vitodens для обслуживания **не требуются**.

Указания по проектированию (продолжение)

Подготовительные работы для монтажа котла Vitodens 200-W и 300-W непосредственно на стене – открытая проводка

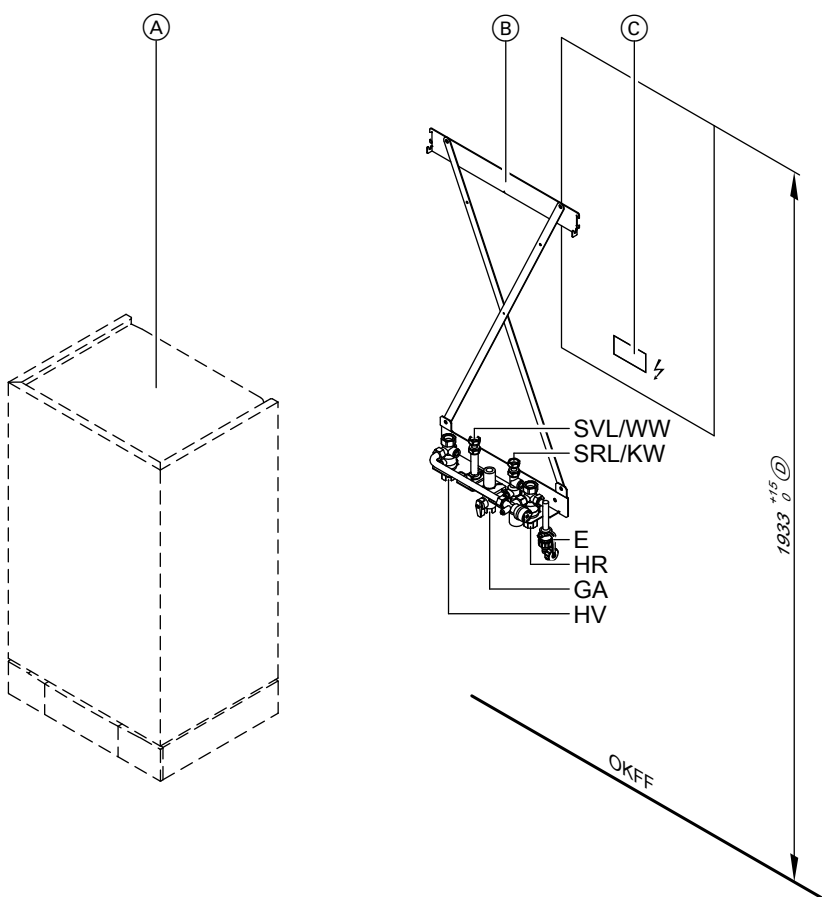
Необходимые принадлежности при монтаже без емкостного водонагревателя

Дополнительно необходимы при подключении емкостного водонагревателя

Комплект подключений для емкостного водонагревателя

Монтажное приспособление

С крепежными элементами, арматурой и газовым краном Rp ½ с встроенным предохранительным клапаном, срабатывающим при превышении установленной температуры



(A)	Vitodens	HV	Подающая магистраль отопительного контура Rp ¾
(B)	Монтажное приспособление	KW	Трубопровод холодной воды Rp ½ (у газового комбинированного котла)
(C)	Место для кабелей электропитания. Кабели должны выходить из стены примерно на 800 мм.	OKFF	Верхняя кромка готового пола
(D)	В комплекте с подставным емкостным водонагревателем обязательные размеры, в остальных случаях - рекомендуемые.	WW	Трубопровод горячей воды Rp ½ (у газового комбинированного котла)
E	Вентиль опорожнения	SRL	Обратная магистраль емкостного водонагревателя G ¾ (газовый одноконтурный котел)
GA	Подключение газа Rp ½	SVL	Подающая магистраль емкостного водонагревателя G ¾ (газовый одноконтурный котел)
HR	Обратная магистраль отопительного контура Rp ¾		

Подготовительные работы в сочетании с комплектом со смесителем для монтажа под котлом – открытая проводка

Необходимые принадлежности:

■ Комплект для монтажа под котлом:

Проточный теплообменник, циркуляционный насос, 3-ходовой смеситель, байпас, электронная система смесителя, датчик температуры подачи, крышка и монтажный шаблон

■ Монтажное приспособление:

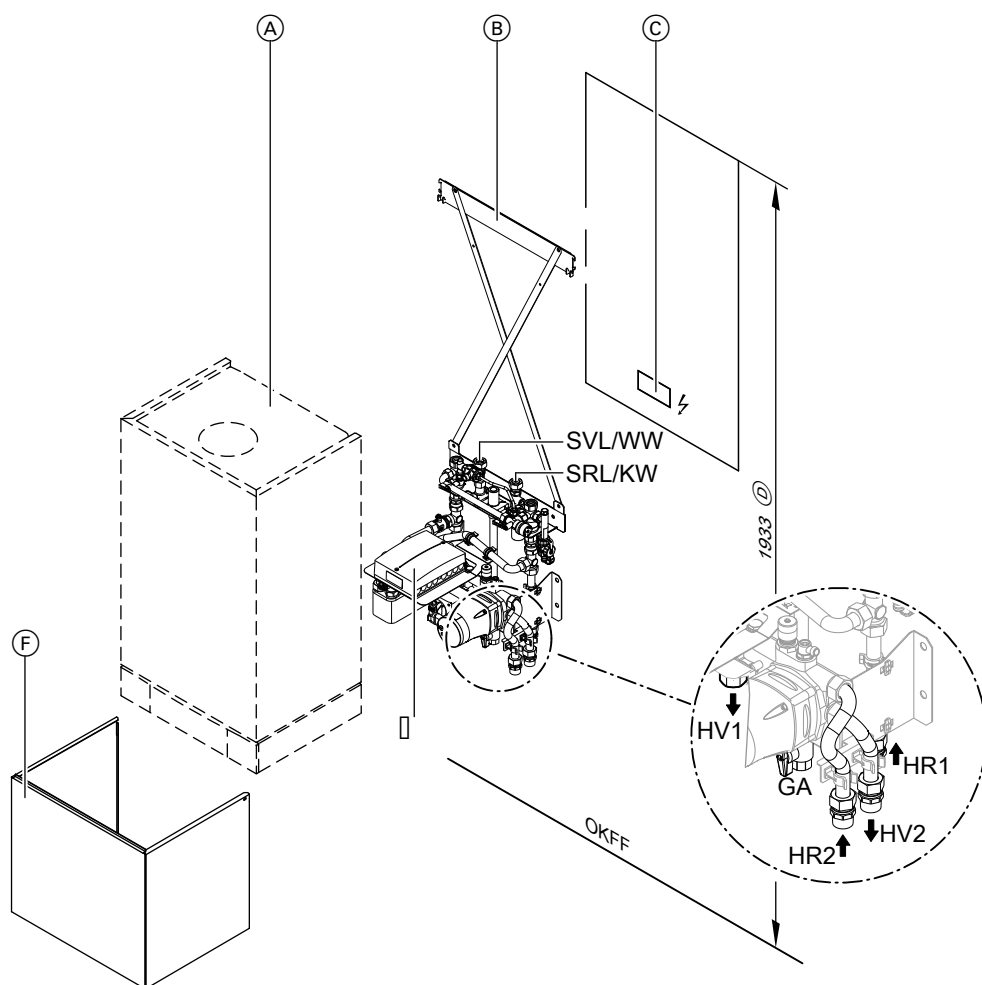
С крепежными элементами, арматурой и газовым краном Rp ½ с встроенным предохранительным клапаном, срабатывающим при превышении установленной температуры

■ Комплект подключений для емкостного водонагревателя (при наличии)

Не используется в сочетании с подставным емкостным водонагревателем Vitocell 100-W.

Технические данные и принадлежности комплекта для монтажа под котлом см. на стр. 47.

В подающую магистраль отопительного контура со смесителем (HV2) установить приобретаемый отдельно кран наполнения и слива.



- Ⓐ Vitodens
- Ⓑ Монтажное приспособление
- Ⓒ Место для кабелей электропитания. Кабели должны выходить из стены примерно на 800 мм.
- Ⓓ рекомендация
- Ⓔ Комплект для монтажа под котлом
- Ⓕ Крышка комплекта для монтажа под котлом
- GA Подключение газа R ½
- HR1 Обратная магистраль отопительного контура без смесителя R ¾
- HR2 Обратная магистраль отопительного контура со смесителем R ¾
- HV1 Подающая магистраль отопительного контура без смесителя R ¾

- HV2 Подающая магистраль отопительного контура со смесителем R ¾
- KW Трубопровод холодной воды G ½ (газовый комбинированный котел)
- OKFF Верхняя кромка готового пола
- WW Трубопровод горячей воды G ½ (газовый комбинированный котел)
- SRL Обратная магистраль емкостного водонагревателя G ¾ (газовый одноконтурный котел)
- SVL Подающая магистраль емкостного водонагревателя G ¾ (газовый одноконтурный котел)

Указания по проектированию (продолжение)

Подготовительные работы для монтажа котла Vitodens 200-W и 300-W непосредственно на стене – скрытая проводка

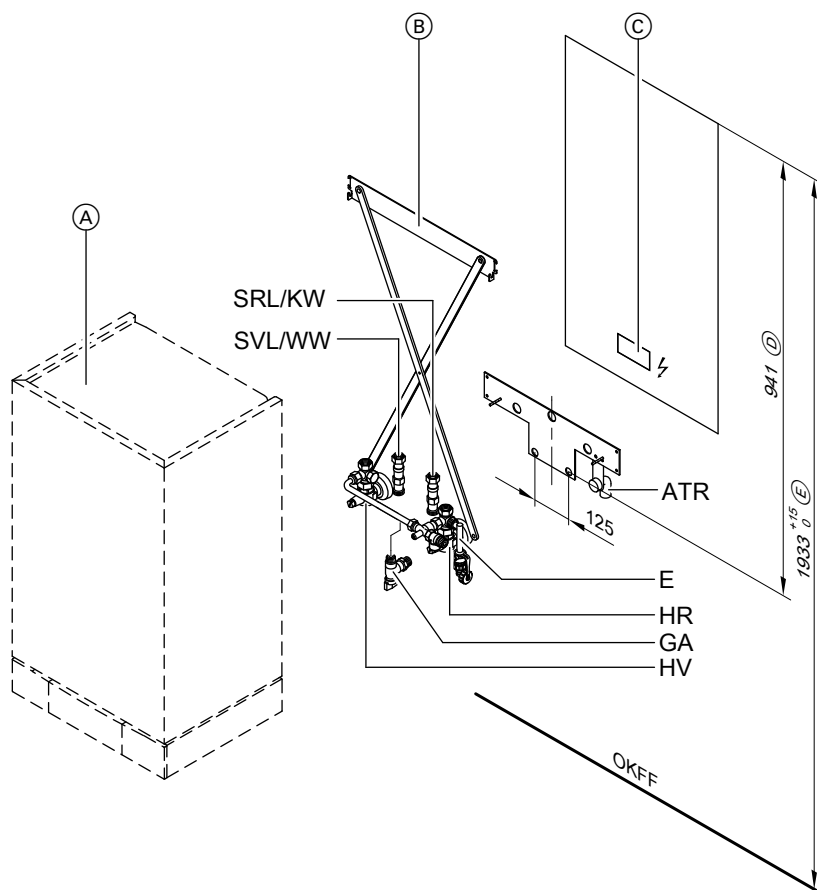
Необходимые принадлежности при монтаже без емкостного водонагревателя

Монтажное приспособление

С крепежными элементами, арматурой и газовым краном R ½ со встроенным предохранительным клапаном, срабатывающим при превышении установленной температуры

Дополнительно необходимы при подключении емкостного водонагревателя

Комплект подключений для емкостного водонагревателя



Изображено: подключение газового водогрейного котла

Ⓐ	Vitodens	HR	Обратная магистраль отопительного контура G ¾
Ⓑ	Монтажное приспособление	HV	Подающая магистраль отопительного контура G ¾
Ⓒ	Место для кабелей электропитания. Кабели должны выходить из стены примерно на 800 мм.	KW	Трубопровод холодной воды G ½ (газовый комбинированный котел)
Ⓓ	Подключения холодной и горячей воды в сочетании с подставным емкостным водонагревателем.	OKFF	Верхняя кромка готового пола
Ⓔ	В комплекте с подставным емкостным водонагревателем обязательные размеры, в остальных случаях - рекомендуемые.	WW	Трубопровод горячей воды G ½ (газовый комбинированный котел)
ATR	Подключение приемной воронки R 1	SRL	Обратная магистраль емкостного водонагревателя G ¾ (газовый одноконтурный котел)
E	Вентиль опорожнения	SVL	Подающая магистраль емкостного водонагревателя G ¾ (газовый одноконтурный котел)
GA	Подключение газа R ½		

Предварительная установка с помощью монтажной рамы

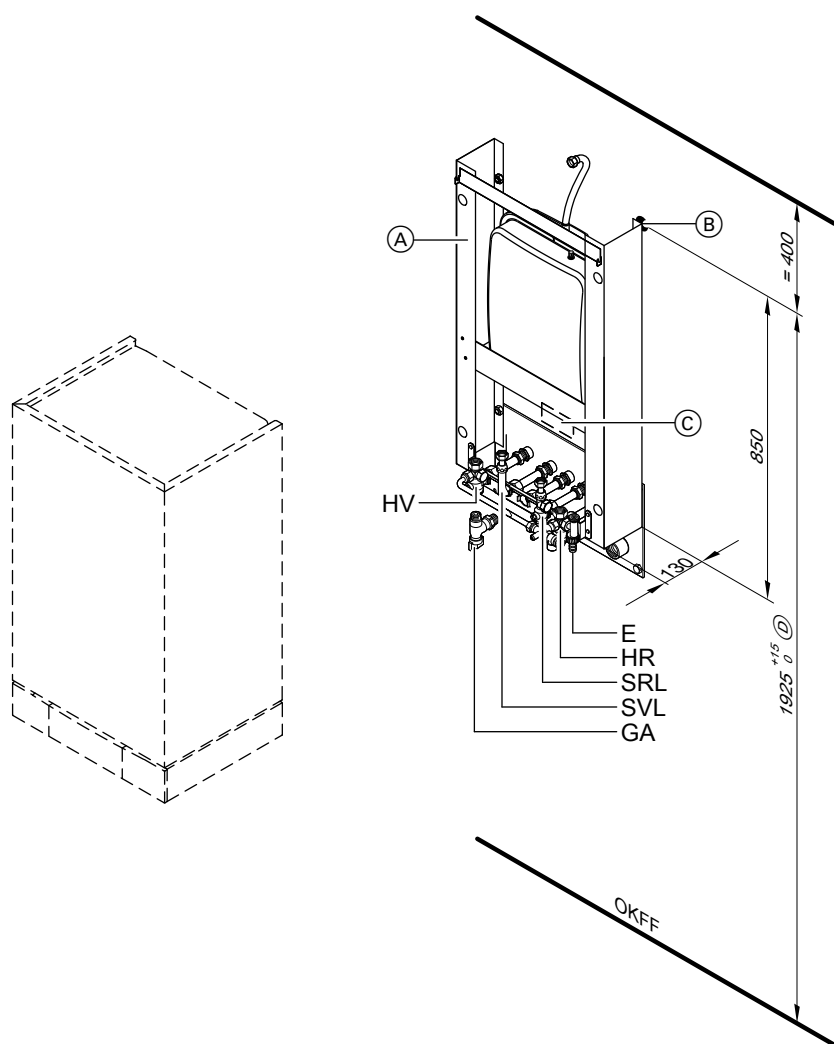
Монтажная рама с расширительным баком для Vitodens 300-W (26 и 35 кВт)

С мембранным расширительным баком (номинальный объем 18 л), арматурой, крепежными элементами и угловым газовым краном G ¾ с предохранительным клапаном, срабатывающим при превышении установленной температуры.
Арматура с резьбовым подключением

- для открытой проводки
 - для скрытой проводки
- Арматура смонтирована внутри облицовки модуля.

Указание

Минимальное расстояние для демонтажа расширительного бака между монтажной рамой и перекрытием: 400 мм.



- | | |
|--|--|
| <p>Ⓐ Монтажная рама</p> <p>Ⓑ Базовая точка верхней кромки котла Vitodens и монтажной рамы</p> <p>Ⓒ Место для кабелей электропитания. Кабели должны выходить из стены примерно на 800 мм.</p> <p>Ⓓ В комплекте с подставным емкостным водонагревателем обязательные размеры, в остальных случаях - рекомендуемые.</p> | <p>E Вентиль опорожнения</p> <p>GA Подключение газа G ¼</p> <p>HR Обратная магистраль отопительного контура G ¾</p> <p>HV Подающая магистраль отопительного контура G ¾</p> <p>OKFF Верхняя кромка готового пола</p> <p>SRL Обратная магистраль емкостного водонагревателя G ¾</p> <p>SVL Подающая магистраль емкостного водонагревателя G ¾</p> |
|--|--|

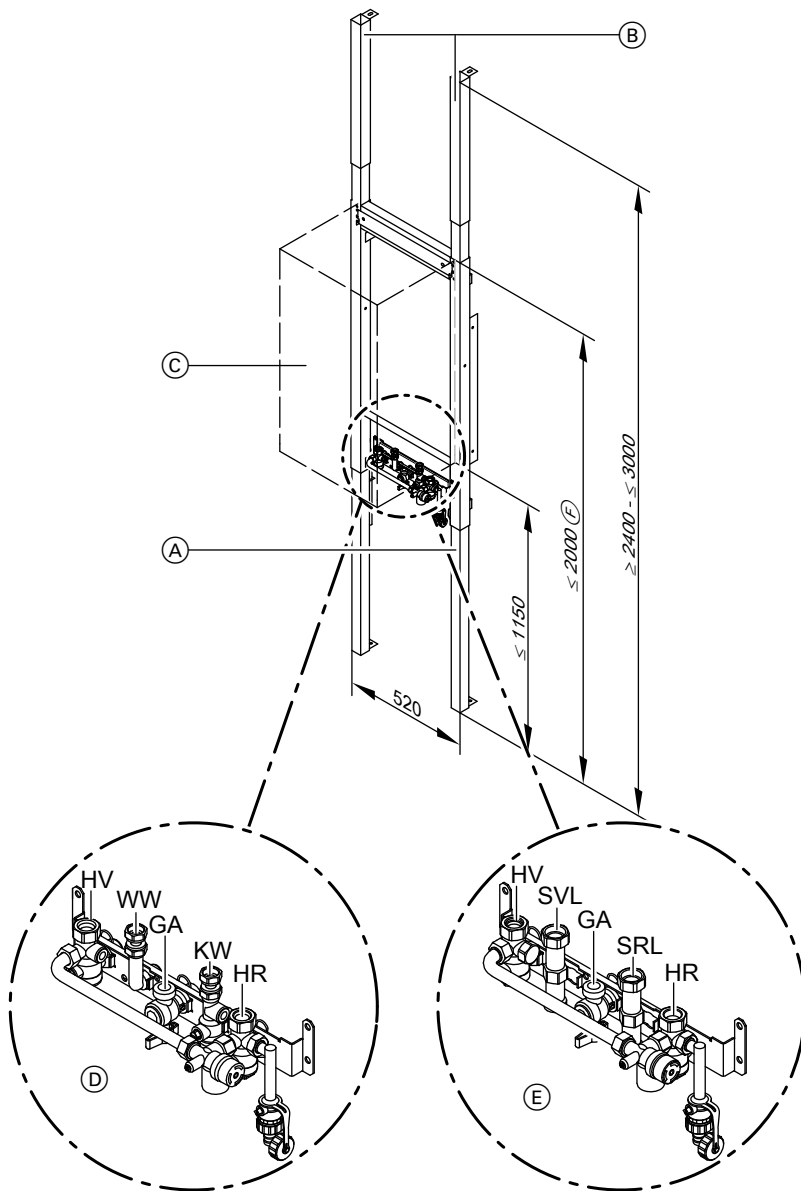
Пристенный монтаж Vitodens 200-W и 300-W

Пристенная монтажная рама

Для монтажа на стене, монтажа у стены в любом месте помещения или на стенной облицовке.

Арматура с резьбовым подключением и угловой газовой кран G ¼ с предохранительным клапаном, срабатывающим при превышении установленной температуры.

- для газового комбинированного котла
- для газового одноконтурного котла



- (A) Пристенная монтажная рама для Vitodens с консолью
- (B) Дополнительные потолочные опоры (Vitodens)
- (C) Vitodens
- (D) Консоль для подключения газового комбинированного котла
- (E) Консоль для подключения газового одноконтурного котла
- (F) В комплекте с подставным емкостным водонагревателем не менее 1933 мм
- GA Подключение газа R $\frac{1}{2}$
- HR Обратная магистраль отопительного контура G $\frac{3}{4}$

- HV Подающая магистраль отопительного контура G $\frac{3}{4}$
- KW Трубопровод холодной воды G $\frac{1}{2}$ (газовый комбинированный котел)
- WW Трубопровод горячей воды G $\frac{1}{2}$ (газовый комбинированный котел)
- SRL Обратная магистраль емкостного водонагревателя G $\frac{3}{4}$ (газовый одноконтурный котел)
- SVL Подающая магистраль емкостного водонагревателя G $\frac{3}{4}$ (газовый одноконтурный котел)

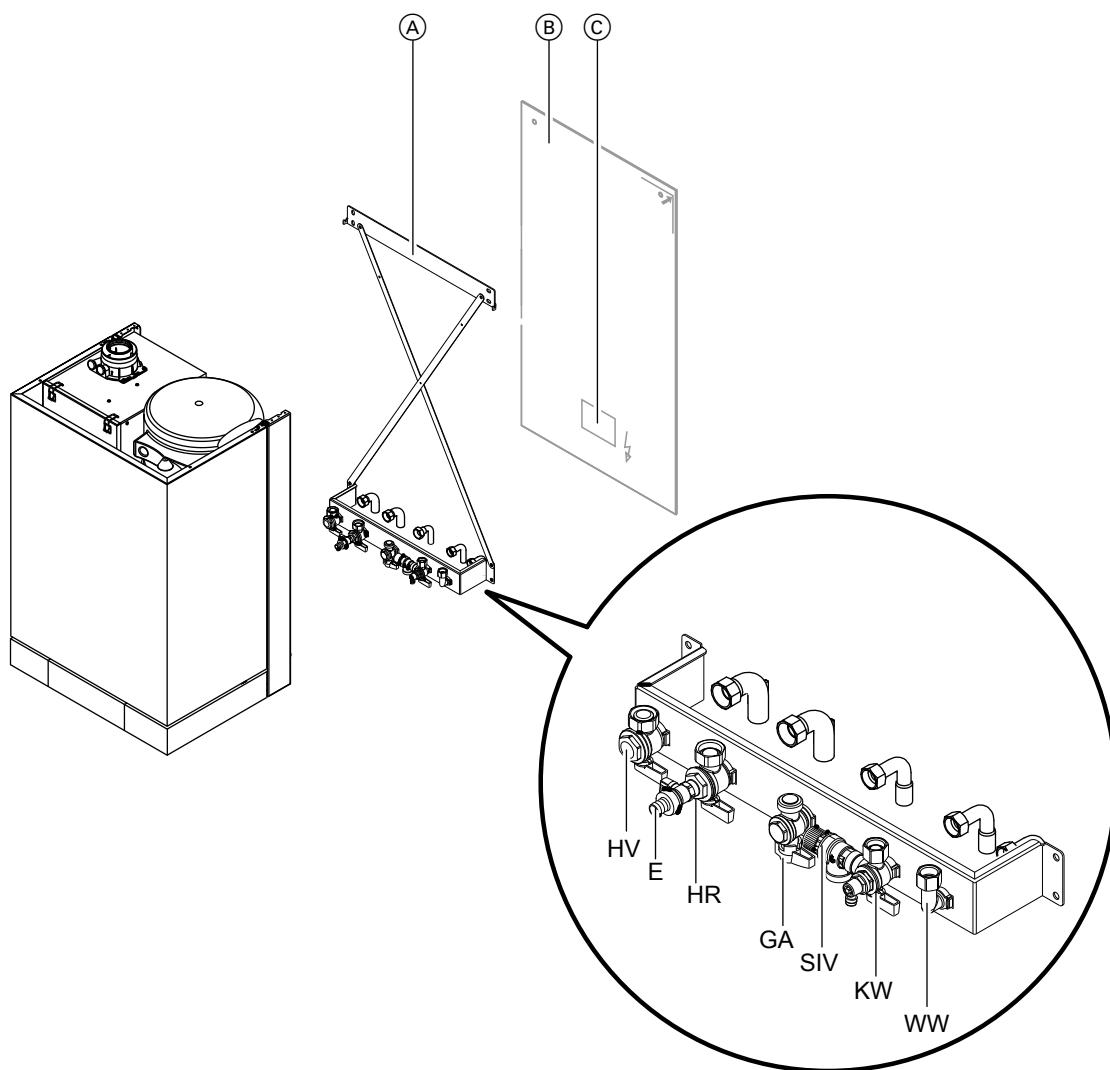
Предварительный монтаж Vitodens 222-W

Подготовительные работы для открытой проводки

Принадлежности, необходимые для монтажа в неотделанной постройке:

Монтажное приспособление в следующем составе:

крепежные элементы, арматура, запорный газовый кран, предохранительный клапан на стороне контура водоразбора ГВС и трубные колена.



- Ⓐ Монтажное приспособление
- Ⓑ Расположение Vitodens
- Ⓒ Место для кабелей электропитания.
Кабели должны выходить из стены примерно на 1300 мм.
- E Вентиль опорожнения
- GA Подключение газа R ½

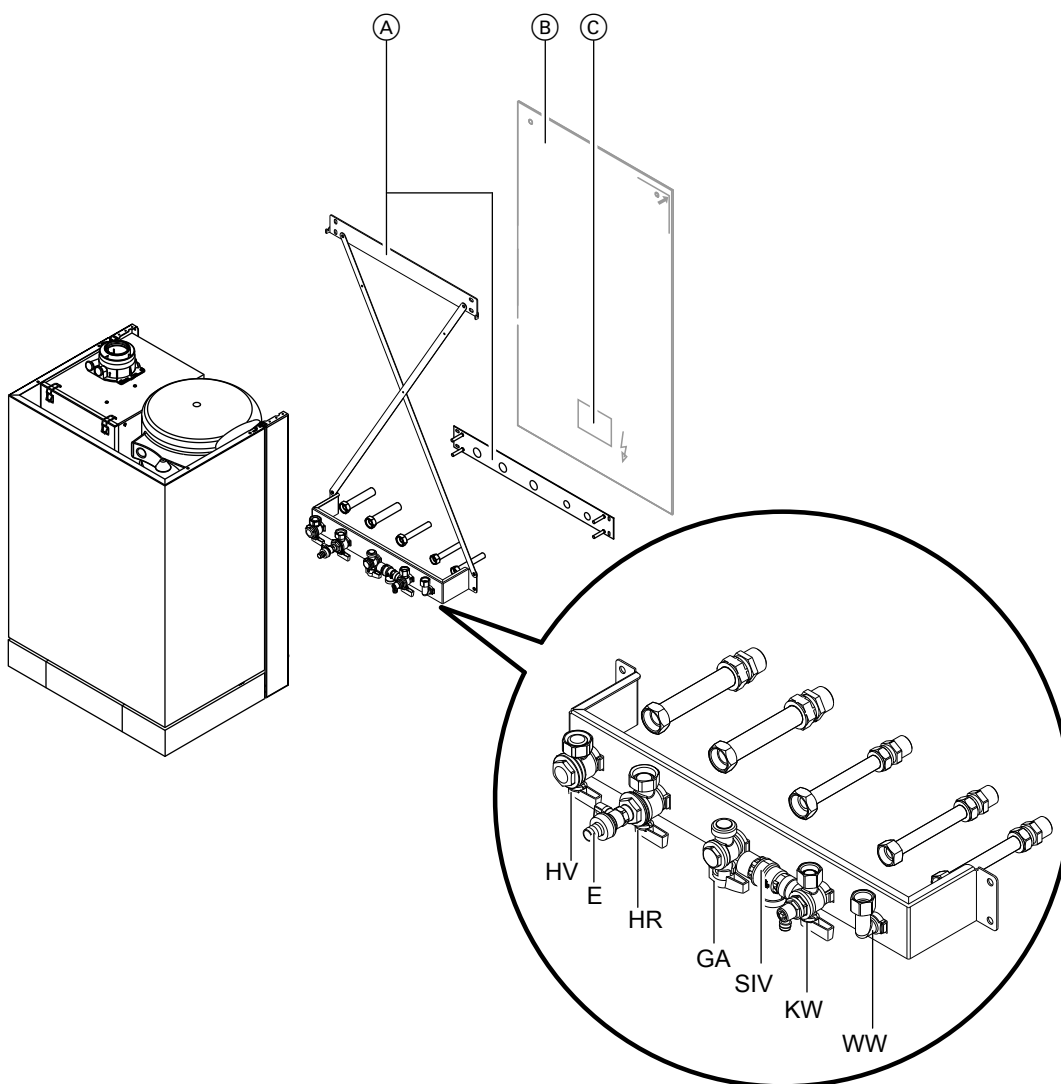
- HR Патрубок обратной магистрали отопительного контура R ¾
- HV Патрубок подающей магистрали отопительного контура R ¾
- KW Патрубок трубопровода холодной воды R ½
- SIV Предохранительный клапан контура ГВС
- WW Патрубок трубопровода горячей воды R ½

Подготовительные работы для скрытой проводки

Принадлежности, необходимые для монтажа в неотделанной постройке:

Монтажное приспособление в следующем составе:

крепежные элементы, арматура, запорный газовый кран, предохранительный клапан на стороне контура водоразбора ГВС и соединительные элементы.



- Ⓐ Монтажное приспособление
 - Ⓑ Расположение Vitodens
 - Ⓒ Место для кабелей электропитания.
- Кабели должны выходить из стены примерно на 1300 мм.
- E Вентиль опорожнения
 - GA Подключение газа R ½

- HR Патрубок обратной магистрали отопительного контура R ¾
- HV Патрубок подающей магистрали отопительного контура R ¾
- KW Патрубок трубопровода холодной воды R ½
- SIV Предохранительный клапан контура ГВС
- WW Патрубок трубопровода горячей воды R ½

6.2 Замена приборов других фирм котлом Vitodens 200-W и 300-W

Гидравлические подключения котла Vitodens при установке переходников имеют те же размеры, что и приборы Ceramini-Z-SR, Cerastar-ZR/-ZWR и Thermoblock-VC110E/-VC112E/-VC/-VCW.

Для реконструкции в качестве принадлежностей можно приобрести переходники с соединительными деталями для подключения отопительного контура и контура водоразбора ГВС, а также крепежные элементы с целью замены указанных ниже приборов других изготовителей котлом Vitodens (см. прайс-лист).

Дополнительные расходы на монтаж по сравнению с заменой прибором конкурирующей фирмы отсутствуют.

При замене газового неконденсационного котла газовым конденсационным термоблоком Vitodens 200-W и 300-W обязательно необходимо заменить существующий дымоход дымоходом "конденсационного типа" (см. прайс-лист "Система удаления продуктов сгорания для Vitodens").

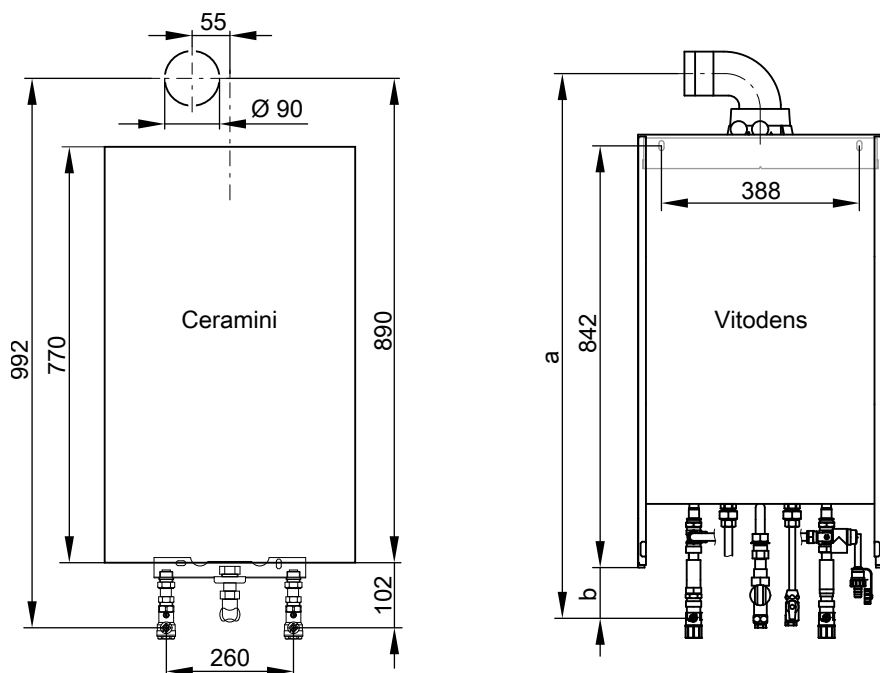
Подключения дымохода должны быть согласованы на месте монтажа.

Указание

Согласно местным строительным нормам при проведении работ по реконструкции должен быть дополнительно приобретен и смонтирован запорный газовый кран с предохранительным клапаном, срабатывающим при превышении установленной температуры.

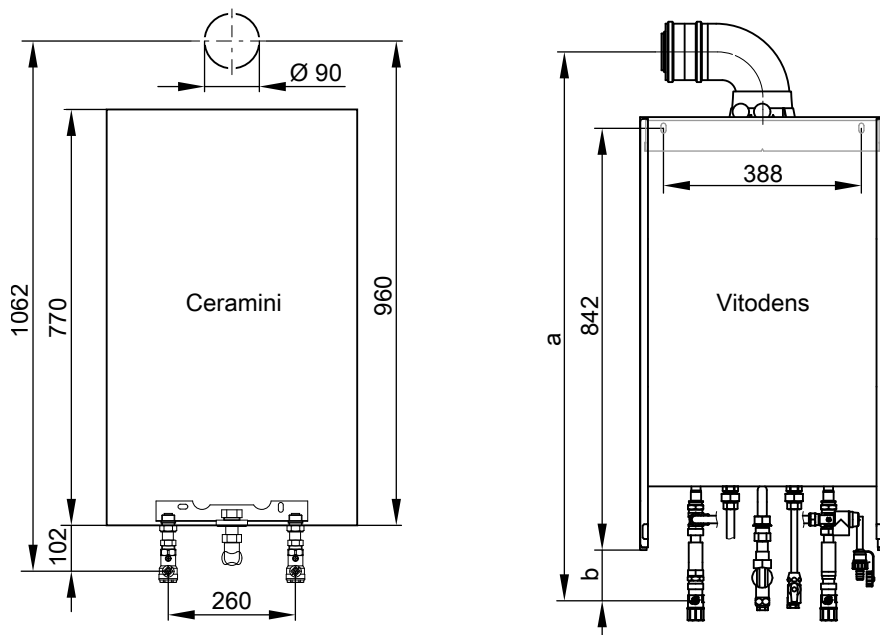
Замена прибора Ceramini-Z-SR котлом Vitodens 200-W (4,8-19 кВт) или Vitodens 300-W (3,8-19 кВт)

Режим эксплуатации с отбором воздуха для горения из помещения установки



Размер	Скрытая проводка	Открытая проводка
a мм	1098	1086
b мм	127	115

Режим эксплуатации с отбором воздуха для горения извне



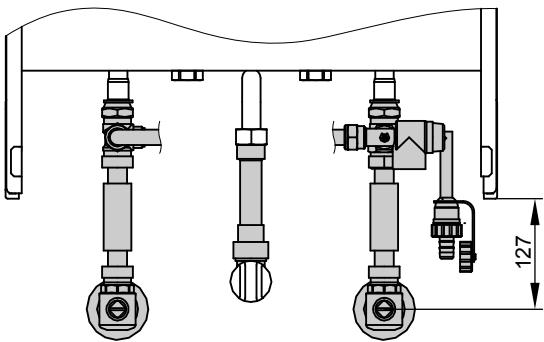
Размер	Скрытая проводка	Открытая проводка
a мм	1105	1093
b мм	127	115

Выделенные серым цветом компоненты (включая крепежную планку) на приведенных ниже рисунках входят в комплект поставки.

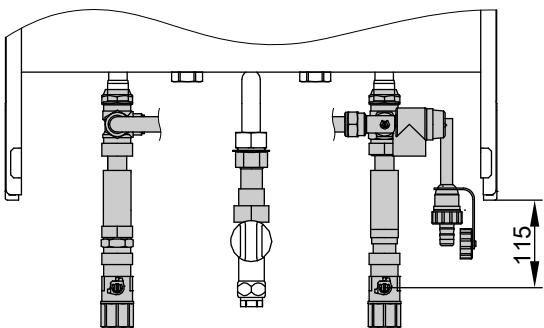
Имеющиеся гидравлические подключения одинаковы по размеру.

Указания по проектированию (продолжение)

Скрытая проводка

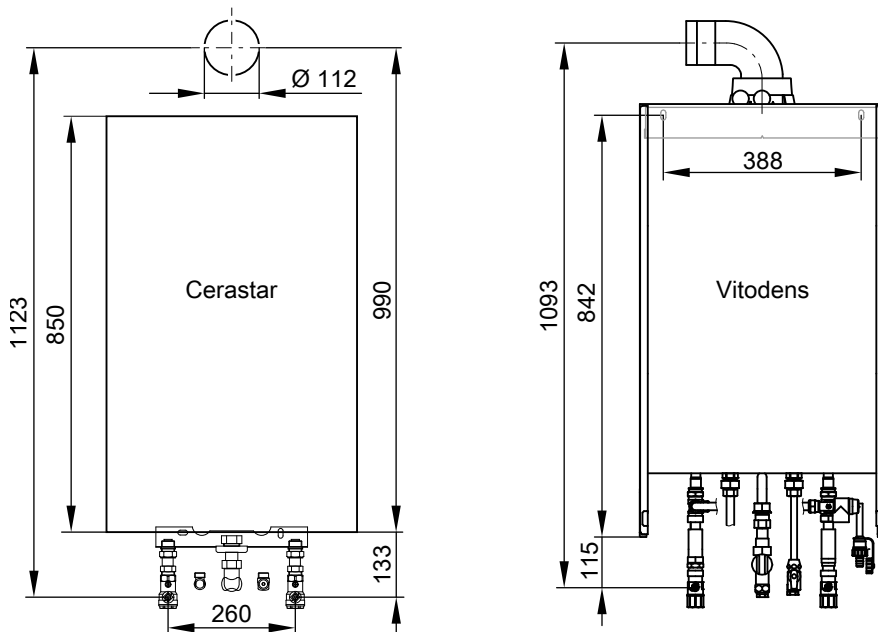


Открытая проводка



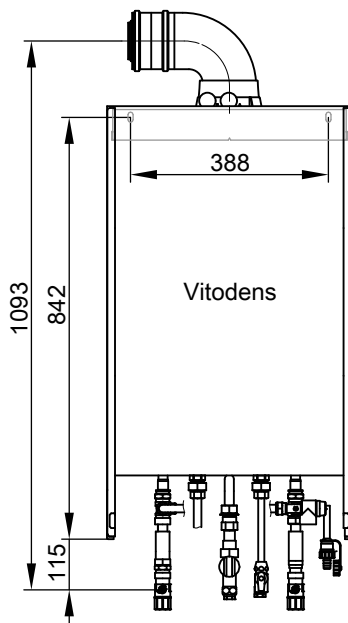
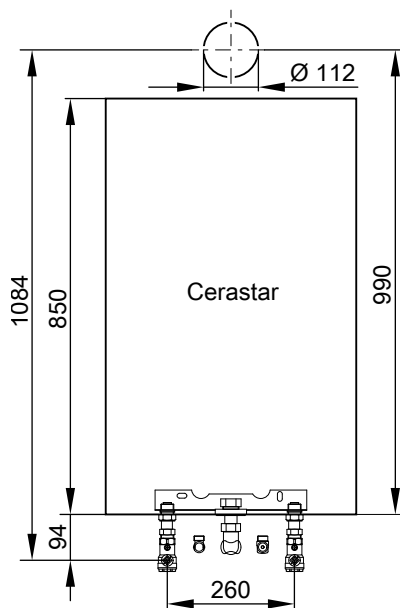
Замена прибора Cerastar-ZR/-ZWR котлом Vitodens 200-W (6,5-35 кВт) или Vitodens 300-W (5,2-35 кВт)

Режим эксплуатации с отбором воздуха для горения из помещения установки



Указания по проектированию (продолжение)

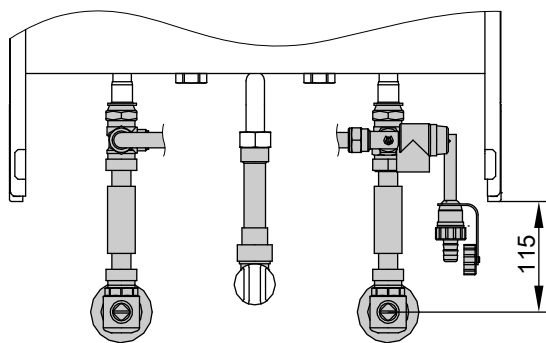
Режим эксплуатации с отбором воздуха для горения извне



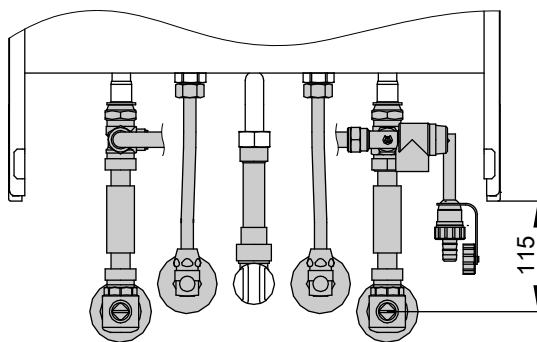
Имеющиеся гидравлические подключения одинаковы по размеру.

Выделенные серым цветом компоненты (включая крепежную планку) на приведенных ниже рисунках входят в комплект поставки.

Скрытая проводка

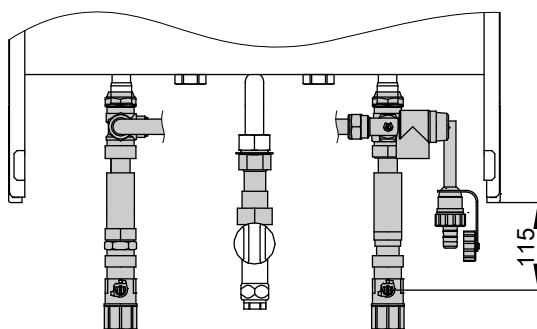


Газовый одноконтурный котел



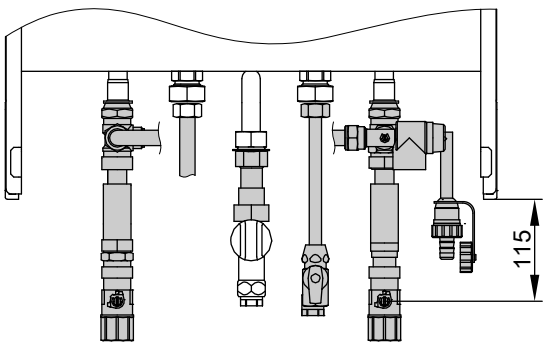
Газовый комбинированный котел

Открытая проводка



Газовый одноконтурный котел

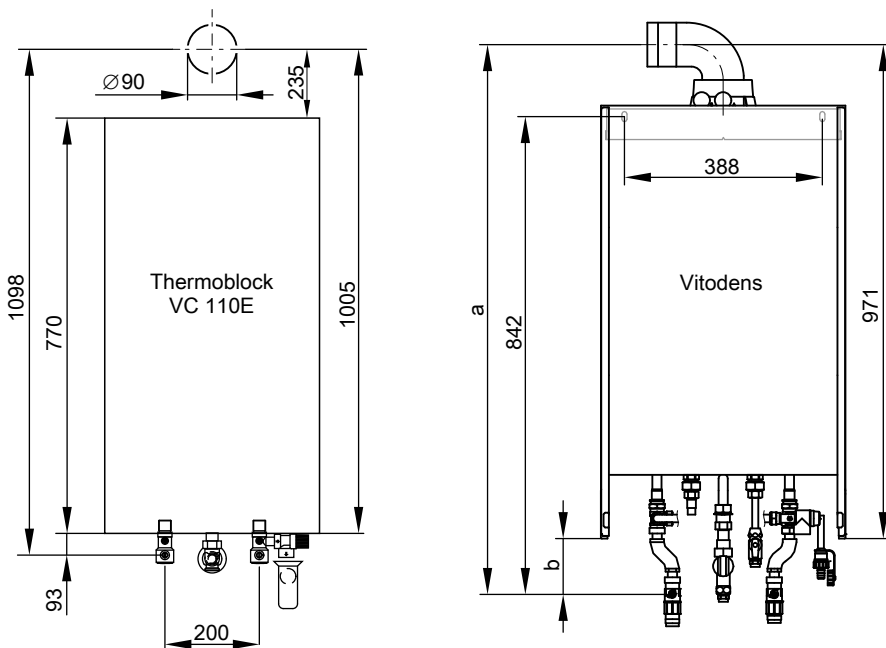
Указания по проектированию (продолжение)



Газовый комбинированный котел

Замена прибора Thermoblock-VC110E/-VC112E котлом Vitodens 200-W (4,8-19 кВт) или Vitodens 300-W (3,8-19 кВт)

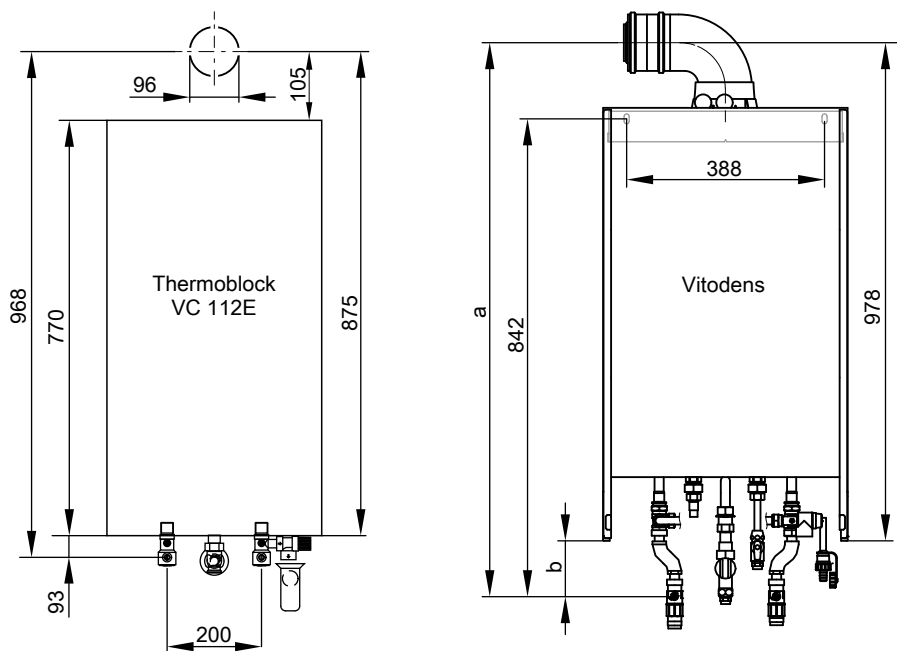
Режим эксплуатации с отбором воздуха для горения из помещения установки



Размер	Скрытая проводка	Открытая проводка
a мм	1037	1076
b мм	66	105

Указания по проектированию (продолжение)

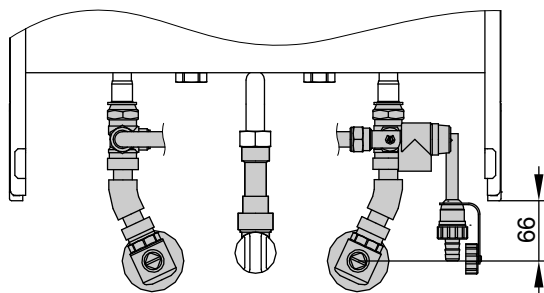
Режим эксплуатации с отбором воздуха для горения извне



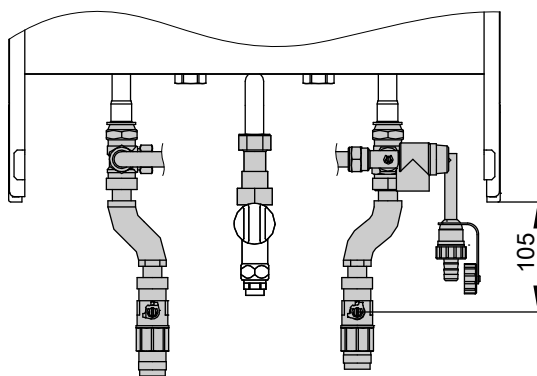
Размер	Скрытая проводка	Открытая проводка
a мм	1044	1083
b мм	66	105

Имеющиеся гидравлические подключения одинаковы по размеру. Выделенные серым цветом компоненты (включая крепежную планку) на приведенных ниже рисунках входят в комплект поставки.

Скрытая проводка



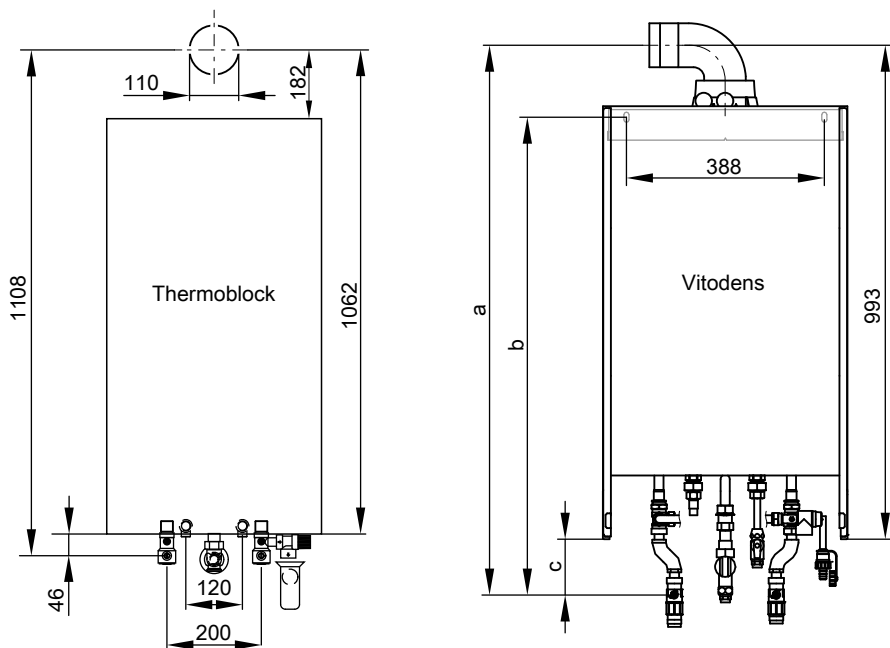
Открытая проводка



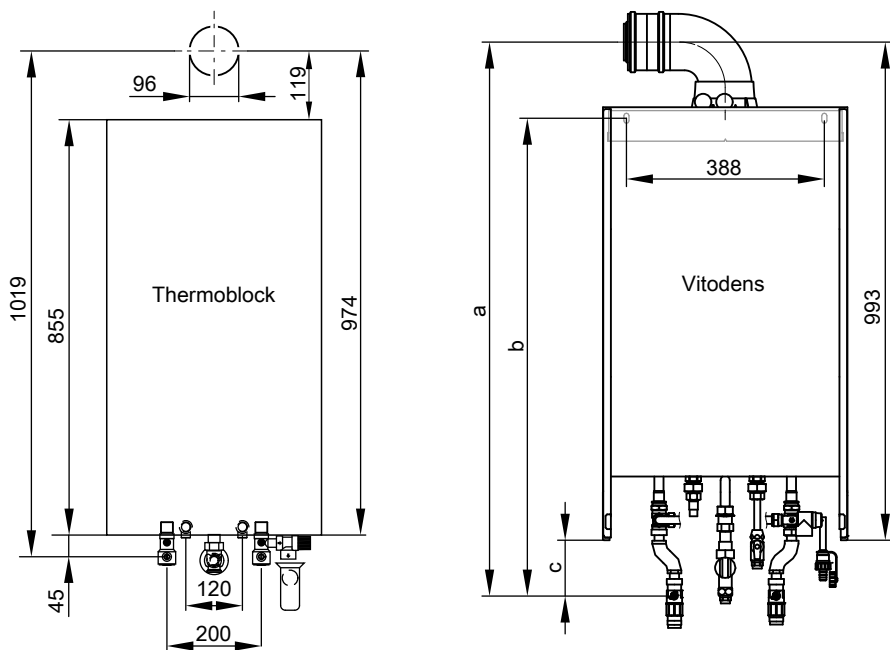
Указания по проектированию (продолжение)

Замена прибора Thermoblock-VC/VCW котлом Vitodens 200-W (6,5-35 кВт) или Vitodens 300-W (5,2-35 кВт)

Режим эксплуатации с отбором воздуха для горения из помещения установки



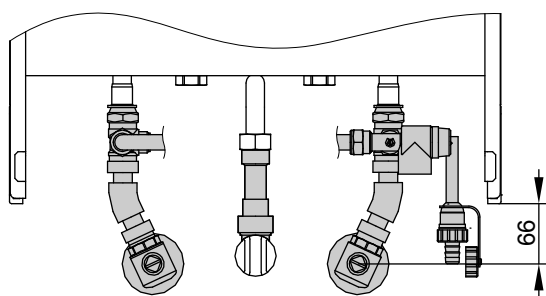
Режим эксплуатации с отбором воздуха для горения извне



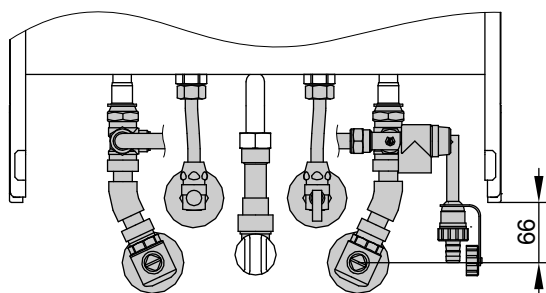
Размер	Скрытая проводка	Открытая проводка
a мм	1059	1098
b мм	908	947
c мм	66	105

5829 430 GUS Имеющиеся гидравлические подключения одинаковы по размеру. Выделенные серым цветом компоненты (включая крепежную планку) на приведенных ниже рисунках входят в комплект поставки.

Скрытая проводка

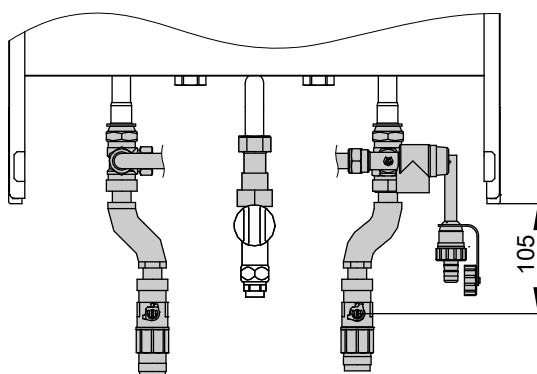


Газовый одноконтурный котел

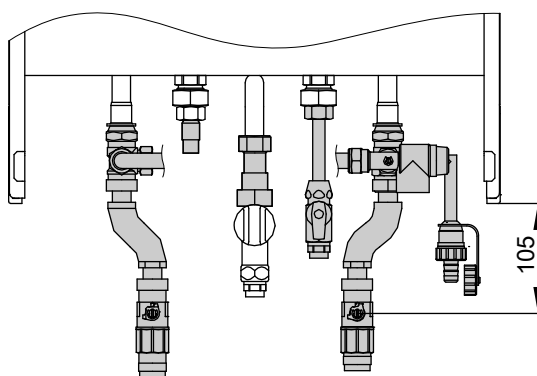


Газовый комбинированный котел

Открытая проводка



Газовый одноконтурный котел



Газовый комбинированный котел

6.3 Рекомендации по выбору установок для приготовления горячей воды

Чтобы обеспечить подходящее техническое решение для любых требований, котлы Vitodens поставляются как с встроенным прямоточным теплообменником для приготовления горячей воды (газовый комбинированный конденсационный прибор), так и в комбинации с отдельными емкостными водонагревателями (газовый одноконтурный котел) или со встроенным бойлером контура ГВС (Vitodens 222-W).

- Vitodens 200-W
газовый одноконтурный котел или газовый комбинированный котел
- Vitodens 300-W
газовый одноконтурный котел
- Vitodens 222-W
со встроенным бойлером с послышной загрузкой контура ГВС

Для проектирования отопительных установок и выбора между газовым комбинированным котлом, газовым одноконтурным котлом с отдельным емкостным водонагревателем или газовым отопительным котлом с бойлером с послышной загрузкой следует принять во внимание следующие факторы:

- Расход горячей воды, комфортность
- Использование различных подключенных водоразборных точек
- Удаленность водоразборных точек от прибора
- Модернизация установки
- Необходимое пространство для монтажа
- Качественные показатели воды

Указание по обеспечению качества воды

При приготовлении горячей воды следует избегать образования известковых отложений на поверхностях пластинчатых теплообменников. Предрасположенность к образованию известковых отложений зависит от различных условий, прежде всего от веществ, содержащихся в воде, подогреваемого объема воды (потребления горячей воды) и температуры горячей воды. Хотя, как правило, образование известковых отложений в пластинчатом теплообменнике настолько мало, что падение производительности приготовления горячей воды не наблюдается, с ростом жесткости воды возможно падение производительности по горячей воде. Поэтому при использовании воды с жесткостью свыше 20 немецких градусов жесткости (3,5 моль/м³) мы рекомендуем для приготовления горячей воды использовать емкостные водонагреватели или систему водоподготовки, встроенную в подающую магистраль холодной воды.

Следует учитывать, что региональные водоснабжающие предприятия часто указывают средние значения жесткости воды. Однако на практике возможно кратковременное повышение уровня жесткости, что при известных обстоятельствах может потребовать использования системы водоподготовки уже от 17 немецких градусов жесткости (> 3,0 моль/м³).

Таблица для выбора

		Газовый комбинированный котел Vitodens 200-W с проточным водонагревателем	Газовый одноконтурный котел Vitodens 200-W и Vitodens 300-W с отдельным емкостным водонагревателем	Vitodens 222-W со встроенным бойлером с послышной загрузкой в контуре ГВС
Расход горячей воды, комфортность	Снабжение горячей водой отдельной квартиры	+	+	+
	Снабжение горячей водой многоквартирного дома	0	+	+
	Централизованное снабжение горячей водой многоквартирного дома	–	+	–
	Децентрализованное снабжение горячей водой многоквартирного дома	+	+	0
Использование различных подключаемых водоразборных точек	Одна водоразборная точка	+	0	0
	Несколько водоразборных точек без одновременного пользования	+	+	+
	Несколько водоразборных точек с одновременным использованием	–	+	+
Удаленность водоразборных точек от котла	до 7 м (без циркуляционного трубопровода)	+	+	+
	с циркуляционным трубопроводом	–	+	–
Модернизация	Емкостный водонагреватель имеется	–	+	–
	Замена имеющегося комбинированного термоблока	+	–	0
Необходимое пространство для монтажа	Небольшое пространство для монтажа (установка в нише)	+	0	0
	Достаточное пространство для монтажа (котельная)	+	+	+
Возможно подключение гелиоустановки для приготовления горячей воды	Подключение к бивалентному емкостному водонагревателю	–	+	–
	Подключение к встроенному емкостному водонагревателю	–	–	–

+ = рекомендуется

0 = рекомендуется при определенных условиях

– = не рекомендуется

Отдельные емкостные водонагреватели

Для повышенной комфортности приготовления горячей воды в программе поставки имеются отдельные емкостные водонагреватели белого цвета в следующих исполнениях:

- подставной (120 или 150 л)
- приставной (160, 200, 300 или 400 л)

Прочие емкостные водонагреватели объемом до 1000 л поставляются серебристого цвета и могут быть также заменены в соответствии с имеющейся тепловой мощностью.

Котлы Vitodens 200-W и Vitodens 300-W как отопительные приборы для приготовления горячей воды могут быть оснащены отдельным емкостным водонагревателем. Для этого на Vitodens 200-W и 300-W имеется встроенный переключающий клапан. Для подключения отдельного емкостного водонагревателя необходимо заказать комплект для присоединения емкостного водонагревателя.

Технические данные емкостных водонагревателей см. в разделе "Емкостные водонагреватели".

Проектирование емкостного водонагревателя

Размеры емкостного водонагревателя должны быть определены в соответствии с расходом горячей воды.

При этом могут быть учтены различные комбинации потребителей.

При наличии нескольких одинаковых потребителей учитывается не их комбинация, а лишь отдельные потребители.

Приведенная ниже таблица позволяет **ориентировочно** выбрать объем емкостного водонагревателя.

Малочисленная семья (1 - 2 человека)	
Среднестатистическая семья (3 - 4 человека)	

Указание

Вместо котла Vitodens 200-W или 300-W с емкостным водонагревателем объемом 120 л можно также использовать Vitodens 222-W.

Объем емкостного водонагревателя, л

	Ванна 1600 по DIN 4471	Ванна 1700 по DIN 4471	Ванна малой емкости и ступенчатая ванна	Ванна большой емкости (1800 × 750 мм)	Душевая кабина со смесителем и стандартным душем	Душевая кабина с 1 верхним и 2 боковыми разбрызгивателями	Умывальник	Биде
Отбор, Вт·час	5820	6510	4890	8720	1630	4070	700	810
Отбираемое количество за один раз или полезная емкость, л	140	160	120	200	40	100	17	20
Ванна 1600 по DIN 4471	120				120	120	120	120
	120				120	150/160	120	120
Ванна 1700 по DIN 4471		120			120	120	120	120
		120			120	120	120	120
Ванна малой емкости и ступенчатая ванна			120		120	120	120	120
			120		120	120	120	120
Ванна большой емкости (1800 × 750 мм)				120	120	120	120	120
				200	150/160	200	150/160	150/160
Душевая кабина со смесителем и стандартным душем	120	120	120	120	120	120	120	120
	120	120	120	150/160	120	120	120	120
Душевая кабина с 1 верхним и 2 боковыми разбрызгивателями	120	120	120		120	120	120	120
	150/160		150/160	200	120	120	120	120
Умывальник	120	120	120	120	120	120	120	120
	120	120	120	150/160	120	120	120	120
Биде	120	120	120	120	120	120	120	120
	120	120	120	150/160	120	120	120	120

Пример:

- Среднестатистическая семья из 3 человек.
- Пользование ванной 1600 с отбираемым количеством 140 л.
- Одновременное пользование одной душевой кабиной со смесителем и стандартным душем с отбираемым количеством 40 л.

Из таблицы получаем, что необходим емкостный водонагреватель по DIN 4708 объемом 120 л.

Таблицы для выбора емкостных водонагревателей

Емкостные водонагреватели, имеющие "-W" в обозначении изделия, поставляются в белом цвете. Приборы, имеющие "-B" или "-V" в обозначении изделия, поставляются в серебристом цвете (в таблице выделены серым цветом).

Газовые отопительные приборы Vitodens 200-W и 300-W, распределение водонагревателей

Диапазон номинальной тепловой мощности [кВт]	Рекомендуемые емкостные водонагреватели (объем водонагревателя в л)		
	3,8 - 19,0	5,2 - 26,0	7,0 - 35,0
Vitocell 100-W (тип CUG), подставной	120 150	120 150	120 150
Vitocell 100-W (тип CVA), приставной	160 200 300	160 200 300	160 200 300
Vitocell 100-V (тип CVA), приставной	—	—	500

Указания по проектированию (продолжение)

Диапазон номинальной тепловой мощности [кВт]	Рекомендуемые емкостные водонагреватели (объем водонагревателя в л)		
	3,8 - 19,0	5,2 - 26,0	7,0 - 35,0
Vitocell 300-W (тип EVA), приставной	160 200	160 200	160 200
Vitocell 300-V (тип EVI), приставной	—	300 500	300 500
Vitocell 100-W (тип CVB), приставной, бивалентный	300 400	300 400	300 400
Vitocell 100-W (тип CVU), приставной, бивалентный	400	400	400
Vitocell 100-B (тип CVB), приставной, бивалентный	—	500	500
Vitocell 300-B (тип EVB), приставной, бивалентный	300	300 500	300 500
Vitocell 340-M (тип SVK) Буферная емкость отопительного контура с приготовлением горячей воды	705/33	705/33	705/33
Vitocell 360-M (тип SVS) Буферная емкость отопительного контура с приготовлением горячей воды	705/33	705/33	705/33

6.4 Подключения на стороне водяного контура

Подключение в контуре ГВС

Газовый комбинированный котел Vitodens 200-W

Для подключения контура водоразбора ГВС в качестве принадлежности предлагается комплект подключений для открытой или скрытой проводки. За счет встроенного проточного водонагревателя происходит прямое приготовление горячей воды.

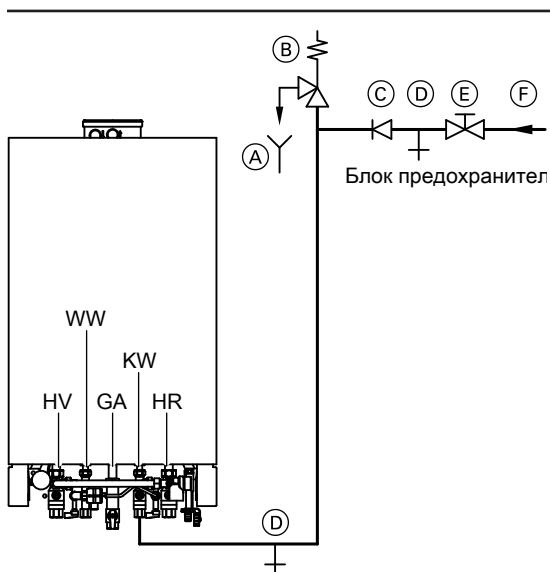
При использовании в сочетании с оцинкованными трубопроводами следует иметь в виду, что проточный водонагреватель представляет собой проточный теплообменник из нержавеющей стали с медными паяными подключениями (соблюдать правила протока).

При модернизации имеющихся отопительных установок опасность электролитической коррозии незначительна, поскольку в трубах образовался защитный слой.

Если забор горячей воды происходит одновременно в нескольких водоразборных точках, то мы рекомендуем использовать отдельный емкостный водонагреватель в сочетании с газовым водогрейным котлом (см. рекомендации по выбору установок для приготовления горячей воды).

При использовании воды с жесткостью свыше 20 °dH (немецких градусов жесткости) мы рекомендуем для приготовления горячей воды использовать систему водоподготовки, встроенную в подающую магистраль холодной воды.

Подключение трубопровода холодной воды к газовому комбинированному прибору Vitodens 200-W



HR Обратная магистраль греющего контура
 HV Подающая магистраль греющего контура
 KW Трубопровод холодной воды
 WW Трубопровод горячей воды

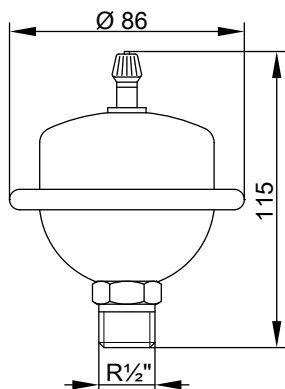
Согласно DIN 1988 предохранительный клапан должен устанавливаться только в тех случаях, если давление присоединения воды в подключаемой сети превышает 10 бар (A): 6 бар), и не используется редуцирующий клапан водоразборной магистрали (согласно DIN 4753).

При наличии обратного клапана в подающей магистрали холодной воды необходима установка предохранительного клапана. Дополнительно необходимо снять закрутку на запорном вентиле холодной воды.

Обратные клапаны имеются, в числе прочего, в редуцирующих клапанах и комбинированных вентилях свободного протока с обратными клапанами.

- (A) Контролируемое выходное отверстие выпускной линии
- (B) Предохранительный клапан
- (C) Обратный клапан
- (D) Вентиль опорожнения
- (E) Запорный кран
- (F) Трубопровод холодной воды
- GA Подключение газа

Гидравлический амортизатор

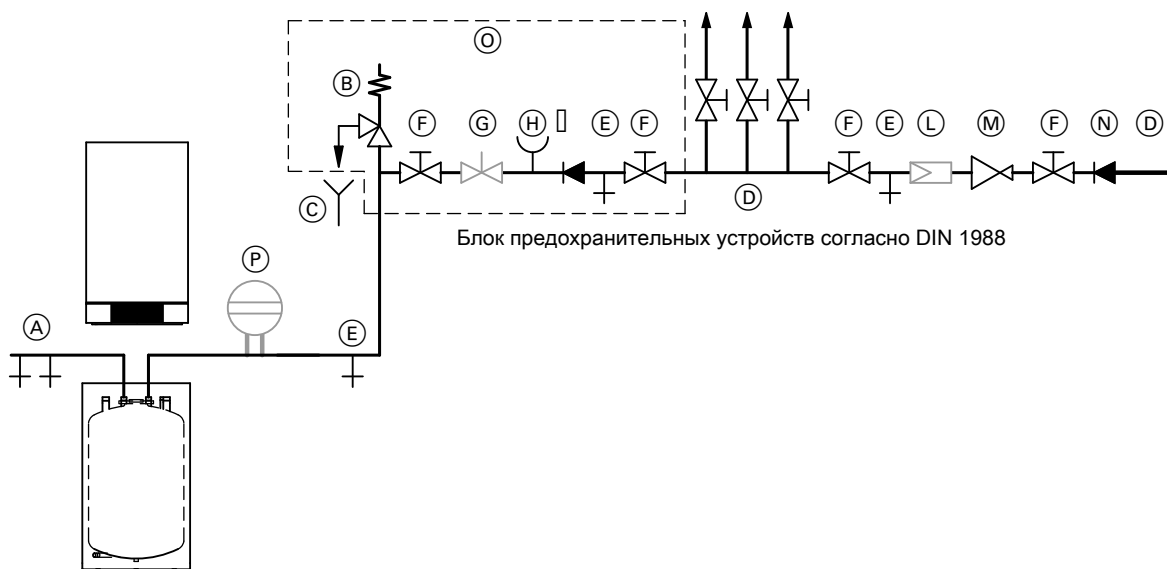


Если в одной сети с котлом Vitodens подключены водоразборные точки, на которых возможны гидравлические удары (например, напорные моечные устройства, стиральные или посудомоечные машины), то мы рекомендуем установить поблизости от источника гидравлических ударов гидравлические амортизаторы марки Flexofit S фирмы Flamco-Flexcon или марки Reflex фирмы Winkelmann + Pannhoff GmbH (имеются в специализированных магазинах).

Монтаж трубопровода холодной воды с отдельным емкостным водонагревателем и бойлером с послышной загрузки котла Vitodens 222-W

Пример:

Подставной емкостный водонагреватель (120 или 150 л) с блоком предохранительных устройств по DIN 1988



- (A) Трубопровод горячей воды
- (B) Предохранительный клапан (для Vitodens 222-W входит в комплект поставки монтажного приспособления)
- (C) Контролируемое выходное отверстие выпускной линии
- (D) Трубопровод холодной воды
- (E) Вентиль опорожнения
- (F) Запорный кран
- (G) Регулировочный вентиль расхода (рекомендуется установить)
- (H) Подключение манометра

- (K) Обратный клапан
- (L) Фильтр для воды в контуре ГВС
- (M) Редукционный клапан DIN 1988-2, издание за декабрь 1988 г.
- (N) Обратный клапан/разделитель трубопроводов
- (O) Комплект поставки предлагаемого в качестве принадлежности блока предохранительных устройств (только для отдельных емкостных водонагревателей)
- (P) Мембранный расширительный бак, пригодный для контура водоразбора ГВС

Предохранительный клапан

Необходим монтаж предохранительного клапана.

Мы рекомендуем установить предохранительный клапан выше верхней кромки емкостного водонагревателя. Благодаря этому обеспечивается защита от загрязнения, образования накипи и высоких температур. Кроме того, в данном случае при работах на предохранительном клапане не требуется опорожнение емкостного водонагревателя.

Указания по проектированию (продолжение)

Фильтр для воды в контуре ГВС

Согласно DIN 1988-2 в установках с металлическими трубопроводами должен быть установлен водяной фильтр в контуре водоразбора ГВС. При использовании полимерных трубопроводов согласно DIN 1988 и нашим рекомендациям также следует установить водяной фильтр в контуре водоразбора ГВС, чтобы предотвратить попадание грязи в систему хозяйственно-питьевого водоснабжения.

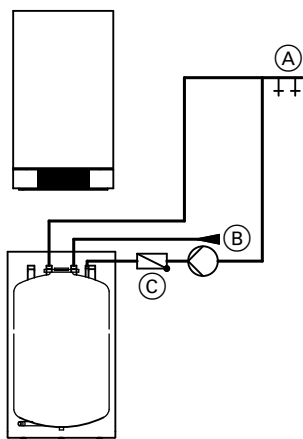
Циркуляция (только в сочетании с Vitodens 200-W и 300-W)

Циркуляционные трубопроводы повышают комфортность снабжения горячей водой и сокращают расход воды. Эти преимущества обусловлены тем, что горячая вода поступает к потребителям без задержки.

Плохая теплоизоляция циркуляционного трубопровода может стать причиной значительных тепловых потерь.

Начиная с **длины трубопровода 7 м** мы рекомендуем предусмотреть циркуляцию с надлежащей теплоизоляцией согласно "Положению об экономии энергии". Согласно "Положению об экономии энергии" циркуляционный трубопровод наряду с циркуляционным насосом и обратным клапаном должен быть оборудован таймером для выключения циркуляционного режима в ночное время.

Vitodens 200-W и 300-W



Подставной емкостный водонагреватель

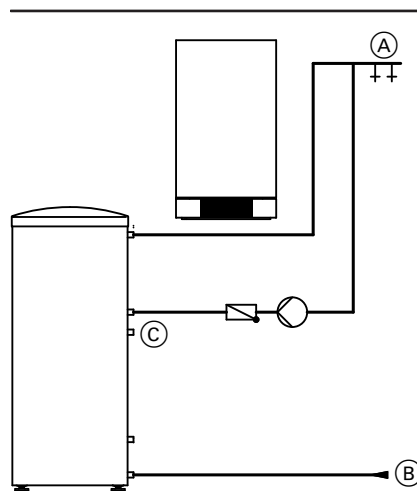
- Ⓐ Трубопровод горячей воды
- Ⓑ Трубопровод холодной воды
- Ⓒ Циркуляционный трубопровод

Vitodens 222-W

Подключение циркуляционного трубопровода не рекомендуется.

Циркуляционный трубопровод для газовых комбинированных котлов

Вследствие малой емкости пластинчатых теплообменников подключение циркуляционных трубопроводов при использовании газовых комбинированных котлов **не рекомендуется**.



Приставной емкостный водонагреватель

- Ⓐ Трубопровод горячей воды
- Ⓑ Трубопровод холодной воды
- Ⓒ Циркуляционный трубопровод

Даже небольшие тепловые потери в теплоизолированных циркуляционных трубопроводах (согласно "Положения об экономии энергии") ведут к повышению частоты срабатывания газового комбинированного котла (догрев).

6.5 Подключение линии отвода конденсата

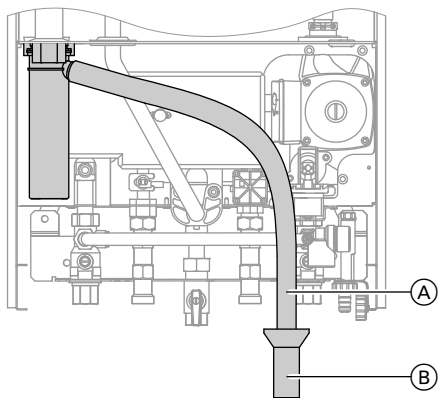
Проложить линию отвода конденсата с постоянным перепадом высот.

Конденсат из системы удаления продуктов сгорания (при наличии слива) отвести вместе с конденсатом из водогрейного котла напрямую или (если потребуется) через устройство нейтрализации конденсата (принадлежность) в канализационную сеть.

Указание

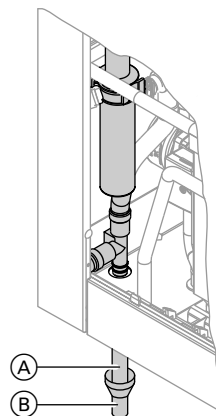
Между сифоном и устройством нейтрализации конденсата **должен быть предусмотрен разрыв струи**.

Vitodens 200-W и 300-W



- (А) Шланг для отвода конденсата (входит в комплект поставки Vitodens)
- (В) Воронка для слива конденсата (вспомогательное оборудование)

Vitodens 222-W



- (А) Шланг для отвода конденсата (входит в комплект поставки Vitodens)
- (В) Воронка для слива конденсата (вспомогательное оборудование)

Отвод и нейтрализация конденсата

Образующийся во время работы в конденсационном котле и в газоходе конденсат должен быть отведен согласно предписаниям. При сжигании газа он имеет pH от 4 до 5. В инструкции ATV-DVWK-A 251 "Конденсат из конденсационных котлов", на основании которой составляются, как правило, постановления об очистке сточных вод, определены условия для отвода конденсата из конденсационных котлов на газовом топливе в местную канализационную сеть. Выделяющий из конденсационных котлов Vitodens конденсат по своему составу соответствует требованиям инструкции ATV-DVWK-A 251.

Обеспечить возможность наблюдения за отводом конденсата к канализационному сливу. Он должен быть проложен с уклоном при использовании канализационного сифонного затвора и оборудован соответствующими устройствами для отбора проб.

Для отвода конденсата разрешается использовать только коррозионностойкие материалы (например, тканый шланг). Кроме того, запрещается использовать оцинкованные или содержащие медь материалы для труб, соединительных элементов и т.п.

На конденсатоотводчике смонтирован сифон, чтобы предотвратить поступление в помещение уходящих газов. В соответствии с местными положениями о сточных водах и/или техническими особенностями может потребоваться исполнение, отличающееся от вышеуказанных инструкций. С вопросами отвода сточных вод рекомендуется своевременно до проведения монтажных работ обратиться в ответственные органы коммунального управления для получения информации о местных правилах.

Конденсат из газовой отопительной установки с тепловой мощностью до 200 кВт

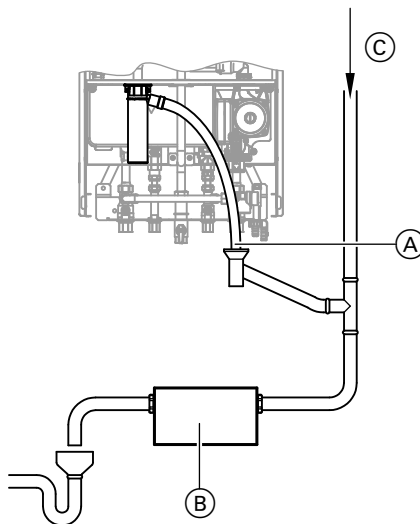
До номинальной тепловой мощности 200 кВт конденсат из конденсационных котлов, как правило, разрешается сливать в канализационные сети общего пользования без нейтрализации. Необходимо обеспечить, чтобы системы канализации жилых сооружений были изготовлены из материалов, стойких к воздействию кислого конденсата.

Согласно инструкции ATV-DVWK-A 251 к ним относятся:

- керамические трубы
- трубы из твердого ПВХ
- трубы из ПВХ

- трубы из ПЭНД
- трубы из ПП
- трубы из сополимера акрилонитрила, бутадиена и стирола или сополимера акрилонитрила, бутадиена и акриловых эфиров (ABS/ASA)
- нержавеющие стальные трубы
- трубы из боросиликатного стекла

Устройство нейтрализации конденсата



- (А) Конденсатоотводчик
- (В) Устройство нейтрализации конденсата
- (С) Вентиляция через крышу

Котлы Vitodens (при необходимости) могут поставляться с отдельным устройством нейтрализации конденсата (вспомогательное оборудование). Образующийся конденсат отводится в устройство нейтрализации и подвергается обработке.

Указания по проектированию (продолжение)

Обеспечить возможность наблюдения за отводом конденсата к канализационному сливу. Он должен быть проложен с уклоном при использовании канализационного сифонного затвора и оборудован соответствующими устройствами для отбора проб.

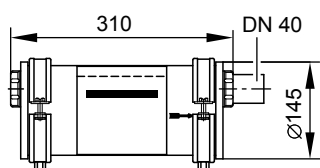
Если котел Vitodens монтируется ниже уровня обратного подпорасточных вод, то необходима установка насоса для откачки конденсата.

Насосы откачки конденсата поставляются в качестве принадлежностей.

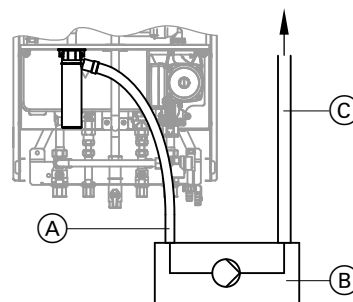
Так как расход нейтрализующего средства зависит от режима работы установки, в течение первого года эксплуатации необходимо определить требуемое добавляемое количество путем многократных проверок. Возможно, одной загрузки хватит более чем на год.

Устройство нейтрализации конденсата

№ заказа 7252 666



Установка для подъема конденсата (принадлежность)



- (A) Подвод конденсата
- (B) Установка для подъема конденсата
- (C) Конденсатоотводчик

6.6 Гидравлическая стыковка

Общие сведения

Расчет параметров установки

Принципиально конденсационные котлы Viessmann могут использоваться в любой системе водяного отопления с принудительной циркуляцией (закрытая установка).

В котле имеется встроенный циркуляционный насос.

Минимальное давление установки 1,0 бар.

Температура котловой воды не превышает 82 °С.

Чтобы снизить до минимума потери на распределение, мы рекомендуем настроить теплораспределительное устройство на температуру подачи не выше 70 °С.

Для занимающих весь этаж квартир с жилой площадью менее 80 м² или в энергосберегающих домах с малой тепловой нагрузкой мы рекомендуем использовать Vitodens с контроллером для режима эксплуатации с постоянной температуры подачи в сочетании с Vitotrol 100, так как при этом обеспечивается непосредственный учет факторов влияния, связанных с условиями в помещении.

В энергосберегающих домах с соответственно малой тепловой нагрузкой мы рекомендуем для снижения тактовой частоты включения горелки использовать гидравлический разделитель или Vitodens 300-W мощностью 3,8 - 13 кВт.

Химические антикоррозионные средства

В надлежащим образом смонтированных и эксплуатируемых отопительных установках закрытого типа коррозия, как правило, не происходит.

Пользоваться химическими антикоррозионными средствами не следует.

Многие изготовители полимерных труб рекомендуют использование химических добавок. В этом случае разрешается использовать только те антикоррозионные средства из предлагаемых в специализированных магазинах по отопительной технике, которые допущены для водогрейных котлов с приготовлением горячей воды посредством одностенных теплообменников (проточных или емкостных водонагревателей).

При этом соблюдать директиву VDI 2035.

Отопительные контуры

Для отопительных установок с полимерными трубами мы рекомендуем использовать диффузионно-непроницаемые трубы с целью предотвращения диффузии кислорода через стенки труб. В системах внутриспольного отопления с проницаемыми для кислорода полимерными трубами (DIN 4726) следует выполнить разделение отопительных систем на отдельные контуры. Для этой цели мы поставляем специальные теплообменники.

В системах внутриспольного отопления должен быть установлен шламоотделитель, см. прайс-лист Vitoset фирмы Viessmann. Системы внутриспольного отопления и отопительные контуры с очень большим наполнением котлового блока (>15 л/кВт) даже при наличии конденсационных котлов должны быть подключены к водогрейному котлу через 3-ходовой смеситель; см. инструкцию по проектированию "Контроллер для внутриспольного отопления" и примеры применения.

В подающую магистраль контура внутриспольного отопления следует встроить термостатный ограничитель максимальной температуры. Соблюдать требования DIN 18560-2.

Полимерные трубопроводы для радиаторов

Для полимерных трубопроводов отопительных контуров с радиаторами мы рекомендуем также использовать термостатный ограничитель максимальной температуры.

Крышная котельная

Предписанный Немецким обществом специалистов по газу и воде монтаж устройства контроля заполненности котлового блока водой при использовании модуля Vitodens в чердачных котельных не требуется.

Конденсационный котел Vitopend защищен на случай нехватки воды согласно EN 12828.

Предохранительный клапан

Котел Vitodens имеет встроенный предохранительный клапан согласно TRD 721 (давление срабатывания 3 бара).

Выпускная линия согласно EN 12828 должна быть выведена в приемную воронку (воронка для слива конденсата поставляется в качестве комплектующей). В приемную воронку встроен сифон в качестве канализационного затвора.

Устройство контроля заполненности котлового блока водой
Согласно EN 12828 устройство контроля заполненности котлового блока водой для водогрейных котлов мощностью до 300 кВт можно не использовать, если исключен недопустимый перегрев при нехватке воды.

Котлы Vitodens фирмы Viessmann оборудованы устройством контроля заполненности котлового блока водой (реле защиты от сухого хода). Испытаниями доказано, что при недостаточном количестве воды, которое может иметь место вследствие утечки в отопительной установке при работающей горелке, выключение горелки происходит без каких-либо дополнительных действий оператора, предотвращая тем самым недопустимый перегрев водогрейного котла и системы удаления продуктов сгорания.

Требования по качеству воды/защита от замерзания

Наполнение установок неподходящей водой способствует образованию накипи и коррозии и может вызвать повреждения водогрейного котла.

Применительно к качеству и количеству теплоносителя, включая воду для наполнения и подпитки, соблюдать директиву VDI 2035.

- Перед наполнением тщательно промыть систему отопления.
- Заливать исключительно питьевую воду.

- При использовании воды, имеющей более 16,8 немецких градусов жесткости ($3,0 \text{ моль/м}^3$), необходимо принять меры к умягчению воды, например, используя малую установку для снижения жесткости воды (см. прайс-лист Vitoset фирмы Viessmann).

- Запрещается добавлять незамерзающие жидкости (антифризы) в воду, заливаемую в установку.

- При первоначальном разогреве, а также для установок с водонаполнением более 20 л/кВт соблюдать положения VDI 2035.

Модернизация имеющихся установок

Для Vitodens 200-W и 300-W в качестве принадлежностей поставляются адаптеры для подключения приборов других изготовителей.

С их помощью можно приспособить имеющиеся гидравлические подключения отопительных приборов типа Thermobloc-VC/-VCW, Cerastar-ZR/-ZWR и Ceramini к котлу Vitodens (см. стр. 65).

Примеры установки

Примеры монтажа для Vitodens 200-W, 222-W и 300-W см. "Примеры установки".

Монтаж модуля Vitodens 222-W в бивалентных установках с котлами, работающими на твердом топливе запрещается.

Расширительный бак

Согласно EN 12828 системы водяного отопления должны оборудоваться расширительным баком.

- Встроенный расширительный бак имеется в следующих водогрейных котлах Vitodens:

- Vitodens 200-W до 35 кВт
- Vitodens 222-W
- Vitodens 300-W, 13 и 19 кВт

- Для Vitodens 300-W мощностью 26 и 35 кВт поставляется в качестве принадлежности монтажная рама с расширительным баком и арматурой (см. стр. 49).

Размер устанавливаемого расширительного бака зависит от параметров отопительной установки и должен быть обязательно проверен (см. стр. 80).

Если встроенного или поставляемого в качестве принадлежности расширительного бака не хватает, необходимо установить приобретаемый отдельно расширительный бак соответствующих размеров.

Проверка встроенного расширительного бака или расширительного бака в монтажной раме

Встроенный расширительный бак в Vitodens 200-W, Vitodens 222-W и Vitodens 300-W, 13 и 19 кВт

Входное давление	0,75 бар
Давление срабатывания	2,5 бар
Объем	10 л

Монтажная рама с расширительным баком (принадлежность для Vitodens 300-W, 26 и 35 кВт)

Входное давление	0,75 бар
Давление срабатывания	2,5 бар
Объем	18 л

При гидравлической стыковке котла с системой следует проверить соответствие параметров расширительного бака условиям эксплуатации установки.

Проверку на пригодность можно выполнить описанным ниже образом.

$$V_{\text{MAG}} = f \cdot ((V_A + V_K) \cdot A_f + 2,4)$$

V_{MAG} = объем расширительного бака

f	= коэффициент расширения (= 2 для расширительного бака)
V_A	= объем установки
V_K	= объем котловой воды
A_f	= коэффициент расширения теплоносителя

Пример:

Установка:

- Vitodens 200-W
- Объем котловой воды 2,4 л
- Номинальная тепловая мощность 26 кВт
- Панельные радиаторы
- Объем установки прил. 130 л
- Система отопления 70/50 °C

Расчет:

Система отопления 70/50 °C: средняя температуры воды прил. 60 °C

$$A_f = 0,0171$$

$$V_{\text{MAG}} = 2 \cdot ((130 + 2,4) \cdot 0,0171 + 2,4)$$

$$V_{\text{MAG}} = 9,32 \text{ л}$$

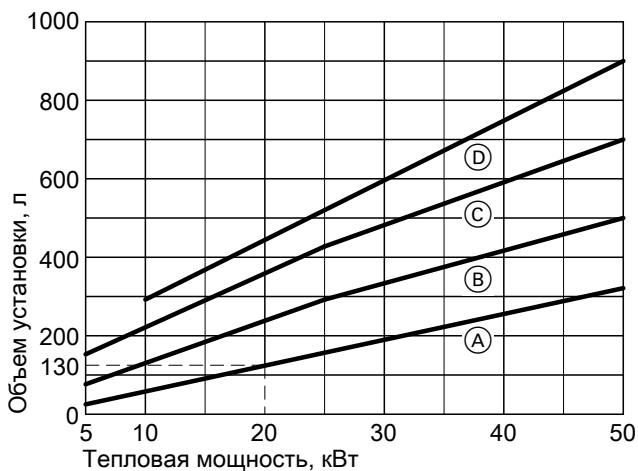
Результат: Встроенный расширительный бак (объем 10 л) достаточен для данной установки.

Указание

Если встроенного расширительного бака или расширительного бака в монтажной раме недостаточно, расширительный бак достаточных размеров должен быть подключен к патрубку для расширительного бака на Vitodens.

Указания по проектированию (продолжение)

Определение объема отопительной установки (ориентировочные значения)



- (А) Конвекторы
- (В) Панельные радиаторы

- (С) Радиаторы
- (D) Внутрипольное отопление

Определение коэффициента расширения A_f

Средн. темп. воды [°C]	Коэффициент расширения A_f
50	0,0121
60	0,0171
70	0,0228

Гидравлический разделитель

Назначение

Правила проектирования гидравлики установки:

- При балансировке гидравлического разделителя установить объемный расход на стороне прибора примерно на 10 - 30 % ниже объемного расхода на стороне установки (понижение температуры обратной линии).

- Гидравлический разделитель должен быть рассчитан на максимальный объемный расход, возникающий во всей системе. Гидравлический разделитель отделяет контур теплогенератора (котловой контур) от подключенных к нему отопительных контуров.

Если максимальный расход в проектируемой установке больше соответствующего значения в таблице "Технические характеристики", то обязательно нужно использовать гидравлический разделитель.

Монтажные схемы в сочетании с гидравлическим разделителем см. "Примеры установок".

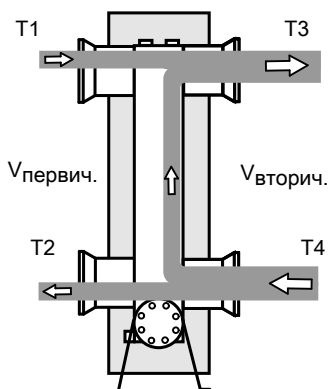
Контур теплогенератора

Насос котлового контура должен подавать требуемое количество воды, компенсируя (как правило, незначительные) потери давления в контуре теплогенератора; потерями давления гидравлического разделителя можно пренебречь. По диаграммам работы насосов можно, в зависимости от количества воды, циркулирующей в контуре теплогенератора, определить соответствующий остаточный напор для расчета условного прохода труб или соответствующим образом отрегулировать насос с регулируемой частотой вращения для Vitodens 300-W.

Отопительный контур

Приобретаемые отдельно циркуляционные насосы отопительного контура должны подавать требуемое количество воды, компенсируя потери давления в этом контуре, и их параметры должны быть подобраны соответствующим образом.

Принцип действия



$V_{первич.}$	Объем теплоносителя в контуре теплогенератора (прибл. на 10 - 30 % меньше $V_{вторич.}$)
$V_{вторич.}$	Объем теплоносителя в отопительном контуре
T_1	Температура подачи в контуре теплогенератора
T_2	Температура обратной магистрали в контуре теплогенератора
T_3	Температура подачи отопительного контура
T_4	Температура обратной магистрали отопительного контура
$Q_{первич.}$	Количество тепла, поданное в теплогенератор
$Q_{вторич.}$	Количество тепла, отведенное из отопительного контура
$V_{первич.}$	$< V_{вторич.}$
T_1	$> T_3$
T_2	$\approx T_4$
$Q_{первич.}$	$= Q_{вторич.}$

Указание

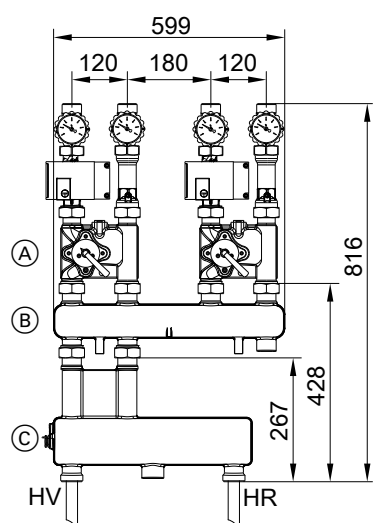
Соответствующие термометры в подающей и обратной магистрали гидравлического разделителя облегчают процедуру регулировки.

Указания по проектированию (продолжение)

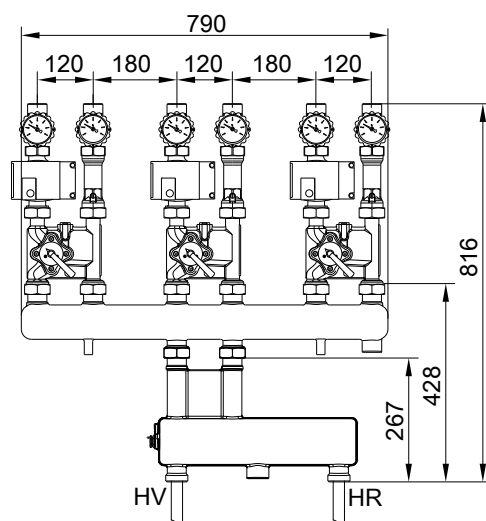
Гидравлический разделитель в сочетании с модульной насосной группой Divicon

Прочие сведения см. в инструкции по проектированию Vitodens 200-W, 45 - 105 кВт.

	Макс. объемный расход м³/ч
Гидравлический разделитель	
- R ¾	4,5
- R 1	4,5
- R 1¼	7,5
Регулятор отопительного контура Divicon	
- R ¾	1,0
- R 1	1,5
- R 1¼	2,5

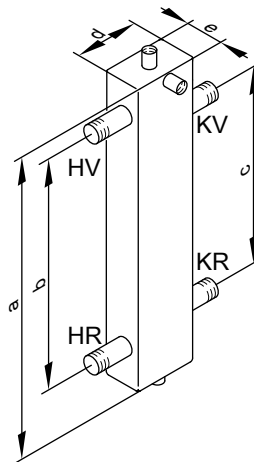


HR Обратная магистраль греющего контура
HV Подающая магистраль греющего контура



HR Обратная магистраль греющего контура
HV Подающая магистраль греющего контура

Гидравлический разделитель из программы поставок Vitoset См. в прайс-листе "Vitoset"



HR Обратная магистраль греющего контура
HV Подающая магистраль греющего контура
KR Обратная магистраль
KV Подающая магистраль

Объемный расход макс.	м³/ч	4	4	8	10	18
Подключения						
- внутренняя резьба	Rp	1				
- наружная резьба	R		1¼	2		
- фланец	DN				65	80
Размер						
a	мм	500	500	800	1400	1450
b	мм	360	360	650	1000	1000
c	мм	270	270	550	1000	1000
d	мм	80	80	120	160	200
e	мм	50	50	80	80	120

7.1 Vitotronic 100, тип HC1A, для режима эксплуатации с постоянной температурой подачи

Конструкция и функции прибора

Модульная конструкция

Контроллер встроен в водогрейный котел. Контроллер состоит из базового устройства, электронных модулей и блока управления.

Базовое устройство:

- сетевой выключатель
- интерфейс Optolink подключения к ноутбуку или стационарному ПК
- индикатор режима работы и неисправностей
- деблокирующая кнопка
- предохранители



Блок управления:

- Простое управление с помощью дисплея высокой контрастности с большим размером шрифта
- Съёмный блок управления, монтаж которого производится по выбору также на стене с помощью отдельных принадлежностей
- Управление с помощью символического меню
- Клавиши управления для:
 - навигации
 - подтверждения
 - настроек/меню
- Настройка следующих параметров:
 - температура котловой воды
 - температура воды в контуре водоразбора ГВС
 - режим работы
 - коды
 - тесты реле
 - режим проверки
- Индикация:
 - температуры котловой воды
 - температуры горячей воды
 - информации
 - рабочих параметров
 - диагностических данных
 - сообщений о неисправностях

Функции

- Электронный контроллер котлового контура для работы в режиме с постоянной температурой теплоносителя
- Для режима управления по температуре помещения требуется Vitotrol 100, тип UTA, UTDB или UTDB-RF (согласно Положения об экономии энергии)
- Контроль защиты от замерзания отопительной установки
- Антиблокировочная защита насоса
- Интегрированная система диагностики
- Регулирование температуры буферной емкости с приоритетным включением

- Контроллер контура приготовления горячей воды гелиоустановкой и поддержка отопления в сочетании с модулем контроллера гелиоустановки, тип SM1
- Дополнительная функция приготовления горячей воды (кратковременный подогрев до более высокой температуры)
- Индикация периодичности технического обслуживания
- Внешнее включение и блокировка (в сочетании с модулем расширения EA1)

Регулировочная характеристика

Пропорционально-интегральное управление с модулируемым выходом.

Установка программ управления

Во всех программах управления предусмотрен контроль защиты от замерзания (см. функцию защиты от замерзания) отопительной установки.

Могут быть настроены следующие программы управления:

- отопление и ГВС
- только ГВС
- дежурный режим

Функция защиты от замерзания

Функция защиты от замерзания активна во всех программах управления.

При температуре котловой воды 5 °С горелка включается, а при температуре котловой воды 20 °С снова выключается.

Циркуляционный насос включается одновременно с горелкой и выключается с задержкой.

Емкостный водонагреватель подогревается примерно до 20 °С. Для защиты установки от замерзания можно через определенные промежутки времени (до 24 раз в сутки) включать циркуляционный насос примерно на 10 минут.

Летний режим

Программа управления "☀"

Горелка вводится в действие только в том случае, если требуется подогрев емкостного водонагревателя или производится отбор воды на комбинированном конденсационном термоблоке.

Датчик температуры котловой воды

Датчик температуры котловой воды подключен к контроллеру и встроен в водогрейный котел.

Технические характеристики

Тип датчика	Viessmann NTC, 10 кОм при 25 °С
-------------	---------------------------------

Допустимая температура окружающего воздуха

– в режиме работы	от 0 до +130 °С
– при хранении и транспортировке	от –20 до +70 °С

Датчик температуры накопительной емкости

Комплект поставки для следующих комплектов:

- комплект подключений для подставных емкостных водонагревателей (120 или 150 л) (должен быть включен в спецификацию заказа)
- комплект подключений для приставных (160 - 400 л) или прочих емкостных водонагревателей (должен быть включен в спецификацию заказа)

Технические характеристики

Длина кабеля	3,75 м, готовый к подключению
Вид защиты	IP 32

Контроллеры (продолжение)

Тип датчика Viessmann NTC 10 кОм при 25 °С

Допустимая температура окружающего воздуха

- в режиме работы от 0 до +90 °С
- при хранении и транспортировке от –20 до +70 °С

Датчик температуры емкостного водонагревателя (Vitodens 222-W) и датчик температуры на выходе

Датчики подключены к контроллеру и встроены в водогрейный котел или емкостный водонагреватель.

Технические характеристики

Вид защиты IP 32
Тип датчика Viessmann NTC 10 кОм при 25 °С

Допустимая температура окружающего воздуха

- в режиме работы от 0 до +90 °С
- при хранении и транспортировке от –20 до +70 °С

Технические характеристики Vitotronic 100, тип HC1A

Сетевое напряжение 230 В~
Сетевая частота 50 Гц
Номинальный ток 6 А
Класс защиты I
Принцип действия тип 1 В согласно EN 60730-1
Допустимая температура окружающего воздуха
– в режиме работы от 0 до +40 °С
Использование в жилых помещениях и в котельных (при нормальных условиях окружающей среды)
– при хранении и транспортировке от –20 до +65 °С
Настройка электронных термостатных ограничителей (режим отопления) 82 °С (перенастройка невозможна)

Диапазон настройки температуры воды в контуре водоразбора ГВС
– Газовые комбинированные котлы от 10 до 57 °С
– Газовые одноконтурные котлы от 10 до 68 °С
– Vitodens 222-W от 10 до 63 °С

7.2 Vitotronic 200, тип HO1A для режима погодозависимой теплогенерации

Конструкция и функции

Модульная конструкция

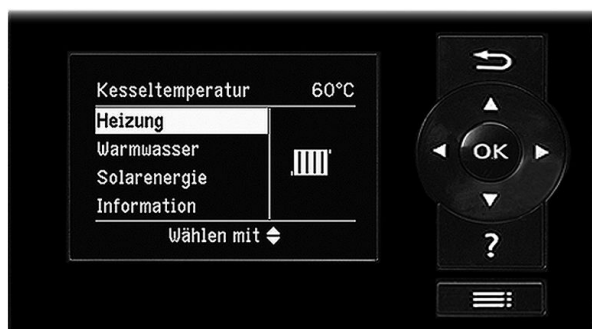
Контроллер встроен в водогрейный котел.
Контроллер состоит из базового устройства, электронных модулей и блока управления.

Базовое устройство:

- сетевой выключатель
- интерфейс Optolink подключения к ноутбуку или стационарному ПК
- индикатор режима работы и неисправностей
- деблокирующая кнопка
- предохранители

Блок управления:

- Простое управление благодаря следующим особенностям:
 - графический дисплей с текстовой индикацией
 - большой размер шрифта и контрастное черно-белое изображение
 - контекстная текстовая помощь
 - Съёмный блок управления, монтаж которого производится по выбору также на стене с помощью отдельных принадлежностей
- С цифровым таймером
- Клавиши управления для:
 - навигации
 - подтверждения
 - справки
 - расширенного меню



Контроллеры (продолжение)

- Настройка следующих параметров:
 - температура помещения
 - пониженная температура помещения
 - температура воды в контуре водоразбора ГВС
 - режим работы
 - циклограммы для отопления помещения, приготовления горячей воды и циркуляции
 - экономичный режим
 - режим вечеринки
 - программа отпуска
 - кривые отопления
 - коды
 - тесты реле
 - режим проверки
- Индикация:
 - температуры котловой воды
 - температуры горячей воды
 - информации
 - рабочих параметров
 - диагностических данных
 - сообщений о неисправностях

Функции

- Погодозависимый контроллер температуры котловой воды и/или температуры воды в подающей магистрали
- Контроллер одного отопительного контура без смесителя и два отопительных контура со смесителем
- Электронный ограничитель максимальной и минимальной температуры
- Отключение насосов отопительных контуров и горелки в зависимости от тепловой нагрузки
- Настройка граничных значений параметров отопления
- Антиблокировочная защита насоса
- Контроль защиты от замерзания отопительной установки
- Интегрированная система диагностики
- Индикация периодичности технического обслуживания
- Регулирование температуры буферной емкости с приоритетным включением
- Контроллер контура приготовления горячей воды гелиоустановкой и поддержка отопления в сочетании с модулем контроллера гелиоустановки, тип SM1
- Индикация теплогенерации солнечной энергии
- Дополнительная функция приготовления горячей воды (кратковременный подогрев до более высокой температуры)
- Программа сушки бесшовного пола
- Внешнее включение и блокировка (в сочетании с модулем расширения EA1)

Выполняются требования DIN EN 12831 по расчету теплотребления. Для уменьшения мощности нагрева при низких наружных температурах пониженная температура помещения повышается. Чтобы сократить время нагрева после периода снижения температуры, температура подачи на ограниченное время возрастает. Согласно "Положению об экономии энергии" должна осуществляться регулировка температуры в отдельных помещениях, например, посредством терморегулирующих вентилей.

Регулировочная характеристика

Пропорционально-интегральное управление с модулируемым выходом.

Таймер

- с суточной и недельной программой
- автоматическое переключение между летним и зимним временем
- автоматическая функция приготовления горячей воды и циркуляционный насос контура водоразбора ГВС

- время суток, день недели и стандартные циклограммы переключения режимов отопления помещения, приготовления горячей воды и циркуляционного насоса контура водоразбора ГВС настроены изготовителем
 - циклограммы программируются индивидуально, возможна настройка максимум четырех циклов переключения в сутки
- Кратчайший период между переключениями: 10 минут
Запас хода: 14 дней

Установка программ управления

Во всех программах управления предусмотрен контроль защиты от замерзания (см. функцию защиты от замерзания) отопительной установки.

Могут быть настроены следующие программы управления:

- отопление и ГВС
- только ГВС
- дежурный режим

Внешнее переключение режимов работы в сочетании с модулем расширения EA1.

Функция защиты от замерзания

- Функция защиты от замерзания включается при наружной температуре ниже прибл. +1 °С.
В режиме защиты от замерзания включается циркуляционный насос отопительного контура и температура котловой воды поддерживается на нижнем пределе порядка 20 °С.
Емкостный водонагреватель подогревается примерно до 20 °С.
- Функция защиты от замерзания выключается при наружной температуре выше +3 °С.

Летний режим

Программа управления "☀"

Горелка вводится в действие только в том случае, если требуется подогрев емкостного водонагревателя или производится отбор воды на комбинированном конденсационном котле.

Настройка отопительных характеристик (наклона и уровня)

Контроллер Vitotronic 200 регулирует в режиме погодозависимой теплогенерации температуру котловой воды (температуру подачи отопительного контура без смесителя) и температуру подачи отопительных контуров со смесителем (в сочетании с комплектом привода смесителя для отопительного контура со смесителем). При этом температура котловой воды автоматически на 0 - 40 К превышает требуемое в данный момент максимальное заданное значение температуры подачи (в состоянии при поставке на 8 К).

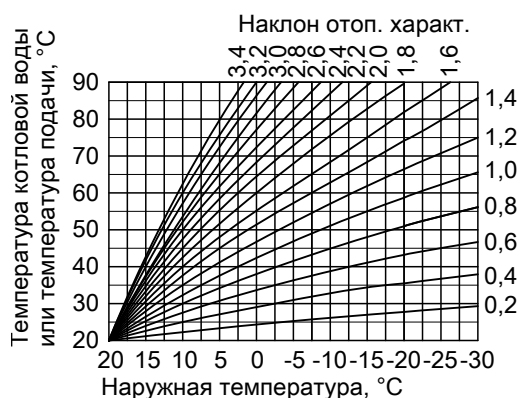
Температура подачи, необходимая для достижения определенной температуры помещения, зависит от отопительной установки и от теплопотерь отапливаемого здания.

Посредством настройки отопительных характеристик значения температуры котловой воды и температуры подачи согласуются с данными условиями.

Отопительные характеристики:

Повышение температуры котловой воды ограничивается термостатным ограничителем и температурой, установленной на электронном регуляторе максимальной температуры.

Температура подающей магистрали не может быть выше температуры котловой воды.



Отопительные установки с гидравлическим разделителем
 При использовании гидравлической стрелки (гидравлического разделителя) необходимо подключить датчик температуры для гидравлического разделителя.

Датчик температуры котловой воды

Датчик температуры котловой воды подключен к контроллеру и встроен в водогрейный котел.

Технические характеристики

Тип датчика Viessmann NTC, 10 кОм при 25 °C

Допустимая температура окружающего воздуха

– в режиме работы от 0 до +130 °C
 – при хранении и транспортировке от –20 до +70 °C

Датчик температуры емкостного водонагревателя (Vitodens 200-W и 300-W)

Комплект поставки для следующих комплектов:

- комплект подключений для подставных емкостных водонагревателей (120 или 150 л) (должен быть включен в спецификацию заказа)
- комплект подключений для приставных (160 - 400 л) или прочих емкостных водонагревателей (должен быть включен в спецификацию заказа)

Технические характеристики

Длина кабеля 3,75 м, готовый к подключению

Вид защиты IP 32
 Тип датчика Viessmann NTC 10 кОм при 25 °C

Допустимая температура окружающего воздуха

– в режиме работы от 0 до +90 °C
 – при хранении и транспортировке от –20 до +70 °C

Датчик температуры емкостного водонагревателя (Vitodens 222-W) и датчик температуры на выходе

Датчики подключены к контроллеру и встроены в водогрейный котел или емкостный водонагреватель.

Технические характеристики

Вид защиты IP 32
 Тип датчика Viessmann NTC 10 кОм при 25 °C

Допустимая температура окружающего воздуха

– в режиме работы от 0 до +90 °C
 – при хранении и транспортировке от –20 до +70 °C

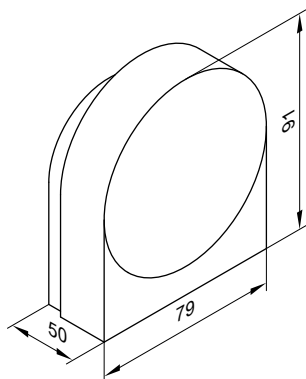
Датчик наружной температуры

Место монтажа:

- северная или северо-западная стена здания
- 2 - 2,5 м над уровнем земли, а в многоэтажных зданиях - в верхней половине 3-го этажа

Подключение:

- 2-жильный кабель с максимальной длиной 35 м и поперечным сечением медного провода 1,5 мм².
- Запрещается прокладка кабеля вместе с кабелями на 230/400 В



Технические характеристики

Вид защиты IP 43 согласно EN 60529 обеспечить при монтаже
 Тип датчика Viessmann NTC 10 кОм при 25 °C

Допустимая температура окружающей среды при эксплуатации, хранении и транспортировке от –40 до +70 °C

Технические характеристики Vitotronic 200, тип HO1A

Сетевое напряжение 230 В~
 Сетевая частота 50 Гц
 Номинальный ток 6 А
 Класс защиты I
 Допустимая температура окружающего воздуха
 – в режиме работы от 0 до +40 °C
 использование в жилых помещениях и в котельных (при нормальных окружающих условиях)

– при хранении и транспортировке от –20 до +65 °C
 Настройка электронных термостатных ограничителей (режим отопления) 82 °C (перенастройка невозможна)
 Диапазон настройки температуры воды в контуре водоразбора ГВС
 – Газовые комбинированные котлы от 10 до 57 °C

Контроллеры (продолжение)

– Газовые однокон-
турные котлы от 10 до 68 °С
– Vitodens 222-W от 10 до 63 °С
Диапазон настройки
отопительной харак-
теристики

наклон
уровень

0,2 - 3,5
от -13 до 40 К

7.3 Принадлежности для Vitotronic

Соотнесение с типами контроллеров

Vitotronic	100	200
Тип	HC1A	HO1A
Вспомогательное оборудование		
Vitotrol 100, тип UTA	x	
Vitotrol 100, тип UTDB	x	
Внешний модуль расширения H4	x	
Vitotrol 100, тип UTDB-RF	x	
Vitotrol 200A		x
Vitotrol 300A		x
Датчик температуры помещения		x
Монтажная панель для блока управления	x	x
Приемник сигналов точного времени		x
Vitocom 100	x	x
Комплект привода смесителя для одного отопительного контура со смесителем и со встроенным электроприводом смесителя		x
Комплект привода смесителя для одного отопительного контура со смесителем с отдельным электроприводом смесителя		x
Погружной термостатный регулятор для внутривольного отопления		x
Накладной терморегулятор для внутривольного отопления		x
Модуль управления гелиоустановкой SM1	x	x
Датчик температуры для модуля управления гелиоустановкой SM1	x	x
Телекоммуникационный модуль LON		x
Соединительный кабель LON		x
Муфта LON		x
Соединительный штекер LON		x
Штепсельная розетка LON		x
Оконечное сопротивление		x
Концентратор шины KM-BUS		x
Погружной датчик температуры		x
Внутренний модуль расширения H1	x	x
Внутренний модуль расширения H2	x	x
Модуль расширения AM1	x	x
Модуль расширения EA1	x	x

Vitotrol 100, тип UTA

№ заказа 7170 149

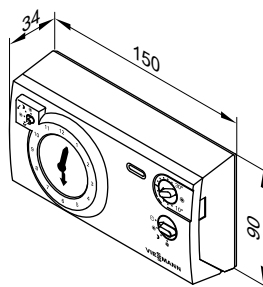
Терморегулятор для помещений

- с релейным (двухпозиционным) выходом
- с аналоговым таймером
- с задаваемой суточной программой
- стандартное время переключений задано изготовителем (возможность индивидуального программирования)
- кратчайший период между переключениями 15 минут

Vitotrol 100 устанавливается в типовом помещении сооружения на внутренней стене напротив радиаторов; не устанавливать на полках, в нишах, а также в непосредственной близости от дверей или источников тепла (например, прямых солнечных лучей, камина, телевизора и т.п.)

Подключение к контроллеру:

3-жильным кабелем с поперечным сечением провода 1,5 мм² (без желто-зеленого провода) на 230 В~.



Технические характеристики

Номинальное напряжение	230 В~/50 Гц
Номинальная нагрузочная способность контакта	6(1) А 250 В~
Степень защиты	IP 20 согласно EN 60529

обеспечить при монтаже

Контроллеры (продолжение)

Допустимая температура окружающего воздуха

- при работе от 0 до +40 °C
- при хранении и транспортировке от –20 до +60 °C

Диапазон настройки заданных значений для нормального и пониженного режима эксплуатации

- Заданная температура помещения в дежурном режиме от 10 до 30 °C
- 6 °C

Vitotrol 100, тип UTDB

№ заказа Z007 691

Терморегулятор для помещений

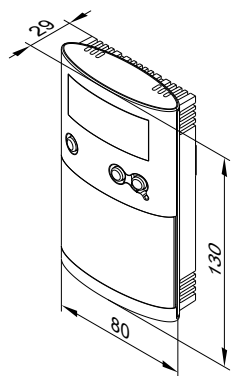
- с релейным (двухпозиционным) выходом
- с цифровым таймером
- с суточной и недельной программой
- с управлением в режиме текстового меню:
 - 3 предварительно настроенные программы выдержек времени, с индивидуальной настройкой
 - непрерывный ручной режим работы с регулируемым заданным значением температуры помещения
 - работа в режиме защиты от замерзания
 - программа отпуска
- с клавишами для режима вечеринки и экономичного режима

Установка в типовом помещении сооружения на внутренней стене напротив радиаторов. Не устанавливать на полках, в нишах, а также в непосредственной близости от дверей или источников тепла (например, прямых солнечных лучей, камина, телевизора и т.д.).

Автономный режим питания (две щелочные батареи "миньон" по 1,5 В, тип LR6/AA, срок службы примерно 1,5 года).

Подключение к контроллеру:

2-жильным кабелем с поперечным сечением провода 0,75 мм² на 230 В~.



Технические характеристики

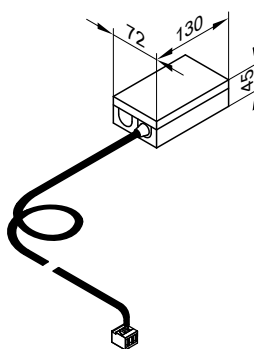
Номинальное напряжение	3 В– Батарея LR6/AA
Номинальная нагрузочная способность беспотенциального контакта	6(1) А, 230 В~ 1 мА, 5 В–
– макс.	IP 20 согласно EN 60529
– мин.	обеспечить при монтаже RS тип 1В согласно EN 60730-1
Вид защиты	
Принцип действия	
Допустимая температура окружающего воздуха	
– в рабочем режиме	от 0 до +40 °C
– при хранении и транспортировке	от –25 до +65 °C
Диапазоны настройки	
– комфортная температура	от 10 до 40 °C
– пониженная температура	от 10 до 40 °C
– Температура защиты от замерзания	5 °C
Резервная длительность работы при замене батареи	3 мин.

Внешний модуль расширения H4

№ заказа 7197 227

Адаптер электрических подключений для подсоединения Vitotrol 100, тип UTDB или программного терморегулятора на 24 В посредством низковольтного кабеля.

С кабелем (длиной 0,5 м) и штекером для подключения к Vitotronic 100.



Технические характеристики

Сетевое напряжение	230 В~
Выходное напряжение	24 В~

Контроллеры (продолжение)

Сетевая частота	50 Гц	– в режиме работы	от 0 до +40 °С
Потребляемая мощность	2,5 Вт		Использование в жилых помещениях и в котельных помещениях и в котельных (при нормальных условиях окружающей среды)
Нагрузка 24 В~ (макс.)	10 Вт		
Класс защиты	I		
Вид защиты	IP 41	– при хранении и транспортировке	от –20 до +65 °С
Допустимая температура окружающего воздуха			

Vitotrol 100, тип UTDB-RF

№ заказа Z007 692

Терморегулятор для помещений с встроенным радиопередатчиком и приемником

- с цифровым таймером
- с суточной и недельной программой
- с управлением в режиме текстового меню:
 - 3 предварительно настроенные программы выдержек времени, с индивидуальной настройкой
 - непрерывный ручной режим работы с регулируемым заданным значением температуры помещения
 - работа в режиме защиты от замерзания
 - программа отпуска
- с клавишами для режима вечеринки и экономичного режима

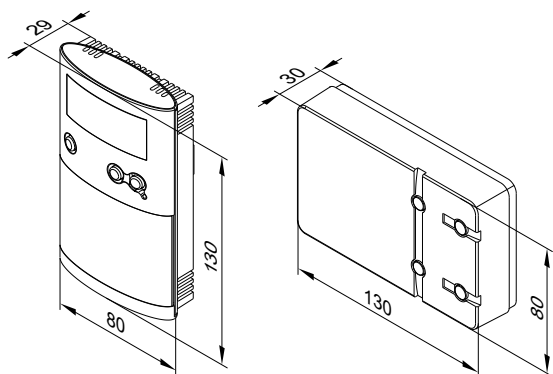
Установка в типовом помещении сооружения на внутренней стене напротив радиаторов. Не устанавливается на полках, в нишах, а также в непосредственной близости от дверей или источников тепла (например, прямых солнечных лучей, камина, телевизора и т.д.).

Автономный режим питания терморегулятора для помещений (две щелочные батареи "миньон" по 1,5 В, тип LR6/AA, срок службы примерно 1,5 года).

Приемник с индикацией состояния реле.

Подсоединение приемника к контроллеру (в зависимости от типа контроллера):

- 4-жильным кабелем с поперечным сечением провода 1,5 мм² на 230 В~ или
- 3-жильным кабелем без желто-зеленой жилы на 230 В~ или
- 2-жильным кабелем с поперечным сечением провода 0,75 мм² на низкое напряжение для подключения к контроллеру и дополнительно 2-жильным кабелем на 230 В~ для подключения к сети



Технические характеристики терморегулятора для помещений

Номинальное напряжение	3 В–
Частота передачи	868 МГц
Мощность передачи	< 10 мВт
Дальность действия	прибл. 25 - 30 м в зданиях в зависимости от конструкции
Вид защиты	IP 20 согласно EN 60529
Принцип действия	обеспечить при монтаже RS тип 1B согласно EN 60730-1

Допустимая температура окружающего воздуха

- в рабочем режиме от 0 до +40 °С
- при хранении и транспортировке от –25 до +65 °С

Диапазоны настройки

- комфортная температура от 10 до 40 °С
- пониженная температура от 10 до 40 °С

– температура защиты от замерзания

- 5 °С
- Резервная длительность работы при замене батареи 3 мин.

Технические характеристики приемника

Рабочее напряжение	230 В~ ± 10% 50 Гц
Номинальная нагрузочная способность беспотенциального контакта	6(1) А, 230 В~
– макс.	1 мА, 5 В–
– мин.	IP 20 согласно EN 60529
Вид защиты	обеспечить при монтаже II по EN 60730-1 при монтаже в соответствии с назначением
Класс защиты	

Допустимая температура окружающего воздуха

- в рабочем режиме от 0 до +40 °С
- при хранении и транспортировке от –25 до +65 °С

Указание применительно к функции адаптации режима отопительного контура по сигналам встроенного датчика температуры помещения (функции RS) при дистанционном управлении

5829 430 GUS При наличии контуров внутриспольного отопления функцию RS не включать (инертность).

В отопительных установках, оборудованных одним отопительным контуром без смесителя и отопительными контурами со смесителем, разрешается воздействие функции RS только на отопительные контуры со смесителем.

Указание для Vitotrol 200A и 300A

В одной отопительной установке возможна комбинация Vitotrol 200A и 300A.

Vitotrol 200A может обслуживать один отопительный контур, а Vitotrol 300A - до 3 отопительных контуров.

Vitotrol 200A

№ заказа Z008 341

Абонент шины KM-BUS.

Для каждого отопительного контура установки можно использовать одно устройство Vitotrol 200A. К контроллеру могут быть подключены максимум 2 устройства дистанционного управления.

Функции:

- Индикация температуры помещения, наружной температуры и рабочего состояния.
- Настройка нормальной температуры помещения (дневной температуры) и программы управления посредством основной индикации.

Указание

Настройка пониженной температуры помещения (ночной температуры) выполняется на контроллере.

- Клавишами включается режим вечеринки и экономичный режим
- Только один отопительный контур со смесителем: датчик температуры помещения для управления по температуре помещения

Указание

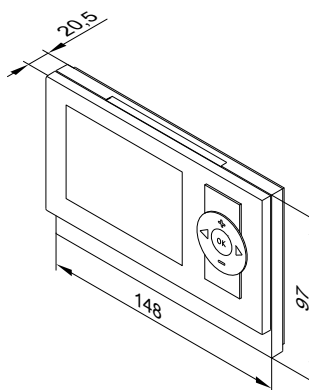
Устройство Vitotrol 200A для управления по температуре помещения должно быть установлено в типовом помещении здания.

Место монтажа:

- Режим погодозависимой теплогенерации: размещение в любом месте здания.
- Управление по температуре помещения: размещение в типовом помещении здания на внутренней стене напротив радиаторов. Не устанавливается на полках, в нишах, а также в непосредственной близости от дверей или источников тепла (например, прямых солнечных лучей, камина, телевизора и т.д.).
Встроенный датчик температуры помещения регистрирует температуру в помещении и при необходимости соответствующим образом изменяет температуру подачи и обеспечивает быстрый подогрев для начала отопления (если он соответствующим образом закодирован).

Подключение:

- 2-жильный кабель длиной макс. 50 м (в том числе при подключении нескольких устройств дистанционного управления)
- Запрещается прокладка кабеля вместе с кабелями на 230/400 В
- Низковольтный штекер входит в комплект поставки



Технические характеристики

Электропитание через шину KM-BUS	
Потребляемая мощность	0,2 Вт
Класс защиты	III
Вид защиты	IP 30 согласно EN 60529

обеспечить при монтаже

Допустимая температура окружающего воздуха	
– в режиме работы	от 0 до +40 °C
– при хранении и транспортировке	от –20 до +65 °C
Диапазон настройки заданной температуры помещения	от 3 до 37 °C

Vitotrol 300A

№ заказа Z008 342

Абонент шины KM-BUS.

Один Vitotrol 300A может обслуживать до 3 отопительных контуров или для каждого отопительного контура установки может быть использован один Vitotrol 300A.

К модулю контроллера могут быть подключены максимум 2 устройства дистанционного управления.

Функции:

- Индикации:
 - температура помещения
 - наружная температура
 - программа управления
 - режим работы
 - энергоотдача гелиоустановки в графическом изображении
- Настройки:
 - заданные температуры помещения в нормальном (дневная температура) и пониженном (ночная температура) режиме работы посредством основной индикации
 - программа управления, циклограммы отопительных контуров, приготовление горячей воды и циркуляционный насос, а также другие настройки посредством меню с текстовой индикацией на дисплее

Контроллеры (продолжение)

- Режим вечеринки и экономный режим, активируется посредством меню
- Только для отопительного контура со смесителем: датчик температуры помещения для управления по температуре помещения

Указание

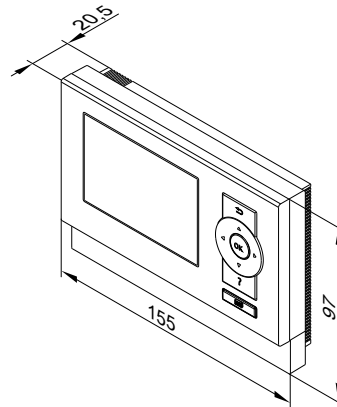
Vitotrol 300A для управления по температуре помещения должен быть установлен в типовом помещении.

Место монтажа:

- Режим погодозависимой теплогенерации: монтаж в любом месте здания.
- Управление по температуре помещения: монтаж в типовом помещении на внутренней стене напротив радиаторов. Не устанавливать на полках, в нишах, а также в непосредственной близости от дверей или источников тепла (например, прямых солнечных лучей, камина, телевизора и т.д.). Встроенный датчик температуры помещения регистрирует температуру в помещении и при необходимости соответствующим образом изменяет температуру подачи и обеспечивает быстрый подогрев для начала отопления (если он соответствующим образом закодирован).

Подключение:

- 2-жильный кабель длиной макс. 50 м (в том числе при подключении нескольких устройств дистанционного управления)
- Запрещается прокладка кабеля вместе с кабелями на 230/400 В
- Низковольтный штекер входит в комплект поставки



Технические характеристики

Электропитание через шину KM-BUS

Потребляемая мощность	0,5 Вт
Класс защиты	III
Вид защиты	IP 30 согласно EN 60529 обеспечить при монтаже

Допустимая температура окружающего воздуха	
– в режиме работы	от 0 до +40 °C
– при хранении и транспортировке	от –20 до +65 °C
Диапазон настройки заданной температуры помещения	от 3 до 37 °C

Датчик температуры помещения

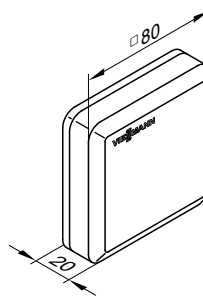
№ заказа 7438 537

Отдельный датчик температуры помещения в качестве расширения к Vitotrol 300A; используется в случае, если размещение Vitotrol 300A в типовом помещении или в ином месте, в котором происходят измерения температуры или настройки, невозможно.

Установка в типовом помещении на внутренней стене напротив радиаторов. Не устанавливать на полках, в нишах, а также в непосредственной близости от дверей или источников тепла (например, прямых солнечных лучей, камина, телевизора и т.д.). Датчик температуры помещения подключается к Vitotrol 300A.

Подключение:

- 2-жильным кабелем с поперечным сечением медного провода 1,5 мм²
- Длина кабеля от устройства дистанционного управления макс. 30 м
- Запрещается прокладка кабеля вместе с кабелями на 230/400 В



Технические характеристики

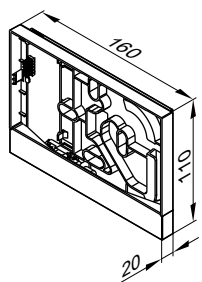
Класс защиты	III
Вид защиты	IP 30 согласно EN 60529 обеспечить при монтаже
Тип датчика	Viessmann NTC 10 кОм при 25 °C
Допустимая температура окружающего воздуха	
– в режиме работы	от 0 до +40 °C
– при хранении и транспортировке	от –20 до +65 °C

Монтажная панель для блока управления

№ заказа 7299 408

Для свободного позиционирования блока управления контроллера вне прибора. Размещение непосредственно на стене или на электромонтажном щите.

Расстояние до водогрейного котла: соблюдать длину кабеля со штекерами 5 м.



Компоненты:

- настенная панель с крепежными деталями
- кабель длиной 5 м со штекерами
- заглушка для места установки контроллера на водогрейном котле

Приемник сигналов точного времени

№ заказа 7450 563

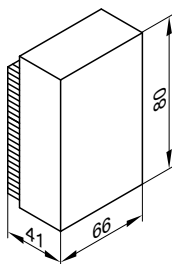
Для приема сигнала точного времени от передатчика DCF 77 (местонахождение: г. Майнфлинген под Франкфуртом-на-Майне).

Точная установка даты и времени суток по радиосигналу.

Приемник сигналов точного времени устанавливается на наружной стене в направлении передатчика. На качество приема могут отрицательным образом влиять металлосодержащие стройматериалы, например, железобетон, а также соседние здания и источники электромагнитных помех, например, высоковольтные кабели и контактные провода.

Подключение:

- 2-жильный кабель с максимальной длиной 35 м и поперечным сечением медного провода 1,5 мм²
- запрещается прокладка кабеля вместе с кабелями на 230/400 В



Vitocom 100, тип GSM

Функции:

- Дистанционное переключение через сотовые телефонные сети GSM
- Дистанционные опросы через сотовые телефонные сети GSM
- Дистанционный контроль посредством SMS-сообщений на 1 или 2 сотовых телефона
- Дистанционный контроль других установок через цифровой вход (230 В)

Конфигурация:

сотовые телефоны посредством SMS

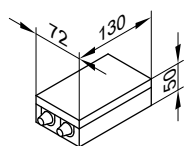
Комплект поставки:

- Vitocom 100
- Сетевой кабель с евро-штекером (длиной 2,0 м)
- Антенна GSM (длиной 3,0 м), магнитная опора и клеевая панель
- Соединительный кабель шины KM-BUS (длина 3,0 м)

Условия, выполнение которых обеспечивает заказчик:

Хороший прием в сети выбранного оператора сотовой телефонной сети для связи GSM.

Общая длина всех соединительных кабелей шины KM-BUS макс. 50 м.



Технические характеристики

Номинальное напряжение	230 В ~
Номинальная частота	50 Гц
Номинальный ток	15 мА
Потребляемая мощность	4 Вт
Класс защиты	II
Степень защиты	IP 41 согласно EN 60529, обеспечить при монтаже тип 1В согласно EN 60 730-1
Принцип действия	

Допустимая температура окружающего воздуха

– в рабочем режиме	от 0 до +55 °С
	Использование в жилых помещениях и в котельных (при нормальных окружающих условиях)

– при хранении и транспортировке от –20 до +85 °С

Подсоединение, выполняемое монтажной фирмой

Вход сигнала неисправности DE 1 230 В~

Контроллеры (продолжение)

Комплект привода смесителя для одного отопительного контура со смесителем и встроенным сервоприводом смесителя

№ заказа 7301 063

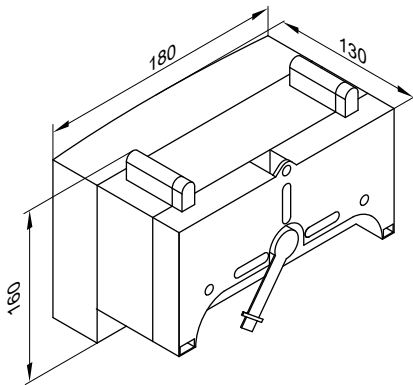
Абонент шины KM-BUS

Компоненты:

- электронная система управления смесителем с сервоприводом для смесителя фирмы Viessmann DN 20 - 50 и R ½ - 1¼
- датчик температуры подающей магистрали (накладной датчик температуры), длина кабеля 2,2 м, готовый к подключению, технические характеристики см. ниже
- штекер для подключения циркуляционного насоса отопительного контура
- сетевой кабель (длиной 3,0 м)
- кабель для соединения с шиной (длиной 3,0 м)

Сервопривод смесителя монтируется непосредственно на смесителе фирмы Viessmann DN 20 - 50 и R ½ - 1¼.

Электронная система управления смесителем с сервоприводом

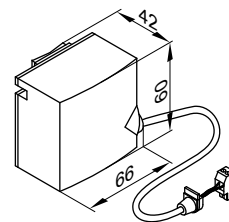


Технические характеристики

Сетевое напряжение	230 В~
Сетевая частота	50 Гц

Номинальный ток	2 А
Потребляемая мощность	5,5 Вт
Вид защиты	IP 32D согласно EN 60529 обеспечить при монтаже
Класс защиты	I
Допустимая температура окружающего воздуха	
– в режиме работы	от 0 до +40 °С
– при хранении и транспортировке	от –20 до +65 °С
Номинальная нагрузочная способность релейного выхода для насоса отопительного контура [20]	2(1) А 230 В~
Крутящий момент	3 Нм
Время работы до 90 ° <	120 с

Датчик температуры подающей магистрали (накладной датчик)



Закрепляется стягивающей лентой.

Технические характеристики

Вид защиты	IP 32D согласно EN 60529 обеспечить при монтаже
Тип датчика	Viessmann NTC 10 кОм при 25 °С
Допустимая температура окружающего воздуха	
– в режиме работы	от 0 до +120 °С
– при хранении и транспортировке	от –20 до +70 °С

Комплект привода смесителя для одного отопительного контура со смесителем для отдельного сервопривода смесителя

№ заказа 7301 062

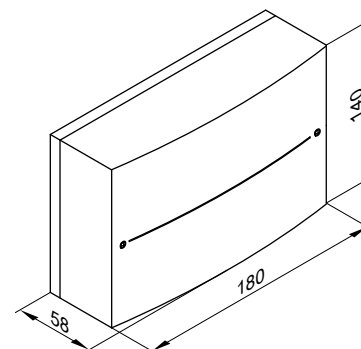
Абонент шины KM-BUS

Для подключения отдельного сервопривода смесителя.

Элементы:

- электронный блок управления смесителем для подключения отдельного сервопривода смесителя
- датчик температуры подающей магистрали (накладной датчик температуры), длина кабеля 5,8 м, готовый к подключению
- штекер для подключения циркуляционного насоса отопительного контура
- присоединительные клеммы для сервопривода смесителя
- сетевой кабель (длиной 3,0 м)
- кабель для соединения с шиной (длиной 3,0 м)

Электронный блок управления смесителем



Технические характеристики

Сетевое напряжение	230 В~
Сетевая частота	50 Гц
Номинальный ток	2 А
Потребляемая мощность	1,5 Вт

Контроллеры (продолжение)

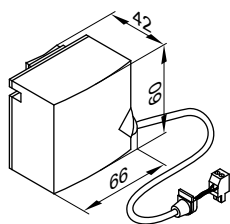
Вид защиты	IP 20D согласно EN 60529 обеспечить при монтаже
Класс защиты	I
Допустимая температура окружающего воздуха	
– в режиме работы	от 0 до +40 °C
– при хранении и транспортировке	от –20 до +65 °C
Номинальная нагрузочная способность релейных выходов	
Насос отопительного контура [20]	2(1) A 230 В~
Электропривод смесителя	0,1 A 230 В~
Необходимое время работы сервопривода смесителя для 90 ° <	прибл. 120 с

Закрепляется стягивающей лентой.

Технические характеристики

Вид защиты	IP 32D согласно EN 60529 обеспечить при монтаже
Тип датчика	Viessmann NTC 10 кОм при 25 °C
Допустимая температура окружающего воздуха	
– в режиме работы	от 0 до +120 °C
– при хранении и транспортировке	от –20 до +70 °C

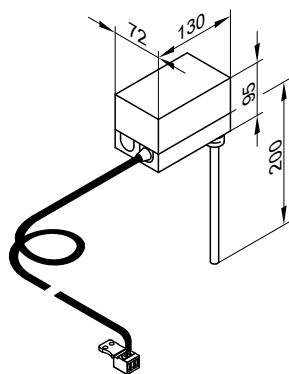
Датчик температуры подающей магистрали (накладной датчик)



Погружной терморегулятор

№ заказа 7151 728

Используется в качестве термостатного ограничителя максимальной температуры для контура внутриспольного отопления. Термостатный ограничитель устанавливается в подающую магистраль отопительного контура и отключает циркуляционный насос отопительного контура при слишком высокой температуре подачи.



Технические характеристики

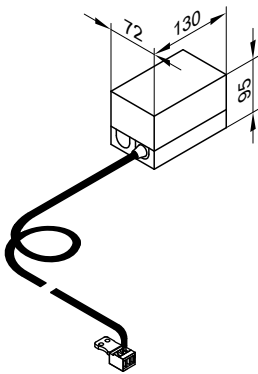
Длина кабеля	4,2 м, готовый к подключению
Диапазон настройки	30 - 80 °C
Разность между темп. вкл. и выкл.	макс. 11 K
Коммутационная способность	6(1,5) A 250 В~
Шкала настройки	в корпусе
Погружная гильза из высококачественной стали	R 1/2 x 200 мм
Per. № по DIN	DIN TR 116807 или DIN TR 96808

Накладной терморегулятор

№ заказа 7151 729

Используется в качестве термостатного ограничителя максимальной температуры для внутриспольного отопления (только в сочетании с металлическими трубами). Термостатный ограничитель устанавливается в подающую магистраль отопительного контура и отключает циркуляционный насос отопительного контура при слишком высокой температуре подачи.

Контроллеры (продолжение)



Технические характеристики

Длина кабеля	4,2 м, готовый к подключению
Диапазон настройки	30 - 80 °С
Разность между темп. вкл. и выкл.	макс. 14 К
Коммутационная способность	6(1,5) А 250В~
Шкала настройки	в корпусе
Рег. № по DIN	DIN TR 116807 или DIN TR 96808

Модуль управления гелиоустановкой, тип SM1

№ заказа 7429 073

Технические данные

Конструкция

В состав модуля управления гелиоустановкой входят:

- электронная система
- клеммы для подключения:
 - 4 датчиков
 - насоса контура гелиоустановки
 - шины KM-BUS
 - подключения к сети (выполняется монтажной организацией)
- PWM-выход для управления насосом контура гелиоустановки
- 1 реле для переключения одного насоса или клапана

Датчик температуры коллектора

Для подключения в приборе.

Удлинение соединительного кабеля монтажной фирмой:

- 2-жильный кабель длиной макс. 60 м и поперечным сечением медного провода 1,5 мм²
- Запрещается прокладка кабеля вместе с кабелями на 230/400 В

Длина кабеля	2,5 м
Вид защиты	IP 32 согласно EN 60529, обеспечить при монтаже
Тип датчика	NTC 20 кОм при 25 °С
Допустимая температура окружающего воздуха	
– в режиме работы	от –20 до +200 °С
– при хранении и транспортировке	от –20 до +70 °С

Датчик температуры накопительной емкости

Для подключения в приборе.

Удлинение соединительного кабеля монтажной фирмой:

- 2-жильный кабель с максимальной длиной 60 м и поперечным сечением медного провода 1,5 мм²
- Запрещается прокладка кабеля вместе с кабелями на 230/400 В

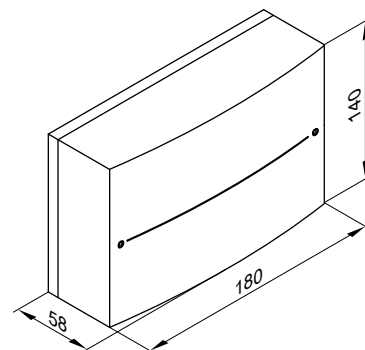
Длина кабеля	3,75 м
Вид защиты	IP 32 согласно EN 60529, обеспечить при монтаже
Тип датчика	NTC 10 кОм при 25 °С
Допустимая температура окружающего воздуха	
– в режиме работы	от 0 до +90 °С
– при хранении и транспортировке	от –20 до +70 °С

В установках с емкостными водонагревателями Viessmann датчик температуры емкостного водонагревателя устанавливается в ввинчиваемом уголке (см. раздел "Технические данные" для соответствующего емкостного водонагревателя и раздел "Принадлежности для монтажа") в обратной магистрали греющего контура.

Функции

- Включение и выключение насоса контура гелиоустановки
- Электронный ограничитель температуры в емкостном водонагревателе (защитное отключение при 90 °С)
- Защитное отключение коллекторов
- Контроллер для поддержки отопления в сочетании с многовалентной буферной емкостью отопительного контура
- Контроллер для отопления двух потребителей посредством одной коллекторной панели
- Переключение дополнительного насоса или клапана посредством реле
- Вторая регулировка по разности температур или термостатная функция
- Регулировка частоты вращения насоса контура гелиоустановки с управлением волновыми пакетами или насос контура гелиоустановки с входом PWM (фирмы Grundfos)
- Подавление догрева емкостного водонагревателя при нагреве водогрейным котлом (возможна дополнительная функция для приготовления горячей воды)
- Подавление режима догрева емкостного водонагревателя при нагреве водогрейным котлом при поддержке отопления
- Степень подогрева гелиоустановкой (при использовании емкостных нагревателей общим объемом ≥ 400 л)
- Балансирование мощности и система диагностики

Технические характеристики



Сетевое напряжение	230 В~
Сетевая частота	50 Гц

Контроллеры (продолжение)

Номинальный ток	2 А
Потребляемая мощность	1,5 Вт
Класс защиты	I
Вид защиты	IP 20 согласно EN 60529, обеспечить при монтаже тип 1В согласно EN 60730-1
Принцип действия	
Допустимая температура окружающей среды	от 0 до +40 °С, использование в жилых помещениях и в котельных (при нормальных окружающих условиях)
– в режиме работы	от –20 до +65 °С
– при хранении и транспортировке	
Номинальная нагрузочная способность релейных выходов	
– Полупроводниковое реле 1	1 (1) А, 230 В~
– Реле 2	1 (1) А, 230 В~
– Всего	макс. 2 А

Датчик температуры (емкостного водонагревателя/буферной емкости/комбинированного емкостного водонагревателя)

№ заказа 7438 702

- Для переключения циркуляции в установках с 2 емкостными водонагревателями или
- для переключения обратной магистрали между водогрейным котлом и буферной емкостью или
- для нагрева дополнительных потребителей

Удлинение соединительного кабеля монтажной фирмой:

- 2-жильный кабель длиной макс. 60 м и поперечным сечением медного провода 1,5 мм²
- Запрещается прокладка кабеля вместе с кабелями на 230/400 В

Технические характеристики

Длина кабеля	3,75 м
Вид защиты	IP 32 согласно EN 60529, обеспечить при монтаже
Тип датчика	NTC 10 кОм при 25 °С
Допустимая температура окружающего воздуха	
– в режиме работы	от 0 до +90 °С
– при хранении и транспортировке	от –20 до +70 °С

Телекоммуникационный модуль LON

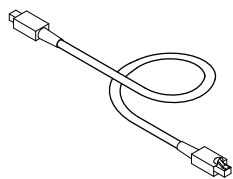
Электронная плата для обмена данными с Vitotronic 200-H, Vitocom 200 и для привязки к системам сбора данных иерархически более высокого уровня.

№ заказа 7179 113

Соединительный кабель LON для информационного обмена между контроллерами

№ заказа 7143 495

Длина кабеля 7 м, готовый к подключению.



Контроллеры (продолжение)

Удлинитель соединительного кабеля

- При прокладке на расстояние 7 - 14 м:
 - 2 соединительных кабеля (длина 7,0 м)
 - № заказа 7143 495**
 - 1 муфта LON RJ45
 - № заказа 7143 496**
- При прокладке на расстояние 14 - 900 м с соединительными штекерами:
 - 2 соединительных штекера LON
 - № заказа 7199 251**
 - 2-жильный кабель:
 - CAT5, экранированный
 - или
 - провод с однопроволочной жилой
 - AWG 26-22 / 0,13 мм² - 0,32 мм²,
 - многопроволочный провод AWG 26-22 / 0,14 мм² - 0,36 мм²
- 2-жильный кабель:
 - Ø 4,5 мм - 8 мм
 - предоставляется заказчиком**
- При прокладке на расстояние 14 - 900 м с розетками:
 - 2 соединительных кабеля (длина 7,0 м)
 - № заказа 7143 495**
 - 2-жильный кабель:
 - CAT5, экранированный
 - или
 - провод с однопроволочной жилой
 - AWG 26-22 / 0,13 мм² - 0,32 мм²,
 - многопроволочный провод AWG 26-22 / 0,14 мм² - 0,36 мм²
 - Ø 4,5 мм - 8 мм
 - предоставляется заказчиком**
 - 2 розетки LON RJ45, CAT6
 - № заказа 7171 784**

Оконечное сопротивление (2 шт.)

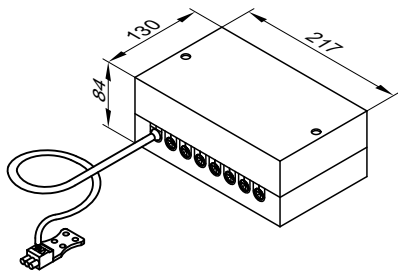
№ заказа 7143 497

Для подключения шины LON к первому и последнему контроллеру.

Распределитель шины KM

№ заказа 7415 028

Для подключения 2 - 9 приборов к шине KM контроллера Vitotronic.



Технические характеристики

Длина кабеля	3,0 м, готовый к подключению
Степень защиты	IP 32 согласно EN 60529
Допустимая температура окружающего воздуха	обеспечить при монтаже
– при работе	от 0 до +40 °C
– при хранении и транспортировке	от –20 до +65 °C

Погружной датчик температуры

№ заказа 7179 488

Для регистрации температуры в гидравлическом разделителе.

Технические характеристики

Длина кабеля	3,75 м, готовый к подключению
Вид защиты	IP 32 согласно EN 60529
	обеспечить при монтаже

Тип датчика	Viessmann NTC 10 кОм при 25 °C
Допустимая температура окружающего воздуха	
– в режиме работы	от 0 до +90 °C
– при хранении и транспортировке	от –20 до +70 °C

Внутренний модуль расширения Н1

№ заказа 7179 057

Электронная плата для установки в контроллер (для Vitodens 222-W и 300-W входит в комплект поставки).

Посредством модуля расширения обеспечивается наличие следующих функций:

Режим	Номинальная нагрузочная способность релейного выхода
– Подключение внешнего защитного электромагнитного вентиля (сжиженный газ) и одна из следующих функций (только у Vitodens 200-W и 300-W):	1(0,5) A 250 В~
– подключение насоса отопительного контура (ступенчатого) для подключенного напрямую отопительного контура	2(1) A 250 В~
– подключение общего сигнала неисправностей	
– подключение насоса загрузки емкостного водонагревателя	
– только для Vitotronic 200, тип HO1:	
– подключение циркуляционного насоса ГВС	

Контроллеры (продолжение)

Технические характеристики

Сетевое напряжение	230 В~
Сетевая частота	50 Гц

Внутренний модуль расширения Н2

№ заказа 7179 144

Электронная плата для установки в контроллер (для Vitodens 222-W и 300-W используется вместо внутреннего модуля расширения Н1).

Посредством модуля расширения обеспечивается наличие следующих функций:

Режим	Номинальная нагрузочная способность релейного выхода
– Блокировка внешних вытяжных устройств	6(3) А 250 В~
и одна из следующих функций (только у Vitodens 200-W и 300-W):	2(1) А 250 В~
– подключение насоса отопительного контура (ступенчатого) для подключенного напрямую отопительного контура	
– подключение общего сигнала неисправностей	
– подключение насоса загрузки емкостного водонагревателя	
– только для Vitotronic 200, тип НО1:	
– подключение циркуляционного насоса ГВС	

Технические характеристики

Сетевое напряжение	230 В~
Сетевая частота	50 Гц

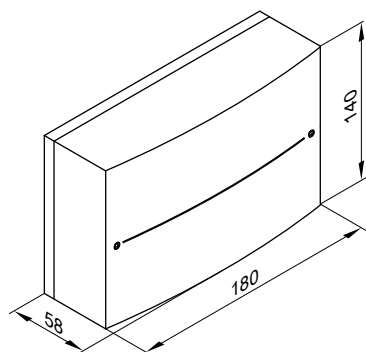
Модуль расширения АМ1

№ заказа 7429 152

Модуль расширения функциональных возможностей в корпусе для настенного монтажа.

Посредством модуля расширения обеспечивается наличие следующих функций (максимум 2):

Режим	Номинальная нагрузочная способность релейного выхода
– Управление циркуляционным насосом контура ГВС (только для Vitotronic 200, тип НО1А)	по 2(1) А 250 В~ всего макс. 4 А~
– Управление насосом отопительного контура для подключенного напрямую отопительного контура	
– Управление насосом загрузки емкостного водонагревателя (кроме водогрейных котлов с встроенным емкостным водонагревателем)	



Технические характеристики

Сетевое напряжение	230 В~
Сетевая частота	50 Гц
Номинальный ток	4 А
Потребляемая мощность	4 Вт
Класс защиты	I
Вид защиты	IP 20 D согласно EN 60529 обеспечить при монтаже

Допустимая температура окружающего воздуха

– в режиме работы	от 0 до +40 °С
	использование в жилых помещениях и в котельных (при нормальных окружающих условиях)
– при хранении и транспортировке	от –20 до +65 °С

Модуль расширения ЕА1

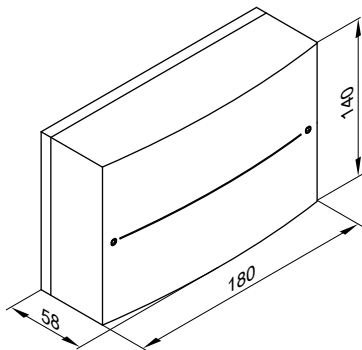
№ заказа 7429 151

Модуль расширения функциональных возможностей в корпусе для настенного монтажа.

Контроллеры (продолжение)

Посредством входов и выходов обеспечивается наличие следующих функций (максимум 5):

Режим	Номинальная нагрузочная способность релейного выхода
1 релейный выход (беспотенциальный переключающий контакт) – Выдача общего сигнала неисправностей – Управление магистральным насосом для одной подстанции – Управление циркуляционным насосом контура ГВС (только для Vitotronic 200, тип HO1A)	2(1) A 250 В~
1 аналоговый вход (0 - 10 В) – Ввод заданной температуры котловой воды	
3 цифровых входа – Внешнее переключение режимов работы для 1 - 3 отопительных контуров (только для Vitotronic 200, тип HO1A) – Внешняя блокировка – Внешняя блокировка с общим сигналом неисправности – Запрос минимальной температуры котловой воды – Сообщения о неисправностях – Краткосрочная работа циркуляционного насоса контура ГВС	



Технические характеристики

Сетевое напряжение	230 В~
Сетевая частота	50 Гц
Номинальный ток	4 А
Потребляемая мощность	4 Вт
Класс защиты	I
Вид защиты	IP 20 D согласно EN 60529 обеспечить при монтаже
Допустимая температура окружающего воздуха	
– в режиме работы	от 0 до +40 °С
	использование в жилых помещениях и в котельных (при нормальных окружающих условиях)
– при хранении и транспортировке	от -20 до +65 °С

Приложение

8.1 Предписания / инструкции

Предписания и инструкции

Газовый конденсационный котел Vitodens фирмы Viessmann по своей конструкции и эксплуатационным характеристикам соответствуют требованиям стандарта EN 297.

Они сертифицированы по нормам CE.

Они используются в закрытых отопительных установках с допустимыми температурами подачи (= температурами срабатывания защитного ограничителя температуры) до 100 °С по EN 12828.

Максимально достигаемая температура подающей магистрали находится примерно на 15К ниже температуры срабатывания защитного ограничителя температуры.

При монтаже и эксплуатации установки должны соблюдаться технические правила органов строительного надзора и законодательные положения.

Монтаж, подключение к системе удаления продуктов сгорания, ввод в эксплуатацию, электрическое подключение и общее техническое обслуживание разрешается выполнять только специализированному предприятию.

Об установке конденсационного котла должно быть поставлено в известность ответственное предприятие по газоснабжению,

Если предусмотрено местными предписаниями, должны быть получены разрешения на подключение линии отвода конденсата к канализационной сети общего пользования.

Перед началом монтажа известить ответственного мастера по надзору за дымовыми трубами и газоходами и ответственную организацию по контролю за сбросом сточных вод.

Техобслуживание и, при необходимости, чистку мы рекомендуем производить раз в год. При этом проверить исправность работы всей установки. Обнаруженные неполадки должны быть устранены.

Эксплуатация конденсационных котлов разрешается только со специально оборудованными и испытанными газоходами, имеющими сертификат допуска органов строительного надзора.

Переоборудование для эксплуатации в странах, не указанных на фирменной табличке, разрешается только персоналу уполномоченного специализированного предприятия, которое одновременно оформляет допуск на эксплуатацию в соответствии с законодательством данной страны.

EnEV
1. BlmSchV

FeuVo
DIN 1986
DIN 1988
DIN 4708

Положение об экономии энергии
Первое предписание по выполнению федерального закона о защите от загрязнения окружающей среды (положение о малых и средних отопительных установках)
Положения об отоплении немецких федеральных земель
Материалы дренажных трубопроводов
Трубопроводы для водоснабжения на земельных участках
Централизованные водогрейные установки

DIN 4753	Водонагреватели и водогрейные установки для питьевой и технической воды
DIN 18160	Дымовые трубы дома
DIN 18380	Отопительные системы и централизованные водогрейные установки (VOB)
DIN 57116	Электрооборудование отопительных установок
EN 677	Газовые конденсационные водогрейные котлы
EN 12828	Отопительные системы в зданиях - проектирование систем водяного отопления
EN 12831	Отопительные установки в зданиях – методика расчета номинального теплотребления
EN 13384	Системы удаления продуктов сгорания - теплотехнические и аэрогидродинамические расчеты
ATV-DVWK-A 251	Слив конденсата из отопительных установок на газовом и жидком топливе
DVGW G 260	Свойства газа
DVGW G 600	Технические правила установки газовой аппаратуры (TRGI)
DVGW G 688	Бытовые газовые устройства, отопительные конденсационные приборы
DVGW/DVFG	Технические предписания по сжиженным газам (TRF)
DVGW VP 113	Системы, состоящие из газовой отопительной установки и газохода
VDI 2035	Директивы по предотвращению ущерба вследствие коррозии и образования накипи в системах водяного отопления
VdTÜV 1466	Памятка по требованиям к качеству воды
Требования VDE и особые предписания местных электроснабжающих предприятий.	

Предметный указатель

Е		К	
ENEV.....	85	Кабели.....	57
V		Комплект воронки для слива конденсата.....	51
Vitocell 100.....	30	Комплект для монтажа под котлом.....	47, 60
Vitocell 100-W.....	33, 39, 43	Комплект привода смесителя	
Vitocell 300-W.....	36	■ Встроенный сервопривод смесителя.....	93
Vitocom		■ Отдельный сервопривод смесителя.....	93
■ 100, тип GSM.....	92	Конденсат.....	78
Vitotrol	90	Контроллер для погодозависимого режима эксплуатации	
■ UTA.....	87	■ Базовое устройство.....	84
■ UTDB.....	88	■ Блок управления.....	84
■ UTDB-RF.....	89	■ Конструкция.....	84
A		■ функции.....	85
Антикоррозионные средства.....	79	■ Функции.....	84
Антифриз.....	80	■ Функция защиты от замерзания.....	85
Б		Контроллер для погодозависимой теплогенерации.....	84
Базовое устройство.....	84	Контроллер для режима эксплуатации с постоянной температурой подачи.....	83
Бивалентный емкостный водонагреватель.....	39, 43	Контроллер постоянного действия	
Блокировка вытяжных устройств.....	57	■ Базовое устройство.....	83
Блок предохранительных устройств по DIN 1988.....	76	■ Блок управления.....	83
Бойлер с послойной загрузкой.....	72, 76	■ Конструкция.....	83
В		■ функции.....	83
Вода для наполнения.....	80	■ Функции.....	83
Водозабор.....	13	■ Функция защиты от замерзания.....	83
Г		Контроллеры.....	83
Гидравлическая стыковка.....	79	M	
Гидравлический амортизатор.....	76	Модернизация имеющихся установок.....	80
Гидравлический разделитель.....	81	Модуль расширения AM1.....	98
Гидродинамическое сопротивление, со стороны контура водоразбора ГВС (тип CVB).....	44	Модуль расширения EA1.....	98
Гидродинамическое сопротивление контура ГВС (тип CUG).....	31	Модуль управления гелиоустановкой	
Гидродинамическое сопротивление со стороны контура водоразбора (тип CVB).....	44	■ Технические данные.....	95
Д		■ Технические характеристики.....	95
Датчик наружной температуры.....	86	Монтаж.....	59
Датчик температуры		Монтаж в неотделанной постройке.....	59
■ Котловая вода.....	83, 86	Монтажная панель для блока управления.....	91
■ наружная температура.....	86	Монтажная рама.....	49, 61
■ Температура помещения.....	91	Монтажное приспособление.....	46, 53
Датчик температуры котловой воды.....	83, 86	Н	
Датчик температуры помещения.....	91	Накладной терморегулятор.....	94
Е		Наклон.....	85
Емкостные водонагреватели.....	73	Нейтрализация.....	78
З		O	
Замена приборов других фирм.....	65	Отопительные характеристики.....	85
Зона защиты, электрозащита.....	56		
Зона электрозащиты.....	56		

Предметный указатель

П		С	
Первоначальный разогрев.....	80	Степень защиты.....	56
Погодозависимый контроллер		Схема блокировки.....	55
■ Программы управления.....	85	Сырое помещение.....	56
Погружной терморегулятор.....	94	Т	
Подготовительные работы.....	59	Таймер.....	85
Подключение в контуре ГВС.....	75	Телекоммуникационный модуль LON.....	96
Подключение газа.....	58	Терморегулятор	
Подключение линии отвода конденсата.....	77	■ Накладная температура.....	94
Подставные емкостные водонагреватели.....	30	■ Погружная температура.....	94
Помещение для установки.....	55	Терморегулятор для помещений.....	87, 88, 89
Постоянная регулировка		Термостат для помещений.....	88, 89
■ Программы управления.....	83	Технические данные	
Предохранительный клапан.....	75, 79	■ Модуль управления гелиоустановкой.....	95
Предохранительный клапан, срабатывающий при превышении		Технические характеристики	
установленной температуры.....	58	■ Модуль управления гелиоустановкой.....	95
Приборы безопасности.....	79	Требования по качеству воды.....	80
Приготовление горячей воды.....	72	У	
Принадлежности		Уровень.....	85
■ для монтажа.....	46	Условия монтажа.....	55
Приставной емкостный водонагреватель Vitocell 100-W		Устройство контроля заполненности котлового блока водой	
■ гидродинамическое сопротивление контура ГВС.....	34, 41	80
Приставной емкостный водонагреватель Vitocell 300-W		Устройство нейтрализации конденсата.....	78
■ гидродинамическое сопротивление контура ГВС.....	37	Ф	
Приставные емкостные водонагреватели.....	33	Функция защиты от замерзания.....	83, 85
Пристенная монтажная рама.....	62	Функция комфортного подогрева.....	12
Пристенный монтаж.....	62	Ц	
Проектирование емкостного водонагревателя.....	74	Циркуляция.....	77
Проточный водонагреватель.....	75	Э	
Проточный водонагреватель с режимом поддержания готовности		Электрическое подключение.....	56
.....	12		
Р			
Разделитель (гидравлический).....	81		
Распределитель шины КМ.....	97		
Расчет параметров установки.....	79		
Расширение смесителя			
■ Встроенный сервопривод смесителя.....	93		
Расширительный бак.....	80		
Режим эксплуатации с отбором воздуха для горения извне.....	56		
Режим эксплуатации с отбором воздуха для горения из			
помещения.....	55		
Рекомендации по выбору установок для приготовления горячей			
воды.....	72		



Отпечатано на экологически чистой бумаге,
отбеленной без добавления хлора.



Оставляем за собой право на технические изменения.

ТОВ "Віссманн"
вул. Дмитрова, 5 корп. 10-А
03680, м.Київ, Україна
тел. +38 044 4619841
факс. +38 044 4619843

Viessmann Group
ООО "Виссманн"
г. Москва
тел. +7 (495) 663 21 11
факс. +7 (495) 663 21 12
www.viessmann.ru

5829 430 GUS