

VIESSMANN

VITODENS 200-W

Газовые конденсационные водогрейные котлы
17,0 - 105,0 кВт
в многокотловой установке до 420,0 кВт

Инструкция по проектированию



VITODENS 200-W Тип WB2C

Настенный газовый конденсационный котел,
с модулируемой горелкой Matrix для природного и сжи-
женного газа
с забором воздуха для горения извне и из помещения
установки

Оглавление

Оглавление

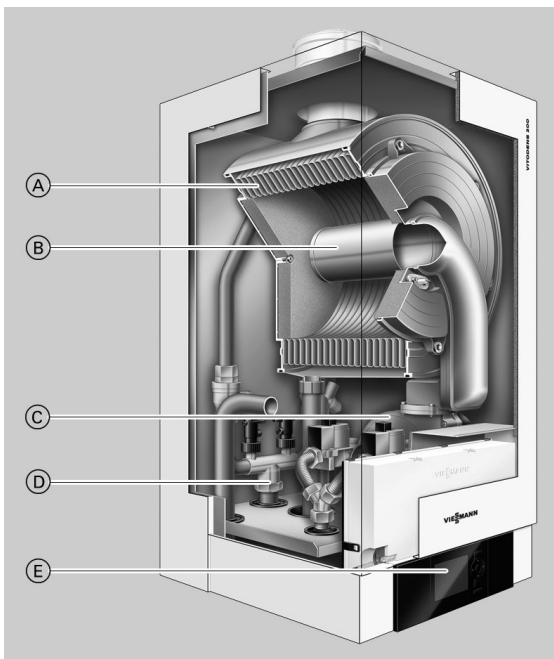
1.	Vitodens 200-W	1.1	Описание изделия	4
		1.2	Технические характеристики	6
			■ Vitodens 200-W, 45 и 60 кВт	7
			■ Vitodens 200-W, 80 и 105 кВт	11
2.	Принадлежности для монтажа	2.1	Описание изделия	14
			■ Принадлежности для монтажа котла Vitodens 200-W, 45 и 60 кВт	14
			■ Принадлежности для монтажа котла Vitodens 200-W, 80 и 105 кВт	25
			■ Принадлежности для монтажа многокотловых установок	26
3.	Емкостные водонагреватели	3.1	Описание изделия	28
4.	Указания по проектированию	4.1	Установка и монтаж	28
			■ Режим эксплуатации с отбором воздуха для горения из помещения (тип устройства В)	28
			■ Режим эксплуатации с отбором воздуха для горения извне (тип устройства С)	29
			■ Эксплуатация котла Vitodens в сырых помещениях	29
			■ Электрическое подключение	29
			■ Подключение газа	30
			■ Минимальные расстояния	30
			■ Предварительный монтаж котла Vitodens 200-W непосредственно на стене ...	31
			■ Предварительный монтаж многокотловой установки	32
		4.2	Подключение линии отвода конденсата	36
			■ Отвод и нейтрализация конденсата	36
		4.3	Гидравлическая стыковка	38
			■ Общие сведения	38
			■ Расширительный бак	39
			■ Гидравлический разделитель	39
5.	Контроллеры	5.1	Vitotronic 100, тип HC1A, для режима эксплуатации с постоянной температурой подающей магистрали	40
			■ Конструкция и функции прибора	40
			■ Технические характеристики Vitotronic 100, тип HC1A	41
		5.2	Vitotronic 200, тип HO1A, для режима погодозависимой теплогенерации	42
			■ Технические характеристики Vitotronic 200, тип HO1A	44
		5.3	Vitotronic 300-K, тип MW2 для многокотловых установок	44
			■ Каскадный контроллер для Vitodens 200-W с Vitotronic 100	44
			■ Конструкция и функционирование	44
			■ Технические характеристики Vitotronic 300-K	46
			■ Состояние при поставке Vitotronic 300-K	47

Оглавление (продолжение)

5.4	Комплектующие для Vitotronic	47
■	Соотнесение с типами контроллеров	47
■	Vitotrol 100, тип UTA	48
■	Vitotrol 100, тип UTDB	48
■	Внешний модуль расширения H4	49
■	Vitotrol 100, тип UTDB-RF	49
■	Указание применительно к функции адаптации режима отопительного контура по сигналам встроенного датчика температуры помещения (функции RS) при дистанционном управлении	50
■	Указание для Vitotrol 200A и 300A	50
■	Vitotrol 200A	50
■	Vitotrol 300A	51
■	Датчик температуры помещения	52
■	Vitotrol 200	52
■	Vitotrol 300	53
■	Датчик температуры помещения	53
■	Монтажная панель для блока управления	53
■	Приемник сигналов точного времени	54
■	Модуль расширения функциональных возможностей 0 -10 В	54
■	Vitocom 100, тип GSM	54
■	Комплект привода смесителя для одного отопительного контура со смесителем и встроенным сервоприводом смесителя	55
■	Комплект привода смесителя для одного отопительного контура со смесителем для отдельного сервопривода смесителя	55
■	Комплект привода смесителя для одного отопительного контура со смесителем в сочетании с регулятором отопительного контура Divicon	56
■	Электропривод для одного отопительного контура со смесителем для Vitotronic 300-K	57
■	Погружной терморегулятор	57
■	Накладной терморегулятор	58
■	Погружной датчик температуры	58
■	Модуль управления гелиоустановкой, тип SM1	58
■	Датчик температуры (емкостного водонагревателя/буферной емкости/комбинированного емкостного водонагревателя)	59
■	Телекоммуникационный модуль LON	59
■	Соединительный кабель LON для информационного обмена между контроллерами	59
■	Удлинитель соединительного кабеля	60
■	Оконечное сопротивление (2 шт.)	60
■	Распределитель шины КМ	60
■	Внутренний модуль расширения H1	61
■	Внутренний модуль расширения H2	61
■	Модуль расширения AM1	61
■	Модуль расширения EA1	62
6.	Приложение	
6.1	Предписания / инструкции	62
■	Предписания и инструкции	62
7.	Предметный указатель	64

1.1 Описание изделия

1



- Ⓐ Теплообменник Inox-Radial из высококачественной нержавеющей стали обеспечивает высокую эксплуатационную надежность в сочетании с длительным сроком службы. Высокая мощность в самых минимальных размерах.
- Ⓑ Модулируемая цилиндрическая горелка MatriX для минимизации эмиссии вредных веществ и малозумного режима работы
- Ⓒ Дутьевой вентилятор с регулировкой скорости вращения для малозумного режима работы с экономией электроэнергии
- Ⓓ Патрубки для подключения газа и воды
- Ⓔ Контроллер цифрового программного управления котловым контуром

Настенные конденсационные котлы Vitodens 200-W мощностью до 105 кВт наилучшим образом годятся для использования в многоквартирных домах, промышленных зданиях и общественных учреждениях. Здесь котел Vitodens 200-W обеспечивает экономию затрат и площади – в виде отдельных приборов мощностью до 105 кВт или в каскадной схеме из максимум четырех котлов с тепловой мощностью до 420 кВт.

Теплообменник Inox-Radial из высококачественной нержавеющей стали обеспечивает высокую мощность, занимая минимальное пространство. В результате возможен особенно эффективный режим работы с нормативным КПД до 98 % (H_s)/109 % (H_i).

Каскадный контроллер Vitotronic 300-K объединяет до 4-х Vitodens 200-W в единую отопительную установку. При этом мощность водогрейных котлов автоматически согласуется с тепловой нагрузкой. Результат: в зависимости от тепловой нагрузки может работать только один водогрейный котел в модулированном режиме или все четыре водогрейных котла.

Для создания каскадных установок предлагается комплект согласованного друг с другом системного оборудования, в том числе контроллеры, гидравлическая обвязка с теплоизоляцией и коллектор уходящих газов.

Рекомендации по применению

Компактный настенный прибор с высокой тепловой мощностью для следующих сфер применения:

- в установках с небольшим числом крупных потребителей, например, в системе вентиляции супермаркетов, мастерских и промышленных цехов, в теплицах, гаражах, а также в водогрейных установках
- в установках с несколькими отопительными контурами для внутрипольного отопления и/или статических тепловых приборах в многоквартирных домах, в централизованных системах отопления таунхаусов, офисных и административных зданий – в особенности в качестве крышной котельной
- для отопления общественных зданий и сооружений, например, гимнастических залов и залов многоцелевого назначения, школ, детских садов
- для монтажа в подвальных котельных, на этажах или под крышей.

Основные преимущества

- Настенный газовый конденсационный котел для отопления, мощность от 17 до 105 кВт
- В каскадной многокотловой установке с максимум 4 котлами Vitodens 200-W (до 420 кВт)
- Нормативный КПД: до 98 % (H_s)/109 % (H_i)
- Долговечность и эффективность благодаря использованию теплообменников Inox-Radial
- Модулируемая цилиндрическая горелка MatriX и длительный срок службы за счет использования поверхности MatriX из нержавеющей стали, стойкой при высоких температурных нагрузках
- Простой в обслуживании новый контроллер Vitotronic с текстовой и графической индикацией
- Панель управления контроллера также монтируется на настенной панели (принадлежность)
- Регулятор сгорания Lambda Pro Control для всех видов газа – экономия затрат за счет продления периодичности проверок с интервалом до 5 лет
- Низкий уровень шума при работе благодаря низкой скорости вращения вентилятора

Состояние при поставке

Настенный газовый конденсационный котел с теплообменником Inox-Radial, цилиндрической модулированной горелкой MatriX для работы на природном и сжиженном газе согласно рабочему листку DVGW G260 и стеновой консолью.

Оборудован готовыми к подключению соединительными трубами и кабелями. Цвет эпоксидного покрытия обшивки: белый.

В отдельной упаковке:

Vitotronic 100 для режима эксплуатации с постоянной температурой подачи или

Vitotronic 200 для режима погодозависимой теплогенерации. Предварительно настроен для работы на природном газе. Переоборудование в пределах групп газа E/LL не требуется. Переоборудование на сжиженный газ выполняется на газовой арматуре (набор сменных жиклеров не требуется).

5829 432 GUS

Vitodens 200-W (продолжение)

Многокотловые установки

Многокотловые установки для эксплуатации в режиме отбора воздуха для горения из помещения с 2, 3 или 4 отопительными котлами.

Установка в ряд с настенным монтажом

Компоненты:

- каскадная гидравлика с гидравлическим разделителем
- комплект для подключения каждого отопительного котла, в составе которого:
 - соединительные трубопроводы
 - насос (3-ступенчатый)
 - шаровые краны
 - кран заполнения и опорожнения
 - обратный клапан
 - запорный газовый кран
 - предохранительный клапан
- теплоизоляция
- погружная гильза для датчика температуры подающей магистрали
- контроллер погодозависимого цифрового программного управления каскадом и отопительными контурами Vitotronic 300-K
- телекоммуникационный модуль каскада для каждого водогрейного котла

Установка в ряд и блочное исполнение с пристенной монтажной рамой

Компоненты:

- каскадная гидравлика с гидравлическим разделителем
- комплект для подключения каждого отопительного котла, в составе которого:
 - соединительные трубопроводы
 - насос (3-ступенчатый)
 - шаровые краны
 - кран заполнения и опорожнения
 - обратный клапан
 - запорный газовый кран
 - предохранительный клапан

- теплоизоляция
- погружная гильза для датчика температуры подающей магистрали
- контроллер погодозависимого цифрового программного управления каскадом и отопительными контурами Vitotronic 300-K
- телекоммуникационный модуль каскада для каждого водогрейного котла
- монтажная рама
 - потолочное крепление

Указание

Насосы для отопительных контуров и для греющего контура емкостного водонагревателя должны быть заказаны отдельно.

Проверенное качество



Знак CE в соответствии с действующими директивами Европейского Союза



Знак качества ÖVGW в соответствии с Положением о знаках качества 1942 DRG лист I для газовых и водяных приборов

Отвечает требованиям экологического норматива "Голубой Ангел" по RAL UZ 61.

1

1.2 Технические характеристики

Газовый водогрейный котел, конструктивный тип В и С, категория	II _{2H3P}	II _{2H3P}	II _{2H3P}	II _{2H3P}	
Газовый конденсационный водогрейный котел					
Диапазон номинальной тепловой мощности					
45 и 60 кВт: данные согласно EN 677.					
80 и 105 кВт: данные согласно EN 15417.					
T _{под./T_{обр.}} = 50/30 °C	кВт	17,0-45,0	17,0-60,0	30,0-80,0	30,0-105,0
T _{под./T_{обр.}} = 80/60 °C	кВт	15,4-40,7	15,4-54,4	27,0-72,6	27,0-95,6
Номинальная тепловая нагрузка	кВт	16,1-42,2	16,1-56,2	28,1-75,0	28,1-98,5
Тип		WB2C	WB2C	WB2C	WB2C
Идентификатор изделия	CE-0085BR0432				
Вид защиты	IP X4D согласно EN 60529				
Давление подводимого газа					
Природный газ	мбар	20	20	20	20
Сжиженный газ	мбар	50	50	50	50
Макс. допуст. давление подключения газа^{*1}					
Природный газ	мбар	25,0	25,0	25,0	25,0
Сжиженный газ	мбар	57,5	57,5	57,5	57,5
Потребляемая электрическая мощность (в состоянии при поставке)	Вт	56	82	90	175
Масса	кг	65	65	83	83
Объем теплообменника	л	7,0	7,0	12,8	12,8
Макс. объемный расход	л/ч	3500	3500	5700	5700
Предельное значение для использования гидравлической развязки					
Номинальный расход воды через котел при T _{под./T_{обр.}} = 80/60 °C	л/ч	1748	2336	3118	4106
Допуст. рабочее давление	бар	4	4	4	4
Размеры					
Длина	мм	380	380	530	530
Ширина	мм	480	480	480	480
Высота	мм	850	850	850	850
Подключение газа	R	¾	¾	1	1
Расход топлива					
при максимальной нагрузке:					
Вид газа					
природный газ	м³/ч	4,47	5,95	7,94	10,42
E					
природный газ	м³/ч	5,19	6,91	9,23	12,12
LL					
сжиженный газ	кг/ч	3,30	4,39	5,88	7,74

*1 Если давление подключения газа превышает максимально допустимое значение, то необходимо подключить на входе установки отдельный регулятор давления газа.

Vitodens 200-W (продолжение)

Газовый водогрейный котел, конструктивный тип В и С, категория	II _{2НЗР}	II _{2НЗР}	II _{2НЗР}	II _{2НЗР}	
Газовый конденсационный водогрейный котел					
Диапазон номинальной тепловой мощности 45 и 60 кВт: данные согласно EN 677. 80 и 105 кВт: данные согласно EN 15417.					
T_{под./T_{обр.}} = 50/30 °C	кВт	17,0-45,0	17,0-60,0	30,0-80,0	30,0-105,0
T_{под./T_{обр.}} = 80/60 °C	кВт	15,4-40,7	15,4-54,4	27,0-72,6	27,0-95,6
Параметры уходящих газов^{*2}					
Группа параметров уходящих газов по G 635/G 636		G ₅₂ /G ₅₁	G ₅₂ /G ₅₁	G ₅₂ /G ₅₁	G ₅₂ /G ₅₁
Температура (при температуре обратной магистрали 30 °C)					
- при номинальной тепловой нагрузке	°C	35	40	35	40
- при частичной нагрузке	°C	33	35	33	35
Температура (при температуре обратной магистрали 60 °C)	°C	65	70	65	70
Массовый расход					
Природный газ					
- при номинальной тепловой нагрузке	кг/ч	81,2	110,6	147,5	193,3
- при частичной нагрузке	кг/ч	31,1	31,1	55,8	55,8
Сжиженный газ					
- при номинальной тепловой нагрузке	кг/ч	78,2	106,7	143,8	185,4
- при частичной нагрузке	кг/ч	26,6	26,6	46,4	46,4
Обеспечиваемый напор	Па	250	250	250	250
	мбар	2,5	2,5	2,5	2,5
Нормативный КПД при T_{под./T_{обр.}} = 40/30 °C	%	до 98 (H _s)/109 (H _i)			
Среднее количество конденсата для природного газа и T_{под./T_{обр.}} = 50/30 °C	л/сутки	14-19	23-28	25-30	35-40
Условный проход трубопровода к расширительному баку	DN	22	22	28	28
Предохранительный клапан	DN	22	22	22	22
Подключение линии отвода конденсата (накопительный шланг)	Ø мм	20-24	20-24	20-24	20-24
Патрубок подсоединения дымохода	Ø мм	80	80	100	100
Патрубок приточного воздуховода	Ø мм	125	125	150	150

Vitodens 200-W, 45 и 60 кВт

Многокотловые установки

Сведения о многокотловых установках см. на стр. 32.

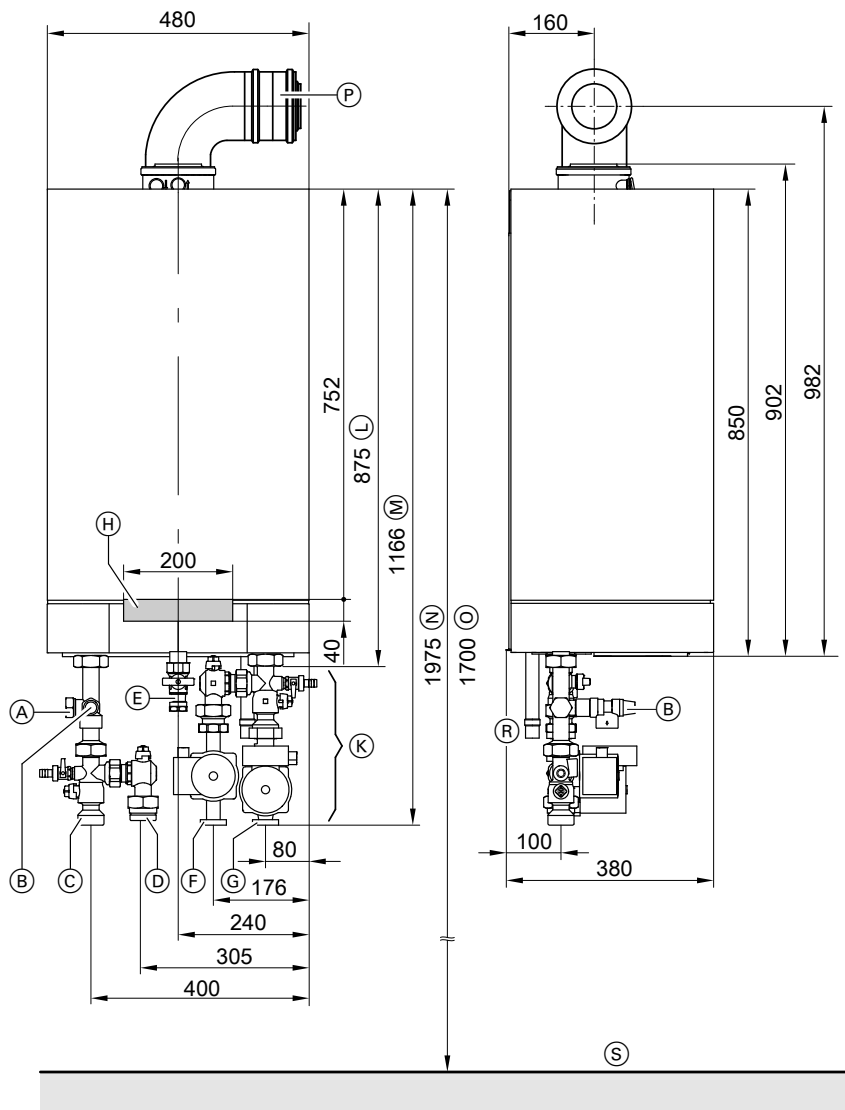
^{*2} Расчетные значения для проектирования системы удаления продуктов сгорания согласно EN 13384.

Общие результаты измерения температуры уходящих газов при температуре воздуха для сжигания топлива 20 °C.

Температура уходящих газов при температуре обратной магистрали 30 °C, используется при расчете параметров системы удаления продуктов сгорания.

Температура уходящих газов при температуре воды в обратной магистрали 60 °C служит для определения области применения газоходов при максимально допустимых рабочих температурах.

1



- (A) Патрубок для подключения расширительного бака G 1
- (B) Предохранительный клапан
- (C) Подающая магистраль отопительного контура G 1½
- (D) Подающая магистраль емкостного водонагревателя G 1½
- (E) Подключение газа R ¾
- (F) Обратная магистраль емкостного водонагревателя G 1½
- (G) Обратная магистраль отопительного контура G 1½
- (H) Зона для ввода электрических кабелей с задней стороны
- (K) Комплекты подключений (вспомогательное оборудование)
Изображение без теплоизоляции (объем поставки комплекта подключений)

- (L) Без комплектов подключений
- (M) С комплектами подключений
- (N) Рекомендуемый размер при однокотловой установке
- (O) Рекомендуемый размер при многокотловой установке
- (P) Патрубок системы LAS с коленом (принадлежность)
- (R) Конденсатоотводчик
- (S) Верхняя кромка готового пола

Указание

В месте монтажа заказчиком должны быть проложены кабели электропитания и в указанном месте (см. стр. 29) введены в водогрейный котел.

Высокопроизводительный насос постоянного тока с регулированием частоты вращения в комплекте подключений отопительного контура (принадлежность)

Этот насос представляет собой высокопроизводительный насос постоянного тока, расход электроэнергии которого снижен более чем на 50 % по сравнению с обычными насосами.

За счет согласования производительности циркуляционного насоса с условиями работы установки снижается потребление электроэнергии отопительной установкой.

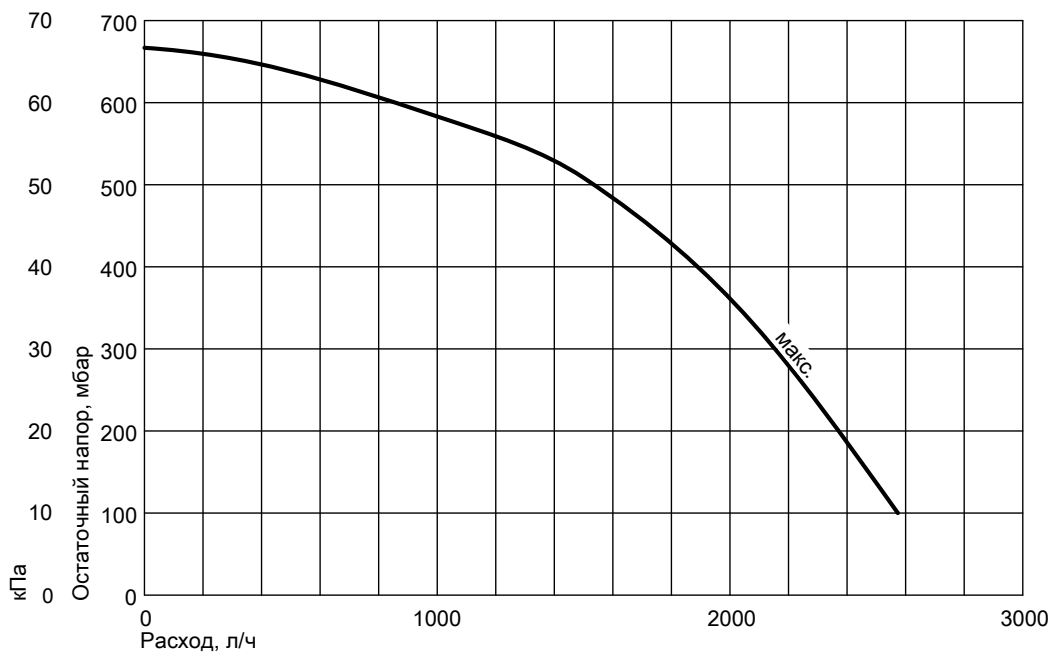
Vitodens 200-W (продолжение)

Насос VI Para 25/1-7

Сетевое напряжение	В~	230
Потребляемая мощность	Вт макс.	70
	мин.	5

С регулируемой частотой вращения (Др постоянная или переменная), кабельные подключения смонтированы.

Остаточный напор насоса



3-ступенчатый насос отопительного контура в комплекте подключений отопительного контура (вспомогательное оборудование)

Насос VIRS 25/7-3

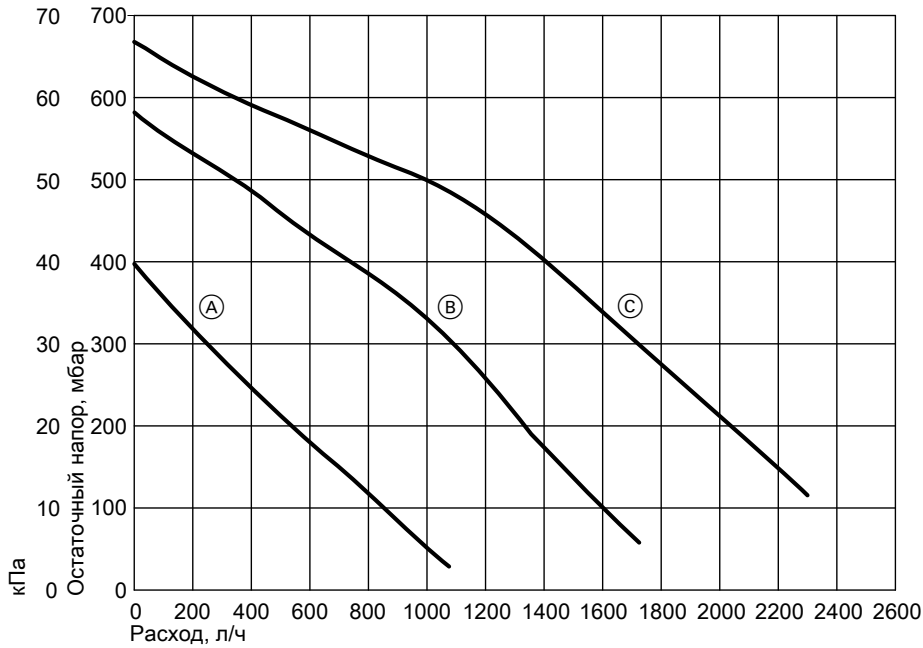
Сетевое напряжение	В~	230
Номинальный ток	А макс.	0,58
	мин.	0,30
Конденсатор	мкФ	3,5
Потребляемая мощность	Вт 1-я ступень	62
	2-я ступень	92
	3-я ступень	132

3-ступенчатый, готовый к подключению.

Vitodens 200-W (продолжение)

Остаточный напор насоса

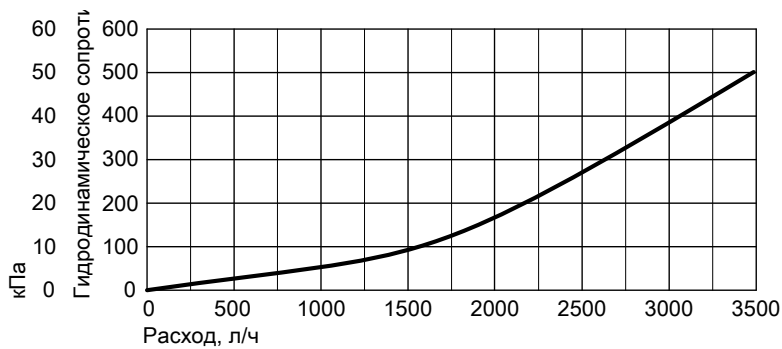
1



- (A) 1-я ступень
- (B) 2-я ступень
- (C) 3-я ступень

Гидродинамическое сопротивление на стороне греющего контура

Для расчета приобретаемого отдельно насоса



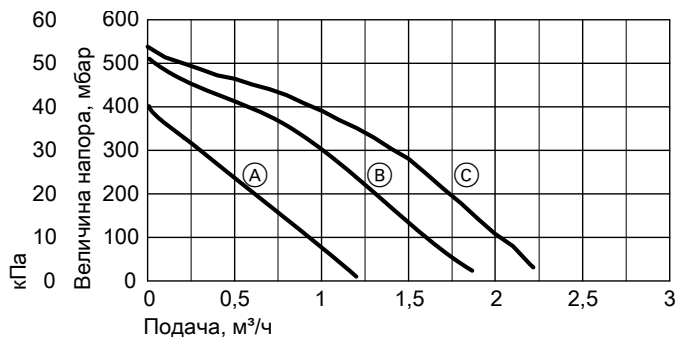
Насос в комплекте подключений для емкостного водонагревателя

Тип насоса			VI RS 25/6-3
Напряжение	В~		230
Потребляемая мощность	Вт	макс.	93
		мин.	46

5829 432 GUS

Vitodens 200-W (продолжение)

Остаточный напор насоса

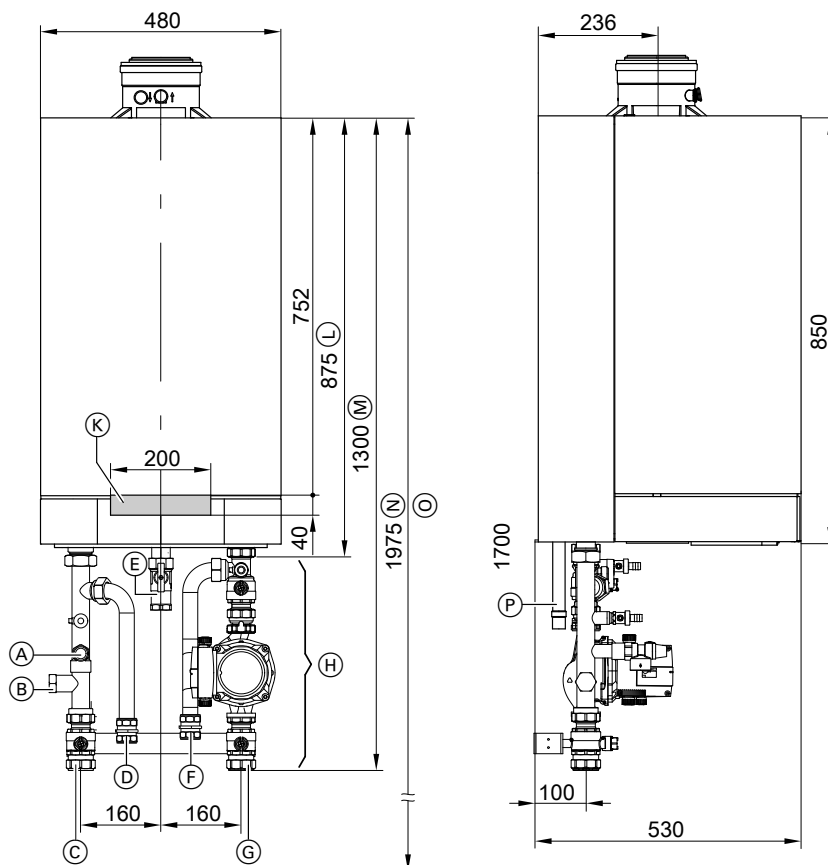


- (A) 1-я ступень
- (B) 2-я ступень
- (C) 3-я ступень

Vitodens 200-W, 80 и 105 кВт

Многокотловые установки

Сведения о многокотловых установках см. на стр. 32.



- 5829 432 GUS
- (A) Предохранительный клапан
 - (B) Патрубок для подключения расширительного бака G1
 - (C) Подающая магистраль котла \varnothing 42 мм
 - (D) Патрубок подающей магистрали емкостного водонагревателя \varnothing 35 мм

- (E) Подключение газа R 1
- (F) Патрубок обратной магистрали емкостного водонагревателя \varnothing 35 мм
- (G) Обратная магистраль котла \varnothing 42 мм

Vitodens 200-W (продолжение)

- Ⓜ Комплекты подключений (вспомогательное оборудование)
Изображение без теплоизоляции (объем поставки комплекта подключений)
- Ⓚ Зона для ввода электрических кабелей с задней стороны
- Ⓛ Без комплекта подключений (вспомогательное оборудование)

- Ⓜ С комплектом подключений (вспомогательное оборудование)
- Ⓝ Рекомендуемый размер (однокотловая установка)
- Ⓞ Рекомендуемый размер (многокотловая установка)
- Ⓟ Конденсатоотводчик

Указание

Комплект подключений отопительного контура должен быть заказан дополнительно.

Указание

В месте монтажа заказчиком должны быть проложены кабели электропитания и в указанном месте (см. стр. 29) введены в водогрейный котел.

Высокопроизводительный насос постоянного тока с регулированием частоты вращения в комплекте подключений отопительного контура (принадлежность)

Этот насос представляет собой высокопроизводительный насос постоянного тока, расход электроэнергии которого снижен более чем на 50 % по сравнению с обычными насосами.

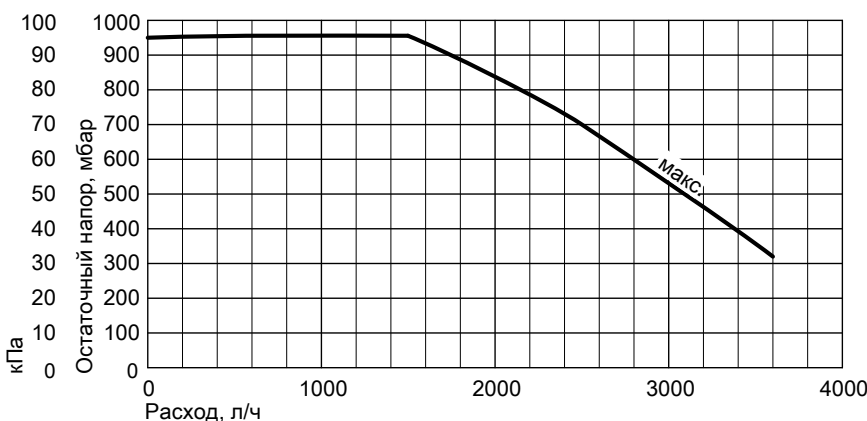
За счет согласования производительности циркуляционного насоса с условиями работы установки снижается потребление электроэнергии отопительной установкой.

Насос VI Para 25/1-11

Сетевое напряжение	В~	230
Потребляемая мощность	Вт макс.	140
	мин.	7

С регулируемой частотой вращения (Δp постоянная или переменная), кабельные подключения смонтированы.

Остаточный напор насоса



3-ступенчатый насос отопительного контура в комплекте подключений отопительного контура (вспомогательное оборудование)

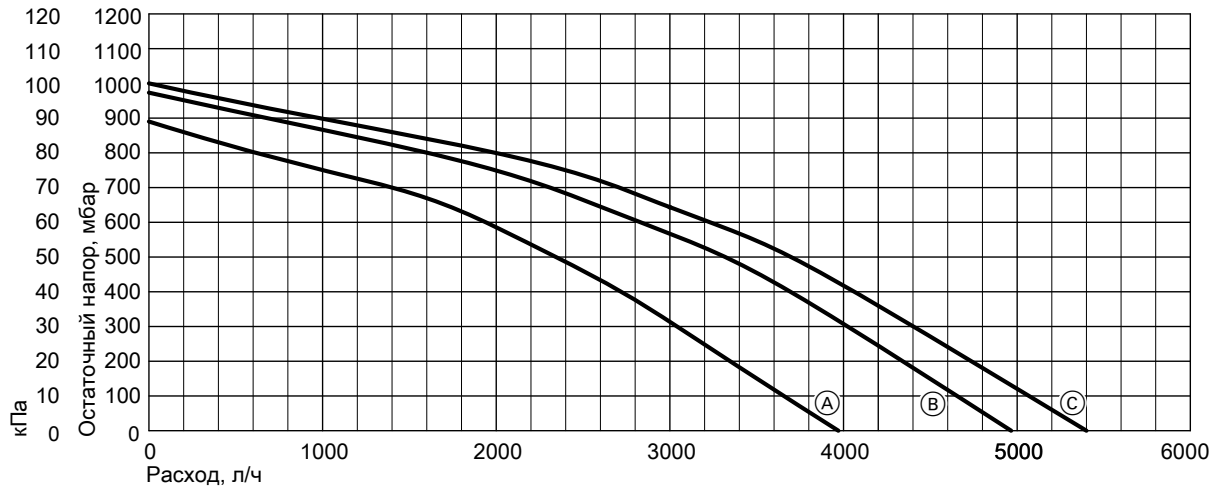
Насос VI UPS 25-100

Сетевое напряжение	В~	230
Потребляемая мощность	Вт	1-я ступень: 280
		2-я ступень: 340
		3-я ступень: 345

3-ступенчатый, готовый к подключению.

Vitodens 200-W (продолжение)

Остаточный напор насоса



- Ⓐ 1-я ступень
- Ⓑ 2-я ступень
- Ⓒ 3-я ступень

Указание

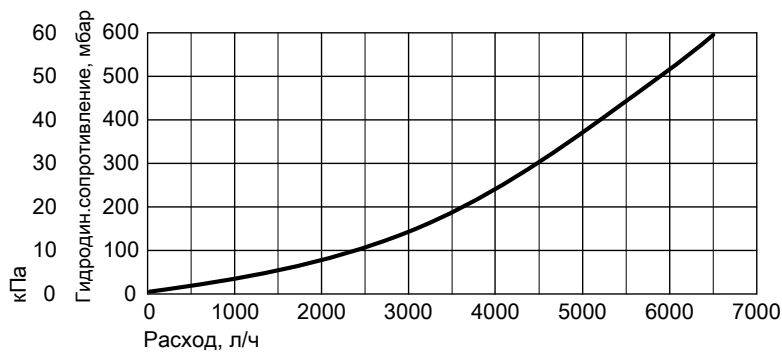
Соблюдать положения об использовании гидравлического разделителя (см. стр. 39)

Если остаточный напор поставляемых в качестве вспомогательного оборудования насосов недостаточен, чтобы преодолеть последующие сопротивления установки, необходимо установить приобретаемый отдельно дополнительный насос.

В этом случае необходимо использовать гидравлический разделитель.

Гидродинамическое сопротивление на стороне греющего контура

Для расчета приобретаемого отдельно насоса (при подключении к комплекту подключений емкостного водонагревателя)



Принадлежности для монтажа

2.1 Описание изделия

Принадлежности для монтажа котла Vitodens 200-W, 45 и 60 кВт

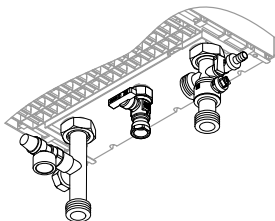
Комплект для подключения отопительного контура без насоса

№ заказа 7245 738

Подключения G 1½

Компоненты:

- тройник с шаровым краном
- кран наполнения и опорожнения
- предохранительный клапан
- запорный газовый кран с встроенным предохранительным клапаном, срабатывающим при превышении установленной температуры
- патрубок G1 для подключения расширительного бака



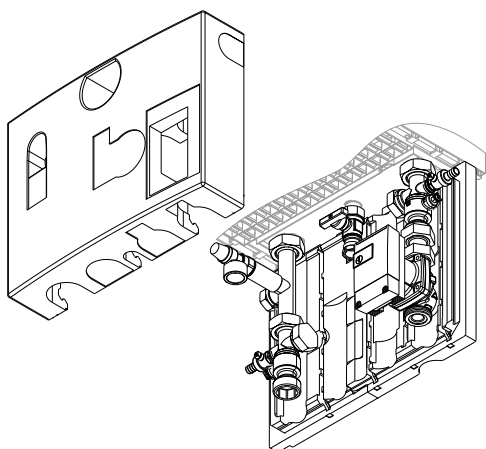
Комплект для подключения отопительного контура с высокопроизводительным насосом постоянного тока с регулированием частоты вращения

№ заказа 7424 757

Подключения G 1½

Компоненты:

- насос
- 2 тройника с шаровым краном
- обратный клапан
- 2 крана наполнения и опорожнения
- предохранительный клапан
- запорный газовый кран с встроенным предохранительным клапаном, срабатывающим при превышении установленной температуры
- теплоизоляция
- патрубок G1 для подключения расширительного бака



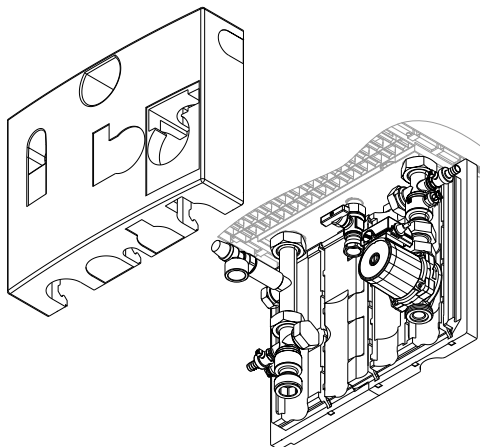
Комплект для подключения отопительного контура с 3-ступенчатым циркуляционным насосом и гидравлическим разделителем

№ заказа 7247 341

Подключения G 1½

Компоненты:

- насос
- 2 тройника с шаровым краном
- обратный клапан
- 2 крана наполнения и опорожнения
- предохранительный клапан
- запорный газовый кран с встроенным предохранительным клапаном, срабатывающим при превышении установленной температуры
- теплоизоляция
- патрубок G1 для подключения расширительного бака



Комплект для подключения емкостного водонагревателя

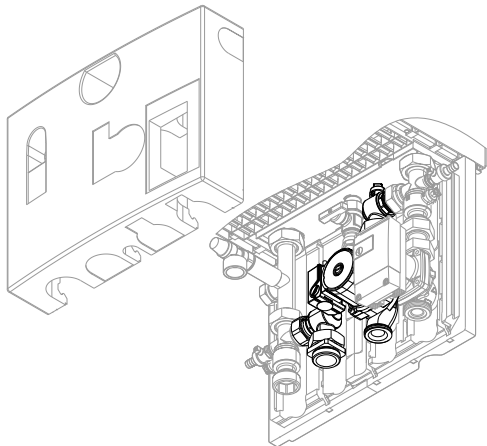
№ заказа Z006 183

Подключения G 1½

Компоненты:

- насос
- 2 шаровых вентиля
- обратный клапан
- датчик температуры накопительной емкости

Принадлежности для монтажа (продолжение)



Шаровой вентиль

№ заказа 7247 373

1 шт. G 1¼ с уплотнением и накидной гайкой.

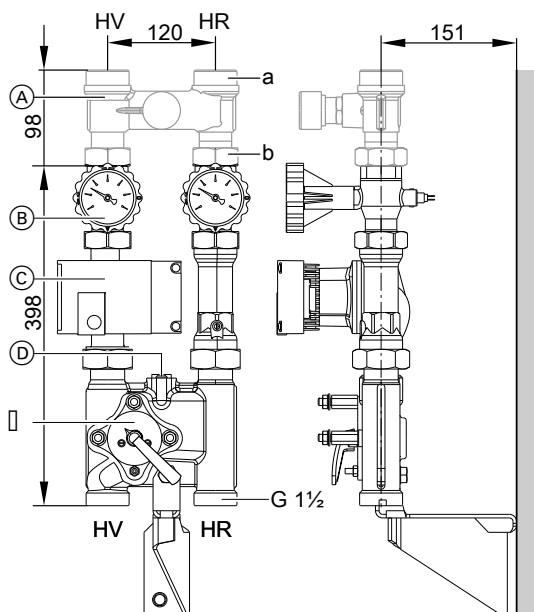
Модульная насосная группа Divicon

Конструкция и функционирование

- Поставляется в исполнениях с патрубком R ¾, R 1 и R 1¼.
- С насосом отопительного контура, обратным клапаном, шаровыми вентилями с встроенными термометрами и 3-ходовым смесителем или без смесителя.
- Быстрота и легкость монтажа благодаря предварительно собранному блоку и компактности конструкции.
- Низкие потери на излучение благодаря геометрически замкнутым теплоизоляционным оболочкам.
- Низкие затраты на электроэнергию и точное регулирование за счет использования высокопроизводительных насосов и оптимизированной характеристики смесителя.
- Поставляется также со ступенчатыми насосами.
- Байпасный клапан, имеющийся в качестве принадлежности для гидравлической компенсации отопительной установки, может быть ввинчен в отверстие, предварительно выполненное в чугунном корпусе.
- Перепускной клапан может потребоваться при использовании ступенчатых насосов для снижения шумов в отопительной установке. Он устанавливается на модульную насосную группу Divicon.
- Настенный монтаж как отдельно, так и с двойным или тройным распределительным коллектором.
- Имеется также в виде монтажного комплекта. Прочие детали см. в прайс-листе Viessmann.

Принадлежности для монтажа (продолжение)

Номер заказа в сочетании с различными насосами см. в прайс-листе Viessmann.
Регулятор отопительного контура со смесителем или без него имеет одинаковые размеры.



Подключение отопи- тельного контура	R	¾	1	1¼
Объемный расход (макс.)	м³/ч	1,0	1,5	2,5
a (внутр.)	Rp	¾	1	1¼
a (наруж.)	G	1¼	1½	2
b (внутр.)	Rp	¾	1	1¼
b (наруж.)	G	1¼	1¼	2

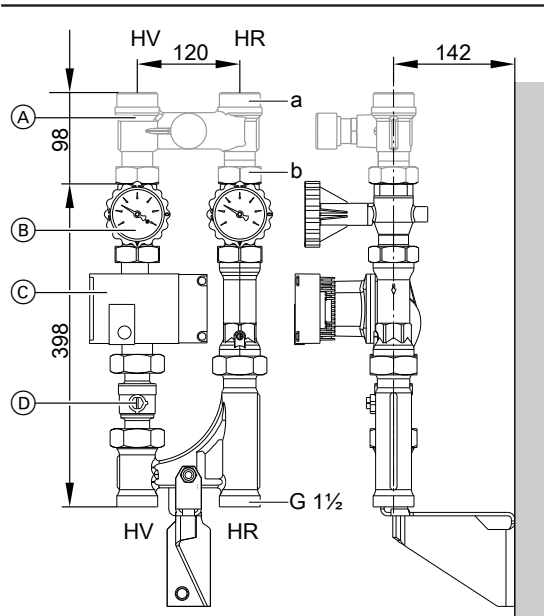
Регулятор отопительного контура Divicon со смесителем (настенный монтаж, изображение без теплоизоляции и без комплекта привода смесителя)

- HR Обратная магистраль отопительного контура
- HV Подающая магистраль отопительного контура
- (A) Перепускной клапан (принадлежность для ступенчатого насоса)
- (B) Шаровые краны с термометром (в качестве органа управления)
- (C) Насос
- (D) Байпасный клапан (принадлежность)
- (E) 3-ходовой смеситель

2

5829 432 GUS

Принадлежности для монтажа (продолжение)

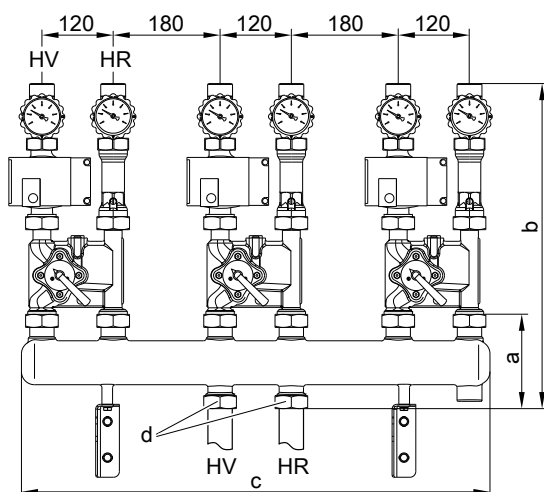


Узел подключения отопительного контура	R	¾	1	1¼
Объемный расход (макс.)	м³/ч	1,0	1,5	2,5
a (внутр.)	Rp	¾	1	1¼
a (наруж.)	G	1¼	1½	2
b (внутр.)	Rp	¾	1	1¼
b (наруж.)	G	1¼	1¼	2

Регулятор отопительного контура Divicon без смесителя (настенный монтаж, изображение без теплоизоляции)

- HR Обратная магистраль отопительного контура
- HV Подающая магистраль отопительного контура
- Ⓐ Перепускной клапан (принадлежность для ступенчатого насоса)
- Ⓑ Шаровые краны с термометром (в качестве органа управления)
- Ⓒ Насос
- Ⓓ Шаровой кран

Пример монтажа: Divicon с тройным распределительным коллектором



Размер	Распределительный коллектор с подключением к отопительному контуру	
	R ¾ и R 1	R 1¼
a	135	183
b	535	583
c	784	784
d	G 1¼	G 2

(Изображение без теплоизоляции)

- HR Обратная магистраль отопительного контура
- HV Подающая магистраль отопительного контура

5829 432 GUS

VITODENS 200-W

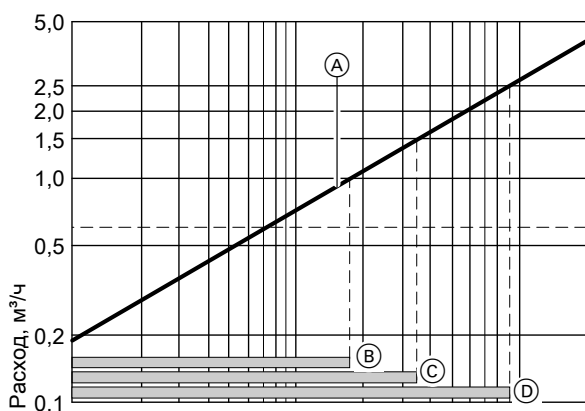
VIESSMANN

17

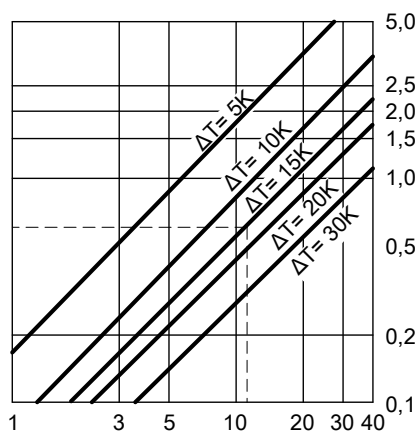
Принадлежности для монтажа (продолжение)

Определение необходимого условного прохода

2



Характеристика регулирования смесителя



Тепловая мощность отоп. контура кВт

- Ⓐ Divicon с 3-ходовым смесителем
В указанных рабочих диапазонах Ⓑ и Ⓓ характеристика регулирования смесителя регулятора отопительного контура Divicon является оптимальным.
- Ⓑ Divicon с 3-ходовым смесителем (R ¾)
Область применения: 0 - 1,0 м³/ч

- Ⓒ Divicon с 3-ходовым смесителем (R 1)
Диапазон применения: 0 - 1,5 м³/ч
- Ⓓ Divicon с 3-ходовым смесителем (R 1¼)
Диапазон применения: 0 - 2,5 м³/ч

Пример:

Отопительный контур для радиатора с тепловой мощностью
 $\dot{Q} = 11,6$ кВт
 Температура отопительной системы 75/60 °C ($\Delta T = 15$ K)

c удельная теплоемкость
 \dot{m} массовый расход
 \dot{Q} тепловая мощность
 \dot{V} объемный расход

$$\dot{Q} = \dot{m} \cdot c \cdot \Delta T \quad c = 1,163 \frac{\text{Вт} \cdot \text{ч}}{\text{кг} \cdot \text{K}} \quad \dot{m} \hat{=} \dot{V} \quad (1 \text{ кг} \approx 1 \text{ дм}^3)$$

$$\dot{V} = \frac{\dot{Q}}{c \cdot \Delta T} = \frac{11600 \text{ Вт} \cdot \text{ч} \cdot \text{K}}{1,163 \text{ Вт} \cdot \text{ч} \cdot (75-60) \text{ K}} = 665 \frac{\text{кг}}{\text{h}} \hat{=} 0,665 \frac{\text{м}^3}{\text{h}}$$

Исходя из величины \dot{V} , выбрать смеситель с наименьшей пропускной способностью в пределах рабочего диапазона.
 Результат примера: Divicon с 3-ходовым смесителем (R ¾)

Байпасный клапан

№ заказа 7464 889

Для гидравлической компенсации отопительного контура со смесителем. Ввинчивается в модульную насосную группу Divicon.

Перепускной клапан

№ заказа 7429 738: R ¾

№ заказа 7429 739: R 1

№ заказа 7429 740: R 1¼

Только при насосах отопительного контура с ручной регулировкой. Привинчивается к модульной насосной группе Divicon.

Принадлежности для монтажа (продолжение)

Распределительный коллектор

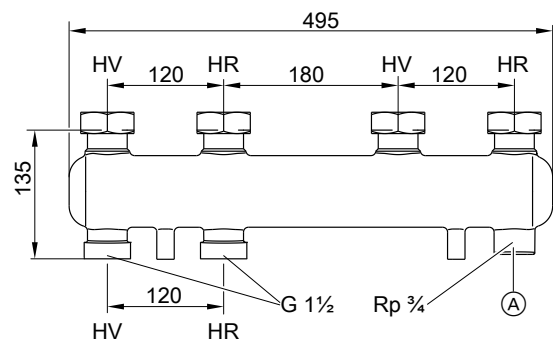
С теплоизоляцией

Монтаж на стене посредством заказываемого отдельно стенового крепления.

Соединение между водогрейным котлом и распределительным коллектором должно быть выполнено монтажной фирмой.

Для 2 модульных насосных групп Divicon

№ заказа 7460 638 для Divicon R ¾ и R 1

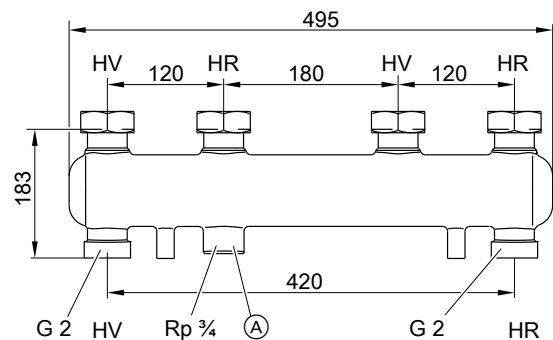


(A) Патрубок для подсоединения мембранного расширительного бака

HV Подающая магистраль отопительного контура

HR Обратная магистраль отопительного контура

№ заказа 7466 337 для Divicon R 1¼

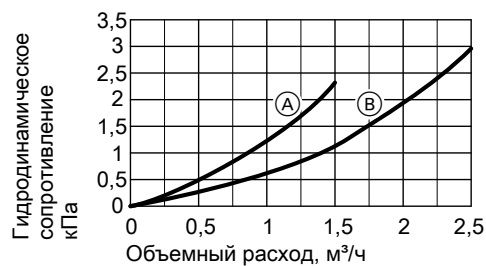


(A) Патрубок для подсоединения мембранного расширительного бака

HV Подающая магистраль отопительного контура

HR Обратная магистраль отопительного контура

Гидродинамическое сопротивление

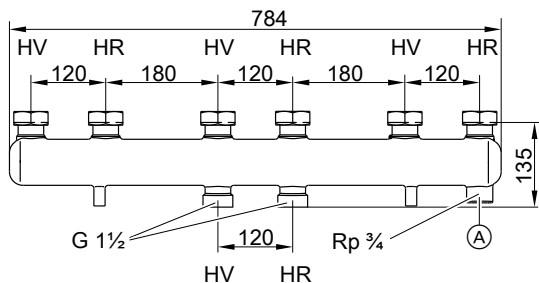


(A) Распределительный коллектор для Divicon R ¾ и R 1

(B) Распределительный коллектор для Divicon R 1¼

Принадлежности для монтажа (продолжение)

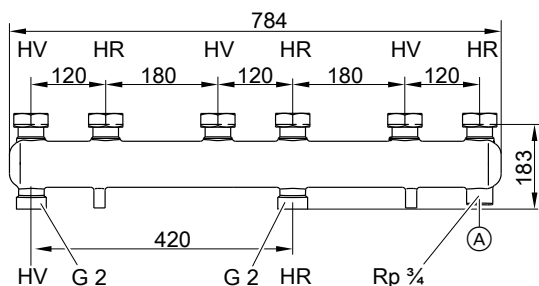
Для 3 модульных насосных групп Divicon
№ заказа 7460 643 для Divicon R ¾ и R 1



(A) Патрубок для подсоединения мембранного расширительного бака

HV Подающая магистраль отопительного контура
HR Обратная магистраль отопительного контура

№ заказа 7466 340 для Divicon R 1¼



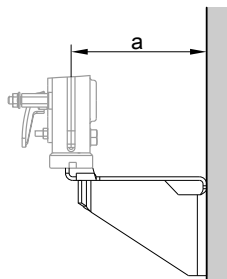
(A) Патрубок для подсоединения мембранного расширительного бака

HV Подающая магистраль отопительного контура
HR Обратная магистраль отопительного контура

Стеновое крепление

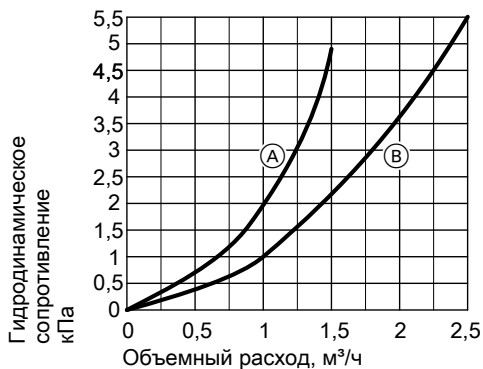
№ заказа 7465 894

для отдельных модулей Divicon
С винтами и дюбелями.



для модуля Divicon	со смесителем	без смесителя
a	мм	151
		142

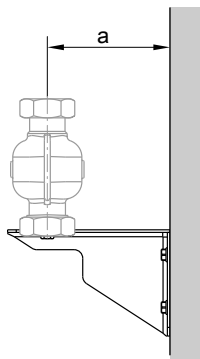
Гидродинамическое сопротивление



(A) Распределительный коллектор для Divicon R ¾ и R 1
(B) Распределительный коллектор для Divicon R 1¼

№ заказа 7465 439

для распределительного коллектора
С винтами и дюбелями.



для модуля Divicon	R ¾ и R 1	R 1¼
a	мм	142
		167

5829 432 GUS

Принадлежности для монтажа (продолжение)

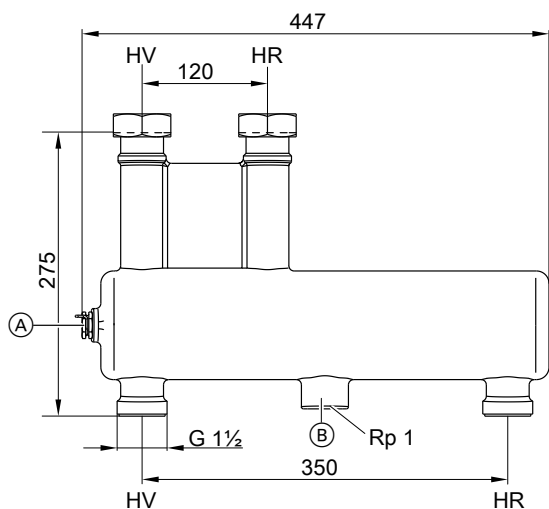
Гидравлический разделитель

№ заказа 7460 649

Объемный расход до 4,5 м³/ч

С теплоизоляцией и встроенной погружной гильзой.

Соединение между водогрейным котлом и гидравлическим разделителем должно быть выполнено монтажной фирмой.



(A) Погружная гильза

(B) Сброс шлама

HV Подающая магистраль отопительного контура

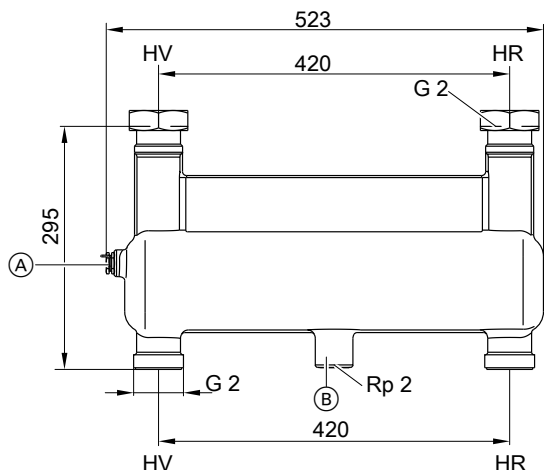
HR Обратная магистраль отопительного контура

№ заказа 7460 648

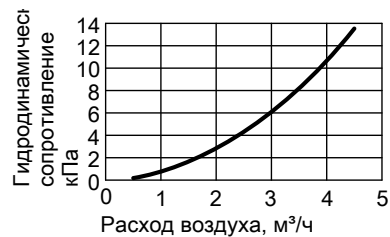
Объемный расход до 7,5 м³/ч

С теплоизоляцией и встроенной погружной гильзой.

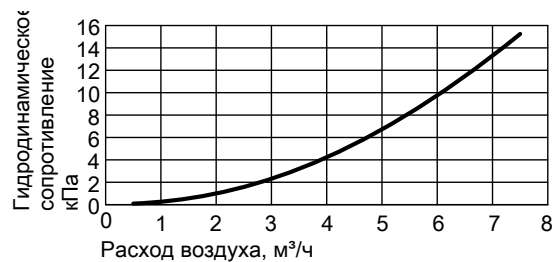
Соединение между водогрейным котлом и гидравлическим разделителем должно быть выполнено монтажной фирмой.



Гидродинамическое сопротивление



Гидродинамическое сопротивление



Кривые насосов и гидродинамическое сопротивление отопительного контура

Остаточный напор насоса определяется разностью выбранной кривой насоса и кривой сопротивления соответствующего регулятора отопительного контура, а также, при необходимости, других компонентов (трубного узла, распределителя и т.д.).

На нижеследующих диаграммах работы насосов отображены кривые сопротивления различных регуляторов отопительного контура Divicon.

Максимальный расход для Divicon:

Принадлежности для монтажа (продолжение)

- с R ¾ = 1,0 м³/ч
- с R 1 = 1,5 м³/ч
- с R 1¼ = 2,5 м³/ч

Пример:

Объемный расход $\dot{V} = 0,665 \text{ м}^3/\text{ч}$

Выбрано:

регулятор Divicon со смесителем R ¾ и насосом Wilo VIRS 25/4-3, кривая насоса 2, подача 0,7 м³/ч

Величина напора согласно кривой насоса:

28 кПа

Сопротивление регулятора Divicon:

3,5 кПа

Остаточный напор:

28 кПа - 3,5 кПа = 24,5 кПа.

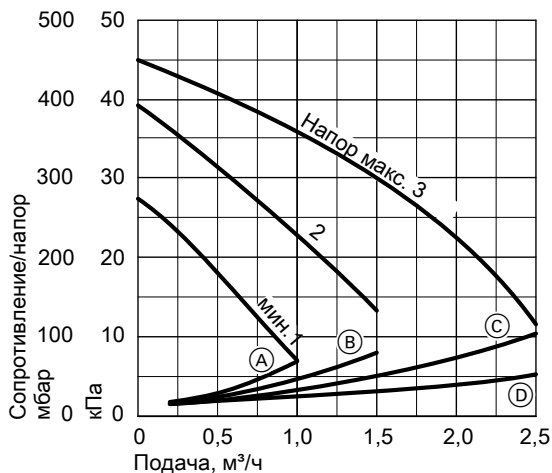
Указание

Для других элементов (трубного узла, распределителя и т.д.) также необходимо определить сопротивление и вычесть его из остаточного напора.

2

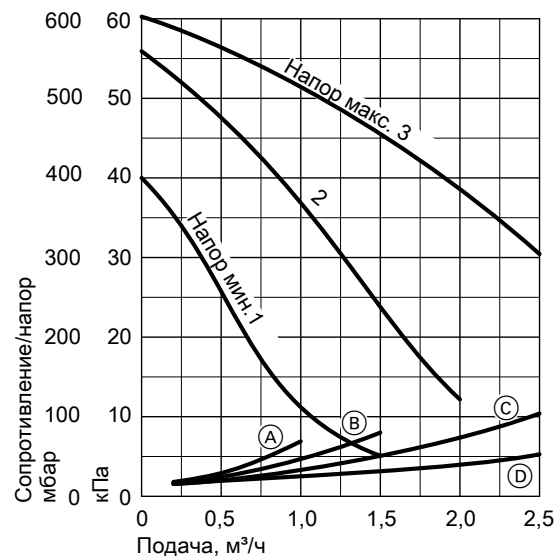
Регулируемые вручную насосы отопительного контура

Wilo VIRS 25/4-3



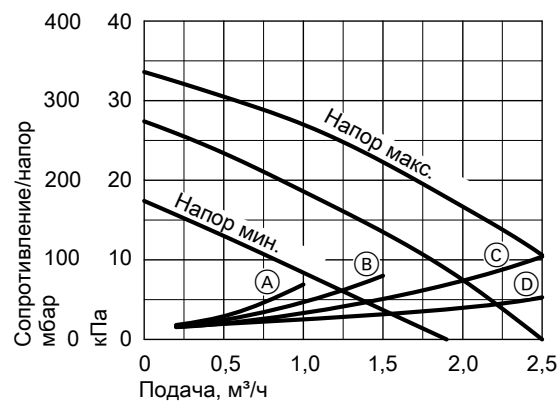
- (A) Divicon R ¾ со смесителем
- (B) Divicon R 1 со смесителем
- (C) Divicon R 1¼ со смесителем
- (D) Divicon R ¾, R 1 и R 1¼ без смесителя

Wilo VIRS 25/6-3



- (A) Divicon R ¾ со смесителем
- (B) Divicon R 1 со смесителем
- (C) Divicon R 1¼ со смесителем
- (D) Divicon R ¾, R 1 и R 1¼ без смесителя

Grundfos VIUPS 25-40

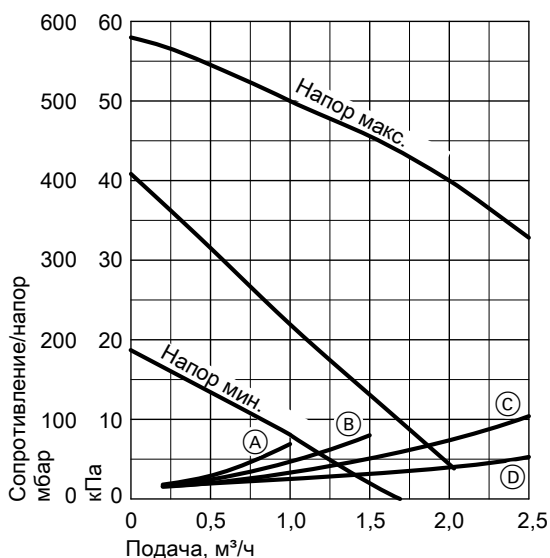


- (A) Divicon R ¾ со смесителем
- (B) Divicon R 1 со смесителем
- (C) Divicon R 1¼ со смесителем
- (D) Divicon R ¾, R 1 и R 1¼ без смесителя

Принадлежности для монтажа (продолжение)

Grundfos VIUPS 25-60

- Ⓒ Divicon R 1¼ со смесителем
- Ⓓ Divicon R ¾, R 1 и R 1¼ без смесителя



- Ⓐ Divicon R ¾ со смесителем
- Ⓑ Divicon R 1 со смесителем

Насосы отопительного контура с регулировкой по разности давления

Согласно Положению об экономии энергии параметры насосов в системах центрального отопления должны определяться в соответствии с техническими правилами. Оборудование или характеристики насосов в отопительных установках с номинальной тепловой мощностью свыше 25 кВт должны обеспечивать автоматическое согласование электрической потребляемой мощности с требуемой в данном режиме подачи минимум по 3 ступеням, если это не противоречит требованиям техники безопасности теплогенератора.

В дополнение к Положению об экономии энергии при меньшей мощности также рекомендуется использовать насосы с регулятором напора.

Указание по проектированию

Использование насосов отопительного контура с регулировкой по разности давления предполагает наличие отопительных контуров с переменной подачей, например, одно- и двухтрубных систем отопления с терморегулирующими вентилями, систем внутрипольного отопления с терморегулирующими или зонными вентилями.

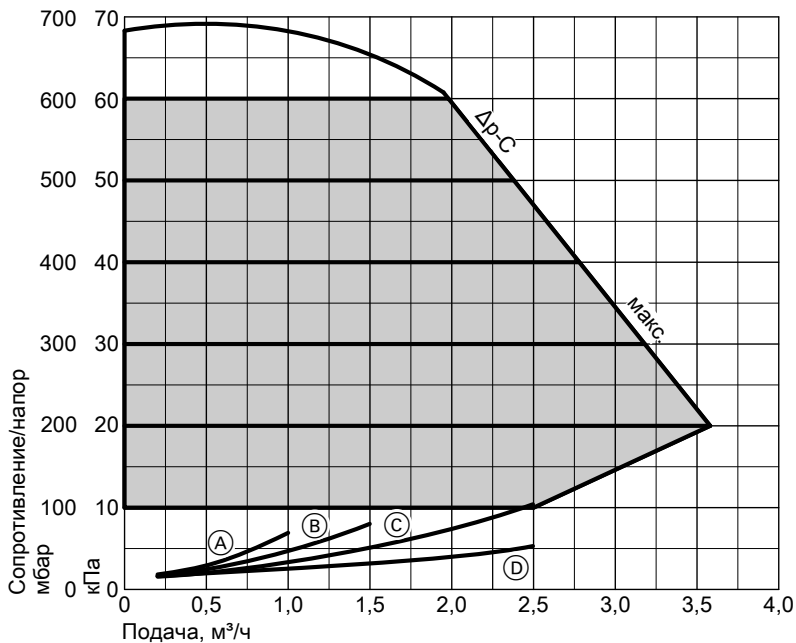
2

Принадлежности для монтажа (продолжение)

Wilо Stratos Para 25/1-7

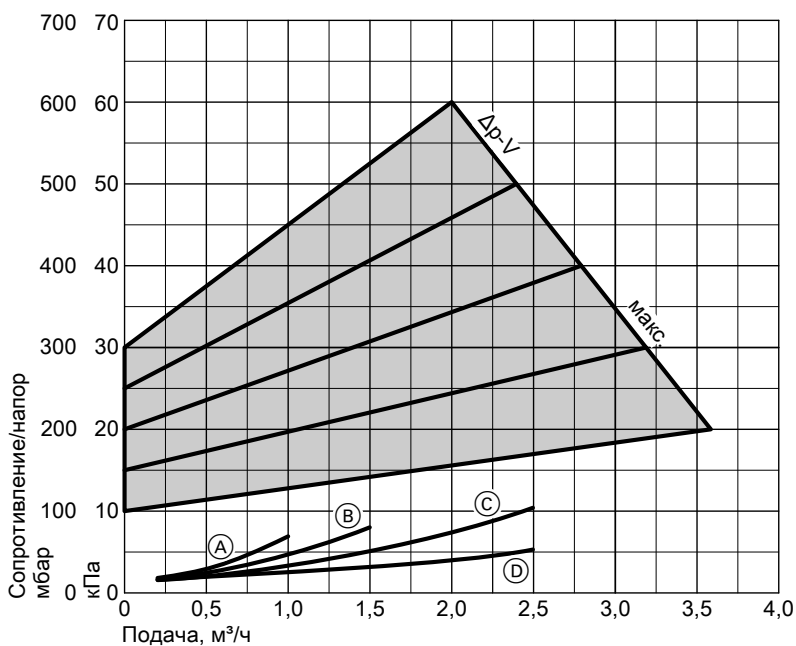
- Высокопроизводительный насос с повышенными энергосберегающими характеристиками (соответствуют классу энергопотребления А)

Режим работы: постоянный перепад давления



- (A) Divicon R ¾ со смесителем
- (B) Divicon R 1 со смесителем
- (C) Divicon R 1¼ со смесителем
- (D) Divicon R ¾, R 1 и R 1¼ без смесителя

Режим работы: переменный перепад давления



- (A) Divicon R ¾ со смесителем
- (B) Divicon R 1 со смесителем
- (C) Divicon R 1¼ со смесителем
- (D) Divicon R ¾, R 1 и R 1¼ без смесителя

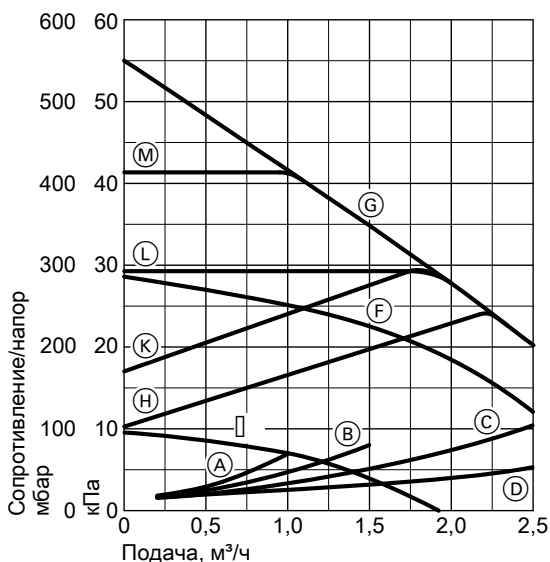
5829 432 GUS

Принадлежности для монтажа (продолжение)

Grundfos Alpha 2-60

- высокопроизводительный насос с повышенными энергосберегающими характеристиками (соответствуют классу энергопотребления A)
- с индикацией потребляемой мощности на дисплее
- с функцией автоматической адаптации (автоматическая настройка в соответствии с системой трубопроводов)
- с функцией снижения температуры в ночное время

- Ⓒ Divicon R 1¼ со смесителем
- Ⓓ Divicon R ¾, R 1 и R 1¼ без смесителя
- Ⓔ Ступень 1
- Ⓕ Ступень 2
- Ⓖ Ступень 3
- Ⓗ Мин. пропорциональное давление
- Ⓚ Макс. пропорциональное давление
- Ⓛ Мин. постоянное давление
- Ⓜ Макс. постоянное давление



- Ⓐ Divicon R ¾ со смесителем
- Ⓑ Divicon R 1 со смесителем

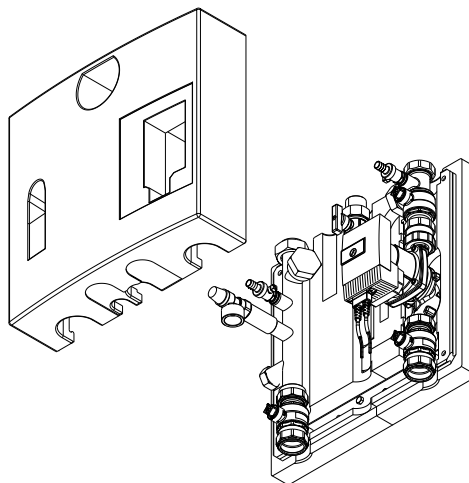
Принадлежности для монтажа котла Vitodens 200-W, 80 и 105 кВт

Комплект для подключения отопительного контура с высокопроизводительным насосом постоянного тока с регулированием частоты вращения

№ заказа 7424 759

Компоненты:

- насос
- 2 шаровых вентиля с переходниками Ø 42 мм (обжимное резьбовое соединение)
- тройник с шаровым краном
- обратный клапан
- кран наполнения и опорожнения
- предохранительный клапан
- запорный газовый кран с встроенным предохранительным клапаном, срабатывающим при превышении установленной температуры
- теплоизоляция
- патрубок G1 для подключения расширительного бака



Комплект для подключения отопительного контура с 3-ступенчатым насосом и гидравлическим разделителем

№ заказа 7424 951

Компоненты:

- насос
- 2 шаровых вентиля с переходниками Ø 42 мм (обжимное резьбовое соединение)

Принадлежности для монтажа (продолжение)

- тройник с шаровым краном
- обратный клапан
- кран наполнения и опорожнения
- предохранительный клапан
- запорный газовый кран с встроенным предохранительным клапаном, срабатывающим при превышении установленной температуры
- теплоизоляция
- патрубок G1 для подключения расширительного бака

Консоль для гидравлического разделителя

- для напольного монтажа
№ заказа 7346 787
- для настенного монтажа
№ заказа 7346 788

Комплект для подключения емкостного водонагревателя

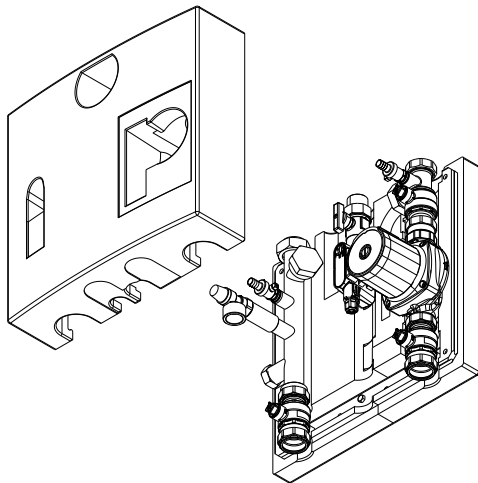
№ заказа 7348 934

Подключения: Ø 35 мм (обжимное резьбовое соединение)

Компоненты:

- соединительные трубопроводы подающей и обратной магистралей
- датчик температуры накопительной емкости

2



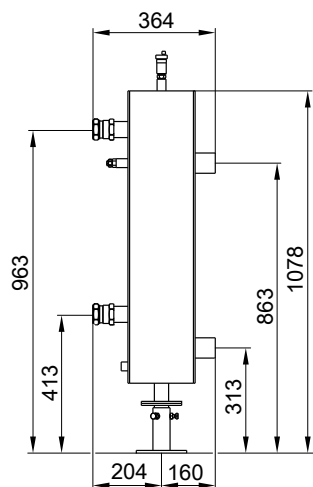
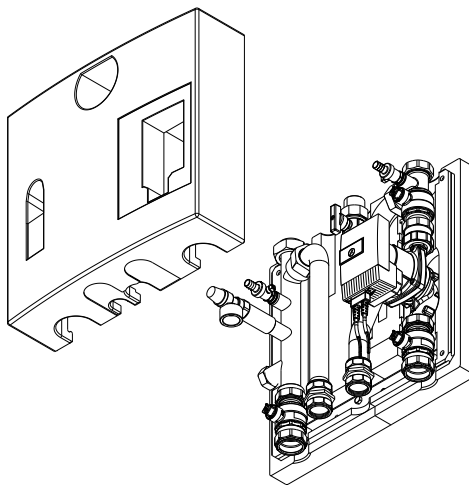
Гидравлический разделитель

Объемный расход до 8 м³/ч

№ заказа Z007 743

Компоненты:

- гидравлический разделитель с встроенной погружной гильзой (длина 50 мм)
- теплоизоляция
- погружной датчик температуры для гидравлического разделителя
- воздухоотводчик
- 2 переходника Ø 42 мм (обжимное резьбовое соединение)



Принадлежности для монтажа многокотловых установок

Гидравлические каскады

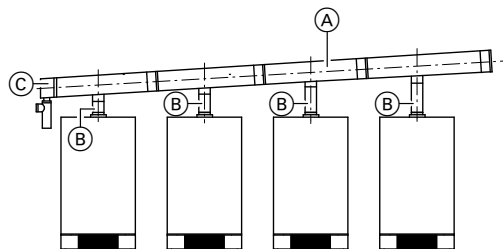
См. стр. 32.

Газоходный каскад (избыточное давление)

Компоненты:

Принадлежности для монтажа (продолжение)

- обратный клапан газохода для каждого водогрейного котла
- газоходный коллектор
- концевой элемент с конденсатоотводчиком и сифоном
- кодирующий штекер котла



- (A) газоходный коллектор
- (B) обратный клапан газохода
- (C) концевой элемент с сифоном

- **2-котловая установка с рядным расположением**
 - Для Vitodens 200-W, 17 - 45 кВт: № заказа **Z005 380**
 - Для Vitodens 200-W, 17 - 60 кВт: № заказа **Z005 381**
 - Для Vitodens 200-W, 30 - 80 кВт: № заказа **Z006 139**
 - Для Vitodens 200-W, 30 - 105 кВт: № заказа **Z006 140**
- **3-котловая установка с рядным расположением**
 - Для Vitodens 200-W, 17 - 45 кВт: № заказа **Z005 382**
 - Для Vitodens 200-W, 17 - 60 кВт: № заказа **Z005 383**
 - Для Vitodens 200-W, 30 - 80 кВт: № заказа **Z006 141**
 - Для Vitodens 200-W, 30 - 105 кВт: № заказа **Z006 142**
- **4-котловая установка с рядным расположением**
 - Для Vitodens 200-W, 30 - 105 кВт: № заказа **Z006 143**
- **4-котловая установка в блочном исполнении**
 - Для Vitodens 200-W, 17 - 60 кВт: № заказа **Z005 387**
 - Для Vitodens 200-W, 30 - 80 кВт: № заказа **Z006 145**
 - Для Vitodens 200-W, 30 - 105 кВт: № заказа **Z006 146**

Прочие технические характеристики газоходных каскадов см. в инструкции по проектированию систем удаления продуктов сгорания Vitodens.

Емкостные водонагреватели

3.1 Описание изделия

Сведения о емкостных водонагревателях см. в инструкции по проектированию Vitodens мощностью до 35 кВт или в отдельных технических паспортах.

Указания по проектированию

4.1 Установка и монтаж

Режим эксплуатации с отбором воздуха для горения из помещения (тип устройства В)

(конструктивный тип В₂₃ и В₃₃)

Установка водогрейного котла Vitodens в помещениях, в которых возможно **загрязнение воздуха галогенсодержащими углеводородами**, например, в парикмахерских, типографиях, химчистках, лабораториях и т.д., допускается только в режиме эксплуатации с отбором воздуха для горения извне.

В затруднительных случаях просим обращаться к нам за консультацией.

Установка настенных котлов в запыленных помещениях запрещена.

В помещении для установки должны быть предусмотрены защита от замерзания и хорошая вентиляция.

В помещении для установки котла должен иметься слив для конденсата и выпускной линии предохранительного клапана.

Максимальная температура окружающей среды отопительной установки не должна превышать 35 °С.

При несоблюдении данных указаний права на гарантийное обслуживание в случае повреждений прибора, обусловленных одной из указанных причин, теряют силу.

Vitodens 200-W от 60 кВт и в многокотловых установках

Водогрейные котлы мощностью от 50 кВт в соответствии с Положением об отоплении (FeuVo) должны устанавливаться в отдельном помещении. Главный выключатель должен находиться вне помещения.

Отверстия для подвода воздуха для горения

Газовые приборы с общей номинальной тепловой нагрузкой свыше 50 кВт разрешается использовать только с выходящими наружу отверстиями для подвода воздуха для горения. Поперечное сечение должно составлять минимум 150 см² и на каждый кВт свыше общей номинальной мощности 50 кВт иметь дополнительные 2 см². Это поперечное сечение может быть поделено максимум на 2 отверстия (соблюдать требования "Положения об отоплении" и TRGI 2008 раздел 5.5.4).

Пример:

Vitodens 200-W, 3 × 60 кВт

Общая номинальная тепловая мощность 180 кВт

150 см² + 130 × 2 см² = 410 см² или 2 × 205 см².

Отверстия для подвода воздуха для горения должны иметь площадь не менее 410 см² или 2 × 205 см².

Многокотловые установки с избыточным давлением в системе удаления продуктов сгорания

Многокотловые установки Vitodens 200-W, оборудованные общими системами удаления продуктов сгорания с избыточным давлением, рассчитаны на режим эксплуатации с отбором воздуха для горения **из помещения** (тип В).

Дополнительные указания см. в инструкции по проектированию систем удаления продуктов сгорания для Vitodens.

Место для установки (до 50 кВт)

Допускаются:

- установка газовых приборов на том же этаже
- подсобные помещения в системе связанных по воздухообмену помещений (кладовые, подвальные и рабочие помещения и т.п.)
- чердачные помещения, но только при достаточной минимальной высоте дымовой трубы согласно DIN 18160 – 4 м над вводом - режим разрежения)

Не допускаются:

- лестничные клетки и общие коридоры; исключение: одно- и двухквартирные жилые дома малой высоты (верхняя кромка пола на верхнем этаже < 7 м выше уровня местности)
- ваннные комнаты и туалеты без наружных окон с вентиляционными вытяжными шахтами
- помещения, где хранятся взрывоопасные или легковоспламеняющиеся вещества
- помещения с механической или одношахтной вытяжной вентиляцией по DIN 18117-1.

Соблюдать государственные положения об отоплении.

Подключение на стороне дымохода

(дополнительные указания см. в инструкции по проектированию систем удаления продуктов сгорания для Vitodens)

Соединительный элемент газохода должен иметь минимально возможную длину.

Поэтому котел Vitodens должен быть размещен как можно ближе к дымовой трубе.

Особые защитные меры и соблюдение определенных расстояний до воспламеняющихся предметов, например, мебели, картонных коробок и т.п. не требуются.

Температура поверхностей котла Vitodens и системы удаления продуктов сгорания не превышает 85 °С.

Вытяжные устройства

При монтаже приборов с выводом отходящего воздуха в атмосферу (вытяжной колпак, вытяжные устройства и т.п.) обеспечить, чтобы в результате вытяжки в помещении, где установлен прибор, не возникло пониженное давление. Иначе при одновременной эксплуатации с котлом Vitodens может возникнуть обратный поток уходящих газов. В этом случае необходимо предусмотреть **схему блокировки**.

Для этого может использоваться внутренний модуль расширения H2 (вспомогательное оборудование). Этим обеспечивается выключение вытяжных устройств при включении горелки.

Режим эксплуатации с отбором воздуха для горения извне (тип устройства С)

Так как прибор относится к конструктивному типу C_{13x}, C_{33x}, C_{43x}, C_{53x}, C_{63x} согласно TRGI 2008, котел Vitodens для режима эксплуатации с отбором воздуха для горения **извне** может быть установлен **независимо** от размеров и вентиляции помещения.

Возможна установка, например, в бытовых и жилых помещениях, в неветилируемых подсобных помещениях, в шкафах и нишах без соблюдения расстояния до воспламеняющихся конструктивных элементов, а также в чердачных помещениях (под коньком и в боковых помещениях) с прямой прокладкой трубопровода системы "воздух - продукты сгорания" (LAS) через крышу. Так как соединительный элемент газохода при эксплуатации с отбором воздуха для горения извне обтекаем воздухом для горения (коаксиальная труба), соблюдение расстояний до воспламеняющихся конструктивных элементов не требуется (дополнительные указания см. инструкцию по проектированию систем удаления продуктов сгорания для Vitodens).

Помещение установки котла должно быть защищено от замерзания.

В помещении для установки котла должен иметься слив для конденсата и выпускной линии предохранительного клапана.

Электрические блокировки вытяжных устройств (вытяжных колпаков и т.п.) при эксплуатации с отбором воздуха для горения извне не требуются.

Vitodens 200-W от 60 кВт

Водогрейные котлы мощностью от 50 кВт в соответствии с Положением об отоплении (FeuVo) должны устанавливаться в отдельном помещении. Главный выключатель должен находиться вне помещения.

Должны иметься соответствующие отверстия для притока и выпуска воздуха согласно TRGI (см. инструкцию по проектированию систем удаления продуктов сгорания для Vitodens).

Установка в гаражах

В результате испытаний, проведенных Институтом газовой теплотехники, г. Эссен, было подтверждено, что прибор Vitodens пригоден для установки в гаражных помещениях.

При установке в гараже расстояние между полом и горелкой должно составлять минимум 500 мм. Прибор должен быть защищен от механических повреждений посредством рамы или ограждения, устанавливаемого заказчиком.

Эксплуатация котла Vitodens в сырых помещениях

Котел Vitodens допущен для установки в сырых помещениях (степень защиты IP X4 D, брызгозащищенный).

При установке котла Vitodens в сырых помещениях должны быть соблюдены зоны безопасности и минимальные расстояния от стен согласно VDE 0100. Котел Vitodens 200-W разрешается устанавливать в **зоне защиты 1**.

Электрическое подключение

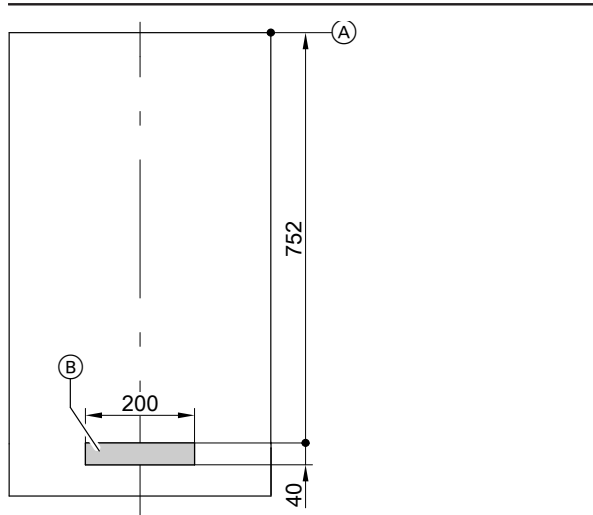
При проведении работ по подключению к сети соблюдать условия подключения, установленные местной энергоснабжающей организацией, и правила безопасности в электроустановках!

Предохранитель в подводящем кабеле должен быть рассчитан максимум на 16 А.

Дополнительно мы рекомендуем установить чувствительное ко всем видам тока устройство защиты от токов утечки (класс защиты от тока утечки В) для токов (утечки), которые могут возникать при работе с энергоэффективным оборудованием.

Подключение к сети (230 В~, 50 Гц) должно быть стационарным. Кабели электропитания и принадлежности подключаются к соединительным клеммам в приборе.

Кабели на отмеченном участке (см. рис.) должны выходить из стены минимум на 800 мм.



- (A) Базовая точка верхней кромки котла Vitodens
- (B) Место для кабелей электропитания

Указания по проектированию (продолжение)

Рекомендуемые кабели

NYM 3 G 1,5 мм ²	2-жильный мин. 0,75 мм ²	4-жильный 1,5 мм ² или 3-жильный 1,5 мм ² без желто-зеленой жилы	NYM 3 X 1,5 мм ²
<ul style="list-style-type: none"> – Кабели электропитания (в том числе как принадлежность) – Циркуляционный насос 	<ul style="list-style-type: none"> – Модуль расширения AM1 или EA1 – Датчик наружной температуры – Vitotronic 200-H (LON) – Комплект привода смесителя в отопительном контуре со смесителем (шина KM) – Vitotrol 100, тип UTDB (230 В) – Vitotrol 200A – Vitotrol 300A – Vitohome 300 – Приемник сигналов точного времени 	<ul style="list-style-type: none"> – Vitotrol 100, тип UTDB-RF (230 V) 	<ul style="list-style-type: none"> – Vitotrol 100, тип UTA

Блокировка вытяжных устройств

Блокировка должна использоваться при эксплуатации с забором воздуха для горения из помещения установки, если имеется вытяжное устройство (например, вытяжной колпак) в системе сжигания топлива.

Для этого может использоваться внутренний модуль расширения H2 (вспомогательное оборудование). Этим обеспечивается выключение вытяжных устройств при включении горелки.

Подключение к сети принадлежности

Вспомогательное оборудование может быть подключено к сети непосредственно на контроллере.

Это подключение осуществляется непосредственно на выключателе установки.

Если общий ток установки превышает 6 А, подключить один или несколько модулей расширения через сетевой выключатель непосредственно к сети электропитания.

При монтаже в сырых помещениях подключать к сети принадлежности на контроллере запрещается.

Дополнительные требования при установке водогрейных котлов на сжиженном газе в помещениях ниже поверхности земли

Согласно инструкции TRF 1996 том 2, действующей с 1 сентября 1997 г. при установке котла Vitodens ниже поверхности земли внешний защитный магнитоуправляемый клапан не требуется. Однако на практике наличие внешнего защитного электромагнитного клапана гарантирует высокую степень безопасности. Поэтому мы по-прежнему рекомендуем при установке котла Vitodens в помещениях ниже поверхности земли монтаж внешнего защитного электромагнитного вентиля, дополнительно к которому необходимо заказать внутренний модуль расширения H1.

4

Подключение газа

Подвод газа разрешается выполнять только специалистам по монтажу, имеющим на это допуск ответственного предприятия по газоснабжению.

Подключение газа должно быть выполнено согласно TRGI 2008 или TRF 1996.

Максимальное пробное давление составляет 150 мбар.

Мы рекомендуем установить в подающий газопровод газовый фильтр согласно DIN 3386.

Предохранительный клапан, срабатывающий при превышении установленной температуры

Согласно §4, абз. 5 Положения об отоплении FeuVo '96 газовые отопительные установки или газопроводы непосредственно перед газовыми отопительными установками должны быть оборудованы предохранительными клапанами, срабатывающими при превышении установленной температуры, которые прекращают подачу газа при внешней тепловой нагрузке, превышающей 100 °С. Эти клапаны должны перекрывать подачу газа при температурах до 650 °С в течение минимум 30 минут. Этим предотвращается образование взрывоопасных газовых смесей в случае пожара.

Поставляемые для котла Vitodens запорные газовые краны оборудованы встроенными термическими запорными вентилями.

Расчет параметров реле контроля газа

Диапазон номинальной тепловой мощности Vitodens кВт	Реле контроля газа для типа газа	
	природный газ E	природный газ LL
17,0-45,0	GS 10	GS 10
17,0-60,0	GS 16	GS 16
30,0-80,0	GS 16	GS 16
30,0-105,0	GS 16	GS 16

Минимальные расстояния

Обеспечить перед котлом Vitodens свободное пространство для техобслуживания шириной 700 мм.

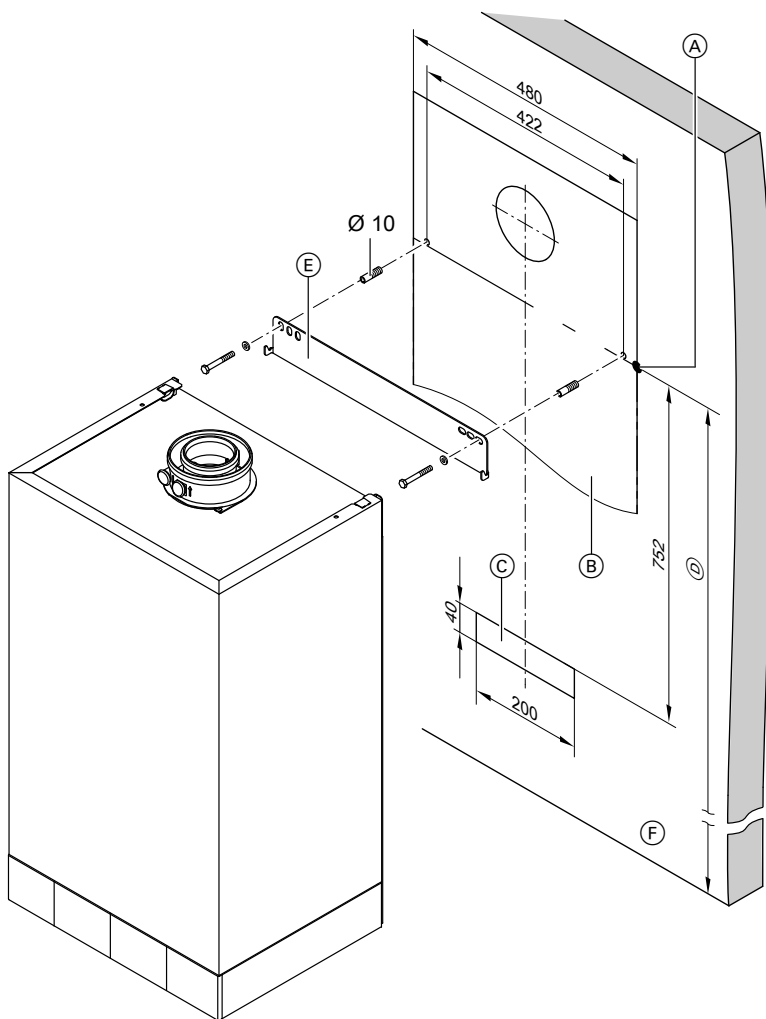
Свободные пространства слева и справа от котла Vitodens для обслуживания **не требуются**.

Указания по проектированию (продолжение)

Предварительный монтаж котла Vitodens 200-W непосредственно на стене

В комплекте поставки прибора Vitodens 200-W имеется шаблон, посредством которого можно разметить на стене расположение болтов для крепежной планки и расположение газохода.

Для подключения отопительных контуров и емкостного водонагревателя необходимо дополнительно заказать комплект подключений.



- (A) Базовая точка верхней кромки котла Vitodens
- (B) Шаблон для монтажа котла Vitodens
- (C) Место для кабелей электропитания.
Кабели должны выходить из стены примерно на 1200 мм.
- (D) Рекомендуемый размер
 - Однокотловая установка: 1975 мм
 - Многокотловая установка: 1700 мм

- (E) Стеновая консоль
- (F) Верхняя кромка готового пола

Пристенный монтаж с использованием пристенной монтажной рамы (отдельный котел)

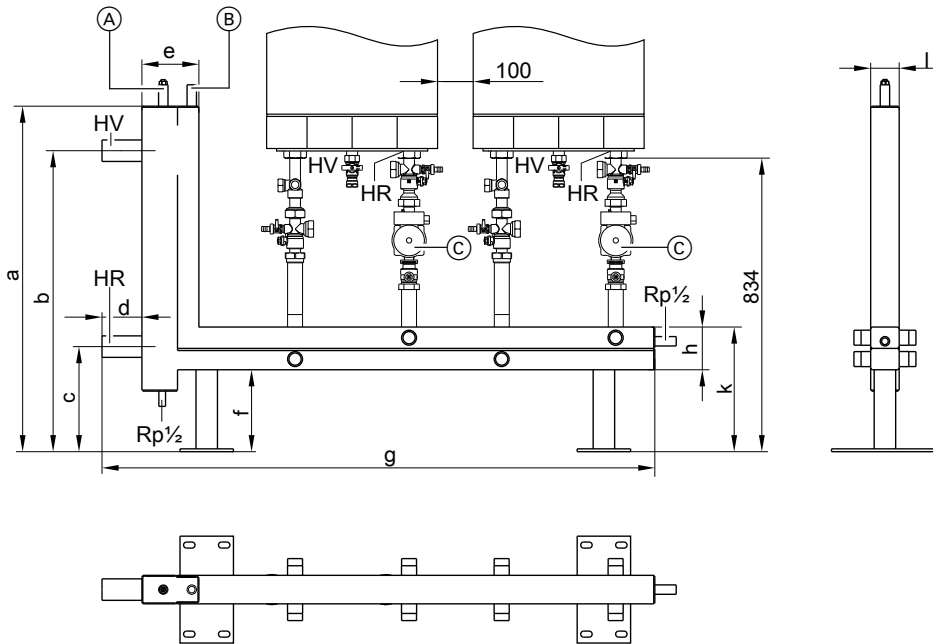
Котел Vitodens может быть установлен на пристенной монтажной раме.

Имеющуюся в комплекте поставки консоль использовать нельзя.

Предварительный монтаж многокотловой установки

Гидравлический каскад для настенного и пристенного монтажа

Коллекторы подающей и обратной магистрали с гидравлическим разделителем для многокотловых установок с 2 - 4 установленными в ряд водогрейными котлами или с 4 водогрейными котлами блочного монтажа. Подключения отопительных контуров по выбору справа или слева.



Изображение без имеющихся в комплекте поставки деталей изоляции

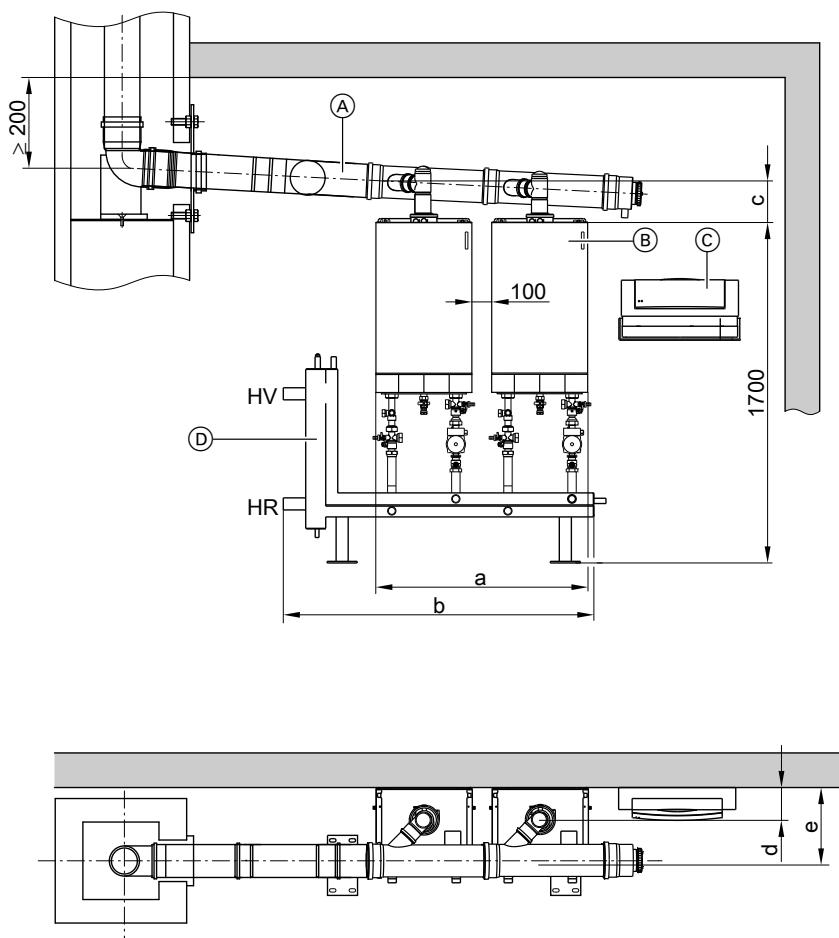
- (A) Погружная гильза для датчика температуры подающей магистрали
 - (B) Удаление воздуха
 - (C) Комплект для подключения отопительного контура с циркуляционным насосом
- HR Обратная магистраль греющего контура
HV Подающая магистраль греющего контура

Водогрейный котел	Кол-во	2x45 кВт	2x80 кВт	3x45 кВт	3x80 кВт	4x105 кВт	(2x2) 60 кВт*3	(2x2) 80 кВт
		2x60 кВт	2x105 кВт	3x60 кВт	3x105 кВт			(2x2) 105 кВт*3
Подключение контуров отопления	R PN6/DN	2	65	65	100	100	65	100
Подключение водогрейного котла	G	1 1/4	2	1 1/4	2	2	1 1/4	2
Объемный расход макс.	м ³ /ч	6,9	12,1	10,3	18,1	24,1	13,8	24,1
Размер	a мм	970	1320	1320	1340	1340	1302	1340
	b мм	845	1250	1250	1260	1260	1250	1260
	c мм	295	250	250	260	260	250	260
	d мм	100	150	150	150	150	150	150
	e мм	160	200	200	280	280	200	280
	f мм	230	210	210	190	190	210	190
	g мм	1560	1640	2220	2335	2900	1585	1765
	h мм	120	160	160	200	200	160	200
	k мм	350	370	370	390	390	370	390
	l мм	80	80	80	120	120	80	120

*3 Установка блока

Указания по проектированию (продолжение)

Установка в ряд - монтаж непосредственно на стене



Изображение без имеющихся в комплекте поставки деталей изоляции

- (A) Газоходный каскад
- (B) Vitodens
- (C) Vitotronic 300-K (монтируется по выбору справа и слева на стене)
Общая длина всех кабелей шины (приобретаются отдельно) не должна превышать 50 м.
- (D) Каскадная гидравлика
- HR Обратная магистраль греющего контура
- HV Подающая магистраль греющего контура

Сведения по газоходному коллектору см. на стр. 26 и в инструкции по проектированию системы удаления продуктов сгорания.

Дополнительные сведения о гидравлике каскада см. на стр. 32.

Кол-во водогрейных котлов		2x45 кВт 2x60 кВт	2x80 кВт 2x105 кВт	3x45 кВт 3x60 кВт	3x80 кВт 3x105 кВт	4x105 кВт
a	мм	1060	1060	1640	1640	2220
b	мм	1660	1640	2220	2335	2900
c	мм	176	176	205	205	234
d	мм	155	241	155	241	241
e	мм	388	443	388	443	443

Комплект многокотловой установки

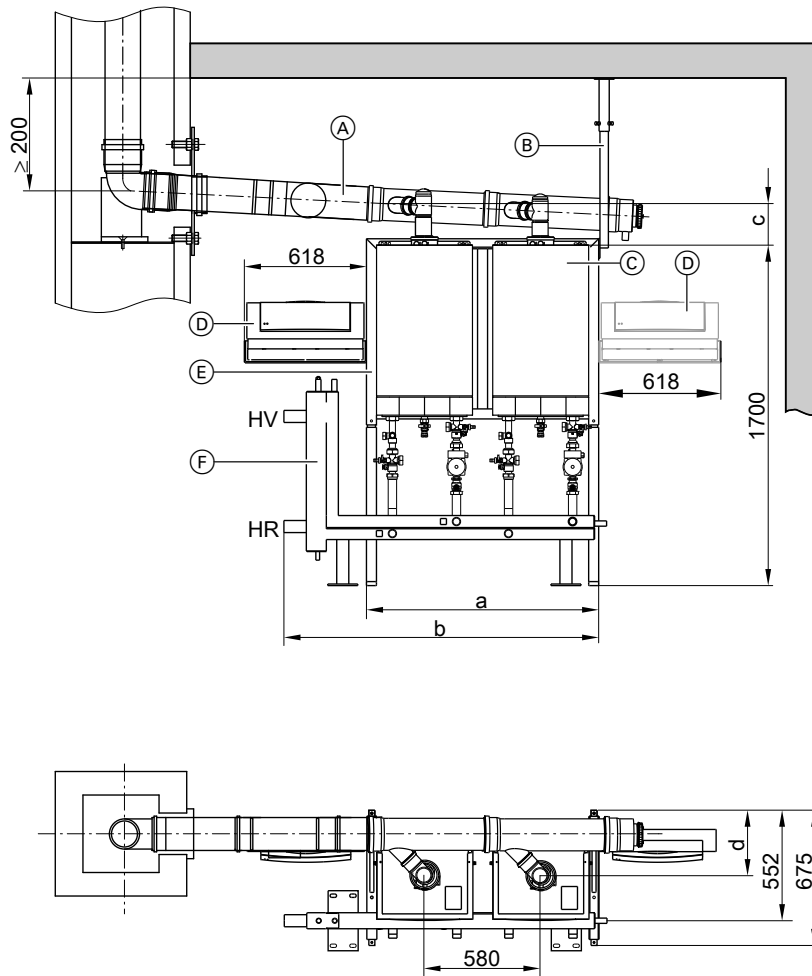
- Vitodens 200-W (2 - 4 водогрейных котла)
- Дополнительный кодирующий штекер котла для многокотловой установки
- Каскадный контроллер Vitotronic 300-K
- Телекоммуникационный модуль каскада для каждого водогрейного котла

- Погружной датчик температуры для гидравлического разделителя
- Каскадная гидравлика с гидравлическим разделителем и теплоизоляцией
- Комплекты для подключения с циркуляционными насосами (3-ступенчатые) и теплоизоляцией

5829 432 GUS

Указания по проектированию (продолжение)

Установка в ряд посредством пристенной монтажной рамы



4

Изображение без имеющихся в комплекте поставки деталей изоляции

- | | |
|---|---|
| (A) Газоходный каскад | (E) Пристенная монтажная рама |
| (B) Потолочное крепление | (F) Каскадная гидравлика |
| (C) Vitodens | HR Обратная магистраль греющего контура |
| (D) Vitotronic 300-K (монтируется по выбору справа и слева)
Общая длина всех кабелей шины (приобретаются отдельно) не должна превышать 50 м. | HV Подающая магистраль греющего контура |

Сведения по газоходному коллектору см. на стр. 26 и в инструкции по проектированию системы удаления продуктов сгорания.

Дополнительные сведения о гидравлике каскада см. на стр. 32.

Кол-во водогрейных котлов		2x45 кВт 2x60 кВт	2x80 кВт 2x105 кВт	3x45 кВт 3x60 кВт	3x80 кВт 3x105 кВт	4x105 кВт
a	мм	1160	1160	1740	1740	2320
b	мм	1610	1700	2270	2395	2960
c	мм	176	176	205	205	234
d	мм	325	404	325	404	404

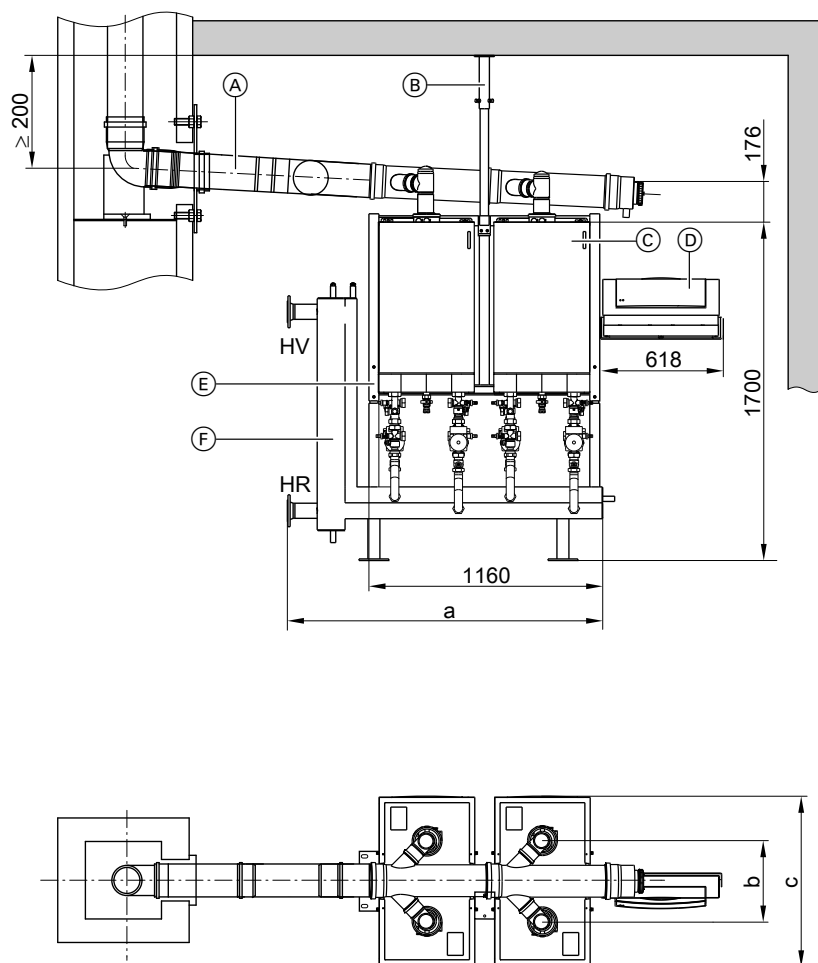
Комплект многокотловой установки

- Vitodens 200-W (2 - 4 водогрейных котла)
- Дополнительный кодирующий штекер котла для многокотловой установки
- Каскадный контроллер Vitotronic 300-K
- Телекоммуникационный модуль каскада для каждого водогрейного котла

- Погружной датчик температуры для гидравлического разделителя
- Пристенная монтажная рама с потолочным креплением
- Каскадная гидравлика с гидравлическим разделителем и теплоизоляцией
- Комплекты для подключения с циркуляционными насосами (3-ступенчатые) и теплоизоляцией

Указания по проектированию (продолжение)

Блочная установка в произвольном месте помещения



Изображение без имеющихся в комплекте поставки деталей изоляции

- | | |
|---|--|
| <ul style="list-style-type: none"> Ⓐ Газоходный каскад Ⓑ Потолочное крепление Ⓒ Vitodens Ⓓ Vitotronic 300-K (монтируется по выбору справа и слева)
Общая длина всех кабелей шины (приобретаются отдельно) не должна превышать 50 м. | <ul style="list-style-type: none"> Ⓔ Монтажная рама Ⓕ Каскадная гидравлика HR Обратная магистраль греющего контура HV Подающая магистраль греющего контура |
|---|--|

Сведения по газоходному коллектору см. на стр. 26 и в инструкции по проектированию системы удаления продуктов сгорания.
Дополнительные сведения о гидравлике каскада см. на стр. 32.

Водогрейный котел		(2x2) 60 кВт	(2x2) 80 кВт (2x2) 105 кВт
a	мм	1585	1765
b	мм	403	703
c	мм	843	1280

5829 432 GUS

Комплект многокотловой установки

- Vitodens 200-W (4 водогрейных котла)
- Дополнительный кодирующий штекер котла для многокотловой установки

- Каскадный контроллер Vitotronic 300-K
- Телекоммуникационный модуль каскада для каждого водогрейного котла
- Погружной датчик температуры для гидравлического разделителя
- Каскадная гидравлика с гидравлическим разделителем
 - Теплоизоляция
 - Монтажная рама
 - Потолочное крепление
- Комплекты для подключения с циркуляционными насосами (3-ступенчатыми) и теплоизоляцией

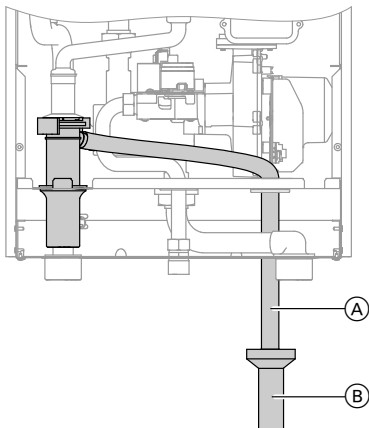
4.2 Подключение линии отвода конденсата

Проложить линию отвода конденсата с постоянным перепадом высот.

Конденсат из системы удаления продуктов сгорания (при наличии слива) отвести вместе с конденсатом из водогрейного котла напрямую или (если потребуется) через устройство нейтрализации конденсата (принадлежность) в канализационную сеть.

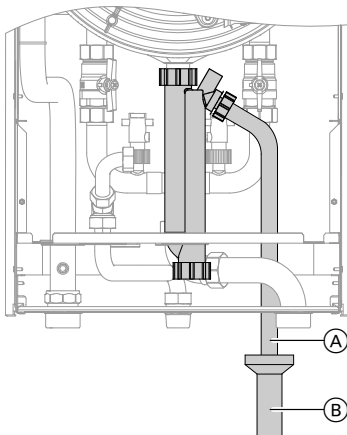
Указание

Между сифоном и устройством нейтрализации конденсата **должен** быть предусмотрен разрыв струи.



Vitodens 200-W, 45 и 60 кВт

- Ⓐ Шланг для отвода конденсата (входит в комплект поставки Vitodens)
- Ⓑ Воронка для слива конденсата (вспомогательное оборудование)



Vitodens 200-W, 80 и 105 кВт

- Ⓐ Шланг для отвода конденсата (входит в комплект поставки Vitodens)
- Ⓑ Воронка для слива конденсата (вспомогательное оборудование)

Отвод и нейтрализация конденсата

Образующийся во время работы в конденсационном котле и в газоходе конденсат должен быть отведен согласно предписаниям. При сжигании газа он имеет pH от 4 до 5.

В инструкции ATV-DVWK-A 251 "Конденсат из конденсационных котлов", на основании которой составляются, как правило, постановления об очистке сточных вод, определены условия для отвода конденсата из конденсационных котлов на газовом топливе в местную канализационную сеть.

Выделяющий из конденсационных котлов Vitodens конденсат по своему составу соответствует требованиям инструкции ATV-DVWK-A 251.

Обеспечить возможность наблюдения за отводом конденсата к канализационному сливу.

Он должен быть проложен с уклоном при использовании канализационного сифонного затвора и оборудован соответствующими устройствами для отбора проб.

Для отвода конденсата разрешается использовать только коррозионностойкие материалы (например, тканый шланг).

Кроме того, запрещается использовать оцинкованные или содержащие медь материалы для труб, соединительных элементов и т.п.

На конденсатоотводчике смонтирован сифон, чтобы предотвратить выделение уходящих газов.

В соответствии с местными положениями о сточных водах и/или техническими особенностями может потребоваться исполнение, отличающееся от вышеуказанных инструкций.

С вопросами отвода сточных вод рекомендуется своевременно до проведения монтажных работ обратиться в ответственные органы коммунального управления для получения информации о местных правилах.

Конденсат из газовой отопительной установки с тепловой мощностью до 200 кВт

До номинальной тепловой мощности 200 кВт конденсат из конденсационных котлов, как правило, разрешается сливать в канализационные сети общего пользования без нейтрализации.

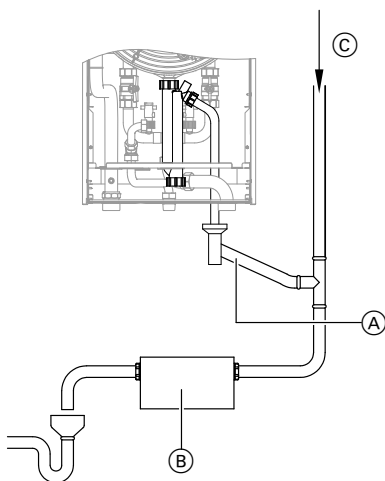
Необходимо обеспечить, чтобы системы канализации жилых сооружений были изготовлены из материалов, стойких к воздействию кислого конденсата.

Согласно инструкции ATV-DVWK-A 251 к ним относятся:

- керамические трубы
- трубы из твердого ПВХ
- трубы из ПВХ
- трубы из ПЭНД
- трубы из ПП
- трубы из сополимера акрилонитрила, бутадиена и стирола или сополимера акрилонитрила, бутадиена и акриловых эфиров (ABS/ASA)
- нержавеющие стальные трубы
- трубы из боросиликатного стекла

Указания по проектированию (продолжение)

Устройство нейтрализации конденсата

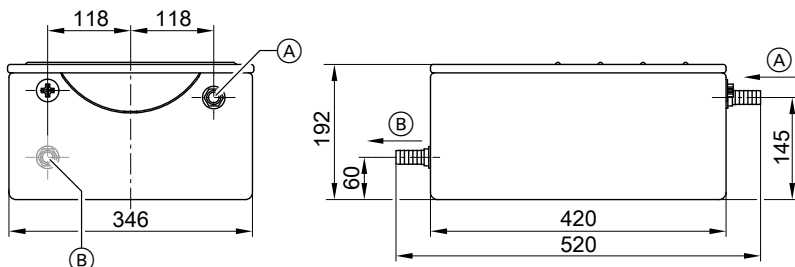


- (A) Конденсатоотводчик
- (B) Устройство нейтрализации конденсата
- (C) Вентиляция через крышу

Котлы Vitodens (при необходимости) могут поставляться с отдельным устройством нейтрализации конденсата (вспомогательное оборудование). Образующийся конденсат отводится в устройство нейтрализации и подвергается обработке.

Устройство нейтрализации конденсата для однокотловых установок мощностью 80 и 105 кВт, а также многокотловых установок

№ заказа 7226 141



- (A) Подводящий патрубок (DN 20)
- (B) Патрубок опорожнения (DN 20)

Установка для подъема конденсата

№ заказа 7374 796

Автоматическая установка для подъема конденсата со значением $pH \geq 2,7$ из конденсационных котлов, работающих на жидком и газообразном топливе.

Элементы:

- сборный резервуар объемом 0,5 л
- насос на базе сферического двигателя с постоянным магнитом
- контроллер работы насоса, индикация режимов работы и сообщений о неисправности
- сетевой кабель (длина 2 м) со штекером
- два соединительных отверстия ($\varnothing 24$ мм) для подвода конденсата

Входят в комплект поставки:

- сливной шланг $\varnothing 14 \times 2$ мм (длина 6 м)
- Обратный клапан

5829 432 GUS

VITODENS 200-W

Обеспечить возможность наблюдения за отводом конденсата к канализационному сливу. Он должен быть проложен с уклоном при использовании канализационного сифонного затвора и оборудован соответствующими устройствами для отбора проб.

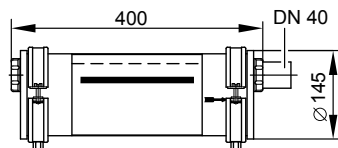
Если котел Vitodens монтируется ниже уровня обратного подпорасточных вод, то необходима установка насоса для откачки конденсата.

Насосы для откачки конденсата поставляются в качестве вспомогательного оборудования (см. прайс-лист Vitoset).

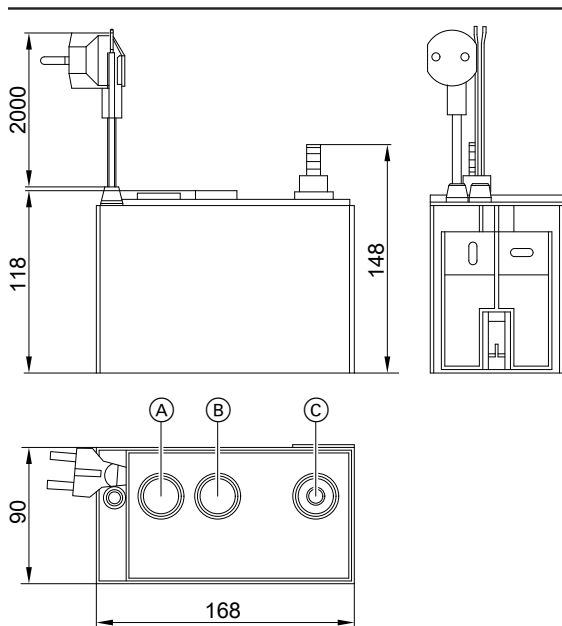
Так как расход нейтрализующего средства зависит от режима работы установки, в течение первого года эксплуатации необходимо определить требуемое добавляемое количество путем многократных проверок. Возможно, одной загрузки хватит более чем на год.

Устройство нейтрализации конденсата для однокотловых установок мощностью 45 и 60 кВт

№ заказа 9535 742



4



- А Подвод конденсата
- В Подвод конденсата с пробкой
- С Конденсатоотводчик

Технические характеристики

Сетевое напряжение	230 В~
Сетевая частота	50 Гц
Потребляемая мощность	20 Вт
Вид защиты	IP 44
Класс защиты	F
Допустимая температура конденсата	+60 °С
Макс. величина напора	45 кПа
Макс. производительность	450 л/ч
Беспотенциальный контакт	размыкающий, коммутационная способность 230 ВА

4.3 Гидравлическая стыковка

Общие сведения

Расчет параметров установки

Принципиально конденсационные котлы Viessmann могут использоваться в любой системе водяного отопления с принудительной циркуляцией (закрытая установка).

Комплекты подключения с встроенным насосом имеются в качестве принадлежности.

Минимальное давление установки 1,0 бар.

Температура котловой воды не превышает 82 °С.

Чтобы снизить до минимума потери на распределение, мы рекомендуем настроить теплораспределительное устройство на температуру подачи не выше 70 °С.

Химические антикоррозионные средства

В надлежащим образом смонтированных и эксплуатируемых отопительных установках закрытого типа коррозия, как правило, не происходит.

Пользоваться химическими антикоррозионными средствами не следует.

Отопительные контуры

Для отопительных установок с полимерными трубами мы рекомендуем использовать диффузионно-непроницаемые трубы с целью предотвращения диффузии кислорода через стенки труб. В системах внутриспольного отопления с проницаемыми для кислорода полимерными трубами (DIN 4726) следует выполнить разделение отопительных систем на отдельные контуры. Для этой цели мы поставляем специальные теплообменники.

В системах внутриспольного отопления и установках с большим водонаполнением должен быть установлен шламоотделитель, см. прайс-лист Vitoset фирмы Viessmann.

Системы внутриспольного отопления и отопительные контуры с очень большим наполнением котлового блока (>15 л/кВт) даже при наличии конденсационных котлов должны быть подключены к водогрейному котлу через 3-ходовой смеситель; см. инструкцию по проектированию "Контроллер для внутриспольного отопления" и примеры применения.

В подающую магистраль контура внутриспольного отопления следует встроить термостатный ограничитель максимальной температуры. Соблюдать требования DIN 18560-2.

Полимерные трубопроводы для радиаторов

Для полимерных трубопроводов отопительных контуров с радиаторами мы рекомендуем также использовать термостатный ограничитель максимальной температуры.

Предохранительный клапан

Предохранительный клапан согласно TRD 721 входит в комплект подключений отопительного контура (принадлежность) (давление срабатывания 4 бар).

Выпускная линия согласно EN 12828 должна быть выведена в приемную воронку (воронка для слива конденсата поставляется в качестве комплектующей). В приемную воронку встроен сифон в качестве канализационного затвора.

Устройство контроля заполненности котлового блока водой

Согласно EN 12828 устройство контроля заполненности котлового блока водой для водогрейных котлов мощностью до 300 кВт можно не использовать, если исключен недопустимый перегрев при нехватке воды.

Указания по проектированию (продолжение)

Котлы Vitodens фирмы Viessmann оборудованы устройством контроля заполненности котлового блока водой (реле защиты от сухого хода). Испытаниями доказано, что при недостаточном количестве воды, которое может иметь место вследствие утечки в отопительной установке при работающей горелке, выключение горелки происходит без каких-либо дополнительных действий оператора, предотвращая тем самым недопустимый перегрев водогрейного котла и системы удаления продуктов сгорания.

Крышная котельная

Предписанный Немецким обществом специалистов по газу и воде монтаж устройства контроля заполненности котлового блока водой при использовании котла Vitodens в чердачных котельных не требуется.

Конденсационный котел Vitopend защищен на случай нехватки воды согласно EN 12828.

Требования по качеству воды/защита от замерзания

Наполнение установки некачественной водой способствует образованию накипи и коррозии и может вызвать повреждения водогрейного котла.

Применительно к качеству и количеству теплоносителя, включая воду для наполнения и подпитки, соблюдать директиву VDI 2035.

- Тщательно промыть отопительную установку перед заполнением.
- Заливать исключительно питьевую воду.

Расширительный бак

Согласно EN 12828 системы водяного отопления должны оборудоваться расширительным баком.

■ При использовании воды с жесткостью выше указанных ниже значений необходимо принять меры к умягчению воды, например, используя малую установку для снижения жесткости воды (см. прайс-лист Vitoset фирмы Viessmann):

- Vitodens до 45 кВт: 16,8 нем. град. жесткости (3,0 моль/м³)
- Vitodens от 60 кВт и многокотловые установки мощностью до 200 кВт: 11,2 нем. град. жесткости (2,0 моль/м³)
- многокотловые установки свыше 200 кВт: 8,4 нем. град. жесткости (1,5 моль/м³)

■ Запрещается добавлять незамерзающие жидкости (антифризы) в воду, заливаемую в установку. Изготовитель антифриза обязан предоставить сертификат годности антифриза, так как иначе возможны повреждения на уплотнениях и мембранах, а также шумы в режиме отопления. За возникшие в результате этого повреждения и косвенный ущерб фирма Viessmann ответственности не несет.

■ При первоначальном разогреве, а также для установок с водонаполнением более 20 л/кВт соблюдать положения VDI 2035.

Примеры установок

Примеры монтажа для Vitodens 200-W см. "Примеры установки".

Гидравлический разделитель

Назначение

Правила проектирования гидравлики установки:

- Для многокотловых установок с Vitodens 200-W обязательно использовать гидравлический разделитель.
- При балансировке гидравлического разделителя установить объемный расход на стороне прибора примерно на 10 - 30 % ниже объемного расхода на стороне установки (понижение температуры обратной линии).
- Гидравлический разделитель должен быть рассчитан на максимальный объемный расход, возникающий во всей системе.

Гидравлический разделитель отделяет контур теплогенератора (котловой контур) от подключенных к нему отопительных контуров.

Если максимальный объемный расход в проектируемой установке больше соответствующего значения в приведенной ниже таблице, то нужно использовать гидравлический разделитель.

Водогрейный котел	Макс. объемный расход л/ч
Vitodens 200-W, 17 - 45 кВт	3500
Vitodens 200-W, 17 - 60 кВт	3500
Vitodens 200-W, 30 - 80 кВт	5700
Vitodens 200-W, 30 - 105 кВт	5700

Если невозможно обеспечить минимальные объемные расходы, указанные в таблице ниже, то мы рекомендуем использовать гидравлический разделитель.

Размер монтируемого расширительного бака зависит от параметров отопительной установки и должен быть обязательно проверен.

Водогрейный котел	Мин. расход л/ч
Vitodens 200-W, 17 - 45 кВт	450
Vitodens 200-W, 17 - 60 кВт	450
Vitodens 200-W, 30 - 80 кВт	1300
Vitodens 200-W, 30 - 105 кВт	1300

Монтажные схемы в сочетании с гидравлическим разделителем см. в соответствующем примере установки в документе "Примеры установок".

Контур теплогенератора

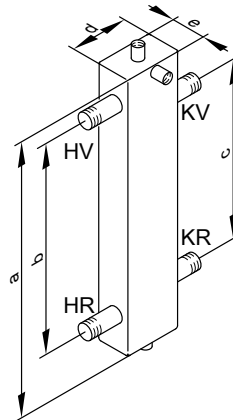
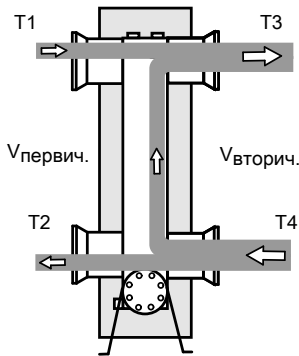
Насос котлового контура должен подавать требуемое количество воды, компенсируя (как правило, незначительные) потери давления в контуре теплогенератора; потерями давления гидравлического разделителя можно пренебречь. По диаграммам работы насосов можно в зависимости от количества воды, циркулирующего в контуре теплогенератора, определить соответствующий остаточный напор для расчета условного прохода труб или соответствующим образом отрегулировать насос.

Отопительный контур

Приобретаемые отдельно циркуляционные насосы отопительного контура должны подавать требуемое количество воды, компенсируя потери давления в этом контуре, и их параметры должны быть подобраны соответствующим образом.

Указания по проектированию (продолжение)

Принцип действия



$V_{\text{первич.}}$	Объем теплоносителя в контуре теплогенератора (прибл. на 10 - 30 % меньше $V_{\text{вторич.}}$)
$V_{\text{вторич.}}$	Объем теплоносителя в отопительном контуре
T_1	Температура подачи в контуре теплогенератора
T_2	Температура обратной магистрали в контуре теплогенератора
T_3	Температура подачи отопительного контура
T_4	Температура обратной магистрали отопительного контура
$Q_{\text{первич.}}$	Количество тепла, поданное в теплогенератор
$Q_{\text{вторич.}}$	Количество тепла, отведенное из отопительного контура
$V_{\text{первич.}}$	$< V_{\text{вторич.}}$
T_1	$> T_3$
T_2	$\approx T_4$
$Q_{\text{первич.}}$	$= Q_{\text{вторич.}}$

HR Обратная магистраль греющего контура
 HV Подающая магистраль греющего контура
 KR Патрубок обратной магистрали
 KV Патрубок подающей магистрали

Объемный расход макс.	м ³ /ч	4	4	8	10	18
Подключения						
- внутренняя резьба	Rp	1				
- наружная резьба	R		1¼	2		
- фланец	DN				65	80
Размер	a	500	500	800	1400	1450
	b	360	360	650	1000	1000
	c	270	270	550	1000	1000
	d	80	80	120	160	200
	e	50	50	80	80	120

Указание

Соответствующие термометры в подающей и обратной магистрали гидравлического разделителя облегчают процедуру регулировки.

Гидравлический разделитель в сочетании с модульной насосной группой Divicon

Описание и технические данные см. на стр. 16.

Гидравлический разделитель для Vitodens 200-W мощностью 45 и 60 кВт из программы Vitoset

См. в прайс-листе "Vitoset".

Гидравлический разделитель для Vitodens 200-W мощностью 80 и 105 кВт

См. стр. 26.

Гидравлический разделитель с распределителем/коллектором для многокотловых установок с 2 - 4 котлами Vitodens 200-W

Описание и технические данные см. на стр. 32.

Контроллеры

5.1 Vitotronic 100, тип HC1A, для режима эксплуатации с постоянной температурой подающей магистрали

Конструкция и функции прибора

Модульная конструкция

Контроллер встроен в водогрейный котел. Контроллер состоит из базового устройства, электронных модулей и блока управления.

Базовое устройство:

- сетевой выключатель
- интерфейс Optolink подключения к ноутбуку или стационарному ПК
- индикатор режима работы и неисправностей

- деблокирующая кнопка
- предохранители

Контроллеры (продолжение)



Блок управления:

- Простое управление с помощью дисплея высокой контрастности с большим размером шрифта
- Съемный блок управления, монтаж которого производится по выбору также на стене с помощью отдельных принадлежностей
- Управление с помощью символического меню
- Клавиши управления для:
 - навигации
 - подтверждения
 - настроек/меню
- Настройка следующих параметров:
 - температура котловой воды
 - температура воды в контуре водоразбора ГВС
 - режим работы
 - коды
 - тесты реле
 - режим диагностики
- Индикация:
 - температуры котловой воды
 - температуры горячей воды
 - информации
 - рабочих параметров
 - диагностических данных
 - сообщений о неисправностях

Функции

- Электронный контроллер котлового контура для работы в режиме с постоянной температурой теплоносителя
- Для режима управления по температуре помещения требуется Vitotrol 100, тип UTA, UTDB или UTDB-RF (согласно Положения об экономии энергии)
- Контроль защиты от замерзания отопительной установки
- Антиблокировочная защита насоса
- Интегрированная система диагностики
- Регулирование температуры буферной емкости с приоритетным включением
- Контроллер контура приготовления горячей воды гелиоустановкой и поддержка отопления в сочетании с модулем контроллера гелиоустановки, тип SM1
- Дополнительная функция приготовления горячей воды (кратковременный подогрев до более высокой температуры)
- Индикация периодичности технического обслуживания
- Внешнее включение и блокировка (в сочетании с модулем расширения EA1)

Регулировочная характеристика

Пропорционально-интегральное управление с модулируемым выходом.

Установка программ управления

Во всех программах управления предусмотрен контроль защиты от замерзания (см. функцию защиты от замерзания) отопительной установки.

Могут быть настроены следующие программы управления:

- отопление и ГВС
- только ГВС
- дежурный режим

Функция защиты от замерзания

Функция защиты от замерзания активна во всех программах управления.

При температуре котловой воды 5 °C горелка включается, а при температуре котловой воды 20 °C снова выключается.

Циркуляционный насос включается одновременно с горелкой и выключается с задержкой.

Емкостный водонагреватель подогревается примерно до 20 °C. Для защиты установки от замерзания можно через определенные промежутки времени (до 24 раз в сутки) включать циркуляционный насос примерно на 10 минут.

Летний режим

Программа управления "☀"

Горелка вводится в действие только в том случае, если требуется подогрев емкостного водонагревателя.

Датчик температуры котловой воды

Датчик температуры котловой воды подключен к контроллеру и встроен в водогрейный котел.

Технические характеристики

Тип датчика Viessmann NTC, 10 кОм при 25 °C

Допустимая температура окружающего воздуха

- в режиме работы от 0 до +130 °C
- при хранении и транспортировке от -20 до +70 °C

Датчик температуры накопительной емкости

Входит в комплект для подключения емкостного водонагревателя.

Технические характеристики

Длина кабеля 3,75 м, готовый к подключению

Вид защиты IP 32
Тип датчика Viessmann NTC 10 кОм при 25 °C

Допустимая температура окружающего воздуха

- в режиме работы от 0 до +90 °C
- при хранении и транспортировке от -20 до +70 °C

Технические характеристики Vitotronic 100, тип HC1A

Сетевое напряжение 230 В~
Сетевая частота 50 Гц
Номинальный ток 6 А
Класс защиты I
Принцип действия тип 1 В согласно EN 60730-1

Допустимая температура окружающего воздуха от 0 до +40 °C
Использование в жилых помещениях и в котельных (при нормальных условиях окружающей среды)

Контроллеры (продолжение)

- при хранении и транспортировке от –20 до +65 °С
- Настройка электронных термостатных ограничителей (режим отопления) 82 °С (перенастройка невозможна)
- Диапазон настройки температуры воды в контуре водоразбора ГВС от 10 до 68 °С

5.2 Vitotronic 200, тип HO1A, для режима погодозависимой теплогенерации

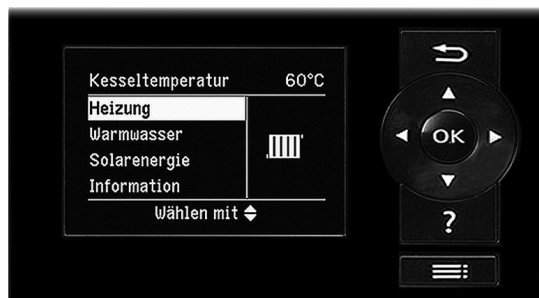
Конструкция и функции

Модульная конструкция

Контроллер встроен в водогрейный котел. Контроллер состоит из базового устройства, электронных модулей и блока управления.

Базовое устройство:

- сетевой выключатель
- интерфейс Optolink подключения к ноутбуку или стационарному ПК
- индикатор режима работы и неисправностей
- деблокирующая кнопка
- предохранители



Блок управления:

- Простое управление благодаря следующим особенностям:
 - графический дисплей с текстовой индикацией
 - большой размер шрифта и контрастное черно-белое изображение
 - контекстная текстовая помощь
 - Съёмный блок управления, монтаж которого производится по выбору также на стене с помощью отдельных принадлежностей
- С цифровым таймером
- Клавиши управления для:
 - навигации
 - подтверждения
 - справки
 - расширенного меню

■ Настройка следующих параметров:

- температура помещения
 - пониженная температура помещения
 - температура воды в контуре водоразбора ГВС
 - режим работы
 - циклограммы для отопления помещения, приготовления горячей воды и циркуляции
 - экономичный режим
 - режим вечеринки
 - программа отпуска
 - кривые отопления
 - коды
 - тесты реле
 - режим диагностики
- Индикация:
- температуры котловой воды
 - температуры горячей воды
 - информации
 - рабочих параметров
 - диагностических данных
 - сообщений о неисправностях

Функции

- Погодозависимый контроллер температуры котловой воды и/или температуры воды в подающей магистрали
- Контроллер одного отопительного контура без смесителя и два отопительных контура со смесителем
- Электронный ограничитель максимальной и минимальной температуры
- Отключение насосов отопительных контуров и горелки в зависимости от тепловой нагрузки
- Настройка граничных значений параметров отопления
- Антиблокировочная защита насоса
- Контроль защиты от замерзания отопительной установки
- Интегрированная система диагностики
- Индикация периодичности технического обслуживания
- Регулирование температуры буферной емкости с приоритетным включением
- Контроллер контура приготовления горячей воды гелиоустановкой и поддержка отопления в сочетании с модулем контроллера гелиоустановки, тип SM1
- Индикация теплогенерации солнечной энергии
- Дополнительная функция приготовления горячей воды (кратковременный подогрев до более высокой температуры)
- Программа сушки бесшовного пола
- Внешнее включение и блокировка (в сочетании с модулем расширения EA1)

Выполняются требования DIN EN 12831 по расчету теплотребления. Для уменьшения мощности нагрева при низких наружных температурах пониженная температура помещения повышается. Чтобы сократить время нагрева после периода снижения температуры, температура подачи на ограниченное время возрастает.

5829 432 GUS

Контроллеры (продолжение)

Согласно "Положению об экономии энергии" должна осуществляться регулировка температуры в отдельных помещениях, например, посредством терморегулирующих вентилей.

Регулировочная характеристика

Пропорционально-интегральное управление с модулируемым выходом.

Таймер

- с суточной и недельной программой
 - автоматическое переключение между летним и зимним временем
 - автоматическая функция приготовления горячей воды и циркуляционный насос контура водоразбора ГВС
 - время суток, день недели и стандартные циклограммы переключения режимов отопления помещения, приготовления горячей воды и циркуляционного насоса контура водоразбора ГВС настроены изготовителем
 - циклограммы программируются индивидуально, возможна настройка максимум четырех циклов переключения в сутки
- Кратчайший период между переключениями: 10 минут
Запас хода: 14 дней

Установка программ управления

Во всех программах управления предусмотрен контроль защиты от замерзания (см. функцию защиты от замерзания) отопительной установки.

Могут быть настроены следующие программы управления:

- отопление и ГВС
- только ГВС
- дежурный режим

Внешнее переключение режимов работы в сочетании с модулем расширения EA1.

Функция защиты от замерзания

- Функция защиты от замерзания включается при наружной температуре ниже прилб. +1 °С.
В режиме защиты от замерзания включается циркуляционный насос отопительного контура и температура котловой воды поддерживается на нижнем пределе порядка 20 °С.
Емкостный водонагреватель подогревается примерно до 20 °С.
- Функция защиты от замерзания выключается при наружной температуре выше +3 °С.

Летний режим

Программа управления "☀"

Горелка вводится в действие только в том случае, если требуется подогрев емкостного водонагревателя.

Настройка отопительных характеристик (наклона и уровня)

Контроллер Vitotronic 200 регулирует в режиме погодозависимой теплогенерации температуру котловой воды (температуру подачи отопительного контура без смесителя) и температуру подачи отопительных контуров со смесителем (в сочетании с комплектом привода смесителя для отопительного контура со смесителем). При этом температура котловой воды автоматически на 0 - 40 К превышает требуемое в данный момент максимальное заданное значение температуры подачи (в состоянии при поставке на 8 К).

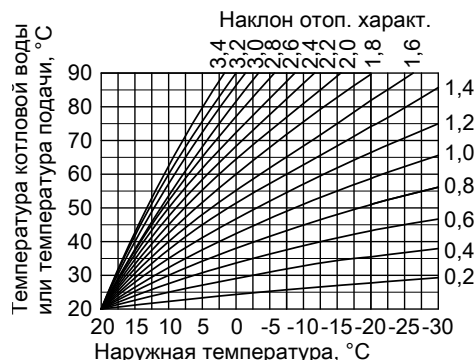
Температура подачи, необходимая для достижения определенной температуры помещения, зависит от отопительной установки и от теплопотерь отапливаемого здания.

Посредством настройки отопительных характеристик значения температуры котловой воды и температуры подачи согласуются с данными условиями.

Отопительные характеристики:

Повышение температуры котловой воды ограничивается термостатным ограничителем и температурой, установленной на электронном регуляторе максимальной температуры.

Температура подающей магистрали не может быть выше температуры котловой воды.



Отопительные установки с гидравлическим разделителем

При использовании гидравлической стрелки (гидравлического разделителя) необходимо подключить датчик температуры для гидравлического разделителя.

Датчик температуры котловой воды

Датчик температуры котловой воды подключен к контроллеру и встроен в водогрейный котел.

Технические характеристики

Тип датчика Viessmann NTC, 10 кОм при 25 °С

Допустимая температура окружающего воздуха

- в режиме работы от 0 до +130 °С
- при хранении и транспортировке от -20 до +70 °С

Датчик температуры накопительной емкости

Входит в комплект для подключения емкостного водонагревателя.

Технические характеристики

Длина кабеля 3,75 м, готовый к подключению

Вид защиты IP 32

Тип датчика Viessmann NTC 10 кОм при 25 °С

Допустимая температура окружающего воздуха

- в режиме работы от 0 до +90 °С
- при хранении и транспортировке от -20 до +70 °С

Датчик наружной температуры

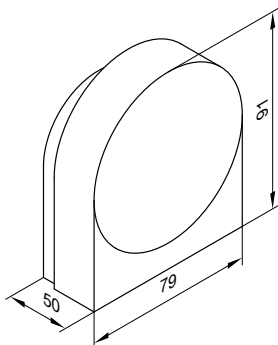
Место монтажа:

- северная или северо-западная стена здания
- 2 - 2,5 м над уровнем земли, а в многоэтажных зданиях - в верхней половине 3-го этажа

Подключение:

- 2-жильный кабель с максимальной длиной 35 м и поперечным сечением медного провода 1,5 мм².
- Запрещается прокладка кабеля вместе с кабелями на 230/400 В

Контроллеры (продолжение)



Технические характеристики

Вид защиты	IP 43 согласно EN 60529 обеспечить при монтаже Viessmann NTC 10 кОм при 25 °C
Тип датчика	
Допустимая температура окружающей среды при эксплуатации, хранении и транспортировке	от -40 до +70 °C

Технические характеристики Vitotronic 200, тип HO1A

Сетевое напряжение	230 В~	Настройка электронных термостатных ограничителей (режим отопления)	82 °C (перенастройка невозможна)
Сетевая частота	50 Гц	Диапазон настройки температуры воды в контуре водоразбора ГВС	от 10 до 68 °C
Номинальный ток	6 А	Диапазон настройки отопительной характеристики	
Класс защиты	I	наклон	0,2 - 3,5
Допустимая температура окружающего воздуха		уровень	от -13 до 40 К
- в режиме работы	от 0 до +40 °C		
	использование в жилых помещениях и в котельных (при нормальных окружающих условиях)		
- при хранении и транспортировке	от -20 до +65 °C		

5.3 Vitotronic 300-K, тип MW2 для многокотловых установок

Каскадный контроллер для Vitodens 200-W с Vitotronic 100

Контроллер погодозависимого цифрового программного управления каскадом и отопительными контурами

- для многокотловых установок с максимум 4 модулями Vitodens 200-W
- со схемой последовательного включения котлов
- для одного контура установки и максимум двух отопительных контуров со смесителем. Посредством шины LON возможно подключение еще 32 контроллеров отопительного контура Vitotronic 200-H (необходим модуль LON, принадлежность).
- для модулируемого режима эксплуатации в сочетании с Vitotronic 100, тип HC1A
- автоматический режим приготовления горячей воды или регулирование комплекта теплообменника приготовления горячей воды в проточном режиме со смесительной группой

- информационный обмен через шину LON (телекоммуникационный модуль LON и нагрузочные резисторы поставляются в качестве принадлежности)
- интегрированная система диагностики.

Указание

Для улучшения помехозащищенности все водогрейные котлы с Vitotronic 100 и каскадный контроллер Vitotronic 300-K должны быть подключены к одной и той же фазе.

Конструкция и функционирование

Модульная конструкция

Контроллер состоит из базового устройства, электронных модулей и блока управления.

Базовое устройство:

- сетевой выключатель
- переключатель контроля дымовой трубы
- интерфейс Ortolink подключения к ноутбуку или стационарному ПК
- Индикатор режима работы и неисправностей
- отсек штекерных подключений
 - подключение внешних приборов через системный штекер
 - штекеры подключаются непосредственно к передней панели открытого контроллера
 - потребители трехфазного тока подключаются через дополнительные силовые контакторы

Панель управления:

- с цифровым таймером
- световой дисплей с текстовым меню
- настройка и индикация температур и кодов
- индикация сигналов неисправностей
- ручка регулятора температуры нормального режима эксплуатации
- клавиши:
 - температура пониженного режима
 - выбор программ
 - программа отпуска
 - режим вечеринки и экономный режим
 - температура воды в контуре водоразбора ГВС
 - отопительные характеристики для температуры подачи установки и отопительного контура
 - выбор отопительного контура

Контроллеры (продолжение)

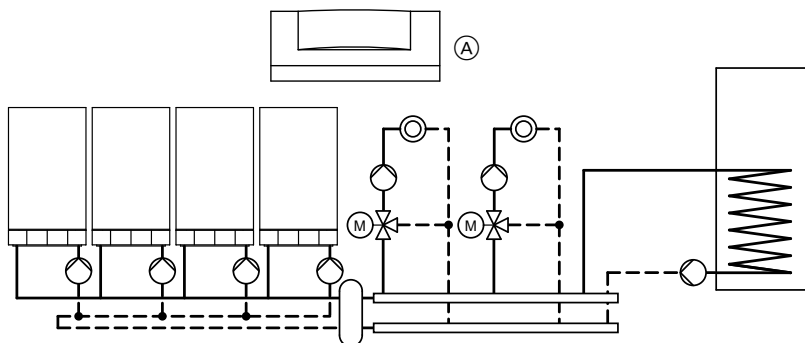
Функции

- Погодозависимый контроллер температуры воды в установке/котловой воды многокотловой установки, имеющей от 1 до 4 модулей Vitodens 200-W с Vitotronic 100, тип HC1A, (с переменной температурой) и температуры подачи отопительных контуров со смесителем
- Управление контроллером водогрейных котлов Vitotronic 100, тип HC1A, по произвольно выбираемой схеме последовательного включения котлов
- Электронный ограничитель максимальной температуры
- Возможность отключения циркуляционных насосов отопительных контуров в зависимости от теплотребления
- Настройка граничных значений параметров отопления
- Антиблокировочная защита насоса
- Общий сигнал неисправности
- Интегрированная система диагностики
- Адаптивный автоматический режим приготовления горячей воды с приоритетным переключением (выключение насосов отопительного контура, закрытие смесителей)

- Дополнительная функция приготовления горячей воды (кратковременный подогрев до более высокой температуры)
- Регулирование комплекта теплообменника приготовления горячей воды в проточном режиме с регулируемым 3-ходовым смесительным клапаном
- Подогрев бесшовного пола при внутрительном отоплении

Выполняются требования DIN EN 12831 по расчету теплотребления. Для уменьшения мощности нагрева при низких наружных температурах пониженная температура помещения повышается. Чтобы сократить время нагрева после периода снижения температуры, температура подачи на ограниченное время возрастает. Согласно "Положению об экономии энергии" должна осуществляться регулировка температуры в отдельных помещениях, например, посредством терморегулирующих вентилей.

Приготовление горячей воды в многокотловой установке



Ⓐ Vitotronic 300-K

Регулировочная характеристика

- Пропорционально-интегральное управление с трехпозиционным выходом
- Диапазон настройки отопительной характеристики:
 - наклон 0,2 - 3,5
 - уровень от -13 до 40 K
 - макс. предел: от 1 до 127 °C
 - мин. предел: от 1 до 127 °C
 - Разность температур для отопительных контуров со смесителем: от 0 до 40 K
- диапазон настройки заданной температуры воды в контуре водоразбора ГВС: 10 - 60 °C, возможна перенастройка на 10 - 95 °C (достигаемая температура ограничена макс. температурой подающей магистрали водогрейных котлов).

Таймер

Цифровой таймер

- с суточной и недельной программой, календарем
- автоматическое переключение между летним и зимним временем
- автоматическая функция приготовления горячей воды и циркуляционный насос контура водоразбора ГВС
- время суток, день недели и стандартные циклограммы переключения режимов отопления помещения, приготовления горячей воды и циркуляционного насоса контура водоразбора ГВС настроены изготовителем
- циклограммы программируются индивидуально, возможна настройка максимум четырех циклов переключения в сутки
- Кратчайший период между переключениями: 10 мин
- Запас хода: 5 лет

Настройка программ управления

Во всех программах управления предусмотрен контроль защиты от замерзания (см. функцию защиты от замерзания) отопительной установки.

С помощью клавиш выбора программ возможна настройка следующих программ управления:

- отопление и ГВС
- только ГВС
- дежурный режим

Внешнее переключение программ управления возможно для всех отопительных контуров вместе или для избранных отопительных контуров.

Функция защиты от замерзания

- Функция защиты от замерзания включается при наружной температуре ниже прибл. +1 °C. В режиме защиты от замерзания включается циркуляционный насос отопительного контура и температура котловой воды поддерживается на нижнем пределе порядка 20 °C. Емкостный водонагреватель подогревается примерно до 20 °C.
- Функция защиты от замерзания выключается при наружной температуре выше +3 °C.

Летний режим

("Только нагрев воды")

Одна или несколько горелок приводятся в действие при необходимости подогрева емкостного водонагревателя (включаются и выключаются регулятором температуры емкостного водонагревателя).

Контроллеры (продолжение)

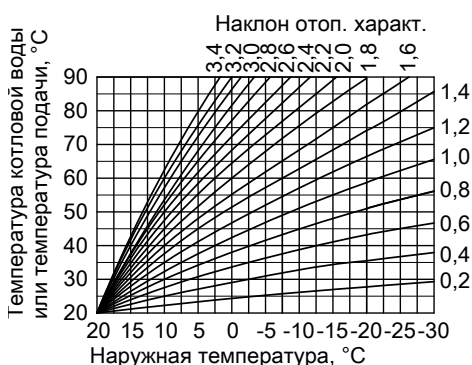
Настройка кривых отопления (наклона и уровня)

В зависимости от отопительной установки:

- Vitotronic регулирует в режиме погодозависимой теплогенерации температуру подачи максимум 2 отопительных контуров со смесителем
- Vitotronic автоматически устанавливает температуру подающей магистрали установки на 0 - 40 К (в состоянии при поставке 8 К) выше максимального из заданных в настоящий момент температур подачи.

Температура подачи, необходимая для достижения определенной температуры помещения, зависит от отопительной установки и от теплопотерь отапливаемого здания.

Посредством настройки отопительных характеристик значения температуры подачи установки и отопительного контура согласуются с данными условиями.



Подъем температуры подачи ограничен температурным регулятором "U" и максимальной температурой, заданной на контроллерах отопительных контуров Vitotronic 100, тип HC1A.

Датчик наружной температуры

Место монтажа:

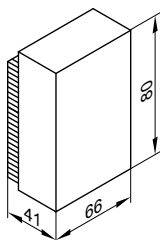
- северная или северо-западная стена здания
- 2 - 2,5 м над уровнем земли, а в многоэтажных зданиях - в верхней половине 3-го этажа

Подключение:

- 2-жильный кабель с максимальной длиной 35 м и поперечным сечением медного провода 1,5 мм².
- Запрещается прокладка кабеля вместе с кабелями на 230/400 В

Технические характеристики Vitotronic 300-K

Номинальное напряжение:	230 В~	– при хранении и транспортировке:	от –20 до +65 °С
Номинальная частота:	50 Гц	Номинальная нагрузочная способность релейных выходов:	
Номинальный ток:	6 А	– насосов отопительных контуров или комплекта теплообменника [20]:	4(2) А 230 В~
Потребляемая мощность:	10 Вт	– насоса загрузки емкостного водонагревателя [21]:	4(2) А 230 В~
Класс защиты:	I	– циркуляционного насоса контура водоразбора ГВС [28]:	4(2) А 230 В~
Вид защиты:	IP 20 D согласно EN 60529, обеспечить при монтаже/демонтаже	– магистрального насоса [29]:	4(2) А 230 В~
Принцип действия:	тип 1B согласно EN 60730-1	– общего сигнала неисправности [30]:	4(2) А 230 В~
Допустимая температура окружающего воздуха			
– при эксплуатации:	от 0 до +40 °С, использование в жилых помещениях и в котельных (при нормальных окружающих условиях)		



Технические характеристики

Вид защиты	IP 43 согласно EN 60529
Тип датчика	обеспечить при монтаже Viessmann Ni500
Допустимая температура окружающей среды при эксплуатации, хранении и транспортировке	от –40 до +70 °С

Погружной датчик температуры

Для регистрации температуры общей подающей магистрали многокотловой установки.

Вставляется в погружную гильзу на гидравлическом разделителе или крепится посредством стягивающей ленты.

Технические характеристики

Длина кабеля	3,75 м, готовый к подключению
Вид защиты	IP 32 согласно EN 60529
Тип датчика	Viessmann Ni500
Допустимая температура окружающего воздуха	
– в режиме работы	от 0 до +90 °С
– при хранении и транспортировке	от –20 до +70 °С

Датчик температуры накопительной емкости

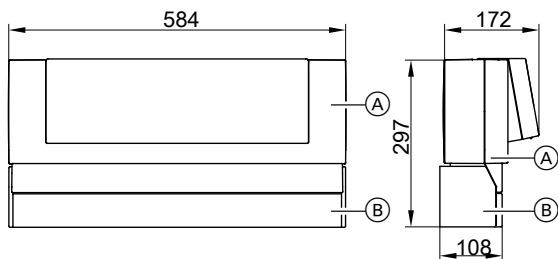
Технические характеристики

Длина кабеля	5,8 м, готовый к подключению
Вид защиты	IP 32 согласно EN 60529
Тип датчика	Viessmann Ni500
Допустимая температура окружающего воздуха	
– в режиме работы	от 0 до +90 °С
– при хранении и транспортировке	от –20 до +70 °С

Контроллеры (продолжение)

- электропривода 3-ходового смесительного клапана комплекта теплообменника приготовления горячей воды в проточном режиме или
- электропривода смесителя [52]: 0,2(0,1) A 230 В~
- Всего макс. 6 A 230 В~

Размеры



- Ⓐ Vitotronic 300-K
- Ⓑ Консоль

Состояние при поставке Vitotronic 300-K

- Блок управления с текстовым меню и световым табло
- Телекоммуникационный каскадный модуль (в соответствии с количеством котлов Vitodens)
- Датчик наружной температуры
- Датчик температуры подачи
- Датчик температуры накопительной емкости
- Консоль

Для информационного обмена поставляются в качестве принадлежности телекоммуникационный модуль LON и оконечные сопротивления.

Отопительная установка с емкостным водонагревателем
Циркуляционный насос с обратным клапаном или комплект теплообменника приготовления горячей воды в проточном режиме Vitotrans 222 необходимо заказать отдельно.

Контроллер монтируется на стене посредством консоли. Для каждого отопительного контура со смесителем необходим комплект привода смесителя (вспомогательное оборудование).

5.4 Комплектующие для Vitotronic

Соотнесение с типами контроллеров

Vitotronic	100	200	300-K
Тип	HC1A	HO1A	MW2
Комплектующие			
Vitotrol 100, тип UTA	x		
Vitotrol 100, тип UTDB	x		
Внешний модуль расширения H4	x		
Vitotrol 100, тип UTDB-RF	x		
Vitotrol 200A		x	
Vitotrol 300A		x	
Датчик температуры помещения для Vitotrol 300A		x	
Vitotrol 200			x
Vitotrol 300			x
Датчик температуры помещения для Vitotrol 200 и 300			x
Монтажная панель для блока управления	x	x	
Приемник сигналов точного времени		x	x
Модуль расширения функциональных возможностей 0–10 В			x
Погружной датчик температуры		x	
Vitocom 100	x	x	
Комплект привода для отопительного контура со смесителем			x
Комплект привода смесителя для одного отопительного контура со смесителем и со встроенным электроприводом смесителя		x	
Комплект привода смесителя для одного отопительного контура со смесителем с отдельным электроприводом смесителя		x	

5829 432 GUS

Контроллеры (продолжение)

Vitotronic	100	200	300-K
Тип	HC1A	HO1A	MW2
Комплекующие			
Электропривод смесителя		x	x
Модуль управления гелиоустановкой, тип SM1	x	x	
Датчик температуры	x	x	
Погружной терморегулятор		x	x
Накладной терморегулятор		x	x
Телекоммуникационный модуль LON		x	x
Соединительный кабель LON		x	x
Муфта LON		x	x
Соединительный штекер LON		x	x
Штепсельная розетка LON		x	x
Оконечное сопротивление		x	x
Концентратор шины KM-BUS	x	x	x
Внутренний модуль расширения H1	x	x	
Внутренний модуль расширения H2	x	x	
Модуль расширения AM1	x	x	
Модуль расширения EA1	x	x	

Vitotrol 100, тип UTA

№ заказа 7170 149

Терморегулятор для помещений

- с релейным (двухпозиционным) выходом
- с аналоговым таймером
- с задаваемой суточной программой
- стандартное время переключений задано изготовителем (возможность индивидуального программирования)
- кратчайший период между переключениями 15 минут

Vitotrol 100 устанавливается в типовом помещении сооружения на внутренней стене напротив радиаторов; не устанавливать на полках, в нишах, а также в непосредственной близости от дверей или источников тепла (например, прямых солнечных лучей, камина, телевизора и т.п.)

Подключение к контроллеру:

3-жильным кабелем с поперечным сечением провода 1,5 мм² (без желто-зеленого провода) на 230 В~.

Технические характеристики

Номинальное напряжение	230 В~/50 Гц
Номинальная нагрузочная способность контакта	6(1) А 250 В~
Степень защиты	IP 20 согласно EN 60529 обеспечить при монтаже

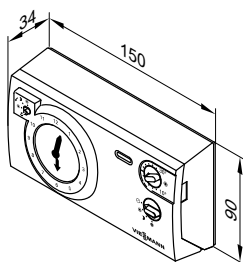
Допустимая температура окружающего воздуха

– при работе	от 0 до +40 °С
– при хранении и транспортировке	от –20 до +60 °С

Диапазон настройки заданных значений для нормального и пониженного режима эксплуатации

Заданная температура помещения в дежурном режиме	от 10 до 30 °С
	6 °С

5



Vitotrol 100, тип UTDB

№ заказа Z007 691

Терморегулятор для помещений

- с релейным (двухпозиционным) выходом
- с цифровым таймером
- с суточной и недельной программой

- с управлением в режиме текстового меню:
 - 3 предварительно настроенные программы выдержек времени, с индивидуальной настройкой
 - непрерывный ручной режим работы с регулируемым заданным значением температуры помещения
 - работа в режиме защиты от замерзания
 - программа отпуска
- с клавишами для режима вечеринки и экономичного режима

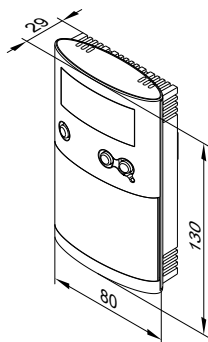
Контроллеры (продолжение)

Установка в типовом помещении сооружения на внутренней стене напротив радиаторов. Не устанавливать на полках, в нишах, а также в непосредственной близости от дверей или источников тепла (например, прямых солнечных лучей, камина, телевизора и т.д.).

Автономный режим питания (две щелочные батареи "миньон" по 1,5 В, тип LR6/AA, срок службы примерно 1,5 года).

Подключение к контроллеру:

2-жильным кабелем с поперечным сечением провода 0,75 мм² на 230 В~.



Технические характеристики

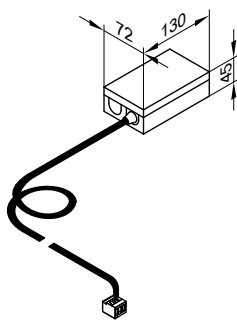
Номинальное напряжение	3 В– Батарея LR6/AA
Номинальная нагрузочная способность беспотенциального контакта	6(1) А, 230 В~
– макс.	1 мА, 5 В–
– мин.	
Вид защиты	IP 20 согласно EN 60529 обеспечить при монтаже
Принцип действия	RS тип 1В согласно EN 60730-1
Допустимая температура окружающего воздуха	
– в рабочем режиме	от 0 до +40 °С
– при хранении и транспортировке	от –25 до +65 °С
Диапазоны настройки	
– комфортная температура	от 10 до 40 °С
– пониженная температура	от 10 до 40 °С
– Температура защиты от замерзания	5 °С
Резервная длительность работы при замене батареи	3 мин.

Внешний модуль расширения Н4

№ заказа 7197 227

Адаптер электрических подключений для подсоединения Vitotrol 100, тип UTDB или программного терморегулятора на 24 В посредством низковольтного кабеля.

С кабелем (длиной 0,5 м) и штекером для подключения к Vitotronic 100.



Технические характеристики

Сетевое напряжение	230 В~
Выходное напряжение	24 В~
Сетевая частота	50 Гц
Потребляемая мощность	2,5 Вт
Нагрузка 24 В~ (макс.)	10 Вт
Класс защиты	I
Вид защиты	IP 41
Допустимая температура окружающего воздуха	
– в режиме работы	от 0 до +40 °С
Использование в жилых помещениях и в котельных (при нормальных условиях окружающей среды)	
– при хранении и транспортировке	от –20 до +65 °С

5

Vitotrol 100, тип UTDB-RF

№ заказа Z007 692

Терморегулятор для помещений с встроенным радиопередатчиком и приемником

- с цифровым таймером
- с суточной и недельной программой
- с управлением в режиме текстового меню:
 - 3 предварительно настроенные программы выдержек времени, с индивидуальной настройкой
 - непрерывный ручной режим работы с регулируемым заданным значением температуры помещения
 - работа в режиме защиты от замерзания
 - программа отпуска
- с клавишами для режима вечеринки и экономичного режима

Установка в типовом помещении сооружения на внутренней стене напротив радиаторов. Не устанавливать на полках, в нишах, а также в непосредственной близости от дверей или источников тепла (например, прямых солнечных лучей, камина, телевизора и т.д.).

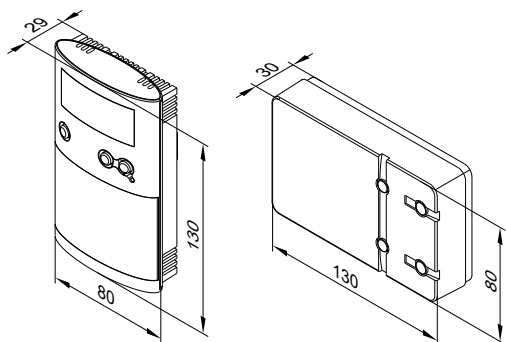
Автономный режим питания терморегулятора для помещений (две щелочные батареи "миньон" по 1,5 В, тип LR6/AA, срок службы примерно 1,5 года).

Приемник с индикацией состояния реле.

Контроллеры (продолжение)

Подсоединение приемника к контроллеру (в зависимости от типа контроллера):

- 4-жильным кабелем с поперечным сечением провода 1,5 мм² на 230 В~ или
- 3-жильным кабелем без желто-зеленой жилы на 230 В~ или
- 2-жильным кабелем с поперечным сечением провода 0,75 мм² на низкое напряжение для подключения к контроллеру и дополнительно 2-жильным кабелем на 230 В~ для подключения к сети



Технические характеристики терморегулятора для помещений

Номинальное напряжение	3 В–
Частота передачи	868 МГц
Мощность передачи	< 10 мВт
Дальность действия	прибл. 25 - 30 м в зданиях в зависимости от конструкции
Вид защиты	IP 20 согласно EN 60529 обеспечить при монтаже

Принцип действия RS тип 1B согласно EN 60730-1

Допустимая температура окружающего воздуха	
– в рабочем режиме	от 0 до +40 °C
– при хранении и транспортировке	от –25 до +65 °C
Диапазоны настройки	
– комфортная температура	от 10 до 40 °C
– пониженная температура	от 10 до 40 °C
– температура защиты от заморозки	5 °C
Резервная длительность работы при замене батареи	3 мин.

Технические характеристики приемника

Рабочее напряжение	230 В~ ± 10% 50 Гц
Номинальная нагрузочная способность беспотенциального контакта	
– макс.	6(1) А, 230 В~
– мин.	1 мА, 5 В–
Вид защиты	IP 20 согласно EN 60529 обеспечить при монтаже
Класс защиты	II по EN 60730-1 при монтаже в соответствии с назначением

Допустимая температура окружающего воздуха	
– в рабочем режиме	от 0 до +40 °C
– при хранении и транспортировке	от –25 до +65 °C

5

Указание применительно к функции адаптации режима отопительного контура по сигналам встроенного датчика температуры помещения (функции RS) при дистанционном управлении

При наличии контуров внутриспольного отопления функцию RS не включать (инертность).

В отопительных установках, оборудованных одним отопительным контуром без смесителя и отопительными контурами со смесителем, разрешается воздействие функции RS только на отопительные контуры со смесителем.

Указание для Vitotrol 200A и 300A

В одной отопительной установке возможна комбинация Vitotrol 200A и 300A.

Vitotrol 200A может обслуживать один отопительный контур, а Vitotrol 300A - до 3 отопительных контуров.

Vitotrol 200A

№ заказа Z008 341

Абонент шины KM-BUS.

Для каждого отопительного контура установки можно использовать одно устройство Vitotrol 200A. К контроллеру могут быть подключены максимум 2 устройства дистанционного управления.

Функции:

- Индикация температуры помещения, наружной температуры и рабочего состояния.
- Настройка нормальной температуры помещения (дневной температуры) и программы управления посредством основной индикации.

Указание

Настройка пониженной температуры помещения (ночной температуры) выполняется на контроллере.

- Клавишами включается режим вечеринки и экономичный режим
- Только один отопительный контур со смесителем: датчик температуры помещения для управления по температуре помещения

Указание

Устройство Vitotrol 200A для управления по температуре помещения должно быть установлено в типовом помещении здания.

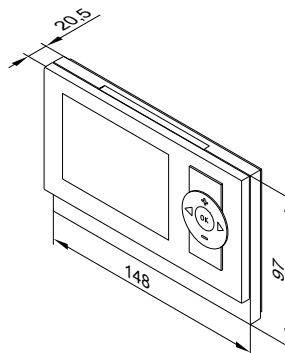
Контроллеры (продолжение)

Место монтажа:

- Режим погодозависимой теплогенерации: размещение в любом месте здания.
- Управление по температуре помещения: размещение в типовом помещении здания на внутренней стене напротив радиаторов. Не устанавливать на полках, в нишах, а также в непосредственной близости от дверей или источников тепла (например, прямых солнечных лучей, камина, телевизора и т.д.).
Встроенный датчик температуры помещения регистрирует температуру в помещении и при необходимости соответствующим образом изменяет температуру подачи и обеспечивает быстрый подогрев для начала отопления (если он соответствующим образом закодирован).

Подключение:

- 2-жильный кабель длиной макс. 50 м (в том числе при подключении нескольких устройств дистанционного управления)
- Запрещается прокладка кабеля вместе с кабелями на 230/400 В
- Низковольтный штекер входит в комплект поставки



Технические характеристики

Электропитание через шину KM-BUS

Потребляемая мощность	0,2 Вт
Класс защиты	III
Вид защиты	IP 30 согласно EN 60529 обеспечить при монтаже

Допустимая температура окружающего воздуха	
– в режиме работы	от 0 до +40 °С
– при хранении и транспортировке	от –20 до +65 °С
Диапазон настройки заданной температуры помещения	от 3 до 37 °С

Vitotrol 300A

№ заказа Z008 342

Абонент шины KM-BUS.

Один Vitotrol 300A может обслуживать до 3 отопительных контуров или для каждого отопительного контура установки может быть использован один Vitotrol 300A.

К модулю контроллера могут быть подключены максимум 2 устройства дистанционного управления.

Функции:

- Индикации:
 - температура помещения
 - наружная температура
 - программа управления
 - режим работы
 - энергоотдача гелиоустановки в графическом изображении
- Настройки:
 - заданные температуры помещения в нормальном (дневная температура) и пониженном (ночная температура) режиме работы посредством основной индикации
 - программа управления, циклограммы отопительных контуров, приготовление горячей воды и циркуляционный насос, а также другие настройки посредством меню с текстовой индикацией на дисплее
- Режим вечеринки и экономный режим, активируется посредством меню
- Только для отопительного контура со смесителем: датчик температуры помещения для управления по температуре помещения

Указание

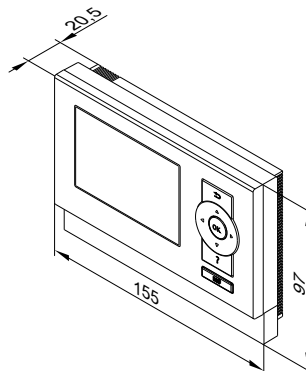
Vitotrol 300A для управления по температуре помещения должен быть установлен в типовом помещении.

Место монтажа:

- Режим погодозависимой теплогенерации: монтаж в любом месте здания.
- Управление по температуре помещения: монтаж в типовом помещении на внутренней стене напротив радиаторов. Не устанавливать на полках, в нишах, а также в непосредственной близости от дверей или источников тепла (например, прямых солнечных лучей, камина, телевизора и т.д.).
Встроенный датчик температуры помещения регистрирует температуру в помещении и при необходимости соответствующим образом изменяет температуру подачи и обеспечивает быстрый подогрев для начала отопления (если он соответствующим образом закодирован).

Подключение:

- 2-жильный кабель длиной макс. 50 м (в том числе при подключении нескольких устройств дистанционного управления)
- Запрещается прокладка кабеля вместе с кабелями на 230/400 В
- Низковольтный штекер входит в комплект поставки



Контроллеры (продолжение)

Технические характеристики

Электропитание через шину KM-BUS	
Потребляемая мощность	0,5 Вт
Класс защиты	III
Вид защиты	IP 30 согласно EN 60529 обеспечить при монтаже
Допустимая температура окружающего воздуха	
– в режиме работы	от 0 до +40 °С
– при хранении и транспортировке	от –20 до +65 °С
Диапазон настройки заданной температуры помещения	от 3 до 37 °С

Датчик температуры помещения

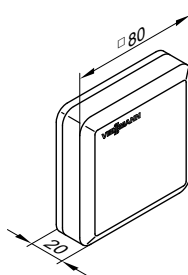
№ заказа 7438 537

Отдельный датчик температуры помещения в качестве расширения к Vitotrol 300A; используется в случае, если размещение Vitotrol 300A в типовом помещении или в ином месте, в котором происходят измерения температуры или настройки, невозможно.

Установка в типовом помещении на внутренней стене напротив радиаторов. Не устанавливать на полках, в нишах, а также в непосредственной близости от дверей или источников тепла (например, прямых солнечных лучей, камина, телевизора и т.д.). Датчик температуры помещения подключается к Vitotrol 300A.

Подключение:

- 2-жильным кабелем с поперечным сечением медного провода 1,5 мм²
- Длина кабеля от устройства дистанционного управления макс. 30 м
- Запрещается прокладка кабеля вместе с кабелями на 230/400 В



Технические характеристики

Класс защиты	III
Вид защиты	IP 30 согласно EN 60529 обеспечить при монтаже
Тип датчика	Viessmann NTC 10 кОм при 25 °С
Допустимая температура окружающего воздуха	
– в режиме работы	от 0 до +40 °С
– при хранении и транспортировке	от –20 до +65 °С

5

Vitotrol 200

№ заказа 7450 017

Абонент шины KM-BUS.

Устройство дистанционного управления Vitotrol 200 выполняет для одного отопительного контура настройку программы управления и требуемой заданной температуры помещения в нормальном режиме.

Vitotrol 200 имеет клавиши с подсветкой для выбора программ управления, а также клавишу режима вечеринки и экономного режима.

Индикация неисправностей осуществляется на табло контроллера.

Функция WS: (без коррекции по комнатной температуре): размещение в любом месте здания.

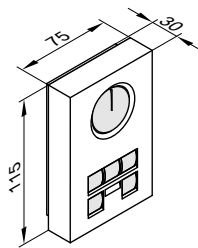
Функция RS:

размещение в типовом помещении здания на внутренней стене напротив радиаторов. Не устанавливать на полках, в нишах, а также в непосредственной близости от дверей или источников тепла (например, прямых солнечных лучей, камина, телевизора и т.д.).

Встроенный датчик температуры помещения регистрирует температуру в помещении и при необходимости соответствующим образом изменяет температуру подачи и обеспечивает быстрый подогрев для начала отопления (если он соответствующим образом закодирован).

Подключение:

- 2-жильный кабель длиной макс. 50 м (в том числе при подключении нескольких устройств дистанционного управления)
- Запрещается прокладка кабеля вместе с кабелями на 230/400 В
- Низковольтный штекер входит в комплект поставки



Технические характеристики

Электропитание через шину KM-BUS	
Потребляемая мощность	0,2 Вт
Класс защиты	III
Степень защиты	IP 30 согласно EN 60529 обеспечить при монтаже
Допустимая температура окружающего воздуха	
– в рабочем режиме	от 0 до +40 °С
– при хранении и транспортировке	от –20 до +65 °С
Диапазон настройки заданной температуры помещения	от 10 до 30 °С возможна перенастройка на от 3 до 23 °С или от 17 до 37 °С

Настройка заданной температуры помещения при пониженном режиме осуществляется на контроллере.

5829 432 GUS

Контроллеры (продолжение)

Vitotrol 300

№ заказа 7248 907

Абонент шины KM-BUS.

Устройство дистанционного управления Vitotrol 300 осуществляет для одного отопительного контура настройку заданной температуры помещения в нормальном и пониженном режиме, программы управления и времени переключений для отопления помещений, приготовления горячей воды и циркуляционного насоса контура водоразбора ГВС.

Vitotrol 300 имеет световое табло и клавиши с подсветкой для выбора программ управления, а также клавишу режима вечеринки и экономного режима, функцию автоматического переключения на летнее/зимнее время, клавиши программы отпуска, дня недели и времени суток.

Функция WS:

размещение в любом месте здания.

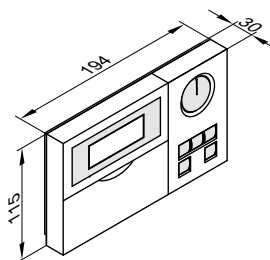
Функция RS:

размещение в типовом помещении сооружения на внутренней стене напротив радиаторов. Не устанавливать на полках, в нишах, а также в непосредственной близости от дверей или источников тепла (например, прямых солнечных лучей, камина, телевизора и т.д.).

Встроенный датчик температуры помещения регистрирует температуру в помещении и при необходимости соответствующим образом изменяет температуру подачи и обеспечивает быстрый подогрев для начала отопления (если он соответствующим образом закодирован).

Подключение:

- 2-жильный кабель длиной макс. 50 м (в том числе при подключении нескольких устройств дистанционного управления)
- Запрещается прокладка кабеля вместе с кабелями на 230/400 В
- Низковольтный штекер входит в комплект поставки



Технические характеристики

Электропитание через шину KM-BUS

Потребляемая мощность

0,5 Вт

Класс защиты

III

Степень защиты

IP 30 согласно EN 60529
обеспечить при монтаже

Допустимая температура окружающего воздуха

– в рабочем режиме от 0 до +40 °С

– при хранении и транспортировке от –20 до +65 °С

Диапазон настройки заданной температуры помещения

– в нормальном режиме

от 10 до 30 °С

возможна перенастройка на

от 3 до 23 °С или

от 17 до 37 °С

от 3 до 37 °С

– в пониженном режиме

Датчик температуры помещения

№ заказа 7408 012

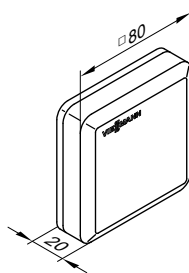
Отдельный датчик температуры помещения в качестве расширения к Vitotrol 200 и 300; используется в случае, если размещение Vitotrol 200 или 300 в типовом жилом помещении здания или в ином месте, в котором происходят измерения температуры или настройки, невозможно.

Установка в типовом помещении сооружения на внутренней стене напротив радиаторов. Не устанавливать на полках, в нишах, а также в непосредственной близости от дверей или источников тепла (например, прямых солнечных лучей, камина, телевизора и т.д.).

Датчик температуры помещения подключается к Vitotrol 200 или 300.

Подключение:

- 2-жильным кабелем с поперечным сечением медного провода 1,5 мм²
- Длина кабеля от устройства дистанционного управления макс. 30 м
- Запрещается прокладка кабеля вместе с кабелями на 230/400 В



Технические характеристики

Класс защиты

III

Вид защиты

IP 30 согласно EN 60529
обеспечить при монтаже

Тип датчика

Viessmann Ni500

Допустимая температура окружающего воздуха

– в рабочем режиме от 0 до +40 °С

– при хранении и транспортировке от –20 до +65 °С

Монтажная панель для блока управления

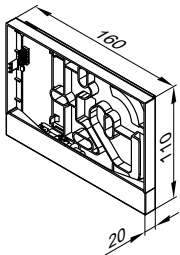
№ заказа 7299 408

Для свободного позиционирования блока управления контроллера вне прибора.

Размещение непосредственно на стене или на электромонтажном щите.

Расстояние до водогрейного котла: соблюдать длину кабеля со штекерами 5 м.

Контроллеры (продолжение)



Компоненты:

- настенная панель с крепежными деталями
- кабель длиной 5 м со штекерами
- заглушка для места установки контроллера на водогрейном котле

Приемник сигналов точного времени

№ заказа 7450 563

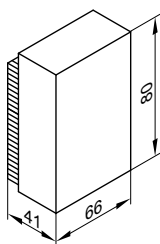
Для приема сигнала точного времени от передатчика DCF 77 (местонахождение: г. Майнфлинген под Франкфуртом-на-Майне).

Точная установка даты и времени суток по радиосигналу.

Приемник сигналов точного времени устанавливается на наружной стене в направлении передатчика. На качество приема могут отрицательным образом влиять металлосодержащие стройматериалы, например, железобетон, а также соседние здания и источники электромагнитных помех, например, высоковольтные кабели и контактные провода.

Подключение:

- 2-жильный кабель с максимальной длиной 35 м и поперечным сечением медного провода 1,5 мм²
- запрещается прокладка кабеля вместе с кабелями на 230/400 В



Модуль расширения функциональных возможностей 0 -10 В

№ заказа 7174 718

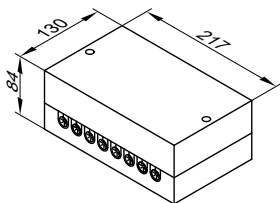
Абонент шины KM-BUS.

Прилагаются кабели, оборудованные штекерами [40] и [145].

- Для установки заданного значения температуры котловой воды через вход 0 - 10 В в диапазоне температур от 10 до 100 °С (0 - 1 В=выкл. котла)
- Для включения и выключения подающего насоса при подключении к Vitotronic 200-Н, например, в подстанции.
- Для сигнализации пониженного режима тепловой нагрузки и переключения циркуляционного насоса отопительного контура на пониженную частоту вращения.

Технические характеристики

Сетевое напряжение	230 В~
Сетевая частота	50 Гц
Потребляемая мощность	1 Вт
Номинальная нагрузочная способность релейного выхода	4(2) А 230 В
Вид защиты	IP 42 согласно EN 60529, обеспечить при монтаже
Допустимая температура окружающего воздуха	
– в режиме работы	от 0 до +40 °С
– при хранении и транспортировке	от –20 до +65 °С



Vitocom 100, тип GSM

Функции:

- Дистанционное переключение через сотовые телефонные сети GSM
- Дистанционные опросы через сотовые телефонные сети GSM
- Дистанционный контроль посредством SMS-сообщений на 1 или 2 сотовых телефона
- Дистанционный контроль других установок через цифровой вход (230 В)

Конфигурация:

сотовые телефоны посредством SMS

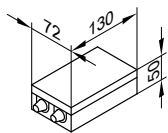
Комплект поставки:

- Vitocom 100
- Сетевой кабель с евро-штекером (длиной 2,0 м)
- Антенна GSM (длиной 3,0 м), магнитная опора и клеевая панель
- Соединительный кабель шины KM-BUS (длина 3,0 м)

Контроллеры (продолжение)

Условия, выполнение которых обеспечивает заказчик:

Хороший прием в сети выбранного оператора сотовой телефонной сети для связи GSM.
Общая длина всех соединительных кабелей шины KM-BUS макс. 50 м.



Технические характеристики

Номинальное напряжение 230 В ~
Номинальная частота 50 Гц
Номинальный ток 15 мА

Потребляемая мощность 4 Вт
Класс защиты II
Степень защиты IP 41 согласно EN 60529, обеспечить при монтаже тип 1В согласно EN 60 730-1

Принцип действия

Допустимая температура окружающего воздуха
– в рабочем режиме

от 0 до +55 °С
Использование в жилых помещениях и в котельных (при нормальных окружающих условиях)
от –20 до +85 °С

– при хранении и транспортировке
Подсоединение, выполняемое монтажной фирмой
Вход сигнала неисправности DE 1 230 В~

Комплект привода смесителя для одного отопительного контура со смесителем и встроенным сервоприводом смесителя

№ заказа 7301 063

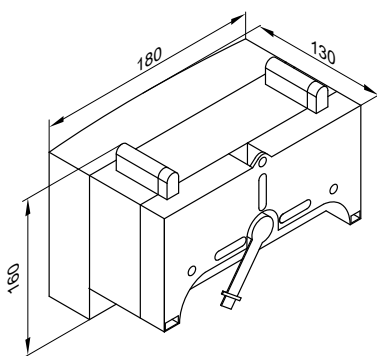
Абонент шины KM-BUS

Компоненты:

- электронная система управления смесителем с сервоприводом для смесителя фирмы Viessmann DN 20 - 50 и R ½ - 1¼
- датчик температуры подающей магистрали (накладной датчик температуры), длина кабеля 2,2 м, готовый к подключению, технические характеристики см. ниже
- штекер для подключения циркуляционного насоса отопительного контура
- сетевой кабель (длиной 3,0 м)
- кабель для соединения с шиной (длиной 3,0 м)

Сервопривод смесителя монтируется непосредственно на смесителе фирмы Viessmann DN 20 - 50 и R ½ - 1¼.

Электронная система управления смесителем с сервоприводом



Технические характеристики

Сетевое напряжение 230 В~
Сетевая частота 50 Гц

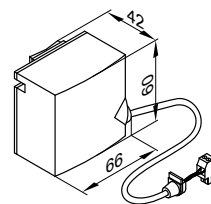
Номинальный ток 2 А
Потребляемая мощность 5,5 Вт
Вид защиты IP 32D согласно EN 60529 обеспечить при монтаже I

Класс защиты
Допустимая температура окружающего воздуха

– в режиме работы от 0 до +40 °С
– при хранении и транспортировке от –20 до +65 °С

Номинальная нагрузочная способность релейного выхода для насоса отопительного контура [20] 2(1) А 230 В~
Крутящий момент 3 Нм
Время работы до 90 ° < 120 с

Датчик температуры подающей магистрали (накладной датчик)



Закрепляется стягивающей лентой.

Технические характеристики

Вид защиты IP 32D согласно EN 60529 обеспечить при монтаже
Тип датчика Viessmann NTC 10 кОм при 25 °С

Допустимая температура окружающего воздуха

– в режиме работы от 0 до +120 °С
– при хранении и транспортировке от –20 до +70 °С

Комплект привода смесителя для одного отопительного контура со смесителем для отдельного сервопривода смесителя

№ заказа 7301 062

Абонент шины KM-BUS

Для подключения отдельного сервопривода смесителя.

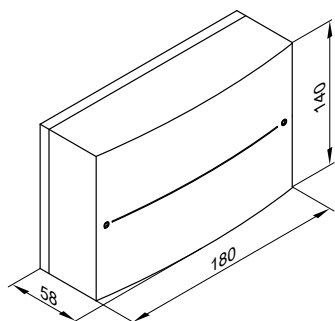
Элементы:

- электронный блок управления смесителем для подключения отдельного сервопривода смесителя
- датчик температуры подающей магистрали (накладной датчик температуры), длина кабеля 5,8 м, готовый к подключению

Контроллеры (продолжение)

- штекер для подключения циркуляционного насоса отопительного контура
- присоединительные клеммы для сервопривода смесителя
- сетевой кабель (длиной 3,0 м)
- кабель для соединения с шиной (длиной 3,0 м)

Электронный блок управления смесителем



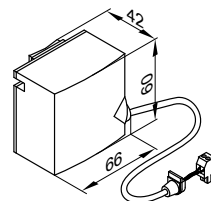
Технические характеристики

Сетевое напряжение	230 В~
Сетевая частота	50 Гц
Номинальный ток	2 А
Потребляемая мощность	1,5 Вт
Вид защиты	IP 20D согласно EN 60529 обеспечить при монтаже

Класс защиты	I
Допустимая температура окружающего воздуха	
– в режиме работы	от 0 до +40 °С
– при хранении и транспортировке	от –20 до +65 °С

Номинальная нагрузочная способность релейных выходов
 Насос отопительного контура [20] 2(1) А 230 В~
 Электропривод смесителя 0,1 А 230 В~
 Необходимое время работы сервопривода смесителя для 90 ° < прибл. 120 с

Датчик температуры подающей магистрали (накладной датчик)



Закрепляется стягивающей лентой.

Технические характеристики

Вид защиты	IP 32D согласно EN 60529 обеспечить при монтаже
Тип датчика	Viessmann NTC 10 кОм при 25 °С
Допустимая температура окружающего воздуха	
– в режиме работы	от 0 до +120 °С
– при хранении и транспортировке	от –20 до +70 °С

5

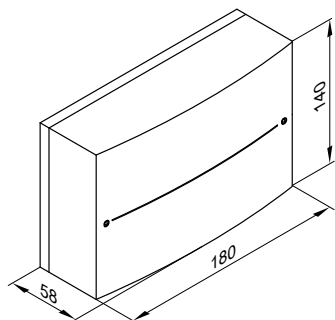
Комплект привода смесителя для одного отопительного контура со смесителем в сочетании с регулятором отопительного контура Divicon

№ заказа 7424 958

Элементы:

- электронная система смесителя с электромотором
- датчик температуры подачи (погружной датчик для установки в модуле Divicon)
- штекер для подключения насоса отопительного контура, подачи электропитания, датчика температуры подачи и шины KM-BUS

Электронная система смесителя

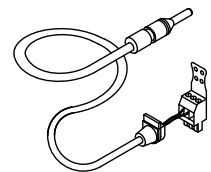


Технические характеристики

Номинальное напряжение	230 В~
Номинальная частота	50 Гц
Номинальный ток	2 А

Потребляемая мощность	5,5 Вт
Вид защиты	IP 32 D согласно EN 60 529 обеспечить при монтаже
Класс защиты	I
Допуст. температура окруж. среды	
– в рабочем режиме	от 0 до +40 °С
– при хранении и транспортировке	от -20 до +65 °С
Номинальная нагрузочная способность релейных выходов	
Насос отопительного контура [20]	2(1) А 230 В~
Электромотор смесителя	0,1 (0,1) А 230 В~
Необходимое время работы электромотора смесителя для 90 ° <	прибл. 120 с

Датчик температуры подачи (погружной датчик)



5829 432 GUS

Контроллеры (продолжение)

Технические характеристики

Длина кабеля	4,0 м, готовый к подключению
Вид защиты	IP 32 согласно EN 60529, обеспечить при монтаже

Тип датчика	Viessmann Ni500
Допуст. температура окруж. среды	
– в рабочем режиме	от 0 до +120 °С
– при хранении и транспортировке	от -20 до +70 °С

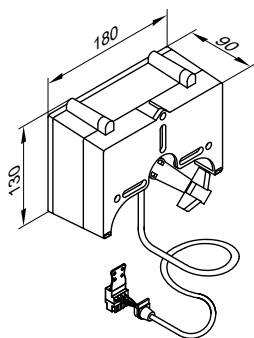
Электропривод для одного отопительного контура со смесителем для Vitotronic 300-K

№ заказа 7450 650

Компоненты:

- электропривод смесителя
 - датчик температуры подачи (накладной датчик температуры), длина кабеля 5,8 м, готовый к подключению
 - штекер для подключения циркуляционного насоса отопительного контура
 - присоединительные клеммы для электропривода смесителя
 - соединительный кабель (длиной 4,2 м)
- Электропривод смесителя монтируется непосредственно на смесителе DN 20 - 50 или ½ - 1¼.

Электропривод смесителя



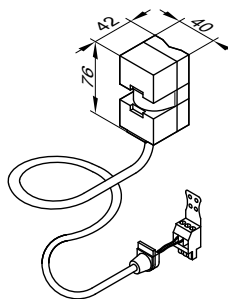
Технические характеристики комплекта привода смесителя

Сетевое напряжение	230 В~
Сетевая частота	50 Гц
Потребляемая мощность	2,5 Вт
Класс защиты	I
Вид защиты	IP 32D согласно EN 60529, обеспечить при монтаже

Допустимая температура окружающего воздуха

– в режиме работы	от 0 до +40 °С
– при хранении и транспортировке	от -20 до +65 °С
Крутящий момент	3 Нм
Время работы до 90 ° <	120 с

Датчик температуры подающей магистрали (накладной датчик)



Закрепляется стягивающей лентой.

Технические характеристики

Вид защиты	IP 32 согласно EN 60529, обеспечить при монтаже
Тип датчика	Viessmann Ni500

Допустимая температура окружающего воздуха	
– в режиме работы	от 0 до +120 °С
– при хранении и транспортировке	от -20 до +70 °С

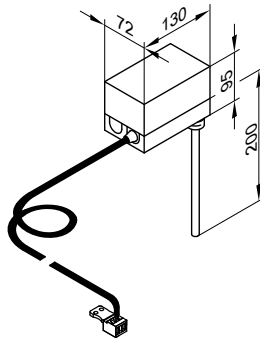
Электроприводы смесителей

См. технический паспорт "Принадлежности для контроллеров".

Погружной терморегулятор

№ заказа 7151 728

Используется в качестве термостатного ограничителя максимальной температуры для контура внутрипольного отопления. Термостатный ограничитель устанавливается в подающую магистраль отопительного контура и отключает циркуляционный насос отопительного контура при слишком высокой температуре подачи.



Технические характеристики

Длина кабеля	4,2 м, готовый к подключению
Диапазон настройки	30 - 80 °С
Разность между темп. вкл. и выкл.	макс. 11 К

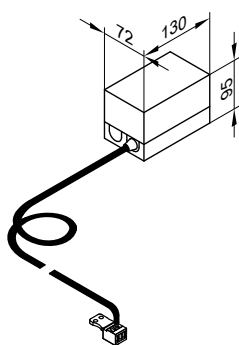
Контроллеры (продолжение)

Коммутационная способность Шкала настройки	6(1,5) А 250 В~ в корпусе	Погружная гильза из высококачественной стали Per. № по DIN	R ½ x 200 мм DIN TR 116807 или DIN TR 96808
---	------------------------------	---	--

Накладной терморегулятор

№ заказа 7151 729

Используется в качестве термостатного ограничителя максимальной температуры для внутрипольного отопления (только в сочетании с металлическими трубами). Термостатный ограничитель устанавливается в подающую магистраль отопительного контура и отключает циркуляционный насос отопительного контура при слишком высокой температуре подачи.



Технические характеристики

Длина кабеля	4,2 м, готовый к подключению
Диапазон настройки	30 - 80 °C
Разность между темп. вкл. и выкл.	макс. 14 K
Коммутационная способность	6(1,5) А 250В~ в корпусе
Шкала настройки	DIN TR 116807 или DIN TR 96808
Per. № по DIN	

Погружной датчик температуры

№ заказа 7179 488

Для регистрации температуры гидравлического разделителя.

Технические характеристики

Длина кабеля	3,75 м, готовый к подключению
Вид защиты	IP 32
Тип датчика	NTC 10 кОм при 25 °C
Допустимая температура окружающего воздуха	
– в режиме работы	от 0 до +90 °C
– при хранении и транспортировке	от –20 до +70 °C

Модуль управления гелиоустановкой, тип SM1

№ заказа 7429 073

Технические данные

Конструкция

В состав модуля управления гелиоустановкой входят:

- электронная система
- клеммы для подключения:
 - 4 датчиков
 - насоса контура гелиоустановки
 - шины KM-BUS
 - подключения к сети (выполняется монтажной организацией)
- PWM-выход для управления насосом контура гелиоустановки
- 1 реле для переключения одного насоса или клапана

Датчик температуры коллектора

Для подключения в приборе.

Удлинение соединительного кабеля монтажной фирмой:

- 2-жильный кабель длиной макс. 60 м и поперечным сечением медного провода 1,5 мм²
- Запрещается прокладка кабеля вместе с кабелями на 230/400 В

Длина кабеля	2,5 м
Вид защиты	IP 32 согласно EN 60529, обеспечить при монтаже
Тип датчика	NTC 20 кОм при 25 °C
Допустимая температура окружающего воздуха	
– в режиме работы	от –20 до +200 °C
– при хранении и транспортировке	от –20 до +70 °C

Датчик температуры накопительной емкости

Для подключения в приборе.

Удлинение соединительного кабеля монтажной фирмой:

- 2-жильный кабель с максимальной длиной 60 м и поперечным сечением медного провода 1,5 мм²
- Запрещается прокладка кабеля вместе с кабелями на 230/400 В

Контроллеры (продолжение)

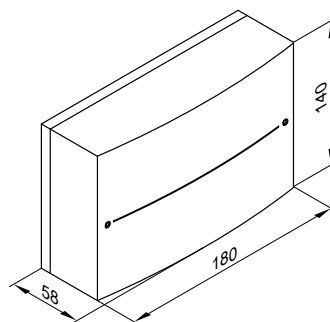
Длина кабеля	3,75 м
Вид защиты	IP 32 согласно EN 60529, обеспечить при монтаже
Тип датчика	NTC 10 кОм при 25 °С
Допустимая температура окружающего воздуха	
– в режиме работы	от 0 до +90 °С
– при хранении и транспортировке	от –20 до +70 °С

В установках с емкостными водонагревателями Viessmann датчик температуры емкостного водонагревателя устанавливается в ввинчиваемом уголке (см. раздел "Технические данные" для соответствующего емкостного водонагревателя и раздел "Принадлежности для монтажа") в обратной магистрали греющего контура.

Функции

- Включение и выключение насоса контура гелиоустановки
- Электронный ограничитель температуры в емкостном водонагревателе (защитное отключение при 90 °С)
- Защитное отключение коллекторов
- Контроллер для поддержки отопления в сочетании с многовалентной буферной емкостью отопительного контура
- Контроллер для отопления двух потребителей посредством одной коллекторной панели
- Переключение дополнительного насоса или клапана посредством реле
- Вторая регулировка по разности температур или термостатная функция
- Регулировка частоты вращения насоса контура гелиоустановки с управлением волновыми пакетами или насос контура гелиоустановки с входом PWM (фирмы Grundfos)
- Подавление догрева емкостного водонагревателя при нагреве водогрейным котлом (возможна дополнительная функция для приготовления горячей воды)
- Подавление режима догрева емкостного водонагревателя при нагреве водогрейным котлом при поддержке отопления
- Ступень подогрева гелиоустановкой (при использовании емкостных нагревателей общим объемом ≥ 400 л)
- Балансирование мощности и система диагностики

Технические характеристики



Сетевое напряжение	230 В~
Сетевая частота	50 Гц
Номинальный ток	2 А
Потребляемая мощность	1,5 Вт
Класс защиты	I
Вид защиты	IP 20 согласно EN 60529, обеспечить при монтаже тип 1В согласно EN 60730-1
Принцип действия	
Допустимая температура окружающей среды	
– в режиме работы	от 0 до +40 °С, использование в жилых помещениях и в котельных (при нормальных окружающих условиях)
– при хранении и транспортировке	от –20 до +65 °С
Номинальная нагрузочная способность релейных выходов	
– Полупроводниковое реле 1	1 (1) А, 230 В~
– Реле 2	1 (1) А, 230 В~
– Всего	макс. 2 А

Датчик температуры (емкостного водонагревателя/буферной емкости/комбинированного емкостного водонагревателя)

№ заказа 7438 702

- Для переключения циркуляции в установках с 2 емкостными водонагревателями или
- для переключения обратной магистрали между водогрейным котлом и буферной емкостью или
- для нагрева дополнительных потребителей

Удлинение соединительного кабеля монтажной фирмой:

- 2-жильный кабель длиной макс. 60 м и поперечным сечением медного провода 1,5 мм²
- Запрещается прокладка кабеля вместе с кабелями на 230/400 В

Технические характеристики

Длина кабеля	3,75 м
Вид защиты	IP 32 согласно EN 60529, обеспечить при монтаже
Тип датчика	NTC 10 кОм при 25 °С
Допустимая температура окружающего воздуха	
– в режиме работы	от 0 до +90 °С
– при хранении и транспортировке	от –20 до +70 °С

Телекоммуникационный модуль LON

Электронная плата для обмена данными с Vitotronic 200-H, Vitosom 200 и для привязки к системам сбора данных иерархически более высокого уровня.

- Для установки в Vitotronic 200
№ заказа 7179 113
- Для установки в Vitotronic 300-K
№ заказа 7172 174

5829 432 GUS

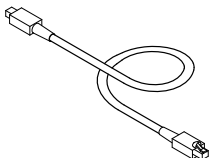
Соединительный кабель LON для информационного обмена между контроллерами

Vitotronic 300-K и Vitotronic 200-H

Контроллеры (продолжение)

№ заказа 7143 495

Длина кабеля 7 м, готовый к подключению.



Удлинитель соединительного кабеля

- При прокладке на расстояние 7 - 14 м:
 - 2 соединительных кабеля (длина 7,0 м)
№ заказа 7143 495
 - 1 муфта LON RJ45
№ заказа 7143 496
- При прокладке на расстояние 14 - 900 м с соединительными штекерами:
 - 2 соединительных штекера LON
№ заказа 7199 251
 - 2-жильный кабель:
CAT5, экранированный
или
провод с однопроволочной жилой
AWG 26-22 / 0,13 мм² - 0,32 мм²,
многопроволочный провод AWG 26-22 / 0,14 мм² - 0,36 мм²
Ø 4,5 мм - 8 мм
предоставляется заказчиком
- При прокладке на расстояние 14 - 900 м с розетками:
 - 2 соединительных кабеля (длина 7,0 м)
№ заказа 7143 495
 - 2-жильный кабель:
CAT5, экранированный
или
провод с однопроволочной жилой
AWG 26-22 / 0,13 мм² - 0,32 мм²,
многопроволочный провод AWG 26-22 / 0,14 мм² - 0,36 мм²
Ø 4,5 мм - 8 мм
предоставляется заказчиком
 - 2 розетки LON RJ45, CAT6
№ заказа 7171 784

5

Оконечное сопротивление (2 шт.)

№ заказа 7143 497

Для подключения шины LON к первому и последнему контроллеру.

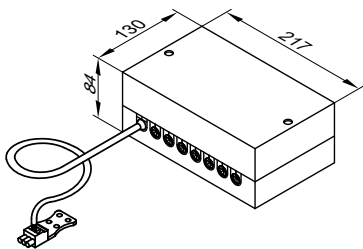
Распределитель шины KM

№ заказа 7415 028

Для подключения 2 - 9 приборов к шине KM контроллера Vitotronic.

Технические характеристики

Длина кабеля	3,0 м, готовый к подключению
Степень защиты	IP 32 согласно EN 60529 обеспечить при монтаже
Допустимая температура окружающего воздуха	
– при работе	от 0 до +40 °C
– при хранении и транспортировке	от -20 до +65 °C



Контроллеры (продолжение)

Внутренний модуль расширения Н1

№ заказа 7179 057

Электронная плата для установки в контроллер.

Посредством модуля расширения обеспечивается наличие следующих функций:

Режим	Номинальная нагрузочная способность релейного выхода
– Подключение внешнего защитного электромагнитного вентиля (сжиженный газ)	1(0,5) А 250 В~
и одной из следующих функций:	2(1) А 250 В~
– подключение насоса отопительного контура (ступенчатого) для подключенного напрямую отопительного контура	
– подключение общего сигнала неисправностей	
– подключение насоса загрузки емкостного водонагревателя	
– Только для Vitotronic 200, тип НОА1:	
– подключение циркуляционного насоса ГВС	

Технические характеристики

Сетевое напряжение 230 В~
Сетевая частота 50 Гц

Внутренний модуль расширения Н2

№ заказа 7179 144

Электронная плата для установки в контроллер.

Посредством модуля расширения обеспечивается наличие следующих функций:

Режим	Номинальная нагрузочная способность релейного выхода
– Блокировка внешних вытяжных устройств	6(3) А 250 В~
и одной из следующих функций:	2(1) А 250 В~
– подключение насоса отопительного контура (ступенчатого) для подключенного напрямую отопительного контура	
– подключение общего сигнала неисправностей	
– подключение насоса загрузки емкостного водонагревателя	
– Только для Vitotronic 200, тип НОА1:	
– подключение циркуляционного насоса ГВС	

Технические характеристики

Сетевое напряжение 230 В~
Сетевая частота 50 Гц

Модуль расширения АМ1

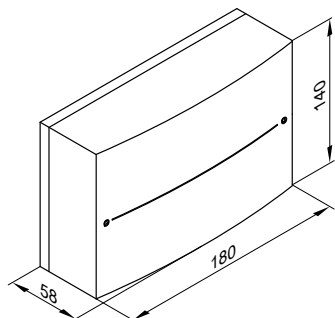
№ заказа 7429 152

Модуль расширения функциональных возможностей в корпусе для настенного монтажа.

Посредством модуля расширения обеспечивается наличие следующих функций (максимум 2):

Режим	Номинальная нагрузочная способность релейного выхода
– Управление циркуляционным насосом контура ГВС (только для Vitotronic 200, тип НО1А)	по 2(1) А 250 В~ всего макс. 4 А~
– Управление насосом отопительного контура для подключенного напрямую отопительного контура	
– Управление насосом загрузки емкостного водонагревателя (кроме водогрейных котлов с встроенным емкостным водонагревателем)	

Контроллеры (продолжение)



Технические характеристики

Сетевое напряжение	230 В~
Сетевая частота	50 Гц
Номинальный ток	4 А
Потребляемая мощность	4 Вт
Класс защиты	I
Вид защиты	IP 20 D согласно EN 60529 обеспечить при монтаже

Допустимая температура окружающего воздуха

– в режиме работы	от 0 до +40 °С использование в жилых помещениях и в котельных (при нормальных окружающих условиях)
– при хранении и транспортировке	от –20 до +65 °С

Модуль расширения EA1

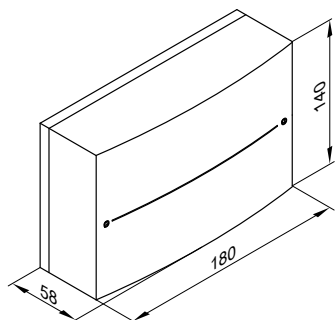
№ заказа 7429 151

Модуль расширения функциональных возможностей в корпусе для настенного монтажа.

Посредством входов и выходов обеспечивается наличие следующих функций (максимум 5):

Режим	Номинальная нагрузочная способность релейного выхода
1 релейный выход (беспотенциальный переключающий контакт) – Выдача общего сигнала неисправностей – Управление магистральным насосом для одной подстанции – Управление циркуляционным насосом контура ГВС (только для Vitotronic 200, тип HO1A)	2(1) A 250 В~
1 аналоговый вход (0 - 10 В) – Ввод заданной температуры котловой воды	
3 цифровых входа – Внешнее переключение режимов работы для 1 - 3 отопительных контуров (только для Vitotronic 200, тип HO1A) – Внешняя блокировка – Внешняя блокировка с общим сигналом неисправности – Запрос минимальной температуры котловой воды – Сообщения о неисправностях – Краткосрочная работа циркуляционного насоса контура ГВС	

6



Технические характеристики

Сетевое напряжение	230 В~
Сетевая частота	50 Гц
Номинальный ток	4 А
Потребляемая мощность	4 Вт
Класс защиты	I
Вид защиты	IP 20 D согласно EN 60529 обеспечить при монтаже

Допустимая температура окружающего воздуха

– в режиме работы	от 0 до +40 °С использование в жилых помещениях и в котельных (при нормальных окружающих условиях)
– при хранении и транспортировке	от –20 до +65 °С

Приложение

6.1 Предписания / инструкции

Предписания и инструкции

Газовый конденсационный котел Vitodens фирмы Viessmann по своей конструкции и эксплуатационным характеристикам соответствуют требованиям стандарта EN 297.

Они сертифицированы по нормам CE.

Приложение (продолжение)

Они используются в закрытых отопительных установках с допустимыми температурами подачи (= температурами срабатывания защитного ограничителя температуры) до 100 °C по EN 12828.

Максимально достигаемая температура подающей магистрали находится примерно на 15K ниже температуры срабатывания защитного ограничителя температуры.

При монтаже и эксплуатации установки должны соблюдаться технические правила органов строительного надзора и законодательные положения.

Монтаж, подключение к системе удаления продуктов сгорания, ввод в эксплуатацию, электрическое подключение и общее техническое обслуживание разрешается выполнять только специализированному предприятию.

Об установке конденсационного котла должно быть поставлено в известность ответственное предприятие по газоснабжению,

Если предусмотрено местными предписаниями, должны быть получены разрешения на подключение линии отвода конденсата к канализационной сети общего пользования.

Перед началом монтажа известить ответственного мастера по надзору за дымовыми трубами и газоходами и ответственную организацию по контролю за сбросом сточных вод.

Техобслуживание и, при необходимости, чистку мы рекомендуем производить раз в год. При этом проверить исправность работы всей установки. Обнаруженные неполадки должны быть устранены.

Эксплуатация конденсационных котлов разрешается только со специально оборудованными и испытанными газоходами, имеющими сертификат допуска органов строительного надзора.

Переоборудование для эксплуатации в странах, не указанных на фирменной табличке, разрешается только персоналу уполномоченного специализированного предприятия, которое одновременно оформляет допуск на эксплуатацию в соответствии с законодательством данной страны.

EnEV	Положение об экономии энергии
1. BImSchV	Первое предписание по выполнению федерального закона о защите от загрязнения окружающей среды (положение о малых и средних отопительных установках)
FeuVo	Положения об отоплении немецких федеральных земель
DIN 1986	Материалы дренажных трубопроводов
DIN 1988	Трубопроводы для водоснабжения на земельных участках
DIN 4753	Водонагреватели и водогрейные установки для питьевой и технической воды
DIN 18160	Дымовые трубы дома
DIN 18380	Отопительные системы и централизованные водогрейные установки (VOB)
DIN 57116	Электрооборудование отопительных установок
EN 677	Газовые конденсационные водогрейные котлы
EN 12828	Отопительные системы в зданиях - проектирование систем водяного отопления
EN 12831	Отопительные установки в зданиях – методика расчета номинального теплопотребления
EN 13384	Системы удаления продуктов сгорания - теплотехнические и аэрогидродинамические расчеты
ATV-DVWK-A 251	Слив конденсата из отопительных установок на газовом и жидком топливе
DVGW G 260	Свойства газа
DVGW G 600	Технические правила установки газовой аппаратуры (TRGI)
DVGW G 688	Бытовые газовые устройства, отопительные конденсационные приборы
DVGW/DVFG	Технические предписания по сжиженным газам (TRF)
DVGW VP 113	Системы, состоящие из газовой отопительной установки и газохода
VDI 2035	Директивы по предотвращению ущерба вследствие коррозии и образования накипи в системах водяного отопления
VdTÜV 1466	Памятка по требованиям к качеству воды
Требования VDE и особые предписания местных электроснабжающих предприятий.	

Предметный указатель

Е		М	
ENEV.....	43, 45	Место для установки.....	28
V		Модуль расширения	
Vitocom		■ внутренний Н1.....	61
■ 100, тип GSM.....	54	■ внутренний Н2.....	61
Vitotrol	, 50, 51	Модуль расширения AM1.....	61
■ 200.....	52	Модуль расширения EA1.....	62
■ 300.....	53	Модуль управления гелиоустановкой	
■ UTA.....	48	■ Технические данные.....	58
■ UTDB.....	48	■ Технические характеристики.....	59
■ UTDB-RF.....	49	Монтажная панель для блока управления.....	53
A		Н	
Антикоррозионные средства.....	38	Накладной терморегулятор.....	58
Антифриз.....	39	Наклон.....	43
Б		Нейтрализация.....	36
Базовое устройство.....	42	О	
Блокировка вытяжных устройств.....	30	Отопительные характеристики.....	43
В		П	
Внутренний модуль расширения Н1.....	61	Первоначальный разогрев.....	39
Внутренний модуль расширения Н2.....	61	Погодозависимый контроллер	
Вода для наполнения.....	39	■ Программы управления.....	43
Г		Погружной терморегулятор.....	57
Гидравлическая стыковка.....	38	Подача воздуха для горения.....	28
Гидравлический разделитель.....	39	Подключение газа.....	30
Д		Подключение линии отвода конденсата.....	36
Датчик наружной температуры.....	43, 46	Постоянная регулировка	
Датчик температуры		■ Программы управления.....	41
■ Котловая вода.....	41, 43	Предохранительный клапан.....	38
■ наружная температура.....	43, 46	Предохранительный клапан, срабатывающий при превышении	
■ Температура помещения.....	52, 53	установленной температуры.....	30
Датчик температуры котловой воды.....	41, 43	Приборы безопасности.....	38
Датчик температуры помещения.....	52, 53	Р	
К		Разделитель (гидравлический).....	39
Кабели.....	30	Распределитель с разделителем.....	40
Каскадный контроллер.....	44	Распределитель шины KM.....	60
Комплект привода смесителя		Расчет параметров установки.....	38
■ Встроенный сервопривод смесителя.....	55	Расширение смесителя	
■ встроенный электромотор смесителя.....	56	■ Встроенный сервопривод смесителя.....	55
■ Отдельный сервопривод смесителя.....	55	Расширительный бак.....	39
Комплекующие		Режим эксплуатации с отбором воздуха для горения извне.....	29
■ для контроллеров.....	47	Режим эксплуатации с отбором воздуха для горения из помеще-	
Конденсат.....	36	ния.....	28
Контроллер		С	
■ для погодозависимой теплогенерации.....	42	Степень защиты.....	29
■ для режима эксплуатации с постоянной температурой подаю-		Схема блокировки.....	28
щей магистрали.....	40	Сырое помещение.....	29
Контроллер для погодозависимого режима эксплуатации		Т	
■ Базовое устройство.....	42	Таймер.....	43, 45
■ Блок управления.....	42	Телекоммуникационный модуль LON.....	59
■ Конструкция.....	42	Терморегулятор	
■ функции.....	42	■ Накладная температура.....	58
■ Функции.....	42	■ Погружная температура.....	57
■ Функция защиты от замерзания.....	43, 45	Терморегулятор для помещений.....	48, 49
Контроллер постоянного действия		Термостат для помещений.....	48, 49
■ Базовое устройство.....	40	Технические данные	
■ Блок управления.....	41	■ Модуль управления гелиоустановкой.....	58
■ Конструкция.....	40	Технические характеристики	
■ функции.....	41	■ Модуль управления гелиоустановкой.....	59
■ Функции.....	40	Требования по качеству воды.....	39
■ Функция защиты от замерзания.....	41	У	
У		Уровень.....	43
Уровень.....	43	Условия монтажа.....	28
Условия монтажа.....	28	Устройство контроля заполненности котлового блока водой.....	38
Устройство контроля заполненности котлового блока водой.....	38	Устройство нейтрализации конденсата.....	37
Устройство нейтрализации конденсата.....	37		

Предметный указатель

Ф	Э
Функция защиты от замерзания.....41, 43, 45	Электрическое подключение.....29



5829 432 GUS

VITODENS 200-W

VIESSMANN 67

ТОВ "Віссманн"
вул. Димитрова, 5 корп. 10-А
03680, м.Київ, Україна
тел. +38 044 4619841
факс. +38 044 4619843

Viessmann Group
ООО "Виссманн"
г. Москва
тел. +7 (495) 663 21 11
факс. +7 (495) 663 21 12
www.viessmann.ru

5829 432 GUS

Оставляем за собой право на технические изменения.

Отпечатано на экологически чистой бумаге,
отбеленной без добавления хлора.

