

# Инструкция по сервисному обслуживанию

для специалиста

# VIESSMANN

## Vitoflame 100

Тип VGIII

Вентиляторная газовая горелка  
для Vitoplex 100, 200 и 300

номинальная тепловая мощность 80 - 225 кВт

для Vitorond 200

номинальная тепловая мощность 125 - 195 кВт



## VITOFLAME 100



## Указания по технике безопасности



Во избежание опасностей, физического и материального ущерба просим строго придерживаться данных указаний по технике безопасности.

### Пояснение указаний по технике безопасности



#### Опасность

Этот знак предупреждает об опасности причинения физического ущерба.



#### Внимание

Этот знак предупреждает об опасности материального ущерба и вредных воздействий на окружающую среду.

### Указание

Сведения, которым предшествует слово "Указание", содержат дополнительную информацию.

### Целевая группа

Данная инструкция предназначена исключительно для уполномоченных специалистов.

- Работы на газопроводке разрешается выполнять только специалистам по монтажу, имеющим на это допуск ответственного предприятия по газоснабжению.
- Электротехнические работы разрешается выполнять только специалистам-электрикам, уполномоченным на выполнение этих работ.
- Первичный ввод в эксплуатацию должен осуществляться изготовителем установки или уполномоченным им специализированным предприятием.

### Предписания

При проведении работ должны соблюдаться

- законодательные предписания по охране труда,
- законодательные предписания по охране окружающей среды,
- требования организаций по страхованию от несчастных случаев на производстве.
- соответствующие правила техники безопасности по DIN, EN, DVGW, TRGI, TRF и VDE.
  - Ⓐ ÖNORM, EN, ÖVGW-TR Gas, ÖVGW-TRF и ÖVE
  - Ⓢ SEV, SUVA, SVGW, SVTI, SWKI и VKF

## Указания по технике безопасности (продолжение)

### При запахе газа



#### Опасность

При выделении газа возможны взрывы, следствием которых могут явиться тяжелейшие травмы.

- Не курить! Не допускать открытого огня и искробразования. Категорически запрещается пользоваться выключателями освещения и электроприборов.
- Закрывать запорный газовый кран.
- Открыть окна и двери.
- Удалить людей из опасной зоны.
- Находясь вне здания, известить уполномоченное специализированное предприятие по газо- и электроснабжению.
- Находясь в безопасном месте (вне здания), перекрыть электропитание здания.

### При запахе отходящих газов



#### Опасность

Отходящие газы могут стать причиной опасных для жизни отравлений.

- Вывести отопительную установку из эксплуатации.
- Проветрить помещение, в котором находится установка.
- Закрывать двери в жилые помещения.

### Работы на установке

- При использовании газового топлива закрыть запорный газовый кран и предохранить его от случайного открывания.
- Выключить электропитание установки (например, на отдельном предохранителе или на главном выключателе) и проконтролировать отсутствие напряжения.
- Принять меры по предотвращению повторного включения установки.



#### Внимание

Под действием электростатических разрядов возможно повреждение электронных компонентов. Перед выполнением работ прикоснуться к заземленным предметам, например, к отопительным или водопроводным трубам для отвода электростатического заряда.

### Ремонтные работы



#### Внимание

Ремонт компонентов, выполняющих защитную функцию, не допускается по соображениям эксплуатационной безопасности установки. Дефектные компоненты должны быть заменены оригинальными деталями фирмы Viessmann.

**Указания по технике безопасности** (продолжение)

**Дополнительные компоненты, запасные и быстроизнашивающиеся детали**

**!** **Внимание**  
Запасные и быстроизнашивающиеся детали, не прошедшие испытание вместе с установкой, могут ухудшить эксплуатационные характеристики. Монтаж не имеющих допуска компонентов, а также неразрешенные изменения и переоборудования могут отрицательным образом повлиять на безопасность установки и привести к потере гарантийных прав.

При замене использовать исключительно оригинальные детали фирмы Viessmann или запасные детали, разрешенные к применению фирмой Viessmann.

## Оглавление

<b>Первичный ввод в эксплуатацию, осмотр и техническое обслуживание</b>	
Этапы проведения работ по первичному вводу в эксплуатацию, осмотру и техническому обслуживанию .....	6
Дополнительные сведения об операциях.....	8
<b>Топочный автомат</b>	
Топочный автомат LME 21.....	29
<b>Устранение неисправностей</b>	
Диагностика .....	34
<b>Обзор элементов конструкции</b>	
Обзор элементов конструкции .....	42
<b>Схема электрических соединений</b>	
Схема электрических соединений и электромонтажная схема .....	44
<b>Спецификация деталей</b>	
Спецификация деталей .....	46
<b>Протокол</b> .....	52
<b>Технические данные</b>	
Технические характеристики .....	56
Ориентировочные параметры для настройки горелки .....	58
<b>Предметный указатель</b> .....	63

Первичный ввод в эксплуатацию, осмотр и техническое обслуживание

**Этапы проведения работ по первичному вводу в эксплуатацию, осмотру и техническому обслуживанию**

Дополнительные сведения об операциях см. на соответствующей странице.

	Операции по первичному вводу в эксплуатацию	Операции по осмотру	Операции по техническому обслуживанию	стр.
•				1. Подготовка к вводу в эксплуатацию ..... 8
•	•	•		2. Ввести установку в эксплуатацию ..... 9
•	•	•		3. Проверить настройку сервопривода воздушной заслонки ..... 11
•	•	•		4. Проверить полное давление потока и давление присоединения ..... 12
			•	5. Измерить давление газа в форсунке ..... 15
			•	6. Отрегулировать расход газа при пуске ..... 17
•	•	•		7. Отрегулировать расход воздуха ..... 17
			•	8. Измерить ток ионизации ..... 20
•	•	•		9. Выполнить полное измерение горелки
			•	10. Проверить реле давления воздуха ..... 20
			•	11. Вывести установку из эксплуатации ..... 22
			•	12. Проверить электрические подключения
			•	13. Очистить горелку ..... 22
			•	14. Проверить крепление крыльчатки вентилятора
			•	15. Проверить крепление жаровой трубы
			•	16. Очистить отверстия выхода газа на ротаметре (при необходимости) ..... 23
•	•	•		17. Проверить поджигающие и ионизационные электроды ..... 24
			•	18. Смонтировать горелку
			•	19. Проверить герметичность обоих вентиляей комбинированной газовой арматуры ..... 26
•	•	•		20. Проверить патрон фильтра комбинированной газовой арматуры фирмы Dungs ..... 27

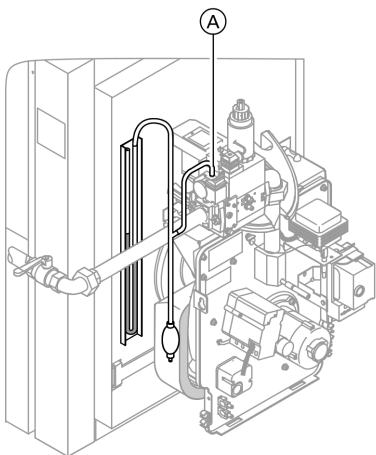
5699 678 GUS

**Этапы проведения работ по первичному . . . (продолжение)**

	Операции по первичному вводу в эксплуатацию	
	Операции по осмотру	
	Операции по техническому обслуживанию	стр.
•	<b>21. Проверить герметичность всех мест соединений на стороне газового контура</b> .....	27
•	<b>22. Выполнить заключительный замер</b> .....	27
•	<b>23. Документация по эксплуатации и сервисному обслуживанию</b> .....	28

## Дополнительные сведения об операциях

### Подготовка к вводу в эксплуатацию



5. Выждать примерно 5 минут для выравнивания температуры, после чего пронаблюдать за индикацией на манометре. Если давление на индикации в течение последующих 5 мин. не упадет больше чем на 1 мбар, то проверяемый участок герметичен.



#### **Опасность**

Утечка газа создает опасность взрыва. Выполнить контроль герметичности измерительного патрубка.

### Испытание на герметичность

1. Закрывать запорный газовый кран.
2. Ослабить, не вывинчивая, винт в измерительном патрубке (A).
3. Подсоединить комплект для испытания на герметичность к измерительному патрубку (A).
4. Умеренно задействуя ручной насос, создать испытательное давление около 100 мбар.

6. Удалить воздух из линии подачи газа.

#### **Указание**

*Перед вводом в эксплуатацию удалить воздух из газопровода и газовой арматуры; для этого вывести вентиляционный воздуховод в атмосферу. С помощью испытательной горелки проверить горючесть смеси воздуха с газом.*

7. Поручить специалистам монтаж комплекта для испытания на герметичность.



## Дополнительные сведения об операциях (продолжение)

### Проверка работоспособности без подачи газа

- Проверить процесс функционирования (см. последовательность на стр. 29).
- Включить главный выключатель (вне помещения отопительной установки).
- Ввести в действие горелку, для чего включить выключатель установки на контроллере.
- При еще подключенном комплекте для испытания на герметичность создать давление припл. 20 мбар (запорный газовый кран закрыт).

Должна выполняться следующая программа (см. последовательность на стр. 29):

при сигнале запроса теплогенерации (контрольная лампа "Запрос" на консоли штекера горит) сервопривод воздушной заслонки переходит из положения "закрыт" в положение ступени 2 и обратно в положение ступени 1 воздушной заслонки (ST0 - ST2 - ST1).

Циклограмма работы газового топочного автомата запускается после выполнения следующих функций.

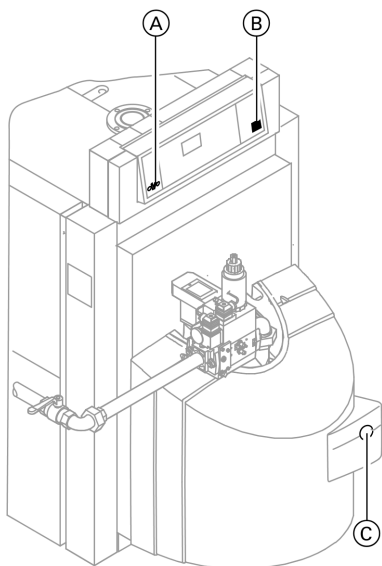
- Двигатель горелки начинает работать, производится предварительная вентиляция камеры сгорания (припл. 30 с).
- Включается электрическое устройство зажигания (фаза предварительного воспламенения припл. 2 с).
- Открывается магнитоуправляемый запорный газовый вентиль для ступени 1.
- Давление в арматуре снижается.
- Реле контроля давления газа выключает горелку (не аварийное отключение).  
Если реле контроля давления газа не выключит горелку, по истечении времени безопасности длительностью 2 с происходит аварийное выключение газового топочного автомата.  
Снять комплект для испытания на герметичность и закрыть измерительный патрубок (A).

### Ввести установку в эксплуатацию

Регулировка горелки при разогревом водогрейном котле (мин. 60°C) необходима для оптимальных параметров горения.

Выполнить измерения также при базовой нагрузке.

## Дополнительные сведения об операциях (продолжение)



Инструкция по сервисному обслуживанию контроллера котлового контура

1. Проверить давление в отопительной установке.
2. Открыть запорный газовый кран.

3. Проверить давление присоединения (см. стр. 13).
4. Включить главный выключатель (вне помещения отопительной установки).
5. Выключить выключатель установки (B) на контроллере. Если на контроллере горит лампа сигнализации неисправности (A), нажать кнопку снятия сигнала неисправности (C) на горелке.

### Указание

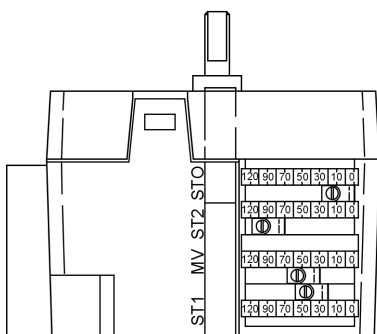
*Циклограмма при вводе в эксплуатацию приведена на стр. 29.*

*При первичном вводе в эксплуатацию прибор может сигнализировать неисправность вследствие того, что еще недостаточно газа в газопроводе (загорается лампа сигнализации неисправности на контроллере).*

*Повторно удалить воздух из газопровода и деблокировать газовый топочный автомат.*

## Дополнительные сведения об операциях (продолжение)

### Проверить настройку сервопривода воздушной заслонки



Горелка оснащена сервоприводом воздушной заслонки с регулируемыми переключающими кулачками для установки положений воздушной заслонки и переключения магнитоуправляемых вентилей. При выключении регулятора воздушная заслонка горелки переходит в положение "закрыто". За счет этого снижаются потери на охлаждение.

Под крышкой воздушной заслонки находятся переключающие кулачки. Рядом с каждым переключающим кулачком расположена круговая шкала, по которой можно считать установочный угол воздушной заслонки.

Переключающие кулачки выполняют следующую функцию: ST0 воздушная заслонка закрыта (0°)

**Настройку ST 0 изменять запрещается.**

ST1 положение воздушной заслонки для ступени 1

ST2 положение воздушной заслонки для ступени 2

MV магнитоуправляемый вентиль ступени 2

Переключающие кулачки для

ступени 1 и 2 предварительно настроены изготовителем. Значения заводской настройки приведены ниже в таблицах.

Настройка переключающих кулачков выполняется посредством винтов на кулачках.

В комплекте с		Vitoplex 100 и 300				
Номинальная тепловая мощность	кВт	80	105	130	170	225
Ориентировочные значения для переключающих кулачков						
ST1	°	8	11	13	18	20
ST2	°	70	70	70	70	70
MV	°	30	30	30	30	30

Первичный ввод в эксплуатацию, осмотр и техническое обслуживание

### Дополнительные сведения об операциях (продолжение)

В комплекте с		Vitoplex 200				Vitorond 200		
Номинальная тепловая мощность	кВт	90	120	150	200	125	160	195
<b>Ориентировочные значения для переключающих кулачков</b>								
ST1	°	8	18	21	25	16	18	20
ST2	°	70	70	70	70	70	70	70
MV	°	30	30	30	30	30	30	30

### Проверить полное давление потока и давление присоединения

Запросить вид газа на предприятии газоснабжения.

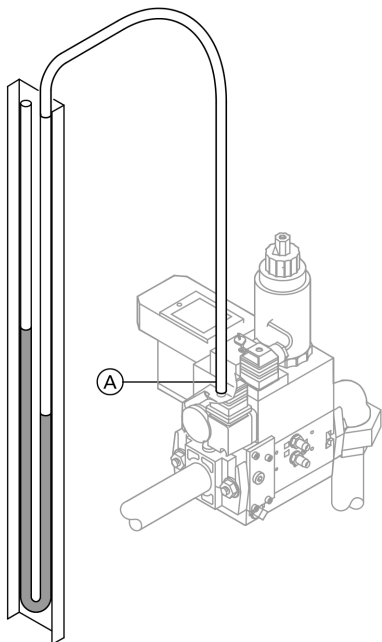
Горелка предварительно настроена изготовителем на природный газ E.

Для работы на природном газе LL настроить давление на жиклере в соответствии с таблицами на стр. 58 и далее.

Записать вид газа в протокол (см. на стр. 52 и далее).

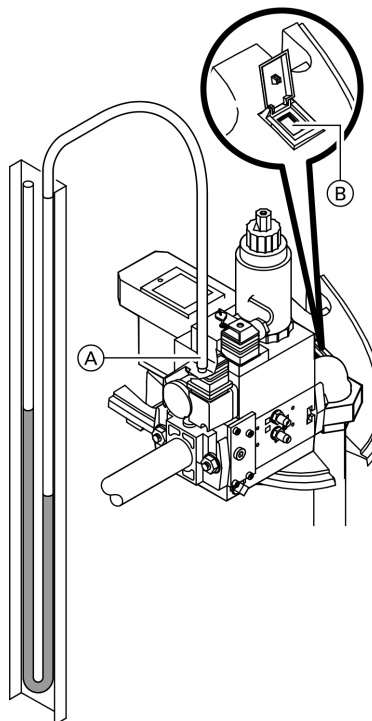
## Дополнительные сведения об операциях (продолжение)

### Полное давление потока



1. Закрыть запорный газовый кран.
2. Ослабить, не вывинчивая, винт в измерительном патрубке (A).
3. Подключить U-образный манометр.
4. Открыть запорный газовый кран.
5. Измерить полное давление потока (макс. 50 мбар).
6. Записать результат измерения в протокол (см. на стр. 52 и далее).

### Давление присоединения



1. Ввести горелку в действие.

#### **Указание**

Ввести горелку в действие на ступени 2, для чего включить на контроллере переключатель контроля дымовой трубы. Сервисный переключатель (B) должен находиться в положении II.

**Дополнительные сведения об операциях** (продолжение)

2. Измерить давление присоединения (давление течения), см. таблицу ниже.
3. Записать результат измерения в протокол (см. на стр. 52 и далее).
4. Закрыть запорный газовый кран.

**Указание**

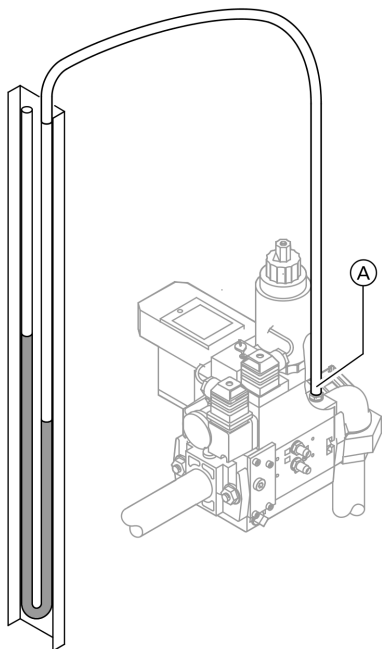
*Давление присоединения (давление течения) должно составлять от 20 до 25 мбар. Реле контроля давления газа настроено изготовителем на 12,5 мбар. Настройку не изменять.*

5. Отсоединить U-образный манометр, закрыть измерительный патрубок (A).

<b>Давление присоединения (давление течения)</b>	<b>Меры по устранению</b>
ниже 15 мбар	Настройку не выполнять, проверить фильтр в комбинированной газовой арматуре и известить предприятие по газоснабжению.
от 15 до 18 мбар	Внимание! Допускается лишь временная эксплуатация водогрейного котла с этой настройкой на ступени 1 (аварийный режим). Проверить фильтр в комбинированной газовой арматуре. Известить предприятие по газоснабжению.
от 18 до 50 мбар	Запустить водогрейный котел в работу.
выше 50 мбар	Подключить на входе котловой установки отдельный регулятор давления газа с нулевым затвором и настроить давление на 20 мбар. Известить предприятие по газоснабжению.

## Дополнительные сведения об операциях (продолжение)

### Измерить давление газа в форсунке



1. Ослабить, не вывинчивая, винт в измерительном патрубке (A).
2. Подсоединить U-образный манометр к измерительному патрубку (A).
3. Открыть запорный газовый кран.
4. Ввести в действие горелку (см. стр. 8).

5. Взять давление газа в форсунке в соответствии с числом Воббе и тепловой мощностью из таблицы давлений на стр. 58 и далее.

#### **Указание**

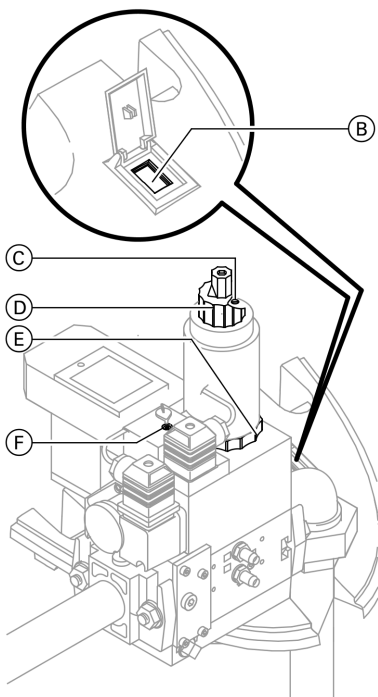
*При регулировке выполнить также волюметрическую проверку расхода газа.*

6. Измерить и при необходимости отрегулировать давление газа в форсунке.

#### **Указание**

*Настроенное давление газа создается на горелке спустя примерно 10 с после пуска горелки.*

## Дополнительные сведения об операциях (продолжение)



### Указание

Не выводить регулятор давления за пределы диапазона. Поворачивать регулировочный винт (F) лишь настолько, чтобы заметно изменилось давление на жиклере. Главный дроссель расхода (D) должен быть повернут до отказа в направлении "+".

### Настройка ступени 2

Ввести горелку в действие на ступени 2, для чего включить на контроллере переключатель контроля дымовой трубы. Сервисный переключатель (B) должен находиться в положении II.

1. Сдвинуть в сторону крышку регулировочного винта (F).
2. Настроить с помощью регулировочного винта (F) отверткой давление газа в жиклере.
3. Записать результат измерения в протокол (см. на стр. 52 и далее).

### Настройка ступени 1

1. Отсоединив штекер [90], переключить горелку на ступень 1.
2. Повернуть винт (C) на 1/2 оборота, не вывинчивая.

### Указание

Не отпускать опломбированный винт с потайной головкой.

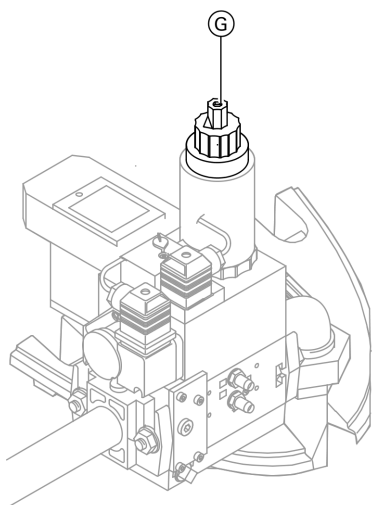
3. На регулировочном винте дросселя частичного расхода (E) настроить величину давления газа в жиклере.
4. Записать результат измерения в протокол (см. на стр. 52 и далее).



## Дополнительные сведения об операциях (продолжение)

### Отрегулировать расход газа при пуске

Характеристика открытия магнитоуправляемого газового вентиля согласована с водогрейным котлом и предварительно настроена изготовителем. Как правило, изменение этой настройки не требуется, поэтому перейти к пункту 3.



1. Настроить быстрый ход (характеристику открытия) при вставленном наоборот защитном колпачке **G**.

#### **Указание**

*Быстрый ход настроен изготовителем до отказа на "+".*

*Ток ионизации мин. 8 мкА.*

*Измерение тока ионизации см. на стр. 20.*

2. Навинтить защитный колпачок **G**.
3. Закрыть запорный газовый кран.
4. Отсоединить U-образный манометр, закрыть измерительный патрубок **A** (см. стр. 15).



#### **Опасность**

Утечка газа создает опасность взрыва.

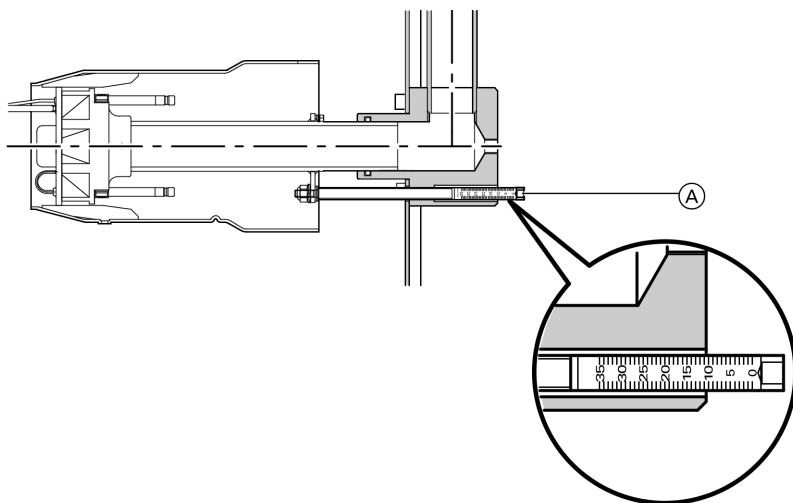
Выполнить контроль герметичности измерительного патрубка и резьбовых соединений.

### Отрегулировать расход воздуха

*Расход воздуха предварительно установлен на предприятии-изготовителе. При необходимости подрегулировать расход воздуха, при этом вначале установить расход воздуха для ступени 2.*

## Дополнительные сведения об операциях (продолжение)

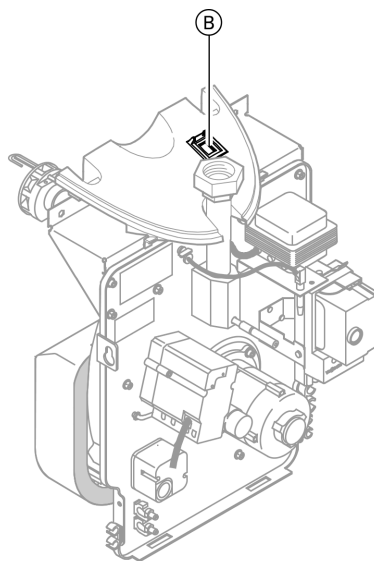
### Регулировка ступени 2



Отрегулировать расход воздуха посредством регулировочного винта **A** для настройки смесительного устройства:

- вращение влево  
→ увеличение поперечного сечения  
→ больше воздуха,
- вращение вправо  
→ уменьшение поперечного сечения  
→ меньше воздуха.

### Регулировка ступени 1



### Дополнительные сведения об операциях (продолжение)

1. Перевести сервисный переключатель (B) в положение II (автоматический режим) и закрыть крышку.
2. Отсоединив штекер [90], переключить горелку на ступень 1.
3. Снять крышку сервопривода.
4. Вращением юстировочного винта на переключающем кулачке ST1 (см. рис. на стр. 11) изменить расход воздуха:
  - вращение вправо → больше воздуха,
  - вращение влево → меньше воздуха.

#### **Указание**

*Регулировать переключающий кулачок ST1 (точная юстировка) малыми шагами. Уставка переключающего кулачка MV не должна быть ниже уставки переключающего кулачка ST1 и выше уставки переключающего кулачка ST2.*

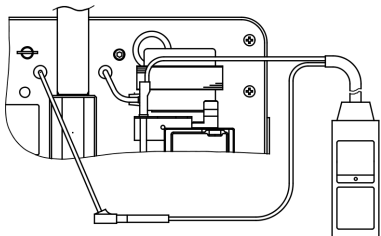
*После каждой регулировки переключающего кулачка ST1 кратковременно запустить горелку в работу на ступени 2 и затем снова вернуться на ступень 1 (подсоединить и снова отсоединить штекер [90] или использовать сервисный штекер) для компенсации гистерезиса переключения.*

5. Установить крышку сервопривода.
6. Проверить настройку посредством сервисного штекера.

Первичный ввод в эксплуатацию, осмотр и техническое обслуживание

## Дополнительные сведения об операциях (продолжение)

### Измерить ток ионизации



1. Выключить выключатель установки.
2. Отсоединить штекер кабеля тока ионизации (красный кабель).

#### **Указание**

*Измерение может быть также выполнено универсальным измерительным прибором.*

3. Включить выключатель установки.

#### **Указание**

*Происходит аварийное отключение.*

4. Нажать кнопку снятия сигнала неисправности на газовом топочном автомате и выключить выключатель установки.
5. Подключить прибор для измерения тока ионизации.
6. Включить выключатель установки и измерить ток ионизации.

#### **Указание**

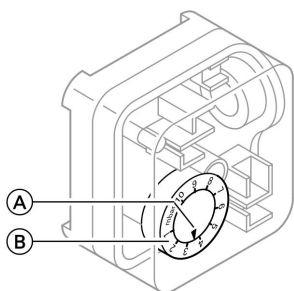
*Ток ионизации мин. 8 мкА.*

7. Записать результат измерения в протокол (см. на стр. 52 и далее).
8. Выключить выключатель установки, отсоединить измерительный прибор и снова подсоединить штекер кабеля тока ионизации.
9. Включить выключатель установки.

### Проверить реле давления воздуха

Реле контроля давления воздуха настроено изготовителем на соответствующую точку переключения, поэтому, как правило, последующая регулировка не требуется; в противном случае проверить настройку реле контроля давления воздуха и при необходимости скорректировать приведенные ниже данные вращением черной круговой шкалы (B).

### Дополнительные сведения об операциях (продолжение)



- Ⓐ Указатель настройки  
(выключение при падающем давлении)
- Ⓑ Круговая шкала черного цвета

#### В сочетании с Vitoplex 100 и 300

Номинальная тепловая мощность	кВт	80	105	130	170	225
Значения настройки для реле контроля давления воздуха	мбар	4,5-5,0	3,8-4,3	3,8-4,3	5,0-5,5	5,3-5,8

#### В сочетании с Vitoplex 200

Номинальная тепловая мощность	кВт	90	120	150	200
Значения настройки для реле контроля давления воздуха	мбар	4,5-5,0	3,8-4,3	3,8-4,3	5,0-5,5

#### В сочетании с Vitorond 200

Номинальная тепловая мощность	кВт	125	160	195
Значения настройки для реле контроля давления воздуха	мбар	3,8-4,3	4,9-5,4	5,5-6,0

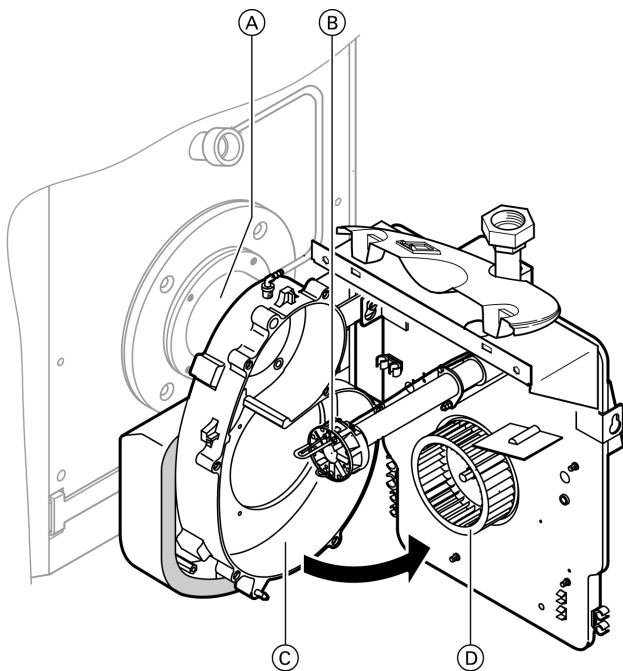
Первичный ввод в эксплуатацию, осмотр и техническое обслуживание

## Дополнительные сведения об операциях (продолжение)

### Вывести установку из эксплуатации

1. Выключить главный выключатель, выключатель установки или сетевое напряжение и принять меры по предотвращению его повторного включения.
2. Отсоединить соединительные штекеры [41] и [90] от горелки.
3. Закрыть запорный газовый кран.

### Очистить горелку



1. Привести горелку в положение для проведения технического обслуживания.



5699 678 GUS

### Дополнительные сведения об операциях (продолжение)

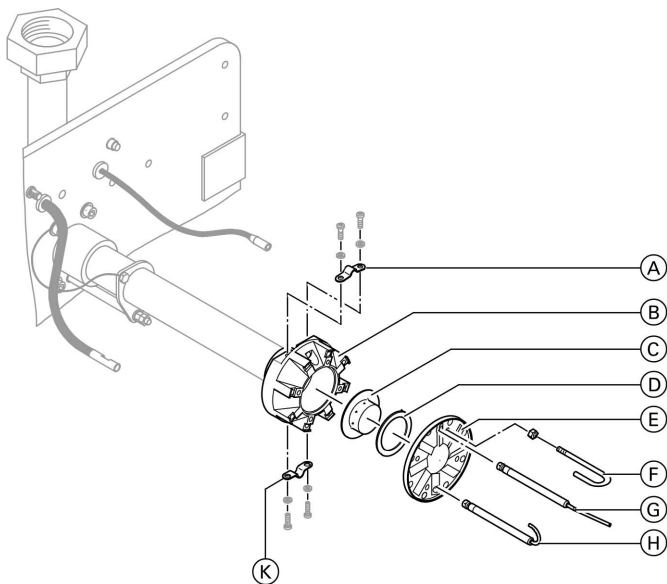
2. Очистить корпус (C), жаровую трубу (A), смесительное устройство (B) (с поджигающим и ионизационным электродом) и крыльчатку вентилятора (D).



*Очистку камеры сгорания и газоходов см. в инструкции по сервисному обслуживанию водогрейного котла.*

3. Проверить отверстия выхода газа на ротаметре на загрязненность, при необходимости очистить (см. стр. 23).
4. Проверить прочность крепления крыльчатки вентилятора (D).
5. Открыть установочную плиту для горелки. Проверить прочность крепления жаровой трубы (A).

### Очистить отверстия выхода газа на ротаметре (при необходимости)



1. Отсоединить кабели от электродов (H) и (G).

2. Отсоединить электрододержатели (K) и (A), вынуть поджигающий и ионизационный электрод.



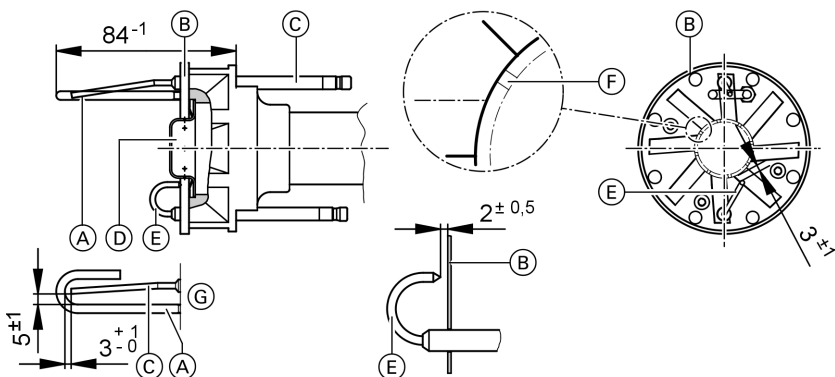
### Дополнительные сведения об операциях (продолжение)

3. Ослабить гайку на электроде заземления (F) и вывинтить электрод заземления.
4. Вывинтить винты с внутренним шестигранником на ротаметре (E).
5. Вынуть ротаметр (E), пружинную шайбу (D) и концевой щиток (C) из смесительного устройства (B).
6. Выполнить сборку в обратном порядке.

#### Указание

Обеспечить правильное расположение отверстий выхода газа в концевом щитке (см. стр. 24).

### Проверить поджигающие и ионизационные электроды 80 - 105 кВт

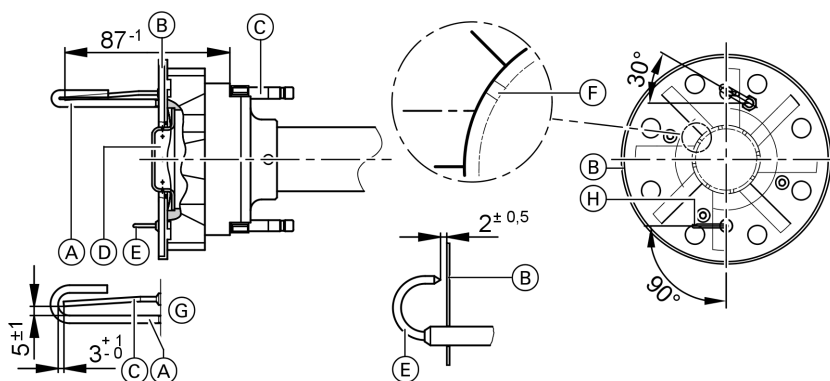


- (A) Электрод заземления
- (B) Ротаметр
- (C) Ионизационный электрод
- (D) Концевой щиток
- (E) Поджигающий электрод
- (F) 8 отверстий выхода газа в концевом щитке
- (G) Немного повернуть ионизационный электрод в соответствии с расстоянием до электрода заземления



## Дополнительные сведения об операциях (продолжение)

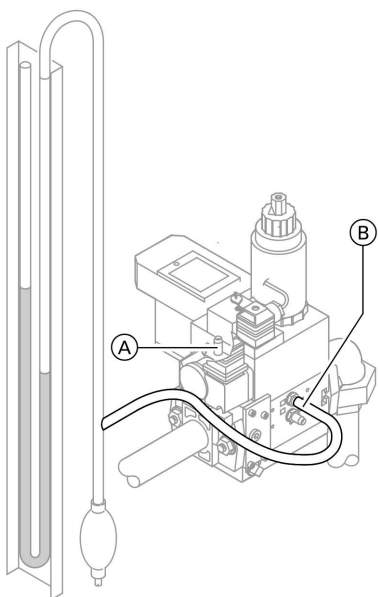
120 - 225 кВт



- (A) Электрод заземления
- (B) Ротаметр
- (C) Ионизационный электрод
- (D) Концевой щиток
- (E) Поджигающий электрод
- (F) 8 отверстий выхода газа в концевом щитке
- (G) Немного повернуть ионизационный электрод в соответствии с расстоянием до электрода заземления
- (H) Сориентировать наконечник поджигающего электрода на кромку отверстия для выхода газа

## Дополнительные сведения об операциях (продолжение)

### Проверить герметичность обоих вентилях комбинированной газовой арматуры



#### Указание

При использовании комбинированной газовой арматуры с прибором контроля герметичности требуется лишь выполнить проверку исправности работы.

1. Закрыть запорный газовый кран.
2. Ослабить, не вывинчивая, винт в измерительном патрубке (A).
3. Ослабить, не вывинчивая, винт в измерительном патрубке (B).

4. Подсоединить U-образный манометр с ручным насосом к измерительному патрубку (B).
5. Умеренно задействуя ручной насос, создать испытательное давление около 50 мбар.
6. Выждать примерно 5 минут для выравнивания температуры, после чего наблюдать за индикацией на U-образном манометре.  
Если давление на индикации в течение последующих 5 минут не упадет больше чем на 1 мбар, то герметичность газового комбинированного регулятора обеспечивается → перейти к пункту 7.  
В противном случае герметичность не обеспечена - в этом случае выслать газовый комбинированный регулятор для проверки на фирму Viessmann.
7. После окончания проверки завинтить винты на обоих измерительных патрубках.

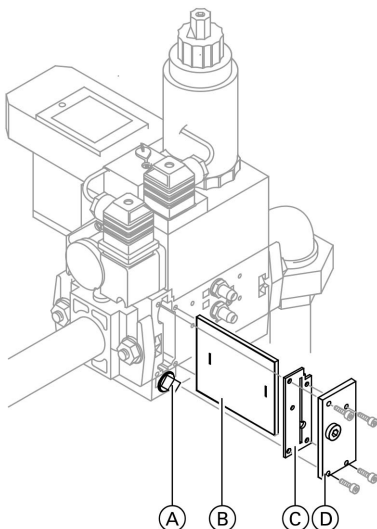


#### Опасность

Утечка газа создает опасность взрыва.  
Выполнить контроль герметичности измерительного патрубков.

### Дополнительные сведения об операциях (продолжение)

#### Проверить патрон фильтра комбинированной газовой арматуры фирмы Dungs



1. Закрыть запорный газовый кран.
2. Отвинтить крышку фильтра (D).
3. Вывинтить деталь фильтра (B).
4. При необходимости очистить или заменить фильтровальный холст.
5. Заменить уплотнение (C) на крышке фильтра.
6. Привинтить крышку фильтра (D).
7. Проверить вентиляционное отверстие в пробке (A), при необходимости очистить.

#### Проверить герметичность всех мест соединений на стороне газового контура

1. Отсоединив соединения на стороне газового контура, вставить новые уплотнения.
2. Открыть запорный газовый кран.
3. Проверить на герметичность места уплотнений с входной стороны комбинированной газовой арматуры.
4. Ввести в действие горелку (см. стр. 8).
5. Проверить на герметичность места уплотнений с выходной стороны комбинированной газовой арматуры.

#### Выполнить заключительный замер

1. Выполнить измерения в последовательности, указанной в протоколе.
2. Записать результат измерения в протокол (см. на стр. 52 и далее).

## Дополнительные сведения об операциях (продолжение)

### **Указание**

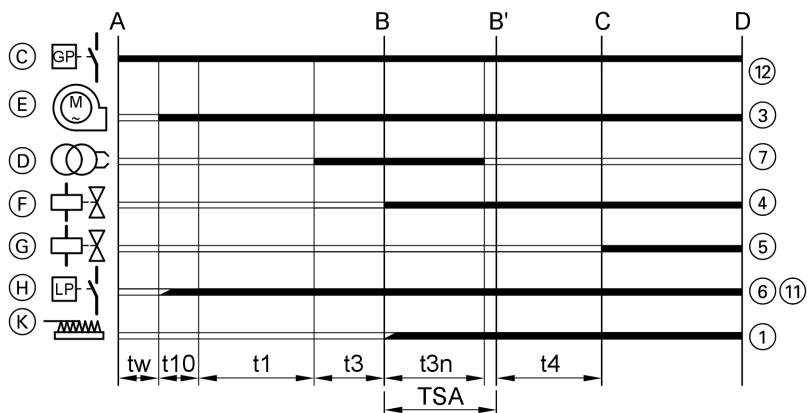
*Труба газохода на присоединительном патрубке котла должна быть уплотнена. Подсос воздуха через неплотности искажает результаты измерений.*

## **Документация по эксплуатации и сервисному обслуживанию**

1. Заполнить и отделить карточку клиента:
  - передать пользователю установки талон для пользователя установки.
  - сохранить талон для фирмы по отопительной технике.
2. Вложить в папку все спецификации деталей, инструкции по эксплуатации и сервисному обслуживанию и передать папку пользователю установки. Инструкции по монтажу после окончания монтажа больше не потребуются, и их можно не хранить.

**Топочный автомат LME 21....**

**Циклограмма при вводе в эксплуатацию**



- |      |                                       |   |                                |
|------|---------------------------------------|---|--------------------------------|
| A    | Пусковая команда                      | Ⓓ | Электронный блок зажигания     |
| B-B' | Интервал для формирования факела      | Ⓔ | Двигатель горелки              |
| C-D  | Работа горелки                        | Ⓕ | Топливный вентиль 1            |
| D    | Отключение режима регулирования       | Ⓖ | Топливный вентиль 2            |
| Ⓐ-⓫  | Штекерные клеммы на топочном автомате | Ⓗ | Реле контроля давления воздуха |
| Ⓒ    | Реле контроля давления газа           | Ⓚ | Устройство контроля горения    |

**Топочный автомат LME 21....**

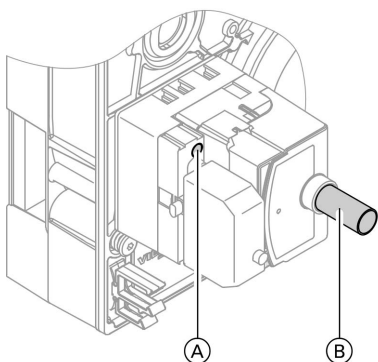
- |     |  |            |     |                                   |            |
|-----|--|------------|-----|-----------------------------------|------------|
| t3  | Фаза предварительного воспламенения        | прибл. 2 с | t4  | Время интервала на ступени I-II   | прибл. 8 с |
| t3n | Выдержка зажигания при формировании факела | прибл. 2 с | tw  | Время ожидания                    | 2,5 с      |
|     |  |            | TSA | Время безопасности при выполнении | макс. 3 с  |

## Топочный автомат LME 21... (продолжение)

### Индикации функционирования и неисправностей посредством сигнальной лампы (светодиодного индикатора)

В нормальном режиме индикация производственных состояний осуществляется в виде цветного кода (см. приведенную ниже таблицу) сигнальной лампой (светодиодным индикатором) **(A)**.

После аварийного отключения постоянно горит красная сигнальная лампа. В этом состоянии можно активировать оптическую индикацию причины неисправности (см. диаграмму на стр. 29).



1. Держать нажатой кнопку снятия сигнала неисправности **(B)** примерно 5 с (не менее 3 с).
2. После этого появляется мигающий код. Число мигающих сигналов в одной последовательности показывает вид неисправности. Значение см. в таблице на стр. 34 и далее.
3. Для деблокирования горелки и выхода из индикации неисправности нажать кнопку снятия сигнала неисправности в течение прибл. 1 с (не более 3 с).

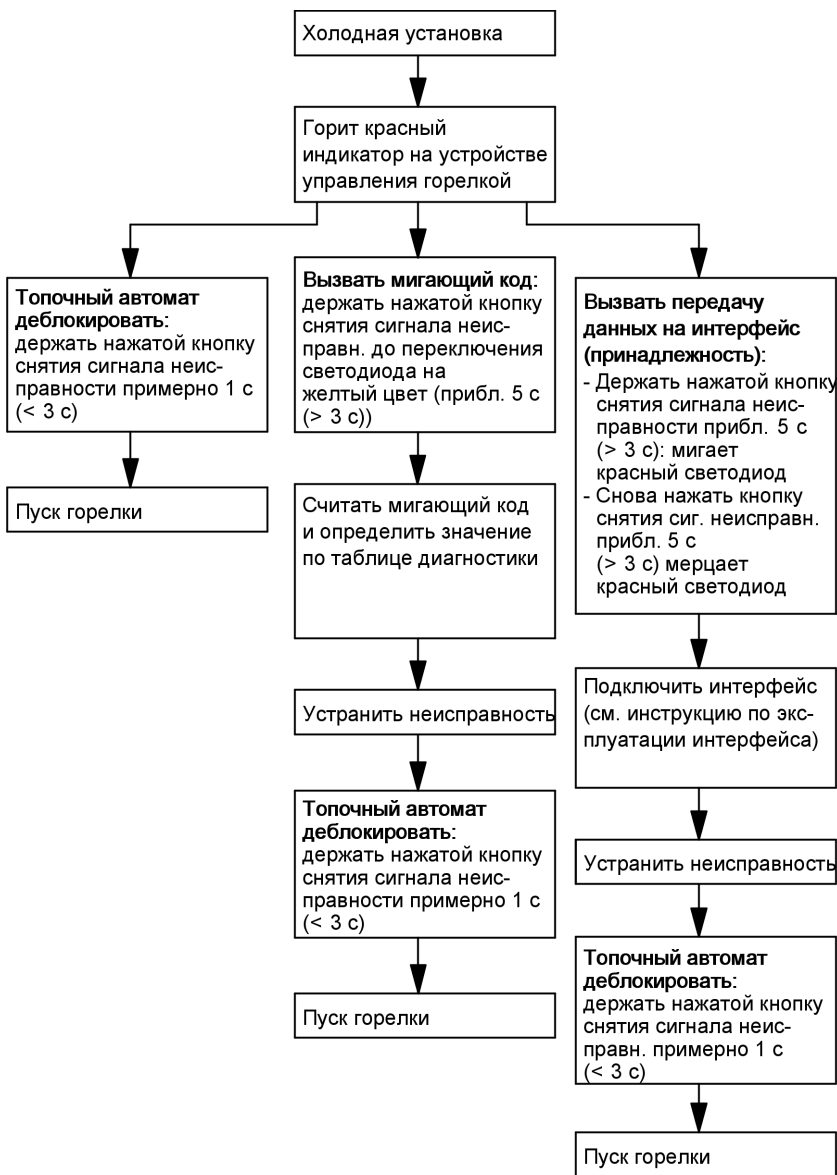
Цвет светодиодного индикатора	Рабочее состояние
мигающий желтый свет	предварительная вентиляция в фазе зажигания, подан сигнал зажигания
постоянный зеленый свет	режим эксплуатации, устойчивое пламя
мигающий зеленый свет	режим эксплуатации, неустойчивое пламя
попеременно мигающий желто-красный свет	пониженное напряжение (< 165 В)
постоянный красный свет	неисправность, горелка заблокирована
мигающий красный свет	индикация кода неисправности (значение см. на стр. 34 и далее)
попеременно зелено-красный свет	постороннее освещение перед пуском горелки

**Топочный автомат LME 21.... (продолжение)**

<b>Цвет светодиодного индикатора</b>	<b>Рабочее состояние</b>
красный мигающий свет	интерфейсная диагностика Для диагностики посредством интерфейсного адаптера (принадлежность)

**Топочный автомат LME 21.... (продолжение)**

**Процедура диагностики и устранения неисправности горелки**





**Топочный автомат LME 21.... (продолжение)**

## Диагностика

Неисправность	Мигающий код, красный	Причина неисправности	Меры по устранению
Горелка не запускается, лампа запроса теплогенерации не горит	—	Отсутствует напряжение	Проверить предохранитель в контроллере и в присоединительной консоли, электрические подключения, положение выключателя установки на контроллере и главного выключателя
	—	Сработал защитный ограничитель температуры	Нажать кнопку снятия сигнала неисправности на контроллере котлового контура
	—	Сервопривод Vitoair неисправен	Заменить сервопривод Vitoair
	—	Предохранитель на приборе контроля герметичности неисправен	Заменить предохранитель
	—	Неисправность при контроле герметичности (горит лампа сигнализации неисправности)	Проверить измерительный ниппель давления газа комбинированной газовой арматуры на герметичность. В случае негерметичности вентилей заменить комбинированную газовую арматуру.
	—	Неисправен предохранитель в присоединительной консоли	Заменить предохранитель
	—	Неисправен прибор контроля герметичности	Заменить прибор контроля герметичности

**Диагностика** (продолжение)

Неисправность	Мигающий код, красный	Причина неисправности	Меры по устранению
Горелка не запускается, лампа запроса теплогенерации горит	—	Слишком низкое давление потока газа, реле контроля давления газа выключается	Проверить давление потока газа. Давление потока газа должно составлять не менее 20 мбар. При необходимости очистить газовый фильтр.
	—	Газовый топочный автомат неисправен	Заменить газовый топочный автомат
	3 ×	Двигатель горелки неисправен	Заменить двигатель горелки
	—	Неисправен сервопривод (нет напряжения на клемме "4")	Заменить сервопривод
	10 x	Постороннее напряжение на выходных клеммах	Проверить, откуда газовый топочный автомат получает постороннее напряжение (например, через разъем "S3")
Горелка не запускается, спустя примерно 65 с появляется сигнал неисправности	5 ×	Влияние ветра	Проверить напор в дымовой трубе
	5 ×	Контакт реле давления воздуха не в положении покоя	Проверить настройку реле контроля давления воздуха, при необходимости заменить реле контроля давления воздуха
	2 ×	Короткое замыкание на массу ионизационного кабеля или ионизационного электрода	Устранить короткое замыкание на массу



## Устранение неисправностей

### Диагностика (продолжение)

Неисправность	Мигающий код, красный	Причина неисправности	Меры по устранению
Сервопривод горелки запускается, на этапе предварительной вентиляции происходит аварийное отключение	3 ×	Патрубок на реле давления воздуха загрязнен	Очистить патрубок
	3 ×	Реле давления воздуха неправильно настроено или неисправно	Настроить реле контроля давления воздуха (см. стр. 20) или заменить
	3 ×	Давление воздуха слишком низкое	Очистить крыльчатку вентилятора (см. стр. 23).



**Диагностика** (продолжение)

<b>Неисправность</b>	<b>Мигающий код, красный</b>	<b>Причина неисправности</b>	<b>Меры по устранению</b>
Горелка запускается, пламя не образуется	2 ×	Неправильная настройка поджигающего электрода	Правильно настроить (см. стр. 24)
	2 ×	Поджигающий электрод влажен или загрязнен	Очистить поджигающий электрод
	2 ×	Поврежден изолятор поджигающего электрода	Заменить поджигающий электрод
	2 ×	Неисправен трансформатор зажигания	Заменить трансформатор зажигания
	2 ×	Короткое замыкание на массу провода зажигания	Заменить провод зажигания
	2 ×	Отсутствует достаточное количество горючей газовой смеси	Выпустить воздух из подающего газопровода в атмосферу. С помощью испытательной горелки проверить наличие достаточного количества горючего газа.
	2 ×	Магнитоуправляемые газовые вентили не открываются	Проверить электрическое подключение, измерить напряжение на комбинированной газовой арматуре (230 В) При наличии напряжения на комбинированной газовой арматуре заменить комбинированную газовую арматуру.

## Устранение неисправностей

### Диагностика (продолжение)

Неисправность	Мигающий код, красный	Причина неисправности	Меры по устранению
Горелка запускается, зажигание в порядке, но по истечении времени безопасности горелка выключается вследствие неисправности	2 ×	Неправильная настройка расхода газа при пуске	Настроить расход газа при пуске или характеристику открытия (см. стр. 17)
	2 ×	Ток ионизации слишком мал (< 1,5 мкА)	Проверить положение ионизационного электрода (см. стр. 24)
	2 ×	При открытии комбинированной газовой арматуры напряжение за короткое время падает ниже 180 В	Проверить электро-монтаж
Горелка запускается, пламя образуется, но по истечении короткого времени горелка выключается, но не аварийное отключение	—	Нехватка газа	Очистить или заменить газовый фильтр. Проверить настройку реле контроля давления газа. Проверить давление потока газа.



**Диагностика** (продолжение)

<b>Неисправность</b>	<b>Мигающий код, красный</b>	<b>Причина неисправности</b>	<b>Меры по устранению</b>
Горелка из рабочего режима переходит в состояние неисправности, факел уже имеется	7 ×	Ток ионизации слишком мал (< 1,5 мкА)	Проверить положение и состояние электрода-датчика, при необходимости изменить или заменить электрод
	7 ×	Корпус электрода неисправен	Измерить ток ионизации, при необходимости заменить ионизационный электрод или электрод заземления
	7 ×	Недостаточный ток ионизации вследствие неправильной настройки горелки	Скорректировать настройку горелки
	7 ×	Неисправность заземления	Проверить заземление
Обрыв факела в процессе эксплуатации	7 ×	Смесительное устройство загрязнено	Очистить смесительное устройство
	7 ×	Неправильное положение воздушной заслонки	Скорректировать настройку переключающих кулачков на сервоприводе воздушной заслонки (см. стр. 11)



## Устранение неисправностей

### Диагностика (продолжение)

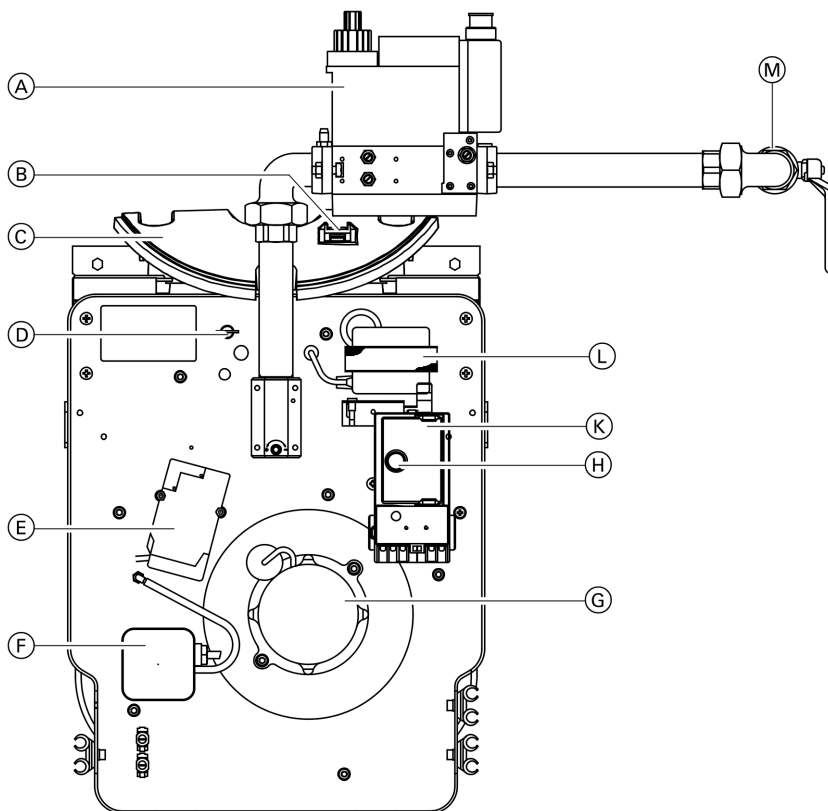
Неисправность	Мигающий код, красный	Причина неисправности	Меры по устранению
Сбои горения за счет пульсации	7 ×	Слишком высокий расход газа	Согласовать расход газа с тепловой мощностью котла
	7 ×	Смесительное устройство (ступень 2) неправильно настроено	Изменить настройку смесительного устройства (см. на стр. 58 и далее)
	7 ×	Неправильное положение воздушной заслонки	Скорректировать настройку переключающих кулачков на сервоприводе воздушной заслонки (см. стр. 11)
	7 ×	Давление в топочной камере слишком высокое	Проверить давление в топочной камере, при необходимости очистить водогрейный котел
	7 ×	Расход газа при пуске слишком велик или слишком мал	Настроить расход газа при пуске или характеристику открытия (см. стр. 17)
	7 ×	Не обеспечивается надлежащая вытяжка отходящих газов	Проверить вытяжку отходящих газов (дымовую трубу)
Образование СО или сажи в горелке	—	Недостаток или избыток воздуха	Скорректировать настройку. Проверить вентиляцию помещения установки.



**Диагностика** (продолжение)

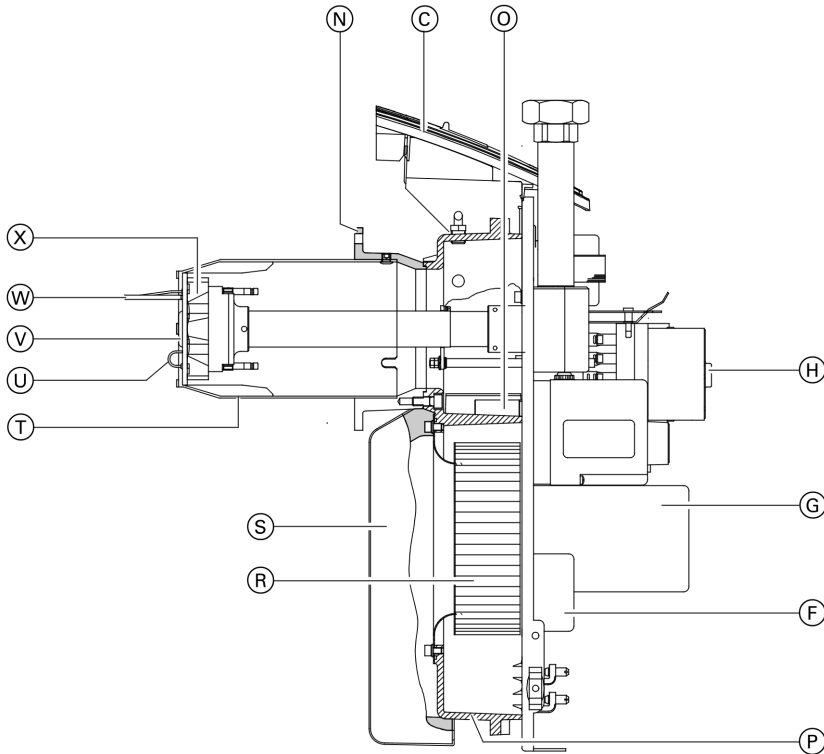
<b>Неисправность</b>	<b>Мигающий код, красный</b>	<b>Причина неисправности</b>	<b>Меры по устранению</b>
Содержание CO <sub>2</sub> недостаточно или содержание O <sub>2</sub> слишком велико	—	Неправильная настройка	Отрегулировать давление газа в форсунке в соответствии с используемым видом газа. Скорректировать настройку воздушной заслонки.
	—	Подсос воздуха через неплотности	Уплотнить трубу газохода на патрубке котла. Затянуть крепежные винты установочной плиты для горелки и крышки вытяжки отходящих газов.
Слишком высокая температура отходящих газов	—	Слишком высокий расход газа	Согласовать расход газа с тепловой мощностью котла
	—	Загрязнен водогрейный котел	Очистить водогрейный котел, скорректировать настройку горелки
Слишком низкая температура отходящих газов		Недостаточный расход газа	Согласовать расход газа с тепловой мощностью котла

## Обзор элементов конструкции



- |   |                                       |
|---|---------------------------------------|
| Ⓐ Комбинированная газовая арматура            | Ⓕ Реле контроля давления воздуха      |
| Ⓑ Сервисный выключатель для настройки горелки | Ⓖ Привод вентилятора                  |
| Ⓒ Переходник колпака                          | Ⓗ Кнопка снятия сигнала неисправности |
| Ⓓ Быстродействующий затвор                    | Ⓚ Газовый топочный автомат            |
| Ⓔ Сервопривод                                 | Ⓛ Электронный блок зажигания          |
|   | Ⓜ Шаровой запорный вентиль            |

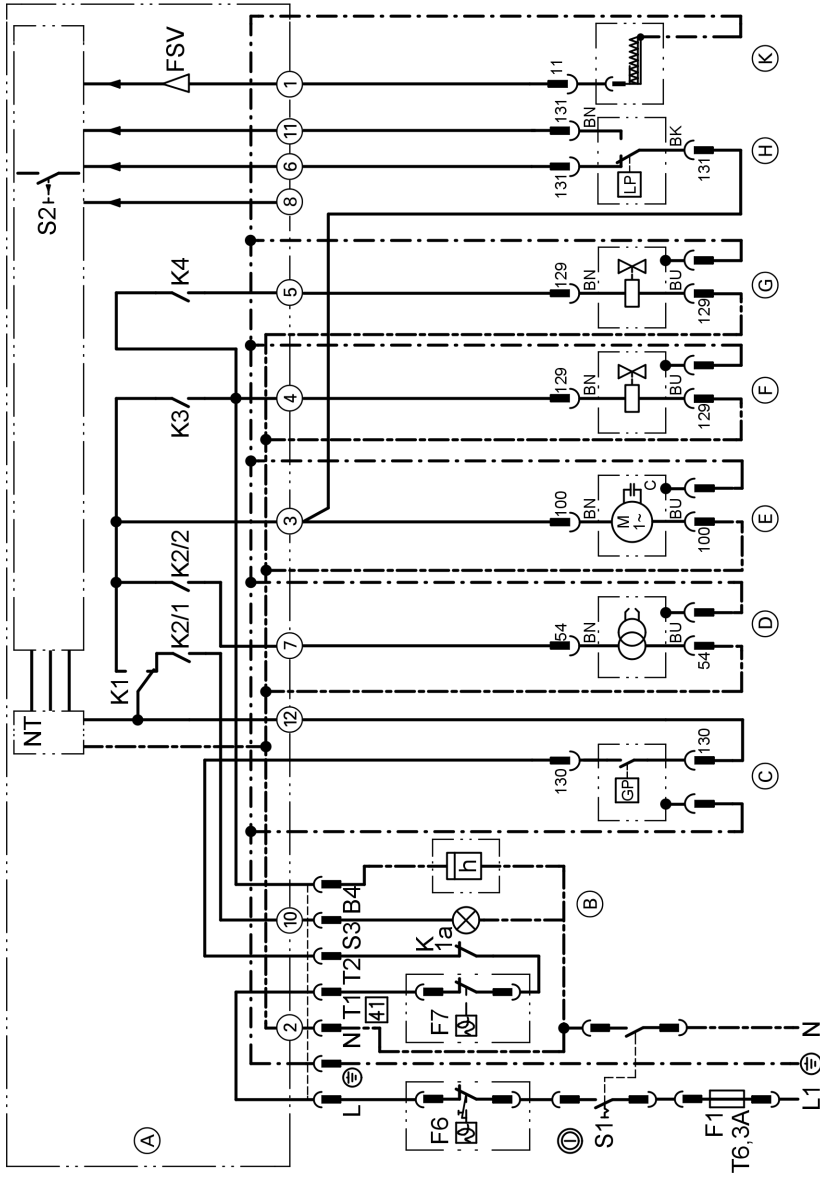
**Обзор элементов конструкции** (продолжение)



- Ⓒ Переходник колпака
- Ⓕ Реле контроля давления воздуха
- Ⓖ Привод вентилятора
- Ⓗ Кнопка снятия сигнала неисправности
- Ⓓ Фланец
- Ⓞ Воздушная дроссельная заслонка

- Ⓟ Корпус горелки
- Ⓡ Крыльчатка вентилятора
- Ⓢ Шумоглушитель на воздухозаборе
- Ⓣ Труба горелки
- Ⓤ Поджигающий электрод
- Ⓥ Ротаметр
- Ⓦ Ионизационный электрод
- Ⓧ Смесительная система

Схема электрических соединений и электромонтажная схема



**Схема электрических соединений и . . . (продолжение)**

**Указание**

*Данная электрическая схема действительна только при использовании изделий фирмы Viessmann.*

- 41 Штекер горелки на контроллере
- F1 Внешний предохранитель
- F6 Защитный ограничитель температуры
- F7 Термостатный регулятор
- S1 Сетевой выключатель в контроллере
- S2 Кнопка снятия сигнала неисправности
- K1-K4 Релейные контакты в газовом топочном автомате
- K1a Релейный контакт в контроллере
- ①-⑫ Штекерные клеммы на топочном автомате

- Ⓐ Топочный автомат (циклограмма приведена на стр. 29)
- Ⓑ Внешняя лампа неисправности
- Ⓒ Реле контроля давления газа
- Ⓓ Электронный блок зажигания
- Ⓔ Сервопривод горелки
- Ⓕ Топливный вентиль 1
- Ⓖ Топливный вентиль 2
- Ⓗ Реле контроля давления воздуха
- Ⓚ Устройство контроля горения

**Цветовой код согласно DIN IEC 60757**

ВК	черная
ВN	коричневая
ВU	синяя

## Спецификация деталей

### Указания по заказу запасных деталей!

Указать № заказа и заводской № (см. фирменную табличку), а также номер позиции детали (из данной спецификации деталей). Стандартные детали можно приобрести через местную торговую сеть.

### Детали

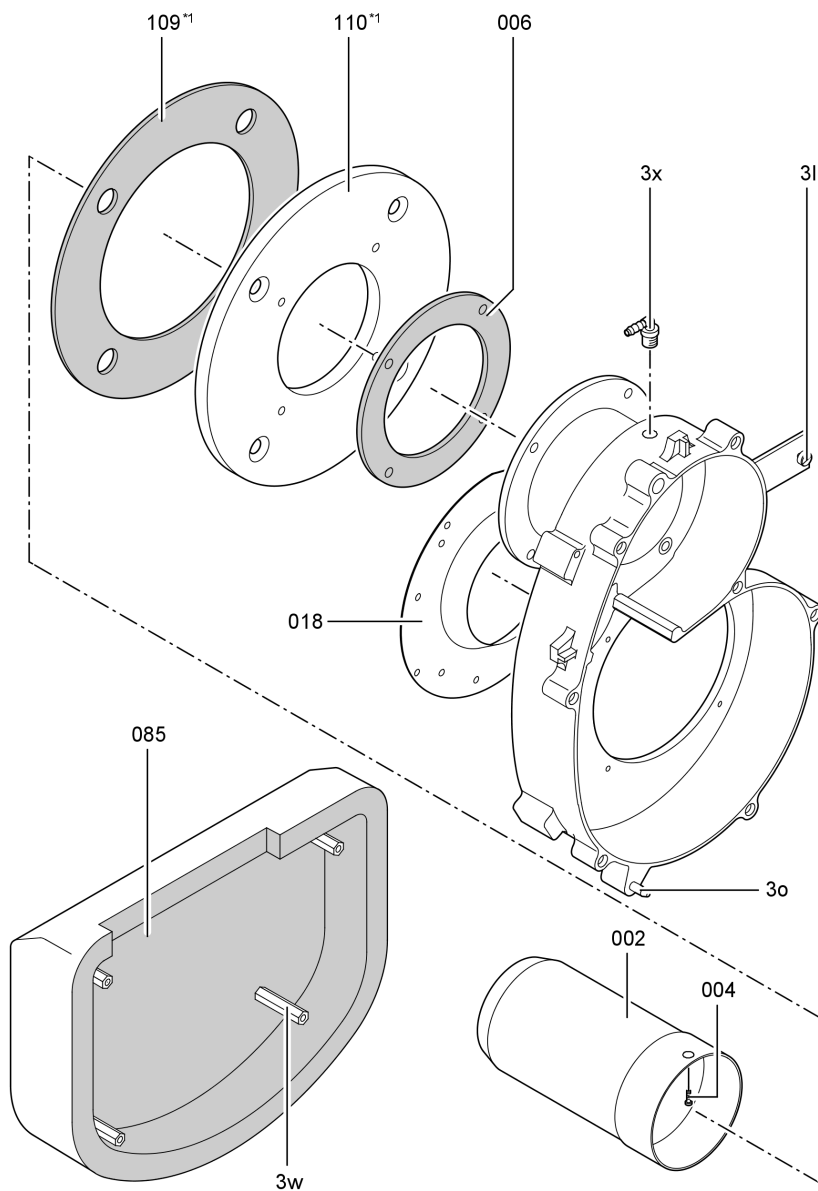
- |   |  |
|---|--|
| 002 Труба горелки   | 004 Крепежный винт трубы горелки   |
| 003 Мелкие детали   | 005 Смесительная система   |
| 3а Винт с цилиндрической головкой М 6 × 16                        | 006 Уплотнительное кольцо для фланца горелки   |
| 3b Винт с цилиндрической головкой М 6 × 10                        | 008 Привод вентилятора   |
| 3с Зубчатая шайба А 6,4   | 009 Шлангопровод   |
| 3d Кабельный проход   | 010 Крыльчатка вентилятора   |
| 3е Двойной хомут 12 × 12 мм                                       | 011 Уплотнительное кольцо  |
| 3f Самонарезающийся винт со сфероцилиндрической головкой М 4 × 8  | 012 Отдельная упаковка с уплотнениями  |
| 3g Зубчатая шайба А 4,3   | 016 Воздушная дроссельная заслонка   |
| 3h Самонарезающийся винт со сфероцилиндрической головкой М 6 × 10 | 017 Колпак горелки   |
| 3i Гайка М 5  | 018 Декоративная планка или крышка; диафрагма; дросселирующая шайба  |
| 3j Винт с потайной головкой М 4 × 25                              | 028 Ротаметр   |
| 3к Пружинная шайба А 5  | 031 Предохранитель   |
| 3l Винт с плоской головкой с выступом М 6 × 3, DIN 923            | 032 Трансформатор зажигания  |
| 3m Измерительный ниппель  | 033 Газовый топочный автомат   |
| 3o Просечной штифт  | 034 Присоединительная консоль  |
| 3p Шайба IT   | 035 Комбинированная газовая арматура фирмы Dungs, тип MB ZRDLE   |
| 3r Распорный болт М 8 × 60, размер под ключ 12                    | 036 Сервопривод  |
| 3s Проходная насадка  | 038 Концевой щиток с компенсирующим кольцом  |
| 3u Ввертный патрубок  | 041 Фасонный болт  |
| 3x Ввертный патрубок  | 044 Замок колпака горелки  |
| 3z Стопорная шайба с упругими зубцами А 6,4                       | 048 Измерительный кабель тока ионизации  |
|   | 057 Присоединительный элемент  |
|   | 058 Регулировочный винт  |
|   | 060 Быстродействующий затвор   |
|   | 066 Кабель реле контроля давления газа фирмы Dungs с соединительным штекером <span style="border: 1px solid black; padding: 0 2px;">130</span> |
|   | 067 Кабель электромагнитного клапана фирмы Dungs с соединительным штекером <span style="border: 1px solid black; padding: 0 2px;">129</span>   |
|   | 068 Штекер перемычки <span style="border: 1px solid black; padding: 0 2px;">126</span>   |
|   | 069 Штекер перемычки <span style="border: 1px solid black; padding: 0 2px;">111</span>   |
|   | 073 Заземляющий провод   |

**Спецификация деталей** (продолжение)

- |   |  |
|---|--|
| 074 Электрододержатель  | 140 Переходник (для газа) колпака горелки                                  |
| 085 Звукоизолирующий кожух                                    | 160 Прибор контроля герметичности (поставляется в качестве принадлежности) |
| 099 Провод зажигания  |  |
| 103 Крепежный щиток колпака горелки                           |  |
| 109 Уплотнение дополнительной плиты для горелки* <sup>1</sup> |  |
| 110 Дополнительная плита для горелки* <sup>1</sup>            |  |
| 111 Крепежный уголок  |  |
| 112 Пробка ламелей  |  |
| 130 Сервисный переключатель (с поз. 134 и 135)                |  |
| 131 Проход  |  |
| 134 Крышка  |  |
| 135 Рама для крышки   |  |
| 136 Двойной ниппель   |  |
| 137 Ввертный уголок с шаровым запорным краном                 |  |
|   | <b>Быстроизнашиваемые детали</b>   |
|   | 029 Ионизационный электрод   |
|   | 030 Поджигающий электрод   |
|   | 037 Фильтровальный холст   |
|   | 072 Электрод заземления  |
|   | <b>Отдельные детали без рисунка</b>  |
|   | 051 Торцевой ключ для внутренних шестигранников, размер 5                  |
|   | 052 Корпус горелки в отдельной упаковке                                    |
|   | 053 Инструкция по монтажу  |
|   | 054 Инструкция по эксплуатации   |
|   | 055 Инструкция по сервисному обслуживанию                                  |

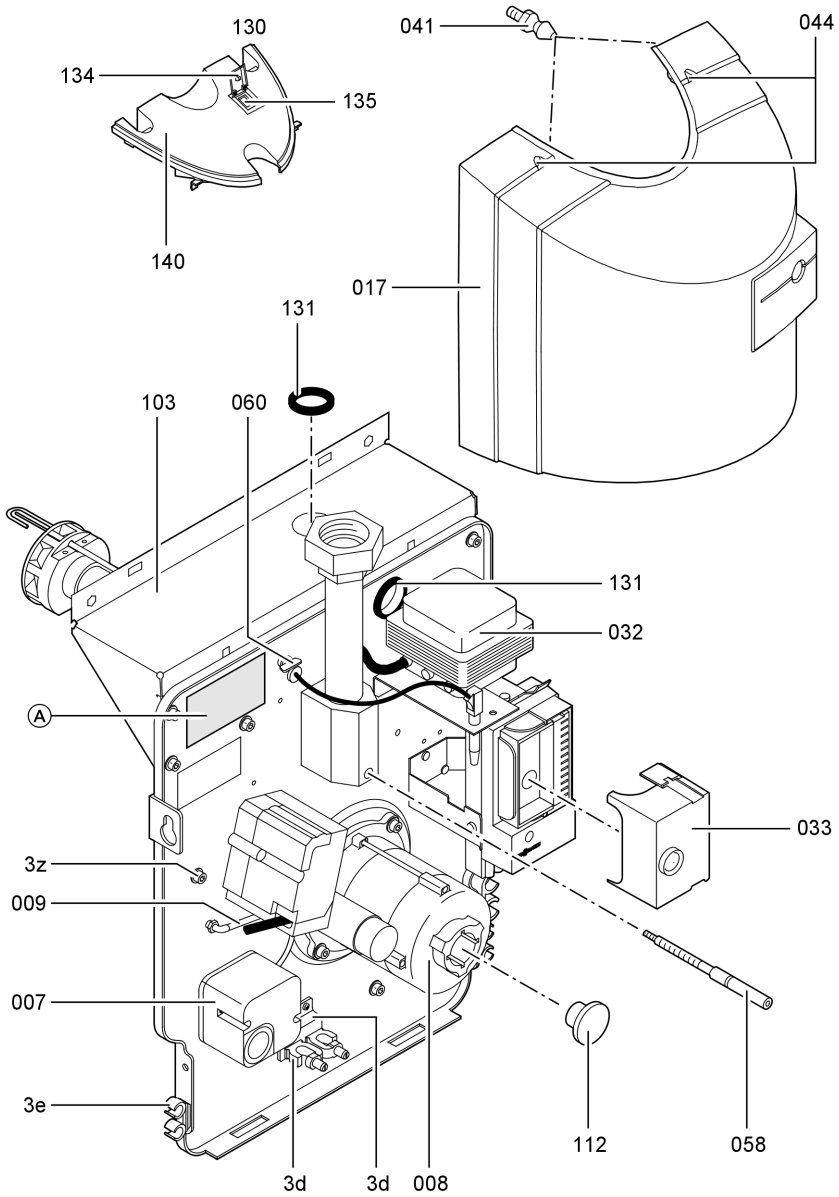
Ⓐ Фирменная табличка

**Спецификация деталей** (продолжение)

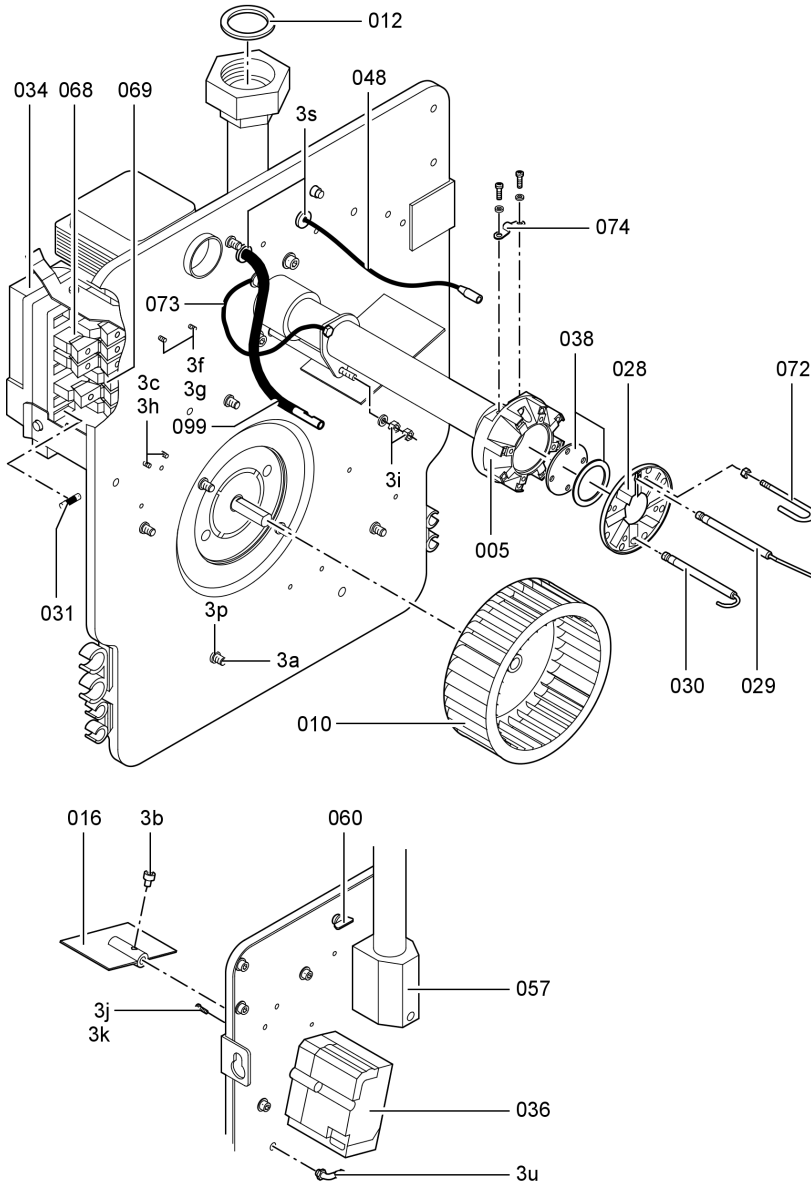




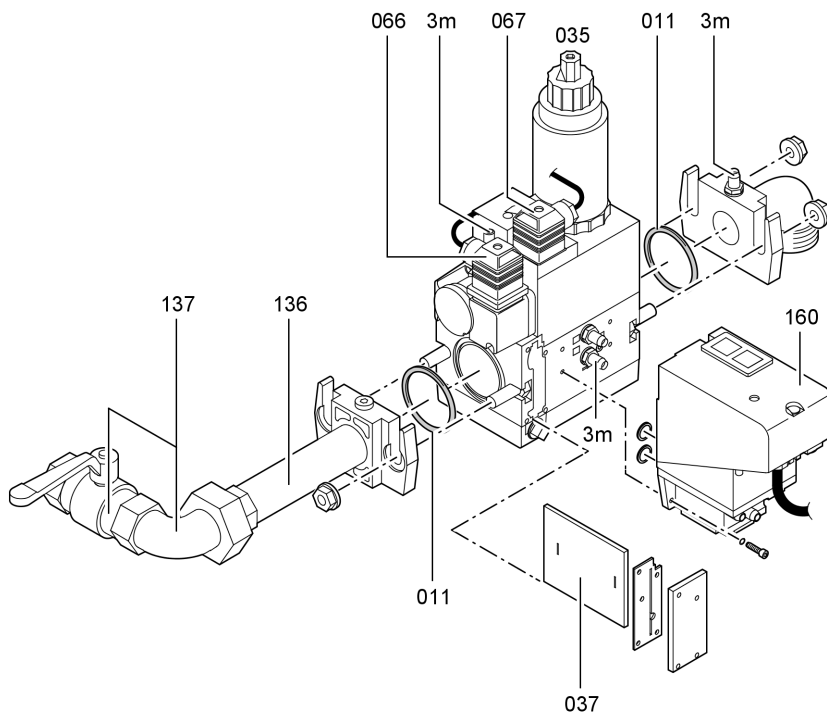
**Спецификация деталей** (продолжение)



**Спецификация деталей** (продолжение)



**Спецификация деталей** (продолжение)



Протокол

Протокол			Первичный ввод в эксплуатацию	Техническое/сервисное обслуживание
<b>Параметры настройки и результаты измерений</b>				
<b>Полное давление потока</b>	<i>мбар</i>			
<b>Давление присоединения (давление течения)</b> <i>Отметить крестиком вид газа</i>				
<input type="checkbox"/> для природного газа E	<i>мбар</i>			
<input type="checkbox"/> для природного газа LL	<i>мбар</i>			
<b>Давление на жиклере</b>				
■ ступень 1	фактическое значение	<i>мбар</i>		
	заданное значение	<i>мбар</i>		
■ ступень 2	фактическое значение	<i>мбар</i>		
	заданное значение	<i>мбар</i>		
<b>Ток ионизации</b>				
<i>мкА</i>				
<b>Содержание углекислого газа CO<sub>2</sub></b>				
■ ступень 1	фактическое значение	<i>об. %</i>		
	заданное значение	<i>об. %</i>		
■ ступень 2	фактическое значение	<i>об. %</i>		
	заданное значение	<i>об. %</i>		
<b>Содержание кислорода O<sub>2</sub></b>				

**Протокол** (продолжение)

Параметры настройки и результаты измерений			Первичный ввод в эксплуатацию	Техническое/сервисное обслуживание
■ ступень 1	фактическое значение	об. %		
	заданное значение	об. %		
■ ступень 2	фактическое значение	об. %		
	заданное значение	об. %		
<b>Содержание монооксида углерода CO</b> <i>при содержании кислорода 0 %</i>	фактическое значение	1/млн		
	заданное значение	1/млн		
<b>Температура отходящих газов (брутто)</b>				
■ ступень 1	фактическое значение	°C		
	заданное значение	°C		
■ ступень 2	фактическое значение	°C		
	заданное значение	°C		
<b>Потери тепла с отходящими газами</b>				
■ ступень 1	фактическое значение	%		
	заданное значение	%		

**Протокол** (продолжение)

Параметры настройки и результаты измерений			Первичный ввод в эксплуатацию	Техническое/сервисное обслуживание
■ ступень 2	фактическое значение	%		
	заданное значение	%		
Напор (на выходе котла)	фактическое значение	гПа		
	заданное значение	гПа		
Теплопроизводительность	фактическое значение	кВт		
	заданное значение	кВт		
<b>Положение переключателей кулачков на серводвигателе воздушной заслонки</b>				
■ ST1	фактическое значение	°		
	заданное значение	°		
■ ST2	фактическое значение	°		
	заданное значение	°		
■ MV	фактическое значение	°		
	заданное значение	°		
<b>Статическое давление горелки</b>				



**Протокол** (продолжение)

Параметры настройки и результаты измерений			Первичный ввод в эксплуатацию	Техническое/сервисное обслуживание
■ ступень 1	фактическое значение	<i>мбар</i>		
	заданное значение	<i>мбар</i>		
■ ступень 2	фактическое значение	<i>мбар</i>		
	заданное значение	<i>мбар</i>		
<b>Смесительное устройство</b>	фактическое значение	<i>№ кольца</i>		
	заданное значение	<i>№ кольца</i>		

## Технические характеристики

### В сочетании с Vitoplex 100 и Vitoplex 300

Номинальная тепловая мощность водогрейного котла	кВт	80	105	130	170	225
Тепловая мощность горелки 1-я/2-я ступень*1	кВт	52/87	69/115	85/142	112/186	147/245
Тип горелки		VG III-1-CH	VG III-2-CH	VG III-3-CH	VG III-4-CH	VG III-5-CH
Идентификатор изделия		CE-0085 AQ 0222				
Ⓐ: регистрационный № ÖVGW		G 2.091				
ⓈH: № допуска SVGW		94-080-4 LVR				
Напряжение	В	230				
Частота	Гц	50				
Потребляемая мощность	Вт	200	225	250	340	390
Скорость вращения привода	об/мин	2800				
Конструкция		двухступенчатая				
Давление подводящего газа	мбар	20				
Подключение газа	R (цил. внут. резьба)	¾	1	1	1	1¼

### В сочетании с Vitoplex 200

Номинальная тепловая мощность водогрейного котла	кВт	90	120	150	200
Тепловая мощность горелки 1-я/2-я ступень*1	кВт	59/98	78/130	98/163	130/217
Тип горелки		VG III-2-CH	VG III-3-CH	VG III-4-CH	VG III-5-CH
Идентификатор изделия		CE-0085 AQ 0222			

\*1 Соответствует номинальной тепловой нагрузке водогрейного котла.



**Технические характеристики** (продолжение)

<b>Номинальная тепловая мощность водогрейного котла</b>	<b>кВт</b>	<b>90</b>	<b>120</b>	<b>150</b>	<b>200</b>
<b>Ⓐ: регистрационный № ÖVGW</b>		G 2.091			
<b>ⓈH: № допуска SVGW</b>		94-080-4 LVR			
<b>Напряжение</b>	<b>В</b>	230			
<b>Частота</b>	<b>Гц</b>	50			
<b>Потребляемая мощность</b>	<b>Вт</b>	225	250	340	390
<b>Скорость вращения привода</b>	<b>об/мин</b>	2800			
<b>Конструкция</b>		двухступенчатая			
<b>Давление подводящего газа</b>	<b>мбар</b>	20			
<b>Подключение газа</b>	<b>R (цил. внут. резьба)</b>	¾	1	1	1¼

**В сочетании с Vitorond 200**

<b>Номинальная тепловая мощность водогрейного котла</b>	<b>кВт</b>	<b>125</b>	<b>160</b>	<b>195</b>
<b>Тепловая мощность горелки 1-я/2-я ступень*1</b>	<b>кВт</b>	82/136	104/174	128/213
<b>Тип горелки</b>		VG III-3 R	VG III-4 R	VG III-5 R
<b>Идентификатор изделия</b>		CE-0085 AQ 0222		
<b>Напряжение</b>	<b>В</b>	230		
<b>Частота</b>	<b>Гц</b>	50		
<b>Потребляемая мощность</b>	<b>Вт</b>	250	340	390
<b>Скорость вращения привода</b>	<b>об/мин</b>	2800		
<b>Конструкция</b>		двухступенчатая		
<b>Давление подводящего газа</b>	<b>мбар</b>	20		
<b>Подключение газа</b>	<b>R (цил. внут. резьба)</b>	1	1	1¼

\*1 Соответствует номинальной тепловой нагрузке водогрейного котла.

## Ориентировочные параметры для настройки горелки

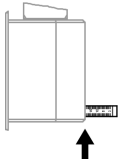
### Указание

Проверить, распространяется ли инструкция по сервисному обслуживанию на данную горелку (см. указания на стр. 64 и заводской № на фирменной табличке горелки).

## В сочетании с Vitoplex 100 и 300

Таблица давлений газа на жиклере и настройка смесительного устройства

Группа газов	Число Воббе Wo		При-соед. давление мбар*1			Номинальная тепловая мощность водогрейного котла				
	кВт ч/м <sup>3</sup>	МДж/м <sup>3</sup>				80 кВт	105 кВт	130 кВт	170 кВт	225 кВт
Природный газ E	15,00	54,00	20,0	Давление газа в жиклере*1	Ступень 1	3,7	4,2	2,4	2,9	3,7
					Ступень 2	9,0	10,0	5,9	7,6	8,9
Природный газ LL	12,40	44,60	20,0	Давление газа в жиклере*1	Ступень 1	4,4	5,2	2,6	3,5	4,9
					Ступень 2	10,8	12,6	6,8	9,4	11,5
<b>Ориентировочные параметры для настройки смесительного устройства</b>					мм	8,0	14,0	15,0	19,0	22,0



\*11 мбар соответствует приблизительно 10 мм вод. ст.; например, 12,0 мбар ≈ 120 мм вод. ст.

Значения давлений газа в жиклере приведены для 15°C, 1013 мбар, в сухой атмосфере.

**Ориентировочные параметры для . . . (продолжение)****Расход газа в зависимости от рабочей теплоты сгорания ( $N_{\text{ув}}$ )**

Группа газов	Рабочая теплота сгорания $N_{\text{ув}}$				Номинальная тепловая мощность водогрейного котла				
	кВт ч/ м <sup>3</sup>	МДж/ м <sup>3</sup>			80 кВт	105 кВт	130 кВт	170 кВт	225 кВт
Природный газ E	9,45	34,02	Расход газа	м <sup>3</sup> /ч	9,2	12,1	15,0	19,6	25,9
				л/мин	153	201	250	326	431
Природный газ LL	8,13	29,25	Расход газа	м <sup>3</sup> /ч	10,7	14,0	17,4	22,7	30,1
				л/мин	178	234	289	379	501

**Указание**

Расход газа при частичной нагрузке составляет 60 % (⊙: 62 %) от расхода газа при полной нагрузке.

**В сочетании с Vitoplex 200****Таблица давлений газа на жиклере и настройка смесительного устройства**

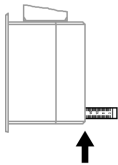
Группа газов	Число Воббе $W_o$		Присоединение мбар*1			Номинальная тепловая мощность водогрейного котла			
	кВт ч/м <sup>3</sup>	МДж/м <sup>3</sup>				90 кВт	120 кВт	150 кВт	200 кВт
Природный газ E	15,00	54,00	20,0	Давление газа в жиклере*1	Ступень 1	3,5	2,3	2,7	4,4
					Ступень 2	9,0	5,7	6,4	10,4

\*1 1 мбар соответствует приблизительно 10 мм вод. ст.; например, 12,0 мбар ≈ 120 мм вод. ст.

Значения давлений газа в жиклере приведены для 15°C, 1013 мбар, в сухой атмосфере.

**Ориентировочные параметры для . . . (продолжение)**

Группа газов	Число Воббе Wo		При-соед. давле-ние мбар*1			Номинальная тепло-вая мощность водо-грейного котла			
	кВт ч/м <sup>3</sup>	МДж/м <sup>3</sup>				90 кВт	120 кВт	150 кВт	200 кВт
При-родный газ LL	12,40	44,60	20,0	Давле-ние газа в жикле-ре*1	Сту-пень 1 Сту-пень 2	4,4	2,8	3,3	5,6
						11,1	6,7	8,4	13,1
<b>Ориентировочные параметры для на-стройки смесительного устройства</b>					мм	10,0	11,0	17,5	24,0



**Расход газа в зависимости от рабочей теплоты сгорания (Н<sub>ув</sub>)**

Группа газов	Рабочая тепло-та сгорания Н <sub>ув</sub>				Номинальная тепловая мощность водогрейного котла			
	кВт ч/м <sup>3</sup>	МДж/м <sup>3</sup>			90 кВт	120 кВт	150 кВт	200 кВт
При-родный газ E	9,45	34,02	Рас-ход газа	м <sup>3</sup> /ч	10,4	13,8	17,2	23,0
				л/мин	174	230	287	384
При-родный газ LL	8,13	29,25	Рас-ход газа	м <sup>3</sup> /ч	12,0	16,0	20,0	26,7
				л/мин	200	264	334	446

**Указание**

Расход газа при частичной нагрузке составляет 60 % (⊖): 62 %) от рас-хода газа при полной нагрузке.

\*11 мбар соответствует приблизительно 10 мм вод. ст.; например, 12,0 мбар ≈ 120 мм вод. ст.

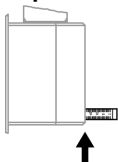
Значения давлений газа в жиклере приведены для 15°C, 1013 мбар, в сухой атмосфере.

**Ориентировочные параметры для . . . (продолжение)**

**В сочетании с Vitorond 200**

**Таблица давлений газа на жиклере и настройка смесительного устройства**

Группа газов	Число Воббе $W_o$		При-соед. давле-ние мбар* <sup>1</sup>			Номинальная тепло-вая мощность водо-грейного котла		
	кВт ч/м <sup>3</sup>	МДж/м <sup>3</sup>				125 кВт	160 кВт	195 кВт
При-родный газ E	15,00	54,00	20,0	Давле-ние газа в жикле-ре* <sup>1</sup>	Ступе-нь 1 Ступе-нь 2	2,1	2,8	3,0
						5,3	6,9	7,0
При-родный газ LL	12,40	44,60	20,0	Давле-ние газа в жикле-ре* <sup>1</sup>	Ступе-нь 1 Ступе-нь 2	2,7	3,4	4,0
						6,3	8,1	9,0
<b>Ориентировочные параметры для на-стройки смесительного устройства</b>					мм	14,0	17,0	14,0



**Расход газа в зависимости от рабочей теплоты сгорания ( $H_{ув}$ )**

Группа газов	Рабочая теплота сгорания $H_{ув}$		Расход газа	м <sup>3</sup> /ч л/мин	Номинальная тепловая мощность водогрейно-го котла		
	кВт ч/м <sup>3</sup>	МДж/м <sup>3</sup>			125 кВт	160 кВт	195 кВт
При-родный газ E	9,45	34,02		м <sup>3</sup> /ч	14,4	18,4	22,4
				л/мин	240	306	374

5699 678 GUS

\*<sup>1</sup> 1 мбар соответствует приблизительно 10 мм вод. ст.; например, 12,0 мбар ≈ 120 мм вод. ст.

Значения давлений газа в жиклере приведены для 15°C, 1013 мбар, в сухой атмосфере.

Технические данные

**Ориентировочные параметры для . . . (продолжение)**

Группа газов	Рабочая теплота сгорания $H_{иВ}$				Номинальная тепловая мощность водогрейного котла		
	кВт ч/ м <sup>3</sup>	МДж/м <sup>3</sup>			125 кВт	160 кВт	195 кВт
Природный газ LL	8,13	29,25	Расход газа	м <sup>3</sup> /ч	16,7	21,4	26,1
				л/мин	278	356	434

**Указание**

Расход газа при частичной нагрузке составляет 60 % (⊕): 62 %) от расхода газа при полной нагрузке.

## Предметный указатель

### В

Ввести установку в эксплуатацию	9
Вывести установку из эксплуатации	22
Выполнить заключительный замер	27

### Д

Документация по эксплуатации и сервисному обслуживанию	28
--	----

### И

Измерить давление газа в форсунке	15
Измерить ток ионизации	20

### О

Обзор элементов конструкции	42
Ориентировочные параметры для настройки горелки	58
Отрегулировать расход воздуха	17
Отрегулировать расход газа при пуске	17
Очистить горелку	22
Очистить отверстия выхода газа на ротаметре	23

### П

Подготовка к вводу в эксплуатацию	8
Проверить герметичность всех мест соединений на стороне газового контура	27
Проверить герметичность обоих вентилях комбинированной газовой арматуры	26
Проверить настройку сервопривода воздушной заслонки	11
Проверить патрон фильтра комбинированной газовой арматуры фирмы Dungs	27
Проверить поджигающие и ионизационные электроды	24
Проверить полное давление потока и давление присоединения	12
Проверить реле давления воздуха	20
Протокол	52

### С

Спецификация деталей	46
Схема электрических соединений и электромонтажная схема	44

### Т

Топочный автомат	29
------------------	----

### У

Указания относительно области действия инструкции	63
---	----

## Указание относительно области действия инструкции

### В сочетании с Vitoplex 100 и 300 и Vitorond 200

начиная с заводского №

7143263 1 00001 \_ \_ \_ \_

7143264 1 00001 \_ \_ \_ \_

7143265 1 00001 \_ \_ \_ \_

7143266 1 00001 \_ \_ \_ \_

7143267 1 00001 \_ \_ \_ \_

7143268 1 00001 \_ \_ \_ \_

7143269 1 00001 \_ \_ \_ \_

7143270 1 00001 \_ \_ \_ \_

### В сочетании с Vitoplex 200

Заводской № горелки

7188847 5 00001 \_ \_ \_ \_

7188848 5 00001 \_ \_ \_ \_

7188849 5 00001 \_ \_ \_ \_

7188850 5 00001 \_ \_ \_ \_

ТОВ "Віссманн"  
вул.Димитрова, 5 корп. 10-А  
03680, м.Київ, Україна  
тел. +38 044 4619841  
факс. +38 044 4619843

Представительство в г. Екате-  
ринбург  
Ул. Шаумяна, д. 83, офис 209  
Россия - 620102 Екатеринбург  
Телефон: +7 / 3432 /10 99 73  
Телефакс: +7 / 3432 /12 21 05

Представительство в г. Санкт-  
Петербург  
Ул. Возрождения, д. 4, офис 801-  
803  
Россия - 198097 Санкт-Петербург  
Телефон: +7 / 812 /32 67 87 0  
Телефакс: +7 / 812 /32 67 87 2

Viessmann Werke GmbH&Co KG  
Представительство в г. Москва  
Ул. Вешних Вод, д. 14  
Россия - 129337 Москва  
Телефон: +7 / 495 / 77 58 283  
Телефакс: +7 / 495 / 77 58 284  
[www.viessmann.com](http://www.viessmann.com)

5699 678 GUS Оставляем за собой право на технические изменения.

Отпечатано на экологически чистой бумаге,  
отбеленной без добавления хлора.

