

Инструкция по сервисному обслуживанию

для специалистов

VIESSMANN

ИК-горелка MatriX

Тип VMIII

Вентиляторная газовая горелка

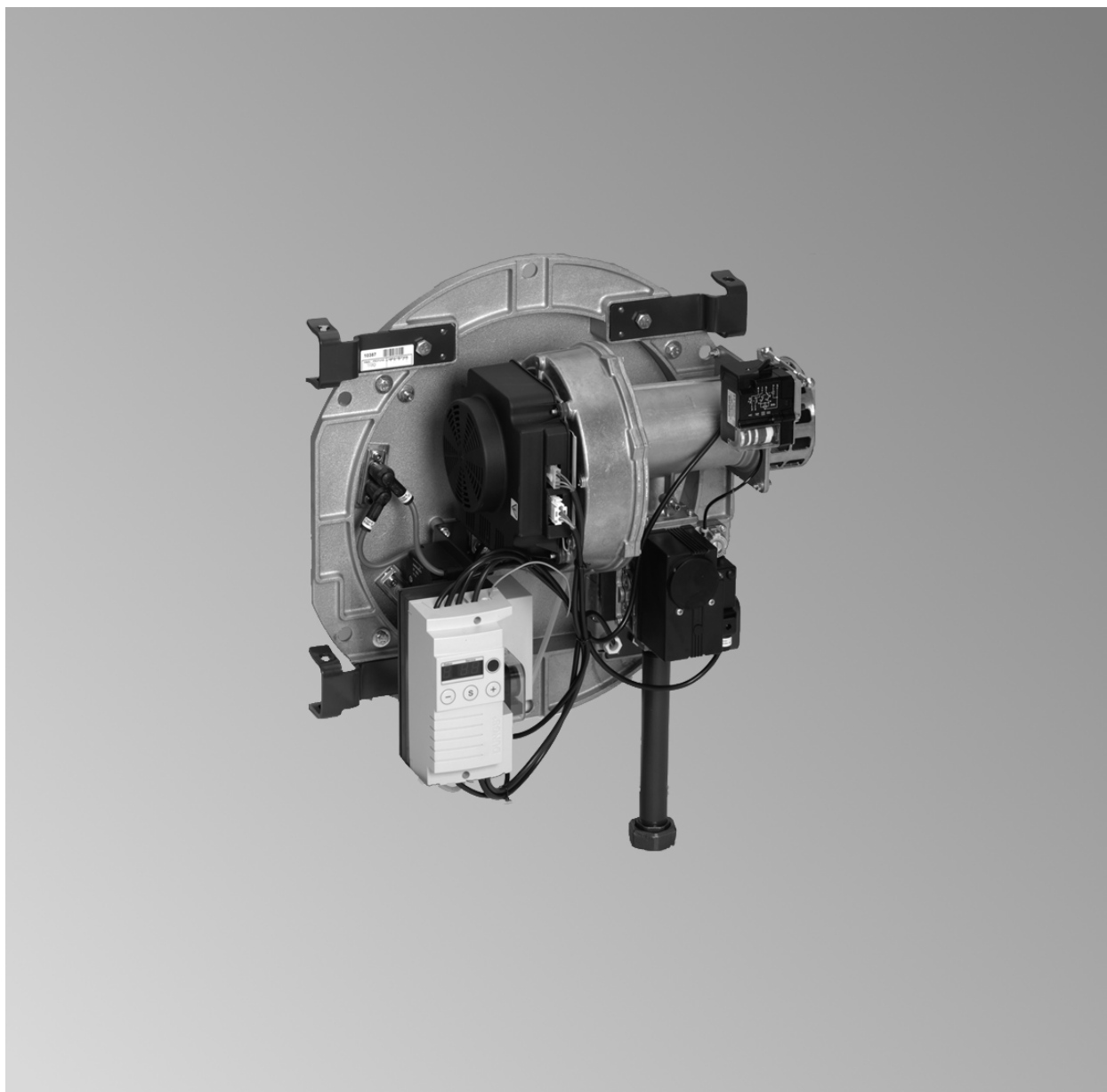
для Vitocrossal 300, тип СТЗ

Номинальная тепловая мощность 187 - 314 кВт

Указания относительно области действия инструкции см. на последней странице.



ИК-горелка MatriX



Указания по технике безопасности



Во избежание опасных ситуаций, физического и материального ущерба просим строго придерживаться данных указаний по технике безопасности.

Указания по технике безопасности



Опасность

Этот знак предупреждает об опасности причинения физического ущерба.



Внимание

Этот знак предупреждает об опасности материального ущерба и вредных воздействий на окружающую среду.

Указание

Сведения, которым предшествует слово "Указание", содержат дополнительную информацию.

Целевая группа

Данная инструкция предназначена исключительно для аттестованных специалистов.

- Работы на газовом оборудовании разрешается выполнять только специалистам по монтажу, имеющим на это допуск ответственного предприятия по газоснабжению.
- Электротехнические работы разрешается выполнять только специалистам-электрикам, аттестованным на выполнение этих работ.
- Первичный ввод в эксплуатацию должен осуществляться изготовителем установки или аттестованным им специализированным предприятием.

Предписания

При проведении работ должны соблюдаться

- законодательные предписания по охране труда,
- законодательные предписания по охране окружающей среды,
- требования организаций по страхованию от несчастных случаев на производстве,
- соответствующие правила техники безопасности по DIN, EN, ГОСТ, ПБ и ПТБ

Указания по технике безопасности (продолжение)

При запахе газа



Опасность

При утечке газа возможны взрывы, следствием которых могут явиться тяжелейшие травмы.

- Не курить! Не допускать открытого огня и искробразования. Категорически запрещается пользоваться выключателями освещения и электроприборов.
- Закрывать запорный газовый вентиль.
- Открыть окна и двери.
- Вывести людей из опасной зоны.
- Находясь вне здания, известить уполномоченное специализированное предприятие по газо- и электроснабжению.
- Находясь в безопасном месте (вне здания), отключить электропитание здания.

При запахе продуктов сгорания



Опасность

Продукты сгорания могут стать причиной опасных для жизни отравлений.

- Вывести отопительную установку из эксплуатации.
- Проветрить помещение, в котором находится установка.
- Закрывать двери в жилые помещения.

Работы на установке

- При использовании газового топлива закрыть запорный газовый вентиль и защитить его от случайного открытия.
- Выключить электропитание установки (например, посредством отдельного предохранителя или главным выключателем) и проконтролировать отсутствие напряжения.
- Принять меры по предотвращению повторного включения установки.



Внимание

Под действием электростатических разрядов возможно повреждение электронных элементов. Перед выполнением работ прикоснуться к заземленным предметам, например, к отопительным или водопроводным трубам для отвода электростатического заряда.

Ремонтные работы



Внимание

Ремонт элементов, выполняющих защитную функцию, не допускается по соображениям эксплуатационной безопасности установки. Дефектные элементы должны быть заменены оригинальными деталями фирмы Viessmann.

Указания по технике безопасности (продолжение)

Дополнительные элементы, запасные и быстроизнашивающиеся детали

! **Внимание**
Запасные и быстроизнашивающиеся детали, не прошедшие испытание вместе с установкой, могут ухудшить эксплуатационные характеристики. Монтаж не имеющих допуска элементов, а также неразрешенные изменения и переоборудования могут отрицательным образом повлиять на безопасность установки и привести к потере гарантийных прав.

При замене использовать исключительно оригинальные детали фирмы Viessmann или запасные детали, разрешенные к применению фирмой Viessmann.

Оглавление

Первичный ввод в эксплуатацию, осмотр и техническое обслуживание	
Этапы проведения работ по первичному вводу в эксплуатацию, осмотру и техническому обслуживанию	6
Дополнительные сведения об операциях.....	7
Реле контроля давления воздуха.....	24
Газовый топочный автомат	
Газовый топочный автомат МРА 51	26
Устранение неисправностей	
Диагностика	34
Циклограмма газового топочного автомата.....	43
Схема подключения газового топочного автомата	46
Обзор элементов конструкции	48
Контроллер	
Настройка кодов на контроллере	50
Спецификации деталей	51
Протокол	55
Технические данные	57
Предметный указатель.....	58

Первичный ввод в эксплуатацию, осмотр и техническое обслуживание

Этапы проведения работ по первичному вводу в эксплуатацию, осмотру и техническому обслуживанию

Дополнительные сведения об операциях см. на соответствующей странице.

	Операции по первичному вводу в эксплуатацию	Операции по осмотру	Операции по техническому обслуживанию	стр.
•	•	•	•	1. Ввести установку в эксплуатацию 7
•	•	•	•	2. Проверить вид газа 9
•	•	•	•	3. Перенастройка на природный газ LL 9
•	•	•	•	4. Проверить полное давление потока и давление присоединения 11
•	•	•	•	5. Проверить настройку поворотного золотника 13
•	•	•	•	6. Измерить содержание CO ₂ 14
•	•	•	•	7. Измерить содержание CO
•	•	•	•	8. Измерить температуру уходящих газов
•	•	•	•	9. Измерить ток ионизации 17
•	•	•	•	10. Вывести установку из эксплуатации 18
•	•	•	•	11. Проверить пламенную головку 18
•	•	•	•	12. Проверить электроды розжига и ионизационный электрод 19
•	•	•	•	13. Очистить горелку 20
•	•	•	•	14. Смонтировать горелку 21
•	•	•	•	15. Проверить герметичность обоих вентилях газового комбинированного регулятора 22
•	•	•	•	16. Проверить патрон фильтра в линии подачи газа (при наличии), при необходимости заменить
•	•	•	•	17. Проверить герметичность всех мест соединений на стороне газового контура 23
•	•	•	•	18. Выполнить заключительный замер 23
•	•	•	•	19. Документация по эксплуатации и сервисному обслуживанию 23

5699 776 GUS

Дополнительные сведения об операциях

Ввести установку в эксплуатацию



Опасность

Образование окиси углерода вследствие неправильной настройки горелки может причинить сильный вред здоровью.

Перед работами и после работ на газовых приборах необходимо измерить содержание окиси углерода.

Указание

Проверка настройки горелки при разогретом водогрейном котле (не ниже 40 °C) обязательна. Выполнить измерения также при базовой нагрузке.

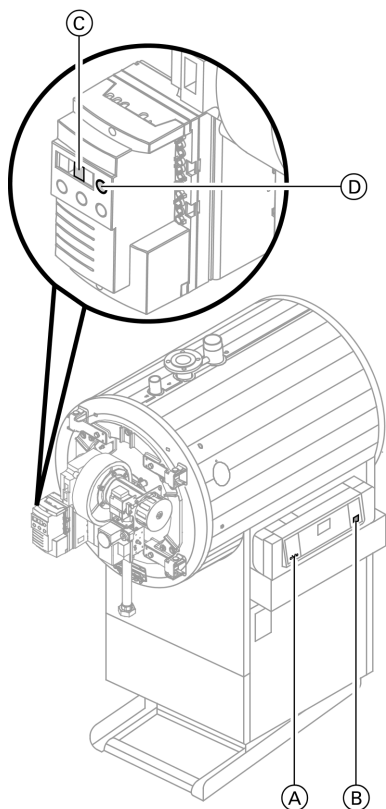


Инструкция по сервисному обслуживанию контроллера котлового контура

1. Проверить давление в отопительной установке.
2. Открыть запорный газовый вентиль.
3. Включить главный выключатель (вне помещения отопительной установки).



Дополнительные сведения об операциях (продолжение)



4. Выключить выключатель установки (B) на контроллере. Если горит лампа сигнализации неисправности (A) на контроллере и мигает дисплей (C) на газовом топочном автомате, вначале выполнить деблокировку; для этого нажать кнопку снятия сигнала неисправности (D) на газовом топочном автомате.

Указание

При первичном вводе в эксплуатацию прибор может сигнализировать неисправность вследствие того, что еще недостаточно газа в газопроводе (загорается лампа сигнализации неисправности на контроллере). Повторно удалить воздух из газопровода и деблокировать газовый топочный автомат.

5. Согласовать коды на контроллере водогрейного котла в соответствии с таблицей на стр. 50.



Инструкция по монтажу и сервисному обслуживанию контроллера

Дополнительные сведения об операциях (продолжение)

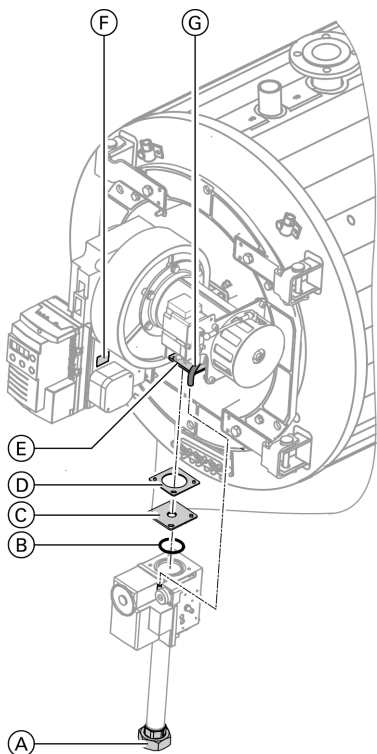
Проверить вид газа

1. Запросить вид газа и число Воббе (W_o) на предприятии по газоснабжению.
 - При **настройке на природный газ E** эксплуатация водогрейных котлов возможна на газе с числом Воббе 12,0 - 16,1 кВт ч/м³ (43,2 - 58,0 МДж/м³).
 - При **настройке на природный газ LL** эксплуатация водогрейных котлов возможна на газе с числом Воббе 10,0 - 13,1 кВт ч/м³ (36,0 - 47,2 МДж/м³) (кроме **A** и **CH**).
2. В состоянии при поставке горелка настроена для работы на природном газе E. При необходимости перенастроить горелку на другой вид газа в соответствии с указаниями предприятия по газоснабжению (см. стр. 9).
3. Записать вид газа в протокол (на стр. 55).

Перенастройка на природный газ LL

(кроме **A** и **CH**)

Дополнительные сведения об операциях (продолжение)



1. Закрыть запорный газовый вентиль.
2. Выключить выключатель установки на контроллере.
3. Выключить главный выключатель (вне помещения установки) и сетевое напряжение и принять меры по предотвращению его повторного включения.
4. Развинтить резьбовое соединение (A).

5. Отсоединить компенсационный шланг (G) от газового комбинированного регулятора.
6. Отсоединить газовый комбинированный регулятор от фланца (E).
7. Вынуть заслонку (C) с резиново-пробочным уплотнением (D).
8. Закрепить газовый комбинированный регулятор (без заслонки (C) и резиново-пробочного уплотнения (D), но с кольцом круглого сечения (B)) на фланце (E); заменить при этом установленные изготовителем винты М 5 × 16 на винты М 5 × 12 (в отдельной упаковке).
9. Привинтить резьбовое соединение (A).
10. Вставить компенсационный шланг (G) в газовый комбинированный регулятор.
11. Наклеить имеющуюся в комплекте наклейку "Настроен на ..." (F) поверх имеющейся наклейки.
12. Ввести в действие горелку (см. стр. 7).



Опасность

Утечка газа чревата опасностью взрыва.
Проверить герметичность резьбовых соединений.

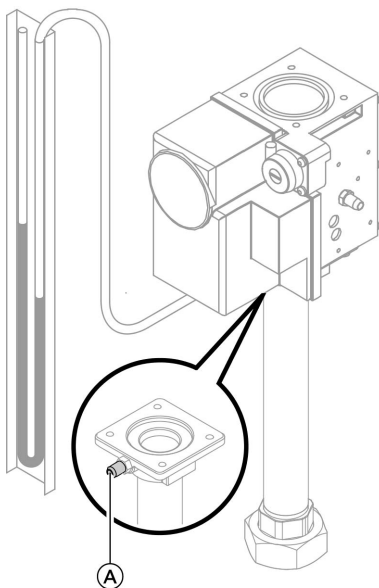
Первичный ввод в эксплуатацию, осмотр и техническое обслуживание

Дополнительные сведения об операциях (продолжение)

- !** **Внимание**
Использование аэрозольного течеискателя может привести к неисправностям в работе.
Не допускать попадания аэрозольного течеискателя на электрические контакты.

Проверить полное давление потока и давление присоединения

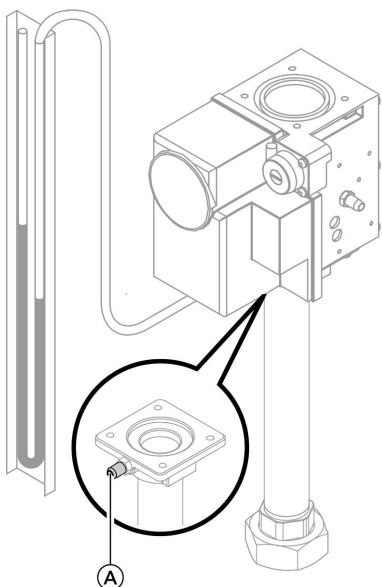
Полное давление потока



1. Закрыть запорный газовый вентиль.
2. Ослабить, не вывинчивая, винт в измерительном патрубке (A).
3. Подсоединить манометр к измерительному патрубку (A).
4. Открыть запорный газовый вентиль.
5. Измерить полное давление потока (макс. 60 мбар).
6. Записать результат измерения в протокол (на стр. 55).

Дополнительные сведения об операциях (продолжение)

Давление присоединения



2. Измерить давление присоединения (давление потока), см. таблицу на стр. 13.

Указание

Давление присоединения (давление потока) должно составлять от 20 до 50 мбар. Реле контроля давления газа настроено изготовителем на 10 мбар. Настройку не изменять.

3. Записать результат измерения в протокол (на стр. 55).
4. Закрыть запорный газовый вентиль.
5. Отсоединить манометр, закрыть измерительный патрубок (A).

1. Ввести горелку в действие.

Указание

Ввод в действие см. на стр. 7. Включить горелку на максимальную тепловую мощность; для этого задействовать переключатель контроля дымовой трубы на контроллере.

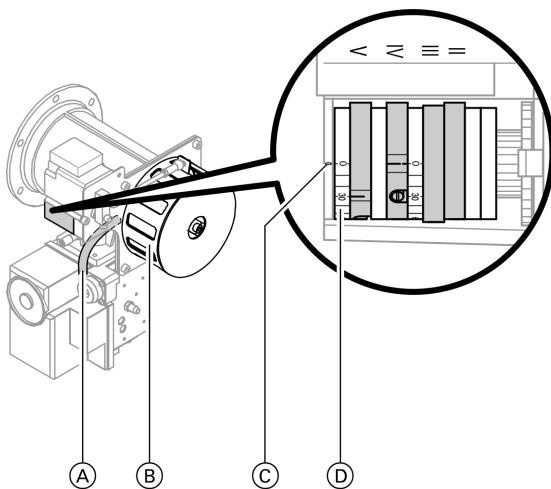
Давление присоединения (давление потока)	Меры по устранению
ниже 15 мбар	Не меняя настройку, известить предприятие по газоснабжению.

Первичный ввод в эксплуатацию, осмотр и техническое обслуживание

Дополнительные сведения об операциях (продолжение)

Давление при-соединения (давление потока)	Меры по устранению
от 15 до 20 мбар	Внимание! Допускается лишь временная эксплуатация водогрейного котла с этой настройкой (аварийный режим). Известить предприятие по газоснабжению.
от 20 до 50 мбар выше 50 мбар	Запустить водогрейный котел в работу Подключить на входе котельной установки отдельный регулятор давления газа с нулевым затвором и настроить давление на 20 мбар. Известить предприятие по газоснабжению.

Проверить настройку поворотного золотника



1. Открыть запорный газовый вентиль.



Первичный ввод в эксплуатацию, осмотр и техническое обслуживание

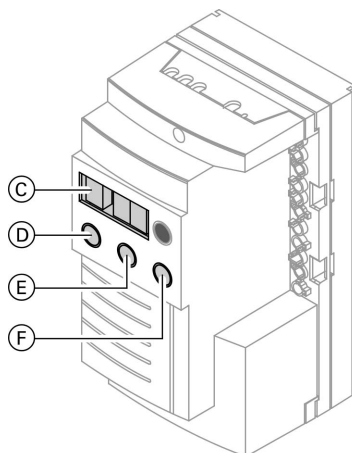
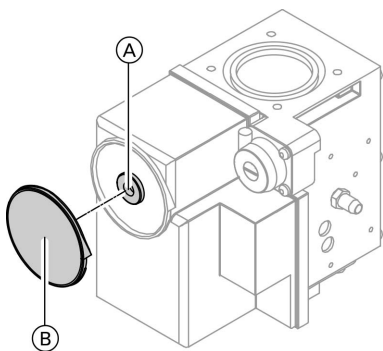
Дополнительные сведения об операциях (продолжение)

2. Проверить положение поворотного золотника при неработающей горелке. Окна поворотного золотника (B) должны быть полностью открыты, и круговая шкала (D) на сервоприводе воздушной заслонки должна стоять на "0" относительно отметки (C).
3. Проверить, подключен ли компенсационный провод (A) между газовым комбинированным регулятором и распределительным коллектором.
4. Ввести горелку в действие.
5. Проверить положение поворотного золотника на этапе пуска. Окна поворотного золотника должны примерно на 5 с быть почти закрыты, круговая шкала (D) в течение этого времени стоит на следующих настройках:

Номинальная тепловая нагрузка, кВт	Настройка поворотного золотника, °
187	35
248	30
314	30

Измерить содержание CO₂

Подготовка к измерению



1. Открыть запорный газовый вентиль.

Дополнительные сведения об операциях (продолжение)

2. Ввести горелку в действие.
3. Одновременно нажать клавиши "S" (E) и "-" (D).
На дисплее (C) появляется следующая индикация:
 - под состоянием: "d"
(отключение режима регулирования)
 - под сервисом: степень модуляции в % ("00." = 100 % = максимальная тепловая мощность, "00" = 0 % = минимальная тепловая мощность)

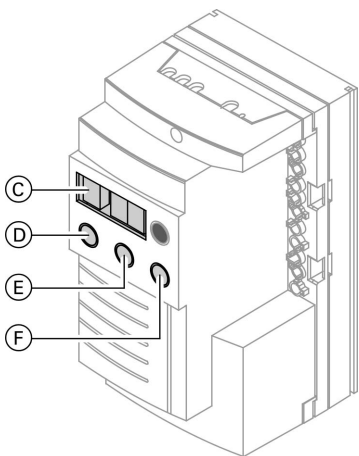
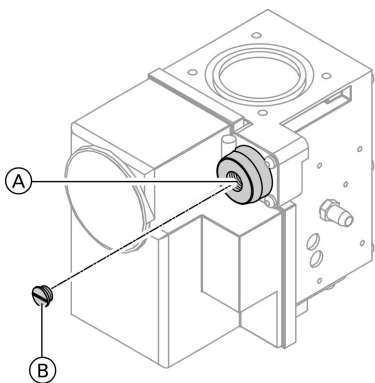
Измерение CO₂ при максимальной тепловой мощности

1. Нажимать клавишу "+" (F), пока сервисный индикатор не достигнет отсчета "00." (= 100 %).
2. Измерить содержание CO₂ на газоотводной трубе.
3. Если необходимо изменить содержание CO₂
Снять защитный колпачок (B) и вращать установочный винт (A) малыми интервалами (торцовый шестигранный ключ 3 мм), пока содержание CO₂ не окажется в указанном диапазоне:
 - вращение по часовой стрелке → содержание CO₂ **падает**,
 - вращение против часовой стрелки → содержание CO₂ **возрастает**.
4. Записать результат измерения в протокол (на стр. 55).

Мощность горелки, кВт	Допустимое содержание CO ₂ , %
187	9,0 (-0,2/+0,3)
248	8,8 (-0,2/+0,3)
314	8,5 (-0,2/+0,3)

Дополнительные сведения об операциях (продолжение)

Измерение CO₂ при минимальной тепловой мощности



1. Нажимать клавишу "-" (D), пока сервисный индикатор не дойдет до отсчета "00" (минимальная тепловая мощность).

2. Измерить содержание CO₂ на газоотводной трубе.

Мощность горелки, кВт	Допустимое содержание CO ₂ , %
187	9,0 (-0,2/+0,3)
248	8,8 (-0,2/+0,3)
314	8,5 (-0,2/+0,3)

3. Если необходимо изменить содержание CO₂
Отвинтить крышку (B) и вращать установочный винт (A) малыми интервалами (Tox 40), пока содержание CO₂ не окажется в указанном диапазоне:
 - вращение по часовой стрелке → содержание CO₂ **возрастает**,
 - вращение против часовой стрелки → содержание CO₂ **падает**.
4. Записать результат измерения в протокол (на стр. 55).

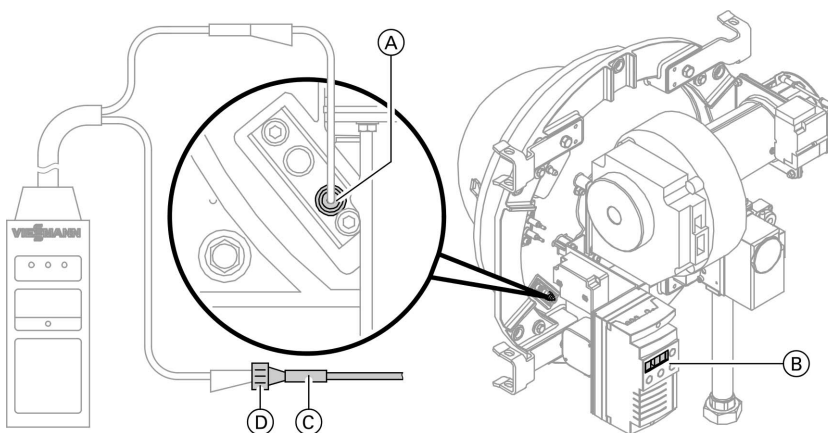
Повторная проверка результатов измерения

Снова достигнуть максимальной и минимальной тепловой мощности посредством блока управления газового топчного автомата. Если значения не соответствуют допустимым содержаниям CO₂ согласно таблицам на стр. 15 и 16, повторно выполнить этапы для максимальной и минимальной тепловой мощности.

Дополнительные сведения об операциях (продолжение)

5. Одновременно нажать клавиши "S" (E) и "-" (D). Горелка работает в рабочем режиме.

Измерить ток ионизации



1. Выключить главный выключатель.
2. Отсоединить штекер (C) кабеля тока ионизации.
3. Включить главный выключатель. После попытки пуска горелки должно произойти аварийное отключение. На дисплее (B) появляется мигающий код ошибки "F 25".

4. Выключить главный выключатель.

Указание

Для измерения прибором Testomatik-Gas требуется измерительный кабель №1. Измерение может быть также выполнено универсальным измерительным прибором.

5. Подсоединить штекер (C) кабеля тока ионизации к переходнику (D).
6. Надеть наконечник (A) измерительного кабеля на ионизационный электрод.

Первичный ввод в эксплуатацию, осмотр и техническое обслуживание

Дополнительные сведения об операциях (продолжение)

7. Включить главный выключатель и измерить ток ионизации.

Указание

Ток ионизации спустя 2 - 3 с после открытия газового клапана и в рабочем режиме должен составлять мин. 3 мкА.

8. Записать результат измерения в протокол (на стр. 55).

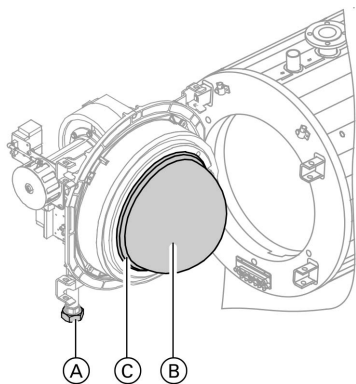
9. Выключить главный выключатель, отсоединить измерительный прибор и подсоединить штекер кабеля тока ионизации.

10. Включить главный выключатель.

Вывести установку из эксплуатации

1. Выключить главный выключатель и сетевое напряжение и принять меры по предотвращению его повторного включения.
2. Отсоединить соединительные штекеры [41] и [90] от горелки.
3. Закрыть запорный газовый вентиль.

Проверить пламенную головку



1. Развинтить резьбовое соединение (А) на присоединительной газовой трубе.

2. Отвинтить винты на двери котла и открыть дверь котла.
3. Проверить проволочную сетку пламенной головки (В) и теплозащитное кольцо (С) на отсутствие повреждений. Небольшие волнообразные деформации пламенной головки (В) значения не имеют.
4. При необходимости заменить пламенную головку (В) и теплозащитное кольцо (С).



Инструкция по монтажу
Замена компонентов горелки

5699 776 GUS

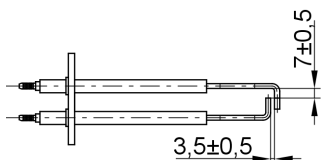
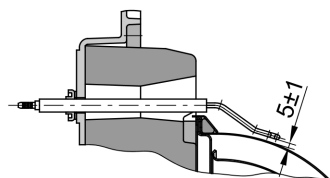
Дополнительные сведения об операциях (продолжение)



Очистку камеры сгорания и газопроводов см. в инструкции по сервисному обслуживанию водогрейного котла.

Проверить электроды розжига и ионизационный электрод

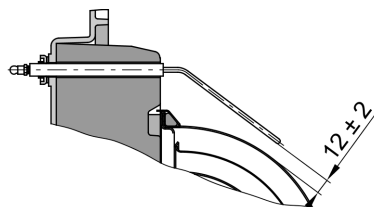
Электроды розжига



1. Проверить электроды розжига и ионизационный электрод на их надлежащее расстояние от жаровой камеры и на отсутствие повреждений (при необходимости заменить).

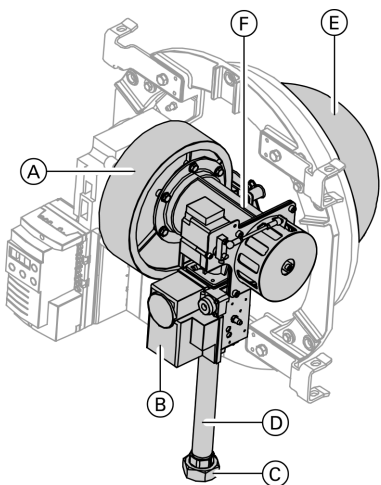
2. Закрывать дверь котла и равномерно крест-накрест затянуть винты на двери котла.

Ионизационный электрод



Дополнительные сведения об операциях (продолжение)

Очистить горелку

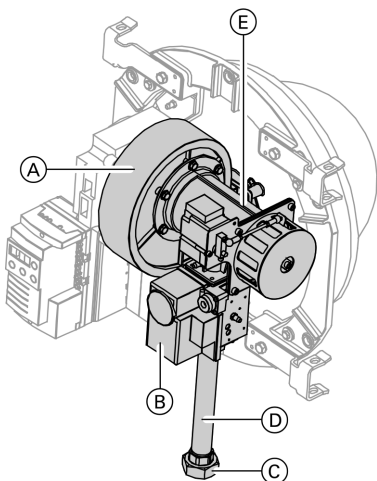


1. Развинтить резьбовое соединение (C) на трубе подключения газа (D).

2. Отвинтить смесительную трубу Вентури (E) от газодувки (A).
3. Снять смесительную трубу Вентури (E) с газовой регулирующей арматурой (B) и трубой подключения газа (D).
4. Отсоединить присоединительные линии "100" и "100a" от вентилятора (A) и снять вентилятор (A).
5. Очистить корпус и крыльчатку вентилятора сжатым воздухом.
6. При необходимости очистить при помощи пылесоса содержимое пламенной головы (F) изнутри.

Дополнительные сведения об операциях (продолжение)

Смонтировать горелку



1. Смонтировать вентилятор (A).

Указание

Обеспечить надлежащую посадку уплотнения между корпусом вентилятора и установочной плитой для горелки.

2. Подключить соединительные линии "100" и "100a" к вентилятору.
3. Привинтить смесительную трубу Вентури (E) с газовой регулирующей арматурой (B) и трубой подключения газа (D) к вентилятору (A).
4. Закрепить резьбовое соединение (C) на трубе подключения газа (D).

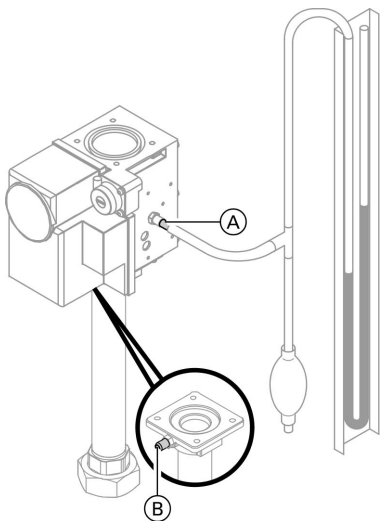


Опасность

Утечка газа чревата опасностью взрыва.
Проверить герметичность резьбового соединения и уплотнения между корпусом вентилятора и установочной плитой для горелки.

Дополнительные сведения об операциях (продолжение)

Проверить герметичность обоих вентилях газового комбинированного регулятора



1. Закрыть запорный газовый вентиль.
2. Ослабить, не вывинчивая, винт в измерительном патрубке (B) для входного давления.
3. Ослабить, не вывинчивая, винт в измерительном патрубке (A).
4. Подсоединить манометр с ручным насосом к измерительному патрубку (A).
5. Умеренно задействуя ручной насос, создать испытательное давление около 50 мбар.

6. Выждать примерно 5 мин для выравнивания температуры, после чего пронаблюдать за индикацией на манометре. Если давление на индикации в течение последующих 5 мин не упадет больше чем на 1 мбар, то газовый комбинированный регулятор герметичен.

Если это условие не выполняется, имеет место негерметичность. В этом случае выслать газовый комбинированный регулятор для проверки на фирму Viessmann.

7. После окончания проверки завинтить винты на обоих измерительных патрубках.



Опасность

Утечка газа чревата опасностью взрыва. Проверить герметичность измерительных патрубков.



Внимание

Использование аэрозольного течеискателя может привести к неисправностям в работе. Не допускать попадания аэрозольного течеискателя на электрические контакты.

Дополнительные сведения об операциях (продолжение)

Проверить герметичность всех мест соединений на стороне газового контура



Опасность

Утечка газа чревата опасностью взрыва.

Приведенные ниже этапы работ должны быть выполнены обязательно.



Внимание

Использование аэрозольного течеискателя может привести к неисправностям в работе.

Не допускать попадания аэрозольного течеискателя на электрические контакты.

1. Отсоединив соединения на стороне газового контура, вставить новые уплотнения и привинтить.
2. Открыть запорный газовый вентиль.
3. Проверить на герметичность места уплотнений с входной стороны газового комбинированного регулятора.
4. Ввести в действие горелку (см. стр. 7).
5. Проверить на герметичность места уплотнений с выходной стороны газового комбинированного регулятора, место уплотнения между вентилятором и установочной плитой для горелки, а также между вентилятором и трубой Вентури.

Выполнить заключительный замер

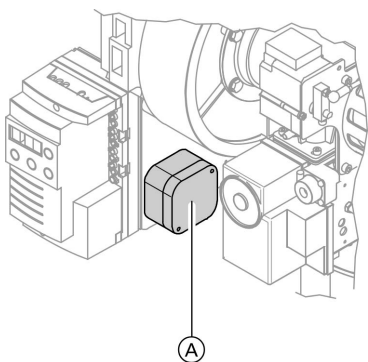
1. Выполнить заключительный замер в соответствии с пунктами на стр. 14 - 17.
2. Записать результаты измерения в протокол (на стр. 55).

Документация по эксплуатации и сервисному обслуживанию

1. Заполнить и отделить карточку клиента:
 - передать пользователю установки талон для пользователя установки.
 - сохранить талон для фирмы по отопительной технике.
2. Вложить в папку все спецификации деталей, инструкции по эксплуатации и сервисному обслуживанию и передать папку пользователю установки. Инструкции по монтажу после окончания монтажа больше не потребуются, и их можно не хранить.

Реле контроля давления воздуха

Функция



Анализ сигнала реле давления воздуха (А) осуществляется в следующих ситуациях:

- перед пуском вентилятора (контроль в состоянии покоя)
- на этапе предварительной вентиляции
- в режиме регулирования, когда как минимум достигнута пусковая мощность. При мощностях ниже пусковой контроль не производится.

Аварийное отключение

Реле давления воздуха вызывает на газовом топочном автомате (см. стр. 26) аварийное отключение в следующих ситуациях:

- если контроль в состоянии покоя после 5 попыток (антивибрационная функция) закончился неудачно (т.е. контакт реле давления воздуха в течение 30 с не разомкнулся)
- если на этапе предварительной вентиляции не был достигнут минимальный расход подачи воздуха (аварийное отключение посредством антивибрационной функции)
- если в режиме регулирования реле давления воздуха вышло из строя или давление воздуха вышло за пределы допустимого диапазона

Аварийное отключение сопровождается индикацией неисправности "L" на дисплее газового топочного автомата (см. стр. 26 и 34) и **не** может быть устранено нажатием кнопки снятия сигнала неисправности.

Аварийное отключение можно устранить только выключением напряжения питания газового топочного автомата, для чего необходимо выключить **сетевой выключатель на контроллере**.

Реле контроля давления воздуха (продолжение)

Перед тем, как газовый топочный автомат по сигналу реле давления воздуха отключится вследствие неисправности ("L"), производится 5 попыток повторного пуска через каждые 2 часа. Только если эти попытки окажутся неудачными, газовый топочный автомат отключится вследствие неисправности ("L"). При этом предполагается наличие серьезной неисправности. При аварийном отключении посредством реле давления воздуха ("L") не поступает сигнал неисправности в **контроллер**, так как эта неисправность (как и нехватка газа "A") классифицируется в контроллере как фаза ожидания.

Реле давления воздуха всегда настроено на 1,0 мбар.

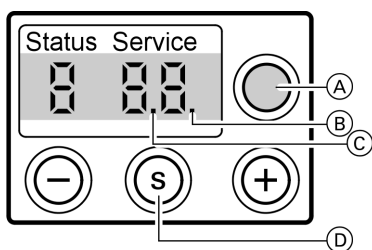
Это обеспечивает гигиеничное сгорание топлива. Кроме того, за счет этого обеспечивается необходимый минимальный уровень предварительной вентиляции, так как реле давления воздуха в этом случае срабатывает даже при минимальной мощности.

Газовый топочный автомат MPA 51

Блок индикации и управления

Функция

В газовом топочном автомате имеется встроенный блок индикации и управления. На индикаторном табло можно считать соответствующие режимы работы, сервисного обслуживания и параметризации, а также сообщения сбоя или сигналы неисправностей.



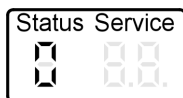
- Ⓐ Кнопка снятия сигнала неисправности (сброс)
- Ⓑ Десятичная точка (появляется при значении на индикации больше 99)
- Ⓒ Светодиодный индикатор памяти (появляется при сохранении в памяти значения)
- Ⓓ Кнопка выбора (Select)

Индикаторное табло состоит из трех 7-сегментных элементов. Четыре кнопки служат для настройки различных уровней управления. Для настройки конфигурации параметров горелки с обратной стороны блока индикации и управления находятся DIP-переключатели (настройка описана на стр. 29).

Индикатор рабочего состояния

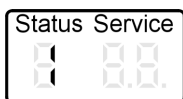
В нормальном режиме появляется индикатор рабочего состояния. Он появляется также в случае сбоя при нажатии кнопки снятия сигнала неисправности.

Показанные ниже индикации появляются друг за другом автоматически. В случае появления сбоев см. сигнальный код на стр. 34.

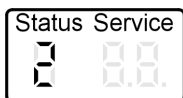


Резервный режим

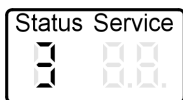
Газовый топочный автомат МРА 51 (продолжение)



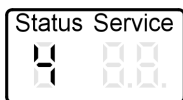
Пуск
Сигнал запроса теплогенерации
Системные проверки



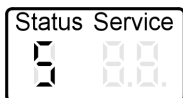
Контроль в состоянии покоя
Разгон вентилятора



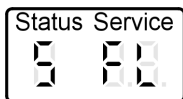
Предварительная вентиляция



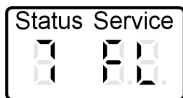
Предзажигание



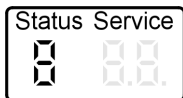
Время безопасности



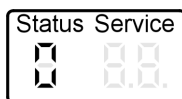
Формирование факела



Режим с наличием факела



Дополнительная вентиляция

Газовый топочный автомат МРА 51 (продолжение)

Резервный режим

Индикация	Состояние (однозначная)	Сервис (двухзначная)	см.
Индикация рабочего состояния в нормальном режиме	Моментальное рабочее состояние см. на стр. 26 и 28	Индикация "FL" при имеющемся сигнале факела	стр. 27
Индикация рабочего состояния в режиме отклонения от нормального состояния	Сигнальный код "A" или "L" см. в таблице на стр. 34	—	—
Сервисная индикация	Сигнальный код "d" см. на стр. 28	Моментальная степень модуляции	стр. 28
Индикация неисправностей	Сигнальный код "F" см. в таблице на стр. 34, Индикация мигает	Код неисправности Индикация мигает см. стр. 34	стр. 34

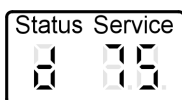
Ручной режим и сервисная индикация

Для вызова сервисной индикации и для ручного режима должен иметься сигнал запроса теплогенерации от контроллера. Сервисная индикация показывает моментальную степень модуляции в %.

Индикация:

"d 00" минимальная тепловая мощность

"d 00." максимальная тепловая мощность (с точкой после последней цифры)



1. Одновременно нажать ⊖ и ⊕, горелка переходит в ручной режим. На дисплее под состоянием появляется "d".

Газовый топочный автомат МРА 51 (продолжение)

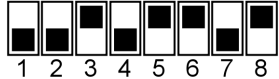


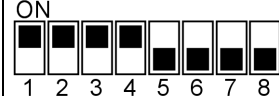
2. Настройка минимальной тепловой мощности: нажать \ominus , чтобы на дисплее появилось "d 00".
3. Настроить максимальную тепловую мощность: нажать \oplus , чтобы на дисплее появилось "d 00".
4. Одновременно нажать \ominus и \oplus , горелка возвращается в модулированный режим.

Настройка DIP-переключателя или набора параметров

DIP-переключатели (с задней стороны блока индикации и управления) предварительно настроены изготовителем на номинальную тепловую мощность горелки. Изменение заводской настройки требуется только для режима пониженной тепловой мощности.

Указание

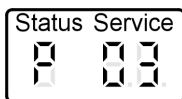
При настройке другого набора параметров его необходимо квитирировать (см. стр. 30).

Настройка номинальной тепловой мощности горелки	Настройка пониженной тепловой мощности горелки
Набор параметров 4 $\cong 187 (170) + 248 (225) \text{ кВт}$ ON 	Набор параметров 9 $\cong 131 (119) + 174 (158) \text{ кВт}$ ON 
Набор параметров 14 $\cong 314 (285) \text{ кВт}$ ON 	Набор параметров 15 $\cong 220 (200) \text{ кВт}$ ON 

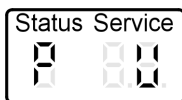
Газовый топочный автомат MPA 51 (продолжение)

Квितिрувание набора параметров

Если один из наборов параметров был изменен посредством DIP-переключателей или был заменен газовый топочный автомат, под индикацией "Состояние" появляется мигающий знак "P". Цифры под индикацией "Сервис" соответствуют настроенному набору параметров (см. стр. 29).



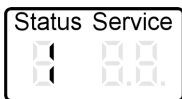
В случае недействительной настройки DIP-переключателя под индикацией "Сервис" появляется "U".



1. Проверить настройку DIP-переключателя, при необходимости изменить в соответствии с описанием на стр. 29.
2. Нажать одновременно клавиши \ominus и \oplus в течение примерно 2 с. Если "P" больше не мигает и горит светодиодный индикатор памяти, выбранная настройка параметров принята.
3. Нажать кнопку снятия сигнала неисправности. Снова появится индикация рабочего состояния.

Индикация настроенного набора параметров

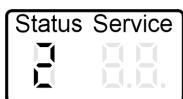
Если в течение 20 с ни одна из клавиш не будет нажата, данная индикация заканчивается.



1. Одновременно нажать клавиши \ominus и \oplus .



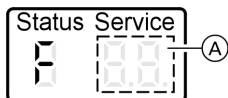
Газовый топочный автомат МРА 51 (продолжение)



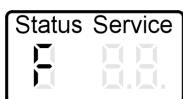
2. Нажать клавишу S .
Под индикацией "Сервис" появляется настроенный набор параметров.
3. Одновременно нажать клавиши S и + .
Снова появится индикация рабочего состояния.

Индикация неисправностей

Индикация неисправностей автоматически активируется при переключении газового топочного автомата в режим аварийного отключения. Под индикацией "Сервис" появляется последняя произошедшая неисправность. Световые сегменты индикаторного табло мигают.



- A Код последней произошедшей неисправности



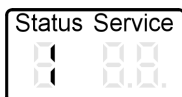
1. Нажать клавишу + .
Пока клавиша остается нажатой, под индикацией "Сервис" отображается этап работы, на котором произошла неисправность. (Значение от "01" до "21". См. циклограмму на стр. 43).
2. Нажать клавишу - .
Пока клавиша остается нажатой, под индикацией "Сервис" отображается дополнительное указание на ошибку.

Газовый топочный автомат МРА 51 (продолжение)

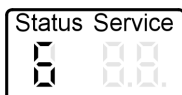
3. Нажать кнопку снятия сигнала неисправности.
Снова появится индикация рабочего состояния.

Память неисправностей

Последние шесть появившихся неисправностей сохраняются и могут быть опрошены. Опрос осуществляется в порядке от последних к предыдущим кодам неисправностей. Если в течение 20 с ни одна из клавиш не будет нажата, индикация памяти неисправностей заканчивается.



1. Одновременно нажать кнопку снятия сигнала неисправности и клавишу (+).
Отображается последняя произошедшая неисправность.
Под индикацией "Состояние" появляется "1".
Под индикацией "Сервис" появляется код неисправности.

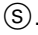


2. Нажать клавишу (Ⓢ), чтобы опросить предыдущую и последующие шесть неисправностей.

Индикация "Состояние"	Неисправность
1	Последняя неисправность
.	.
.	.
.	.
6	Шестая от конца неисправность

Под индикацией "Сервис" отображается соответствующий код неисправности.

Газовый топочный автомат МРА 51 (продолжение)

3. Нажать клавишу .
Снова появится индикация
рабочего состояния.

Диагностика**Неисправности с индикацией на блоке управления и индикации****Сигнальные коды**

Сигнальный код	Поведение установки	Причина неисправности	Принимаемые меры
A	Горелка не работает	Неисправность реле контроля давления газа	Проверить реле контроля давления газа
A	Горелка не работает	Нехватка газа	Известить предприятие по газоснабжению
F	Неисправность горелки	См. код неисправности	См. меры для кода неисправности
L	Реле давления воздуха в процессе работы отключается	Скопление уходящих газов, скопление конденсата	Проверить конденсатоотводчик, устранить скопление уходящих газов, устранить неисправность газового топчного автомата в соответствии с указаниями на стр. 26.
P	Установка не работает	Запрограммирован неправильный набор параметров	См. квитиование набора параметров, стр. 30

Общие технологические неисправности

Код неисправности	Поведение установки	Причина неисправности	Принимаемые меры
20	Во время контроля реле давления воздуха в состоянии покоя создается давление вентилятора	Влияние ветра на вентилятор	Проверить сборник уходящих газов (дымовую трубу)
20	Контакт реле давления воздуха не в положении покоя	Реле давления воздуха неисправно	Заменить реле давления воздуха

Диагностика (продолжение)

Код неисправности	Поведение установки	Причина неисправности	Принимаемые меры
21	Реле давления воздуха не регистрирует давление воздуха, вентилятор не работает	Реле давления воздуха неисправно	Заменить реле давления воздуха
21	Вентилятор не работает	Вентилятор неисправен, неисправность или разрыв в линиях	Проверить линии, при необходимости заменить вентилятор
22	Реле контроля давления газа за время безопасности не регистрирует давление газа	Запорный газовый вентиль закрыт, реле контроля давления газа неисправно	Открыть запорный газовый вентиль, проверить давление потока газа, при необходимости очистить газовый фильтр
25	Нет сигнала факела после времени безопасности, ионизационное реле контроля горения не регистрирует сигнал факела	Неправильная настройка ионизационного электрода	Выполнить настройку ионизационного электрода (см. стр. 19)
25	Нет сигнала факела после времени безопасности, ионизационное реле контроля горения не регистрирует сигнал факела	Неправильная настройка электродов розжига	Выполнить настройку электродов розжига (см. стр. 19)
25	Нет сигнала факела после времени безопасности, ионизационное реле контроля горения не регистрирует сигнал факела	Поврежден изолятор электродов розжига	Заменить электроды розжига



Диагностика (продолжение)

Код неисправности	Поведение установки	Причина неисправности	Принимаемые меры
25	Нет сигнала факела после времени безопасности, ионизационное реле контроля горения не регистрирует сигнал факела	Настройка на неправильный вид газа	Настроить на требуемый вид газа (см. начиная со стр. 9)
25	Нет сигнала факела после времени безопасности, ионизационное реле контроля горения не регистрирует сигнал факела	Газовая регулирующая арматура не открывается	Проверить газовую регулирующую арматуру, при необходимости заменить
25	Нет сигнала факела после времени безопасности, ионизационное реле контроля горения не регистрирует сигнал факела	Характеристики горения не оптимальны	Настроить горелку (см. начиная со стр. 14 и далее)
25	Нет сигнала факела после времени безопасности, ионизационное реле контроля горения не регистрирует сигнал факела	Настроен неправильный набор параметров	Выполнить настройку набора параметров (см. стр. 29 - 30)
26	Ионизационное реле контроля горения регистрирует посторонний свет при пуске или после дополнительной вентиляции	Короткое замыкание на массу проводов зажигания	Устранить короткое замыкание на массу



Диагностика (продолжение)

Код неисправности	Поведение установки	Причина неисправности	Принимаемые меры
26	Ионизационное реле контроля горения регистрирует посторонний свет при пуске или после дополнительной вентиляции	Короткое замыкание на массу ионизационных линий или ионизационного электрода	Устранить короткое замыкание на массу
26	Ионизационное реле контроля горения регистрирует посторонний свет при пуске или после дополнительной вентиляции	Газовая регулирующая арматура негерметична	Заменить газовую регулирующую арматуру
26	Ионизационное реле контроля горения регистрирует посторонний свет при пуске или после дополнительной вентиляции	Настроен неправильный набор параметров	Выполнить настройку набора параметров (см. стр. 29 - 30)
27	Обрыв факела в процессе эксплуатации	Настройка на неправильный вид газа	Настроить на требуемый вид газа (см. начиная со стр. 9)
27	Обрыв факела в процессе эксплуатации	Неисправность пламенной головы	Заменить пламенную голову
27	Обрыв факела в процессе эксплуатации	Настроен неправильный набор параметров	Выполнить настройку набора параметров (см. стр. 29)
27	Обрыв факела в процессе эксплуатации	Параметры горения не оптимальны	Настроить горелку (см. начиная со стр. 14 и далее)

Устранение неисправностей

Диагностика (продолжение)

Код неисправности	Поведение установки	Причина неисправности	Принимаемые меры
29	Газовый топочный автомат сигнализирует неисправность	Внутренняя неисправность входа реле контроля давления газа	Заменить газовый топочный автомат
2A	Газовый топочный автомат сигнализирует неисправность	Внутренняя неисправность входа реле контроля давления газа	Заменить газовый топочный автомат
2b	Газовый топочный автомат сигнализирует неисправность	Внутренняя неисправность реле контроля горения	Заменить газовый топочный автомат
2C	Газовый топочный автомат сигнализирует неисправность	Ошибка при проверке предохранительных входов	Заменить газовый топочный автомат
2d	Газовый топочный автомат сигнализирует неисправность	Внутренняя неисправность датчика пониженного напряжения	Заменить газовый топочный автомат
2E	Газовый топочный автомат сигнализирует неисправность	Внутренняя неисправность датчика отказа напряжения	Заменить газовый топочный автомат
2F	Газовый топочный автомат сигнализирует неисправность	Внутренняя неисправность сигнала запроса теплогенерации	Заменить газовый топочный автомат
31	Газовый топочный автомат сигнализирует неисправность	Ошибка обратного сигнала предохранительного газового клапана, выходное реле не переключается	Заменить газовый топочный автомат



Диагностика (продолжение)

Код неисправности	Поведение установки	Причина неисправности	Принимаемые меры
32	Газовый топочный автомат сигнализирует неисправность	Ошибка обратного сигнала пускового вспомогательного клапана, выходное реле не переключается	Заменить газовый топочный автомат
35	Газовый топочный автомат сигнализирует неисправность	Ошибка обратного сигнала зажигания, выходное реле не переключается	Заменить газовый топочный автомат
36	Скорость вращения вентилятора во время пуска или в процессе работы дольше 5 с находится вне диапазона заданных значений, скорость вращения для настройки зажигания или пусковая мощность в рабочем режиме не достигается	Вентилятор неисправен, неисправность или разрыв в линии "100а"	Проверить линию, при необходимости заменить линию "100а" или вентилятор
37	Вентилятор не достигает заданной скорости вращения	Вентилятор неисправен, неисправность или разрыв в линии "100" или "100а", вентилятор заблокирован посторонним предметом	Проверить линию "100" или "100а", при необходимости заменить линию или вентилятор, удалить посторонний предмет



Диагностика (продолжение)

Код неисправности	Поведение установки	Причина неисправности	Принимаемые меры
42	Газовый топочный автомат застрял в пусковом положении, несмотря на сигнал запроса теплогенерации пуск не выполняется	Разрыв в предохранительной цепи	Проверить переключку В2 (штекер [47]) предохранительной цепи на газовом топочном автомате
0FF	Нет запуска	Штекер переключки [47] отсутствует	Проверить переключку В2 (штекер [47]) предохранительной цепи на газовом топочном автомате
4E	Газовый топочный автомат сигнализирует неисправность	Внутренняя ошибка	Заменить газовый топочный автомат
Круговая переменная индикация: 1 - 2 - 3 - 4 - 5 - 7	Постоянная попытка пуска	Поменять места жилы "L1" и "N" подключения к сети контроллера	Проверить подключение к сети и поменять местами жилы
L	Газовый топочный автомат сигнализирует неисправность	Неисправность вентилятора	Проверить кабели, при необходимости заменить вентилятор и сбросить сигнал неисправности газового топочного автомата 24
L	Газовый топочный автомат сигнализирует неисправность	Скопление конденсата	Слить конденсат, устранить причину засорения и сбросить сигнал неисправности газового топочного автомата в соответствии с указаниями на стр. 24

Диагностика (продолжение)**Внутренние неисправности системы**

Внутренние неисправности системы возникают в случае, если исправный ход программы больше не обеспечивается.

Код неисправности	Поведение установки	Причина неисправности	Принимаемые меры
01 и 02, 04 - 15, 70 - 79, 7A, FF	Неисправность в зоне газового топочного автомата	Внутренняя неисправность системы	Заменить газовый топочный автомат
FF	Неисправность в зоне газового топочного автомата	EEPROM	Проверить установку на неполадки ЭМС

Неисправности без индикации

Неисправность	Причина неисправности	Меры по устранению
Сбой горения за счет пульсации	Слишком высокий расход газа	Отрегулировать расход газа в соответствии с номинальной тепловой мощностью водогрейного котла
	Недостаток или избыток воздуха	Отрегулировать расход газа в соответствии с номинальной тепловой мощностью водогрейного котла
	Скопление конденсата в системе удаления продуктов сгорания	Проверить конденсатоотводчик
	Не обеспечивается надлежащий сбор уходящих газов	Проверить сборник уходящих газов
Горелка постоянно запускаяется и по истечении времени безопасности снова отключается	Поменять местами жилы "L1" и "N" подключения к сети контроллера	Проверить подключение к сети и поменять местами жилы

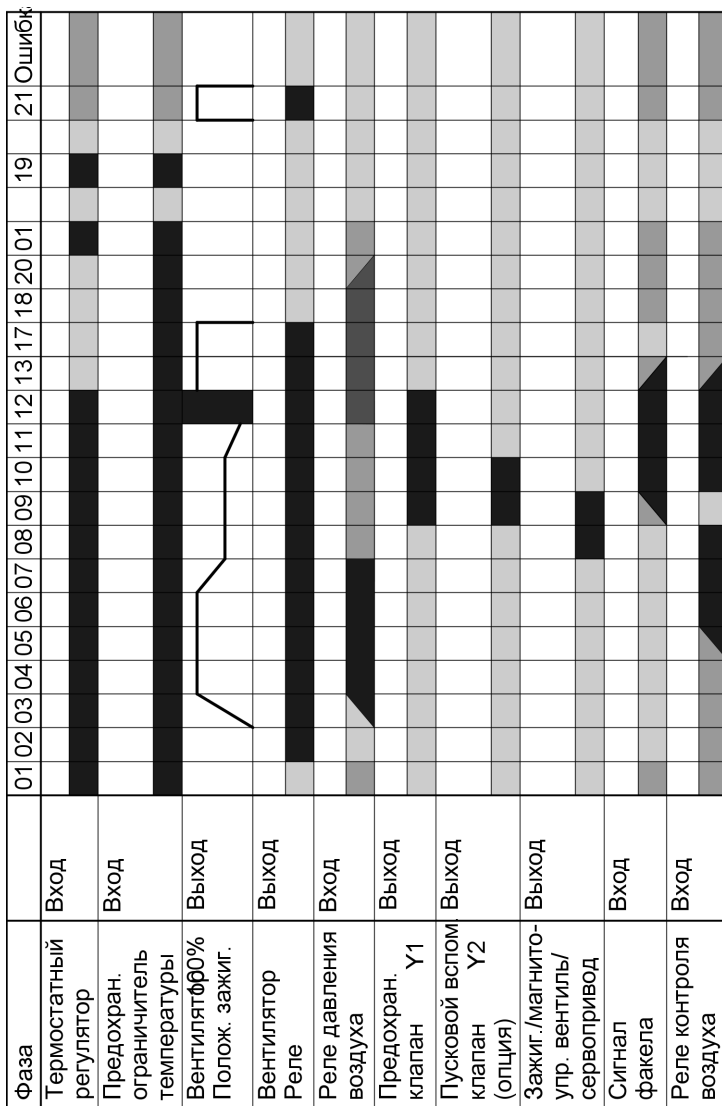


Устранение неисправностей

Диагностика (продолжение)

Неисправность	Причина неисправности	Меры по устранению
Образование СО или сажи в горелке	Недостаток или избыток воздуха	Скорректировать настройку. Проверить вентиляцию помещения установки
	Недостаточный напор в системе удаления продуктов сгорания	Проверить удаления продуктов сгорания
Недостаточное содержание СО ₂	Неправильная настройка	Проверить, настроена ли горелка на надлежащий вид газа, при необходимости заменить газовую заслонку (см. на стр. 9 и далее). Выполнить настройку горелки в соответствии с указаниями на стр. 14 и далее.
Слишком высокая температура уходящих газов	Слишком высокий расход газа	Отрегулировать расход газа в соответствии с номинальной тепловой мощностью водогрейного котла. Проверить состояние дополнительно подключаемых теплообменных поверхностей водогрейного котла, при необходимости очистить.
Воющие шумы	Ошибочная настройка СО ₂	Выполнить настройку горелки в соответствии с указаниями на стр. 14 и далее

Циклограмма газового топчного автомата



= вкл.
 = выкл.
 = вкл. или выкл.
 = вкл., если скор. вращ. мин.
 Скорость вращ. из фазы 11 (перед, на контр. котл. конт.)

Циклограмма газового топочного автомата (продолжение)

После поступления сигнала запроса теплогенерации от контроллера выполняется следующая циклограмма.

Фаза	Длительность	
01	Проверка сигнала запроса теплогенерации	1 с
02	Контроль в состоянии покоя реле давления воздуха и вентилятора	1 - 30 с
03	Разгон вентилятора (если реле давления воздуха в течение данного времени не подаст сигнал о том, что давление воздуха находится в заданном диапазоне, или если не будет достигнуто заданное значение скорости вращения вентилятора, происходит аварийное отключение)	1 - 30 с
04	Предварительная вентиляция I	5 с
05	Предварительная вентиляция II	1 с
06	Предварительная вентиляция III	30 с
07	Положение зажигания (если не будет достигнуто заданное значение скорости вращения вентилятора, газовый топочный автомат отключится вследствие неисправности)	1 - 30 с
08	Предзажигание	2 с
09	Время безопасности пуска (время безопасности А) (деблокирование предохранительных клапанов к началу времени безопасности А, время безопасности для рабочего режима < 1 с)	2 - 10 с
10	Стабилизация факела в положении зажигания	20 - 60 с
11	Переход к режиму регулирования (разгон до заданной регулятором скорости вращения)	1 - 30 с
12	Рабочий режим (по истечении данного времени происходит повторный запуск системы)	макс. 23:59 ч
13	Инерционный режим горения	макс. 30 с
17	Дополнительная вентиляция	1 - 60 с
18	Время блокировки повторного включения	0 с
19	Положение нехватки газа	макс. 30 мин
20	Резервный режим (при сигнале запроса теплогенерации происходит повторный запуск и по истечении данного времени - новый запуск системы)	макс. 23:59 ч

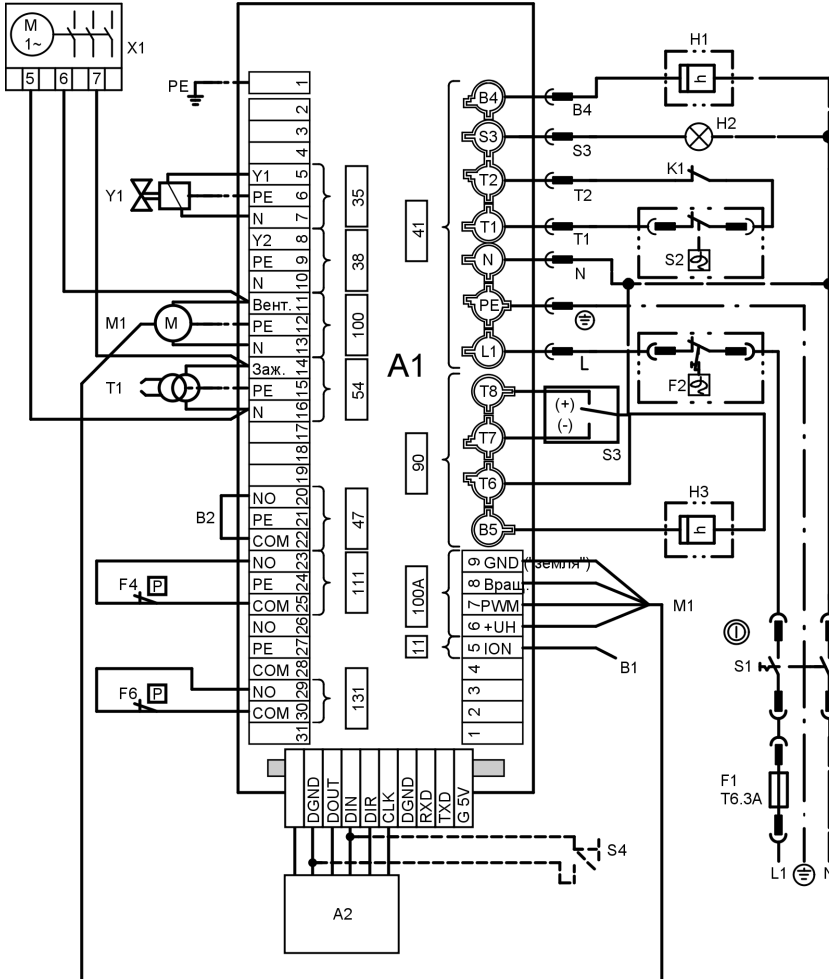


Циклограмма газового топочного автомата

Циклограмма газового топочного автомата (продолжение)

Фаза		Длительность
	при аварийном отключении начиная с фазы 09:	
21	Инерционный выбег вентилятора перед блокировкой	5 с

Схема подключения газового топочного автомата



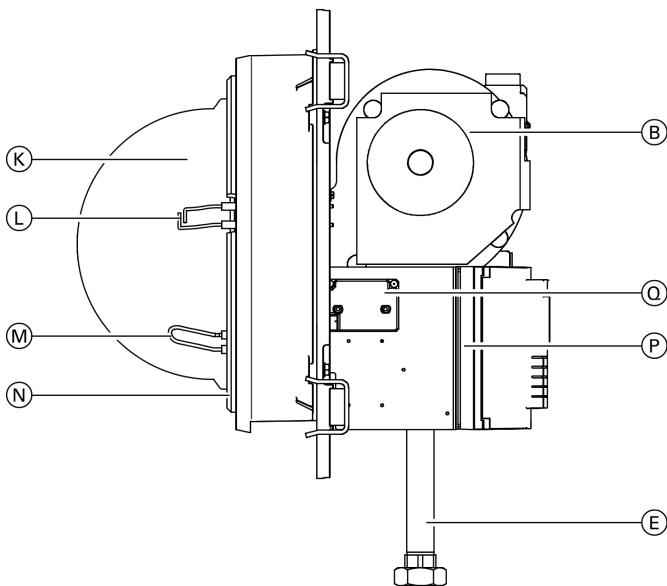
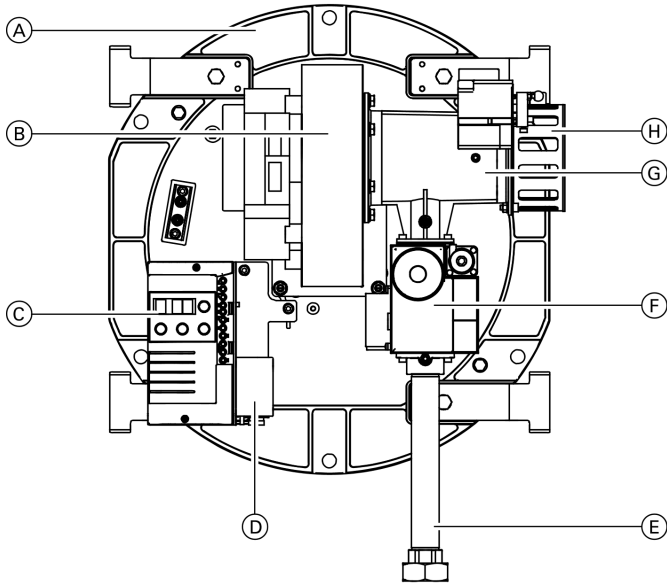
- A1 Газовый топочный автомат МРА 51
- A2 Блок индикации с функцией деблокировки
- B1 Контроль горения посредством тока ионизации
- B2 Перемычка предохранительной цепи

- F1 Входной предохранитель
- F2 Защитный ограничитель температуры
- F4 Реле контроля минимального давления газа
- F6 Реле контроля давления воздуха
- H1 Счетчик общей наработки

Схема подключения газового топочного . . . (продолжение)

H2 Сообщение о неисправности	S1 Сетевой выключатель (в контроллере)
H3 Счетчик наработки	S2 Термостатный регулятор
Модуляция нижнего предела/ верхнего предела номинальной тепловой мощности	S3 Регулятор мощности (в контроллере)
K1 Контакт реле	T1 Блок зажигания
M1 Привод вентилятора с устройством управления PWM и обратным сигналом	X1 Сервопривод поворотного золотника
	Y1 Предохранительный клапан газового топлива

Обзор элементов конструкции



Ⓐ Дверь котла

Ⓑ Вентилятор



Обзор элементов конструкции (продолжение)

- Ⓒ Блок индикации и управления
- Ⓓ Реле контроля давления воздуха
- Ⓔ Присоединительная газовая труба
- Ⓕ Газовая регулирующая арматура
- Ⓖ Смесительная труба Вентури
- Ⓗ Поворотный золотник с сервоприводом
- Ⓙ Пламенная голова
- Ⓛ Электроды розжига
- Ⓜ Ионизационный электрод
- Ⓝ Теплоизоляционный блок
- Ⓟ Газовый топочный автомат
- Ⓠ Блок зажигания

Контроллер

Настройка кодов на контроллере



Инструкция по сервисному обслуживанию Vitotronic

В сочетании со следующими контроллерами:

- Vitotronic 100, тип GC1
- Vitotronic 200, тип GW1
- Vitotronic 300, тип GW2

Кодовый адрес	Номинальная тепловая мощность ИК-горелки Matrix, кВт			Кодирующий штекер
	187	248	314	
02	2	2	2	1040
05	0	0	0	
08	70	25	85	
09	1	2	2	
15	19	19	27	
0A	33	33	33	

Спецификации деталей

Указания по заказу запасных деталей!

Указать № заказа и заводской № (см. фирменную табличку), а также номер позиции детали (из данной спецификации деталей). Стандартные детали можно приобрести через местную торговую сеть.

Детали

- 001 Дверь котла
- 002 Теплоизоляционный блок
- 003 Уплотнительная прокладка 20 × 15 мм
- 005 Мелкие детали
- 5a Ввертный патрубок
- 5b Просечной штифт
- 5c Быстросъемное резьбовое соединение
- 5d Разгрузка от натяжения
- 5e Винт с цилиндрической головкой М 6 × 10
- 5f Шайба 6,4 мм
- 5g Винт с цилиндрической головкой М 6 × 20
- 5h Шайба В 6,4 мм
- 5k Винт с шестигранной головкой
- 5l Шайба 5,3 мм
- 5m Самонарезающийся винт со сфероцилиндрической головкой А М 4 × 45
- 5n Винт EJOТ-РТ KBL 40
- 5o Винт с потайной головкой М 8 × 16
- 5p Винт с цилиндрической головкой М 4 × 20
- 5r Ввертный наконечник шланга
- 5s Уплотнение OL-1/8
- 5t Резьбовая защитная заглушка Ø 8,5 мм
- 5u Резьбовая защитная заглушка Ø 7,3 мм

- 006 Пламенная голова
- 007 Графитное уплотнение
- 009 Крепежные детали
- 012 Блок зажигания
- 013 Провод зажигания
- 014 Ионизационная линия
- 017 Кабельный жгут сервопривода, дросселя и трансформатора высокого напряжения
- 018 Соединительные кабели газовой регулирующей арматуры
- 019 Сервопривод
- 020 Газовый топочный автомат МРА 51
- 021 Блок управления и индикации для газового топочного автомата МРА 51
- 022 Кабельный ввод газового топочного автомата МРА 51
- 023 Привод клапана
- 024 Поворотный золотник
- 025 Шарнирная штанга
- 026 Смесительная труба Вентури
- 028 Реле давления воздуха с соединительным кабелем
- 029 Заслонка для природного газа Е с уплотнением
- 031 Газовая регулирующая арматура
- 035 Колпак горелки
- 036 Замок колпака горелки

Отдельные детали без рисунка

- 016 Дроссельный блок
- 070 Инструкция по сервисному обслуживанию
- 071 Инструкция по монтажу

Быстроизнашиваемые детали

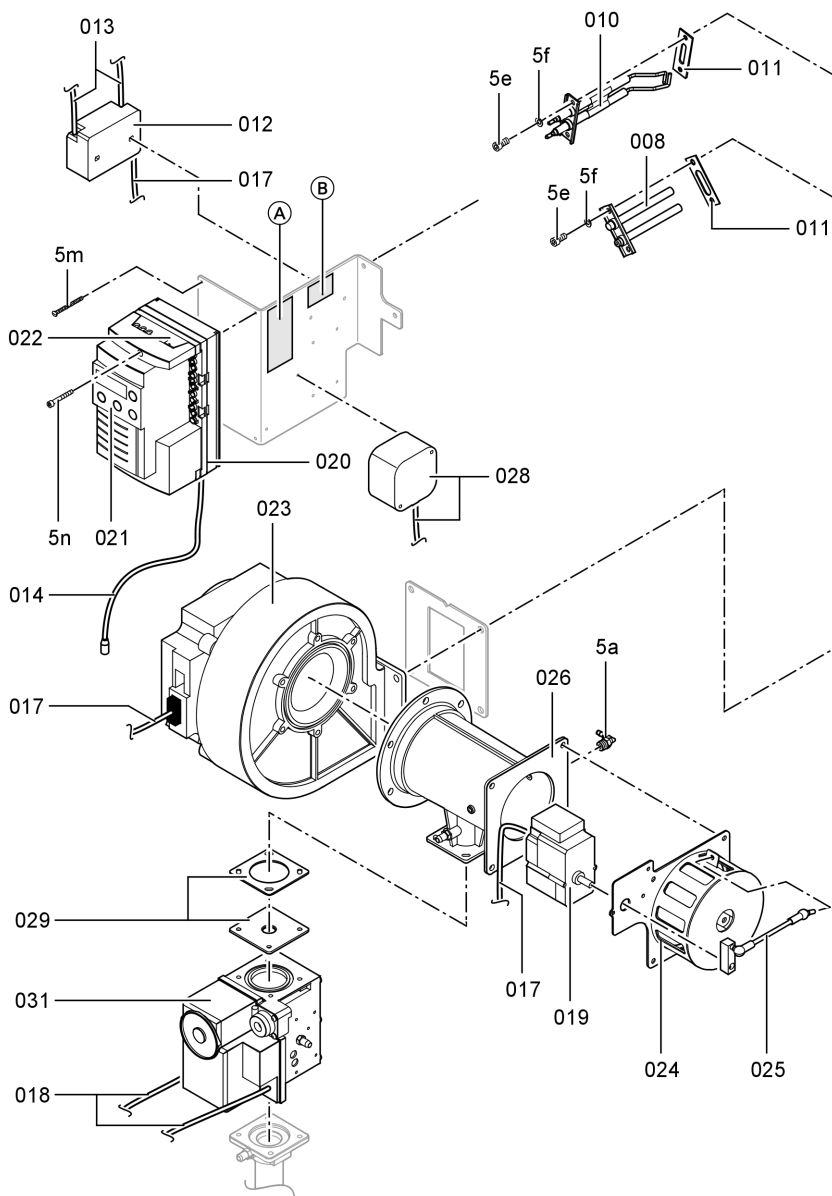
- 008 Ионизационный электрод
- 010 Блок электродов розжига
- 011 Уплотнение блока электродов

Спецификации деталей

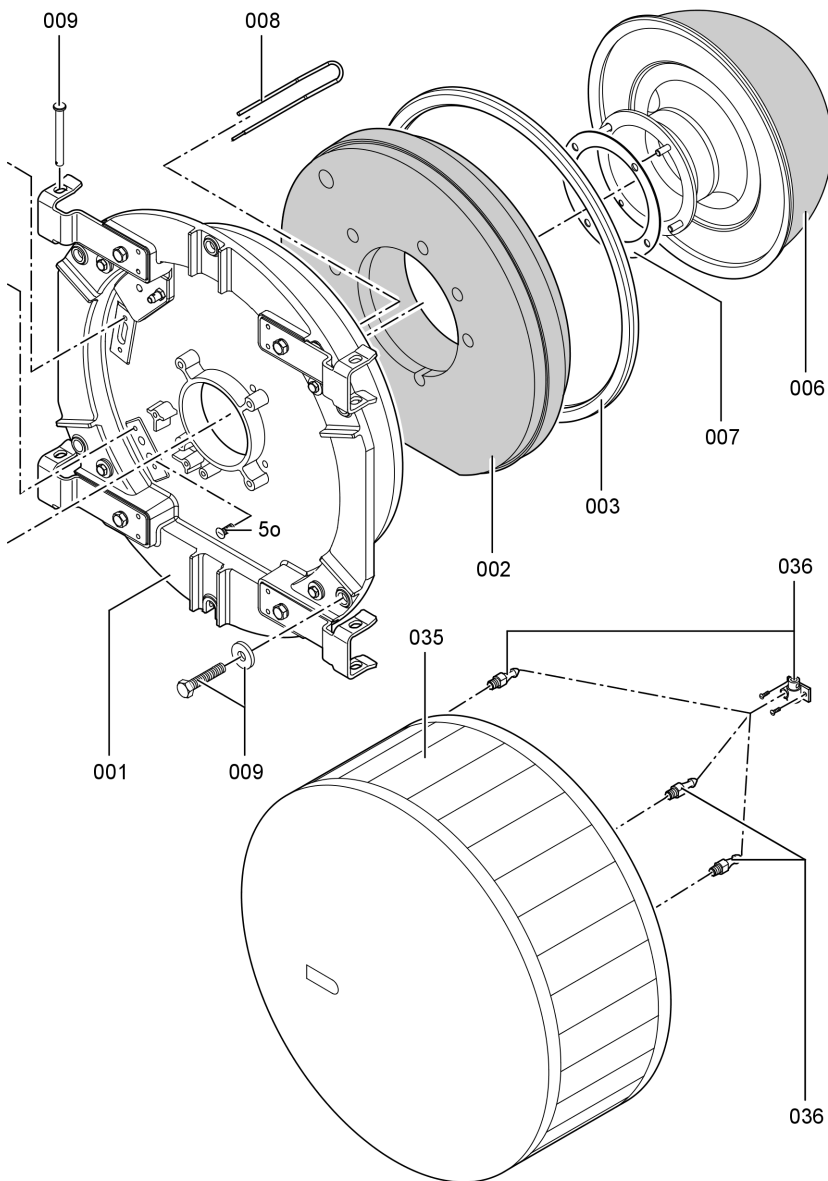
Спецификации деталей (продолжение)

- Ⓐ Фирменная табличка
- Ⓑ Наклейка "Настроен на ..."

Спецификации деталей (продолжение)



Спецификации деталей (продолжение)



Протокол

Параметры настройки и результаты измерений			Первичный ввод в эксплуатацию	Техническое/сервисное обслуживание
Полное давление потока <i>мбар</i>				
Давление присоединения (давление течения)				
<input type="checkbox"/>	для природного газа E	<i>мбар</i>		
<input type="checkbox"/>	для природного газа LL	<i>мбар</i>		
<i>Отметить крестиком вид газа</i>				
Содержание углекислого газа CO₂				
■ при максимальной мощности	фактическое значение	<i>об. %</i>		
	заданное значение	<i>об. %</i>		
■ при минимальной мощности	фактическое значение	<i>об. %</i>		
	заданное значение	<i>об. %</i>		
Содержание кислорода O₂				
■ при максимальной мощности	фактическое значение	<i>об. %</i>		
	заданное значение	<i>об. %</i>		
■ при минимальной мощности	фактическое значение	<i>об. %</i>		
	заданное значение	<i>об. %</i>		
Содержание монооксида углерода CO	фактическое значение	<i>ppm</i>		
	заданное значение	<i>ppm</i>		

Протокол

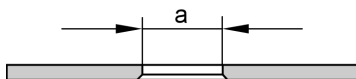
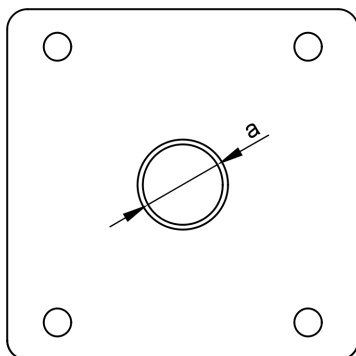
Протокол (продолжение)

Параметры настройки и результаты измерений			Первичный ввод в эксплуатацию	Техническое/сервисное обслуживание
Температура уходящих газов (брутто)	фактическое значение	°C		
	заданное значение	°C		
Ток ионизации				
■ при максимальной мощности		мкА		
■ при минимальной мощности		мкА		
напор	фактическое значение	гПа		
	заданное значение	гПа		

Технические данные

Номинальная тепловая нагрузка водогрейного котла Tv/TR=50/30 °C	кВт	187	248	314
Идентификатор изделия	CE-0085 BL 0403			
Тип горелки		VMIII-4	VMIII-5	VMIII-6
Напряжение	В	230		
Частота	Гц	50		
Потребляемая мощность	Вт	335	335	380
Скорость вращения привода	об/мин	2016-5952		1824-5984
Диапазон модуляции	%	33-100		

Габаритные размеры газовой заслонки (природный газ E)



Номинальная тепловая нагрузка, кВт	Размер a, мм
187	16,0
248	15,7
314	16,8

Предметный указатель

Б		О	
Блок индикации и управления	26	Обзор элементов конструкции	48
В		Очистить горелку	20
Ввести установку в эксплуатацию .	7	П	
Внутренние неисправности		Память неисправностей	32
системы	41	Перенастройка на природ. газ LL .	9
Вывести установку из эксплуатации		Полное давление потока	11
.....	18	Проверить вид газа	9
Выполнить заключительный замер.		Проверить герметичность вентилях	
.....	23	газового комбинированного	
Д		регулятора	22
Давление потока	12	Проверить герметичность мест	
Давление присоединения	12	соединений на стороне газового	
З		контура	23
Заслонка	57	Проверить ионизационный	
И		электрод	19
Измерить содержание CO ₂	14	Проверить настройку поворотного	
Измерить ток ионизации	17	золотника	13
Индикатор рабочего состояния ..	26	Проверить пламенную голову	18
Индикация настроенного набора		Проверить электроды розжига и	
параметров	30	ионизационный электрод	19
Индикация неисправностей	31	Протокол	55
Ионизационный электрод	17	С	
К		Сервисная индикация	28
Квитирование набора параметров ..	30	Смонтировать горелку	21
.....	30	Спецификация деталей	51
Код неисправности	34	Схема подключения	46
Коды	50	Т	
Н		Таблица диагностики	34
Настройка DIP-переключателя ..	29	У	
Настройка DIP-переключателя или		Указания относительно области	
набора параметров	29	действия инструкции	58
Настройка набора параметров ..	29	Ц	
Настройка пониженной тепловой		Циклограмма	43
мощности	29		
Неисправности без индикации	41		

Указание относительно области действия инструкции

Для горелок, начиная с заводского
№

7189117 5 00001 □□□□

7189118 5 00001 □□□□

7373258 8 00001 □□□□

ТОВ "Віссманн"
вул. Димитрова, 5 корп. 10-А
03680, м.Київ, Україна
тел. +38 044 4619841
факс. +38 044 4619843

Представительство в г. Екатерин-
бурге
Ул. Крауля, д. 44, офис 1
Россия - 620109, Екатеринбург
Телефон : +7 / 343 / 210 99 73, +7 /
343 / 228 03 28
Телефакс: +7 / 343 / 228 40 03

Представительство в г. Санкт-
Петербурге
Пр. Стачек, д. 48, офис 301-303
Россия - 198097, Санкт-Петербург
Телефон: +7 / 812 / 326 78 70
Телефакс: +7 / 812 / 326 78 72

Viessmann Werke GmbH&Co KG
Представительство в г. Москве
Ул. Вешних Вод, д. 14
Россия - 129337, Москва
Телефон: +7 / 495 / 77 58 283
Телефакс: +7 / 495 / 77 58 284
www.viessmann.ru

5699 776 GUS Оставляем за собой право на технические изменения.

Отпечатано на экологически чистой бумаге,
отбеленной без добавления хлора.

