

VIESSMANN**VITOFLEME 200/300**

Одноступенчатая жидкотопливная вентиляторная горелка, 15 - 63 кВт
 Одноступенчатая газовая вентиляторная горелка, 15 - 63 кВт

Технический паспорт

№ заказа и цены: см. в прайс-листе



Указание по хранению:
 Палка Vitotec, регистр 8

**VITOFLEME 200** Тип VEK

Жидкотопливная горелка согласно EN 267, мощность до 63 кВт с технологией сжигания топлива Duozone для установки на котлах Vitola 200/222 и Vitorond 100

VITOFLEME 200 Тип VEK I

Жидкотопливная горелка согласно EN 267, мощность до 33 кВт с технологией сжигания топлива Duozone взамен горелок на водогрейных котлах Vitola, изготовленных до 1999 г.

VITOFLEME 300 Тип VHG

Жидкотопливная горелка с синим пламенем согласно EN 267, мощность до 27 кВт для установки на котлах Vitola 200 (только тип VX2A) и Vitoplus 300

VITOFLEME 200 Тип VG

Газовая горелка согласно EN 676, мощность до 63 кВт

- для установки на котлах Vitola 200 (кроме типа VX2A) и Vitorond 100
- взамен горелок на водогрейных котлах Vitola, изготовленных до 1999 г.

Информация о жидкотопливной горелке

Vitoflame 200 и 300

- имеется в исполнениях для режима эксплуатации с отбором воздуха для горения **из помещения установки и извне** (кроме типа VEK I)
- уменьшенная масса – способствует облегчению и упрощению работы с горелкой
- возможны четыре сервисных положения – обеспечивают оптимальный обзор и доступность обслуживаемых компонентов, например, смесительного устройства и крыльчатки вентилятора.
- пониженное потребление электрической мощности
- встроенный шумоглушитель на воздухозаборе вентилятора

Режим эксплуатации с отбором воздуха для горения извне

Горелки Vitoflame 200 (тип VEK) и Vitoflame 300 имеют также в исполнении для режима эксплуатации с отбором воздуха для горения **извне**.

В этом случае помещение котельной может быть выполнено воздухонепроницаемым (без отверстия для приточного воздуха) согласно Положения об экономии энергии.

Этим предотвращается постоянное выхолаживание здания, вызванное вентиляцией помещения для установки.

Подогрев жидкого топлива

(до 40 кВт)

В случае горелок малой мощности жидкое топливо повышенной вязкости может вызвать проблемы при распылении и сжигании. Эти проблемы устраняются путем предварительного подогрева жидкого топлива.

Функция

Предварительный подогрев осуществляется в трубке непосредственно перед жиклером посредством керамического терморезистора (с положительным ТКС) с термодатчиком большой площади.

Потребляемая электрическая мощность составляет:

- 10 - 50 Вт при мощности 15 - 33 кВт
- в среднем 60 Вт (12 - 100 Вт) при мощности 40 кВт.

Двигатель вентилятора и зажигание включаются только после нагрева жидкого топлива минимум до 50 °С (возможна задержка включения до 2 мин в зависимости от температуры топлива).

Преимущества

- Постоянная вязкость на жиклере
- Независимость расхода жидкого топлива от температуры его хранения
- Возможность использования жиклера с отверстием большего размера, менее чувствительного к загрязнению
- Улучшение воспламеняемости

Вкладыш топочной камеры

(для котла Vitola 200 мощностью от 40 кВт)

В топочной камере дополнительно монтируется вкладыш для еще большего снижения выброса в окружающую среду вредных веществ, образующихся при сжигании жидкого топлива EL.

Технические данные жидкотопливной горелки Vitoflame 200, тип VEK

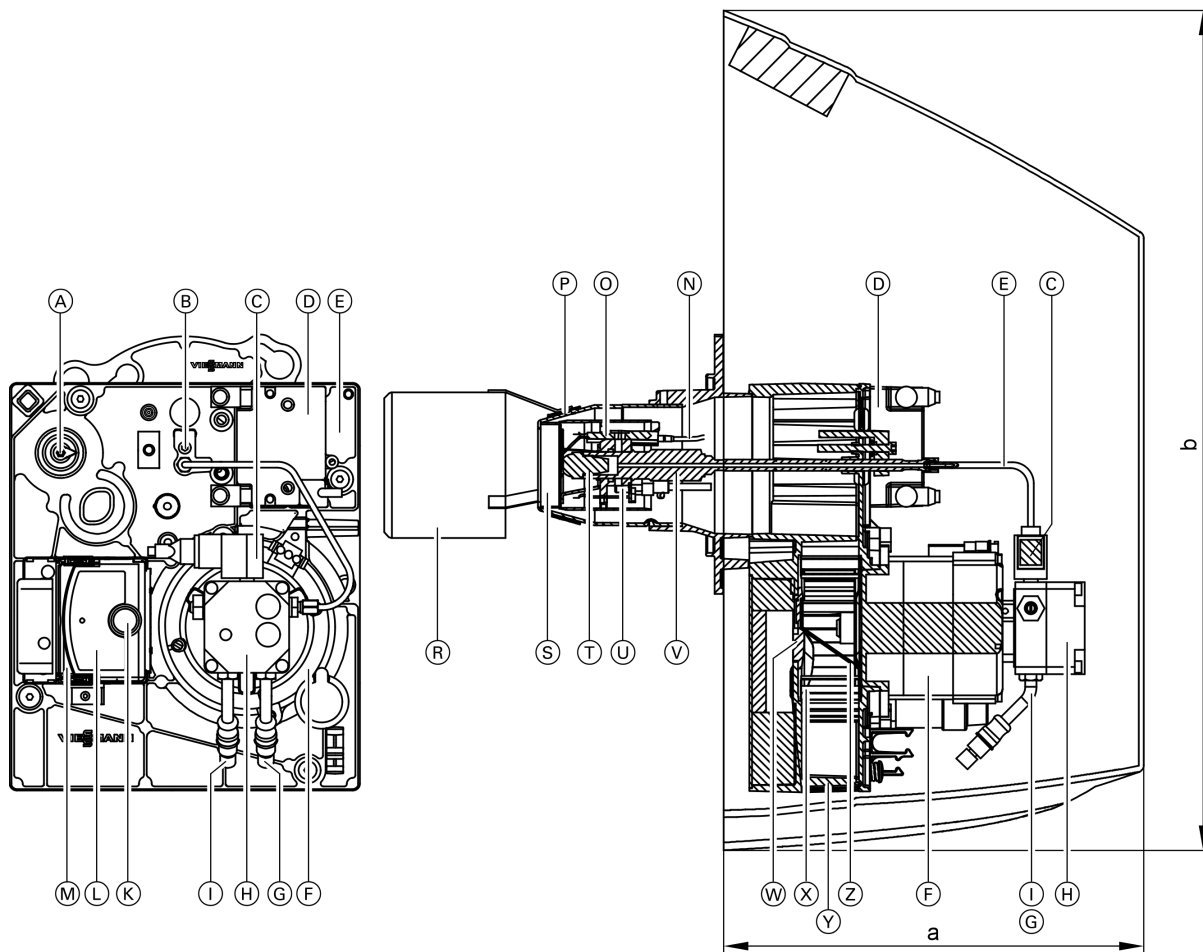
Горелка в исполнении для режима эксплуатации с отбором воздуха для горения из помещения установки и извне (до 33 кВт) для водогрейных котлов Vitola и Vitorond

Номинальная тепловая мощность водогрейного котла	кВт	15	18	22	27	33	40	50	63
Тип горелки		VEK I-1*1				VEK I-2	VEK II-1	VEK II-2	
Номер модели по EN 267		5G971/2001S					5G972/2001S		
Расход жидкого котельного топлива	кг/ч	1,4	1,7	2,0	2,5	3,0	3,7	4,6	5,8
	л/ч	1,6	2,0	2,4	2,9	3,6	4,3	5,4	6,8
Напряжение	В	230							
Частота	Гц	50							
Потребляемая мощность при 4 зажиганиях в час	Вт	190	190	200	210	220	220	210	210 245*2
Скорость вращения двигателя	об/мин	2800							
Конструкция		одноступенчатая							
Производительность топливного насоса	л/ч	45							
Размеры									
при установке на котле Vitola									
– Длина (размер a)	мм	335	335	335	335	335	370	370	370
– Ширина	мм	535	535	535	535	535	650	650	650
– Высота (размер b)	мм	580	580	580	580	580	660	660	660
при установке на котле Vitorond									
– Длина (размер a)	мм	335	335	335	335	335	335	335	335
– Ширина	мм	460	460	460	460	460	460	460	460
– Высота (размер b)	мм	520	520	520	520	520	520	520	520
Масса	кг	21	21	21	21	21	22	22,5	22,5
Подключения	R	3/8							
всасывающего и обратного трубопроводов к входящим в комплект поставки топливным шлангам									
Максимальное допустимое входное давление в питающих линиях (для кольцевых линий)	бар	2							
Патрубок подсоединения точного воздуховода (для режима эксплуатации с отбором воздуха для горения извне, с задней стороны водогрейного котла)	DN	80					–	–	–

5829 140-7 GUS

*1 Горелки для режима эксплуатации с отбором воздуха для горения **извне** оснащены специальными уплотнениями. Возможны следующие виды монтажа: B23, OC33, OC43, OC53, OC63.

*2 Для Vitorond 200.



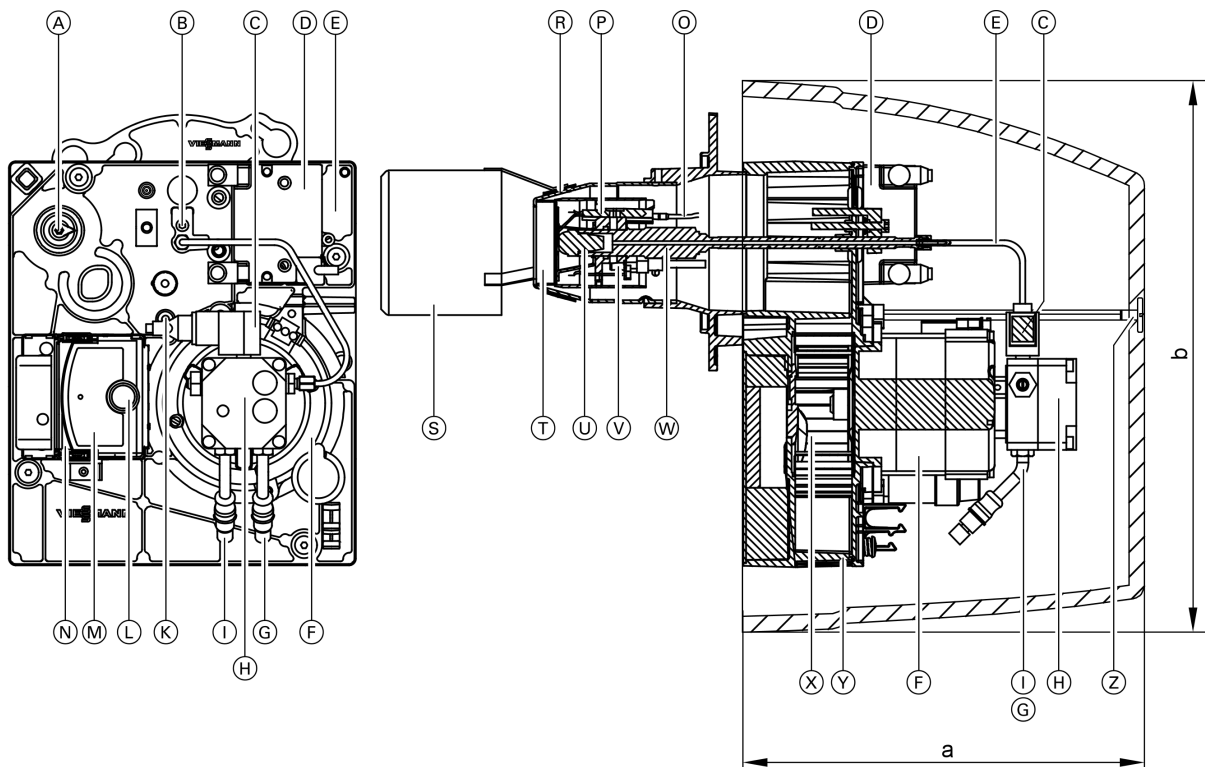
- A Воздушная дроссельная заслонка
- B Регулировочный винт трубки с жиклером
- C Магнитоуправляемый вентиль
- D Электронный блок зажигания
- E Линия подачи жидкого топлива
- F Привод вентилятора
- G Всасывающий трубопровод
- H Топливный насос
- I Обратная магистраль
- K Кнопка снятия сигнала неисправности
- L Топочный автомат для жидкого котельного топлива
- M Консоль для подключения
- N Провод зажигания
- O Поджигающие электроды

- P Жаровая труба
- R Жаротрубная насадка (только при мощности 15 - 33 кВт)
- S Ротаметр
- T Сопло жидкотопливной горелки
- U Реле контроля горения
- V Трубка с жиклером с подогревателем котельного топлива (только при мощности до 40 кВт)
- W Воздухозаборный канал
- X Крыльчатка вентилятора
- Y Корпус горелки
- Z Воздушный тракт (Vitola: только при мощности 33 кВт Vitorond: только при мощности 27, 33, 50 и 63 кВт)

Технические данные жидкотопливной горелки Vitoflame 200, тип VEK I

Горелка взамен горелок на водогрейных котлах Vitola, изготовленных до 1999 г.

Номинальная тепловая мощность водогрейного котла	кВт	15	18	21	22*1	27	29	33
Тип горелки		VEK I-1						
Номер модели по EN 267		5G971/2001S						
Расход жидкого котельного топлива	кг/ч	1,4	1,7	2,0	2,0	2,5	2,6	3,0
	л/ч	1,6	2,0	2,4	2,4	2,9	3,1	3,6
Напряжение	В	230						
Частота	Гц	50						
Потребляемая мощность при 4 зажиганиях в час	Вт	190	190	200	200	210	215	220
Скорость вращения двигателя	об/мин	2800						
Конструкция		одноступенчатая						
Производительность топливного насоса	л/ч	45						
Размеры								
Длина (размер a)	мм	290	290	290	290	290	290	290
Ширина	мм	330	330	330	330	330	330	330
Высота (размер b)	мм	323	323	323	323	323	323	323
Масса	кг	21	21	21	21	21	21	21
Подключения	R	3/8						
всасывающего и обратного трубопровода к входящим в комплект поставки топливным шлангам								
Максимальное допустимое входное давление в питающих линиях (для кольцевых линий)	бар	2						



- A Воздушная дроссельная заслонка
 B Регулировочный винт трубки с жиклером
 C Магнитоуправляемый вентиль
 D Электронный блок зажигания

- E Линия подачи жидкого топлива
 F Привод вентилятора
 G Всасывающий трубопровод
 H Топливный насос

5829 140-7 GUS

*1 Заводская настройка.

Технические данные жидкотопливной горелки Vitoflame 200, тип... (продолжение)

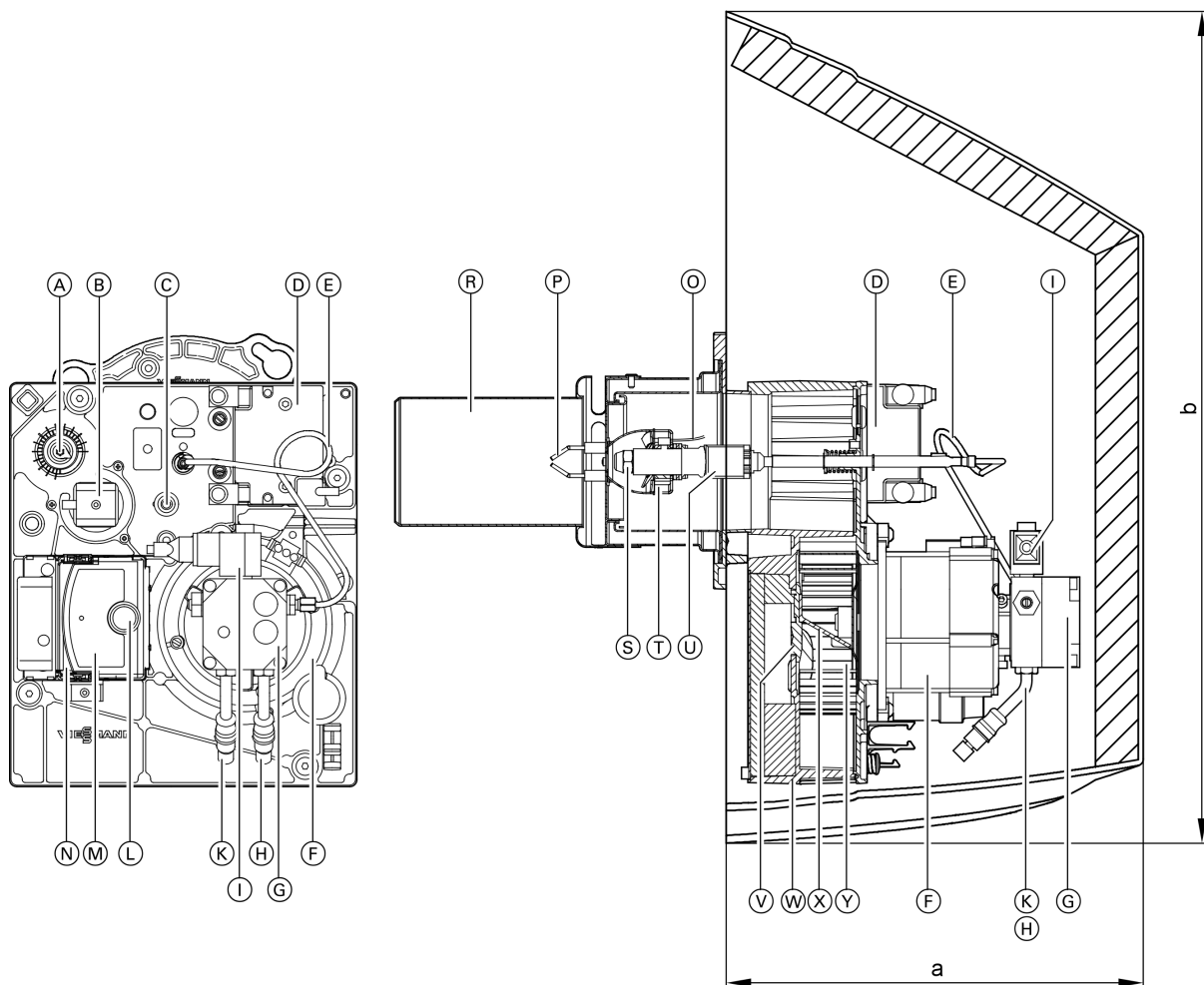
I Обратная магистраль	S Жаротрубная насадка
K Удерживающая штанга колпака горелки	T Ротаметр
L Кнопка снятия сигнала неисправности	U Сопло жидкотопливной горелки
M Топочный автомат для жидкого котельного топлива	V Реле контроля горения
N Консоль для подключения	W Трубка с жиклером с подогревателем котельного топлива
O Провод зажигания	X Крыльчатка вентилятора
P Поджигающие электроды	Y Корпус горелки
R Жаровая труба	Z Крепежный винт для колпака горелки

Технические данные жидкотопливной горелки с синим пламенем Vitoflame 300, тип VHГ

Горелка в исполнении для режима эксплуатации с отбором воздуха для горения из помещения установки и извне для водогрейных котлов Vitola 200 (только тип VX2A) и Vitolaplus 300

Номинальная тепловая мощность водогрейного котла	кВт	18	22	27
Тип горелки		VHГ I-2*1	VHГ I-3*1	VHГ I-4*1
Номер модели по EN 267		5G999/03S		
Расход жидкого котельного топлива	кг/ч	1,7	2,0	2,5
	л/ч	2,0	2,4	2,9
Напряжение	В	230		
Частота	Гц	50		
Потребляемая мощность при 4 зажиганиях в час	Вт	220	220	235
Скорость вращения двигателя	об/мин	2800		
Конструкция		одноступенчатая		
Производительность топливного насоса	л/ч	45		
Размеры				
Длина (размер a)	мм	335	335	335
Ширина	мм	535	535	535
Высота (размер b)	мм	580	580	580
Масса	кг	21	21	21
Подключения всасывающего и обратного трубопровода к входящим в комплект поставки топливным шлангам	R	3/8		
Максимальное допустимое входное давление в питающих линиях (для кольцевых линий)	бар	2		
Патрубок подсоединения приточного воздуховода (для режима эксплуатации с отбором воздуха для горения извне, с задней стороны водогрейного котла)	DN	80		

*1 Горелки для режима эксплуатации с отбором воздуха для горения **извне** оснащены специальными уплотнениями. Возможны следующие виды монтажа: B23, OC33, OC43, OC53, OC63.



- A Воздушная дроссельная заслонка
- B Подъемный электромагнит
- C Реле контроля горения
- D Электронный блок зажигания
- E Линия подачи жидкого топлива
- F Привод вентилятора
- G Топливный насос
- H Всасывающий трубопровод
- I Магнитоуправляемый клапан
- K Обратная магистраль
- L Кнопка снятия сигнала неисправности
- M Топочный автомат для жидкого котельного топлива

- N Консоль для подключения
- O Провод зажигания
- P Поджигающие электроды
- R Жаровая труба
- S Сопло жидкотопливной горелки
- T Смесительное устройство
- U Трубка с жиклером с подогревателем котельного топлива
- V Воздухозаборный канал
- W Корпус горелки
- X Воздушный тракт
- Y Крыльчатка вентилятора

Жидкотопливная горелка в состоянии при поставке

Укомплектованная жидкотопливная горелка с жиклером и подогревателем жидкого котельного топлива, двумя топливными шлангами и топливным насосом с встроенным магнитоуправляемым клапаном. Жаровая труба из нержавеющей стали монтируется на корпусе горелки, отлитом из алюминия под давлением.

Все электрические компоненты подсоединены посредством кодированных штекерных соединителей к консоли топочного автомата для жидкого котельного топлива.

Системный штекер для подсоединения к кабелю горелки контроллера котлового контура. Колпак горелки облицован звукоизолирующим материалом.

В состоянии при поставке горелка оснащена жиклером для соответствующей номинальной тепловой мощности, отрегулирована на эту тепловую мощность с оптимальными параметрами горения и прошла цикл компьютеризированных огневых испытаний.

Горелки для режима эксплуатации с отбором воздуха для горения **извне** оснащены специальными уплотнениями. Следующие детали имеются в комплекте поставки для

Жидкотопливная горелка в состоянии при поставке (продолжение)

режима эксплуатации с отбором воздуха для горения **извне**: воздухозаборный патрубок DN 80, шланг приточного воздуха с хомутами и переходником для заднего щитка котла, присоеди-

нительный элемент котла DN 130 из нержавеющей стали с уплотнением, измерительное отверстие, патрубок для подключения сифона и крепежный фланец.

Указания по проектированию жидкотопливной горелки

Режим эксплуатации с отбором воздуха для горения **извне**

Воздух для горения подается непосредственно к горелке. Отверстие для приточного воздуха в помещении для установки не требуется, помещение может быть выполнено воздухонепроницаемым согласно Положения об экономии энергии. Постоянное выхолаживание помещения для установки не происходит. Снижение потерь на вентиляцию обуславливает незначительный нагрев помещения для установки.

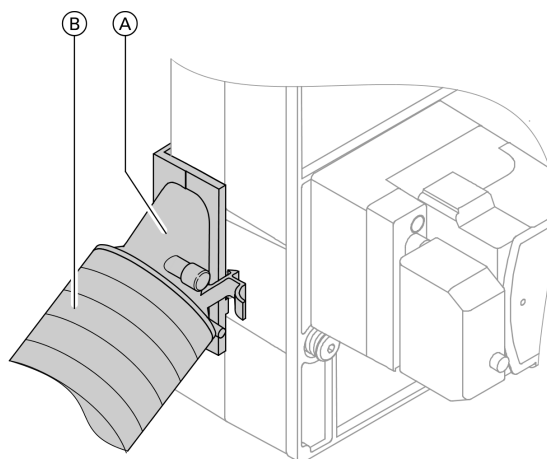
Должны быть выполнены требования норм EN 15035 (prEN 15035:2005), в особенности применительно к герметичности контура сгорания топлива.

Следующие требования должны быть выполнены:

- приточный воздуховод: \varnothing 80 мм (принадлежность)
- макс. длина приточного воздуховода от задней кромки водогрейного котла: 14 м
- макс. количество отводов под 90°: 4 шт.
- макс. потеря давления: 35 Па
- температура воздуха для горения на горелке: мин. 5 °C / макс. 30 °C

При необходимости скорректировать содержание CO₂ (см. инструкцию по сервисному обслуживанию горелки).

Использование регулятора тяги (например, Vitoair) в режиме эксплуатации с отбором воздуха для горения **извне** и в помещении для установки без отверстия для приточного воздуха невозможно.



Подключение шланга приточного воздуха В с воздухозаборным патрубком А в режиме эксплуатации с отбором воздуха для горения **извне**

Топливо

Горелка предназначена для сжигания легкого котельного топлива EL по DIN 51603.

Использовать биотопливо, а также улучшающие горение присадки к жидкому топливу, не сгорающие без остатка, запрещается.

Двухстояковая система подачи жидкого топлива

В систему подачи жидкого топлива обязательно должен быть встроен топливный фильтр R 3/8 (для Vitoflame 300: **тонкость фильтрации макс. 40 мкм**).

Рекомендуем использовать тарелку фильтра большой площади с большим патроном.

Параметры линии подачи жидкого топлива выбирают из приведенных ниже таблиц с учетом требований к системам снабжения жидким топливом по DIN 4755-2.

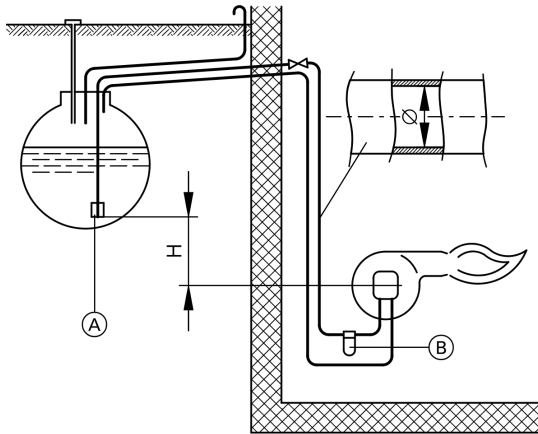
Разность высот Н (см. рис.) между насосом жидкотопливной горелки и приемным клапаном в нижней части топливного резервуара, смонтированного ниже уровня горелки, не должна превышать 3,5 м.

Более значительная разность высот приводит к возрастанию уровня шума и износу насоса.

Если в случае топливного резервуара, смонтированного ниже уровня горелки, максимальная длина трубопровода превышает величину, указанную в приведенной ниже таблице, необходимо предусмотреть подкачивающий топливный насос; при этом давление на всасывающем патрубке насоса жидкотопливной горелки должно составлять не более 2 бар, и горелку необходимо защитить дополнительным магнитоуправляемым вентилем.

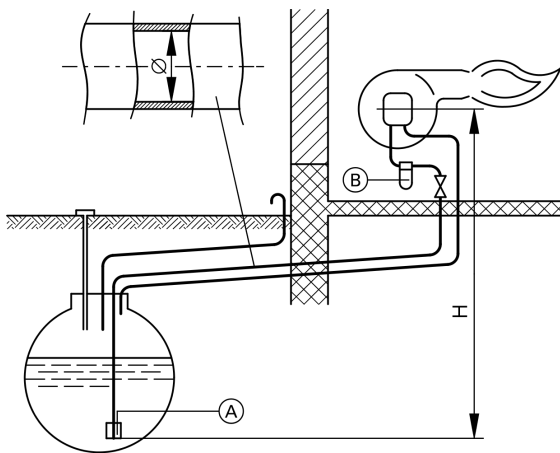
Указания по проектированию жидкотопливной горелки (продолжение)

Двухстояковая система подачи жидкого топлива, топливный резервуар смонтирован выше уровня горелки



А Приемный клапан в нижней части топливного резервуара
В Топливный фильтр

Двухстояковая система подачи жидкого топлива, топливный резервуар смонтирован ниже уровня горелки



А Приемный клапан в нижней части топливного резервуара
В Топливный фильтр

Одностояковая система подачи жидкого топлива

В систему подачи жидкого топлива обязательно должен быть встроен топливный фильтр R $\frac{3}{8}$ (для Vitoflame 300: **тонкость фильтрации макс. 40 мкм**) с обратной подачей (фильтр с удалителем воздуха и соединением между патрубком обратного трубопровода и всасывающим трубопроводом). При установке одностоякового фильтра мы рекомендуем использовать автоматический удалитель воздуха из жидкого топлива, монтируемый между топливным фильтром и горелкой.

Высота всасывания Н м	Внутренний диаметр всасывающего трубопровода		
	6 мм	8 мм	10 мм
+4,0	33	100	100
+3,5	31	98	100
+3,0	29	91	100
+2,5	27	85	100
+2,0	25	79	100
+1,5	23	72	100
+1,0	21	66	100
+0,5	19	60	100

Высота всасывания Н м	Внутренний диаметр всасывающего трубопровода		
	6 мм	8 мм	10 мм
0	17	53	100
-0,5	15	47	100
-1,0	13	41	99
-1,5	11	34	84
-2,0	9	28	68
-2,5	7	22	53
-3,0	5	15	37
-3,5	-	9	22

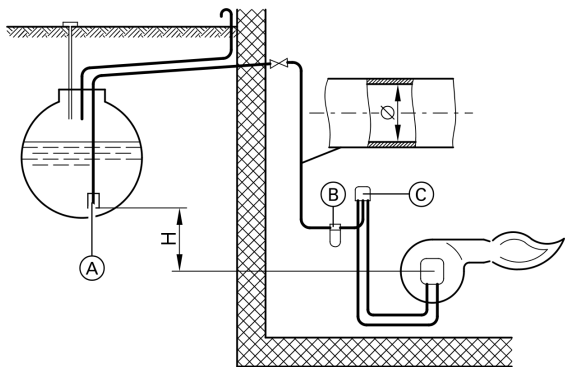
Параметры линии подачи жидкого топлива выбирают из приведенных ниже таблиц с учетом требований к системам снабжения жидким топливом по DIN 4755-2. Разность высот Н (см. рис.) между насосом жидкотопливной горелки и приемным клапаном в нижней части топливного резервуара, смонтированного ниже уровня горелки, не должна превышать 4 м. Более значительная разность высот приводит к возрастанию уровня шума и износу насоса.

^{*1}Принимается общая потеря напора в 0,35 бар применительно к легкому котельному топливу EL вязкостью 6,0 сСт (DIN 51603-1) с учетом 4 трубных колен, 1 запорного вентиля, 1 клапана в нижней части топливного резервуара и 1 топливного фильтра.

Указания по проектированию жидкотопливной горелки (продолжение)

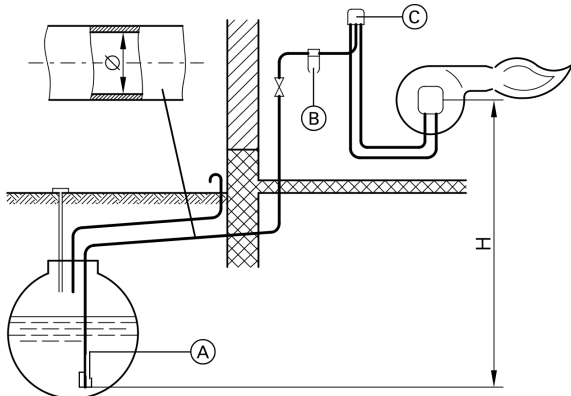
Если в случае топливного резервуара, смонтированного ниже уровня горелки, максимальная длина трубопровода превышает величину, указанную в приведенной ниже таблице, необходимо предусмотреть подкачивающий топливный насос; при этом давление на всасывающем патрубке насоса жидкотопливной горелки должно составлять не более 2 бар, и горелку необходимо защитить дополнительным магнитоуправляемым вентилем.

Одностояковая система подачи жидкого топлива, топливный резервуар смонтирован выше уровня горелки



Высота всасывания Н	Номинальная тепловая мощность водогрейного котла					
	15 - 27 кВт		33 - 50 кВт		63 кВт	
м	Внутренний диаметр всасывающего трубопровода					
	4 мм	6 мм	4 мм	6 мм	6 мм	8 мм
Максимальная длина трубопровода, м*1						
+4,0	100	100	51	100	100	100
+3,5	95	100	47	100	100	100
+3,0	89	100	44	100	100	100
+2,5	83	100	41	100	100	100
+2,0	77	100	38	100	97	100
+1,5	71	100	35	100	90	100
+1,0	64	100	32	100	82	100
+0,5	58	100	29	100	74	100

Одностояковая система подачи жидкого топлива, топливный резервуар смонтирован ниже уровня горелки



Высота всасывания Н	Номинальная тепловая мощность водогрейного котла					
	15 - 27 кВт		33 - 50 кВт		63 кВт	
м	Внутренний диаметр всасывающего трубопровода					
	4 мм	6 мм	4 мм	6 мм	4 мм	6 мм
Максимальная длина трубопровода, м*1						
0	52	100	26	100	32	100
-0,5	46	100	23	100	28	100
-1,0	40	100	20	100	24	100
-1,5	33	100	17	84	20	100
-2,0	27	100	14	69	17	100
-2,5	21	100	10	53	13	84
-3,0	15	75	7	37	9	59
-3,5	9	44	4	22	5	35
-4,0	-	12	-	6	-	10

Жидкотопливные горелки проверенного качества

CE Знак CE в соответствии с действующими директивами Европейского Союза.

Жидкотопливная горелка Vitoflame 200 (тип VEK) и жидкотопливная горелка с синим пламенем Vitoflame 300 отвечают требованиям экологического норматива "Голубой Ангел" для котловых блоков с горелкой по RAL UZ 46.

*1 Принимается общая потеря напора в 0,35 бар применительно к легкому котельному топливу EL вязкостью 6,0 сСт (DIN 51603-1) с учетом 4 трубных колен, 1 запорного вентиля, 1 клапана в нижней части топливного резервуара и 1 топливного фильтра.

Технические данные газовой горелки Vitoflame 200, тип VG

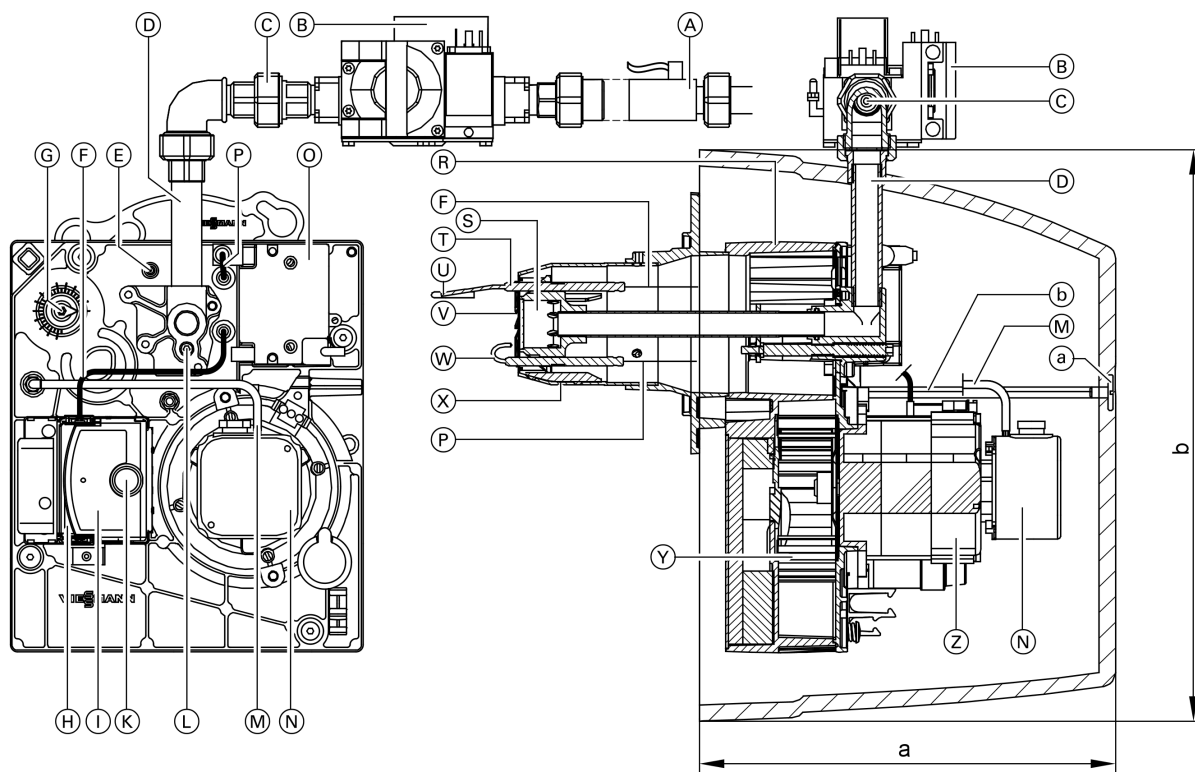
Горелка для установки на водогрейных котлах Vitola (кроме типа VX2A) и Vitorond, а также для замены на водогрейных котлах Vitola до 1999 г. выпуска

Номинальная тепловая мощность водогрейного котла	кВт	15	18	22	27	33	40	50	63
Тепловая мощность горелки	кВт	16,5	19,8	24,2	29,7	36,2	43,9	54,9	69,2
Тип горелки		VGA I-1			VGA I-2	VGA II-1	VGA II-2		
Идентификатор изделия		CE-0085 BM 0436							
Напряжение	В	230							
Частота	Гц	50							
Потребляемая мощность	Вт	100	115	120	125	130	135	140	145
Скорость вращения двигателя	об/мин	2800							
Конструкция		одноступенчатая							
Размеры									
Длина (размер а)	мм	293	293	293	293	293	303	303	303
Ширина	мм	536	536	536	536	536	650	650	650
Высота (размер б)	мм	583	583	583	583	583	669	669	669
Масса	кг	23	23	23	23	23	25	25	25
горелки с комбинированной газовой арматурой									
Давление подводимого газа	мбар	20							
Подключение газа	R (внут. резьба)	½				¾			
Параметры потребляемой мощности*1									
при максимальной нагрузке									
Вид газа	с $H_{ув}$								
Природный газ	9,45 кВт ч/м ³	1,75	2,10	2,56	3,14	3,83	4,65	5,81	7,32
E*2	34,01 МДж/м ³								
Природный газ	8,13 кВт ч/м ³	2,03	2,44	2,98	3,65	4,45	5,40	6,75	8,51
LL	29,25 МДж/м ³								

*1 $H_{ув}$ при давлении 1013 мбар и температуре газа 15 °С.

*2 Заводская настройка.

Технические данные газовой горелки Vitoflame 200, тип VG (продолжение)



- A Запорный газовый кран с встроенным предохранительным клапаном, срабатывающим при превышении установленной температуры
- B Комбинированная газовая арматура
- C Газовая диафрагма (в резьбовом соединении)
- D Подключение газа
- E Ниппель для измерения статического давления горелки
- F Ионизационная линия
- G Воздушная дроссельная заслонка
- H Консоль для подключения
- I Газовый топочный автомат
- K Кнопка снятия сигнала неисправности
- L Регулировочный винт смесительной системы
- M Пневматический рукав

- N Реле давления воздуха
- O Электронный блок зажигания
- P Провод зажигания
- R Корпус горелки
- S Смесительная система
- T Ионизационный электрод
- U Заземляющий электрод
- V Ротаметр
- W Поджигающий электрод
- X Жаровая труба
- Y Крыльчатка вентилятора
- Z Привод вентилятора
- a Крепежный винт для колпака горелки
- b Удерживающая штанга колпака горелки

Указание

Комбинированную газовую арматуру можно устанавливать по выбору справа или слева.

Состояние при поставке газовой горелки Vitoflame 200, тип VG

Укомплектованная газовая горелка с устройством управления горелкой, устройством ионизационного контроля горения, электрическим высоковольтным запальником и реле давления воздуха.

Жаровая труба из нержавеющей стали монтируется на корпусе горелки, отлитом из алюминия под давлением.

Все электрические компоненты подсоединены посредством кодированных штекерных соединителей к консоли топочного автомата для жидкого котельного топлива.

Системный штекер для подсоединения к кабелю горелки контроллера котлового контура. Узел впуска воздуха для горения облицован звукоизолирующим материалом.

Горелка отрегулирована на заводе для соответствующей номинальной тепловой мощности при работе на природном газе E с оптимальными параметрами горения и прошла цикл компьютеризированных огневых испытаний.

Комбинированная газовая арматура с настраиваемым регулятором давления газа, двумя магнитоуправляемыми запорными газовыми вентилями (один функциональный вентиль класса качества А, медленно открывающийся/быстро закрывающийся и один предохранительный магнитоуправляемый вентиль класса качества А, быстро открывающийся/быстро закрывающийся), реле контроля давления газа, газовым фильтром и запорным газовым краном и предохранительным

Состояние при поставке газовой горелки Vitoflame 200, тип VG (продолжение)

клапаном, срабатывающим при превышении установленной температуры, а также соединительными кабелями с системным штекером для подключения к горелке.

Указания по проектированию газовой горелки Vitoflame 200, тип VG

Подвод газа


Газопроводку разрешается выполнять только специалистам по монтажу, имеющим на это допуск ответственного предприятия по газоснабжению.

Необходимо соблюдать следующие предписания и стандарты: EN 676, DVGW-TRGI 1986/1996 и предписания VDE.

Топливо

Горелка предназначена для сжигания природного газа E и LL согласно инструкции DVGW G260.

Газовая горелка Vitoflame 200, тип VG проверенного качества

 Знак CE в соответствии с действующими директивами Европейского Союза.

Отпечатано на экологически чистой бумаге,
отбеленной без добавления хлора.



Оставляем за собой право на технические изменения.

ТОВ "Віссманн"
вул.Димитрова, 5 корп. 10-А
03680, м.Київ, Україна
тел. +38 044 4619841
факс. +38 044 4619843

Представительство в г. Екатеринбург
Ул. Шаумяна, д. 83, офис 209
Россия - 620102 Екатеринбург
Телефон: +7 / 3432 /10 99 73
Телефакс: +7 / 3432 /12 21 05

Представительство в г. Санкт-Петербург
Ул. Возрождения, д. 4, офис 801-803
Россия - 198097 Санкт-Петербург
Телефон: +7 / 812 /32 67 87 0
Телефакс: +7 / 812 /32 67 87 2

Viessmann Werke GmbH&Co KG
Представительство в г. Москва
Ул. Вешних Вод, д. 14
Россия - 129337 Москва
Телефон: +7 / 495 / 77 58 283
Телефакс: +7 / 495 / 77 58 284
www.viessmann.com

5829 140-7 GUS