

Инструкция по сервисному обслуживанию

для специалистов

VIESSMANN

Vitogas 100-F

Тип GS1D

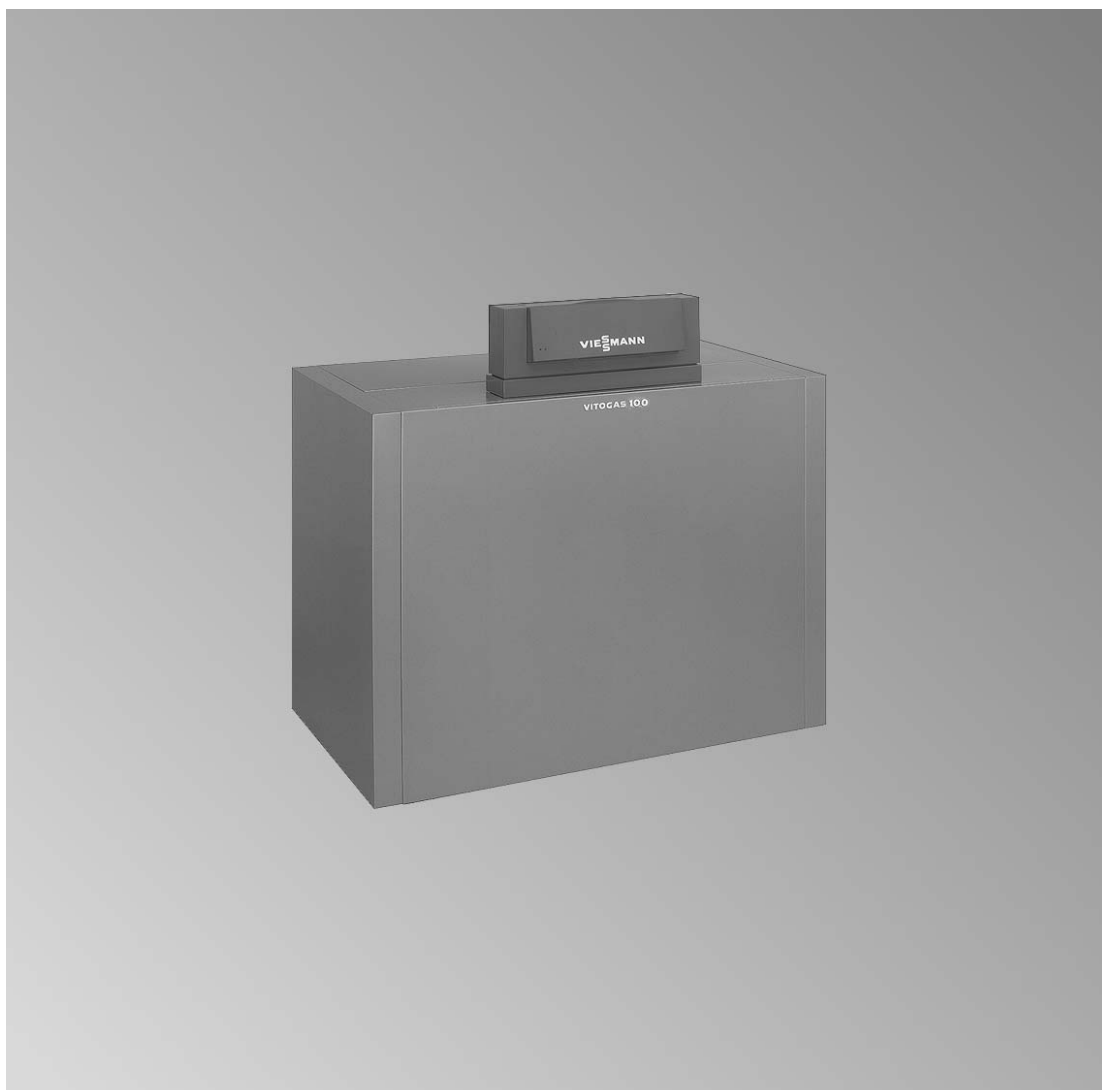
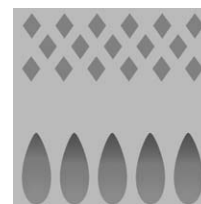
Номинальная тепловая мощность 72 - 140 кВт

Газовый водогрейный котел

для работы на природном и сжиженном газе

*Указания относительно области действия
инструкции см. на последней странице.*

VITOGAS 100-F



Указания по технике безопасности



Во избежание опасных ситуаций, физического и материального ущерба просим строго придерживаться данных указаний по технике безопасности.

Указания по технике безопасности



Опасность

Этот знак предупреждает об опасности причинения физического ущерба.



Внимание

Этот знак предупреждает об опасности материального ущерба и вредных воздействий на окружающую среду.

Указание

Сведения, которым предшествует слово "Указание", содержат дополнительную информацию.

Целевая группа

Данная инструкция предназначена исключительно для аттестованных специалистов.

- Работы на газовом оборудовании разрешается выполнять только специалистам по монтажу, имеющим на это допуск ответственного предприятия по газоснабжению.
- Электротехнические работы разрешается выполнять только специалистам-электрикам, аттестованным на выполнение этих работ.
- Первичный ввод в эксплуатацию должен осуществляться изготовителем установки или аттестованным им специализированным предприятием.

Предписания

При проведении работ должны соблюдаться

- законодательные предписания по охране труда,
- законодательные предписания по охране окружающей среды,
- требования организаций по страхованию от несчастных случаев на производстве,
- соответствующие правила техники безопасности по DIN, EN, ГОСТ, ПБ и ПТБ

Указания по технике безопасности (продолжение)

При запахе газа



Опасность

При утечке газа возможны взрывы, следствием которых могут явиться тяжелейшие травмы.

- Не курить! Не допускать открытого огня и искробразования. Категорически запрещается пользоваться выключателями освещения и электроприборов.
- Закрывать запорный газовый вентиль.
- Открыть окна и двери.
- Вывести людей из опасной зоны.
- Находясь вне здания, известить уполномоченное специализированное предприятие по газо- и электроснабжению.
- Находясь в безопасном месте (вне здания), отключить электропитание здания.

При запахе продуктов сгорания



Опасность

Продукты сгорания могут стать причиной опасных для жизни отравлений.

- Вывести отопительную установку из эксплуатации.
- Проветрить помещение, в котором находится установка.
- Закрывать двери в жилые помещения.

Работы на установке

- При использовании газового топлива закрыть запорный газовый вентиль и предохранить его от случайного открытия.
- Выключить электропитание установки (например, посредством отдельного предохранителя или главным выключателем) и проконтролировать отсутствие напряжения.
- Принять меры по предотвращению повторного включения установки.



Внимание

Под действием электростатических разрядов возможно повреждение электронных элементов. Перед выполнением работ прикоснуться к заземленным предметам, например, к отопительным или водопроводным трубам для отвода электростатического заряда.

Ремонтные работы



Внимание

Ремонт элементов, выполняющих защитную функцию, не допускается по соображениям эксплуатационной безопасности установки. Дефектные элементы должны быть заменены оригинальными деталями фирмы Viessmann.

Указания по технике безопасности (продолжение)

Дополнительные элементы, запасные и быстроизнашивающиеся детали

! **Внимание**
Запасные и быстроизнашивающиеся детали, не прошедшие испытание вместе с установкой, могут ухудшить эксплуатационные характеристики. Монтаж не имеющих допуска элементов, а также неразрешенные изменения и переоборудования могут отрицательным образом повлиять на безопасность установки и привести к потере гарантийных прав.

При замене использовать исключительно оригинальные детали фирмы Viessmann или запасные детали, разрешенные к применению фирмой Viessmann.

Оглавление

Первичный ввод в эксплуатацию, осмотр и техническое обслуживание	
Операции по первичному вводу в эксплуатацию, осмотру и техническому обслуживанию	6
Дополнительные сведения об операциях.....	8
Устранение неисправностей	
Система диагностики.....	25
Система зажигания	
Циклограмма растопки и функция	27
Схемы	
Схема подключения устройства управления горелкой	29
Спецификации деталей	31
Протоколы	36
Технические данные	37
Свидетельства	
Декларация безопасности	38
Предметный указатель	39

Первичный ввод в эксплуатацию, осмотр и техническое обслуживание

Операции по первичному вводу в эксплуатацию, осмотру и техническому обслуживанию

Дополнительные сведения об операциях см. на соответствующей странице.

	Операции по первичному вводу в эксплуатацию	Операции по осмотру	Операции по техническому обслуживанию	стр.
•	•	•	•	1. Подготовка к вводу в эксплуатацию 8
•	•	•	•	2. Проверить вид газа 8
•	•	•	•	3. Переналадка на другой вид газа (при необходимости) 9
•	•	•	•	4. Проверить полное давление потока и давление присоединения 9
•	•	•	•	5. Измерить и настроить давление газа на жиклере 13
•	•	•	•	6. Определить параметры уходящих газов 17
•	•	•	•	7. Измерить ток ионизации 17
•	•	•	•	8. Измерить напор 18
			•	9. Демонтировать горелку 19
			•	10. Проверить стержни горелки 19
			•	11. Проверить растопочную горелку 20
			•	12. Очистить теплообменные поверхности (при необходимости) 21
			•	13. Монтаж горелки 21
•	•	•	•	14. Проверить герметичность подключений водяного контура
•	•	•	•	15. Проверить предохранительные устройства
•	•	•	•	16. Проверка прочности электрических подключений
•	•	•	•	17. Проверка герметичности линий газового тракта при рабочем давлении 22
•	•	•	•	18. Проверить внешний предохранительный клапан сжиженного газа (при наличии)
•	•	•	•	19. Ввод установки в эксплуатацию

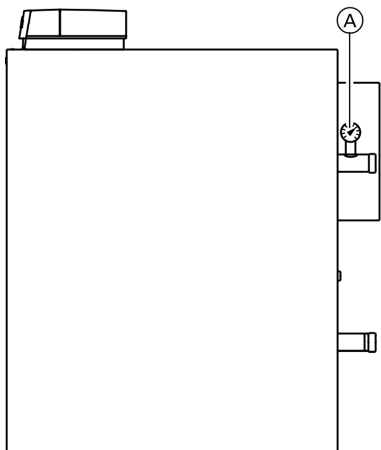
5699 748 GUS

Операции по первичному вводу в . . . (продолжение)

	Операции по первичному вводу в эксплуатацию	
	Операции по осмотру	
	Операции по техническому обслуживанию	стр.
•	20. Проверить закрытие клапанов в газовой регулирующей арматуре	
•	21. Проверить устройство контроля опрокидывания тяги	23
•	22. Инструктаж потребителя установки	24

Дополнительные сведения об операциях

Подготовка к вводу в эксплуатацию



1. Проверить, открыто ли отверстие для приточного воздуха в помещении отопительной установки.

2. Проверить давление на входе мембранного расширительного бака.
Если давление на входе мембранного расширительного бака ниже статического давления установки, необходимо нагнетать азот до тех пор, пока давление на входе не превысит (на 0,1 - 0,2 бар) статическое давление установки.

3. Открыть обратные клапаны при их наличии.

4. Наполнить водой отопительную установку и выпустить воздух таким образом, чтобы давление при наполнении на манометре (A) превысило (на 0,1 - 0,2 бар) давление на входе мембранного расширительного бака.

Минимальное давление установки 0,8 бар, допустимое рабочее давление 3 бар.

5. Вернуть обратные клапаны в рабочее положение.

Проверить вид газа

Указание

В состоянии при поставке водогрейный котел отрегулирован на природный газ E.

Дополнительные сведения об операциях (продолжение)

1. Запросить вид газа и число Воббе (W_o) на предприятии газоснабжения или у поставщика сжиженного газа и сравнить с данными на наклейке, имеющейся на горелке.
2. Если данные не совпадают, то необходимо переоборудовать горелку на имеющийся вид газа в соответствии с инструкциями предприятия по газоснабжению или поставщика сжиженного газа.



Инструкция по монтажу набора сменных жиклеров.

3. Записать вид газа в протокол на стр. 36.

Диапазон числа Воббе W_s	Природный газ	Сжиженный газ
	E G20	P G31
кВт ч/м ³	12,0 - 16,1	21,4 - 22,5
МДж/м ³	43,2 - 58,0	76,9 - 81,0

Переналадка на другой вид газа (при необходимости)



Инструкция по монтажу набора сменных жиклеров

Проверить полное давление потока и давление присоединения



Опасность

Образование окиси углерода вследствие неправильной настройки горелки может причинить серьезный вред здоровью.

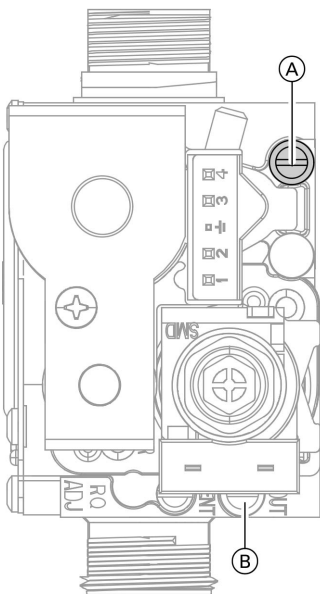
Перед работами и после работ на газовых приборах необходимо измерить содержание окиси углерода.

работа на сжиженном газе

При первичном вводе в эксплуатацию/замене дважды промыть резервуар для сжиженного газа.

После промывки тщательно удалить воздух из резервуара и соединительного газопровода.

Дополнительные сведения об операциях (продолжение)



- Ⓐ Верхний измерительный патрубок: "P.IN" (вход), полное давление потока и давление подключения
- Ⓑ Нижний измерительный патрубок: "P.OUT" (выход)

1. Закрыть запорный газовый вентиль.
2. Отпустить, не вывинчивая, винт в верхнем измерительном патрубке Ⓐ газовой регулирующей арматуры и подсоединить манометр.
3. Открыть запорный газовый вентиль.

4. Измерить полное давление потока:
 - природный газ: макс. 25 мбар
 - Сжиженный газ: макс. 57,5 мбарЗаписать результат измерения в протокол на стр. 36.

5. Запустить водогрейный котел в работу.

Указание

При первичном вводе в эксплуатацию прибор может (несколько раз) сигнализировать о неисправности вследствие наличия воздуха в линии подачи газа. Для деблокировки выключить сетевой выключатель на контроллере и примерно через 3 сек. снова включить. Процесс розжига повторяется.



Первичный ввод в эксплуатацию, осмотр и техническое обслуживание

Дополнительные сведения об операциях (продолжение)

6. Измерить давление подключения газа (давление течения), оно должно составлять:
- Природный газ: от 8 до 25 мбар
 - Сжиженный газ: от 27,7 до 57,5 мбар
7. Действовать согласно приведенной ниже таблице.



Указание

Для измерения давления подключения следует использовать измерительные приборы с точностью не менее 0,1 мбар.

Записать результат измерения в протокол на стр. 36.

Указание

Водогрейный котел оборудован реле контроля давления газа, которое при монтаже было настроено на следующие значения:

- Природный газ: 8 мбар
- Сжиженный газ: 22 мбар

Первичный ввод в эксплуатацию, осмотр и техническое обслуживание

Дополнительные сведения об операциях (продолжение)

Давление подключения (давление потока):		Меры
Природный газ	Сжиженный газ	
ниже 8 мбар	ниже 27,7 мбар	Не вводить прибор в эксплуатацию и известить предприятие по газоснабжению или поставщика сжиженного газа.
от 8 до 25 мбар	от 27,7 до 57,5 мбар	Запустить водогрейный котел в работу.
выше 25 мбар	выше 57,5 мбар	Подключить на входе установки отдельный регулятор давления газа и обеспечить давление 20 мбар для природного газа или 30 мбар для сжиженного газа. Известить предприятие по газоснабжению или поставщика сжиженного газа.

8. Выключить установку выключателем на контроллере (водогрейный котел выводится из эксплуатации).
9. Закрыть запорный газовый вентиль.
10. Отсоединить манометр и завинтить винт верхнего измерительного патрубка (A).

11. Открыть запорный газовый вентиль и проверить герметичность верхнего измерительного патрубка (A).

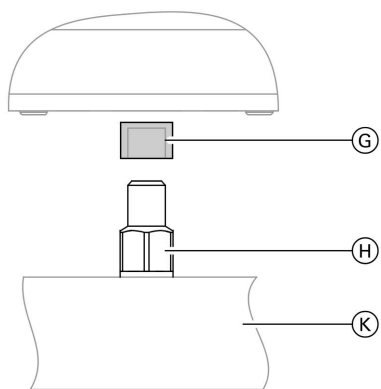
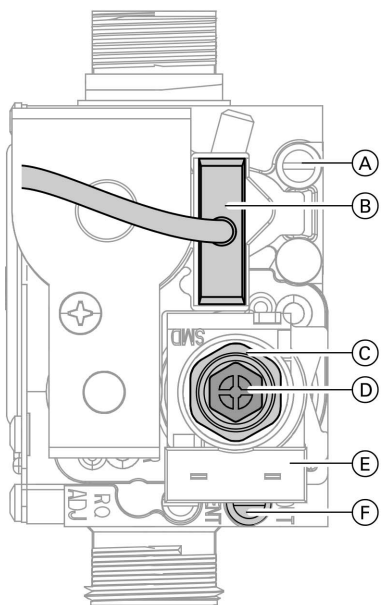


Опасность

Утечка газа на измерительном патрубке (A) влечет за собой опасность взрыва.
Проверить герметичность измерительного патрубка (A).

Дополнительные сведения об операциях (продолжение)

Измерить и настроить давление газа на жиклере



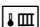
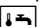


- (A) Верхний измерительный патрубок: "P.IN" (вход), полное давление потока и давление подключения

- (B) Штекер с соединительным кабелем
(C) Винт с шестигранной головкой
(D) Винт с крестообразным шлицем
(E) 2 штекера 190 (модулирующая катушка)
(F) Нижний измерительный патрубок: "P.OUT" (выход)
(G) Крышка жиклера
(H) Жиклер
(K) Распределительная труба для газа

Деактивация левой газовой регулирующей арматуры (BV1)

1. Закрыть запорный газовый вентиль.
2. Закрыть, как минимум, правую половину жиклеров (H) имеющихся в комплекте крышками жиклеров (G).
3. Отпустить, не вывинчивая, винт на нижнем измерительном патрубке (F) **левой** газовой регулирующей арматуры (BV1) на один оборот.
4. Подсоединить манометр к нижнему измерительному патрубку (F) **левой** газовой регулирующей арматуры (BV1) для измерения давления газа на жиклере.
5. Отсоединить штекер (B) от **правой** газовой регулирующей арматуры (BV2).

Дополнительные сведения об операциях (продолжение)

6. Открыть запорный газовый вентиль.
Запустить водогрейный котел в работу.
7. Активировать функцию контроля газохода "A/B":
 - Для Vitotronic 100, тип KC4 и Vitotronic 200, тип KW5:
Нажать одновременно клавиши  и  в течение примерно 2 сек..
 - Для Vitotronic 100, тип GC1 и Vitotronic 300, тип GW2:
Установить переключатель контроля газохода на "A/B".
8. Придерживать винт с крестообразным шлицом .
9. Снизить давление газа на жиклере на **левой** газовой регулирующей арматуре (BV1) винтом с шестигранной головкой  (полная нагрузка) до 0 (упор у винта отсутствует).







Указание

Вращение против часовой стрелки – давление газа на жиклере падает.

Указание

Пламя главной горелки гаснет, пламя растопочной горелки горит.

Настройка правой газовой регулирующей арматуры (BV2)

1. Отсоединить манометр от нижнего измерительного патрубка  **левой** газовой регулирующей арматуры (BV1) закрутить винт измерительного патрубка.
2. Отпустить, не вывинчивая, винт на нижнем измерительном патрубке  **правой** газовой регулирующей арматуры (BV2) на 1 оборот.
3. Подсоединить манометр к нижнему измерительному патрубку  **правой** газовой регулирующей арматуры (BV2) для измерения давления газа на жиклере.
4. Подсоединить штекер  к **правой** газовой регулирующей арматуре (BV2).
5. Придерживать винт с крестообразным шлицом .
6. Настроить давление газа на жиклере **правой** газовой регулирующей арматуре (BV2) посредством винта с шестигранной головкой  согласно значению в таблице на стр. 16.

Указание

Вращение по часовой стрелки – давление газа на жиклере увеличивается.

Дополнительные сведения об операциях (продолжение)

7. Проверить значения настройки и занести их в протокол.

Настройка левой газовой регулирующей арматуры (BV1)

1. Отсоединить штекер **(B)** от **правой** газовой регулирующей арматуры (BV2).
2. Отсоединить манометр от нижнего измерительного патрубка **(F)** **правой** газовой регулирующей арматуры (BV2) и закрутить винт измерительного патрубка.
3. Подсоединить манометр к нижнему измерительному патрубку **(F)** для измерения давления газа на жиклере **левой** газовой регулирующей арматуры (BV1).
4. Придерживать винт с крестообразным шлицем **(D)**.
5. Настроить давление газа на жиклере на **левой** газовой регулирующей арматуре (BV1) посредством винта с шестигранной головкой **(C)** согласно значению в таблице на стр. 16.

Указание

Вращение по часовой стрелке – давление газа на жиклере увеличивается.


6. Проверить значения настройки и занести их в протокол.

7. Выключить водогрейный котел и закрыть запорный газовый вентиль.

8. Отсоединить манометр от нижнего измерительного патрубка **(F)** **левой** газовой регулирующей арматуры (BV1) закрутить винт измерительного патрубка.

9. Подсоединить штекер **(B)** к **правой** газовой регулирующей арматуре (BV2).

10. Снять **все** крышки **(G)** с правой половины жиклеров **(H)**.

11.  **Опасность**
Утечка газа на измерительном патрубке влечет за собой опасность взрыва.
Проверить герметичность измерительного патрубка.

Открыть запорный газовый вентиль и ввести в действие котел.

Первичный ввод в эксплуатацию, осмотр и техническое обслуживание

Дополнительные сведения об операциях (продолжение)

Указание

Приведенные в таблице значения давления газа на жиклере действительны при следующих окружающих условиях:

- Давление воздуха: 1013 мбар
- Температура: 15 °С

Число Воббе см. на стр. 9.

Номинальная тепловая мощность	кВт	72	84	96	108	120	132	140
Природный газ								
Е								
Давление на жиклере при давлении подключения 20 мбар	мбар	10,8	11,0	13,5	13,3	13,7	14,2	10,7
Жиклеры	Øмм	3,10	3,10	3,10	3,10	3,10	3,10	3,10
Жиклер растопочной горелки	Øмм	0,35-2	0,35-2	0,35-2	0,35-2	0,35-2	0,35-2	0,35-2
Сжиженный газ								
Давление на жиклере при давлении подключения 50/37 мбар	мбар	28,7	28,5	28,5	28,4	28,5	28,1	28,5
Жиклеры	Øмм	1,95	1,95	1,95	1,95	1,95	1,95	1,95
Жиклер растопочной форсунки	Øмм	0,26	0,26	0,26	0,26	0,26	0,26	0,26
Количество стержней горелки		6	7	8	9	10	11	12
Жиклеры								
Общее количество		6	7	8	9	10	11	12
Закрытое количество		3	4	4	5	5	6	6

Первичный ввод в эксплуатацию, осмотр и техническое обслуживание

Дополнительные сведения об операциях (продолжение)

Указание

Приведенные в таблице значения давления газа на жиклере действительны при следующих окружающих условиях:

- Давление воздуха: 1013 мбар
- Температура: 15 °С

Число Воббе см. стр. 9

Определить параметры уходящих газов



Опасность

Образование окиси углерода вследствие неправильной настройки горелки может причинить серьезный вред здоровью.

Перед работами и после работ на газовых приборах необходимо измерить содержание окиси углерода.

Определить параметры уходящих газов и записать их в протокол на стр. 36.

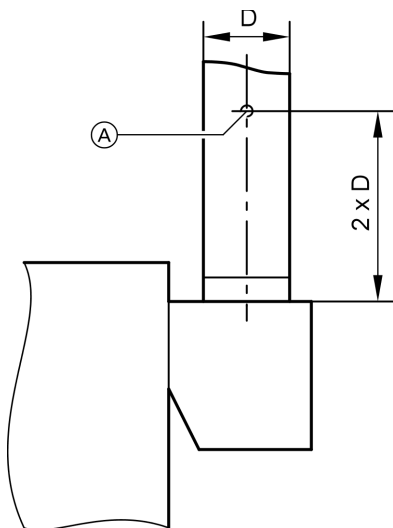
Измерить ток ионизации

1. Подсоединить стандартный измерительный прибор между газовым топочным автоматом и ионизационным электродом.
2. Запустить водогрейный котел в работу.
3. Измерение тока ионизации
 - При работе растопочной форсунки:
мин. 1,0 мкА
 - При работе основной горелки:
мин. 3,0 мкА
4. Записать результат измерения в протокол на стр. 36.

Первичный ввод в эксплуатацию, осмотр и техническое обслуживание

Дополнительные сведения об операциях (продолжение)

Измерить напор



Ⓐ Измерительное отверстие \varnothing
10 мм

Измерить напор в Па (100 Па = 1 мбар) (измерительное отверстие за стабилизатором тяги уходящих в газоход газов) и занести в протокол на стр. 36.

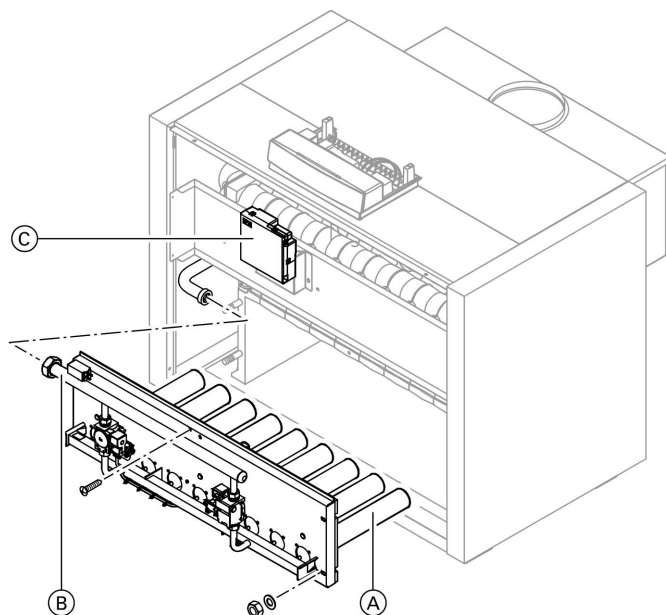
Указание

Требуемый напор водогрейного котла составляет 3 Па (0,03 мбар).

Напор газохода не должен превышать 10 Па (0,1 мбар). При необходимости (по согласованию с ответственным мастером по надзору за дымовыми трубами и газоходами) встроить в газоход регулятор тяги.

Дополнительные сведения об операциях (продолжение)

Демонтировать горелку



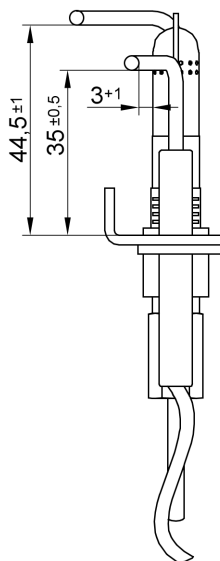
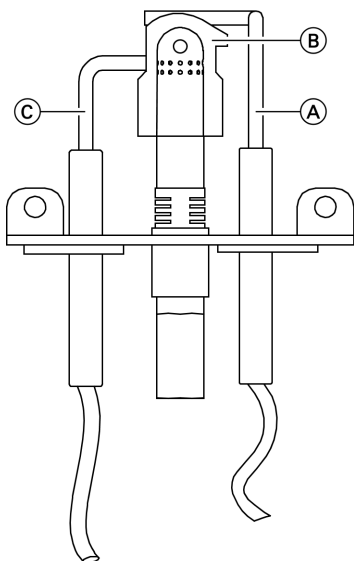
1. Вынуть штекерный соединитель из газового топочного автомата (C).
2. Развинтить резьбовое соединение присоединительной газовой трубы (B).
3. Ослабить гайки и винты и осторожно извлечь горелку (A), подав ее вперед.

Проверить стержни горелки

1. Проверить газовыпускные отверстия на отсутствие повреждений.
2. Продуть стержни горелки сжатым воздухом.

Дополнительные сведения об операциях (продолжение)

Проверить растопочную горелку



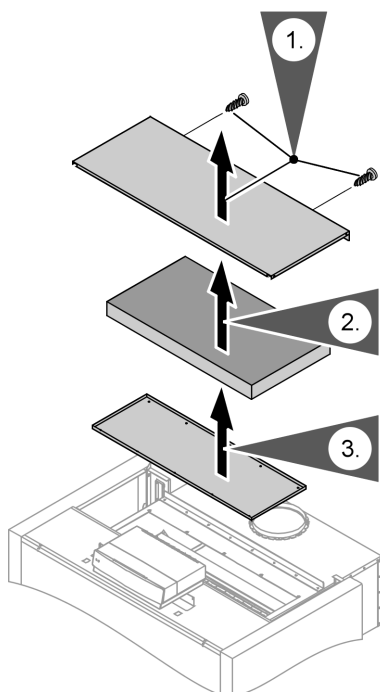
1. Проверить ионизационный электрод (A), растопочную горелку (B) и поджигающий электрод (C) на наличие повреждений.

2. Проверить зазоры между электродами.

Первичный ввод в эксплуатацию, осмотр и техническое обслуживание

Дополнительные сведения об операциях (продолжение)

Очистить теплообменные поверхности (при необходимости)



Очистить теплообменные поверхности котлового блока (при демонтированной горелке) щеткой.

! Внимание

Использовать чистящие средства, не содержащие калий.

Удалить остаточные продукты сгорания с плиты основания.

Монтаж горелки

При монтаже горелки использовать **новые** уплотнения.

Первичный ввод в эксплуатацию, осмотр и техническое обслуживание

Дополнительные сведения об операциях (продолжение)

Проверка герметичности линий газового тракта при рабочем давлении



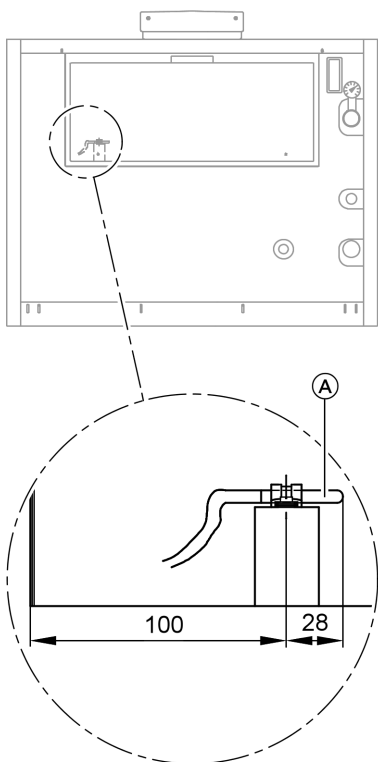
Опасность

При утечке газа может произойти взрыв.

При рабочем давлении проверить герметичность всех уплотнительных поверхностей газовых линий и арматуры с помощью пенообразующего средства (аэрозольного течеискателя).

Дополнительные сведения об операциях (продолжение)

Проверить устройство контроля опрокидывания тяги



Ⓐ Датчик

1. Выключить отопительную установку.
2. Снять трубу газохода со стабилизатора тяги.
3. Для проверки функции закрыть присоединительный патрубок трубы газохода на стабилизаторе тяги.
4. Запустить водогрейный котел в работу.
5. Устройство контроля опрокидывания тяги должно отключить горелку максимум через 2 мин. После этого горелка блокируется примерно на 17 мин.
6. ■ Если отключение устройством контроля опрокидывания тяги произойдет позже, чем через 2 мин, проверить положение датчика.
■ Заменить датчик или топочный автомат в случае, если:
 - устройство контроля опрокидывания тяги не выключает горелку
 - горелка не включается.
 - датчик подвергся коррозии.
7. Выключить отопительную установку.
8. Снять крышку и надеть трубу газохода на стабилизатор тяги.
9. Запустить водогрейный котел в работу.

Первичный ввод в эксплуатацию, осмотр и техническое обслуживание

Дополнительные сведения об операциях (продолжение)

Инструктаж потребителя установки

Изготовитель установки обязан передать потребителю установки инструкцию по эксплуатации и проинструктировать его по управлению установкой.

Система диагностики.

Состояние установки	Причина неисправности	Меры по устранению
Водогрейный котел не включается	Отсутствует напряжение	Проверить предохранитель и подключения кабеля питания от электросети. Проверить положение выключателей на контроллере.
	Превышена температура котловой воды	Дождаться снижения температуры котловой воды примерно на 20 К.
	Защитный ограничитель температуры выключился	Нажать деблокирующую кнопку на контроллере.
	Сработало устройство контроля опрокидывания тяги (при наличии)	Подождать примерно 17 мин; если после этого водогрейный котел автоматически вновь включится, проверить трубу газохода и газоход здания. Если после этого водогрейный котел не включится вновь автоматически, проверить устройство контроля опрокидывания тяги (см. стр. 23).
	Отсутствует штекер перемычки CN2 на газовом топочном автомате	Дополнительно установить штекер перемычки CN2 или датчик контроля опрокидывания тяги.
Газовый топочный автомат сигнализирует неисправность	Отсутствует газ (воздух в подающей линии)	Устранить неисправность, выключив и включив сетевой выключатель на контроллере.
	Распochная горелка не включается	Проверить поджигающий электрод (см. стр. 20). Проверить подачу газа.
	Неправильно подсоединен сетевой кабель	Поменять местами жилы "L1" и "N" кабеля питания от электросети.

Устранение неисправностей

Система диагностики. (продолжение)

Состояние установки	Причина неисправности	Меры по устранению
	Ток ионизации слишком мал или отсутствует	Измерить ток ионизации (мин. 3,0 мкА при работе главной горелки)(см. стр. 17). Демонтировать растопочную горелку и проверить ее на наличие повреждений (см. стр. 20). Проверить полярность кабеля питания от электросети.

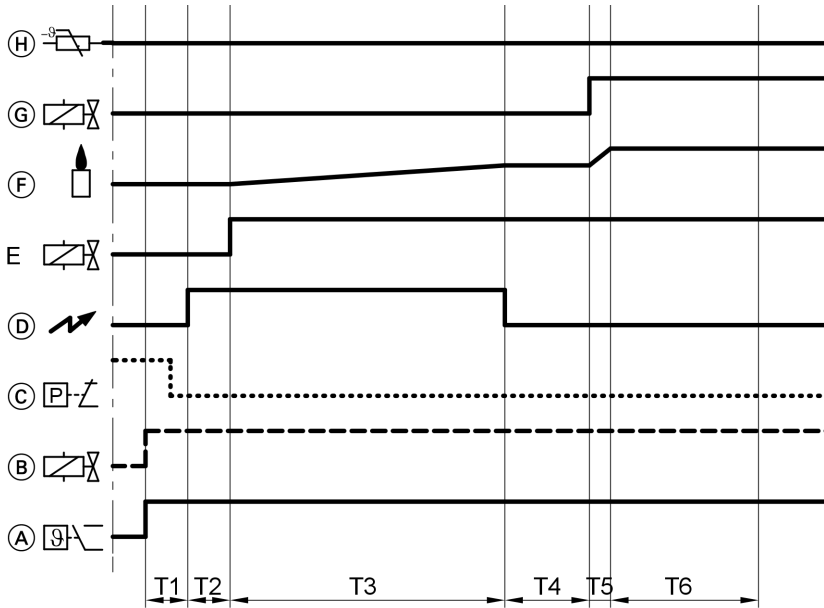
Неисправности контроллера:



Инструкция по сервисному обслуживанию контроллера котлового контура

Циклограмма растопки и функция

Циклограмма растопки



- | | |
|--|--|
| (A) Сигнал запроса теплогенерации | (E) Газовый клапан зажигания |
| (B) Внешний клапан для сжиженного газа (при наличии) | (F) Ток ионизации |
| (C) Реле контроля давления газа | (G) Главный газовый клапан |
| (D) Зажигание | (H) устройство контроля опрокидывания тяги |

Интервалы времени

T1	Время ожидания	3 с
T2	Фаза предварительного воспламенения	3 с
T3	1. Время безопасности	макс. 39 с

Интервалы времени

T4	Время стабилизации растопочной горелки	6 с
T5	2. Время безопасности	макс. 3 с
T6	Время задержки	21 с

Циклограмма растопки и функция (продолжение)

Функция

При сигнале запроса теплогенерации (A) открывается клапан подачи газа (E) и, при наличии, внешний клапан для сжиженного газа (B). Реле контроля давления газа (C) (если имеется) включен.

Газ поступает на растопочную горелку, одновременно подается сигнал зажигания (D).

После поджигания запального пламени на газовый топочный автомат через ионизационный электрод поступает ток ионизации (F).

По истечении времени стабилизации растопочной горелки T4 главный газовый клапан (G) открывается и зажигается горелка.

Указание

После аварийного отключения снятие сигнала неисправности возможно не ранее, чем через 10 секунд. Для снятия сигнала неисправности горелки выключить и снова включить сетевой выключатель на контроллере.

Схемы

Схема подключения устройства . . . (продолжение)

- Ⓚ Газовая регулирующая арматура BV1 (штекер CN9)
- Ⓛ Кабель горелки (штекер CN1/
41)

Спецификации деталей

Указания по заказу запасных деталей!

При заказе указать № заказа и заводской № (см. фирменную табличку), а также номер позиции детали (из данной спецификации). Стандартные детали можно приобрести через местную торговую сеть.

Детали

001	Крышка отверстия для чистки
002/003	Стабилизатор тяги уходящих в газоход газов
004	Погружная гильза
005	Уплотнительная прокладка DN 60 110 x 110 x 3 мм
006	Уплотнительная прокладка 32 x 44 x 2 мм
008	Датчик опрокидывания тяги
100	Стержень горелки
101	Газовая регулирующая арматура
102	Линия подачи газа зажигания
103	Реле контроля давления газа
105	Резьбовое соединение растопочной горелки
106	Набор сменных жиклеров растопочной горелки
107	Газового топочного автомата
108	Комплект уплотнений
109	Винт измерительного отверстия
110	Горелка (в сборе с поз. 006, 100, 106, 108, 109, 111)
111	Теплоизоляционный мат

112	Присоединительная газовая труба
200	Правый боковой щиток
201	Левый боковой щиток
202	Задний верхний щиток
203	Задний щиток
204	Передний щиток
205	Передний верхний щиток для Vitotronic 100, тип GC1 и Vitotronic 300, тип GW2
206	Передний верхний щиток для Vitotronic 100, тип KC4 и Vitotronic 200, тип KW5
207	Средний щиток
208	Установочный винт
209	Теплоизоляционный кожух
210	Передний теплоизоляционный мат
211	Верхний теплоизоляционный мат
212	Логотип
214	Прокладка под острые кромки
215	Натяжная пружина
216	Крышка контроллера

Отдельные детали без рисунка

009	Манометры
113	Комплект стержней уменьшения выбросов окислов азота Repox (только в исполнении для сжиженного газа)
300	Правый боковой сегмент
301	Левый боковой сегмент
302	Средний сегмент
303	Средний сегмент с R ¾
304	Соединительный конус
305	Резьбовой стержень M12
306	Стабилизатор тяги уходящих в газоход газов в отдельной упаковке
307	Теплоизоляция в отдельной упаковке



Спецификации деталей (продолжение)

- 308 Комплект мелких деталей в отдельной упаковке
- 309 Динамометрический набор
- 310 Лак в аэрозольной упаковке, серебристый
- 311 Лакировальный карандаш, серебристый
- 312 Набор сменных жиклеров для переналадки на природный газ E
- 313 Набор сменных жиклеров для переналадки на природный газ LL
- 314 Набор сменных жиклеров для переналадки на сжиженный газ
- 315 Набор сменных жиклеров для переналадки GZ 35
- 316 Набор сменных жиклеров для переналадки GZ 25,1
- 317 Штекер перемычки CN2
- 318 Соединительный кабель реле контроля давления газа
- 319 Соединительный кабель газовой регулирующей арматуры
- 320 Кабель горелки CN1/[41] (для Vitotronic 100, тип GC1 и Vitotronic 300, тип GW2)

- 321 Кабель горелки CN1/[41] (для Vitotronic 100, тип KC4 и Vitotronic 200, тип KW5)
- 322 Инструкция по монтажу
- 323 Инструкция по сервисному обслуживанию

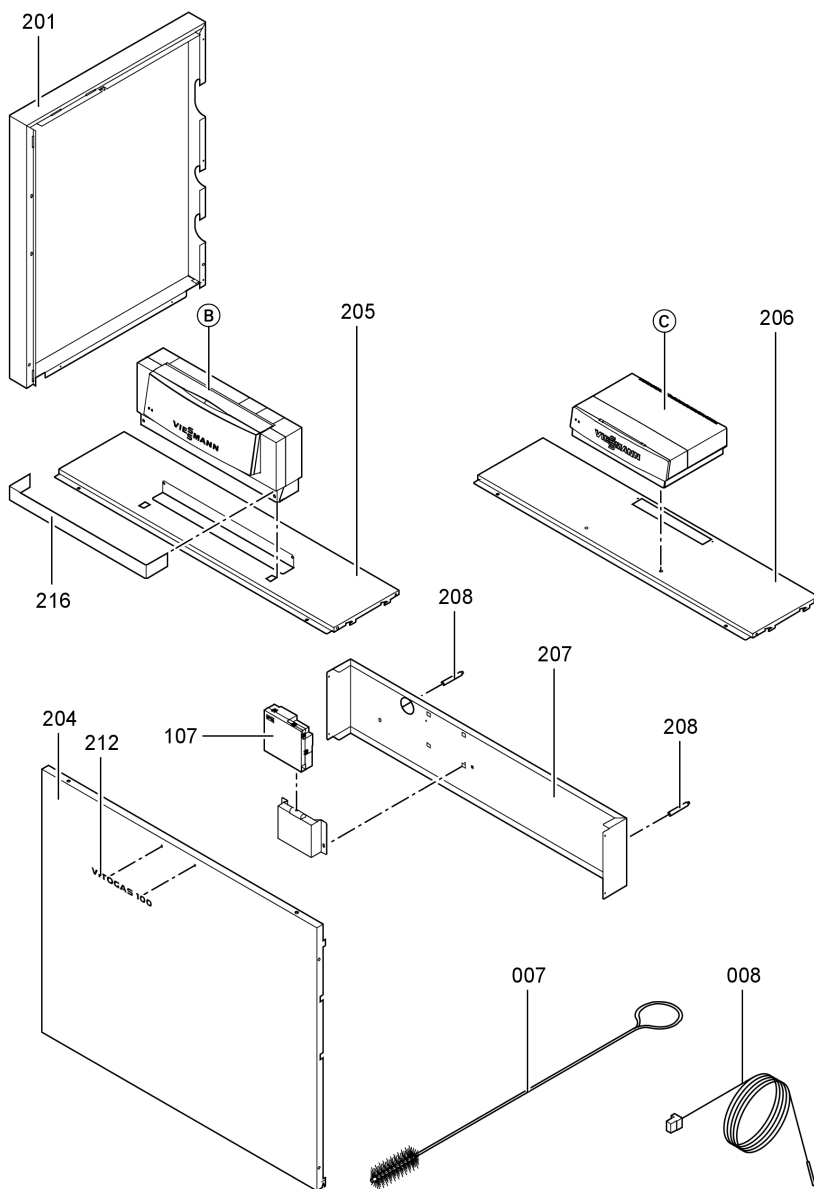
Быстроизнашивающиеся детали

- 007 щетка для чистки
- 104 Растопочная горелка (с поз. 105 и 106)

Обозначения

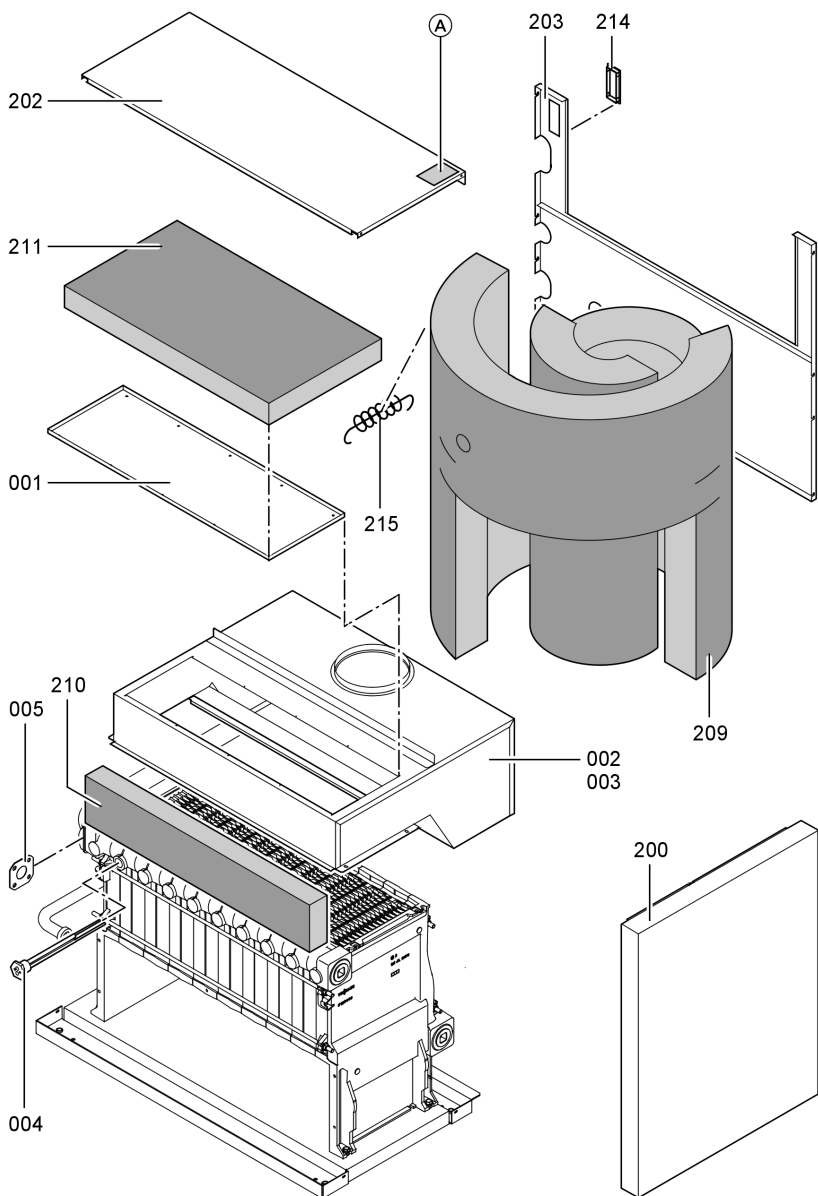
- Ⓐ Фирменная табличка
- Ⓑ Контроллер котлового контура Vitotronic 100, тип GC1 и Vitotronic 300, тип GW2, см. отдельную инструкцию по монтажу и сервисному обслуживанию
- Ⓒ Контроллер котлового контура Vitotronic 100, тип KC4 или Vitotronic 200, тип KW5, см. отдельную инструкцию по монтажу и сервисному обслуживанию

Спецификации деталей (продолжение)

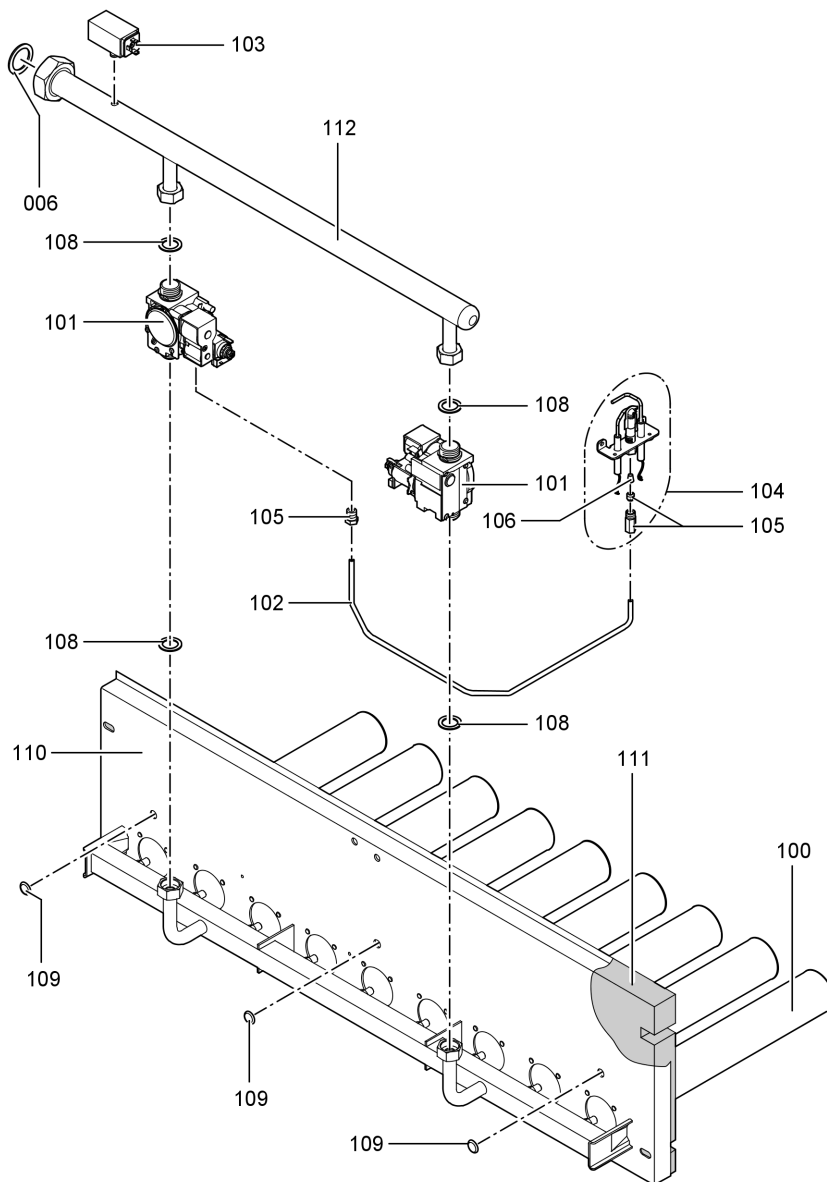


5699 748 GUS

Спецификации деталей (продолжение)



Спецификации деталей (продолжение)



5699 748 GUS

Протоколы

Параметры настройки и результаты измерений	Заданное значение (уставка)	Первичный ввод в эксплуатацию	Техническое/сервисное обслуживание
Дата: Исполнитель:			
Полное давление потока мбар	макс. 57,5 мбар		
Давление присоединения (давление течения)			
<input type="checkbox"/> для природного газа Е мбар	8-25 мбар		
<input type="checkbox"/> для сжиженного газа мбар	27,7-57,5 мбар		
<i>Отметить крестиком вид газа</i>			
Давление на жиклере мбар			
Содержание углекислого газа CO₂ об. %			
Содержание кислорода O₂ об. %			
Содержание моноокси углерода CO ppm			
Температура уходящих газов (брутто) °C			
Потери тепла с уходящими газами %			
Ток ионизации мкА	мин. 3 мкА		
напор Па	макс. 10 Па (0,1 мбар) макс. 3 Па (0,03 мбар)		

Технические данные

		72	84	96	108	120	132	140
Номинальная теплопроизводительность	кВт							
Газоход \varnothing (условный проход)	мм	180	200	225	225	250	250	250
Необходимый напор	Па	3	3	3	3	3	3	3
	мбар	0,03	0,03	0,03	0,03	0,03	0,03	0,03
Максимальный напор	Па	10	10	10	10	10	10	10
	мбар	0,1	0,1	0,1	0,1	0,1	0,1	0,1
Уходящие газы								
Температура (брутто)	°C	124	116	113	111	114	114	118
Массовый расход	кг/ч	170	186	226	262	278	306	320

Указания по газоходу

При определении размеров газохода учесть необходимый напор.

Параметры уходящих газов (измеренные после стабилизатора тяги) использовать в качестве нормативных показателей для расчета газохода по DIN EN 13384.

Температура уходящих газов измерена при температуре воздуха для сжигания топлива 20 °C.

Свидетельства

Декларация безопасности

Декларация безопасности водогрейного котла Vitogas 100-F

Мы, фирма Viessmann Werke GmbH & Co KG, D-35107 Allendorf, заявляем под собственную ответственность, что изделие **Vitogas 100-F** соответствует следующим стандартам:

DIN EN 297

DIN EN 55 014

DIN EN 60 335

DIN EN 61 000-3-2

DIN EN 50 165

DIN EN 61 000-3-3

В соответствии с положениями указанных ниже директив данному изделию присвоено обозначение **CE-0085**:

90/396/EWG

73/ 23/ЕЭС

89/336/EWG

92/ 42/ЕЭС

Настоящее изделие удовлетворяет требованиям директивы по КПД (92/42/ЕЭС) для **низкотемпературных водогрейных котлов**.

При энергетической оценке отопительных и вентиляционных установок в соответствии с DIN V 4701-10, которая требуется согласно Положения об экономии энергии, определение показателей установок, в которых используется изделие **Vitogas 100-F, можно производить с учетом показателей продукта, полученных при типовом испытании по нормам ЕС** (см. таблицу "Технические данные").

Аллендорф, 28 сентября 2007 года

Viessmann Werke GmbH&Co KG



по доверенности Манфред Зоммер

Предметный указатель

Б		О	
Быстроизнашивающиеся детали	32	Очистить теплообменные поверхности	21
Г		П	
Газовая регулирующая арматура	10	Первичный ввод в эксплуатацию	8
Газовый комбинированный регулятор	13	Переналадка на другой вид газа	9
Газовый топочный автомат	19	Полное давление потока	9, 10
Д		Проверить вид газа	8
Давление подключения газа	11	Проверить растопочную горелку	20
Давление присоединения	9	Проверить стержни горелки	19
Декларация безопасности	38	Проверить устройство контроля опрокидывания тяги	23
Демонтировать горелку	19	Протокол	36
Диагностика	25, 26	С	
З		Система зажигания	27
Зазоры между электродами	20	Состояние при поставке (вид газа)	8
И		Спецификации деталей	31
Измерение давления газа на жиклере	13	Схема подключения горелки	29
М		Схема устройства управления горелкой	29
Манометр	8	Т	
Мембранный расширительный бак	8	Таблица давлений газа на жиклере	16
Минимальное давление установки	8	Ток ионизации	17
Н		У	
Напор	18, 37	Уходящие газы	37
Неисправность	25, 26	Ц	
		Циклограмма растопки	27

Указание относительно области действия инструкции

Vitogas 100-F, тип GS1D
Заводской номер
7248 910 ... - 7248 916 ...

ТОВ "Віссманн"
вул. Димитрова, 5 корп. 10-А
03680, м.Київ, Україна
тел. +38 044 4619841
факс. +38 044 4619843

Представительство в г. Санкт-
Петербурге
Пр. Стачек, д. 48, офис 301-303
Россия - 198097, Санкт-Петербург
Телефон: +7 / 812 / 326 78 70
Телефакс: +7 / 812 / 326 78 72

Представительство в г. Екатерин-
бурге
Ул. Крауля, д. 44, офис 1
Россия - 620109, Екатеринбург
Телефон : +7 / 343 / 210 99 73, +7 /
343 / 228 03 28
Телефакс: +7 / 343 / 228 40 03

Viessmann Werke GmbH&Co KG
Представительство в г. Москве
Ул. Вешних Вод, д. 14
Россия - 129337, Москва
Телефон: +7 / 495 / 77 58 283
Телефакс: +7 / 495 / 77 58 284
www.viessmann.ru

5699 748 GUS Оставляем за собой право на технические изменения.

Отпечатано на экологически чистой бумаге,
отбеленной без добавления хлора.

