

Инструкция по проектированию



Vitorondens 200-T

Vitorondens 222-F

VITORONDENS 200-T Тип BR2A

Низкотемпературные чугунные водогрейные котлы для жидкого топлива с жидкотопливным конденсационным теплообменником с жидкотопливной горелкой синего пламени Vitoflame 300 (20,2 - 53,7 кВт)

VITORONDENS 222-F Тип BS2A

Компактный низкотемпературный чугунный водогрейный котел для жидкого топлива с жидкотопливным конденсационным теплообменником и встроенным емкостным водонагревателем с жидкотопливной горелкой синего пламени Vitoflame 300 (20,2 - 28,9 кВт)

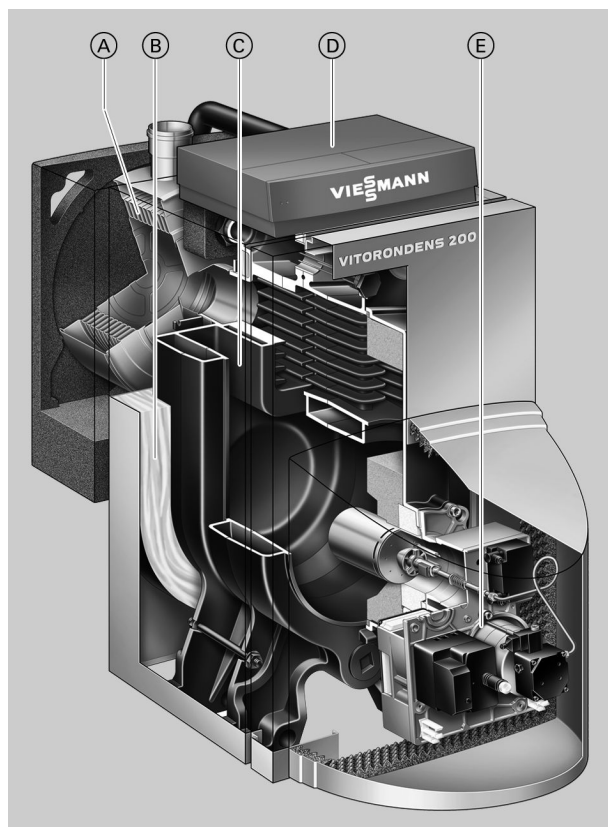
Все конденсационные котлы и горелки предназначены для режима эксплуатации с забором воздуха для горения **из помещения установки** и с забором воздуха для горения **извне**. Для работы на жидком топливе по DIN 51603-1 EL стандартного качества, жидком топливе по DIN 51603-1 EL с **низким содержанием серы** и жидком топливе по DIN 51603-6 EL A Bio 10: жидкое топливо EL с **низким содержанием серы** и добавлением до **10 %** биокомпонентов (FAME).

Оглавление

1. Vitorondens 200-T, тип BR2A, мощностью 20,2 - 53,7 кВт	1.1 Описание изделия	4
	1.2 Условия эксплуатации	5
	1.3 Технические данные	6
2. Vitorondens 222-F, тип BS2A, 20,2 - 28,9 кВт	2.1 Описание изделия	10
	2.2 Условия эксплуатации	11
	2.3 Технические данные	12
3. Vitoladens 300-C	3.1 Описание изделия	15
	3.2 Условия эксплуатации	16
	3.3 Технические данные	17
4. Горелка	4.1 Технические характеристики Vitoflame 300, тип VHG	21
5. Емкостные водонагреватели	5.1 Технические характеристики Vitocell 100-V, тип CVA	26
	5.2 Технические характеристики Vitocell 300-V, тип EVA	32
	5.3 Технические характеристики Vitocell 300-V, тип EVI	36
	5.4 Технические данные Vitocell 100-H, тип CHA	40
	5.5 Технические данные Vitocell 300-H, тип EHA	44
	5.6 Подключения емкостного водонагревателя в контуре ГВС	48
6. Принадлежности для монтажа	6.1 Технические данные	49
	■ Принадлежности для соединения емкостного водонагревателя с водогрейным котлом	49
	■ Принадлежности для отопительных контуров	49
	■ Принадлежности для водогрейных котлов	59
7. Указания по проектированию	7.1 Монтаж	60
	■ Общие примечания	60
	■ Транспортировка	60
	■ Помещение для установки	60
	■ Минимальные расстояния Vitorondens 200-T	61
	■ Минимальные расстояния Vitorondens 222-F	61
	■ Подключение на стороне дымохода	61
	■ Отверстия для подвода воздуха для горения (с забором воздуха для горения из помещения установки)	61
	7.2 Топливо	62
	7.3 Подключения контура ГВС	62
	■ Монтаж трубопровода холодной воды емкостного водонагревателя	62
	7.4 Подключение линии отвода конденсата и нейтрализация	63
	7.5 Гидравлическая обвязка	64
	■ Расчет установки	64
	■ Предохранительные устройства	64
	■ Химические антикоррозионные средства	64
	■ Отопительные контуры	64
	■ Распределитель для поддержки отопления гелиоустановкой (принадлежность)	65
	■ Полимерные трубопроводы для радиаторов	67
	■ Устройство контроля заполненности котлового блока водой	67
	■ Качество воды/защита от замерзания	67
	■ Расширительный бак	68
	7.6 Снабжение жидким топливом	68
	7.7 Система удаления продуктов сгорания	69
8. Контроллеры	8.1 Типы контроллеров	70
	■ Соответствие типа контроллера и водогрейного котла	70
	■ Vitotronic 200, тип KO2B	70
	8.2 Компоненты в состоянии при поставке	70
	■ Для Vitotronic 100, тип KC2B и Vitotronic 200, тип KO1B и KO2B	70
	8.3 Vitotronic 200, тип KO2B, № заказа 7441 802	71
	■ Технические данные	71
	■ Состояние при поставке	73

8.4	Принадлежности контроллера	74
■	Распределение принадлежностей по типам контроллеров	74
■	Vitotrol 100, тип UTA	74
■	Vitotrol 100, тип UTDB	75
■	Внешний модуль расширения H4	75
■	Vitotrol 100, тип UTDB-RF	76
■	Указание для Vitotrol 200A и 300A	76
■	Vitotrol 200A	76
■	Vitotrol 300A	77
■	Vitohome 300	78
■	Датчик температуры помещения	78
■	Погружной датчик температуры	79
■	Датчик температуры уходящих газов	79
■	Внешний модуль расширения H5	79
■	Комплект привода смесителя с электроприводом смесителя	80
■	Блок управления приводом смесителя для отдельно приобретаемого привода смесителя	80
■	Погружной терморегулятор	81
■	Накладной терморегулятор	81
■	Модуль контроллера гелиоустановкой, тип SM1	82
■	Модуль расширения EA1	83
■	Vitocom 100, тип GSM	83
■	Соединительный кабель LON для информационного обмена между контроллерами	84
■	Удлинение соединительного кабеля	84
■	Оконечное сопротивление (2 шт.)	84
■	Телекоммуникационный модуль LON	84
9.	Приложение	
9.1	Предписания / инструкции	85
10.	Предметный указатель	86

1.1 Описание изделия



- Ⓐ Теплообменник Inox-Radial
- Ⓑ Высокоэффективная теплоизоляция
- Ⓒ Теплообменная поверхность Eutectoplex из специального однородного серого чугуна
- Ⓓ Контроллер цифрового программного управления котловым контуром Vitotronic
- Ⓔ Блок жидкотопливной горелки Vitoflame 300

Котел Vitorondens 200-T - это современный чугунный конденсационный водогрейный котел для жидкого топлива по привлекательной цене.

Состоящая из литых сегментов теплообменная поверхность Eutectoplex обеспечивает высокую эксплуатационную надежность. Образование трещин вследствие внутренних напряжений практически исключено благодаря равномерному теплообмену. Большая площадь теплообмена предотвращает образование накипи; шумы при кипении также отсутствуют.

Эластичное уплотнение обеспечивает постоянную герметизацию на стороне топочных газов. Кроме того, горизонтальное расположение газоходов позволяет выполнять чистку котла просто и эффективно.

Установленный коррозионно-стойкий теплообменник InoX-Radial из высококачественной нержавеющей стали обеспечивает эффективную выработку тепла за счет конденсации уходящих газов без отложения накипи.

Горелка синего пламени типа Unit отличается эффективным и экологичным сжиганием топлива с особо низким выделением вредных веществ.

Основные преимущества

- Нормативный КПД до 97 % (H_s)/103 % (H_i).
- Теплообменные поверхности Eutectoplex обеспечивают высокую эксплуатационную надежность и длительный срок службы.
- Литые сегменты с эластичным уплотнением для обеспечения долговечной герметизации топочных газов.
- Коррозионно-стойкий теплообменник InoX-Radial из нержавеющей стали.
- Струйная система циркуляции Jetflow обеспечивает оптимальное распределение котловой воды.


- Разнообразные опции монтажа за счет возможности эксплуатации с забором воздуха для горения извне или из помещения установки.
- Простой в управлении контроллер Vitotronic с индикацией текста и графики.
- Допускаются все сорта жидкого топлива EL. Также для жидкого топлива DIN 51603-6-EL A Bio 10: жидкое топливо EL с низким содержанием серы и добавлением до 10 % биокомпонентов (FAME).
- Низкий уровень шума при работе благодаря наружному монтажу глушителя.


Состояние при поставке

Котловой блок с дверью котла, установленной теплоизоляцией и смонтированным контроллером котлового контура

- 1 коробка с теплообменником Inox-Radial
- 1 отдельная упаковка (техническая документация)
- 1 коробка с жидкотопливной горелкой Vitoflame 300 Unit
- 1 коробка с кожухом жидкотопливной горелки Vitoflame 300 Unit
- 1 коробка с шумоглушителем уходящих газов
- 1 коробка с принадлежностями для режима работы с забором воздуха для горения извне (в зависимости от заказа)

Проверенное качество

 Знак CE в соответствии с действующими директивами Европейского Союза.

 Знак качества ÖVGW в соответствии с Положением о знаках качества 1942 DRG лист I для газовых и водяных приборов.

1.2 Условия эксплуатации

	Требования	Реализация
1. Объемный расход теплоносителя	нет	—
2. Температура обратной магистрали котла (минимальное значение)	нет	—
3. Нижний предел температуры котловой воды	нет	—

Vitorondens 200-T, тип BR2A, мощностью 20,2 - 53,7 кВт (продолжение)

1.3 Технические данные

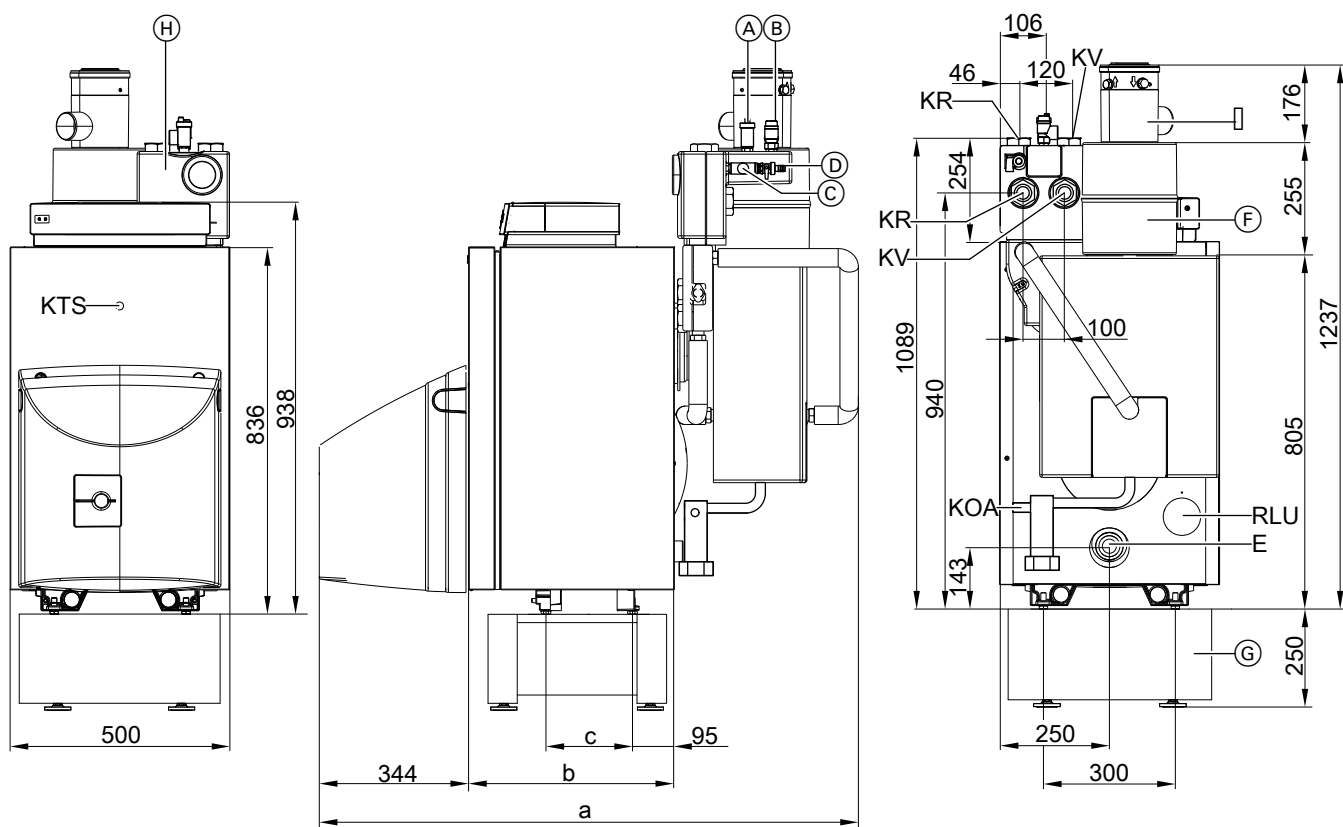
Номинальная тепловая мощность							
$T_{\text{под.}}/T_{\text{обр.}} = 50/30 \text{ } ^\circ\text{C}$	кВт	20,2	24,6	28,9	35,4	42,8	53,7
$T_{\text{под.}}/T_{\text{обр.}} = 80/60 \text{ } ^\circ\text{C}$	кВт	18,8	22,9	27	33	40	50
Номинальная тепловая нагрузка	кВт	19,6	23,9	28,1	34,4	41,6	52,1
Идентификатор изделия	CE-0035CL102						
Установочные размеры (с теплоизоляцией)							
Длина	мм	508	508	645	645	782	782
Ширина	мм	360	360	360	360	360	360
Высота	мм	766	766	766	766	766	766
Габаритные размеры							
Общая длина (с теплообменником и теплоизоляцией)	мм	1226	1226	1362	1362	1662	1662
Общая ширина	мм	500	500	500	500	500	500
Общая высота	мм	940	940	940	940	940	940
Высота опорной рамы	мм	250	250	250	250	250	250
Высота подставного емкостного водонагревателя							
– Объем 130 - 200 л	мм	654	654	654	654	654	654
– Объем 350 л	мм	–	–	786	786	786	786
Масса котлового блока	кг	89	89	120	120	152	152
Общая масса водогрейного котла с теплоизоляцией, теплообменником, горелкой и контроллером котлового контура	кг	147	147	184	184	224	224
Объем водогрейного котла	л	27	27	35	35	44	44
Объем котловой воды	л	32	32	40	40	52	52
Допуст. рабочее давление	бар	3	3	3	3	3	3
Соединительные патрубки водогрейного котла							
Подающая и обратная магистраль котла	G	1½	1½	1½	1½	1½	1½
Патрубок аварийной линии (предохранительный клапан группы безопасности)	G	1½	1½	1½	1½	1½	1½
Линия опорожнения	G	1½	1½	1½	1½	1½	1½
Конденсатоотводчик	Ø мм	20	20	20	20	20	20
Параметры уходящих газов*1							
Температура при							
– 30 °C температуры обратной магистрали	°C	32	34	37	39	36	40
– 60 °C температуры обратной магистрали	°C	62	63	65	67	64	67
Массовый расход для жидкого топлива EL	кг/ч	31	38	46	56	68	85
Нормативный КПД при темп. отопит. системы 50/30 °C	%	97 (H _s) / 103 (H _i)					
Патрубок газохода	Ø мм	80	80	80	80	100	100
Подключение приточного воздуха	Ø мм	80	80	80	80	80	80
Объем газоходов водогрейного котла	л	27	27	39	39	51	51
Обеспечиваемый напор*2	Па	100	100	100	100	100	100
Уровень звуковой мощности (по EN ISO 9614-2)							
– при эксплуатации с забором воздуха для горения извне	дБ(A)	60					
– при эксплуатации с забором воздуха для горения из помещения установки	дБ(A)	63					

*1 Расчетные значения для проектирования системы удаления продуктов сгорания по EN 13384 в расчете на содержание 13 % CO₂ при работе на жидком топливе EL.

Температуры уходящих газов как средние значения брутто по EN 304 при температуре воздуха для сжигания топлива 20 °C.

*2 Учесть при выборе параметров газохода.

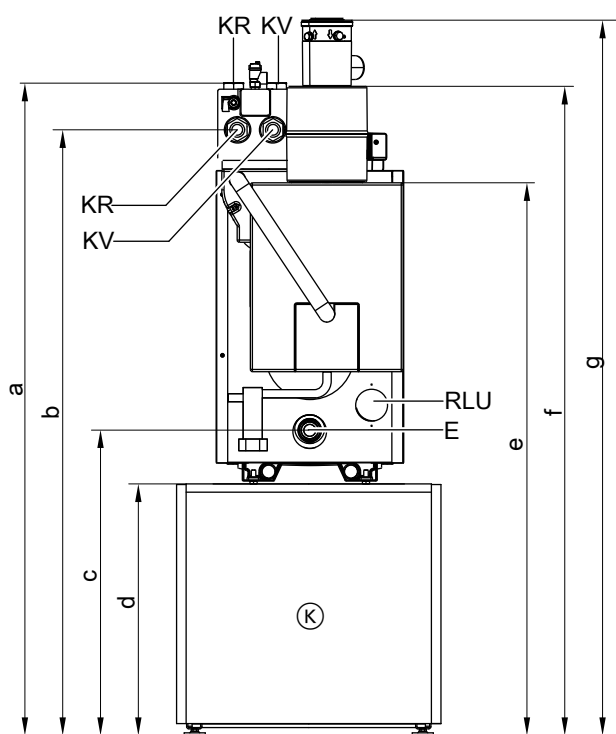
Vitorondens 200-T, тип BR2A, мощностью 20,2 - 53,7 кВт (продолжение)



- | | |
|---|--|
| (A) Воздухоотводчик | Е Линия опорожнения |
| (B) Предохранительный клапан | KTS Датчик температуры котла |
| (C) Патрубок мембранного расширительного бака | KV Подающая магистраль котлового контура |
| (D) Кран наполнения | KR Обратная магистраль котлового контура |
| (E) Присоединительный элемент котла | RLU Патрубок подвода воздуха для режима эксплуатации с забором воздуха извне |
| (F) Шумоглушитель | KOA Конденсатоотводчик |
| (G) Опорная рама | |
| (H) Группа безопасности (принадлежность) | |

Таблица размеров

Номинальная тепловая мощность	кВт	20,2	24,6	28,9	35,4	42,8	53,7
a	мм	1226	1226	1362	1362	1663	1663
b	мм	469	469	606	606	778	778
c	мм	200	200	334	334	468	468



- Ⓚ Vitocell 100-H или 300-H
(технические данные см. в главе "Емкостные водонагреватели")
- E Линия опорожнения и подключения мембранного расширительного бака

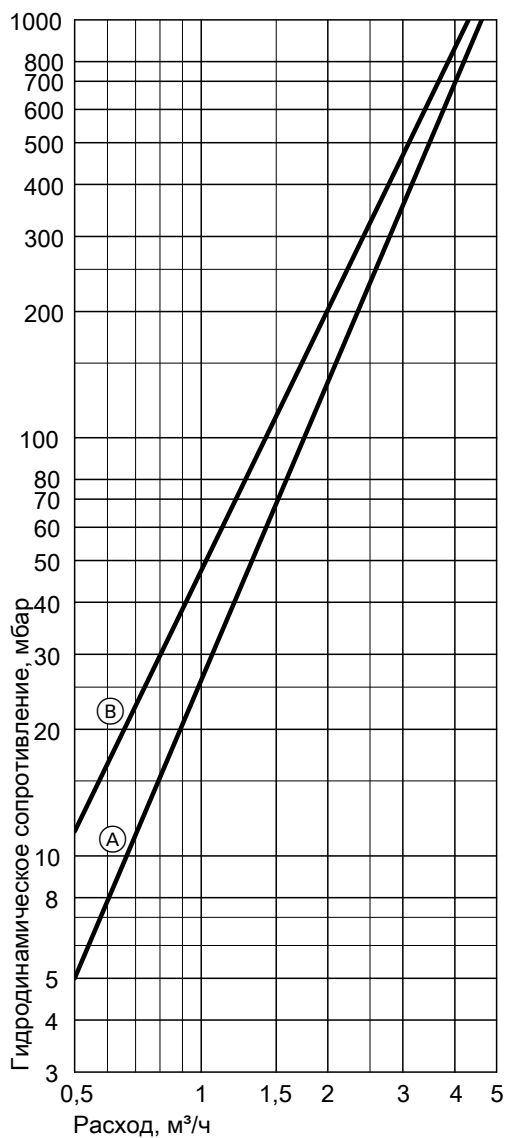
- KR Обратная магистраль котлового контура
- KV Подающая магистраль котлового контура
- RLU Патрубок подвода воздуха для режима эксплуатации с забором воздуха извне

Таблица размеров

Номинальная тепловая мощность	кВт	20,2	24,6	28,9	35,4	42,8	53,7
С подставным емкостным водонагревателем	л	от 130 до 200	от 130 до 200	от 130 до 200	350	160 и 200	350
a	мм	1743	1743	1743	1875	1743	1875
b	мм	1594	1594	1594	1726	1594	1726
c	мм	797	797	797	929	797	929
d	мм	654	654	654	786	654	786
e	мм	1459	1459	1459	1591	1459	1591
f	мм	1714	1714	1714	1846	1714	1846
g	мм	1891	1891	1891	2023	1891	2023

Vitorondens 200-T, тип BR2A, мощностью 20,2 - 53,7 кВт (продолжение)

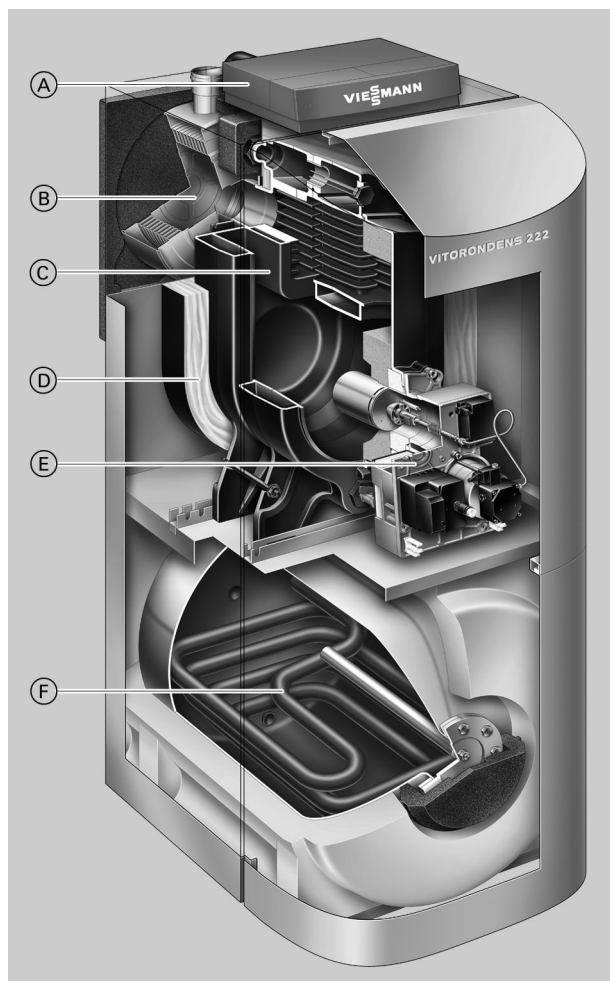
Гидродинамическое сопротивление на стороне котловой воды



Водогрейный котел Vitoronden 200-T предназначен только для систем водяного отопления с принудительной циркуляцией.

- Ⓐ при мощности 20,2 - 35,4 кВт
- Ⓑ при мощности 42,8 и 53,7 кВт

2.1 Описание изделия



- Ⓐ Контроллер цифрового программного управления котловым контуром Vitotronic
- Ⓑ Теплообменник Inox-Radial
- Ⓒ Теплообменная поверхность Eutectoplex
- Ⓓ Высокоэффективная теплоизоляция
- Ⓔ Жидкотопливная горелка Vitoflame 300 Unit
- Ⓕ Емкостный водонагреватель с внутренним эмалевым покрытием "Ceraprotect"

Vitorondens 222-F представляет собой компактный прибор с полным трубным подключением, состоящий из чугунного конденсационного водогрейного котла для жидкого топлива

Vitorondens 200-T и встроенного емкостного водонагревателя объемом 130 или 160 л (в зависимости от мощности котла).

Трехходовой котел с теплообменными поверхностями Eutectoplex из чугуна отличается высокой эксплуатационной надежностью и длительным сроком службы.

Необходимое пространство для монтажа не превышает 0,6 м², а высота котла Vitorondens 222-F вместе с контроллером не превышает 1,80 м.

При оснащении жидкотопливной горелкой синего пламени Vitoflame 300 Unit возможна эксплуатация котла

Vitorondens 222-F также в режиме забор воздуха для сжигания топлива извне. При этом не требуются обязательные при других режимах работы отверстия для притока воздуха, выведенные наружу. Это позволяет предотвратить ненужные потери тепла. В сочетании с направлением газоотвода вверх предоставляются новые возможности установки отопительной системы в доме. Новое приспособление для транспортировки и поставка отдельными узлами позволяет без проблем выполнить монтаж даже в сложных условиях.

Основные преимущества

- Компактный чугунный конденсационный водогрейный котел для жидкого топлива с встроенным емкостным водонагревателем.
- Нормативный КПД до 97 % (H_s)/103 % (H_i).
- Теплообменные поверхности Eutectoplex обеспечивают высокую эксплуатационную надежность и длительный срок службы.

- Литые сегменты с эластичным уплотнением для обеспечения долговечной герметизации топочных газов.
- Коррозионно-стойкий теплообменник InoX-Radial из нержавеющей стали.
- Струйная система циркуляции Jetflow обеспечивает оптимальное распределение котловой воды.
- Высокая степень комфортности приготовления горячей воды благодаря встроенному емкостному водонагревателю.
- Разнообразные опции монтажа за счет возможности эксплуатации с забором воздуха для горения извне или из помещения установки.
- Простой в управлении контроллер Vitotronic с индикацией текста и графики.
- Допускаются все сорта жидкого топлива EL. Также для жидкого топлива DIN 51603-6-EL A Bio 10: жидкое топливо EL с низким содержанием серы и добавлением до 10 % биокomпонентов (FAME).
- Низкий уровень шума при работе благодаря наружному монтажу глушителя.

Состояние при поставке

Котловой блок с дверью котла и емкостным водонагревателем (в отдельной упаковке).

- 1 коробка с теплоизоляцией и кожухом горелки
- 1 отдельная упаковка (кодирующий штекер и техническая документация)
- 1 коробка с контроллером котлового контура и 1 пакет с технической документацией

Vitorondens 222-F, тип BS2A, 20,2 - 28,9 кВт (продолжение)

- 1 коробка с жидкотопливной горелкой синего пламени Vitoflame 300 Unit
- 1 коробка с принадлежностями для режима работы жидкотопливной горелки Vitoflame 300 с забором воздуха для горения извне (в зависимости от заказа)
- 1 коробка с принадлежностями для емкостного водонагревателя, включая насос загрузки емкостного водонагревателя
- 1 коробка с теплообменником Inox-Radial
- 1 коробка с шумоглушителем уходящих газов

Проверенное качество



Знак CE в соответствии с действующими директивами Европейского Союза.



Знак качества ÖVGW в соответствии с Положением о знаках качества 1942 DRG лист I для газовых и водяных приборов.

2.2 Условия эксплуатации

	Требования	Реализация
1. Объемный расход теплоносителя	нет	—
2. Температура обратной магистрали котла (минимальное значение)	нет	—
3. Нижний предел температуры котловой воды	нет	—

2.3 Технические данные

Номинальная тепловая мощность				
$T_{\text{под.}}/T_{\text{обр.}} = 50/30 \text{ } ^\circ\text{C}$	кВт	20,2	24,6	28,9
$T_{\text{под.}}/T_{\text{обр.}} = 80/60 \text{ } ^\circ\text{C}$	кВт	18,8	22,9	27
Номинальная тепловая нагрузка		кВт	19,6	23,9
Емкостный водонагреватель				
Объем	л	130	130	160
Долговременная мощность приготовления горячей воды*3	л/ч	442	442	540
Коэффициент производительности N_L *4		1,1	1,1	1,6
Макс. расход воды при указанном коэффициенте производительности N_L и нагреве воды в контуре ГВС с 10 до 45 °С	л/мин	15	15	16
Идентификатор изделия		CE-0035CL102		
Размеры котлового блока				
Длина	мм	508	508	645
Ширина	мм	360	360	360
Высота	мм	716	716	716
Размеры корпуса водонагревателя				
Длина	мм	850	850	995
Ширина	мм	640	640	640
Высота	мм	640	640	640
Габаритные размеры				
Общая длина (размер с)	мм	1278	1278	1423
Общая ширина	мм	665	665	665
Общая высота (при эксплуатации)	мм	1590	1590	1590
Масса				
– котлового блока	кг	98	98	130
– корпуса водонагревателя		73	73	86
Общая масса в комплекте с теплоизоляцией, теплообменником, горелкой, емкостным водонагревателем и контроллером котлового контура	кг	271	271	317
Объем				
водогрейного котла	л	27	27	35
водогрейного котла и теплообменника	л	32	32	40
Допуст. рабочее давление				
– Водогрейный котел	бар	3	3	3
– Емкостный водонагреватель	бар	10	10	10
Соединительные патрубки водогрейного котла				
Подающая и обратная магистраль котла	G	1	1	1
Подключения емкостного водонагревателя				
Холодная вода, горячая вода	R	¾	¾	¾
Циркуляционный трубопровод	R	1	1	1
Конденсатоотводчик	Ø мм	20	20	20
Параметры уходящих газов*1				
Температура при				
– 30 °С температуры обратной магистрали	°С	32	34	37
– 60 °С температуры обратной магистрали	°С	62	63	65
Массовый расход для жидкого топлива EL	кг/ч	31	38	46
Нормативный КПД	%	97 (H _s) / 103 (H _i)		
при темп. отопит. системы 75/60 °С				
Патрубок газохода	Ø мм	80	80	80
Подключение приточного воздуховода	Ø мм	80	80	80
Объем газоходов водогрейного котла	л	27	39	51
Обеспечиваемый напор*2	Па	100	100	100
Аэродинамическое сопротивление	Па	22	32	39

*3 При температуре воды на входе 10 °С и на выходе 45 °С. Такая производительность приготовления горячей воды обеспечивается только в режиме с приоритетным включением.

*4 Согласно DIN 4708 при средней температуре котловой воды 70 °С и температуре запаса воды в емкостном водонагревателе $T_{\text{вод}} = 60 \text{ } ^\circ\text{C}$.

Коэффициент производительности N_L изменяется в зависимости от температуры запаса воды в емкостном водонагревателе $T_{\text{вод}}$.

Нормативные показатели: $T_{\text{вод}} = 60 \text{ } ^\circ\text{C} \rightarrow 1,0 \times N_L$, $T_{\text{вод}} = 55 \text{ } ^\circ\text{C} \rightarrow 0,75 \times N_L$, $T_{\text{вод}} = 50 \text{ } ^\circ\text{C} \rightarrow 0,55 \times N_L$, $T_{\text{вод}} = 45 \text{ } ^\circ\text{C} \rightarrow 0,3 \times N_L$.

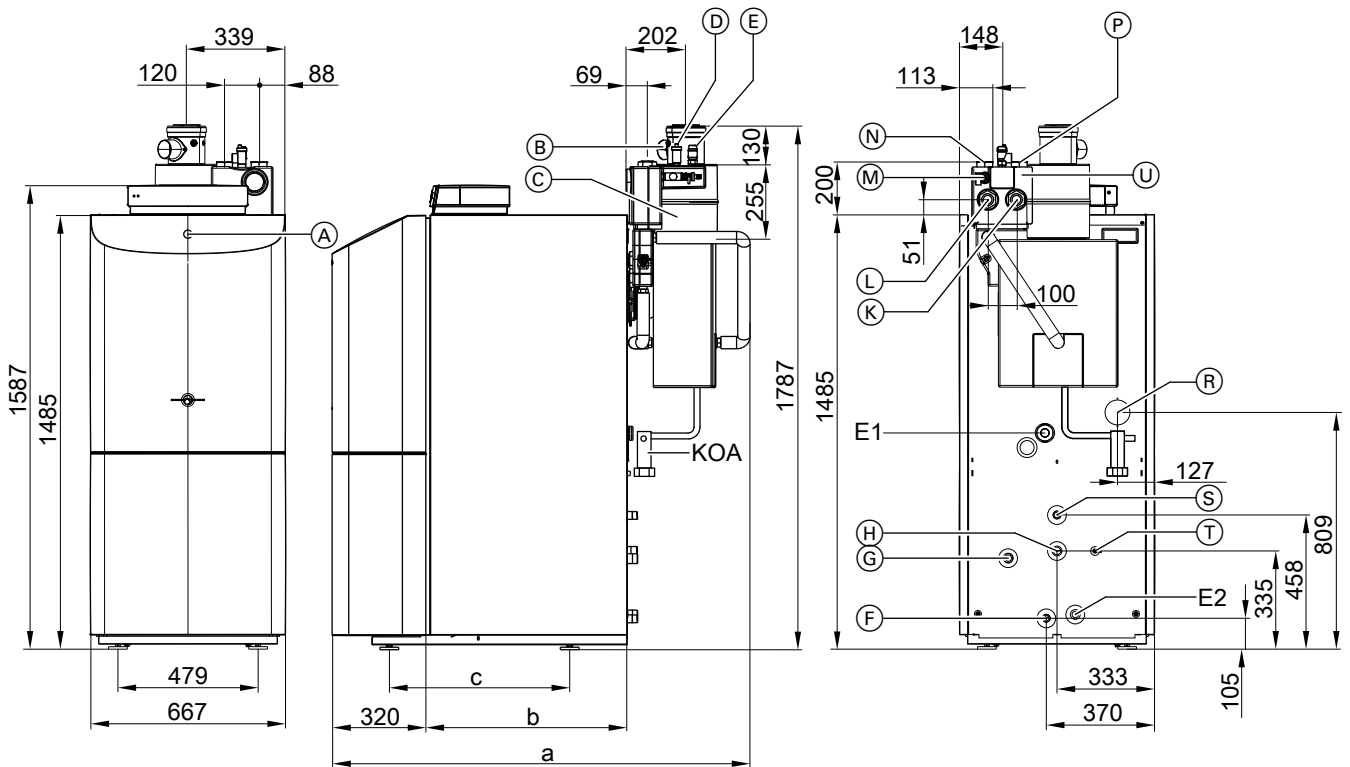
*1 Расчетные значения для проектирования системы удаления продуктов сгорания по EN 13384 в расчете на содержание 13 % CO₂ при работе на жидком топливе EL.

Температуры уходящих газов как средние значения брутто по EN 304 при температуре воздуха для сжигания топлива 20 °С.

*2 Учесть при выборе параметров газохода.

Vitorondens 222-F, тип BS2A, 20,2 - 28,9 кВт (продолжение)

Номинальная тепловая мощность				
$T_{\text{под.}}/T_{\text{обр.}} = 50/30 \text{ } ^\circ\text{C}$	кВт	20,2	24,6	28,9
$T_{\text{под.}}/T_{\text{обр.}} = 80/60 \text{ } ^\circ\text{C}$	кВт	18,8	22,9	27
	мбар	0,22	0,32	0,39
Уровень звуковой мощности (по EN ISO 9614-2)				
– при эксплуатации с забором воздуха для горения извне		дБ(A)	60	
– при эксплуатации с забором воздуха для горения из помещения установки		дБ(A)	63	

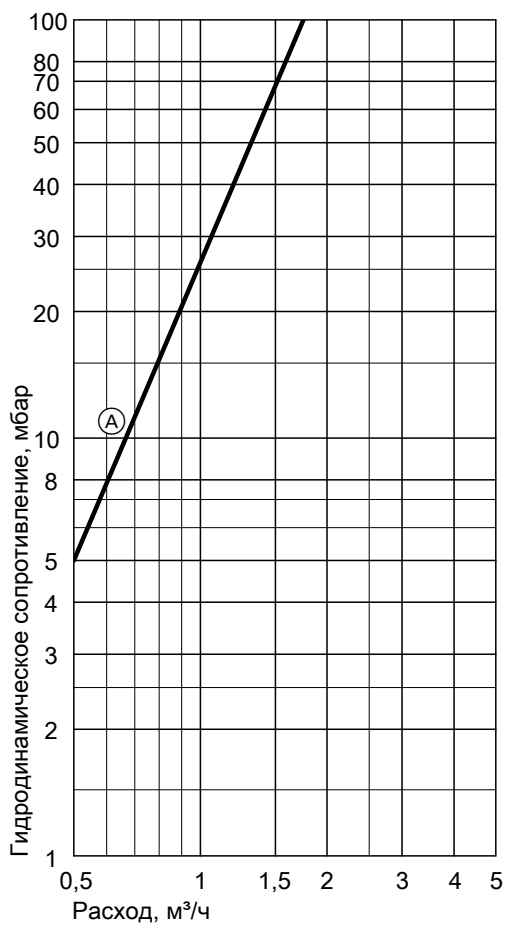


- | | |
|--|---|
| (A) Датчик температуры котла | (M) Кран наполнения |
| (B) Присоединительный элемент котла | (N) Обратная магистраль греющего контура |
| (C) Шумоглушитель | (P) Подающая магистраль греющего контура |
| (D) Воздухоотводчик | (R) Патрубок приточного воздуховода для режима эксплуатации с забором воздуха для горения извне |
| (E) Предохранительный клапан | (S) Трубопровод горячей воды |
| (F) Трубопровод холодной воды | (T) Датчик температуры емкостного водонагревателя |
| (G) Подающая магистраль емкостного водонагревателя | (U) Группа безопасности |
| (H) Циркуляционный трубопровод | E1 Линия опорожнения котла |
| (K) Подающая магистраль емкостного водонагревателя и отопительного контура | E2 Линия опорожнения емкостного водонагревателя |
| (L) Обратная магистраль емкостного водонагревателя и отопительного контура | KOA Конденсатоотводчик |

Таблица размеров

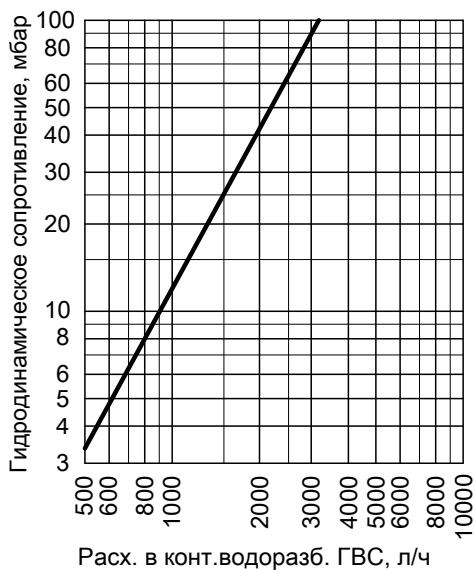
Номинальная тепловая мощность	кВт	20,2	24,6	28,9
a	мм	1278	1278	1423
b	мм	539	539	684
c	мм	471	471	616

Гидродинамическое сопротивление



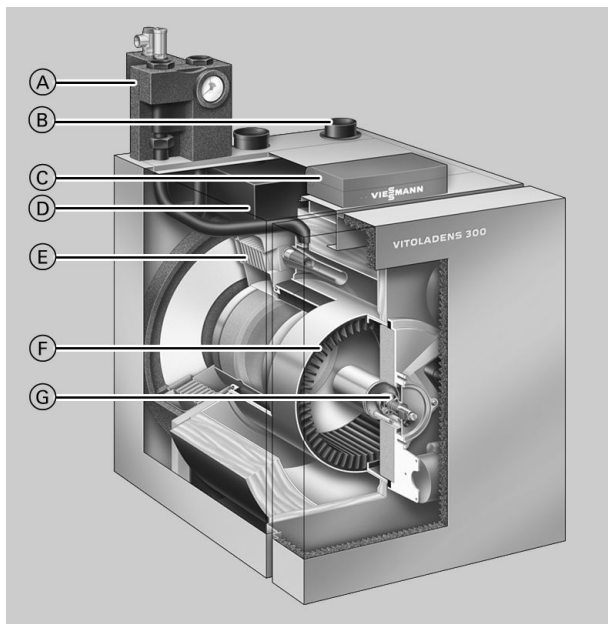
Гидродинамическое сопротивление на стороне котловой воды

Водогрейный котел Vitorondens 222-F предназначен только для систем водяного отопления с принудительной циркуляцией.



Гидродинамическое сопротивление в контуре ГВС

3.1 Описание изделия



- (A) Блок предохранительных устройств входит в комплект поставки
- (B) Выход системы "Воздух/продукты сгорания" вверх
- (C) Контроллер Vitotronic
- (D) Встроенный шумоглушитель
- (E) Встроенный теплообменник Inox-Radial из нержавеющей стали
- (F) Комбинированные биферральные поверхности нагрева
- (G) Двухступенчатая компактная горелка синего пламени

Vitoladens 300-C - это высокоэффективный конденсационный котел для работы на жидком топливе с широкими возможностями применения. Вследствие своей особо компактной конструкции он годится как для монтажа в новых зданиях, так и для замены устаревших водогрейных котлов.

Коррозионно-стойкий теплообменник Inox-Radial из высококачественной нержавеющей стали является основным компонентом конденсационного котла. Благодаря прямому подключению к комбинированным биферральным поверхностям нагрева обеспечивается эффективное преобразование используемой энергии в тепло практически без потерь.

За счет чрезвычайно экономного потребления ценного жидкого топлива снижаются также выбросы CO₂. Поэтому при эксплуатации котла Vitoladens 300-C вы вносите также личный вклад в активную защиту климата.

Конструкция и характеристики теплообменника из нержавеющей стали способствуют конденсации топочных газов. Образующийся конденсат омывает теплообменные поверхности и осуществляет самоочистку, которая обеспечивает постоянно высокий КПД на уровне 98 %.

Длительные интервалы обслуживания снижают расходы на обслуживание и способствуют экономии затрат. Двухступенчатая компактная горелка синего пламени Vitoladens 300-C согласует свою мощность с соответствующим теплотреблением и отличается экономностью и эффективностью работы.

Горелка работает в режиме с забором воздуха для горения извне или из помещения установки, обеспечивая тем самым различные опции монтажа жидкотопливного конденсационного котла.

Котел Vitoladens 300-C уже был отмечен призом "red dot design award". Все подключения котла Vitoladens 300-C находятся с верхней стороны. Благодаря предварительному монтажу на заводе-изготовителе его установка не требует длительного времени.

Идеальной является комбинация с емкостным водонагревателем Vitocell 300-H, который образует с котлом Vitoladens 300-C единый блок. Если в месте эксплуатации конденсационного котла обязателен монтаж устройства нейтрализации конденсата, то для этого имеется достаточно места в опорной раме котла.

Основные преимущества

- Высокоэффективный и компактный напольный конденсационный блок для работы на жидком топливе
- Нормативный КПД до 98 % (H_s)/104 % (H_i)

- Оптимальное использование энергии при минимальных габаритных размерах
- Комбинированные биферральные поверхности нагрева с подключенным напрямую теплообменником Inox-Radial из нержавеющей стали
- Двухступенчатая компактная горелка синего пламени для режима эксплуатации с забором воздуха для горения извне и из помещения установки
- Низкий уровень шума благодаря встроенному шумоглушителю
- Простой в управлении новый контроллер Vitotronic 200 с индикацией текста и графики
- Допускаются все имеющиеся в широкой продаже сорта жидкого топлива EL. Также для жидкого топлива DIN 51603-6 EL A Bio 10: жидкое топливо EL с низким содержанием серы и добавлением до 10 % биокomпонентов (FAME)
- Упрощенная подача на место и расширенный комплект принадлежностей для транспортировки
- Экономия места при опциональном монтаже устройства нейтрализации конденсата в опорной раме котла
- Блок предохранительных устройств входит в комплект поставки
- Первое место при сравнительной проверке качества немецким Обществом по проверке потребительских товаров (Stiftung Warentest) за 05/2008 г.

Состояние при поставке

Жидкотопливный конденсационный котел с двухбололочковой комбинированной биферральной поверхностью нагрева, встроенным теплообменником Inox-Radial из нержавеющей стали и смонтированной компактной горелкой синего пламени с подогревом жидкого топлива.

Смонтированный контроллер котлового контура, установленная теплоизоляция и прилагаемый сифон.

В отдельной упаковке:

- блок управления
- присоединительный элемент котла, в зависимости от заказа:
 - для параллельного режима эксплуатации с забором воздуха для горения извне
 - для коаксиального режима эксплуатации с забором воздуха для горения извне
 - для режима эксплуатации с забором воздуха для горения из помещения установки
- корпус распределительного коллектора в отопительном контуре с блоком предохранительных устройств (группой безопасности)

Проверенное качество



Знак CE в соответствии с действующими директивами Европейского Союза

Соответствует директиве по низким напряжениям 2006/95/EC. Соответствует директиве по ЭМС 2004/108/EC.

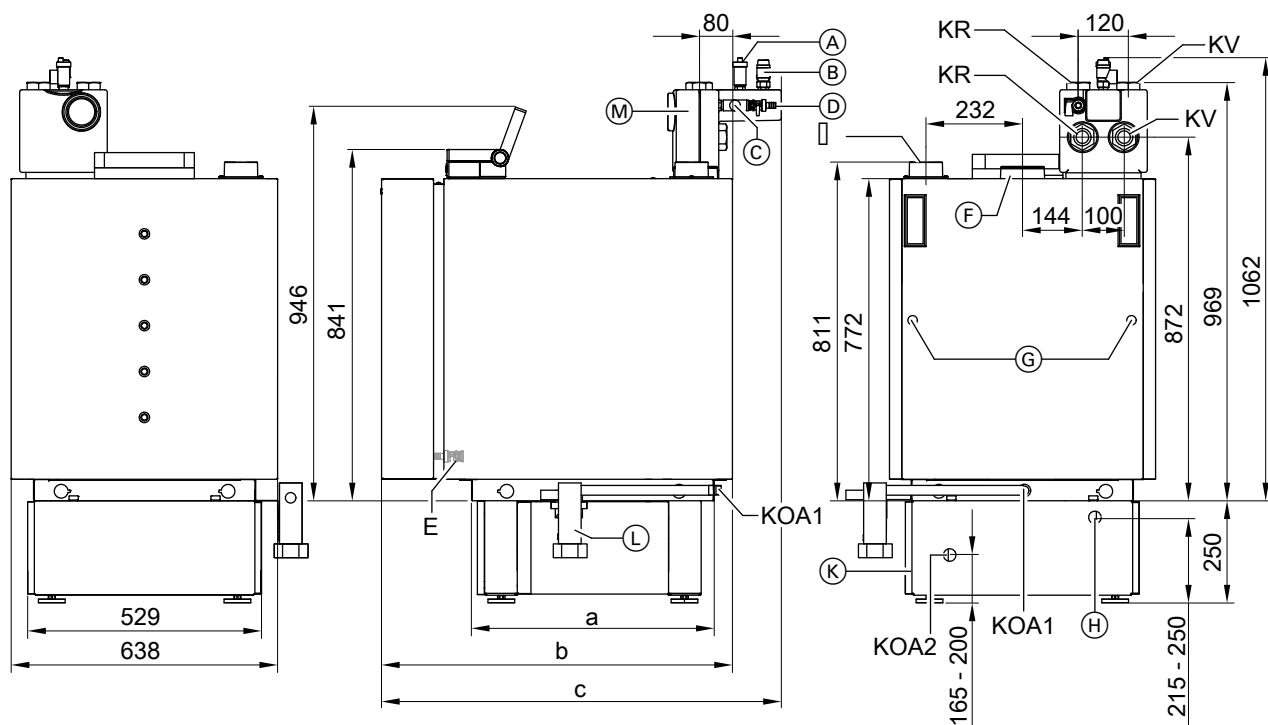
Удовлетворяет предельным значениям экологического норматива "Голубой Ангел" для комбинаций горелки с водогрейным котлом по RAL UZ 46.

3.2 Условия эксплуатации

	Требования	Реализация
1. Объемный расход теплоносителя	нет	—
2. Температура обратной магистрали котла (минимальное значение)	нет	—
3. Нижний предел температуры котловой воды (в том числе для защиты от замерзания)	нет	—

3.3 Технические данные

Номинальная тепловая мощность							
$T_{\text{под.}}/T_{\text{обр.}} = 50/30 \text{ } ^\circ\text{C}$	кВт	12,9/19,3		16,1/23,5		19,3/28,9	
$T_{\text{под.}}/T_{\text{обр.}} = 80/60 \text{ } ^\circ\text{C}$	кВт	12/18		15/22		18/27	
Номинальная тепловая нагрузка	кВт	12,5/18,7		15,6/22,9		18,7/28,1	
Идентификатор изделия		CE-0035BS104					
Размеры							
Общая длина (размер с)	мм	958		958		1076	
Общая ширина	мм	638		638		638	
Общая высота (при эксплуатации)	мм	841		841		841	
– Высота (контроллер в рабочем положении)	мм	946		946		946	
Высота опорной рамы	мм	250		250		250	
Высота подставного емкостного водонагревателя							
– Объем 130 - 200 л	мм	654		654		654	
Общая масса	кг	148		148		168	
Водогрейный котел с теплоизоляцией, горелкой и контроллером котлового контура							
Потребляемая электрическая мощность ^{*5}							
- 100% номинальной тепловой мощности	Вт	215		234		270	
- 30% номинальной тепловой мощности	Вт	58		62		71	
Прибор в режиме ожидания	Вт	6		6		6	
Объем котловой воды (водогрейный котел и теплообменник)	л	42,5		42,5		55	
Допуст. рабочее давление	бар	3		3		3	
Соединительные патрубки водогрейного котла							
Подающая и обратная магистраль котла							
– с плоским уплотнением	G	1½		1½		1½	
– с имеющимися в комплекте ввертными деталями	Rp	1		1		1	
Патрубок аварийной линии (предохранительный клапан)	G	¾		¾		¾	
Линия опорожнения	R	½		½		½	
Конденсатоотводчик / патрубок подключения	Ø мм	21		21		21	
Параметры уходящих газов ^{*1}							
Температура							
– при температуре обратной магистрали 30 °C	°C	35		40		35	
– при температуре обратной магистрали 60 °C	°C	70		70		65	
Массовый расход для жидкого топлива EL	кг/ч	19,3	28,8	24,5	35,9	28,8	43,1
Нормативный КПД при темп. отопит. системы 50/30 °C	%	до 98 (H _s)/104 (H _i)					
Патрубок газохода	Ø мм	80		80		80	
Подключение приточного воздуховода	Ø мм	80		80		80	
Обеспечиваемый напор ^{*2}	Па мбар	100 1,0		100 1,0		100 1,0	
Уровень звуковой мощности (по EN ISO 9614-2)							
– при эксплуатации с забором воздуха для горения извне	дБ(A)	от 55 до 60		от 55 до 60		от 55 до 60	
– при эксплуатации с забором воздуха для горения из помещения установки	дБ(A)	от 59 до 66		от 59 до 66		от 59 до 66	



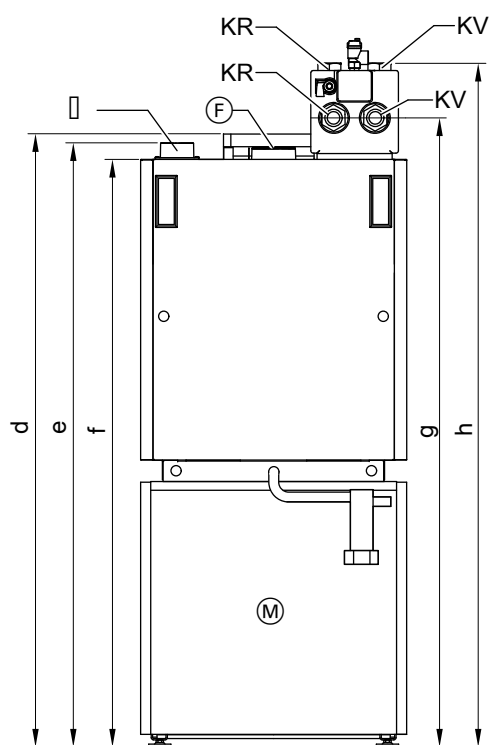
- | | | | |
|---|---|------|--|
| Ⓐ | Воздухоотводчик | Ⓚ | Опорная рама |
| Ⓑ | Предохранительный клапан (3 бар) | Ⓛ | Сифон |
| Ⓒ | Патрубок для подключения мембранного расширительного бака | Ⓜ | Группа безопасности |
| Ⓓ | Кран наполнения | Ⓔ | Кран опорожнения |
| Ⓔ | Подключение приточного воздуховода | KOA1 | Конденсатоотводчик |
| Ⓕ | Патрубок газохода | KOA2 | Конденсатоотводчик (если в опорной раме установлено устройство нейтрализации конденсата) |
| Ⓖ | Крепежные отверстия для монтажа транспортного приспособления (принадлежность) | KR | Обратная магистраль котлового контура |
| Ⓗ | Подвод конденсата (если в опорной раме установлено устройство нейтрализации конденсата) | KV | Подающая магистраль котлового контура |

*1 Расчетные значения для проектирования системы удаления продуктов сгорания по EN 13384 в расчете на содержание 13 % CO₂ при работе на жидком топливе EL.

Температуры уходящих газов как средние значения брутто по EN 304 при температуре воздуха для сжигания топлива 20 °C.

*2 Учесть при выборе параметров газохода.

Vitoladens 300-C (продолжение)



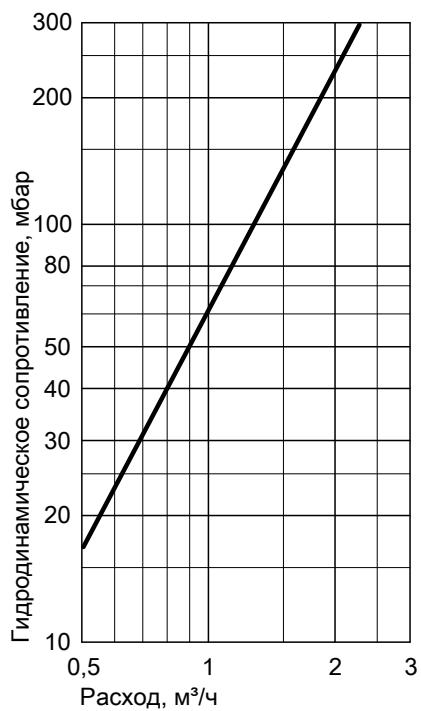
- Ⓜ Vitocell 100-H или Vitocell 300-H
- KR Обратная магистраль котлового контура
- KV Подающая магистраль котлового контура

- Ⓔ Подключение приточного воздуховода
- Ⓕ Патрубок газохода

Таблица размеров

Номинальная тепловая мощность ($T_{\text{под.}}/T_{\text{обр.}}=50/30^{\circ}\text{C}$)	кВт	12,9/19,3	16,1/23,5	19,3/28,9
a	мм	582	582	700
b	мм	841	841	959
c	мм	958	958	1076
С подставным емкостным водонагревателем	л	от 130 до 200	от 130 до 200	от 130 до 200
d	мм	1496	1496	1496
e	мм	1470	1470	1470
f	мм	1427	1427	1427
g	мм	1527	1527	1527
h	мм	1616	1616	1616

Гидродинамическое сопротивление в греющем контуре



Водогрейный котел Vitoladens 300-C пригоден только для систем водяного отопления с принудительной циркуляцией.

Горелка

4.1 Технические характеристики Vitoflame 300, тип VHГ

Для Vitorondens 200-T в исполнении с забором воздуха для горения извне и из помещения установки

Номинальная тепловая мощность водогрейного котла	кВт	18,8	22,9	27	33	40	50
Номинальная тепловая нагрузка	кВт	19,6	23,9	28,1	34,4	41,6	52,1
Тип горелки		VHGI-2	VHGI-3	VHGI-4	VHGI-5	VHGII-1	VHGII-2
№ модели по EN 267		5G999/08S					
Расход жидкого топлива	кг/ч л/ч	1,7 2	2 2,4	2,5 2,9	2,9 3,4	3,5 4,1	4,6 5,1
Напряжение	В	230					
Частота	Гц	50					
Потребляемая мощность при 4 розжигах в час	Вт	226	226	235	235	340	340
Частота вращения электромотора	об/мин	2800					
Конструкция		одноступенчат.					
Производительность топливного насоса	л/ч	45					
Размеры							
Длина (размер a)	мм	335	335	335	335	370	370
Ширина	мм	535	535	535	535	650	650
Высота (размер b)	мм	580	580	580	580	650	650
Масса	кг	12	12	12	12	13	13
Подключения заборного и обратного трубопровода к входящим в комплект поставки топливным шлангам	R	¾					
Макс. допустимое входное давление в питающих линиях (для кольцевых линий)	бар	2					
Подключение приточного воздуховода (для режима эксплуатации с забором воздуха для горения извне, с тыльной стороны водогрейного котла)	DN	80					

Горелка (продолжение)

Для Vitorondens 222-F в исполнении с забором воздуха для горения извне и из помещения установки

Номинальная тепловая мощность водогрейного котла	кВт	18,8	22,9	27
Номинальная тепловая нагрузка	кВт	19,6	23,9	28,1
Тип горелки		VHGI-2	VHGI-3	VHGI-4
№ модели по EN 267		5G999/08S		
Расход жидкого топлива	кг/ч	1,7	2	2,5
	л/ч	2	2,4	2,9
Напряжение	В	230		
Частота	Гц	50		
Потребляемая мощность при 4 розжигах в час	Вт	226	226	235
Частота вращения электромотора	об/мин	2800		
Конструкция		одноступенчат.		
Производительность топливного насоса	л/ч	45		
Размеры				
Длина (размер a)	мм	335	335	335
Ширина	мм	535	535	535
Высота (размер b)	мм	580	580	580
Масса	кг	12	12	12
Подключения заборного и обратного трубопровода к входящим в комплект поставки топливным шлангам	R	¾		
Макс. допустимое входное давление в питающих линиях (для кольцевых линий)	бар	2		
Подключение приточного воздуховода (для режима эксплуатации с забором воздуха для горения извне, с тыльной стороны водогрейного котла)	DN	80		

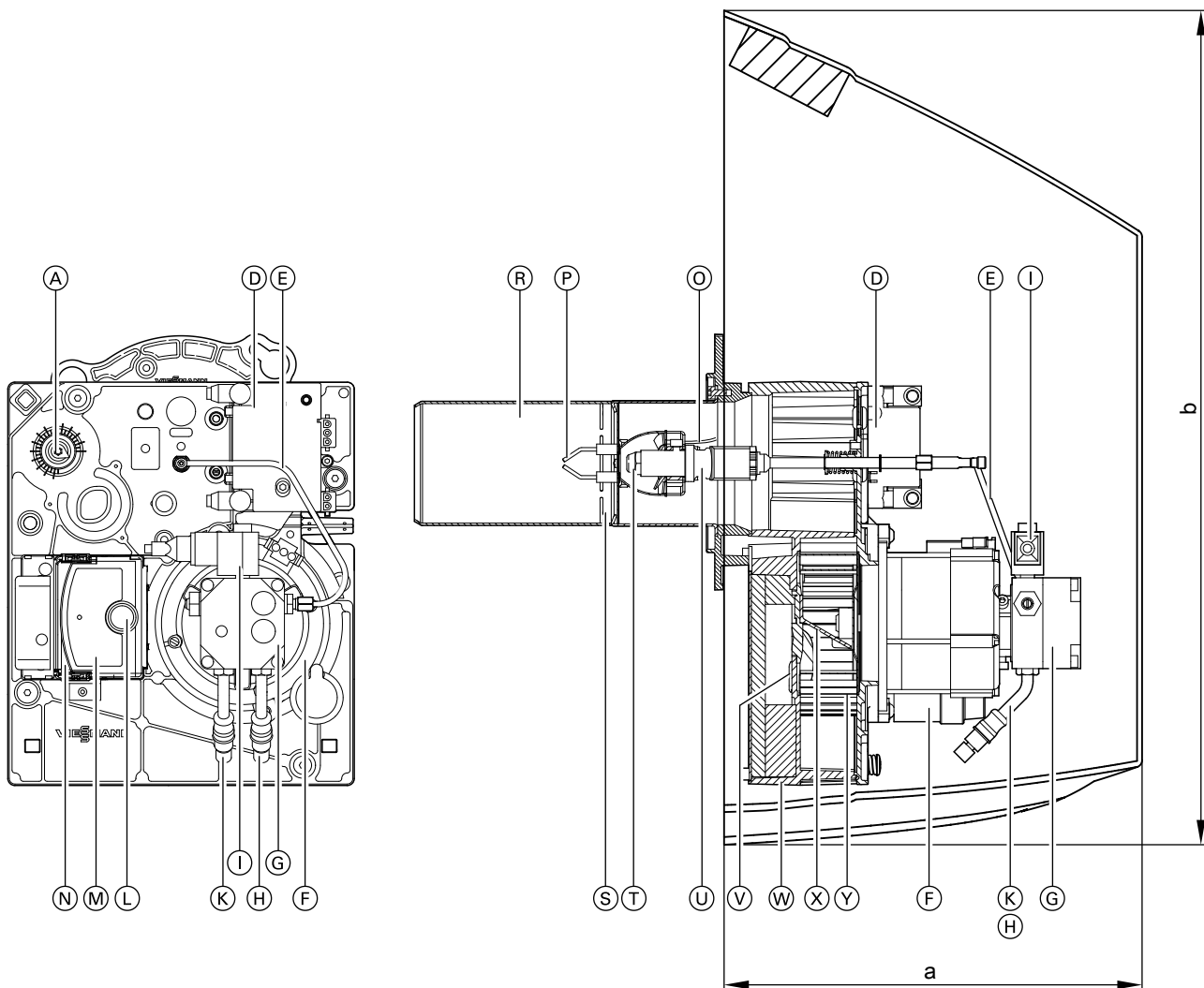
Тип горелки

Горелки для режима эксплуатации с забором воздуха для горения извне оборудованы специальными уплотнениями. Возможны следующие виды установки: V₂₃, OC₁₃, OC₃₃, OC₄₃, OC₅₃, OC₆₃, OC₈₃.

Проверенное качество

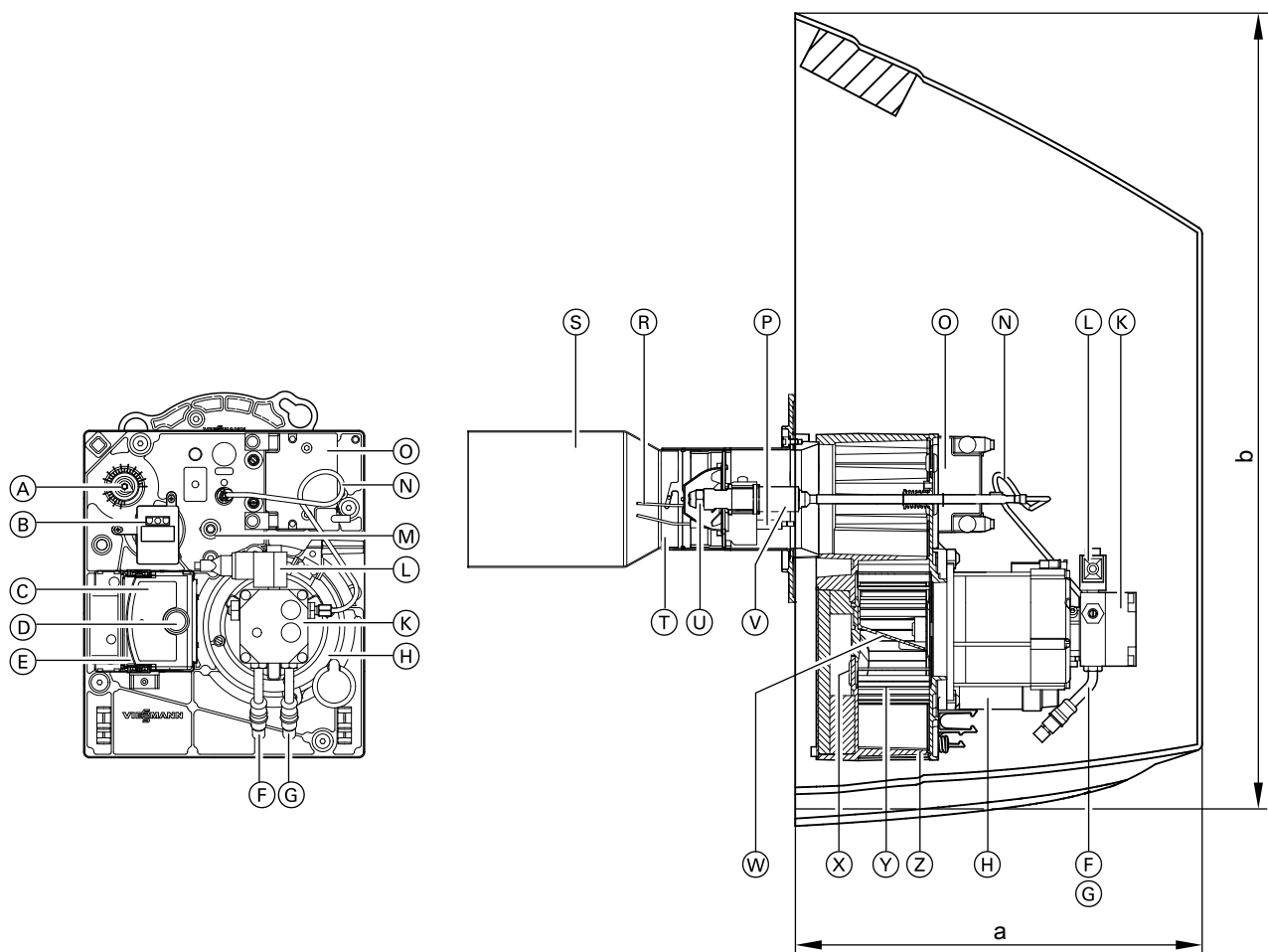


Знак CE в соответствии с действующими директивами Европейского Союза. Горелки отвечают требованиям экологического норматива "Голубой Ангел" для комбинаций горелки с водогрейным котлом по RAL UZ 46.



Vitoflame 300, тип VHГ мощностью 18,8 - 33 кВт

- | | |
|---|--|
| Ⓐ Воздушная дроссельная заслонка | Ⓝ Присоединительная консоль |
| Ⓓ Блок розжига (с контролем пламени) | Ⓞ Кабель розжига |
| Ⓔ Линия подачи жидкого топлива | Ⓟ Электроды розжига |
| ⓕ Электромотор вентилятора | Ⓡ Пламенная голова |
| ⓖ Топливный насос | Ⓢ Смесительное устройство |
| ⓗ Топливозаборный трубопровод | Ⓣ Топливная форсунка |
| Ⓘ Электромагнитный клапан | Ⓤ Шток форсунки с подогревателем жидкого топлива |
| Ⓚ Обратный трубопровод | Ⓥ Воздухозаборный канал |
| Ⓛ Кнопка снятия сигнала неисправности с удлинителем | Ⓦ Корпус горелки |
| Ⓜ Топочный автомат | Ⓧ Воздуховод |
| | Ⓨ Крыльчатка вентилятора |



Vitoflame 300, тип VHГ мощностью 40 - 50 кВт

- | | |
|---|--|
| Ⓐ Воздушная дроссельная заслонка | ⓐ Блок розжига |
| Ⓑ Таймер | ⓑ Кабель розжига |
| Ⓒ Топочный автомат | Ⓒ Электроды розжига |
| Ⓓ Кнопка снятия сигнала неисправности с удлинителем | ⓓ Пламенная голова |
| Ⓔ Присоединительная консоль | Ⓣ Смесительное устройство |
| Ⓕ Обратный трубопровод | Ⓤ Топливная форсунка |
| Ⓖ Топливозаборный трубопровод | Ⓥ Шток форсунки с подогревателем жидкого топлива |
| Ⓗ Электромотор вентилятора | Ⓦ Воздуховод |
| Ⓚ Топливный насос | Ⓧ Воздухозаборный канал |
| Ⓛ Электромагнитный клапан | Ⓨ Крыльчатка вентилятора |
| Ⓜ Реле контроля пламени | Ⓩ Корпус горелки |
| Ⓝ Линия подачи жидкого топлива | |

Ёмкостные водонагреватели

Ниже приведены технические данные ёмкостных водонагревателей, для которых предлагаются межсоединения с водогрейным котлом (см. прайс-лист Viessmann, раздел 2.1 и 2.2).

Для ёмкостных водонагревателей с объемом более 500 л и других ёмкостных водонагревателей из прайс-листа Viessmann, раздел 17, соединительные трубопроводы должны быть предоставлены заказчиком.

Указание

- Для определения размера водонагревателя см. инструкцию по проектированию Vitoscell.
- При использовании в сочетании с поддержкой отопления гелиоустановкой см. инструкцию по проектированию Vitosol.

5.1 Технические характеристики Vitocell 100-V, тип CVA

Для приготовления горячей воды в сочетании с водогрейными котлами и системами централизованного отопления, по выбору с электронагревательной вставкой в качестве дополнительного оборудования для емкостного водонагревателя объемом 300 и 500 л.

Предназначен для следующих установок:

- температура воды в контуре водоразбора ГВС до **95 °C**
- температура подачи греющего контура до **160 °C**
- рабочее давление греющего контура до **25 бар**
- рабочее давление контура ГВС до **10 бар**

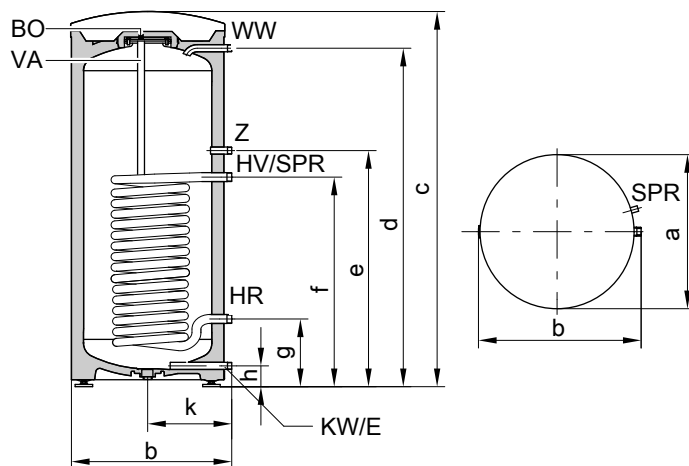
Объем водонагревателя			л	160	200	300	500	750	1000
Регистрационный номер по DIN				0241/06–13 MC/E					
Долговременная мощность при подогреве воды в контуре водоразбора ГВС с 10 до 45 °C и температуре подачи в греющем контуре ... при приведенном ниже расходе теплоносителя	90 °C	кВт	40	40	53	70	123	136	
		л/ч	982	982	1302	1720	3022	3341	
	80 °C	кВт	32	32	44	58	99	111	
		л/ч	786	786	1081	1425	2432	2725	
	70 °C	кВт	25	25	33	45	75	86	
		л/ч	614	614	811	1106	1843	2113	
	60 °C	кВт	17	17	23	32	53	59	
		л/ч	417	417	565	786	1302	1450	
	50 °C	кВт	9	9	18	24	28	33	
		л/ч	221	221	442	589	688	810	
Долговременная мощность при подогреве воды в контуре водоразбора ГВС с 10 до 60°C и температуре подачи в греющем контуре ... при приведенном ниже расходе теплоносителя	90 °C	кВт	36	36	45	53	102	121	
		л/ч	619	619	774	911	1754	2081	
	80 °C	кВт	28	28	34	44	77	91	
		л/ч	482	482	584	756	1324	1565	
	70 °C	кВт	19	19	23	33	53	61	
		л/ч	327	327	395	567	912	1050	
Расход теплоносителя при указанной долговременной мощности		м ³ /ч	3,0	3,0	3,0	3,0	5,0	5,0	
Затраты тепла на поддержание готовности q_{vs} при разности температур 45 K (результаты измерений согласно DIN 4753-8. 500 л: нормативный показатель по DIN V 18599)		кВтч/24 ч	1,50	1,70	2,20	3,20	3,70	4,30	
Размеры									
Длина (Ø)									
– с теплоизоляцией	a	мм	581	581	633	850	960	1060	
– без теплоизоляции		мм	—	—	—	650	750	850	
Ширина									
– с теплоизоляцией	b	мм	608	608	705	898	1046	1144	
– без теплоизоляции		мм	—	—	—	837	947	1047	
Высота									
– с теплоизоляцией	c	мм	1189	1409	1746	1955	2100	2160	
– без теплоизоляции		мм	—	—	—	1844	2005	2060	
Кантовый размер									
– с теплоизоляцией		мм	1260	1460	1792	—	—	—	
– без теплоизоляции		мм	—	—	—	1860	2050	2100	
Монтажная высота									
		мм	—	—	—	2045	2190	2250	
Масса в сборе с теплоизоляцией		кг	86	97	151	181	295	367	
Объем теплоносителя		л	5,5	5,5	10,0	12,5	24,5	26,8	
Площадь теплообменных поверхностей		м ²	1,0	1,0	1,5	1,9	3,7	4,0	
Подключения									
Подающ. и обрат. магистраль греющего контура	R		1	1	1	1	1¼	1¼	
Холодная вода, горячая вода	R		¾	¾	1	1¼	1¼	1¼	
Циркуляционный трубопровод	R		¾	¾	1	1	1¼	1¼	

Указание по долговременной мощности

При проектировании установки с указанной или рассчитанной долговременной мощностью следует предусмотреть соответствующий насос. Указанная долговременная мощность достигается только при условии, что номинальная тепловая мощность водогрейного котла \geq долговременной мощности.

Ёмкостные водонагреватели (продолжение)

Объем 160 и 200 литров

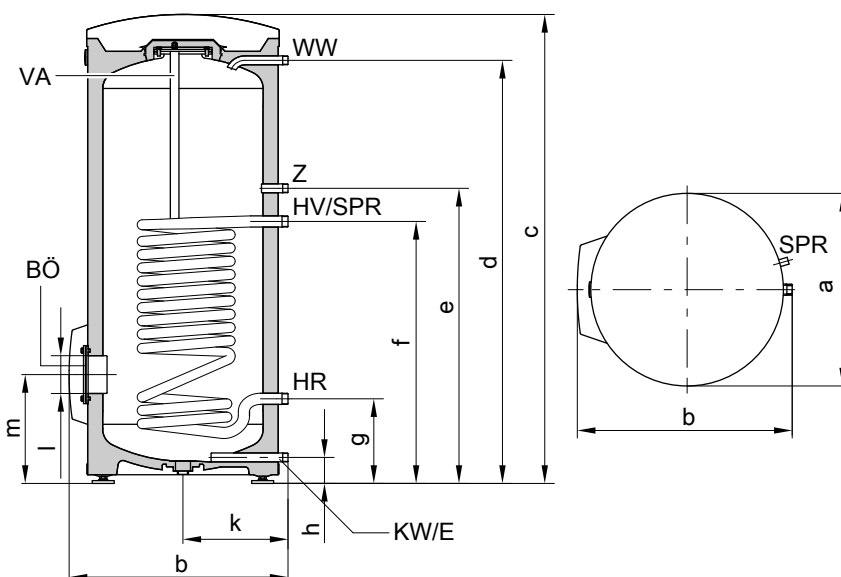


BÖ Отверстие для визуального контроля и чистки
 E Линия опорожнения
 HR Обратная магистраль греющего контура
 HV Подающая магистраль греющего контура
 KW Трубопровод холодной воды

SPR Датчик температуры емкостного водонагревателя или термостатический регулятор температуры
 VA Магниевый защитный анод
 WW Трубопровод горячей воды
 Z Циркуляционный трубопровод

Объем водонагревателя	л		160	200
Длина (∅)	a	мм	581	581
Ширина	b	мм	608	608
Высота	c	мм	1189	1409
	d	мм	1050	1270
	e	мм	884	884
	f	мм	634	634
	g	мм	249	249
	h	мм	72	72
	k	мм	317	317

Объем 300 л



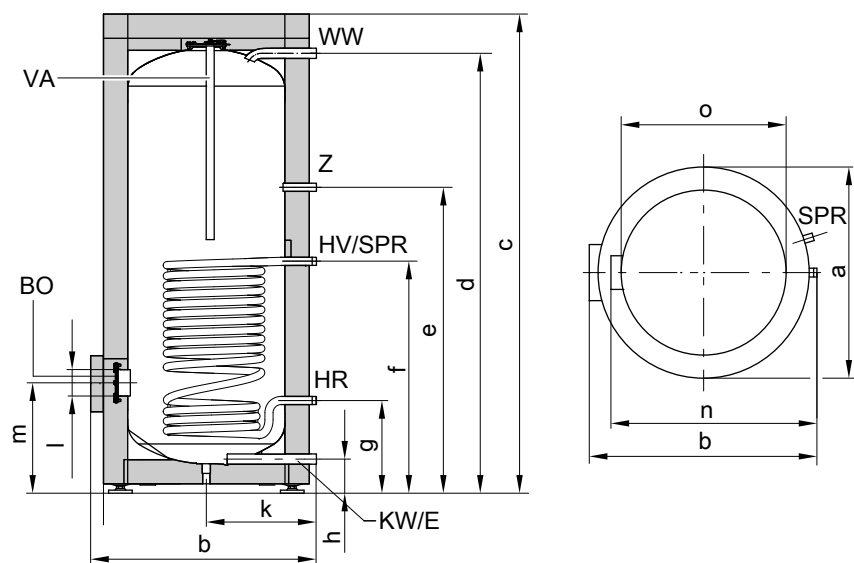
5829 441 GUS
 BÖ Отверстие для визуального контроля и чистки
 E Линия опорожнения
 HR Обратная магистраль греющего контура
 HV Подающая магистраль греющего контура
 KW Трубопровод холодной воды

SPR Датчик температуры емкостного водонагревателя или термостатический регулятор температуры
 VA Магниевый защитный анод
 WW Трубопровод горячей воды
 Z Циркуляционный трубопровод

Емкостные водонагреватели (продолжение)

Объем водонагревателя	л		300
Длина (∅)	a	мм	633
Ширина	b	мм	705
Высота	c	мм	1746
	d	мм	1600
	e	мм	1115
	f	мм	875
	g	мм	260
	h	мм	76
	k	мм	343
	l	мм	∅ 100
	m	мм	333

Объем 500 л



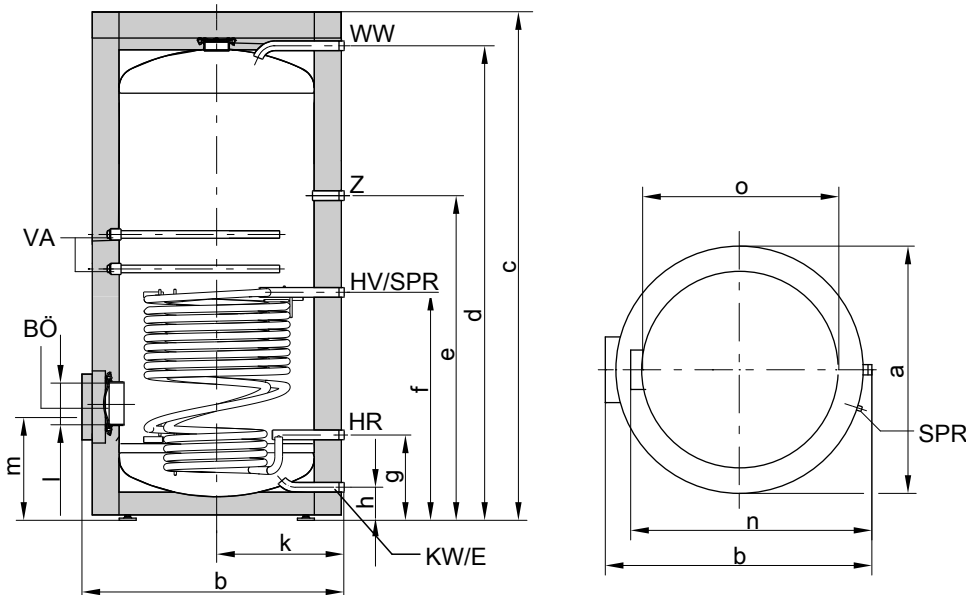
ВÖ Отверстие для визуального контроля и чистки
 E Линия опорожнения
 HR Обратная магистраль греющего контура
 HV Подающая магистраль греющего контура
 KW Трубопровод холодной воды

SPR Датчик температуры емкостного водонагревателя или термостатический регулятор температуры
 VA Магний защитный анод
 WW Трубопровод горячей воды
 Z Циркуляционный трубопровод

Объем водонагревателя	л		500
Длина (∅)	a	мм	850
Ширина	b	мм	898
Высота	c	мм	1955
	d	мм	1784
	e	мм	1230
	f	мм	924
	g	мм	349
	h	мм	107
	k	мм	455
	l	мм	∅ 100
	m	мм	422
	n	мм	837
без теплоизоляции	o	мм	∅ 650

Ёмкостные водонагреватели (продолжение)

Объем 750 и 1000 литров



BÖ Отверстие для визуального контроля и чистки
 E Линия опорожнения
 HR Обратная магистраль греющего контура
 HV Подающая магистраль греющего контура
 KW Трубопровод холодной воды

SPR Датчик температуры емкостного водонагревателя или термостатический регулятор температуры
 VA Магниевый защитный анод
 WW Трубопровод горячей воды
 Z Циркуляционный трубопровод

Объем водонагревателя	л	750	1000
Длина (∅)	a мм	960	1060
Ширина	b мм	1046	1144
Высота	c мм	2100	2160
	d мм	1923	2025
	e мм	1327	1373
	f мм	901	952
	g мм	321	332
	h мм	104	104
	k мм	505	555
	l мм	∅ 180	∅ 180
	m мм	457	468
	n мм	947	1047
без теплоизоляции	o мм	∅ 750	∅ 850

Коэффициент производительности N_L

Согласно DIN 4708

Температура запаса воды в емкостном водонагревателе $T_{sp} = \text{температура входа холодной воды} + 50 \text{ K}^{+5 \text{ K}/-0 \text{ K}}$

Объем водонагревателя	л	160	200	300	500	750	1000
Коэффициент производительности N_L при температуре подачи теплоносителя							
90 °C		2,5	4,0	9,7	21,0	40,0	45,0
80 °C		2,4	3,7	9,3	19,0	34,0	43,0
70 °C		2,2	3,5	8,7	16,5	26,5	40,0

Емкостные водонагреватели (продолжение)

Указания по коэффициенту производительности N_L

Коэффициент производительности N_L изменяется в зависимости от температуры запаса воды в емкостном водонагревателе $T_{вод}$.

Нормативные показатели

- $T_{вод} = 60\text{ °C} \rightarrow 1,0 \times N_L$
- $T_{вод} = 55\text{ °C} \rightarrow 0,75 \times N_L$
- $T_{вод} = 50\text{ °C} \rightarrow 0,55 \times N_L$
- $T_{вод} = 45\text{ °C} \rightarrow 0,3 \times N_L$

Кратковременная производительность (10-минутная)

Относительно коэффициента производительности N_L .

Приготовление горячей воды с 10 до 45 °C.

Объем водонагревателя	л	160	200	300	500	750	1000
Кратковременная производительность (л/10 мин) при температуре подачи теплоносителя							
90 °C		210	262	407	618	898	962
80 °C		207	252	399	583	814	939
70 °C		199	246	385	540	704	898

Максимальный расход воды (10-минутный)

Относительно коэффициента производительности N_L .

С догревом.

Приготовление горячей воды с 10 до 45 °C.

Объем водонагревателя	л	160	200	300	500	750	1000
Максимальный расход воды (л/мин) при температуре подачи теплоносителя							
90 °C		21	26	41	62	90	96
80 °C		21	25	40	58	81	94
70 °C		20	25	39	54	70	90

Возможный расход воды

Водонагреватель нагрет до 60 °C.

Без догрева.

Объем водонагревателя	л	160	200	300	500	750	1000
Норма водоразбора	л/мин	10	10	15	15	20	20
Возможный расход воды	л	120	145	240	420	615	835

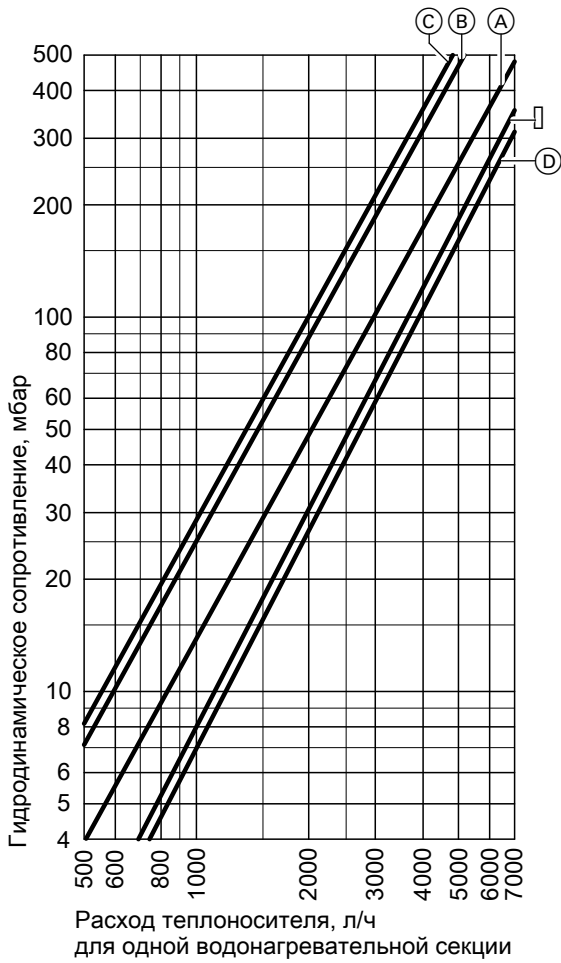
Время нагрева

Приведенные периоды нагрева достигаются только в случае, если при соответствующей температуре подачи и нагреве контура водоразбора ГВС с 10 до 60 °C обеспечена максимальная долговременная мощность емкостного водонагревателя.

Объем водонагревателя	л	160	200	300	500	750	1000
Период нагрева (мин) при температуре подачи теплоносителя							
90 °C		19	19	23	28	24	36
80 °C		24	24	31	36	33	46
70 °C		34	37	45	50	47	71

Ёмкостные водонагреватели (продолжение)

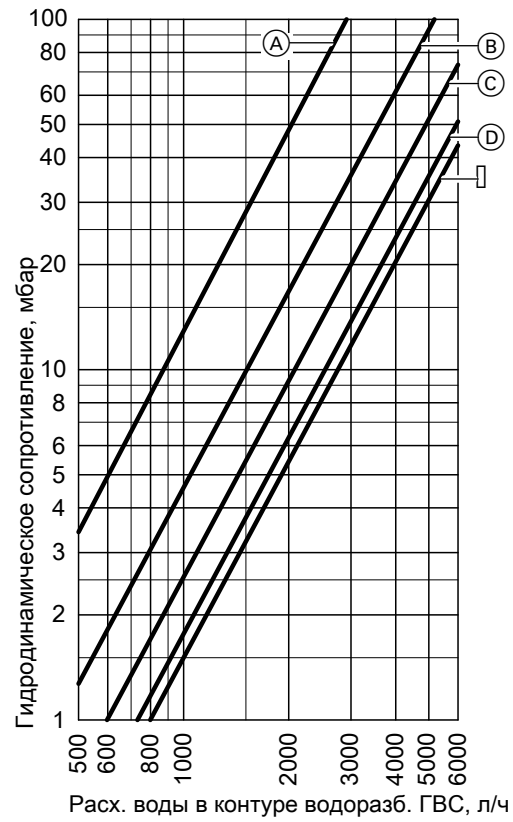
Гидродинамическое сопротивление



Гидродинамическое сопротивление в греющем контуре

- (A) Объем водонагревателя 160 и 200 л
- (B) Объем водонагревателя 300 л

- (C) Объем водонагревателя 500 л
- (D) Объем водонагревателя 750 л
- (E) Объем водонагревателя 1000 л



Гидродинамическое сопротивление в контуре ГВС

- (A) Объем водонагревателя 160 и 200 л
- (B) Объем водонагревателя 300 л
- (C) Объем водонагревателя 500 л
- (D) Объем водонагревателя 750 л
- (E) Объем водонагревателя 1000 л

5.2 Технические характеристики Vitocell 300-V, тип EVA

Для приготовления горячей воды в сочетании с водогрейными котлами, с наружным нагревом

Предназначен для установок с

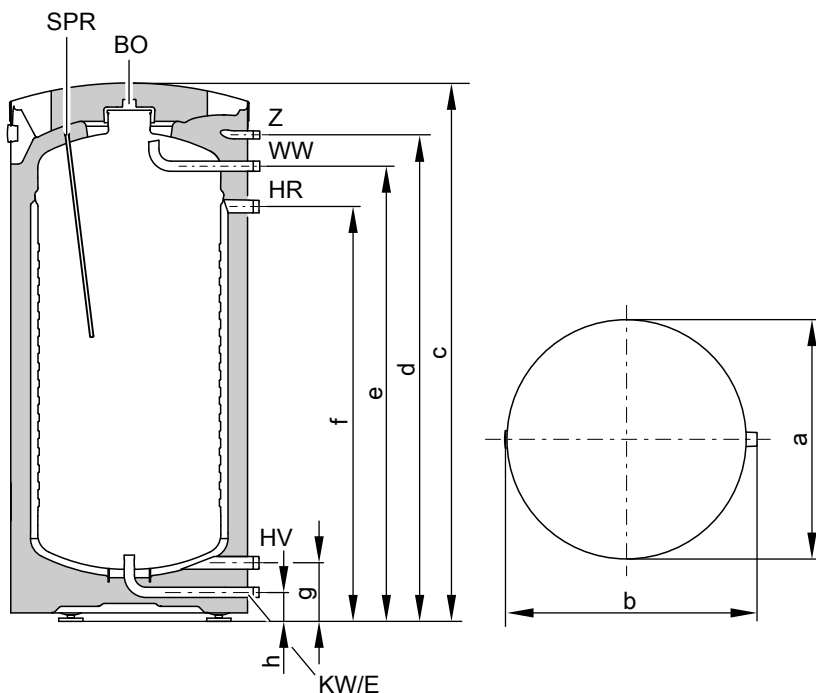
- температурой подачи греющего контура до **110 °C**
- рабочим давлением на стороне **греющего контура до 3 бар**
- рабочее давление **в контуре ГВС до 10 бар**

Объем водонагревателя		л	130	160	200
Регистрационный номер по DIN			0166/09–10MC		
Долговременная мощность при подогреве воды в контуре водоразбора ГВС с 10 до 45 °C и температуре подачи в греющем контуре ... при приведенном ниже расходе теплоносителя	90 °C	кВт	37	40	62
		л/ч	909	982	1523
	80 °C	кВт	30	32	49
		л/ч	737	786	1024
	70 °C	кВт	22	24	38
		л/ч	540	589	933
	60 °C	кВт	13	15	25
		л/ч	319	368	614
	50 °C	кВт	9	10	12
		л/ч	221	245	294
Долговременная мощность при подогреве воды в контуре водоразбора ГВС с 10 до 60 °C и температуре подачи в греющем контуре ... при приведенном ниже расходе теплоносителя	90 °C	кВт	32	36	57
		л/ч	550	619	980
	80 °C	кВт	25	28	43
		л/ч	430	481	739
	70 °C	кВт	16	19	25
		л/ч	275	326	430
Расход теплоносителя при указанной долговременной мощности		м ³ /ч	3,0	3,0	3,0
Затраты тепла на поддержание готовности Q _{ГОТ} при разности температур 45 K (значения, измеренные согласно DIN 4753-8)		кВтч/24 ч	1,30	1,40	1,60
Размеры					
Длина (∅), а		мм	633	633	633
Ширина, b		мм	667	667	667
Высота, с		мм	1111	1203	1423
Кантовальный размер		мм	1217	1297	1493
Масса		кг	77	84	98
Емкостный водонагреватель с теплоизоляцией					
Объем теплоносителя		л	25	28	35
Площадь теплообменных поверхностей		м ²	1,1	1,3	1,6
Подключения					
Подающ. и обрат. магистраль греющего контура		R	1	1	1
Холодная вода, горячая вода		R	¾	¾	¾
Циркуляционный трубопровод		R	½	½	½

Указание по долговременной мощности

При проектировании установки с указанной или рассчитанной долговременной мощностью следует предусмотреть соответствующий насос. Указанная долговременная мощность достигается только при условии, что номинальная тепловая мощность водогрейного котла \geq долговременной мощности.

Емкостные водонагреватели (продолжение)



ВÖ Отверстие для визуального контроля и чистки
 E Линия опорожнения
 HR Обратная магистраль греющего контура
 HV Подающая магистраль греющего контура
 KW Трубопровод холодной воды

SPR Погружная гильза для датчика температуры емкостного водонагревателя или терморегулятора
 WW Трубопровод горячей воды
 Z Циркуляционный трубопровод

Таблица размеров

Объем водонагревателя	л	130	160	200
a	мм	633	633	633
b	мм	667	667	667
c	мм	1111	1203	1423
d	мм	975	1067	1287
e	мм	892	984	1204
f	мм	785	877	1097
g	мм	155	155	155
h	мм	77	77	77

Коэффициент производительности N_L

по DIN 4708

Температура запаса воды в емкостном водонагревателе $T_{\text{вод}}$ = температура холодной воды на входе + 50 K ^{+5 K/0 K}

Объем водонагревателя	л	130	160	200
Коэффициент мощности N_L при температуре подачи греющего контура				
90 °C		2,4	3,3	6,8
80 °C		1,9	2,9	5,2
70 °C		1,4	2,0	3,2

Указания по коэффициенту производительности N_L

Коэффициент производительности N_L изменяется в зависимости от температуры запаса воды в емкостном водонагревателе $T_{\text{вод}}$.

Нормативные показатели

- $T_{\text{вод}} = 60 \text{ °C} \rightarrow 1,0 \times N_L$
- $T_{\text{вод}} = 55 \text{ °C} \rightarrow 0,75 \times N_L$
- $T_{\text{вод}} = 50 \text{ °C} \rightarrow 0,55 \times N_L$
- $T_{\text{вод}} = 45 \text{ °C} \rightarrow 0,3 \times N_L$

5829 441 GUS

Емкостные водонагреватели (продолжение)

Кратковременная производительность (10-минутная)

При коэффициенте мощности N_L

Подогрев воды в контуре ГВС с 10 до 45 °С

Объем водонагревателя	л	130	160	200
Кратковременная производительность (л/10 мин) при температуре подачи греющего контура				
90 °С		207	240	340
80 °С		186	226	298
70 °С		164	190	236

Максимальный расход воды (10-минутный)

При коэффициенте мощности N_L

С догревом

Подогрев воды в контуре ГВС с 10 до 45 °С

Объем водонагревателя	л	130	160	200
Максимальный расход воды (л/мин) при температуре подачи греющего контура				
90 °С		21	24	34
80 °С		19	23	30
70 °С		16	19	24

Возможный расход воды

Водонагреватель нагрет до 60 °С.

Без догрева

Объем водонагревателя	л	130	160	200
Норма водоразбора	л/мин	10	10	10
Возможный расход воды Вода при $t = 60$ °С (пост.)	л	103	120	150

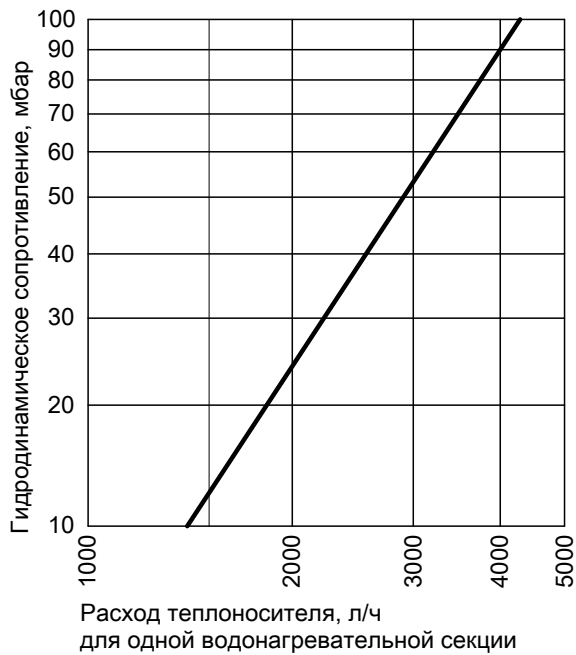
Время нагрева

Приведенные данные о времени нагрева достигаются только в случае, если при соответствующей температуре подачи и нагреве воды в контуре ГВС с 10 до 60 °С обеспечена максимальная долговременная мощность емкостного водонагревателя.

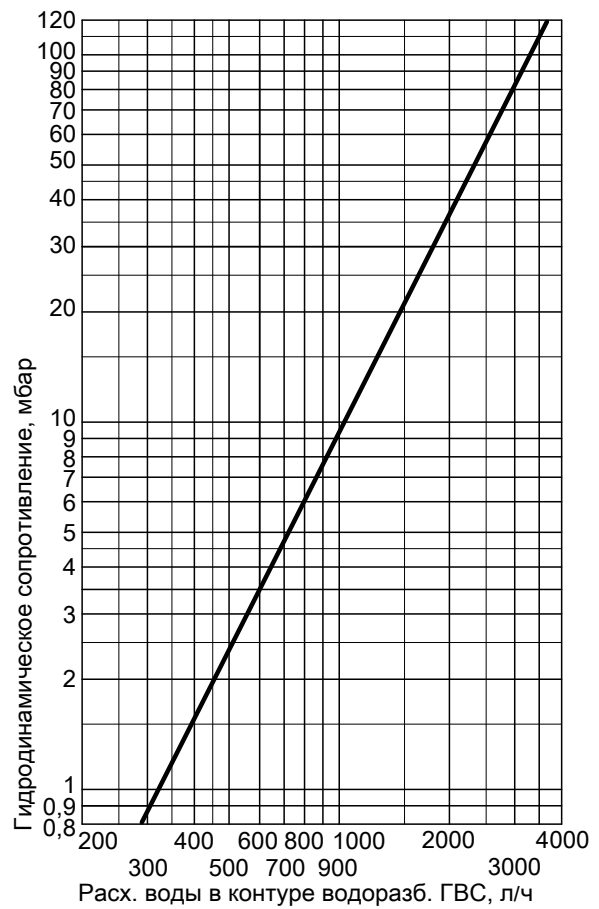
Объем водонагревателя	л	130	160	200
Время нагрева (мин) при температуре подачи греющего контура				
90 °С		15	15	12
80 °С		19	19	16
70 °С		29	29	24

Ёмкостные водонагреватели (продолжение)

Гидродинамическое сопротивление



Гидродинамическое сопротивление в греющем контуре



Гидродинамическое сопротивление в контуре ГВС

5.3 Технические характеристики Vitocell 300-V, тип EVI

Для приготовления горячей воды в сочетании с водогрейными котлами и системами централизованного отопления, по выбору с электронагревателем в качестве дополнительного оборудования.

Предназначен для следующих установок:

- температура воды в контуре водоразбора ГВС до **95 °C**
- температура подачи греющего контура до **200 °C**
- рабочее давление греющего контура до **25 бар**
- рабочее давление контура водоразбора ГВС до **10 бар**

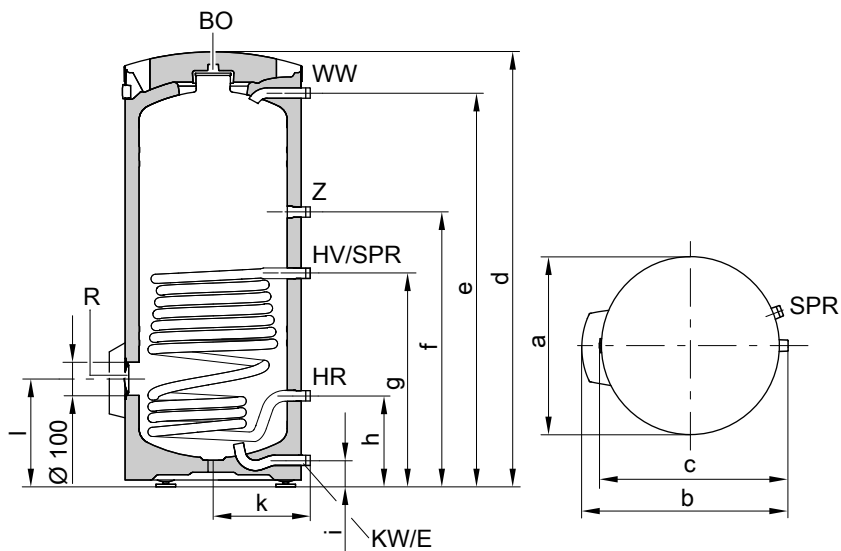
Объем водонагревателя	л	200	300	500
Регистрационный номер по DIN		0071/06-10 MC/E		
Долговременная мощность при подогреве воды в контуре водоразбора ГВС с 10 до 45 °C и температуре подачи греющего контура ... при приведенном ниже расходе теплоносителя	90 °C кВт л/ч 80 °C кВт л/ч 70 °C кВт л/ч 60 °C кВт л/ч 50 °C кВт л/ч	71 1745 56 1376 44 1081 24 590 13 319	93 2285 72 1769 52 1277 30 737 15 368	96 2358 73 1793 56 1376 37 909 18 442
Долговременная мощность при подогреве воды в контуре водоразбора ГВС с 10 до 60 °C и температуре подачи в греющем контуре ... при приведенном ниже расходе теплоносителя	90 °C кВт л/ч 80 °C кВт л/ч 70 °C кВт л/ч	63 1084 48 826 29 499	82 1410 59 1014 41 705	81 1393 62 1066 43 739
Расход теплоносителя при указанной долговременной мощности	м³/ч	5,0	5,0	6,5
Затраты тепла на поддержание готовности $q_{вс}$ при разности температур 45 K (результаты измерений согласно DIN 4753-8)	кВтч/24 ч	1,70	2,10	3,00
Размеры				
Длина (Ø), a				
– с теплоизоляцией	мм	581	633	923
– без теплоизоляции	мм	–	–	715
Ширина, b				
– с теплоизоляцией	мм	649	704	974
– без теплоизоляции	мм	–	–	914
Высота, d				
– с теплоизоляцией	мм	1420	1779	1740
– без теплоизоляции	мм	–	–	1667
Кантовальный размер				
– с теплоизоляцией	мм	1471	1821	–
– без теплоизоляции	мм	–	–	1690
Масса в сборе с теплоизоляцией	кг	76	100	111
Объем теплоносителя	л	10	11	15
Площадь теплообменных поверхностей	м²	1,3	1,5	1,9
Подключения				
Подающ. и обрат. магистраль греющего контура	R	1	1	1¼
Холодная вода, горячая вода	R	1	1	1¼
Циркуляционный трубопровод	R	1	1	1¼

Указание по долговременной мощности

При проектировании установки с указанной или рассчитанной долговременной мощностью следует предусмотреть соответствующий насос. Указанная долговременная мощность достигается только при условии, что номинальная тепловая мощность водогрейного котла \geq долговременной мощности.

Ёмкостные водонагреватели (продолжение)

Объем 200 и 300 л



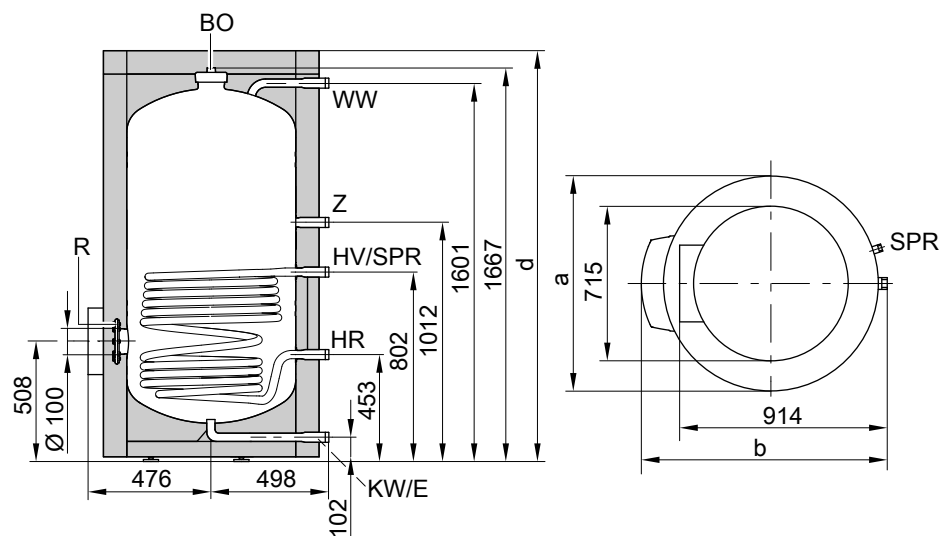
BÖ Отверстие для визуального контроля и чистки
 E Линия опорожнения
 HR Обратная магистраль греющего контура
 HV Подающая магистраль греющего контура
 KW Трубопровод холодной воды
 R Дополнительное отверстие для чистки или электронагревательная вставка

SPR Датчик температуры емкостного водонагревателя или термостатический регулятор (патрубок R 1 с переходной муфтой на R 1/2 для погружной гильзы)
 WW Трубопровод горячей воды
 Z Циркуляционный трубопровод

Объем водонагревателя	л	200	300
a	мм	581	633
b	мм	649	704
c	мм	614	665
d	мм	1420	1779
e	мм	1286	1640
f	мм	897	951
g	мм	697	751
h	мм	297	301
i	мм	87	87
k	мм	317	343
l	мм	353	357

Емкостные водонагреватели (продолжение)

500 л



BÖ Отверстие для визуального контроля и чистки
 E Линия опорожнения
 HR Обратная магистраль греющего контура
 HV Подающая магистраль греющего контура
 KW Трубопровод холодной воды
 R Дополнительное отверстие для чистки или электронгревательная вставка

SPR Датчик температуры емкостного водонагревателя или термостатический регулятор (патрубок R 1 с переходной муфтой на R ½ для погружной гильзы)
 WW Трубопровод горячей воды
 Z Циркуляционный трубопровод

Объем водонагревателя	l	500
a	мм	923
b	мм	974
d	мм	1740

5 Коэффициент производительности N_L

Согласно DIN 4708

Температура запаса воды в емкостном водонагревателе T_{sp} = температура входа холодной воды + 50 K +5 K/-0 K

Объем водонагревателя	l	200	300	500
Коэффициент производительности N_L при температуре подачи теплоносителя				
90 °C		6,8	13,0	21,5
80 °C		6,0	10,0	21,5
70 °C		3,1	8,3	18,0

Указания по коэффициенту производительности N_L

Коэффициент производительности N_L изменяется в зависимости от температуры запаса воды в емкостном водонагревателе $T_{вод}$.

Нормативные показатели

- $T_{вод} = 60\text{ °C} \rightarrow 1,0 \times N_L$
- $T_{вод} = 55\text{ °C} \rightarrow 0,75 \times N_L$
- $T_{вод} = 50\text{ °C} \rightarrow 0,55 \times N_L$
- $T_{вод} = 45\text{ °C} \rightarrow 0,3 \times N_L$

Кратковременная производительность (10-минутная)

Относительно коэффициента производительности N_L .
Подогрев воды в контуре водоразбора ГВС с 10 до 45 °C.

Емкостные водонагреватели (продолжение)

Объем водонагревателя	l	200	300	500
Кратковременная производительность (л/10 мин) при температуре подачи теплоносителя				
90 °C		340	475	627
80 °C		319	414	627
70 °C		233	375	566

Максимальный расход воды (10-минутный)

Относительно коэффициента производительности N_L .

С догревом.

Подогрев воды в контуре водоразбора ГВС с 10 до 45 °C.

Объем водонагревателя	l	200	300	500
Максимальный расход воды (л/мин) при температуре подачи теплоносителя				
90 °C		34	48	63
80 °C		32	42	63
70 °C		23	38	57

Возможный расход воды

Водонагреватель нагрет до 60 °C.

Без догрева.

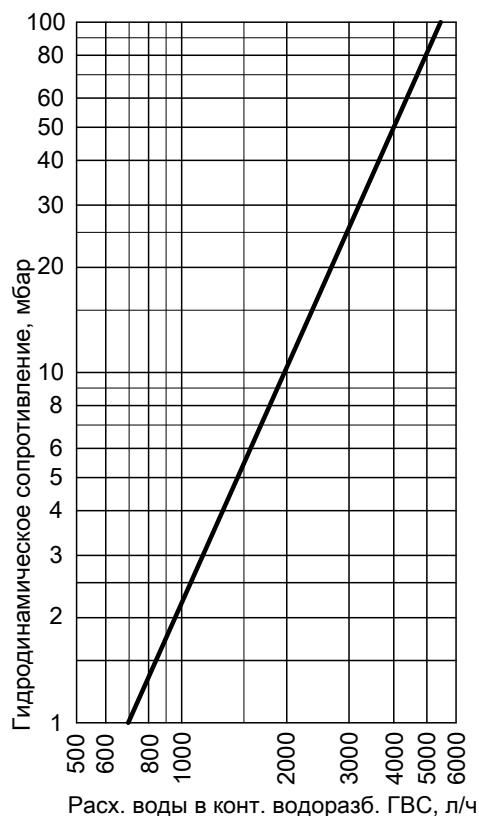
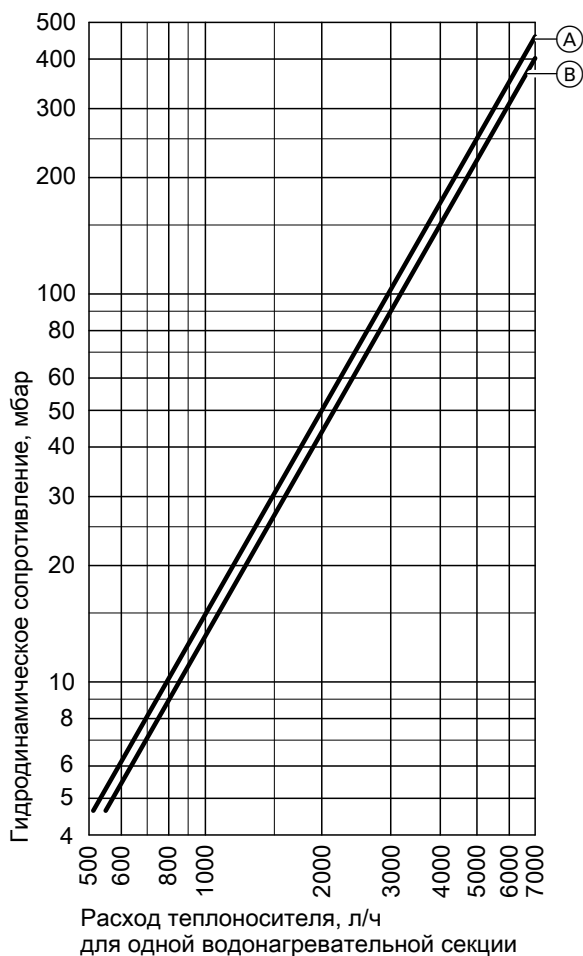
Объем водонагревателя	l	200	300	500
Норма водоразбора	л/мин	10	15	15
Возможный расход воды вода при $t = 60$ °C (пост.)	l	139	272	460

Время нагрева

Приведенные данные о времени нагрева достигаются только в том случае, если при соответствующей температуре подачи теплоносителя и нагреве воды в контуре ГВС с 10 до 60 °C обеспечена максимальная долговременная мощность емкостного водонагревателя.

Объем водонагревателя	л	200	300	500
Время нагрева (мин) при температуре подачи теплоносителя				
90 °C		14,4	15,5	20,0
80 °C		15,0	21,5	24,0
70 °C		23,5	32,5	35,0

Гидродинамическое сопротивление



Гидродинамическое сопротивление в контуре ГВС

Гидродинамическое сопротивление в греющем контуре

- (A) Объем водонагревателя 300 и 500 л
- (B) Объем водонагревателя 200 л

5.4 Технические данные Vitocell 100-H, тип СНА

Для приготовления горячей воды в сочетании с водогрейными котлами

Предназначен для установок с

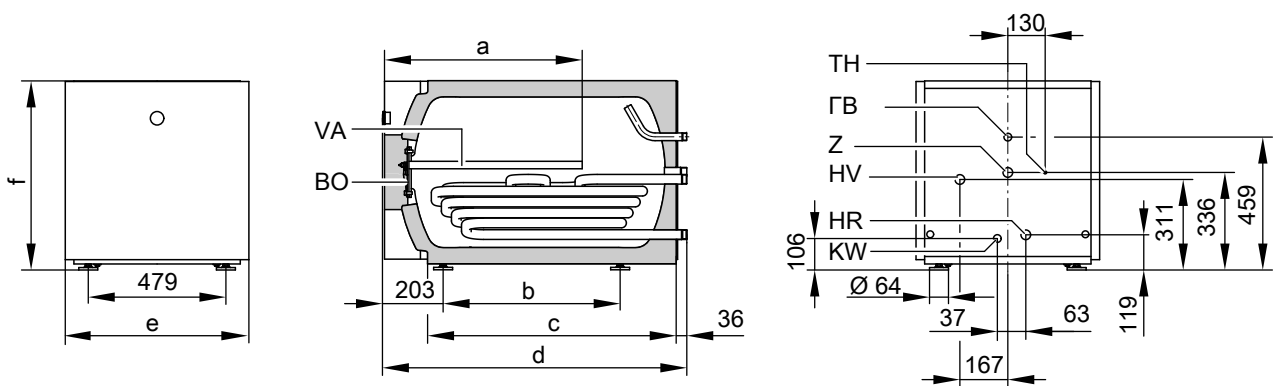
- температурой подачи греющего контура до **110 °C**
- температурой воды в контуре водоразбора ГВС до **95 °C**
- рабочим давлением на стороне **греющего контура до 10 бар**
- рабочим давлением на стороне **контура водоразбора ГВС до 10 бар**

Емкостные водонагреватели (продолжение)

Объем	л		130	160	200
Регистрационный номер по DIN			0243/06-13 MC/E		
Долговременная мощность при подогреве воды в контуре водоразбора ГВС с 10 до 45 °C и температуре подачи греющего контура ... при приведенном ниже расходе теплоносителя	90 °C	кВт	28	33	42
		л/ч	688	810	1032
	80 °C	кВт	23	28	32
		л/ч	565	688	786
	70 °C	кВт	19	22	26
	л/ч	466	540	638	
	60 °C	кВт	14	16	18
	л/ч	344	393	442	
Долговременная мощность при подогреве воды в контуре водоразбора ГВС с 10 до 60 °C и температуре подачи греющего контура ... при приведенном ниже расходе теплоносителя	90 °C	кВт	27	32	38
		л/ч	464	550	653
	80 °C	кВт	20	24	29
		л/ч	344	412	498
	70 °C	кВт	14	17	19
	л/ч	241	292	326	
Расход теплоносителя при указанной долговременной мощности	м³/ч		3,0	3,0	3,0
Затраты теплоты на поддержание готовности Q _{Гот} при разности температур 45 К (измеренные значения по DIN 4753-8)	кВтч/24 ч		1,20	1,30	1,50
Габаритные размеры					
Общая длина, d	мм		907	1052	1216
Общая ширина, e	мм		640	640	640
Общая высота, f	мм		654	654	654
Масса емкостного водонагревателя с теплоизоляцией	кг		90	103	116
Объем змеевика греющего контура	л		5,5	7	8
Площадь теплообменных поверхностей	м²		0,8	1	1,2
Подключения					
Подающая и обратная магистраль греющего контура	R		1	1	1
Холодная вода и горячая вода	R		¾	¾	¾
Циркуляционный трубопровод	R		1	1	1

Указание по долговременной мощности

При проектировании установки для работы с указанной или рассчитанной долговременной мощностью предусмотреть соответствующий циркуляционный насос. Указанная долговременная мощность достигается только при условии, что номинальная тепловая мощность водогрейного котла \geq долговременной мощности.



- | | | | |
|----|---|----|----------------------------|
| BO | Отверстие для визуального контроля и чистки | VA | Магниевый электрод |
| HR | Обратная магистраль греющего контура | GB | Трубопровод горячей воды |
| HV | Подающая магистраль греющего контура | Z | Циркуляционный трубопровод |
| KW | Вход холодной воды | | |
| TH | Погружная гильза для датчика температуры водонагревателя или термостатного регулятора | | |

Емкостные водонагреватели (продолжение)

Объем	л	130	160	200
a	мм	200	250	300
b	мм	471	616	780
c	мм	721	866	1030
d	мм	907	1052	1216
т	мм	640	640	640
f	мм	654	654	654

Размер a: минимальное расстояние до стены, необходимое для демонтажа и монтажа магниевого защитного электрода.

Коэффициент производительности N_L

по DIN 4708

Температура запаса воды в емкостном водонагревателе T_{sp} = температура входа холодной воды +50 К ^{+5 К/-0 К}

Объем	л	130	160	200
Коэффициент мощности N_L				
при температуре подачи греющего контура				
90 °С		1,3	2,2	3,5
80 °С		1,3	2,2	3,5
70 °С		1,1	1,6	2,5

Указания к коэффициенту мощности N_L

Коэффициент мощности N_L меняется в зависимости от температуры воды в емкостном водонагревателе T_{sp} .

Нормативные показатели

- $T_{sp} = 60\text{ °С} \rightarrow 1,0 \times N_L$
- $T_{sp} = 55\text{ °С} \rightarrow 0,75 \times N_L$
- $T_{sp} = 50\text{ °С} \rightarrow 0,55 \times N_L$
- $T_{sp} = 45\text{ °С} \rightarrow 0,3 \times N_L$

Кратковременная производительность (10-минутная)

отнесенная к коэффициенту мощности N_L при подогреве воды в контуре водоразбора ГВС с 10 до 45 °С

Объем	л	130	160	200
Кратковременная производительность (л/10 мин.)				
при температуре подачи греющего контура				
90 °С		159	199	246
80 °С		159	199	246
70 °С		148	173	210

Максимальный расход воды (10-минутный)

относительно коэффициента мощности N_L с догревом, при подогреве воды в контуре водоразбора ГВС с 10 до 45 °С

Объем	л	130	160	200
Максимальный расход воды (л/мин)				
при температуре подачи греющего контура				
90 °С		16	20	24
80 °С		16	20	24
70 °С		15	17	21

Возможный расход воды

объем водонагревателя нагрет до 60 °С, без догрева

Объем	л	130	160	200
Норма водоразбора	л/мин	10	10	10
Возможный расход воды	л	100	145	180
вода при $t = 60\text{ °С}$ (пост.)				

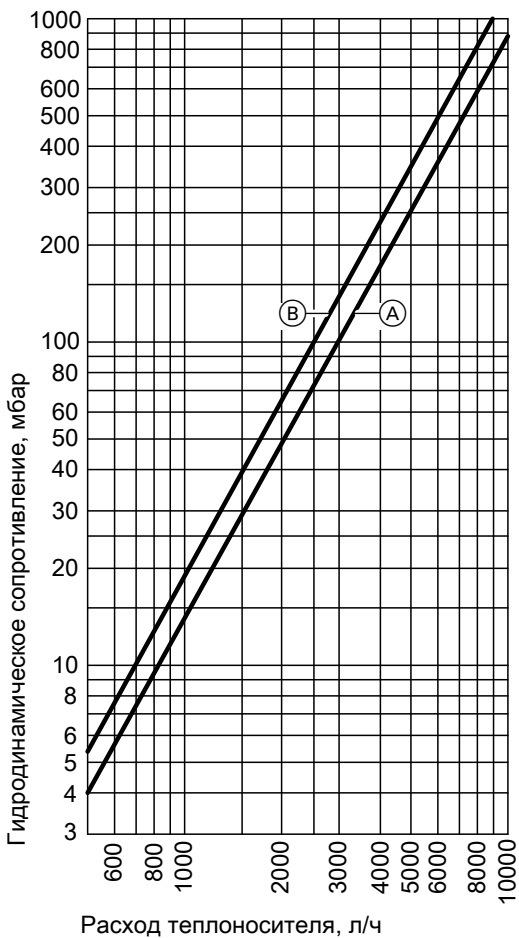
Емкостные водонагреватели (продолжение)

Время нагрева

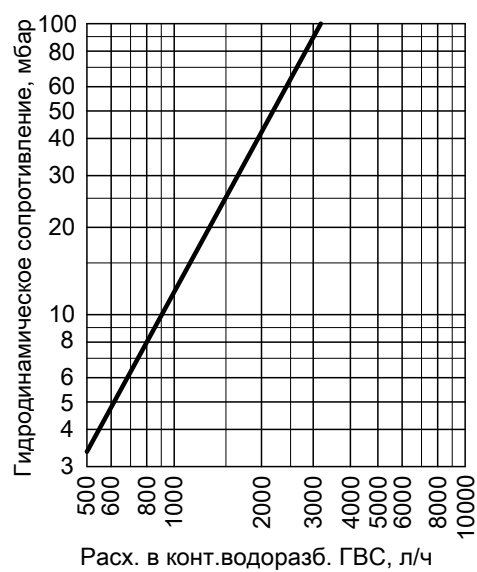
Приведенные периоды нагрева достигаются только в случае, если при соответствующей температуре подачи и нагреве контура водоразбора ГВС с 10 до 60 °С обеспечена максимальная долговременная мощность емкостного водонагревателя.

Объем	л	130	160	200
Период нагрева (мин) при температуре подачи греющего контура				
90 °С		20	19	18
80 °С		25	26	25
70 °С		34	34	32

Гидродинамическое сопротивление на стороне греющего контура



Гидродинамическое сопротивление на стороне контура водоразбора ГВС



- Ⓐ Водонагреватель объемом 130 л
- Ⓑ Водонагреватель объемом 160 и 200 л

5.5 Технические данные Vitocell 300-H, тип ЕНА

Для приготовления горячей воды в сочетании с водогрейными котлами, системами централизованного отопления и низкотемпературными системами отопления

Предназначен для установок с

- температурой подачи греющего контура до **200 °C**
- рабочим давлением греющего контура до **25 бар** или избыточным давлением насыщенного пара, равным **1 бар**
- рабочим давлением в контуре ГВС до **10 бар**

Объем водонагревателя	л	160	200	350	500	
Регистрационный номер по DIN		0081/08-10 MC				
Долговременная мощность при нагреве воды в контуре ГВС с 10 до 45 °C и температуре подачи греющего контура ... при приведенном ниже расходе теплоносителя	90 °C	кВт л/ч	32 786	41 1007	80 1966	97 2383
	80 °C	кВт л/ч	28 688	30 737	64 1573	76 1867
	70 °C	кВт л/ч	20 490	23 565	47 1155	55 1351
	65 °C	кВт л/ч	17 417	19 467	40 983	46 1130
	60 °C	кВт л/ч	14 344	16 393	33 811	38 934
	90 °C	кВт л/ч	28 482	33 568	70 1204	82 1410
Долговременная мощность при нагреве воды в контуре ГВС с 10 до 60 °C и температуре подачи греющего контура ... при приведенном ниже расходе теплоносителя	80 °C	кВт л/ч	23 396	25 430	51 877	62 1066
	70 °C	кВт л/ч	15 258	17 292	34 585	39 671
Расход теплоносителя при указанной долговременной мощности	м ³ /ч	3,0	5,0	5,0	5,0	
Долговременная мощность при нагреве воды в контуре ГВС с 10 до 45 °C и давлением насыщенного пара ... при максимальной скорости пара 50 м/с	0,5 бар	кВт л/ч	–	–	83 2039	83 2039
	1,0 бар	кВт л/ч	–	–	105 2580	105 2580
Затраты тепла на поддержание готовности $q_{\text{ГОТ}}$ при разности температур 45 К (значения, измеренные согласно DIN 4753-8)	кВтч/24 ч	1,20	1,30	1,90	2,30	
Габаритные размеры						
Общая длина	мм	1072	1236	1590	1654	
Общая ширина	мм	640	640	830	910	
Ширина без обшивки	мм	–	–	768	810	
Общая высота	мм	654	654	786	886	
Масса	кг	76	84	172	191	
Емкостный водонагреватель с теплоизоляцией						
Объем теплоносителя	л	7	8	13	16	
Поверхность нагрева	м ²	0,87	0,9	1,7	2,1	
Подключения						
Подающая и обратная магистраль греющего контура	R	1	1	1¼	1¼	
Холодная вода и горячая вода	R	¾	¾	1¼	1¼	
Циркуляционная линия	R	1	1	1	1¼	

Ёмкостные водонагреватели (продолжение)

Указание по ширине без облицовки (350 и 500 л)

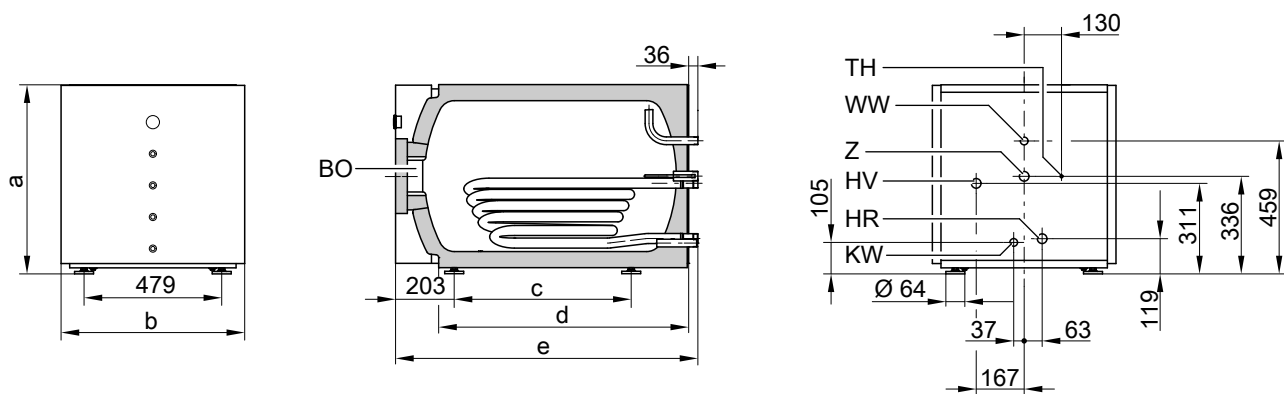
350 л: При затруднениях с подачей водонагревателя на место установки можно снять переднюю панель с термометром и боковые щитки, отвинтить регулируемые опоры и при подаче повернуть ёмкостный водонагреватель набок.

500 л: При затруднениях с подачей водонагревателя на место установки ширину ёмкостного водонагревателя можно уменьшить до указанной в этой таблице ширины посредством демонтажа облицовки.

Указание по долговременной мощности

При проектировании установки с указанной или рассчитанной долговременной мощностью следует предусмотреть соответствующий насос. Указанная долговременная мощность достигается только в том случае, если номинальная тепловая мощность водогрейного котла \geq долговременной мощности.

Vitocell 300-Н объемом 160 - 200 л



BO Отверстие для визуального контроля и чистки
 HR Обратная магистраль греющего контура
 HV Подающая магистраль греющего контура
 KW Холодная вода

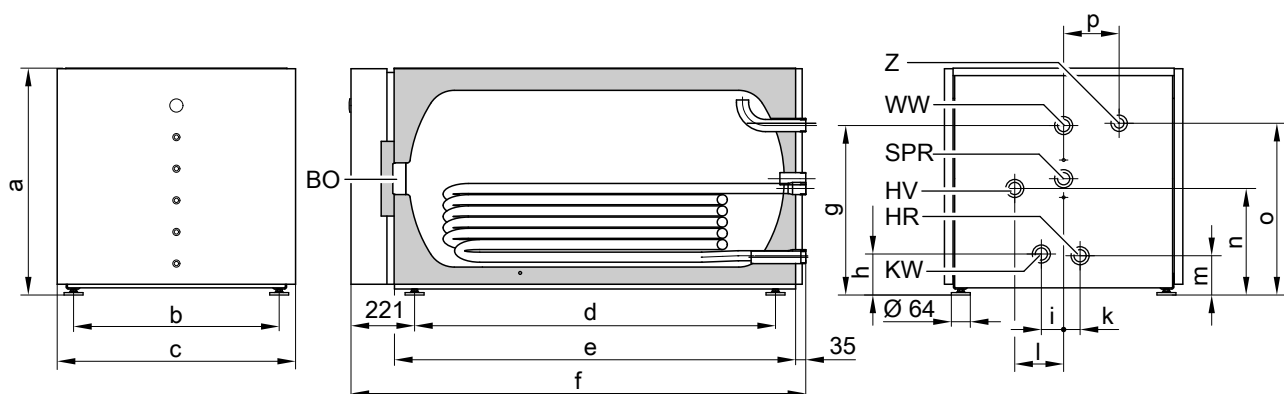
TH Погружная гильза для датчика температуры водонагревателя или терморегулятора
 WW Горячая вода
 Z Циркуляционная линия

Таблица размеров

Объем водонагревателя	л	160	200
a	мм	654	654
b	мм	640	640

Объем водонагревателя	л	160	200
c	мм	616	780
d	мм	866	1030
e	мм	1072	1236

Vitocell 300-Н объемом 350 и 500 л



BO Отверстие для визуального контроля и чистки
 HR Обратная магистраль греющего контура
 HV Подающая магистраль греющего контура
 KW Холодная вода

SPR Патрубок R 1 с переходной муфтой на R 1/2 для датчика температуры водонагревателя или терморегулятора
 WW Горячая вода
 Z Циркуляционная линия

Емкостные водонагреватели (продолжение)

Таблица размеров

Объем водонагревателя	л	350	500
a	мм	786	886
b	мм	716	795
c	мм	830	910
d	мм	1256	1320
e	мм	1397	1461
f	мм	1590	1654
g	мм	586	636
h	мм	367	409
i	мм	78	78
k	мм	57	72
l	мм	170	203
m	мм	133	137
n	мм	139	138
o	мм	594	677
p	мм	193	226

Указание

Для монтажа погружной гильзы и датчика температуры емкостного водонагревателя должно быть предусмотрено минимальное расстояние между стеной и задней стенкой емкостного водонагревателя, равное 450 мм.

Коэффициент мощности N_L

согласно DIN 4708

Температура запаса воды в емкостном водонагревателе $T_{\text{вод}}$ = температура холодной воды на входе + 50 К ^{+5 К/0 К}

Объем водонагревателя	л	160	200	350	500
Коэффициент мощности N_L при температуре подачи греющего контура					
90 °С		2,3	6,6	12,0	23,5
80 °С		2,2	5,0	12,0	21,5
70 °С		1,8	3,4	10,5	19,0

Указания по коэффициенту мощности N_L

Коэффициент мощности N_L изменяется в зависимости от температуры запаса воды в емкостном водонагревателе $T_{\text{вод}}$.

Нормативные показатели

- $T_{\text{вод}} = 60 \text{ °С} \rightarrow 1,0 \times N_L$
- $T_{\text{вод}} = 55 \text{ °С} \rightarrow 0,75 \times N_L$
- $T_{\text{вод}} = 50 \text{ °С} \rightarrow 0,55 \times N_L$
- $T_{\text{вод}} = 45 \text{ °С} \rightarrow 0,3 \times N_L$

Кратковременная производительность (10-минутная)

При коэффициенте мощности N_L

при нагреве воды в контуре ГВС с 10 до 45 °С

Объем водонагревателя	л	160	200	350	500
Кратковременная производительность (л/10 мин) при температуре подачи греющего контура					
90 °С		203	335	455	660
80 °С		199	290	445	627
70 °С		182	240	424	583

Максимальный расход воды (10-минутный)

При коэффициенте мощности N_L

с догревом

Нагрев воды в контуре ГВС с 10 до 45 °С

Объем водонагревателя	л	160	200	350	500
Макс. расход воды (л/мин) при температуре подачи греющего контура					
90 °С		20	33	45	66
80 °С		20	29	45	62
70 °С		18	24	42	58

5829 441 GUS

Емкостные водонагреватели (продолжение)

Возможный расход воды

Объем водонагревателя нагрет до 60 °С
Без догрева

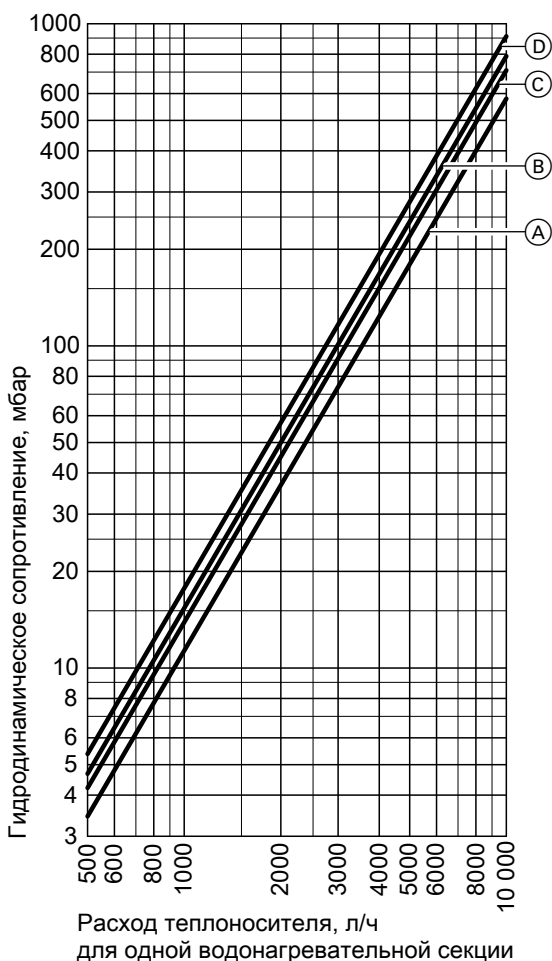
Объем водонагревателя	л	160	200	350	500
Норма водоразбора	л/мин	10	10	15	15
Возможный расход воды Вода при t = 60 °С (пост.)	л	150	185	315	440

Период нагрева

Приведенные периоды нагрева достигаются только в случае, если при соответствующей температуре подачи и нагреве воды в контуре ГВС с 10 до 60 °С обеспечена максимальная длительная производительность емкостного водонагревателя.

Объем водонагревателя	л	160	200	350	500
Период нагрева (мин) при температуре подачи греющего контура					
90 °С		19	18	15	20
80 °С		26	25	20	26
70 °С		34	32	31	40

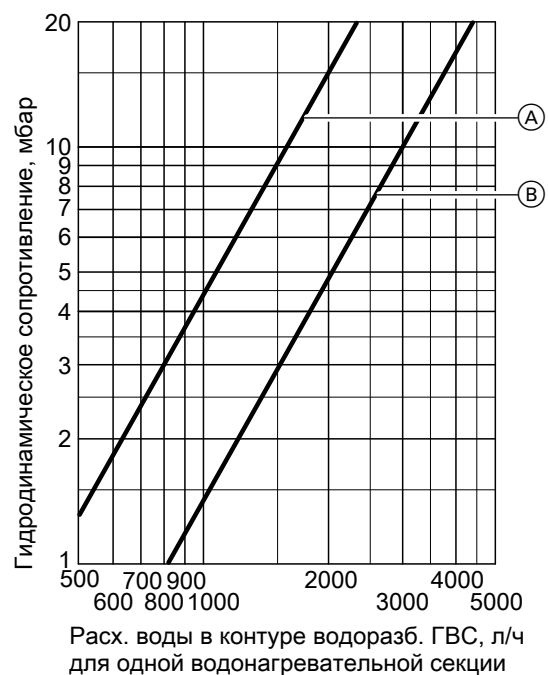
Гидродинамическое сопротивление греющего контура



- Ⓐ Водонагреватель объемом 160 л
- Ⓑ Водонагреватель объемом 200 л

- Ⓒ Водонагреватель объемом 350 л
- Ⓓ Водонагреватель объемом 500 л

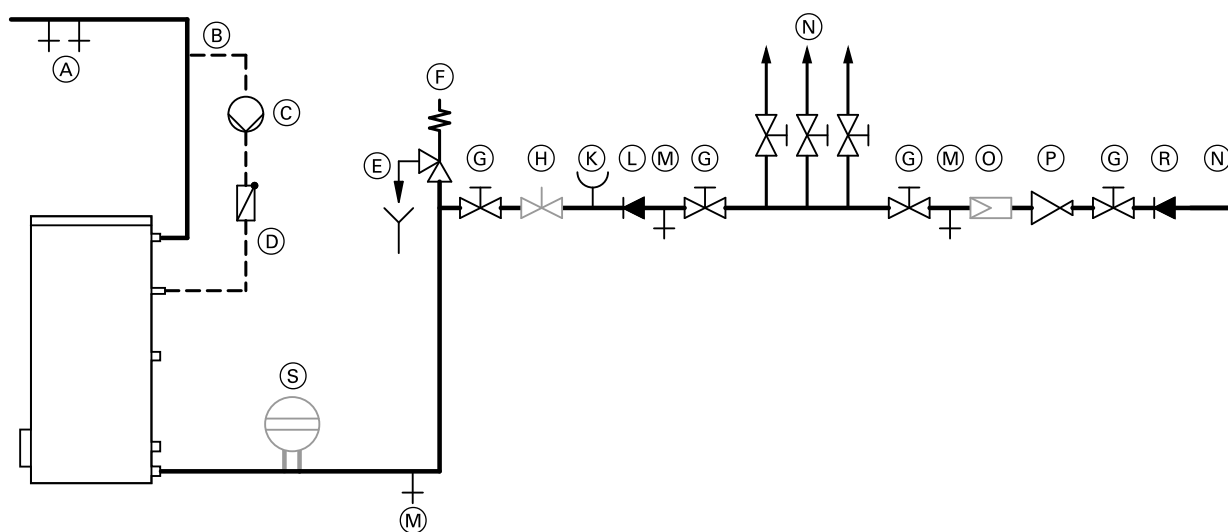
Гидродинамическое сопротивление в контуре ГВС



- Ⓐ Водонагреватель объемом 160 и 200 л
- Ⓑ Водонагреватель объемом 350 и 500 л

5.6 Подключения емкостного водонагревателя в контуре ГВС

Подключение по DIN 1988



Пример: Vitocell 100-V

- | | |
|---|---|
| <ul style="list-style-type: none"> (A) Трубопровод горячей воды (B) Циркуляционный трубопровод (C) Циркуляционный насос (D) Подпружиненный обратный клапан (E) Выпускная линия с контролируемым выходным отверстием (F) Предохранительный клапан (G) Запорный вентиль (H) Регулятор расхода
(Рекомендация: монтаж и настройка максимального расхода воды должны соответствовать 10-минутной производительности емкостного водонагревателя.) | <ul style="list-style-type: none"> (K) Подключение манометра (L) Обратный клапан (M) Линия опорожнения (N) Трубопровод холодной воды (O) Водяной фильтр контура ГВС*⁶ (P) Редукционный клапан согласно DIN 1988-2, издание от декабря 1988 г. (R) Обратный клапан/разделитель трубопроводов (S) Мембранный расширительный бак, предназначенный для контура ГВС |
|---|---|

Необходим монтаж предохранительного клапана.

Рекомендация: установить предохранительный клапан выше верхней кромки емкостного водонагревателя. За счет этого обеспечивается защита от загрязнения, образования накипи и высоких температур. При работах на предохранительном клапане опорожнение емкостного водонагревателя не требуется.

*⁶ Согласно DIN 1988-2 в установках с металлическими трубопроводами должен быть установлен водяной фильтр в контуре водоразбора ГВС. При использовании полимерных трубопроводов согласно DIN 1988 и нашим рекомендациям также следует установить водяной фильтр в контуре водоразбора ГВС, чтобы предотвратить попадание грязи в систему хозяйственно-питьевого водоснабжения.

Принадлежности для монтажа

6.1 Технические данные

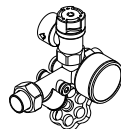
Принадлежности для соединения емкостного водонагревателя с водогрейным котлом

Межсоединения для Vitorondens 200-T с Vitocell

В комплект входят:

- соединительные трубопроводы
- насос, со смонтированными кабельными подключениями
- обратный клапан

Номера заказов для соответствующих типов емкостных водонагревателей см. в прайс-листе.



Блок предохранительных устройств по DIN 1988

Элементы:

- запорный вентиль
- обратный клапан и контрольный штуцер
- штуцер для подключения манометра
- мембранный предохранительный клапан

Объем водонагревателя до 200 л

- 10 бар: № заказа **7219 722**
- DN 15/R ¾
- Макс. мощность нагрева: 75 кВт



Объем водонагревателя свыше 300 л

- 10 бар: № заказа **7180 662**
- DN 20/R 1
- Макс. мощность нагрева: 150 кВт

Принадлежности для отопительных контуров

Конструкция и функционирование

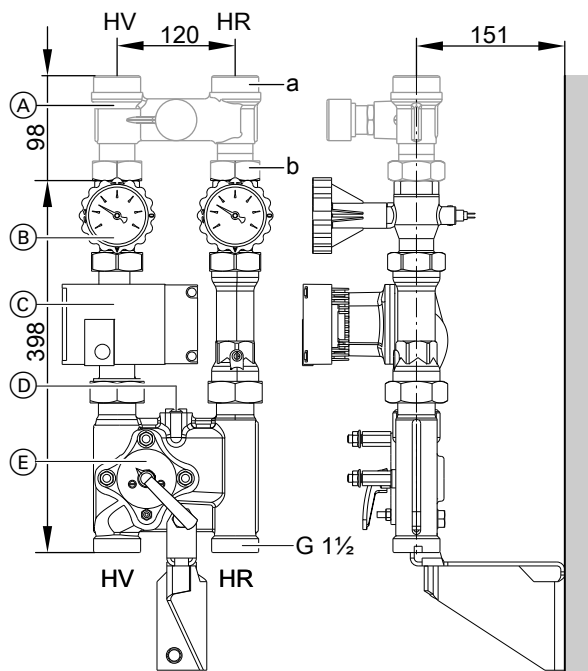
- Поставляются с размерами соединений R ¾, R 1 и R 1¼.
- С насосом отопительного контура, обратным клапаном, шаровыми кранами со встроенными термометрами и 3-ходовым смесителем или без смесителя.
- Быстрота и легкость монтажа благодаря собранному блоку и компактной конструкции.
- Низкие потери при излучении благодаря геометрически замкнутым теплоизоляционным панелям.
- Низкие затраты на электроэнергию и точное регулирование благодаря использованию энергоэффективных насосов и оптимизированной характеристике смесителя.
- Возможность приобретения со ступенчатыми насосами.
- Байпасный клапан, приобретаемый в качестве принадлежности для гидравлической балансировки отопительной установки, применяется в качестве ввертной детали в подготовленное отверстие в чугунном корпусе.
- При использовании ступенчатых насосов может потребоваться перепускной клапан для предотвращения шумов в отопительной установке. Он устанавливается на насосной группе Divicon.
- Прямое подключение к водогрейному котлу (одиночный монтаж) или настенный монтаж как отдельно, так и с двойным или тройным распределительным коллектором.
- Возможность приобретения в качестве монтажного комплекта. Более подробную информацию см. в прайс-листе Viessmann.

Принадлежности для монтажа (продолжение)

Насосные группы Divicon

№ заказа в сочетании с различными насосами см. в прайс-листе Viessmann.

Насосная группа отопительного контура со смесителем или без него имеет одинаковые размеры.

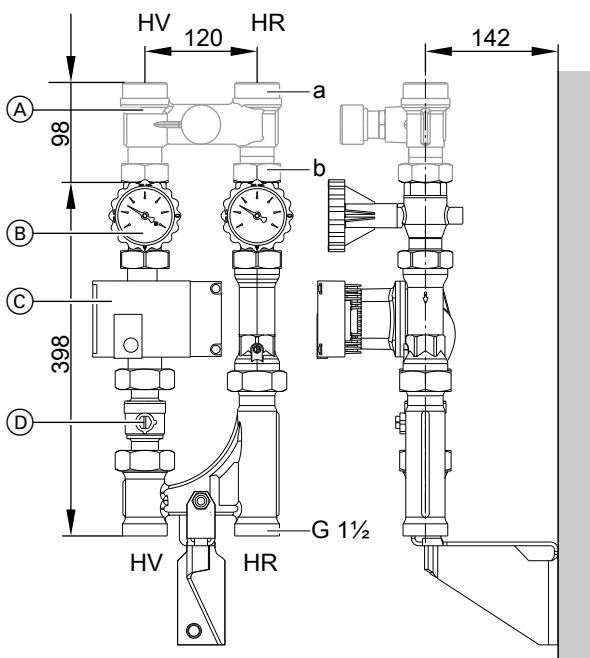


Подключение контуров отопления	R	¾	1	1¼
Объемный расход (макс.)	м ³ /ч	1,0	1,5	2,5
a (внутр.)	Rp	¾	1	1¼
a (наружный)	G	1¼	1½	2
b (внутр.)	Rp	¾	1	1¼
b (наружный)	G	1¼	1¼	2

Divicon со смесителем (настенный монтаж, изображен без теплоизоляции и без комплекта привода смесителя)

- HR Обратная магистраль отопительного контура
- HV Подающая магистраль отопительного контура
- Ⓐ Перепускной клапан (принадлежность для ступенчатого насоса)
- Ⓑ Шаровые краны с термометром
- Ⓒ Насос
- Ⓓ Байпасный клапан (принадлежность)
- Ⓔ 3-ходовой смеситель

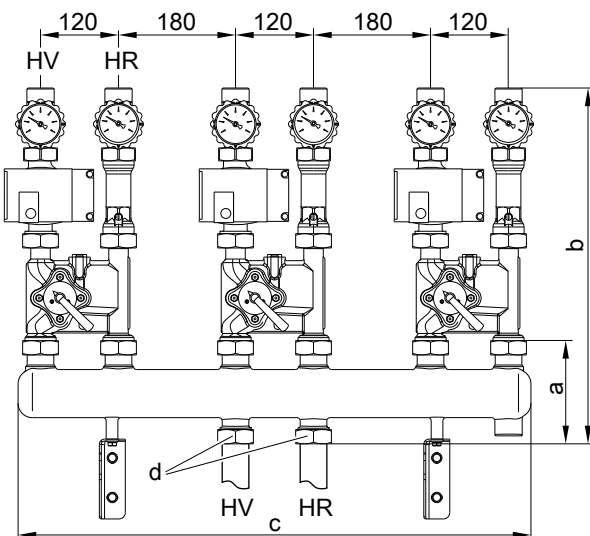
Принадлежности для монтажа (продолжение)



Divison без смесителя (настенный монтаж, изображен без теплоизоляции)

- HR Обратная магистраль отопительного контура
- HV Подающая магистраль отопительного контура
- Ⓐ Перепускной клапан (принадлежность для ступенчатого насоса)
- Ⓑ Шаровые краны с термометром
- Ⓒ Насос
- Ⓓ Шаровой кран

Пример монтажа: Насосная группа отопительного контура Divison с распределительным коллектором для 3-х насосных групп



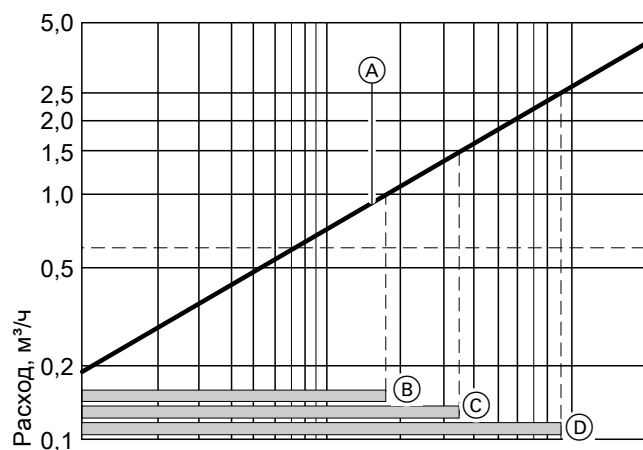
(изображен без теплоизоляции)

- HR Обратная магистраль отопительного контура
- HV Подающая магистраль отопительного контура

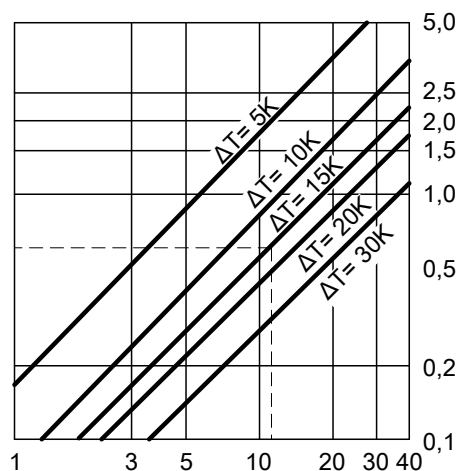
Подключение контуров отопления	R	¾	1	1¼
Объемный расход (макс.)	м³/ч	1,0	1,5	2,5
a (внутр.)	Rp	¾	1	1¼
a (наружный)	G	1¼	1½	2
b (внутр.)	Rp	¾	1	1¼
b (наружный)	G	1¼	1¼	2

Размер	Распределительный коллектор с подключением к отопительному контуру	
	R ¾ и R 1	R 1¼
a	135	183
b	535	583
c	784	784
d	G 1¼	G 2

Определение необходимого диаметра



Характеристика регулирования смесителя



Тепловая мощность отоп. контура кВт

- (A) Divicon с 3-ходовым смесителем
В указанных рабочих диапазонах (B) - (D) воздействие смесителя Divicon является оптимальным:
- (B) Divicon с 3-ходовым смесителем (R ¾)
Область применения: 0 - 1,0 м³/ч

- (C) Divicon с 3-ходовым смесителем (R 1)
Область применения: 0 - 1,5 м³/ч
- (D) Divicon с 3-ходовым смесителем (R 1¼)
Область применения: 0 - 2,5 м³/ч

Пример:

Отопительный радиаторный контур с тепловой мощностью $\dot{Q} = 11,6$ кВт
Температура системы отопления 75/60 °C ($\Delta T = 15$ K)

- c Удельная теплоемкость
- \dot{m} Массовый расход
- \dot{Q} Тепловая мощность
- \dot{V} Объемный расход

$$\dot{Q} = \dot{m} \cdot c \cdot \Delta T \quad c = 1,163 \frac{\text{Вт} \cdot \text{ч}}{\text{кг} \cdot \text{K}} \quad \dot{m} \triangleq \dot{V} \quad (1 \text{ кг} \approx 1 \text{ дм}^3)$$

$$\dot{V} = \frac{\dot{Q}}{c \cdot \Delta T} = \frac{11600 \text{ Вт} \cdot \text{ч} \cdot \text{кг} \cdot \text{K}}{1,163 \text{ Вт} \cdot \text{ч} \cdot (75-60) \text{ K}} = 665 \frac{\text{кг}}{\text{h}} \triangleq 0,665 \frac{\text{м}^3}{\text{h}}$$

Исходя из величины \dot{V} , выбрать наименьший смеситель в пределах рабочего диапазона.

Результат примера: Divicon с 3-ходовым смесителем (R ¾)

Кривые насосов и гидродинамическое сопротивление отопительного контура

Остаточный напор насоса определяется разностью выбранной кривой насоса и кривой сопротивления соответствующей насосной группы, а также, при необходимости, других компонентов (трубного узла, распределителя и т.д.).
На нижеследующих диаграммах работы насосов отображены кривые сопротивления различных насосных групп Divicon.

Максимальный расход для Divicon:

- с R ¾ = 1,0 м³/ч
- с R 1 = 1,5 м³/ч
- с R 1¼ = 2,5 м³/ч

Пример:

Объемный расход $\dot{V} = 0,665$ м³/ч

Выбрано:

Divicon со смесителем R ¾ и насосом Wilo VIRS 25/4-3, кривая насоса 2, подача 0,7 м³/ч

Величина напора согласно кривой насоса:

28 кПа

Сопротивление Divicon:

3,5 кПа

Остаточный напор:

28 кПа - 3,5 кПа = 24,5 кПа.

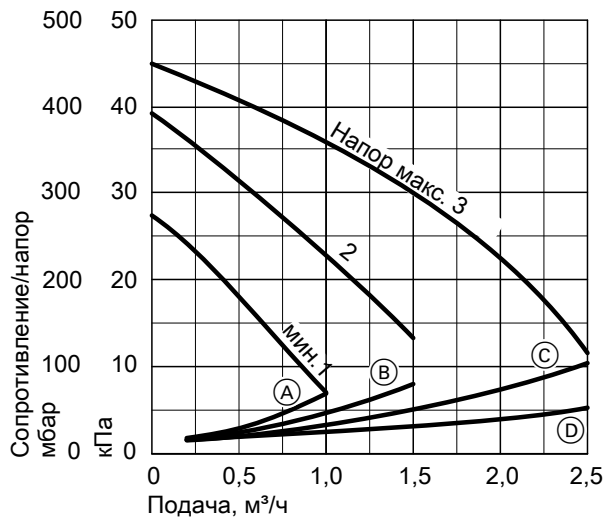
Указание

Для других элементов (трубного узла, распределителя и т.д.) также необходимо определить сопротивление и вычесть его из остаточного напора.

Принадлежности для монтажа (продолжение)

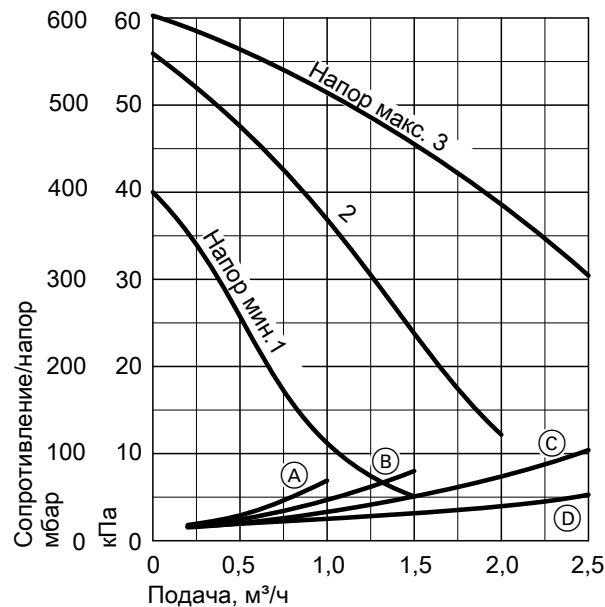
Ступенчатые насосы отопительного контура

Wilo VIRS 25/4-3



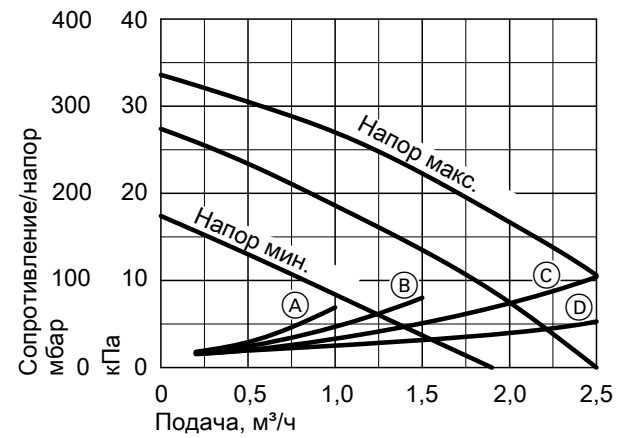
- (A) Divicon R ¼ со смесителем
- (B) Divicon R 1 со смесителем
- (C) Divicon R 1¼ со смесителем
- (D) Divicon R ¼, R 1 и R 1¼ без смесителя

Wilo VIRS 25/6-3



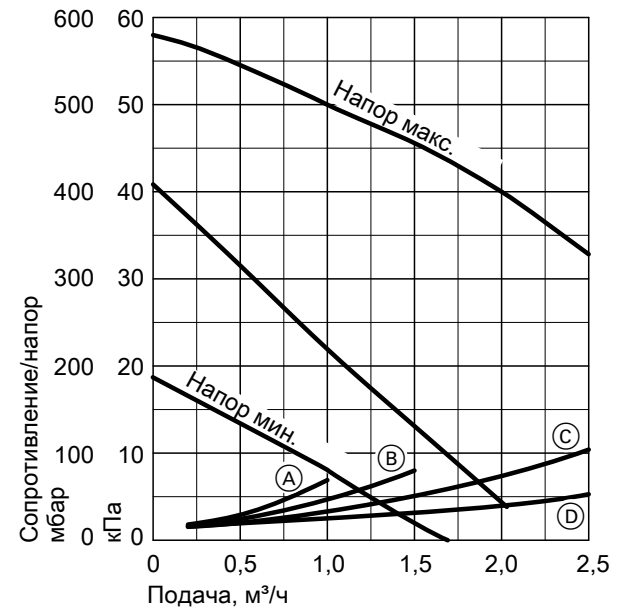
- (A) Divicon R ¼ со смесителем
- (B) Divicon R 1 со смесителем
- (C) Divicon R 1¼ со смесителем
- (D) Divicon R ¼, R 1 и R 1¼ без смесителя

Grundfos VIUPS 25-40



- (A) Divicon R ¼ со смесителем
- (B) Divicon R 1 со смесителем
- (C) Divicon R 1¼ со смесителем
- (D) Divicon R ¼, R 1 и R 1¼ без смесителя

Grundfos VIUPS 25-60



- (A) Divicon R ¼ со смесителем
- (B) Divicon R 1 со смесителем
- (C) Divicon R 1¼ со смесителем
- (D) Divicon R ¼, R 1 и R 1¼ без смесителя

Принадлежности для монтажа (продолжение)

Насосы отопительного контура с регулировкой по разности давления

Согласно Положению об экономии энергии параметры насосов в системах центрального отопления должны определяться в соответствии с техническими правилами. Оборудование или характеристики насосов в отопительных установках с номинальной тепловой мощностью свыше 25 кВт должны обеспечивать автоматическое согласование электрической потребляемой мощности с требующейся в данном режиме подачи минимум по 3 ступеням, если это не противоречит требованиям техники безопасности теплогенератора.

В дополнение к Положению об экономии энергии при меньшей мощности также рекомендуется использовать насосы с регулировкой напора.

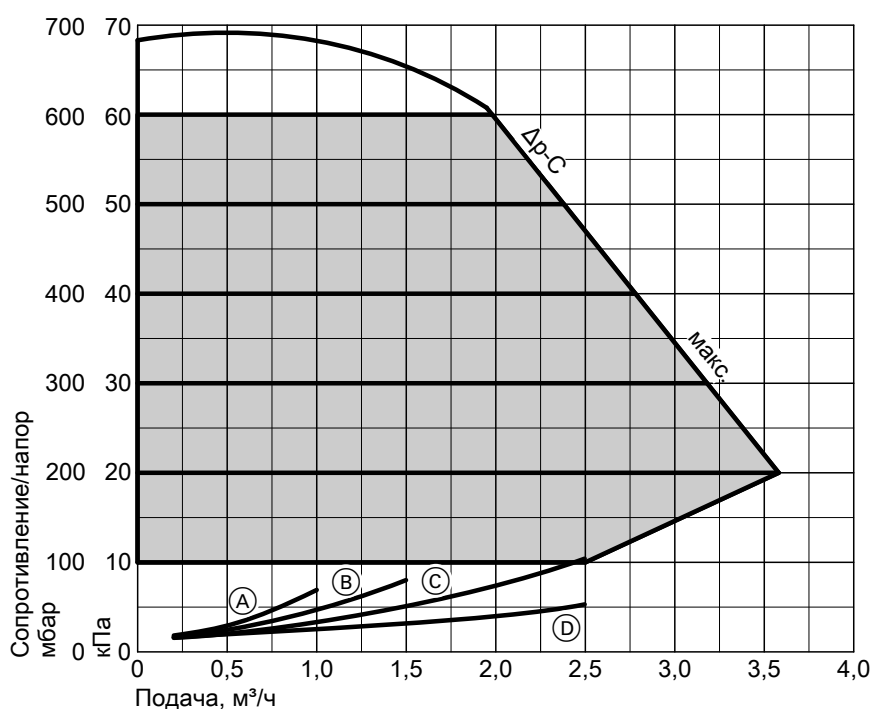
Указание по проектированию

Использование насосов отопительного контура с регулировкой по разности давления предполагает наличие отопительных контуров с переменной подачей, например, одно- и двухтрубных систем отопления с терморегулирующими вентилями, систем внутрипольного отопления с терморегулирующими или зонными вентилями.

Wilо Stratos Para 25/1-7

■ Энергоэффективный насос с повышенными энергосберегающими характеристиками (соответствуют классу энергопотребления А)

Режим работы: постоянный перепад давления

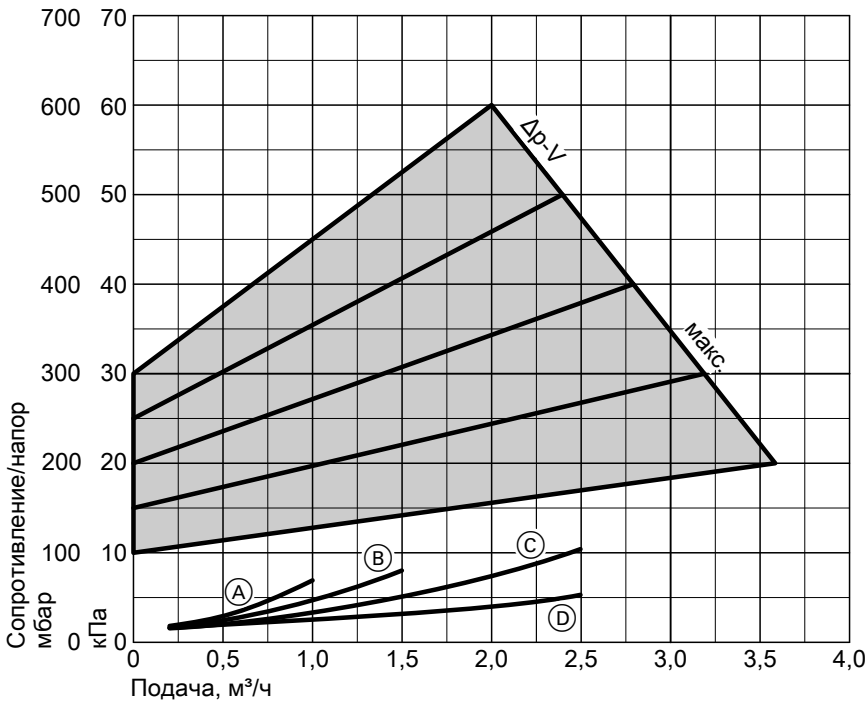


- (A) Divicon R ¾ со смесителем
- (B) Divicon R 1 со смесителем

- (C) Divicon R 1¼ со смесителем
- (D) Divicon R ¾, R 1 и R 1¼ без смесителя

Принадлежности для монтажа (продолжение)

Режим работы: переменный перепад давления



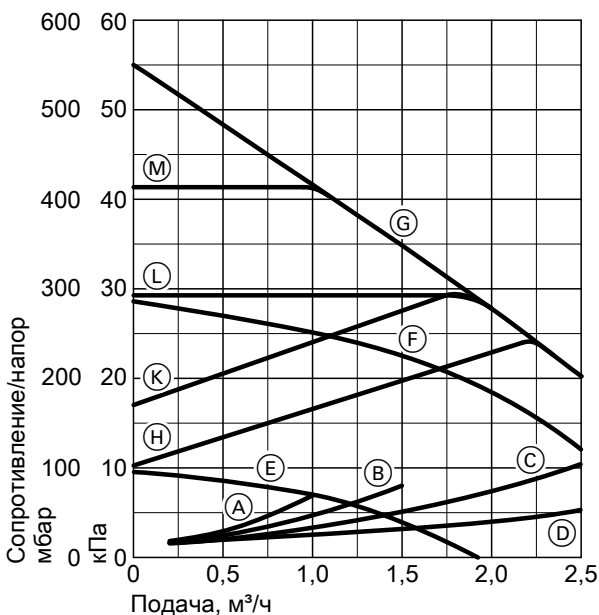
- (A) Divicon R ¼ со смесителем
- (B) Divicon R 1 со смесителем

- (C) Divicon R 1¼ со смесителем
- (D) Divicon R ¼, R 1 и R 1¼ без смесителя

Grundfos Alpha 2-60

- энергоэффективный насос с повышенными энергосберегающими характеристиками (соответствуют классу энергопотребления A)
- с индикацией потребляемой мощности на дисплее
- с функцией автоматической адаптации (автоматическая настройка в соответствии с системой трубопроводов)
- с функцией снижения температуры в ночное время

- (C) Divicon R 1¼ со смесителем
- (D) Divicon R ¼, R 1 и R 1¼ без смесителя
- (E) Ступень 1
- (F) Ступень 2
- (G) Ступень 3
- (H) Мин. пропорциональное давление
- (K) Макс. пропорциональное давление
- (L) Мин. постоянное давление
- (M) Макс. постоянное давление



- (A) Divicon R ¼ со смесителем
- (B) Divicon R 1 со смесителем

Байпасный клапан

№ заказа 7464 889

Для гидравлического согласования отопительного контура со смесителем. Ввинчивается в Divicon.

Перепускной клапан

- № заказа 7429 738: R ¼
- № заказа 7429 739: R 1
- № заказа 7429 740: R 1¼

Только для ступенчатых насосов отопительного контура. Вкручивается в Divicon.

Принадлежности для монтажа (продолжение)

Распределительный коллектор

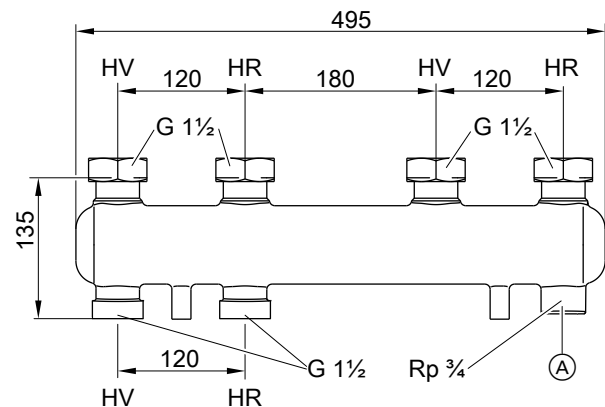
С теплоизоляцией

Настенный монтаж с использованием отдельно заказываемого настенного крепления.

Соединение между водогрейным котлом и распределительным коллектором должно быть выполнено силами заказчика.

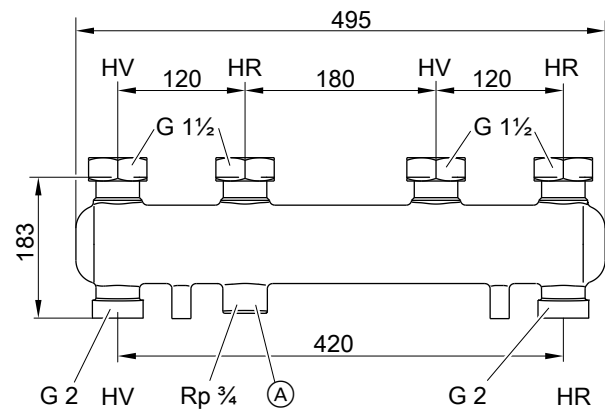
Для 2 насосных групп Divicon

№ заказа 7460 638 для Divicon R ¾ и R 1



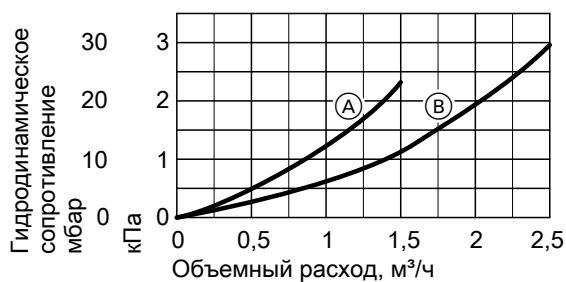
- Ⓐ Возможность подключения расширительного бака
- HV Подающая магистраль греющего контура
- HR Обратная магистраль греющего контура

№ заказа 7466 337 для Divicon R 1¼



- Ⓐ Возможность подключения расширительного бака
- HV Подающая магистраль греющего контура
- HR Обратная магистраль греющего контура

Гидродинамическое сопротивление



- Ⓐ Распределительный коллектор для Divicon R ¾ и R 1
- Ⓑ Распределительный коллектор для Divicon R 1¼

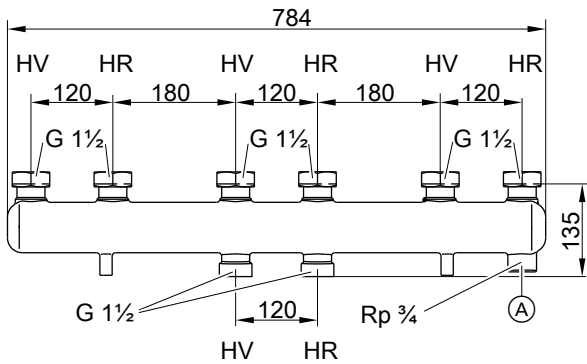
Указание

Характеристические кривые всегда относятся только к одной паре патрубков (HV/HR).

Принадлежности для монтажа (продолжение)

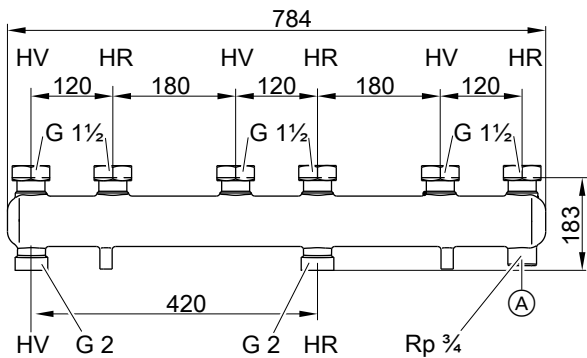
Для 3 насосных групп Divicon

№ заказа 7460 643 для Divicon R ¾ и R 1



- (A) Возможность подключения расширительного бака
 HV Подающая магистраль греющего контура
 HR Обратная магистраль греющего контура

№ заказа 7466 340 для Divicon R 1¼

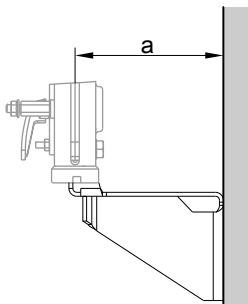


- (A) Возможность подключения расширительного бака
 HV Подающая магистраль греющего контура
 HR Обратная магистраль греющего контура

Настенное крепление

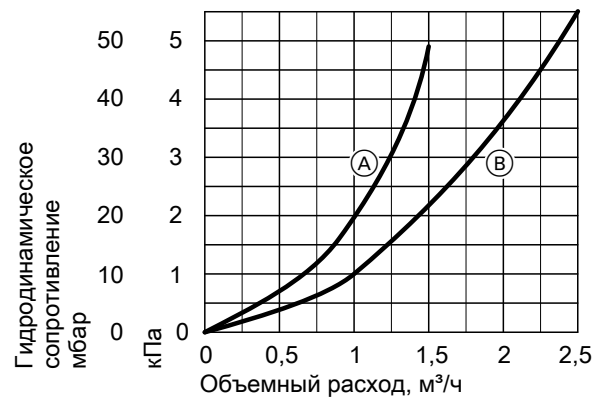
№ заказа 7465 894

для отдельных насосных групп Divicon
 С винтами и дюбелями.



для Divicon	со смесителем	без смесителя
a	мм	151
		142

Гидродинамическое сопротивление



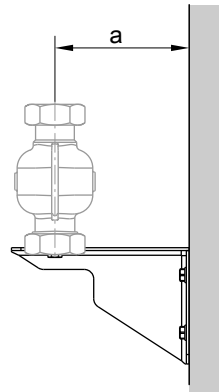
- (A) Распределительный коллектор для Divicon R ¾ и R 1
 (B) Распределительный коллектор для Divicon R 1¼

Указание

Характеристические кривые всегда относятся только к одной паре патрубков (HV/HR).

№ заказа 7465 439

для распределительного коллектора
 С винтами и дюбелями.



для Divicon	R ¾ и R 1	R 1¼
a	мм	142
		167

Принадлежности для монтажа (продолжение)

Распределитель для поддержки отопления гелиоустановкой

№ заказа 7441 163

Объемный расход макс. 2,5 м³/ч

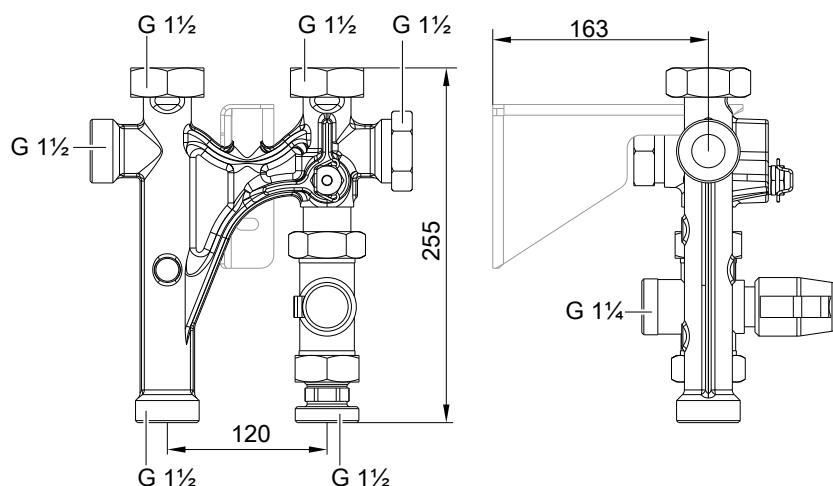
В комплекте с 3-ходовым переключающим клапаном, погружной гильзой для датчика температуры обратной магистрали и теплоизоляцией.

Для монтажа между водогрейным котлом и насосной группой отопительных контуров Divicon или распределительным коллектором насосной группы отопительных контуров Divicon.

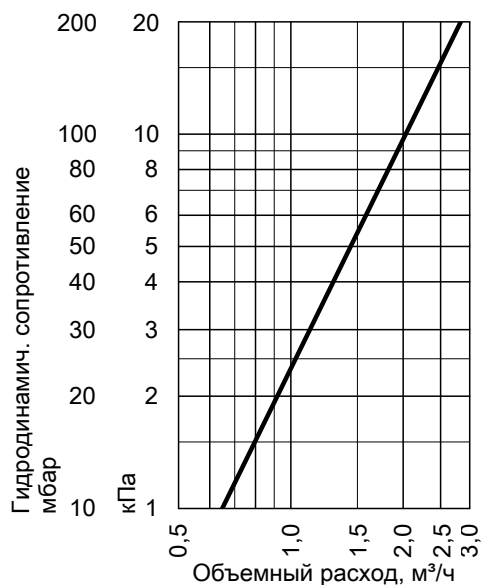
Возможности подключения см. в указаниях по проектированию.

Проставка для монтажа на стене и настенное крепление должны быть при необходимости заказаны отдельно.

Соединение между водогрейным котлом, буферной емкостью и распределителем должно быть выполнено монтажной фирмой.



Гидродинамическое сопротивление

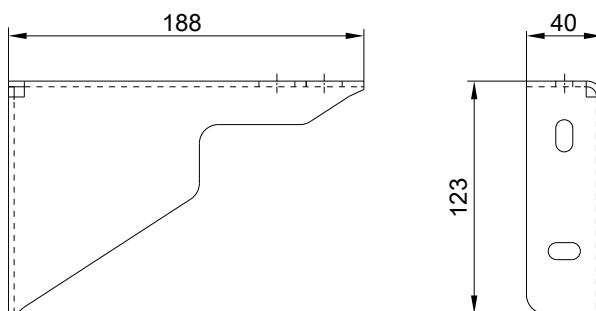


Настенное крепление для распределителя

№ заказа 7441 165

Для крепления распределителя на стене.

С винтами и дюбелями.



Проставка для монтажа на стене

№ заказа 7441 445

С подключением для подающей или обратной магистрали греющего контура и теплоизоляцией.

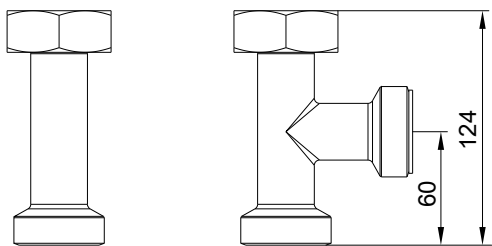
Для монтажа под распределителем.

Подключения G 1 1/2.

Возможности подключения см. в указаниях по проектированию.

Проставка для монтажа на стене при необходимости должна быть заказана дополнительно к распределителю.

Принадлежности для монтажа (продолжение)



Принадлежности для водогрейных котлов

Группа безопасности для Vitorondens 200-T и Vitorondens 222-F

- Блок предохранительных устройств
- Предохранительный клапан (3 бар)
- Теплоизоляция

Указание

Если на водогрейном котле монтируется коллектор отопительных контуров Divison или распределитель для поддержки отопления гелиоустановкой, то необходимо дополнительно заказать группу безопасности.

№ заказа 7248 938

Опорная рама для Vitorondens 200-T

- Высота: 250 мм
(обязательно заказать дополнительно за исключением варианта с использованием горизонтального емкостного водонагревателя)

№ заказа 7196 529 для 20,2 - 24,6 кВт

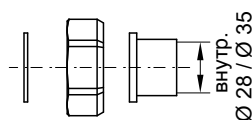
№ заказа 7196 530 для 28,9 - 35,4 кВт

Переходники

Соединение резьба-пайка DN 28 и 35

Номера заказа см. в прайс-листе.

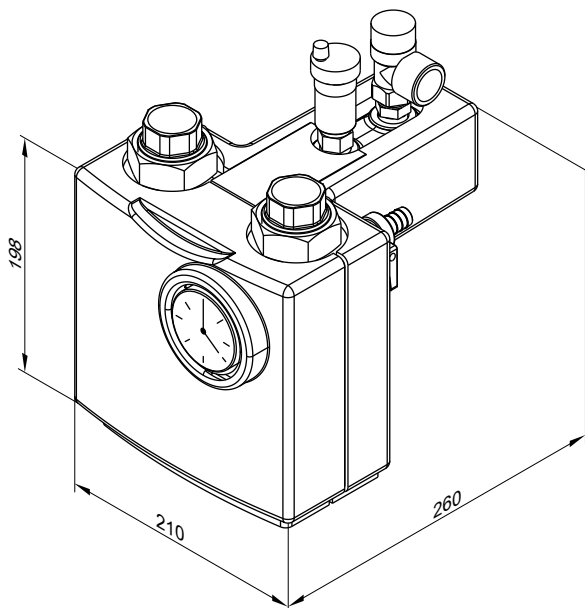
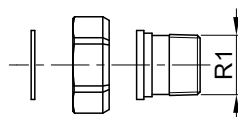
G 1½ x Ø 28 мм или Ø 35 мм



Резьбовое соединение R 1

Номера заказа см. в прайс-листе.

G 1½ x R 1



Группа безопасности

- предохранительный клапан R ½ или R ¾ (давление срабатывания 3 бар)
- манометр
- автоматический удалитель воздуха с автоматическим запорным устройством
- с теплоизоляцией

Звукопоглощающие регулируемые опоры – допустимая нагрузка 1200 кг

№ заказа 7306 246

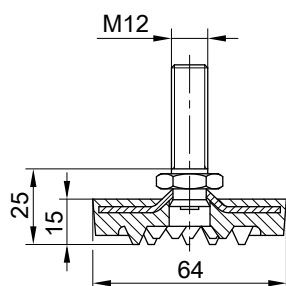
Звукопоглощающие регулируемые опоры и подкладки для котла

Звукопоглощающие регулируемые опоры и подкладки для котла весьма эффективно предотвращают распространение корпусного шума. При использовании этих деталей трубопроводы следует снабдить трубными компенсаторами.

При расчете параметров таких оснований необходимо учитывать общий рабочий вес котловой установки. При использовании продольных звукопоглощающих скоб (звукопоглощающих подкладок котла) необходимо обеспечить ровную опорную поверхность.

Эффективная изоляция от корпусного шума является особенно важной для крышных котельных.

Принадлежности для монтажа (продолжение)



- для водогрейных котлов или для водогрейных котлов с подставным емкостным водонагревателем Vitocell-H 100 и Vitocell-H 300 или для емкостных водонагревателей Vitocell-H 100 и Vitocell-H 300
- Ввинтить регулируемые опоры снизу в шины основания.
- допустимая нагрузка 1200 кг

Указания по проектированию

7.1 Монтаж

Общие примечания

- Котел Vitorondens может быть использован в новых и существующих системах отопления.
- Между приборами безопасности водогрейного котла и теплообменником запрещается устанавливать запорные устройства.
- Водогрейные котлы и теплообменники должны подвергаться чистке специалистом не реже раза в год.

Транспортировка

Для облегчения подачи на место котлов Vitorondens 200-T можно заказать следующие принадлежности:

Ручки

(4 шт.)

№ заказа 7189 602

Принадлежности для транспортировки Vitorondens 200-T

№ заказа 7198 575

- В качестве вспомогательного средства для транспортировки котла Vitorondens 200-T с помощью тележки для транспортировки и подачи на место или грузовой ручной тележки
- Для привинчивания к теплоизолированному котлу Vitorondens 200-T

Приспособление для транспортировки Vitorondens 222-F

№ заказа 7245 709

Ручки (4 шт.)

Помещение для установки

Помещение для установки должно соответствовать действующим предписаниям органов строительного надзора. В помещении для установки котла должен иметься слив для конденсата и выпускной линии предохранительного клапана. Максимальная температура окружающей среды отопительной установки не должна превышать 35 °C. При несоблюдении данных и последующих указаний право на гарантийное обслуживание в случае повреждений прибора, обусловленных одной из указанных причин, теряет силу.

Условия монтажа

- Не допускается загрязнение воздуха галогенсодержащими углеводородами (например, входящими в состав аэрозолей, красок, растворителей и моющих средств).
- Избегать сильной степени запыления.

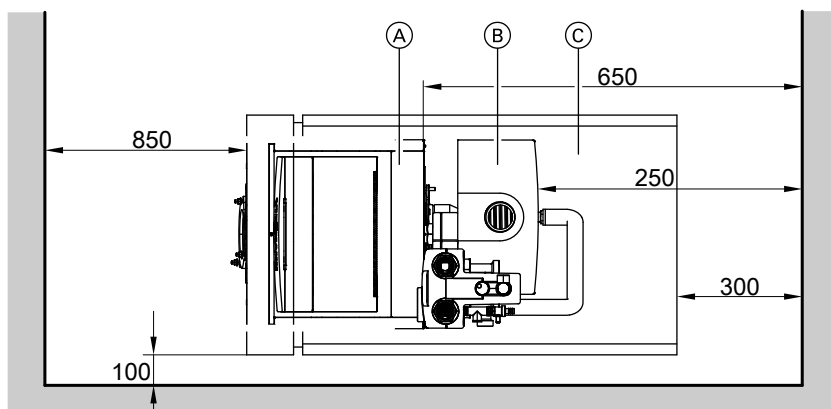
- Не допускать высокой влажности воздуха.
- Обеспечить защиту от замерзания и надлежащую вентиляцию. При несоблюдении этих требований возможны сбои и повреждения установки. Эксплуатация водогрейного котла в помещениях, в которых возможно загрязнение воздуха галогенсодержащими углеводородами, допускается только в режиме эксплуатации с забором воздуха для горения извне.

Расстояние до топливного бака

В данной отопительной установке не превышает максимальная температура поверхности 40 °C. Поэтому достаточно минимальное расстояние 0,1 м между отопительной установкой и топливным баком.

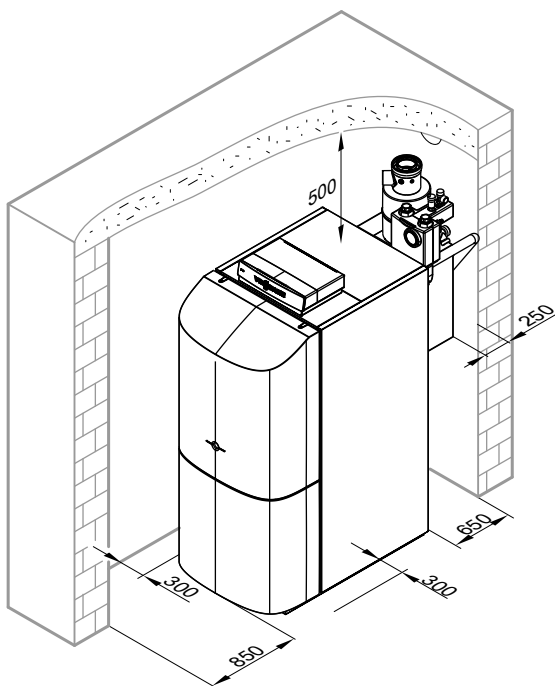
Указания по проектированию (продолжение)

Минимальные расстояния Vitorondens 200-T



- Ⓐ Водогрейный котел
- Ⓑ Теплообменник
- Ⓒ Емкостный водонагреватель

Минимальные расстояния Vitorondens 222-F



Подключение на стороне дымохода

К системам удаления продуктов сгорания для конденсационных котлов предъявляются следующие требования по конструкции и монтажу.

Перед началом работ на системе удаления продуктов сгорания специализированная фирма по отопительной технике должна получить разрешение от мастера по надзору за дымовыми трубами и газоходами.

Отопительные установки должны быть подключены к дымовым трубам здания на том же этаже, на котором они установлены (проходы через этажные перекрытия не допускаются).

Дополнительные указания по подключению системы "Воздух/продукты сгорания" см. в инструкции по проектированию систем удаления продуктов сгорания Vitorondens.

Отверстия для подвода воздуха для горения (с забором воздуха для горения из помещения установки)

Поперечное сечение должно быть не менее 150 см². Это поперечное сечение может быть разделено максимум на 2 отверстия (соблюдать местные нормы и правила).

7.2 Топливо

Оптимальное использование энергии водогрейного котла достигается за счет низких температур уходящих газов и дополнительной выработки тепла в результате конденсации топочных газов на теплообменных поверхностях.

Агрессивность конденсата, образующегося при конденсации топочных газов, зависит главным образом от содержания серы в топливе. Чем меньше содержание серы в жидком топливе, тем меньше серной и сернистой кислоты образуется при сгорании. Водогрейный котел может работать на всех сортах жидкого топлива EL.

Жидкое топливо согласно DIN 51603-1 и 3-му Федеральному закону ФРГ о защите от загрязнения окружающей среды имеет низкое содержание серы, если оно не превышает 50 мг/кг (50 ppm).

Это топливо обозначается тогда как "жидкое топливо с низким содержанием серы по DIN 51603-1 EL".

Топливо с таким низким (или еще более низким) содержанием топлива согласно инструкции ATV-DVWK-A 251 можно использовать без нейтрализации конденсата в диапазоне мощностей до 200 кВт.

Не допускается использование улучшающих горение жидкотопливных присадок, не сгорающих без остатка.

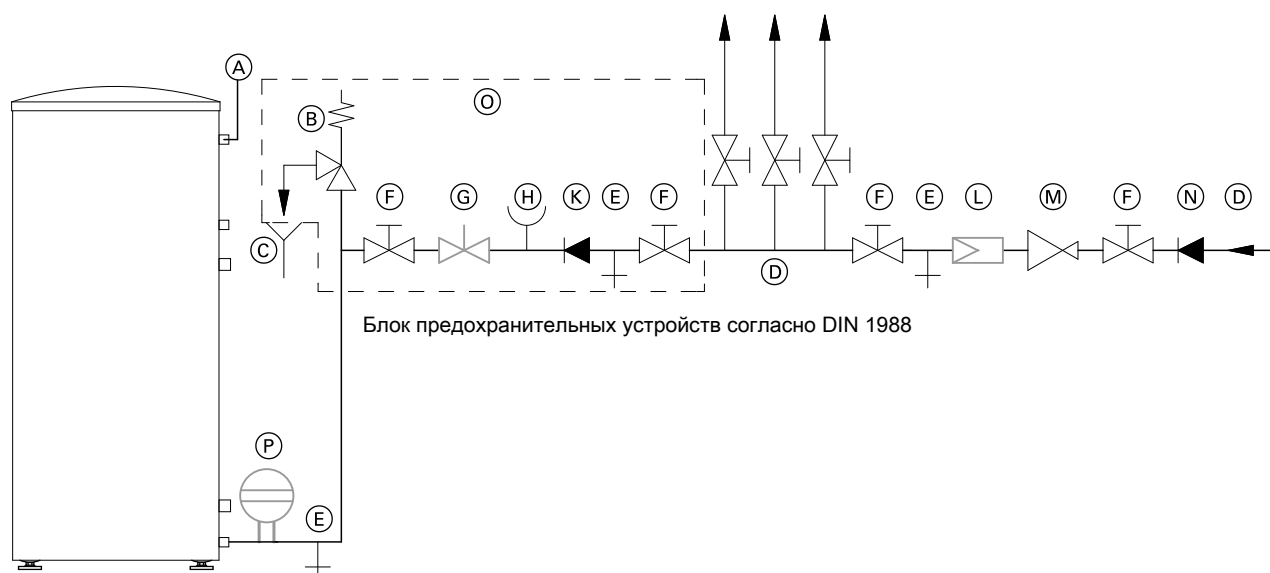
Допускается использование жидкого топлива по DIN 51603 с макс. 10% (объемное соотношение) биокомпонентов (FAME) согласно DIN 51603-6 EL A Bio 10.

7.3 Подключения контура ГВС

Монтаж трубопровода холодной воды емкостного водонагревателя

Пример:

Приставной емкостный водонагреватель с блоком предохранительных устройств по DIN 1988



- | | |
|---|--|
| <ul style="list-style-type: none"> (A) Трубопровод горячей воды (B) Предохранительный клапан (C) Контролируемое выходное отверстие выпускной линии (D) Трубопровод холодной воды (E) Линия опорожнения (F) Запорный вентиль (G) Регулировочный вентиль расхода (рекомендуется установить) (H) Подключение манометра | <ul style="list-style-type: none"> (K) Обратный клапан (L) Водяной фильтр контура ГВС (M) Редукционный клапан DIN 1988-2, издание за декабрь 1988 г. (N) Обратный клапан/разделитель трубопроводов (O) Объем поставки поставляемого в качестве принадлежности блока предохранительных устройств (P) Мембранный расширительный бак, предназначенный для контура ГВС |
|---|--|

Предохранительный клапан

Необходим монтаж предохранительного клапана.

Мы рекомендуем установить предохранительный клапан выше верхней кромки емкостного водонагревателя. За счет этого обеспечивается защита от загрязнения, образования накипи и высоких температур. Кроме того, при работах на предохранительном клапане не требуется опорожнение емкостного водонагревателя.

Водяной фильтр контура ГВС

Согласно DIN 1988-2 в установках с металлическими трубопроводами должен быть установлен водяной фильтр в контуре водоразбора ГВС. При использовании полимерных трубопроводов согласно DIN 1988 и нашим рекомендациям также следует установить водяной фильтр в контуре водоразбора ГВС, чтобы предотвратить попадание грязи в систему хозяйственно-питьевого водоснабжения.

7.4 Подключение линии отвода конденсата и нейтрализация

Подключение линии отвода конденсата

Проложить линию отвода конденсата с постоянным перепадом высот.

Конденсат из системы удаления продуктов сгорания (при наличии слива) отвести вместе с конденсатом из водогрейного котла через устройство нейтрализации конденсата или фильтр с активированным углем (принадлежность) в канализационную сеть (соблюдать действующие предписания).

Конденсатоотводчик и сифон необходимо проверять и очищать раз в год.

Указание

Между сифоном и устройством нейтрализации конденсата должен быть предусмотрен разрыв струи.

Отвод и нейтрализация конденсата

Конденсат, образующийся в процессе отопления в конденсационном котле и дымоходе, должен быть отведен через подходящее устройство нейтрализации конденсата (поставляется в качестве принадлежности). Значение pH конденсата составляет, как правило, от 2 до 3.

В инструкции ATV-DVWK-A 251 "Конденсат из конденсационных котлов", на основании которой составляются, как правило, местные постановления об очистке сточных вод, определены условия для отвода конденсата из конденсационных котлов в местную канализационную сеть.

При работе на жидком топливе с низким содержанием серы (≤ 50 мг/кг) согласно ATV-DVWK-A 251 нейтрализация не требуется.

Если устройство нейтрализации конденсата не подключается, то использовать угольный фильтр (принадлежности).

Обеспечить возможность наблюдения за отводом конденсата к канализационному сливу. Он должен быть проложен с уклоном при использовании сифонного затвора. Слив в полу должен находиться ниже уровня обратного подпора сифона.

Для отвода конденсата разрешается использовать только коррозионностойкие материалы (например, тканый шланг). Кроме того, запрещается использовать оцинкованные или содержащие медь материалы для труб, соединительных элементов и т.п.

На конденсатоотводчике установить имеющийся в комплекте поставки сифон, чтобы предотвратить выделение уходящих газов.

В соответствии с местными положениями о сточных водах и/или техническими особенностями может потребоваться исполнение, отличающееся от вышеуказанных инструкций.

Необходимо обеспечить, чтобы системы канализации жилых сооружений были изготовлены из материалов, стойких к воздействию кислого конденсата.

Согласно инструкции ATV-DVWK-A 251 к ним относятся:

- керамические трубы
- трубы из твердого ПВХ
- трубы из ПВХ
- трубы из ПЭНД
- трубы из ПП
- трубы из сополимера акрилонитрила, бутадиена и стирола или сополимера акрилонитрила, бутадиена и акриловых эфиров (ABS/ASA)
- нержавеющие стальные трубы
- боросиликатные трубы

С вопросами отвода сточных вод рекомендуется своевременно до проведения монтажных работ обратиться в ответственные органы коммунального управления для получения информации о местных правилах.

Устройство для нейтрализации конденсата

Для котла Vitorondens может быть поставлено отдельное устройство для нейтрализации конденсата (принадлежность). Оно обязательно для работы на стандартном жидком топливе EL.

Образующийся конденсат отводится в устройство нейтрализации и подвергается обработке.

Должна быть обеспечена возможность наблюдения за отводом конденсата к канализационному сливу. Он должен быть проложен с уклоном при использовании канализационного сифонного затвора и оборудован соответствующими устройствами для отбора проб.

Если котел Vitorondens монтируется ниже уровня обратного подпора сточных вод, то необходима установка насоса для откачки конденсата.

Так как расход нейтрализующего средства зависит от режима работы установки, в течение первого года эксплуатации необходимо определить требуемое добавляемое количество путем многократных проверок. Возможно, одной загрузки хватит более чем на год.

Устройство нейтрализации конденсата для Vitorondens 200-T и Vitorondens 222-F

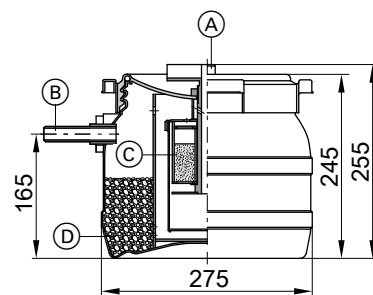
Обязательно требуется для работы на стандартном жидком топливе EL.

С гранулированным наполнителем и активным угольным фильтром.

№ заказа 7248 458

Указание

При параллельном электрическом подключении к горелке необходимо заказать соединительный кабель, № заказа 7148 858.



- (A) Приточная линия (DN 20)
- (B) Сливная линия (DN 20)
- (C) Фильтр с активированным углем
- (D) Гранулированный наполнитель

Комплект для обслуживания устройства нейтрализации

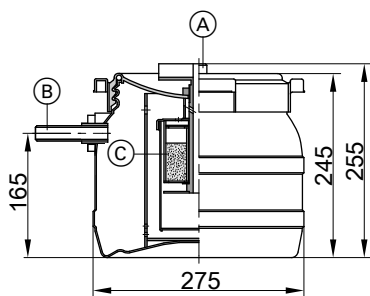
с гранулированным наполнителем и угольным фильтром.

№ заказа 7165 990

Фильтр с активированным углем

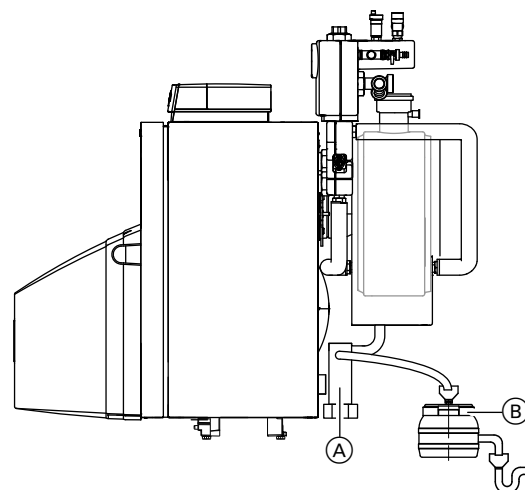
Рекомендация, если не используется устройство нейтрализации конденсата.

№ заказа 7248 459



- Ⓐ Приточная линия (DN 20)
- Ⓑ Сливная линия (DN 20)
- Ⓒ Фильтр с активированным углем

Комплект для обслуживания угольного фильтра
№ заказа 7180 932



- Ⓐ Конденсатоотводчик
- Ⓑ Устройство нейтрализации конденсата

7.5 Гидравлическая обвязка

Расчет установки

Принципиально конденсационные котлы Viessmann могут использоваться в любой системе водяного отопления с принудительной циркуляцией (закрытая установка). Особые требования отсутствуют.

Минимальное давление установки 0,8 бар.

Предохранительные устройства

Согласно EN 12828 водогрейные котлы для систем водяного отопления с температурой срабатывания защитного ограничителя температуры до 110 °С и согласно их сертификата соответствия должны быть оснащены предохранительным клапаном, прошедшим типовые испытания.

В соответствии с TRD 721 это должно быть обозначено следующей маркировкой:

- "Н" для допустимого избыточного давления до 3,0 бар и тепловой мощности не более 2700 кВт,
- "D/G/H" для всех других режимов эксплуатации.

Химические антикоррозионные средства

В надлежащим образом смонтированных и эксплуатируемых закрытых отопительных установках коррозия, как правило, не происходит. Использование химических антикоррозионных средств не требуется.

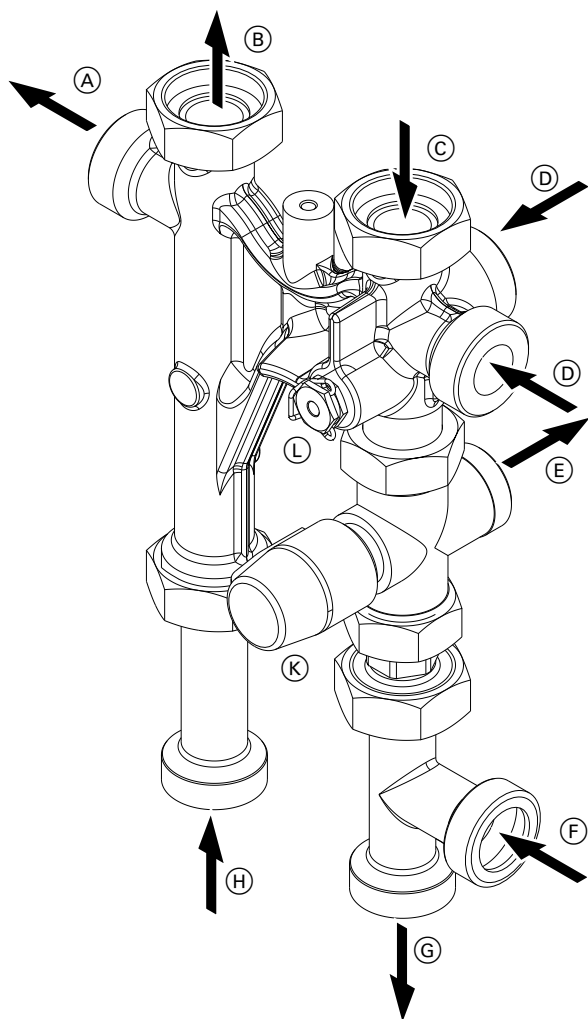
Некоторые изготовители пластиковых труб рекомендуют использовать химические добавки. В этом случае разрешается использовать только те антикоррозионные средства из предлагаемых в специализированных магазинах по отопительной технике, которые допущены для водогрейных котлов с приготовлением горячей воды посредством одностенных теплообменников (проточных или емкостных водонагревателей).

Отопительные контуры

Для отопительных установок с полимерными трубами мы рекомендуем использовать диффузионно-непроницаемые трубы с целью предотвращения диффузии кислорода через стенки труб. В системах внутрипольного отопления с проницаемыми для кислорода пластиковыми трубами (DIN 4726) следует выполнить разделение отопительных систем на отдельные контуры. Для этого мы поставляем отдельные теплообменники. Системы внутрипольного отопления и отопительные контуры с очень большим водонаполнением также при использовании конденсационных котлов должны быть подключены к водогрейному котлу через 3-ходовой смеситель; см. инструкцию по проектированию "Контроллеры для внутрипольного отопления".

В подающую магистраль контура системы внутрипольного отопления должен быть встроен термостатный ограничитель максимальной температуры. Принять во внимание требования DIN 18560-2.

Распределитель для поддержки отопления гелиоустановкой (принадлежность)



- Ⓐ Подающая магистраль греющего контура для приготовления горячей воды G 1½
- Ⓑ Подающая магистраль греющего контура для отопительного контура G 1½

- Ⓒ Обратная магистраль греющего контура для отопительного контура G 1½
- Ⓓ Обратная магистраль греющего контура для приготовления горячей воды G 1½ (по выбору)
- Ⓔ Обратная магистраль греющего контура к мультивалентной буферной емкости отопительного контура G 1¼
- Ⓕ Обратная магистраль греющего контура от мультивалентной буферной емкости отопительного контура G 1¼ или Обратная магистраль греющего контура для приготовления горячей воды
- Ⓖ Обратная магистраль греющего контура к водогрейному котлу G 1½
- Ⓗ Подающая магистраль греющего контура от водогрейного котла G 1½
- Ⓚ 3-ходовой переключающий клапан
- Ⓛ Подключение для датчика температуры обратной магистрали

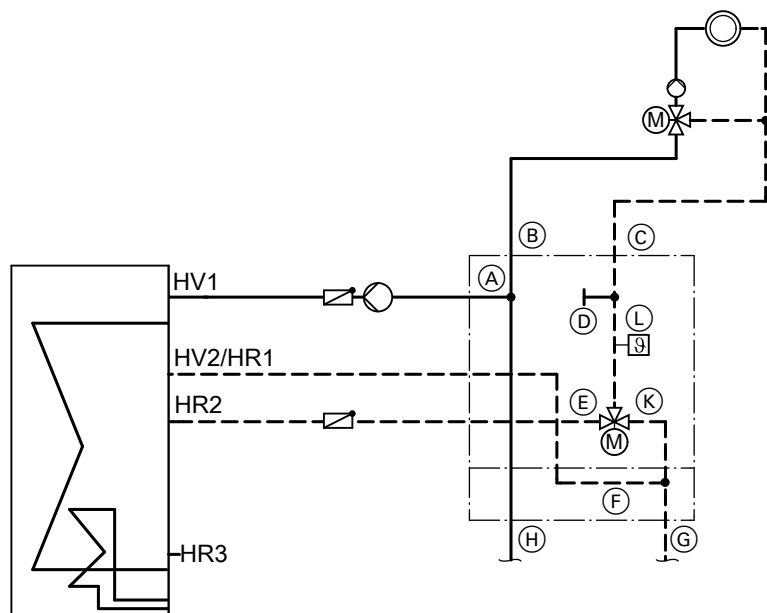
3-ходовым переключающим клапаном управляет модуль управления гелиоустановкой, тип SM1 или Vitosolic 200 (отдельная принадлежность).

Возможности подключения:

- Поддержка отопления гелиоустановкой с использованием мультивалентной буферной емкости отопительного контура или буферной емкости греющего контура
- Приготовление горячей воды водогрейным котлом в сочетании с мультивалентной буферной емкостью отопительного контура или буферной емкостью отопительного контура

Примеры установки

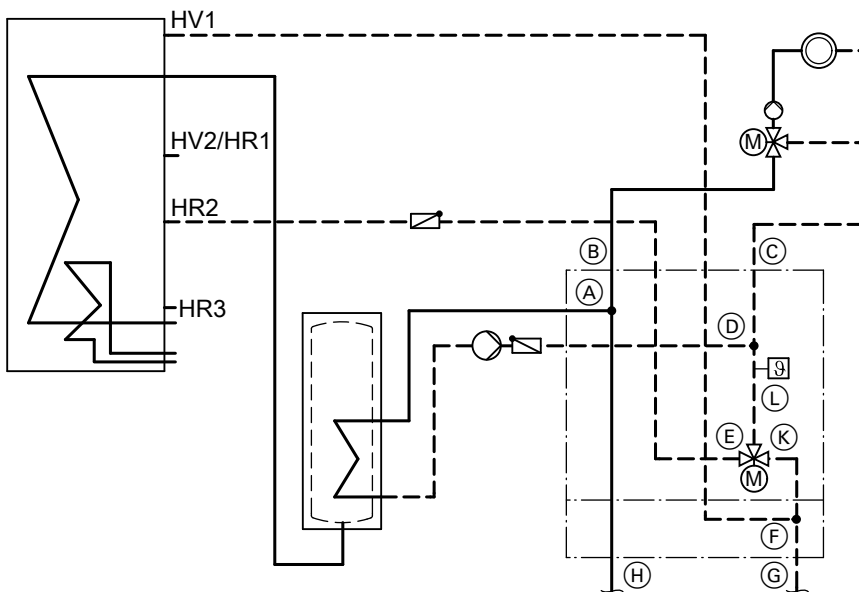
Приготовление горячей воды и поддержка отопления помещений с помощью мультивалентной буферной емкости отопительного контура



- | | |
|---|--|
| <ul style="list-style-type: none"> Ⓐ Подающая магистраль греющего контура для приготовления горячей воды Ⓑ Подающая магистраль греющего контура для отопительного контура Ⓒ Обратная магистраль греющего контура для отопительного контура Ⓓ Без подключения Ⓔ Обратная магистраль греющего контура к мультивалентной буферной емкости отопительного контура Ⓕ Обратная магистраль греющего контура от мультивалентной буферной емкости отопительного контура или Обратная магистраль греющего контура для приготовления горячей воды | <ul style="list-style-type: none"> Ⓖ Обратная магистраль греющего контура к водогрейному котлу Ⓗ Подающая магистраль греющего контура от водогрейного котла Ⓚ 3-ходовой переключающий клапан Ⓛ Датчик температуры обратной магистрали (отдельная принадлежность) |
|---|--|

Указания по проектированию (продолжение)

Приготовление горячей воды моновалентным емкостным водонагревателем и поддержка отопления помещений буферной емкостью



- (A) Подающая магистраль греющего контура для приготовления горячей воды
- (B) Подающая магистраль греющего контура для отопительного контура
- (C) Обратная магистраль греющего контура для отопительного контура
- (D) Обратная магистраль греющего контура для приготовления горячей воды
- (E) Обратная магистраль греющего контура к мультивалентной буферной емкости отопительного контура
- (F) Обратная магистраль греющего контура от мультивалентной буферной емкости отопительного контура
- (G) Обратная магистраль греющего контура к водогрейному котлу
- (H) Подающая магистраль греющего контура от водогрейного котла
- (K) 3-ходовой переключающий клапан
- (L) Датчик температуры обратной магистрали (отдельная принадлежность)

Указание

Патрубок (F) у котлов Vitorondens 200-T находится в группе безопасности водогрейного котла (принадлежность).

Полимерные трубопроводы для радиаторов

Для полимерных трубопроводов отопительных контуров с радиаторами мы рекомендуем также использовать термостатный ограничитель максимальной температуры.

Устройство контроля заполненности котлового блока водой

Согласно EN 12828 устройство контроля заполненности котлового блока водой для водогрейных котлов мощностью до 300 кВт можно не использовать, если исключен недопустимый перегрев при нехватке воды.

Испытаниями доказано, что при недостаточном количестве воды, которое может иметь место вследствие утечки в отопительной установке при работающей горелке, выключение горелки происходит без каких-либо дополнительных действий оператора, предотвращая тем самым недопустимый перегрев водогрейного котла и системы удаления продуктов сгорания.

Качество воды/защита от замерзания

Применительно к качеству и количеству теплоносителя, включая воду для наполнения и подпитки, соблюдать директиву VDI 2035.

Если, например, удельный объем установки превышает 20 л на кВт тепловой нагрузки (например, вследствие установки буферной емкости отопительного контура), требуются меры для умягчения воды.

- Использовать исключительно питьевую воду.
- При использовании воды для наполнения и подпитки с жесткостью выше указанных ниже значений необходимо принять меры к умягчению воды, например, используя малую установку для снижения жесткости воды (см. прайс-лист Vitoset фирмы Viessmann):

Указания по проектированию (продолжение)

Допустимая общая жесткость воды для наполнения и подпитки

Общая тепловая мощность кВт	Удельный объем установки		
	< 20 л/кВт	≥ 20 л/кВт до < 50 л/кВт	≥ 50 л/кВт
≤ 50	≤ 3,0 моль/м ³ (16,8 нем. град. жесткости)	≤ 2,0 моль/м ³ (11,2 нем. град. жесткости)	< 0,02 моль/м ³ (0,11 нем. град. жесткости)
> 50 до ≤ 200	≤ 2,0 моль/м ³ (11,2 нем. град. жесткости)	≤ 1,5 моль/м ³ (8,4 нем. град. жесткости)	< 0,02 моль/м ³ (0,11 нем. град. жесткости)
> 200 до ≤ 600	≤ 1,5 моль/м ³ (8,4 нем. град. жесткости)	≤ 0,02 моль/м ³ (0,11 нем. град. жесткости)	< 0,02 моль/м ³ (0,11 нем. град. жесткости)
> 600	< 0,02 моль/м ³ (0,11 нем. град. жесткости)	< 0,02 моль/м ³ (0,11 нем. град. жесткости)	< 0,02 моль/м ³ (0,11 нем. град. жесткости)

Расширительный бак

Согласно EN 12828 системы водяного отопления должны оборудоваться мембранным расширительным баком.

Размер монтируемого расширительного бака зависит от параметров отопительной установки и должен быть обязательно проверен.

Проверка расширительного бака

При гидравлической стыковке котла с системой проверить соответствие параметров расширительного бака условиям эксплуатации установки.

Проверку на соответствие можно выполнить описанным ниже образом.

$$V_{MAG} = f \cdot ((V_A + V_K) \cdot A_f + 2,4)$$

V_{MAG} = объем расширительного бака

f = коэффициент расширения (= 2 для расширительного бака)

V_A = объем установки

V_K = объем котловой воды

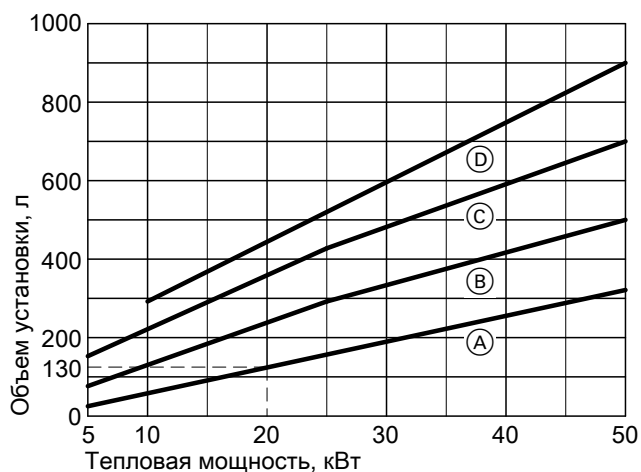
A_f = коэффициент расширения теплоносителя

- Ⓒ Радиаторы
- Ⓓ Внутрипольное отопление

Определение коэффициента расширения A_f

Средн. темп. воды [°C]	Коэффициент расширения A_f
50	0,0121
60	0,0171
70	0,0228

Определение объема отопительной установки (ориентировочные значения).



- Ⓐ Конвекторы
- Ⓑ Панельные радиаторы

7.6 Снабжение жидким топливом

Однотрубная система

Определение параметров линии подачи жидкого топлива выполняется на основании приведенной ниже таблицы с учетом требований к системам снабжения жидким топливом согласно DIN 4755-2.

Указания по проектированию (продолжение)

Разность высот H (см. рис.) между насосом жидкотопливной горелки и приемным клапаном в нижней части топливного резервуара, смонтированного ниже уровня горелки, не должна превышать 4 м. Более значительная разность высот приводит к возрастанию уровня шума и износу насоса.

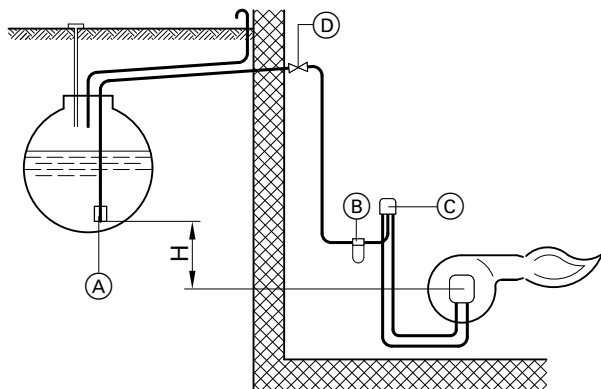
Если в случае топливного резервуара, смонтированного ниже уровня горелки, высота всасывания или максимальная длина трубопровода превышает величину, указанную в нижеследующей таблице, необходимо предусмотреть подкачивающий топливный насос с промежуточным баком в непосредственной близости от водогрейного котла. Снабжение жидким топливом из промежуточного бака должно обеспечиваться собственным насосом жидкотопливной горелки.

Управление подкачивающим топливным насосом должно выполняться независимо от водогрейного котла, т. е. прием сигнала для этой цели не должен выполняться на водогрейном котле.

Максимальное допустимое разрежение в подводящем трубопроводе составляет 0,40 бар.

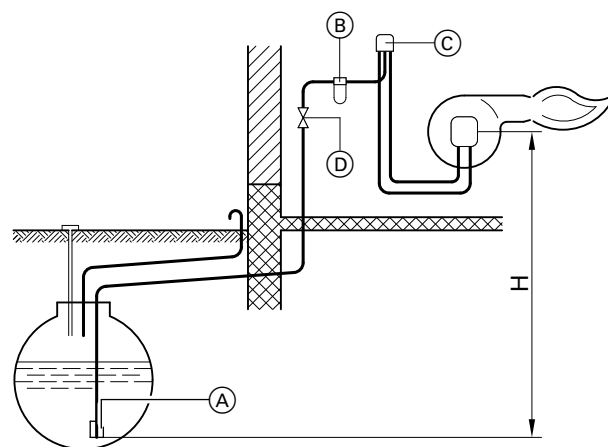
Антисифонный клапан

- Антисифонный клапан необходим при использовании резервуаров жидкого топлива, в которых максимальный уровень топлива (может быть) выше самой низкой точки всасывающего трубопровода жидкого топлива.
- Если резервуар расположен выше (на уровне приемного клапана или плавающее всасывающее устройство находится выше уровня топливного насоса), механические антисифонные клапаны использовать не следует; предпочтительно использование электромагнитного клапана.
- При монтаже антисифонного клапана необходимо следить за тем, чтобы разрежение со стороны всасывания на топливном насосе в наихудшем случае не превышало -0,4 бар.



Топливный резервуар смонтирован выше уровня горелки

- (A) Приемный клапан
- (B) Топливный фильтр
- (C) Воздухоотводчик
- (D) Антисифонный клапан



Топливный резервуар ниже уровня горелки

- (A) Приемный клапан
- (B) Топливный фильтр
- (C) Воздухоотводчик
- (D) Запорное устройство

Высота всасывания H , м	Макс. длина трубопровода, м, при диаметре всасывающего трубопровода:	
	6x1 мм	8x1 мм
+4,0	100	100
+3,5	95	100
+3,0	89	100
+2,5	83	100
+2,0	77	100
+1,5	71	100
+1,0	64	100
+0,5	58	100
0,0	52	100
-0,5	46	100
-1,0	40	100
-1,5	33	100
-2,0	27	100
-2,5	21	100
-3,0	15	75
-3,5	9	44
-4,0	—	12

При максимальной длине трубопровода учитываются общая потеря напора в 0,35 бар применительно к жидкому топливу EL вязкостью 6,0 сСт (DIN 51603-1) с учетом 1 запорного вентиля, 1 приемного клапана и 1 топливного фильтра.

7.7 Система удаления продуктов сгорания

Водогрейные котлы могут работать в режиме с забором воздуха для горения **из помещения установки и извне**.

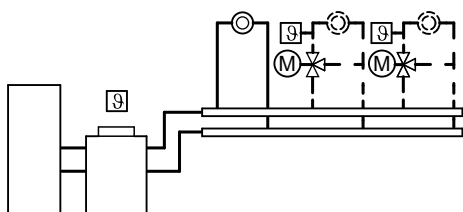
Для газохода должны использоваться компоненты, приведенные в прайс-листе фирмы Viessmann. Более подробные сведения приведены в инструкции по проектированию систем удаления продуктов сгорания Vitorondens.

8.1 Типы контроллеров

Соответствие типа контроллера и водогрейного котла

Vitotronic	100	200		
Тип	KC2B	KO1B	KO2B	KW6B
Водогрейный котел				
Vitorondens 200-T			X	
Vitorondens 222-F			X	

Vitotronic 200, тип KO2B



Контроллер погодозависимого цифрового программного управления котловым контуром и отопительными контурами:

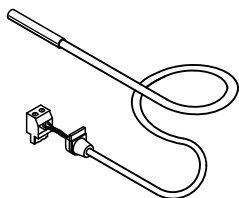
- для однокотловых установок
- для одноступенчатой, двухступенчатой или модулируемой горелки
- для одного отопительного контура без смесителя и максимум двух отопительных контуров со смесителем, для каждого отопительного контура со смесителем необходим комплект привода смесителя (принадлежность)
- с регулировкой температуры емкостного водонагревателя
- панель управления с индикацией текста и графики
- цифровой таймер с суточными и недельными режимами работы
- раздельная настройка циклограмм переключения режимов, заданных значений и кривых отопления для отопительных контуров
- отдельные циклограммы переключения режимов для отопления помещений, приготовления горячей воды и циркуляционного насоса контура водоразбора ГВС
- встроенная система диагностики и другие функции
- информационный обмен через шину LON (телекоммуникационный модуль должен быть заказан отдельно)

8.2 Компоненты в состоянии при поставке

Vitotronic	100	200		
Тип	KC2B	KO1B	KO2B	KW6B
Компоненты				
Датчик температуры котла	X	X	X	X
Датчик температуры емкостного водонагревателя	X	X	X	X
Датчик наружной температуры		X	X	X

Для Vitotronic 100, тип KC2B и Vitotronic 200, тип KO1B и KO2B

Датчик температуры котла



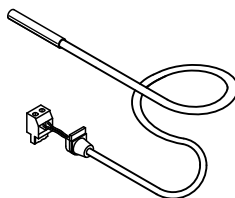
Технические данные

Длина кабеля	1,6 м, со штекером
Вид защиты	IP 32 согласно EN 60529, обеспечить при монтаже
Тип датчика	Viessmann NTC 10 кОм, при 25 °С

Допустимая температура окружающей среды

– в режиме эксплуатации	от 0 до +130 °С
– при хранении и транспортировке	от –20 до +70 °С

Датчик температуры емкостного водонагревателя



Технические данные

Длина кабеля	5,8 м, со штекером
Вид защиты	IP 32 согласно EN 60529, обеспечить при монтаже
Тип датчика	Viessmann NTC 10 кОм, при 25 °С

Допустимая температура окружающей среды

– в режиме эксплуатации	от 0 до +90 °С
– при хранении и транспортировке	от –20 до +70 °С

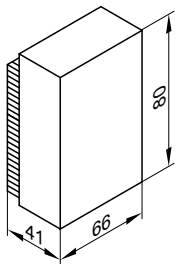
Датчик наружной температуры

Место монтажа:

- северная или северо-западная стена здания
- 2 - 2,5 м над уровнем земли, а в многоэтажных зданиях - в верхней половине 2-го этажа

Подключение:

- 2-проводной кабель длиной макс. 35 м и поперечным сечением медного провода 1,5 мм².
- Запрещается прокладка кабеля вместе с кабелями на 230/400 В.



Технические данные

Вид защиты

IP 43 согласно EN 60529
обеспечить при монтаже
Viessmann NTC, 10 kОм
при 25 °С

Тип датчика

Допустимая температура окружающей среды при эксплуатации, хранении и транспортировке

от -40 до +70 °С

8.3 Vitotronic 200, тип KO2B, № заказа 7441 802

Технические данные

Конструкция

Контроллер состоит из базового устройства, электронных модулей и панели управления.

Базовый прибор:

- сетевой выключатель
- клеммы для контроля STB
- интерфейс Optolink для портативного ПК
- терморегулятор
TR 70601
или
T 118 2008 T1
- защитный ограничитель температуры
STB 116907
или
T 137 2010 Z1
- предохранитель
- индикатор режима работы и неисправностей
- отсек штекерных подключений:
 - подключение внешних приборов с помощью системных штекеров
 - подключение потребителей трехфазного тока через дополнительные силовые контакторы

Панель управления

- Простое управление:
 - графический дисплей с текстовой индикацией
 - большой размер шрифта и контрастное черно-белое изображение
 - контекстная текстовая помощь
- Клавиши управления:
 - навигация
 - подтверждение
 - справка и дополнительная информация
 - меню

Настройки:

- заданные значения температуры помещения
- температура воды в контуре водоразбора ГВС
- режим работы
- временные программы для отопления помещения, приготовления горячей воды и циркуляции
- экономный режим
- режим вечеринки
- программа отпуска
- кривые отопления
- коды
- тесты реле

Индикации

- температура котловой воды
- температура воды в контуре водоразбора ГВС
- рабочие параметры
- диагностические данные
- сигналы обслуживания и сигналы неисправностей

Функции

- Регулирование температуры котловой воды и/или температуры подачи в зависимости от погодных условий
- Электронный ограничитель максимальной и минимальной температуры подачи отопительных контуров со смесителем
- Отключение насосов отопительных контуров и горелки в зависимости от теплопотребления (кроме горелок водогрейных котлов с ограничением минимального значения температуры котловой воды)
- Настройка переменного предела отопления
- Защита насоса от заклинивания
- Интегрированная система диагностики
- Устройство контроля температуры отходящих газов в сочетании с датчиком температуры уходящих газов
- Индикация необходимости технического обслуживания
- Адаптивное управление температурой воды в емкостном водонагревателе с приоритетным переключением (выключение насосов отопительного контура, закрытие смесителей)
- Дополнительная функция приготовления горячей воды (кратковременный нагрев до более высокой температуры)
- Контроллер контура приготовления горячей воды гелиоустановкой в сочетании с модулем управления гелиоустановкой, тип SM1

- Программа сушки бетона для отопительных контуров со смесителем
- Возможность подключения внешнего устройства сигнализации неисправностей
- Функции через внешний контакт:
 - внешний запрос теплогенерации с минимальным заданным значением температуры котловой воды
 - внешняя блокировка
- Дополнительные функции через модуль расширения EA1 (принадлежность):
 - внешний запрос теплогенерации путем ввода заданного значения температуры котловой воды через вход 0 - 10 В
 - общий сигнал неисправности или управление магистральным насосом на тепловой пункт через беспотенциальный выход
- 3 цифровых входа для следующих функций:
 - внешнее переключение режима работы отдельно для отопительных контуров 1 - 3
 - внешняя блокировка с входом сигнала неисправности
 - вход сигнала неисправности
 - кратковременный режим работы циркуляционного насоса контура водоразбора ГВС

Выполняются требования EN 12831 по расчету теплопотребления. Для уменьшения мощности нагрева при низких наружных температурах пониженная температура помещения повышается. Чтобы сократить время нагрева по прошествии периода снижения температуры, температура подачи на ограниченное время возрастает.

Согласно "Положению об экономии энергии" регулировка температуры в отдельных помещениях должна осуществляться, например, с помощью терморегулирующих вентилей.

Регулировочная характеристика

- Контроллер котлового контура:
 - пропорциональная характеристика с двухточечным управлением при работе со ступенчатой горелкой
 - пропорциональная характеристика с трехточечным управлением при работе с модулируемой горелкой
- Контроллер отопительного контура:
 - пропорциональная характеристика с трехточечным управлением
- Терморегулятор для ограничения температуры котловой воды: 75 °С, возможна перенастройка на 87 °С или 95 °С
- Настройка защитного ограничителя температуры: 110 °С, возможна перенастройка на 100 °С
- Диапазон настройки кривой отопления:
 - наклон: от 0,2 до 3,5
 - уровень: от -13 до 40 К
 - макс. ограничение: от 20 до 130 °С
 - мин. ограничение: от 1 до 127 °С
- Разность температур для отопительного контура со смесителем: от 0 до 40К
- Диапазон настройки заданного значения температуры воды в контуре водоразбора ГВС:
 - от 10 до 60 °С, возможна перенастройка на диапазон от 10 до 90 °С

Кодирующий штекер котла

Для согласования с водогрейным котлом (прилагается к водогрейному котлу).

Таймер

Цифровой таймер (встроен в панель управления)

- Суточная и недельная программы, календарь
- Автоматическое переключение между летним и зимним временем
- Автоматическая функция приготовления горячей воды и циркуляционный насос контура ГВС

- Предварительная заводская настройка времени суток, дней недели и стандартных циклограмм переключения режимов отопления помещения, приготовления горячей воды и циркуляционного насоса контура ГВС
- Циклограммы переключения режимов программируются индивидуально, возможна настройка максимум четырех циклов в день

Наименьший период между переключениями: 10 мин

Резерв времени работы: 14 дней

Настройка режимов работы

Во всех режимах работы предусмотрен контроль защиты от замерзания (см. функцию защиты от замерзания) отопительной установки.

Могут быть настроены следующие режимы работы:

- Отопл.+ гор.вода
- Только горячая вода
- Дежурный режим

Внешнее переключение режима работы отдельно для отопительных контуров в сочетании с модулем расширения EA1 (принадлежность).

Летний режим

("Только ГВС")

Горелка включается только в том случае, если необходим нагрев емкостного водонагревателя (включается и выключается при управлении нагревом емкостного водонагревателя). Поддерживается минимальная температура котловой воды, требуемая для соответствующего водогрейного котла.

Функция защиты от замерзания

- Функция защиты от замерзания включается при наружной температуре ниже +1 °С.
 - В режиме защиты от замерзания включаются насосы отопительных контуров и температура котловой воды поддерживается на уровне заданного значения для режима пониженной тепловой нагрузки. Минимум - на нижнем значении температуры около 20 °С. Для водогрейных котлов с ограничением минимальной температуры поддерживается соответствующее значение температуры.
- Функция защиты от замерзания выключается при наружной температуре выше +3 °С; при этом выключаются насос отопительного контура и горелка.

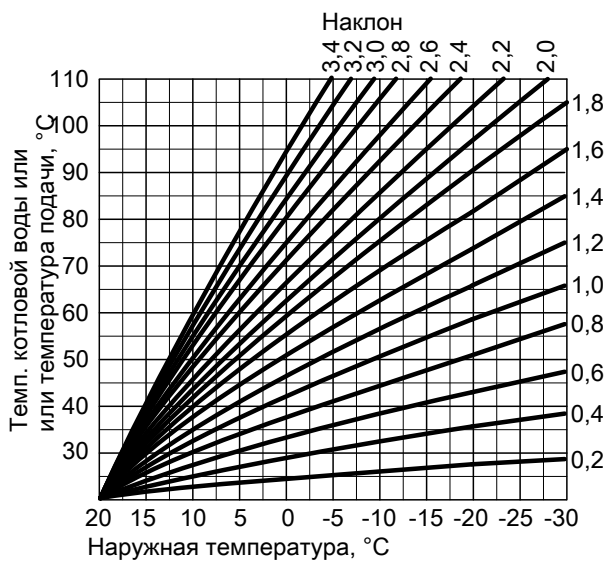
Настройка отопительных характеристик (наклон и уровень)

Контроллер Vitotronic в режиме погодозависимой теплогенерации регулирует температуру котловой воды (= температуру подачи отопительного контура без смесителя) и температуру подачи отопительных контуров со смесителем. При этом температура котловой воды автоматически на 0 - 40 К превышает требуемое в данный момент максимальное заданное значение температуры подачи (в состоянии при поставке на 8 К).

Температура подачи, необходимая для достижения определенной температуры помещения, зависит от отопительной установки и от теплоизоляции отапливаемого здания.

С помощью настройки кривых отопления температура котловой воды и температура подачи приводятся в соответствие с данными условиями.

Верхний предел температуры котловой воды ограничен терморегулятором и электронным ограничителем максимальной температуры.



Технические данные

Номинальное напряжение	230 В~
Номинальная частота	50 Гц
Номинальный ток	6 А~
Потребляемая мощность	5 Вт

Состояние при поставке

- Контроллер с встроенной панелью управления
- Датчик наружной температуры
- Датчик температуры котла
- Датчик температуры емкостного водонагревателя
- Пакет с технической документацией

Отопительная установка с емкостным водонагревателем

Для нагрева емкостного водонагревателя необходимо отдельно заказать насос с обратным клапаном.

Класс защиты
Вид защиты

I
IP 20 D согласно EN 60529
обеспечить при монтаже
Тип 1B согласно EN 60 730-1

Принцип действия

Допустимая температура окружающей среды
– в режиме эксплуатации

от 0 до +40 °C
использование в жилых помещениях и в котельных (при нормальных условиях окружающей среды)
от –20 до +65 °C

– при хранении и транспортировке
Номинальная нагрузочная способность релейных выходов

20	Насос отопительного контура	4(2) A 230 В~
21	Насос загрузки водонагревателя	4(2) A 230 В~
28	Циркуляционный насос контура ГВС	4(2) A 230 В~
41	Горелка	4(2) A 230 В~

Только с дополнительным модулем (для водогрейных котлов фирмы Viessmann входит в комплект поставки):

90	горелка 2-ступен.	1(0,5) A 230 В~
90	модулируемая горелка	0,1 (0,05) A 230 В~

Итого макс. 6 A 230 В~

Отопительная установка с отопительным контуром со смесителем

Для отопительного контура со смесителем необходим комплект привода смесителя (принадлежность).

Информационный обмен

Для информационного обмена с другими контроллерами необходим телекоммуникационный модуль LON (принадлежность).

8.4 Принадлежности контроллера

Распределение принадлежностей по типам контроллеров

Vitoltronic Тип	100	200		
	KC2B	KO1B	KO2B	KW6B
Принадлежности				
Vitotrol 100 (тип UTA)	X			
Vitotrol 100 (тип UTDB)	X			
Внешний модуль расширения H4	X			
Vitotrol 100 (тип UTDB-RF)	X			
Vitotrol 200A		X	X	X
Vitotrol 300A		X	X	X
Датчик температуры помещения для Vitotrol 300A		X	X	X
Погружной датчик температуры	X	X	X	X
Датчик температуры уходящих газов	X	X	X	
Внешний модуль расширения H5	X	X	X	
Распределитель шины KM-BUS	X	X	X	X
Комплект привода смесителя (монтаж на смесителе)		X	X	X
Блок управления приводом смесителя (настенный монтаж)		X	X	X
Погружной терморегулятор		X	X	X
Накладной терморегулятор		X	X	X
Модуль управления гелиоустановкой, тип SM1	X	X	X	X
Модуль расширения EA1	X	X	X	X
Vitocom 100, тип GSM	X	X	X	X
Соединительный кабель LON		X	X	X
Муфта LON		X	X	X
Соединительный штекер LON		X	X	X
Розетка LON		X	X	X
Оконечное сопротивление		X	X	X
Телекоммуникационный модуль LON		X	X	X

Vitotrol 100, тип UTA

№ заказа 7170 149

Терморегулятор для помещений

- с релейным (двухпозиционным) выходом
- с аналоговым таймером
- с задаваемой суточной программой
- стандартное время переключений задано изготовителем (возможность индивидуального программирования)
- кратчайший период между переключениями 15 минут

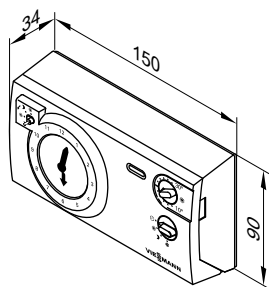
Vitotrol 100 устанавливается в типовом помещении сооружения на внутренней стене напротив радиаторов; не устанавливать на полках, в нишах, а также в непосредственной близости от дверей или источников тепла (например, прямых солнечных лучей, камина, телевизора и т.п.)

Подключение к контроллеру:

3-проводным кабелем с поперечным сечением провода 1,5 мм² (без желто-зеленого провода) на 230 В~.

Технические характеристики

Номинальное напряжение	230 В~/50 Гц
Номинальная нагрузочная способность контакта	6(1) А 250 В~
Степень защиты	IP 20 согласно EN 60529 обеспечить при монтаже
Допустимая температура окружающего воздуха	
– при работе	от 0 до +40 °С
– при хранении и транспортировке	от –20 до +60 °С
Диапазон настройки заданных значений для нормального и пониженного режима эксплуатации	от 10 до 30 °С
Заданная температура помещения в дежурном режиме	6 °С



Vitotrol 100, тип UTDB

№ заказа Z007 691

Терморегулятор для помещений

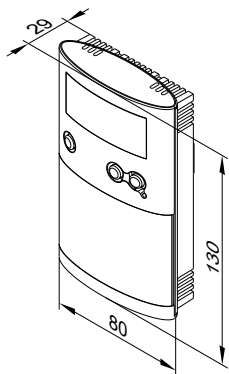
- с релейным (двухпозиционным) выходом
- с цифровым таймером
- с суточной и недельной программами
- с управлением в режиме текстового меню:
 - 3 предварительно настроенные временные программы, с индивидуальной настройкой
 - непрерывный ручной режим работы с регулируемым заданным значением температуры помещения
 - работа в режиме защиты от замерзания
 - программа отпуска
- с клавишами для режима вечеринки и экономичного режима

Установка в типовом помещении сооружения на внутренней стене напротив радиаторов. Не устанавливать на полках, в нишах, а также в непосредственной близости от дверей или источников тепла (например, прямых солнечных лучей, камина, телевизора и т.д.).

Автономный режим питания (две щелочные батареи "миньон" по 1,5 В, тип LR6/AA, срок службы примерно 1,5 года).

Подключение к контроллеру:

2-проводным кабелем с поперечным сечением провода 0,75 мм² на 230 В~.



Технические характеристики

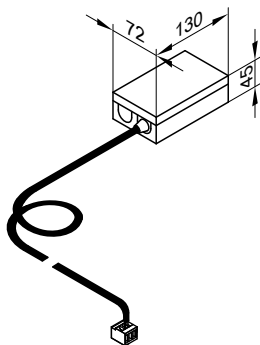
Номинальное напряжение	3 В– Батарея LR6/AA
Номинальная нагрузочная способность беспотенциального контакта	6(1) А, 230 В~
– макс.	1 мА, 5 В–
– мин.	IP 20 согласно EN 60529
Вид защиты	обеспечить при монтаже RS тип 1В согласно EN 60730-1
Принцип действия	
Допустимая температура окружающего воздуха	
– в рабочем режиме	от 0 до +40 °С
– при хранении и транспортировке	от –25 до +65 °С
Диапазоны настройки	
– комфортная температура	от 10 до 40 °С
– пониженная температура	от 10 до 40 °С
– Температура защиты от замерзания	5 °С
Резервная длительность работы при замене батареи	3 мин.

Внешний модуль расширения Н4

№ заказа 7197 227

Адаптер электрических подключений для подсоединения Vitotrol 100, тип UTDB или программного терморегулятора на 24 В посредством низковольтного кабеля.

С кабелем (длиной 0,5 м) и штекером для подключения к Vitotronic 100.



Технические характеристики

Сетевое напряжение	230 В~
Выходное напряжение	24 В~
Сетевая частота	50 Гц
Потребляемая мощность	2,5 Вт
Нагрузка 24 В~ (макс.)	10 Вт
Класс защиты	I
Вид защиты	IP 41
Допустимая температура окружающего воздуха	
– в режиме работы	от 0 до +40 °С
	Использование в жилых помещениях и в котельных (при нормальных условиях окружающей среды)
– при хранении и транспортировке	от –20 до +65 °С

Vitotrol 100, тип UTDB-RF

№ заказа Z007 692

Терморегулятор для помещений с встроенным радиопередатчиком и приемником

- с цифровым таймером
- с суточной и недельной программами
- с управлением в режиме текстового меню:
 - 3 предварительно настроенные временные программы, с индивидуальной настройкой
 - непрерывный ручной режим работы с регулируемым заданным значением температуры помещения
 - работа в режиме защиты от замерзания
 - программа отпуска
- с клавишами для режима вечеринки и экономичного режима

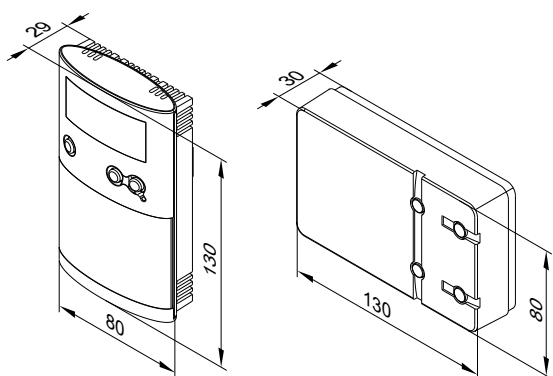
Установка в типовом помещении сооружения на внутренней стене напротив радиаторов. Не устанавливать на полках, в нишах, а также в непосредственной близости от дверей или источников тепла (например, прямых солнечных лучей, камина, телевизора и т.д.).

Автономный режим питания терморегулятора для помещений (две щелочные батареи "миньон" по 1,5 В, тип LR6/AA, срок службы примерно 1,5 года).

Приемник с индикацией состояния реле.

Подсоединение приемника к контроллеру (в зависимости от типа контроллера):

- 4-проводным кабелем с поперечным сечением провода 1,5 мм² на 230 В~ или
- 3-проводным кабелем без желто-зеленой жилы на 230 В~ или
- 2-проводным кабелем с поперечным сечением провода 0,75 мм² низкого напряжения для подключения к контроллеру и дополнительно 2-проводным кабелем на 230 В~ для подключения к сети



Технические характеристики терморегулятора для помещений

Номинальное напряжение	3 В–
Частота передачи	868 МГц
Мощность передачи	< 10 мВт
Дальность действия	прибл. 25 - 30 м в зданиях в зависимости от конструкции
Вид защиты	IP 20 согласно EN 60529
Принцип действия	RS тип 1B согласно EN 60730-1
Допустимая температура окружающего воздуха	
– в рабочем режиме	от 0 до +40 °С
– при хранении и транспортировке	от –25 до +65 °С
Диапазоны настройки	
– комфортная температура	от 10 до 40 °С
– пониженная температура	от 10 до 40 °С
– температура защиты от замерзания	5 °С
Резервная длительность работы при замене батареи	3 мин.

Технические характеристики приемника

Рабочее напряжение	230 В~ ± 10% 50 Гц
Номинальная нагрузочная способность беспотенциального контакта	
– макс.	6(1) А, 230 В~
– мин.	1 МА, 5 В–
Вид защиты	IP 20 согласно EN 60529
Класс защиты	обеспечить при монтаже II по EN 60730-1 при монтаже в соответствии с назначением
Допустимая температура окружающего воздуха	
– в рабочем режиме	от 0 до +40 °С
– при хранении и транспортировке	от –25 до +65 °С

Указание для Vitotrol 200A и 300A

Для каждого отопительного контура установки можно использовать одно устройство Vitotrol 200A или одно устройство Vitotrol 300A.

Vitotrol 200A может обслуживать один отопительный контур, а Vitotrol 300A - до трех отопительных контуров.

К контроллеру могут быть подключены максимум два устройства дистанционного управления.

Vitotrol 200A

№ заказа Z008 341

Абонент шины KM-BUS.

Функции:

- Индикация температуры помещения, наружной температуры и текущего режима.
- Настройка нормальной температуры помещения (дневной температуры) и режима работы в базовом меню.

Контроллеры (продолжение)

Указание

Настройка пониженной температуры помещения (ночная температура) выполняется на контроллере.

- Кнопками включается режим вечеринки и экономичный режим
- Только один отопительный контур со смесителем: встроенный датчик температуры помещения для управления по температуре помещения

Указание

Устройство Vitotrol 200A для управления по температуре помещения должно быть установлено в типовом помещении здания.

Место монтажа:

- Режим погодозависимой теплогенерации: размещение в любом месте здания.
- Управление по температуре помещения: размещение в типовом помещении здания на внутренней стене напротив радиаторов. Не устанавливать на полках, в нишах, а также в непосредственной близости от дверей или источников тепла (например, прямых солнечных лучей, камина, телевизора и т.п.)
Встроенный датчик температуры помещения регистрирует температуру помещения и выполняет, если потребуется, нужную коррекцию температуры подачи.

Подключение:

- 2-проводной кабель длиной макс. 50 м (в том числе при подключении нескольких устройств дистанционного управления)
- Запрещается прокладка кабеля вместе с кабелями на 230/400 В.
- Низковольтный штекер входит в комплект поставки

Vitotrol 300A

№ заказа Z008 342

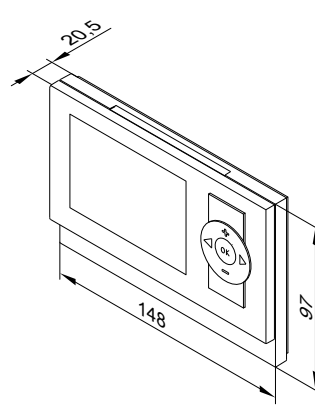
Абонент шины KM-BUS.

Функции:

- Индикация:
 - Температура помещения
 - Наружная температура
 - Режим работы
 - Текущий режим
 - Энергоотдача гелиоустановки в виде графика
- Настройки:
 - заданные температуры помещения в нормальном (дневная температура) и пониженном (ночная температура) режиме работы в базовой странице меню
 - режим работы, циклограммы отопительных контуров, приготовление горячей воды и циркуляционный насос, а также другие настройки посредством меню с текстовой индикацией на дисплее
- Режим вечеринки и экономный режим, активируется посредством меню
- Только один отопительный контур со смесителем: встроенный датчик температуры помещения для управления по температуре помещения

Указание

Устройство Vitotrol 300A для управления по температуре помещения должно быть установлено в типовом помещении здания.



Технические данные

Электропитание через шину KM-BUS

Потребляемая мощность	0,2 Вт
Класс защиты	III
Вид защиты	IP 30 согласно EN 60529 обеспечить при монтаже

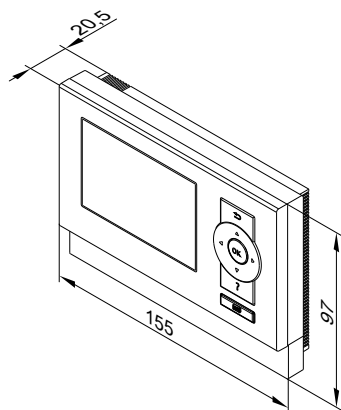
Допустимая температура окружающей среды	
– в режиме эксплуатации	от 0 до +40 °C
– при хранении и транспортировке	от –20 до +65 °C
Диапазон настройки заданной температуры помещения	от 3 до 37 °C

Место монтажа:

- Режим погодозависимой теплогенерации: размещение в любом месте здания.
- Управление по температуре помещения: размещение в типовом помещении здания на внутренней стене напротив радиаторов. Не устанавливать на полках, в нишах, а также в непосредственной близости от дверей или источников тепла (например, прямых солнечных лучей, камина, телевизора и т.п.)
Встроенный датчик температуры помещения регистрирует температуру помещения и выполняет, если потребуется, нужную коррекцию температуры подачи.

Подключение:

- 2-проводной кабель длиной макс. 50 м (в том числе при подключении нескольких устройств дистанционного управления)
- Запрещается прокладка кабеля вместе с кабелями на 230/400 В.
- Низковольтный штекер входит в комплект поставки



Технические данные

Электропитание через шину KM-BUS	
Потребляемая мощность	0,5 Вт
Класс защиты	III
Вид защиты	IP 30 согласно EN 60529 обеспечить при монтаже
Допустимая температура окружающей среды	
– в режиме эксплуатации	от 0 до +40 °C
– при хранении и транспортировке	от –20 до +65 °C
Диапазон настройки заданной температуры помещения	от 3 до 37 °C

Vitohome 300

№ заказа Z005 395

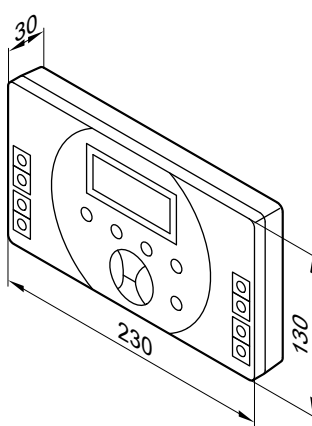
Радиоуправляемый контроллер температуры отдельных помещений
Центральный модуль управления температурой жилых помещений для терморегулирования отдельных помещений в радиаторных и/или внутриспольных системах отопления.

- Повышение комфорта отдельных помещений
- Экономия затрат на отопление и электроэнергию
- Простой ввод в эксплуатацию и несложное дооснащение
- Полное управление отоплением и приготовлением горячей воды

Указание

Обмен данными между центральным модулем управления температурой жилых помещений и контроллером Vitotronic возможен только в комплекте с радиоустройством управления котлом.

Дополнительные сведения см. в техническом паспорте "Vitohome 300".



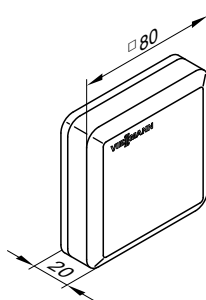
Датчик температуры помещения

№ заказа 7438 537

Отдельный датчик температуры помещения в качестве принадлежности к Vitotrol 300A; используется в случае, если размещение Vitotrol 300A в типовом помещении или в ином месте, в котором происходят измерения температуры или настройки, невозможно.

Размещение в типовом помещении на внутренней стене напротив радиаторов. Не устанавливать на полках, в нишах, а также в непосредственной близости от дверей или источников тепла (например, прямых солнечных лучей, камина, телевизора и т.п.) Датчик температуры помещения подключается к Vitotrol 300A. Подключение:

- 2-проводным кабелем с поперечным сечением медного провода 1,5 мм²
- Длина кабеля от устройства дистанционного управления макс. 30 м.
- Запрещается прокладка кабеля вместе с кабелями на 230/400 В.



Технические данные

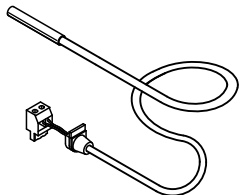
Класс защиты	III
Вид защиты	IP 30 согласно EN 60529 обеспечить при монтаже
Тип датчика	Viessmann NTC, 10 kOm при 25 °C
Допустимая температура окружающей среды	
– в режиме эксплуатации	от 0 до +40 °C
– при хранении и транспортировке	от –20 до +65 °C

Контроллеры (продолжение)

Погружной датчик температуры

№ заказа 7438 702

Для измерения температуры в погружной гильзе.



Технические данные

Длина кабеля	5,8 м, со штекером
Вид защиты	IP 32 согласно EN 60529, обеспечить при монтаже
Тип датчика	Viessmann NTC 10 кОм, при 25 °С
Допустимая температура окружающей среды	
– в режиме эксплуатации	от 0 до +90 °С
– при хранении и транспортировке	от –20 до +70 °С

Датчик температуры уходящих газов

№ заказа 7452 531

Для опроса и контроля температуры уходящих газов, а также для индикации техобслуживания при превышении устанавливаемой температуры.

С резьбовым конусом.

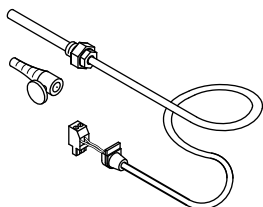
Установка на дымоходе. Расстояние от задней кромки котла в направлении дымохода должно примерно в 1,5 раз превышать диаметр трубы дымохода.

■ Для конденсационных котлов с LAS фирмы Viessmann:

Необходимо дополнительно заказать трубу LAS с гнездом для датчика температуры уходящих газов.

■ Конденсационный водогрейный котел с приобретаемым отдельно дымоходом:

Отверстие, необходимое для монтажа в дымоход, должно быть спроектировано и проверено изготовителем. Датчик температуры уходящих газов должен быть установлен в погружную гильзу из нержавеющей стали (приобретается отдельно).



Технические данные

Длина кабеля	3,5 м, со штекером
Вид защиты	IP 60 согласно EN 60529, обеспечить при монтаже
Тип датчика	Viessmann NTC 20 кОм, при 25 °С
Допустимая температура окружающей среды	
– в режиме эксплуатации	от 0 до +250 °С
– при хранении и транспортировке	от –20 до +70 °С

Внешний модуль расширения H5

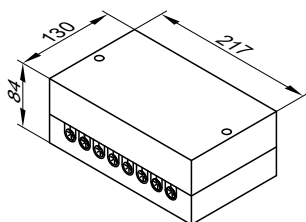
№ заказа 7199 249

Модуль расширения функциональных возможностей в корпусе.

С штекером [150] для следующих функций:

■ внешний запрос и блокировка теплогенерации или подключение заслонки газохода

■ подключение дополнительных предохранительных устройств С кабелем длиной 2,0 м и штекерами "X12" и [41] для подключения к контроллеру.



Технические характеристики

Номинальное напряжение	230 В–
Номинальная частота	50 Гц
Номинальный ток	6 А
Класс защиты	I
Степень защиты	IP 20 согласно EN 60529
	обеспечить при монтаже

Допустимая температура окружающего воздуха

– в рабочем режиме	от 0 до +40 °С
– при хранении и транспортировке	от –20 до +65 °С

Комплект привода смесителя с электроприводом смесителя

№ заказа 7301 063

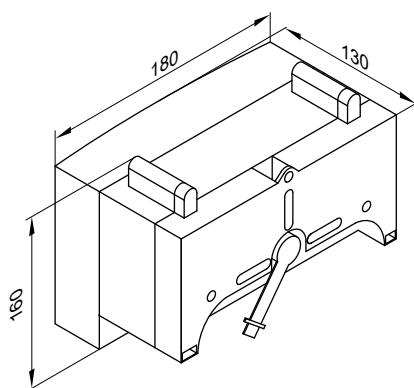
Абонент шины KM-BUS

Компоненты:

- блок управления приводом смесителя с электроприводом для смесителя фирмы Viessmann DN 20 - 50 и R ½ - 1¼
- датчик температуры подачи (накладной датчик температуры)
- штекер для подключения насоса отопительного контура
- сетевой кабель (длиной 3,0 м) с штекером
- кабель для соединения с шиной (длиной 3,0 м) с штекером

Электропривод смесителя монтируется непосредственно на смесителе фирмы Viessmann DN 20 - 50 и R ½ - 1¼.

Блок управления приводом смесителя с электроприводом смесителя

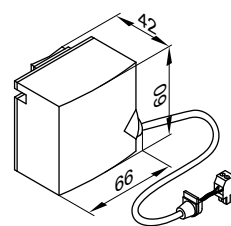


Технические данные

Номинальное напряжение	230 В~
Номинальная частота	50 Гц
Номинальный ток	2 А
Потребляемая мощность	5,5 Вт

Вид защиты	IP 32D согласно EN 60529
Класс защиты	обеспечить при монтаже I
Допустимая температура окружающей среды	
– в режиме эксплуатации	от 0 до +40 °C
– при хранении и транспортировке	от –20 до +65 °C
Номинальная нагрузка релейного выхода для насоса отопительного контура [20]	2(1) А 230 В~
Крутящий момент	3 Нм
Время работы для 90 ° <	120 с

Датчик температуры подачи (накладной датчик температуры)



Закрепляется стяжной лентой.

Технические данные

Длина кабеля	2,0 м, со штекером
Вид защиты	IP 32D согласно EN 60529
	обеспечить при монтаже Viessmann NTC, 10 КОм при 25 °C
Тип датчика	
Допустимая температура окружающей среды	
– в режиме эксплуатации	от 0 до +120 °C
– при хранении и транспортировке	от –20 до +70 °C

Блок управления приводом смесителя для отдельно приобретаемого привода смесителя

№ заказа 7301 062

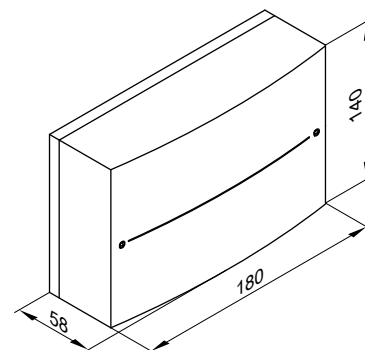
Абонент шины KM-BUS

Для подключения отдельно приобретаемого привода смесителя.

Компоненты:

- электронный блок управления смесителем для подключения отдельного электропривода смесителя
- датчик температуры подачи (накладной датчик температуры)
- штекер для подключения насоса отопительного контура и электропривода смесителя
- сетевой кабель (длиной 3,0 м) с штекером
- кабель для соединения с шиной (длиной 3,0 м) с штекером

Блок управления приводом смесителя



Технические данные

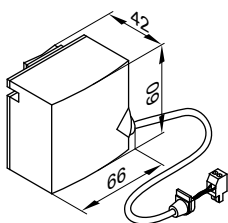
Номинальное напряжение	230 В~
Номинальная частота	50 Гц
Номинальный ток	2 А
Потребляемая мощность	1,5 Вт
Вид защиты	IP 20D согласно EN 60529
	обеспечить при монтаже I
Класс защиты	

Контроллеры (продолжение)

Допустимая температура окружающей среды

– в режиме эксплуатации	от 0 до +40 °С
– при хранении и транспортировке	от –20 до +65 °С
Номинальная нагрузочная способность релейных выходов насос отопительного контура [20]	2(1) А 230 В~
электромотор смесителя	0,1 А 230 В~
Необходимое время работы электромотора смесителя для 90° <	около 120 с

Датчик температуры подачи (накладной датчик температуры)



Закрепляется стяжной лентой.

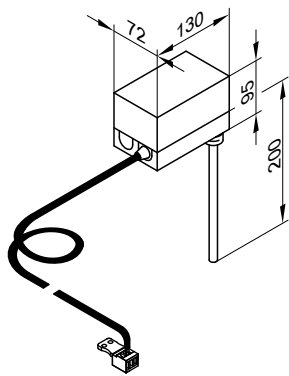
Технические данные

Длина кабеля	5,8 м, со штекером
Вид защиты	IP 32D согласно EN 60529
	обеспечить при монтаже Viessmann NTC, 10 кОм при 25 °С
Тип датчика	
Допустимая температура окружающей среды	
– в режиме эксплуатации	от 0 до +120 °С
– при хранении и транспортировке	от –20 до +70 °С

Погружной терморегулятор

№ заказа 7151 728

Используется в качестве термостатного ограничителя максимальной температуры для контура внутриспольного отопления. Термостатный ограничитель устанавливается в подающую магистраль отопительного контура и отключает насос отопительного контура при слишком высокой температуре подачи.



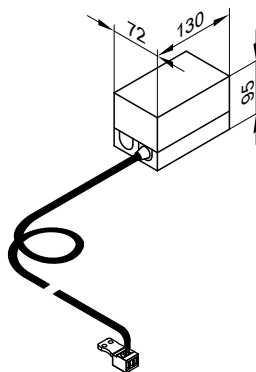
Технические характеристики

Длина кабеля	4,2 м, со штекером
Диапазон настройки	30 - 80 °С
Разность между темп. вкл. и выкл.	макс. 11 К
Коммутационная способность	6(1,5) А 250 В~
Шкала настройки	в корпусе
Погружная гильза из высококачественной стали	R ½ x 200 мм
Рег. № по DIN	DIN TR 116807 или DIN TR 96808

Накладной терморегулятор

№ заказа 7151 729

Используется в качестве термостатного ограничителя максимальной температуры для внутриспольного отопления (только в сочетании с металлическими трубами). Термостатный ограничитель устанавливается в подающую магистраль отопительного контура и отключает насос отопительного контура при слишком высокой температуре подачи.



Контроллеры (продолжение)

Технические характеристики

Длина кабеля	4,2 м, со штекером
Диапазон настройки	30 - 80 °С
Разность между темп. вкл. и выкл.	макс. 14 К

Коммутационная способность
Шкала настройки
Per. № по DIN

6(1,5) А 250В~
в корпусе
DIN TR 116807
или
DIN TR 96808

Модуль контроллера гелиоустановкой, тип SM1

№ заказа 7429 073

Технические данные

Конструкция

Модуль управления гелиоустановкой содержит следующие компоненты:

- электронная система
- соединительные клеммы:
 - 4 датчика
 - насос контроллера гелиоустановки
 - шина KM-BUS
 - подключение к сети (выполняется монтажной организацией)
- выход PWM для управления насосом контура гелиоустановки
- 1 реле для включения/выключения насоса или клапана

Датчик температуры коллектора

Для подключения в приборе.

Удлинение соединительного кабеля, обеспечиваемое заказчиком:

- 2-проводной кабель длиной макс. 60 м и поперечным сечением медного провода 1,5 мм²
- Запрещается прокладка кабеля вместе с кабелями на 230/400 В.

Длина кабеля	2,5 м
Вид защиты	IP 32 согласно EN 60529, обеспечить при монтаже
Тип датчика	Viessmann NTC 20 кОм, при 25 °С

Допустимая температура окружающей среды

- в режиме эксплуатации –20 - +200 °С
- при хранении и транспортировке –20 - +70 °С

Датчик температуры емкостного водонагревателя

Для подключения в приборе.

Удлинение соединительного кабеля, обеспечиваемое заказчиком:

- 2-проводной кабель с максимальной длиной 60 м и поперечным сечением медного провода 1,5 мм²
- Запрещается прокладка кабеля вместе с кабелями на 230/400 В.

Длина кабеля	3,75 м
Вид защиты	IP 32 согласно EN 60529, обеспечить при монтаже
Тип датчика	Viessmann NTC 10 кОм, при 25 °С

Допустимая температура окружающей среды

- в режиме эксплуатации от 0 до +90 °С
- при хранении и транспортировке –20 - +70 °С

В установках с емкостными водонагревателями Viessmann датчик температуры емкостного водонагревателя устанавливается в ввинчиваемом уголке (комплект поставки или принадлежности соответствующего емкостного водонагревателя) в обратной магистрали греющего контура.

Функции

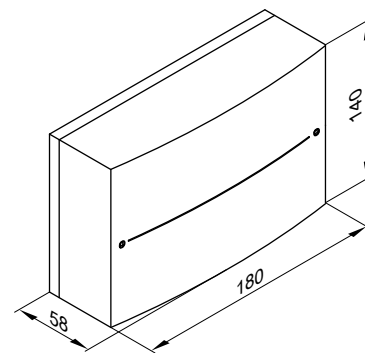
- Включение/выключение насоса контура гелиоустановки
- Электронный ограничитель температуры в емкостном водонагревателе (защитное отключение при 90 °С)

- Защитное отключение коллекторов
- Регулирование поддержки отопления в сочетании с мультивалентной буферной емкостью отопительного контура
- Регулирование нагрева двух потребителей одной коллекторной панелью
- Включение/выключение дополнительного насоса или клапана через реле
- Вторая регулировка по разности температур или термостатная функция
- Регулировка частоты вращения насоса контура гелиоустановки с управлением волновыми пакетами или насоса контура гелиоустановки с входом PWM (пр-ва фирмы Grundfos)
- Подавление догрева емкостного водонагревателя водогрейным котлом (возможна дополнительная функция для приготовления горячей воды)
- Подавление догрева отопления помещений водогрейным котлом при поддержке отопления
- Степень нагрева гелиоустановкой (при использовании емкостных нагревателей общим объемом ≥ 400 л)
- Расчет баланса энергии и диагностическая система

Для реализации перечисленных ниже функций требуется погружной датчик температуры, № заказа 7438 702:

- для переключения циркуляции в установках с 2 емкостными водонагревателями или
- для переключения обратной магистрали между водогрейным котлом и буферной емкостью отопительного контура или
- для нагрева дополнительных потребителей

Технические характеристики



Номинальное напряжение	230 В~
Номинальная частота	50 Гц
Номинальный ток	2 А
Потребляемая мощность	1,5 Вт
Класс защиты	I
Вид защиты	IP 20 согласно EN 60529, обеспечить при монтаже
Принцип действия	тип 1В согласно EN 60730-1

Контроллеры (продолжение)

Допустимая температура окружающей среды

- в режиме эксплуатации от 0 до +40 °С, использование в жилых помещениях и в котельных (при нормальных условиях окружающей среды)
- при хранении и транспортировке от –20 до +65 °С

Номинальная нагрузочная способность релейных выходов

- полупроводниковое реле 1 1 (1) А, 230 В~
- реле 2 1 (1) А, 230 В~
- Итого макс. 2 А

Модуль расширения EA1

№ заказа 7452 091

Модуль расширения функциональных возможностей в корпусе для настенного монтажа.

Посредством входов и выходов могут быть реализованы следующие функции (максимум 5):

- 1 релейный выход (беспотенциальный переключающий контакт)
 - Выход общего сигнала неисправности
 - Управление магистральным насосом на тепловой пункт

- 1 аналоговый вход (от 0 до 10 В)
 - Установка заданной температуры котловой воды

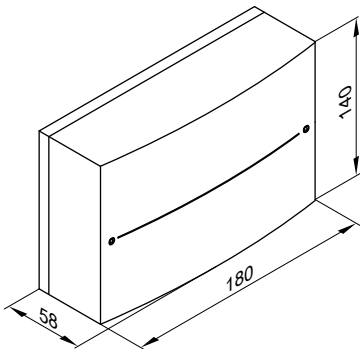
- 3 цифровых входа
 - Внешнее переключение режима работы для отопительных контуров 1 - 3 при использовании контроллера для погодозависимой теплогенерации
 - Внешняя блокировка
 - Внешняя блокировка с общим сигналом неисправности
 - Запрос минимальной температуры котловой воды
 - Сигналы неисправностей
 - Кратковременный режим работы циркуляционного насоса контура водоразбора ГВС при использовании контроллера для погодозависимой теплогенерации

Технические данные

Номинальное напряжение	230 В~
Номинальная частота	50 Гц
Номинальный ток	2 А
Потребляемая мощность	4 Вт
Номинальная нагрузочная способность релейного выхода	2(1) А 250 В~
Класс защиты	I
Вид защиты	IP 20 D согласно EN 60529 обеспечить при монтаже

Допустимая температура окружающей среды

- в режиме эксплуатации от 0 до +40 °С использование в жилых помещениях и в котельных (при нормальных окружающих условиях)
- при хранении и транспортировке от –20 до +65 °С



Vitocom 100, тип GSM

- Без SIM-карты
- № заказа Z004594

Функции:

- Дистанционное переключение через сотовые телефонные сети GSM
- Дистанционные опросы через сотовые телефонные сети GSM
- Дистанционный контроль посредством SMS-сообщений на 1 или 2 сотовых телефона
- Дистанционный контроль других установок через цифровой вход (230 В)

Конфигурация:

сотовые телефоны посредством SMS

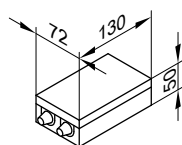
Комплект поставки:

- Vitocom 100
- Сетевой кабель с евро-штекером (длиной 2,0 м)
- Антенна GSM (длиной 3,0 м), магнитная опора и клеевая панель
- Соединительный кабель шины KM-BUS (длина 3,0 м)

Условия, выполнение которых обеспечивает заказчик:

Хороший прием в сети выбранного оператора сотовой телефонной сети для связи GSM.
Общая длина всех соединительных кабелей шины KM-BUS макс. 50 м.

Контроллеры (продолжение)



Принцип действия

Тип 1В согласно EN 60 730-1

Допустимая температура окружающей среды

– в режиме эксплуатации

от 0 до +55 °С
использование в жилых помещениях и в котельных (при нормальных условиях окружающей среды)

– при хранении и транспортировке
Подключения, выполняемые заказчиком:

от –20 до +85 °С

Вход сигнала неисправности DE 1 230 В~

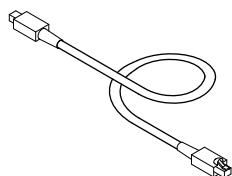
Технические данные

Номинальное напряжение	230 В ~
Номинальная частота	50 Гц
Номинальный ток	15 мА
Потребляемая мощность	4 Вт
Класс защиты	II
Вид защиты	IP 41 согласно EN 60529, обеспечить при монтаже

Соединительный кабель LON для информационного обмена между контроллерами

№ заказа 7143 495

Длина кабеля 7 м, готовый к подключению.



Удлинение соединительного кабеля

- при прокладке на расстояние 7 - 14 м:
 - 2 соединительных кабеля (длина 7,0 м)
№ заказа 7143 495
 - 1 муфта LON RJ45
№ заказа 7143 496
- При прокладке на расстояние 14 - 900 м с соединительными штекерами:
 - 2 соединительных штекера LON
№ заказа 7199 251
 - 2-проводной кабель, CAT5, экранированный или JY(St) Y 2 x 2 x 0,8
предоставляется заказчиком
- При прокладке на расстояние 14 - 900 м с розетками:
 - 2 соединительных кабеля (длина 7,0 м)
№ заказа 7143 495
 - 2-проводной кабель, CAT5, экранированный или JY(St) Y 2 x 2 x 0,8
предоставляется заказчиком
 - 2 соединительных штекера LON RJ45, CAT6
№ заказа 7171 784

Оконечное сопротивление (2 шт.)

№ заказа 7143 497

Для подключения шины LON к первому и последнему контроллеру.

Телекоммуникационный модуль LON

№ заказа 7172 173

Электронная плата для обмена данными с контроллерами отопительных контуров Vitotronic 200-H, Vitocom 200 и для привязки к системам сбора данных иерархически более высокого уровня.

9.1 Предписания / инструкции

Котлы Vitorondens сертифицированы по нормам CE.

Котлы Vitorondens используются в закрытых отопительных установках с допустимыми температурами подачи (= температурами срабатывания защитного ограничителя температуры) до 110 °C по EN 12828.

Достигается максимальная температура подающей магистрали примерно на 15 K ниже температуры срабатывания защитного ограничителя температуры.

При монтаже и эксплуатации установки должны соблюдаться технические правила органов строительного надзора и законодательные положения.

Монтаж, подключение к системе удаления продуктов сгорания, ввод в эксплуатацию, электрическое подключение и общее техническое обслуживание разрешается выполнять только специализированному предприятию.

Если предусмотрено местными предписаниями, должны быть получены разрешения на систему удаления продуктов сгорания и на подключение линии отвода конденсата к канализационной сети общего пользования.

Перед началом монтажа известить ответственного мастера по надзору за дымовыми трубами и газоходами и ответственную организацию по контролю за сбросом сточных вод.

Ежегодно выполнять техническое обслуживание. При этом проверить исправность работы всей установки. Обнаруженные неполадки должны быть устранены.

Эксплуатация конденсационных котлов разрешается только со специально оборудованными и испытанными газоходами, имеющими сертификат допуска органов строительного надзора.

EnEV	Положение об экономии энергии
1. BImSchV	Первое предписание по выполнению Федерального закона о защите от загрязнения окружающей среды (положение о малых и средних отопительных установках)
FeuVo	Положение об отоплении немецких федеральных земель
DIN 1986	Материалы дренажных трубопроводов
DIN 1988	Трубопроводы для водоснабжения на земельных участках
DIN 4753	Водонагреватели и водогрейные установки для питьевой и технической воды
DIN 4755	Жидкотопливные отопительные установки
DIN 18160	Дымовые трубы дома
DIN 18380	Отопительные системы и централизованные водогрейные установки (VOB)
DIN 57116	Электрооборудование отопительных установок
EN 12828	Отопительные системы в зданиях - проектирование систем водяного отопления
EN 12831	Отопительные установки в зданиях – методика расчета номинального теплотребления
EN 13384	Системы удаления продуктов сгорания - теплотехнические и аэрогидродинамические расчеты
EN 15034	Конденсационный водогрейный котел на жидком топливе
ATV-DVWK-A 251	Конденсат из конденсационных котлов
DVGW G 688	Конденсационная техника
DVGW VP 113	Системы, состоящие из отопительной установки и газохода
VDI 2035	Директивы по предотвращению ущерба вследствие коррозии и образования накипи в системах водяного отопления
VdTÜV 1466	Памятка по требованиям к качеству воды
Требования VDE и особые предписания местных энергоснабжающих предприятий.	

Предметный указатель

D		H	
Divicon.....	50	Накладной терморегулятор.....	81
E		Насосные группы.....	50
ENEV.....	72	Нейтрализация.....	63
V		П	
Vitocom		Панель управления.....	71
■ 100, тип GSM.....	83	Погружной терморегулятор.....	81
Vitohome.....	78	Подключение линии отвода конденсата.....	63
Vitotrol	, 76, 77	Предохранительный клапан.....	62
■ UTA.....	74	Р	
■ UTDB.....	75	Расширение смесителя	
■ UTDB-RF.....	76	■ отдельный электропривод смесителя.....	80
A		■ электропривод смесителя.....	80
Антифриз.....	67	Расширительный бак.....	68
Б		С	
Блок предохранительных устройств.....	49	Снабжение жидким топливом.....	68
В		Т	
Внутрипольное отопление.....	64	Таймер.....	72
Г		Терморегулятор	
Гидравлическая обвязка.....	64	■ Накладная температура.....	81
Д		■ Погружная температура.....	81
Датчик наружной температуры.....	71	Терморегулятор для помещений.....	74, 75, 76
Датчик температуры		Термостат для помещений.....	75, 76
■ наружная температура.....	71	Технические данные	
■ Температура помещения.....	78	■ Модуль управления гелиоустановкой.....	82
Датчик температуры помещения.....	78	Технические характеристики	
К		■ Vitorondens 200-T, тип BR2A.....	6
Комплект привода смесителя		■ Vitorondens 222-F, тип BS2A.....	12
■ отдельный электропривод смесителя.....	80	■ модуль контроллера гелиоустановки.....	82
■ электропривод смесителя.....	80	Топливо.....	62
Конденсат.....	63	У	
М		Устройство контроля заполненности котлового блока водой... ..	67
Модуль контроллера гелиоустановки		Устройство нейтрализации конденсата для Vitorondens 200-T..	63
■ технические характеристики.....	82	Устройство нейтрализации конденсата для Vitorondens 222-F..	63
Модуль расширения EA1.....	83		
Модуль управления гелиоустановкой			
■ Технические данные.....	82		



Отпечатано на экологически чистой бумаге,
отбеленной без добавления хлора.



Оставляем за собой право на технические изменения.

ТОВ "Віссманн"
вул. Димитрова, 5 корп. 10-А
03680, м.Київ, Україна
тел. +38 044 4619841
факс. +38 044 4619843

Viessmann Group
ООО "Виссманн"
г. Москва
тел. +7 (495) 663 21 11
факс. +7 (495) 663 21 12
www.viessmann.ru

5829 441 GUS