

Технический паспорт

№ для заказа и цены: см. в прайс-листе



Папка Vitotec, регистр 5



VITOPEND 100 Тип WH0A

Газовый комбинированный водогрейный модуль полностью автоматический с модулируемой атмосферной горелкой для режима эксплуатации с отбором воздуха для горения **извне** или

с модулируемой атмосферной горелкой для режима эксплуатации с отбором воздуха для горения **из помещения установки**

Контроллер для режима эксплуатации с постоянной температурой подачи или режима погодозависимой теплогенерации входит в цену прибора

Монтажные принадлежности и арматура

Переключающий вентиль с шаговым двигателем

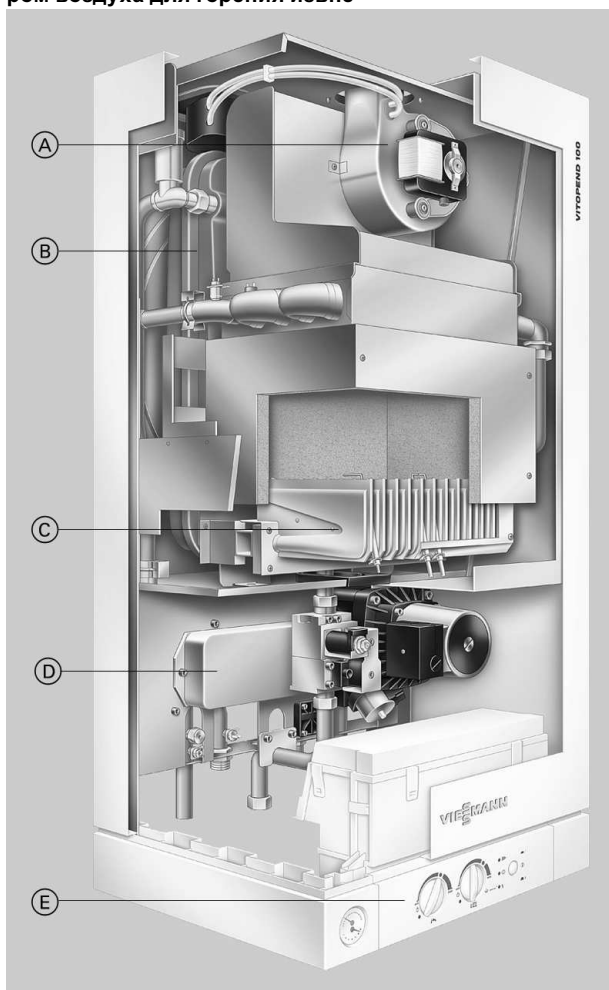
Для работы на природном или сжиженном газе

ⓕ: подключение к вытяжным вентиляционным установкам VMC

Преимущества

- Высокий стандарт качества и высокая эксплуатационная надежность благодаря многочисленным испытаниям на стадии разработки и в серийном производстве.
- Высокая комфортность приготовления горячей воды за счет встроенного проточного теплообменника – означает быстрое приготовление горячей воды с постоянной температурой.
- Контроллер с управлением по температуре помещения и интегрированной системой диагностики.
- Долгосрочное наличие запчастей.

Газовый комбинированный водогрейный модуль с отбором воздуха для горения извне

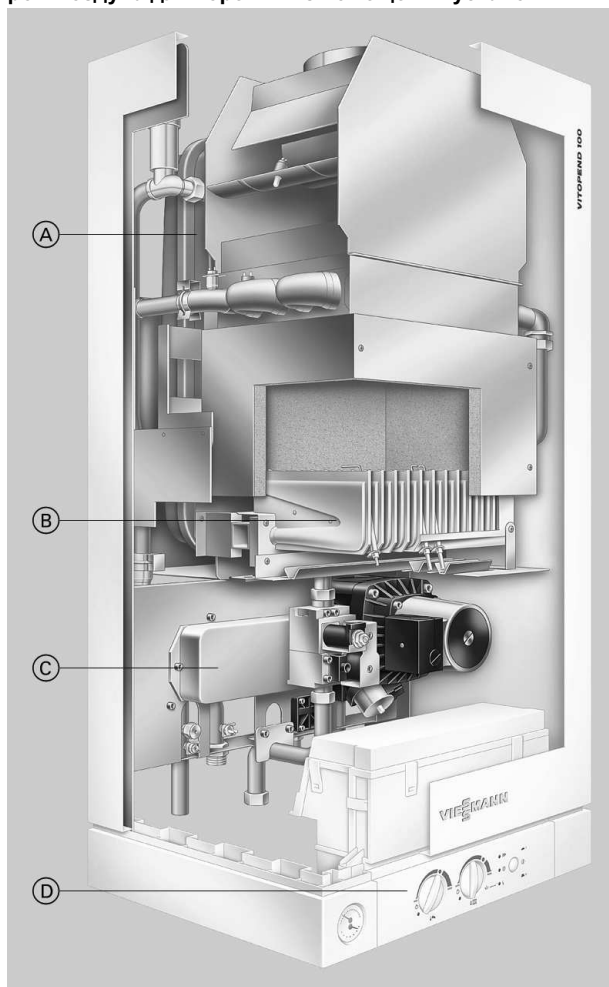


- Особое удобство монтажа, технического ухода и сервисного обслуживания благодаря унифицированной модульной конструкции и унификации компонентов.
- Все гидравлические связи встроены в плату "Aqua-Platine" и проложены через заднюю стенку.
- Быстроразъемные соединения "Multi-Stecksystem": удобный доступ ко всем конструктивным узлам и простота демонтажа спереди без специальных инструментов. Боковое пространство для сервисного обслуживания не требуется.
- (F) Модуль Vitopend 100 удовлетворяет требованиям французских акустических норм (NRA).

- (A) Эксгаустер для отходящих газов
- (B) Мембранный расширительный сосуд
- (C) Атмосферная горелка
- (D) Проточный теплообменник
- (E) Контроллер с управлением по температуре помещения и системой диагностики

Преимущества (продолжение)

Газовый комбинированный водогрейный модуль с отбором воздуха для горения из помещения установки



- Ⓐ Мембранный расширительный сосуд
- Ⓑ Атмосферная горелка
- Ⓒ Проточный теплообменник
- Ⓓ Контроллер с управлением по температуре помещения и системой диагностики

Технические данные

Технические данные

| Газовый комбинированный водогрейный модуль | | с отбором воздуха для горения извне | | с отбором воздуха для горения из помещения установки | |
|--|--|--|--|--|--|
| Категория | | II _{2H3P} (B) I _{2E(S)B} +I _{3P} (F) II _{2Er+3P} (H) II _{2HS3P} (PL) | | II _{2ELSLW3P} | |
| Конструктивный тип | | C ₁₂ , C _{12x} , C ₃₂ , C _{32x} , C ₄₂ , C _{42x} , C ₅₂ , C ₈₂ , C _{82x} B ₂₂ | | B _{11BS} | |
| Идентификатор изделия | | CE-0085 BP 0200 | | CE-0085 BP 0200 | |
| Диапазон номинальной тепловой мощности при отоплении помещений/приготовлении горячей воды | | кВт | | 10,5-24 | |
| Номинальная тепловая нагрузка | | кВт | | 12,1-26,7 | |
| Давление подводимого газа | | | | | |
| природный газ | | мбар | | 20/25 | |
| сжиженный газ | | мбар | | 30-37/50 | |
| Макс. допуст. давление подключения газа | | | | | |
| природный газ | | мбар | | 25 | |
| сжиженный газ | | мбар | | 57,5 (B): 30 | |
| Макс. потреб. электр. мощность (включая циркул. насос) | | Вт | | 165 | |
| Масса | | кг | | 44 | |
| Объем теплообменника | | л | | 0,52 | |
| Расход теплоносителя при остаточном напоре 230 мбар | | л/ч | | 1000 | |
| Номинальный расход циркуляционной воды при ΔT = 20 К | | л/ч | | 1035 | |
| Допустимое рабочее давление | | бар | | 3 | |
| Подключения на газовом комбинированном водогрейном модуле | | | | | |
| Патрубки подающей и обратной магистралей котла | | Ø | | 18 | |
| Патрубки горячей и холодной воды | | G | | ½ | |
| Подключение газа | | G | | ¾ | |
| Размеры | | | | | |
| Длина | | мм | | 360 | |
| Ширина | | мм | | 450 | |
| Высота | | мм | | 850 | |
| Мембранный расширительный сосуд | | | | | |
| Емкость | | л | | 8 | |
| Входное давление | | бар | | 0,75 | |
| Проточный водонагреватель | | | | | |
| Емкость | | л | | 0,2 | |
| Макс. рабочее давление | | бар | | 10 | |
| Длительная производительность при приготовлении горячей воды | | кВт | | 24 | |
| При подогреве воды в контуре водоразбора ГВС с 10 до 45 °С | | л/ч | | 590 | |
| Забор воды (количество смешанной воды, расход воды, протекающей через модуль 2-8 л/мин) | | л/мин | | 9,8 | |
| При подогреве воды в контуре водоразбора ГВС с 10 до 35 °С | | л/ч | | 826 | |
| Забор воды (количество смешанной воды, расход воды, протекающей через модуль 2-8 л/мин) | | л/мин | | 13,8 | |
| Температура на выходе, регулируемая | | °С | | 30-57 | |
| Параметры расхода при максимальной нагрузке | | | | | |
| Вид газа | | H _{ув} | | | |
| Природный газ E | | 9,45 кВт ч/м ³ 34,01 МДж/м ³ | | м ³ /ч | |
| Природный газ LL | | 8,13 кВт ч/м ³ 29,25 МДж/м ³ | | м ³ /ч | |
| Сжиженный газ | | 12,79 кВт ч/кг 46,04 МДж/кг | | кг/ч | |
| Параметры отходящего газа (расчетные значения для проектирования газовойпускной системы согласно EN 13384) | | природный газ | | сжиженный газ | |
| Температура отходящих газов (измеренная при температуре воздуха для сжигания топлива 20 °С) | | | | | |
| – при верхнем пределе номинальной тепловой мощности | | °С | | 145 | |
| – при нижнем пределе номинальной тепловой мощности | | °С | | 123 | |
| Массовый поток | | | | | |
| – при верхнем пределе номинальной тепловой мощности | | кг/ч | | 62,9 | |
| при содержании CO ₂ | | % | | 6,2 | |
| – при нижнем пределе номинальной тепловой мощности | | кг/ч | | 67,3 | |
| при содержании CO ₂ | | % | | 2,5 | |
| Нормативный к.п.д. | | % | | до 90 | |
| Требуемый напор | | Па | | — | |

5829 315-1 GUS

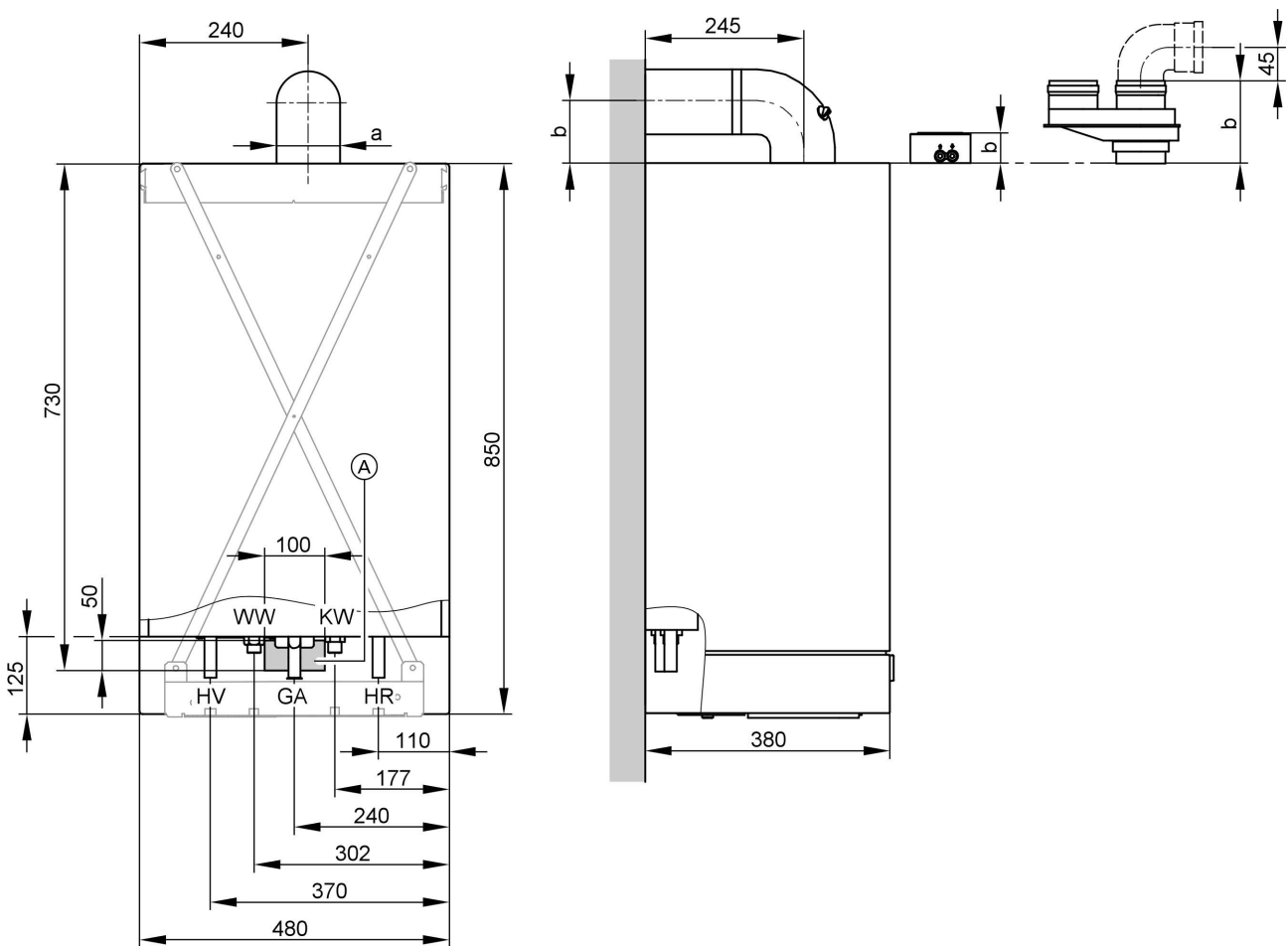
Технические данные (продолжение)

| Газовый комбинированный водогрейный модуль | | с отбором воздуха для горения извне | | с отбором воздуха для горения из помещения установки |
|---|------|-------------------------------------|-------------------|--|
| | | коаксиально 60 | параллельно 80 | |
| Патрубок подсоединения газохода | Ø мм | | | 130 |
| Подключение газохода (F) | Ø мм | | | 125 |
| Патрубок подсоединения приточного воздуховода | Ø мм | 100 | 80 | — |

Указание

Если давление подключения газа превышает максимальное допустимое значение, то необходимо подключить на входе котельной установки отдельный регулятор давления газа.

Максимальные длины газоходов см. на стр. 26



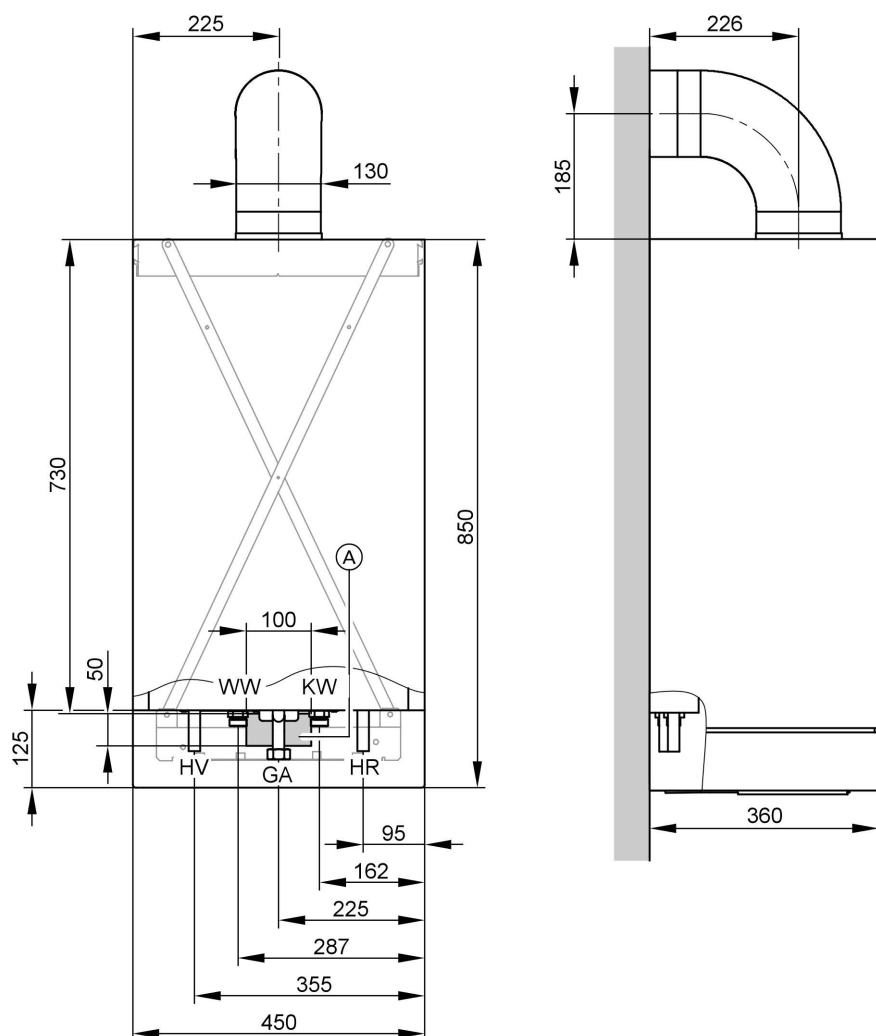
Режим эксплуатации с отбором воздуха для горения извне

- (A) Место для кабелей электропитания
- GA Подключение газа G ¼
- HR Патрубок обратной магистрали отопительного контура Ø 18 мм

- HV Патрубок подающей магистрали отопительного контура Ø 18 мм
- KW Патрубок трубопровода холодной воды G ½
- WW Патрубок трубопровода горячей воды G ½

Таблица размеров

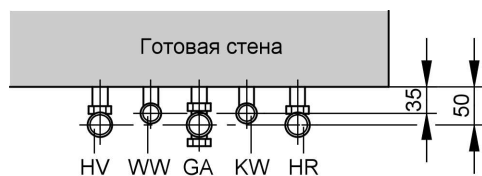
| Конструкция | | при отборе воздуха извне | при отборе воздуха из помещения установки |
|--|----|--------------------------|---|
| a (наружный Ø) | мм | 100 | 130 (F) 125 |
| b | мм | | |
| Коаксиальный присоединительный элемент котла | мм | 57 | 176 |
| Параллельный присоединительный элемент котла | мм | 133 | |
| Присоединительный отвод котла под 87° | мм | 95 | 185 |



Режим эксплуатации с отбором воздуха для горения из помещения установки

- Ⓐ Место для кабелей электропитания
- GA Подключение газа G $\frac{3}{4}$
- HR Патрубок обратной магистрали отопительного контура \varnothing 18 мм

- HV Патрубок подающей магистрали отопительного контура \varnothing 18 мм
- KW Патрубок трубопровода холодной воды G $\frac{1}{2}$
- WW Патрубок трубопровода горячей воды G $\frac{1}{2}$



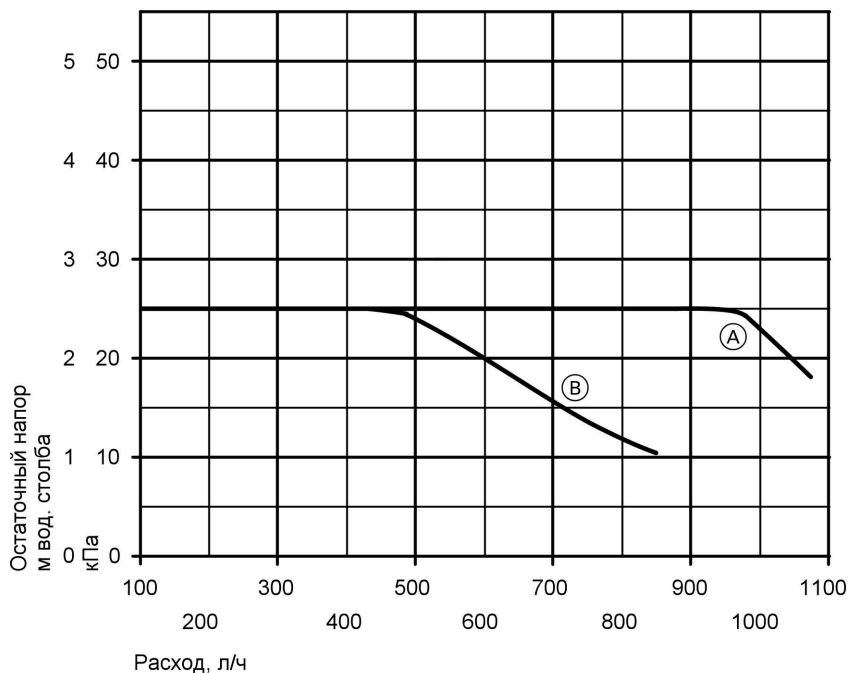
Указание

Присоединительные размеры для открытой проводки см. на стр. 9 и 10

Присоединительные размеры для скрытой проводки см. на стр. 11

Технические данные (продолжение)

Циркуляционный насос (2-ступенчатый)



- (A) Остаточный напор макс. ступени (с встроенным перепускным клапаном)
- (B) Остаточный напор мин. ступени (с встроенным перепускным клапаном)

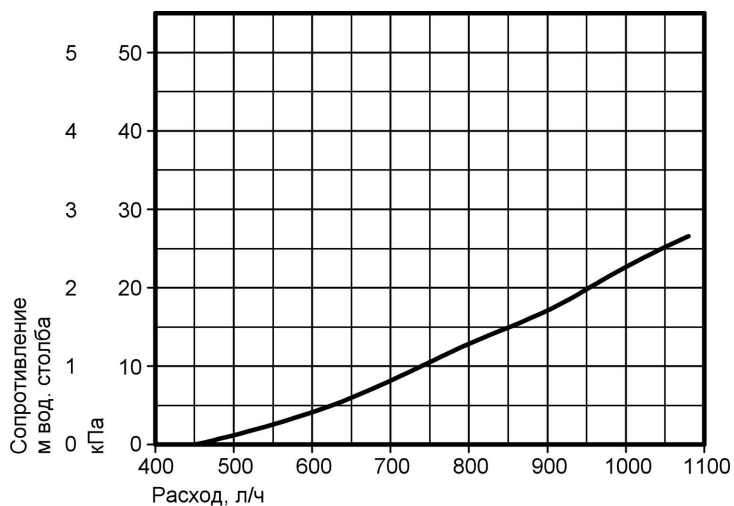
Тип VICUPS – 40/60

| | | мин. ступень | макс. ступень |
|------------------------|----|--------------|---------------|
| Номинальное напряжение | В~ | 230 | 230 |
| Потребляемая мощность | Вт | 75 | 110 |

Минимальное давление

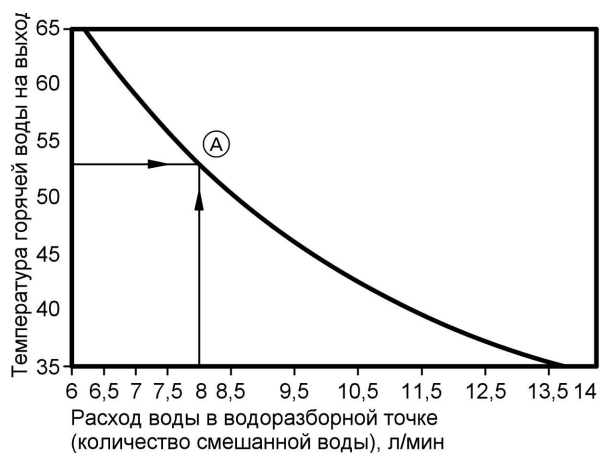
Минимальное давление на патрубке насоса для предотвращения кавитационных шумов
 Температура воды < 85 °C
 Минимальное давление 0,05 бар

Сопротивление греющего контура модуля Vitopend



Технические данные (продолжение)

Норма водоразбора



Ограничение расхода

- при 10,5 – 24 кВт: 8 л/мин

Пример:

Забор воды = 8 л/мин

Температура холодной воды на входе = 10 °C

Температура горячей воды на выходе ≈ 53 °C

(A) Температура воды на выходе

Монтаж в неотделанной постройке

Свободное пространство для технического обслуживания

Обеспечить **перед** модулем Vitopend свободное пространство для технического обслуживания шириной 700 мм.

Свободные пространства слева и справа от модуля Vitopend для технического обслуживания **не требуются**.

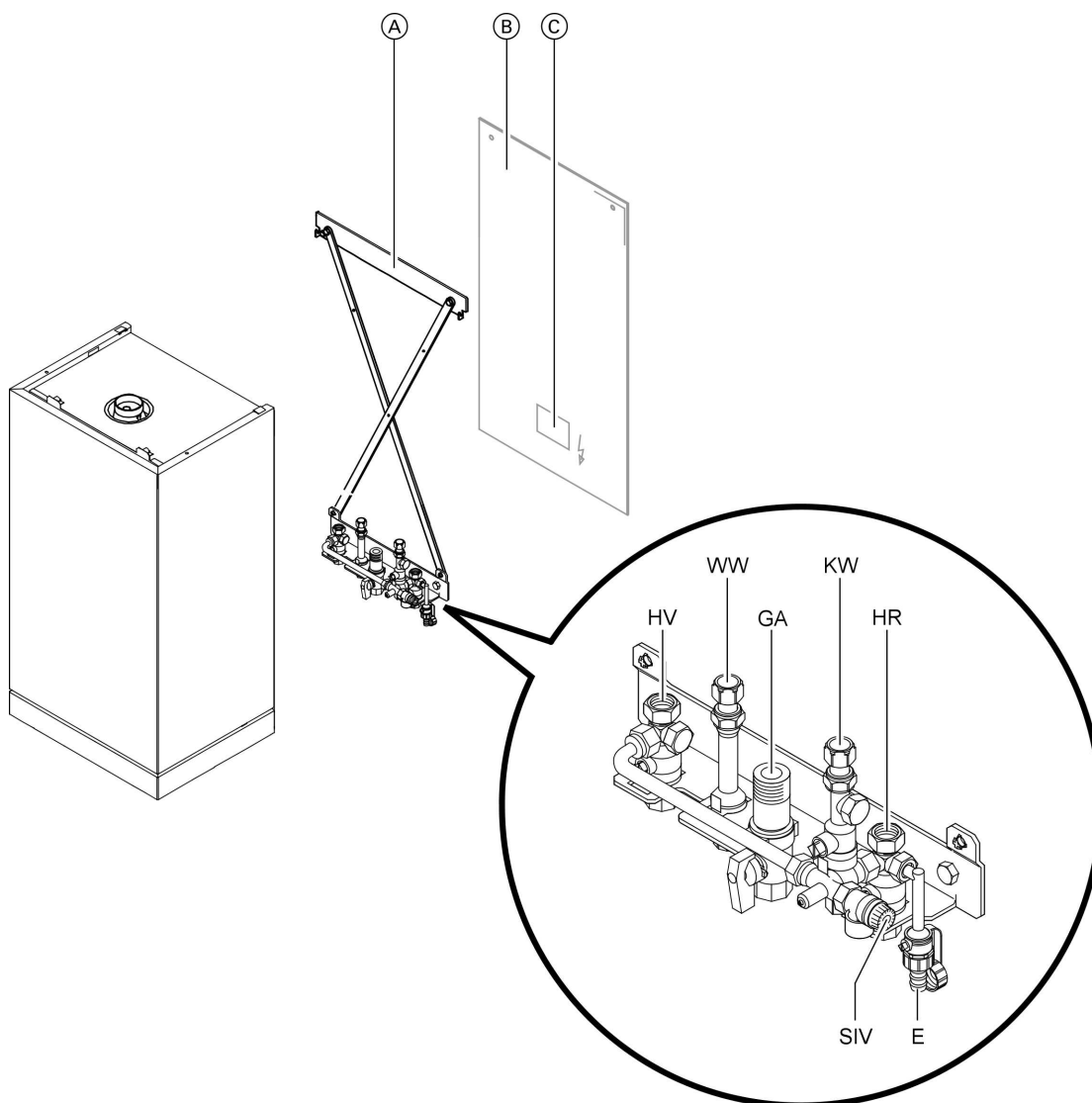
Предварительный монтаж в неотделанной постройке: открытая проводка

Компоненты монтажного приспособления/монтажной рамы:

- стенная консоль
- монтажная крестовина
- консоль с арматурой
- газовый кран

- предохранительный клапан
- кран наполнения и слива
- перепускной клапан
- наполнительное устройство (кроме (B))

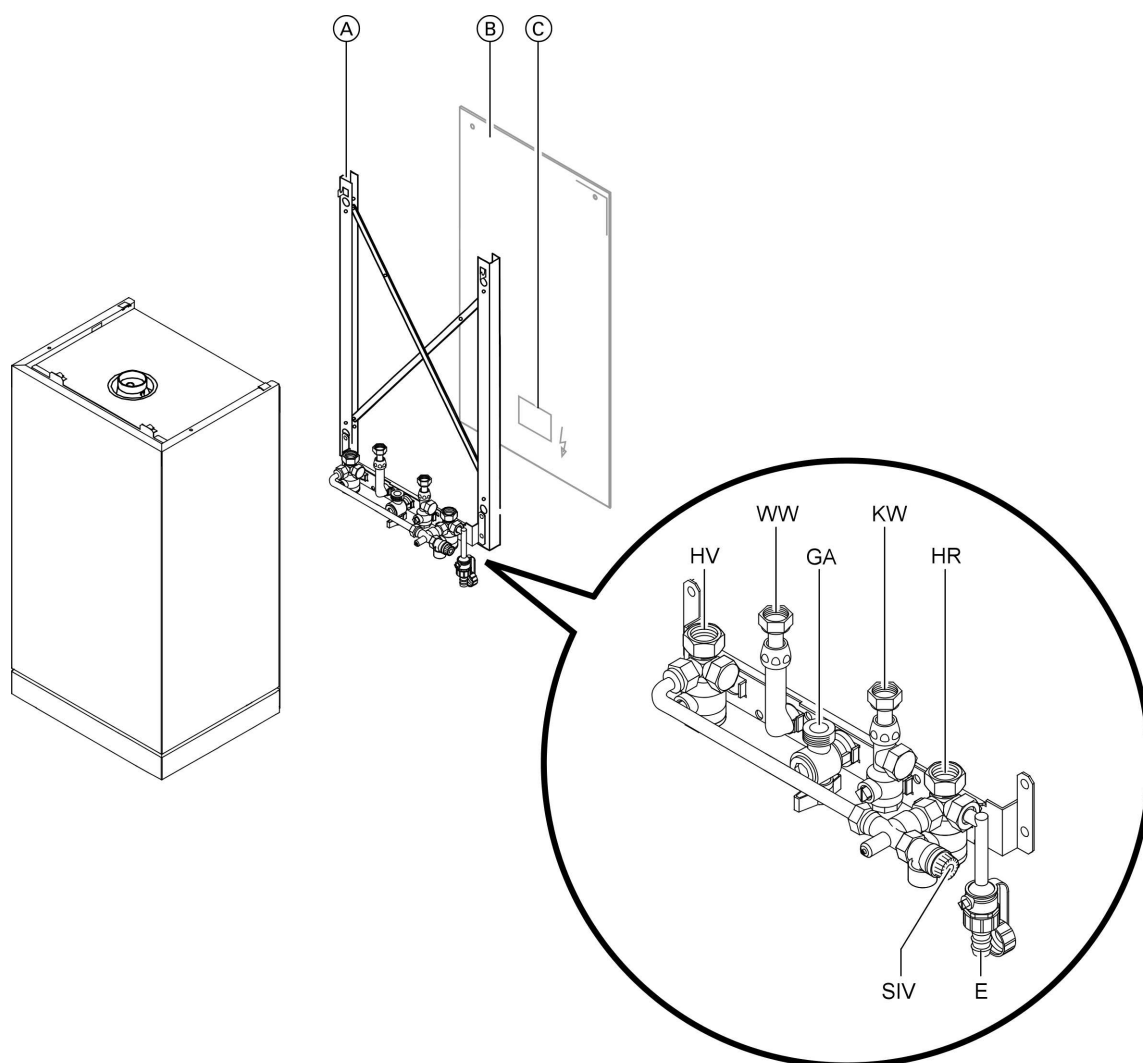
Монтаж в неотделанной постройке (продолжение)



Монтажное приспособление для открытой проводки

- | | | | |
|----|---|-----|---|
| Ⓐ | Монтажное приспособление | HR | Патрубок обратной магистрали отопительного контура Rp $\frac{3}{4}$ |
| Ⓑ | Место крепления Vitopend | HV | Патрубок подающей магистрали отопительного контура Rp $\frac{3}{4}$ |
| Ⓒ | Место для кабелей электропитания. Кабели должны выходить из стены примерно на 1200 мм. | KW | Патрубок трубопровода холодной воды Rp $\frac{1}{2}$ |
| E | Выпускной вентиль | WW | Патрубок трубопровода горячей воды Rp $\frac{1}{2}$ |
| GA | Подключение газа R $\frac{1}{2}$ | SIV | Предохранительный клапан (с перепускным клапаном) |

Монтаж в неотделанной постройке (продолжение)



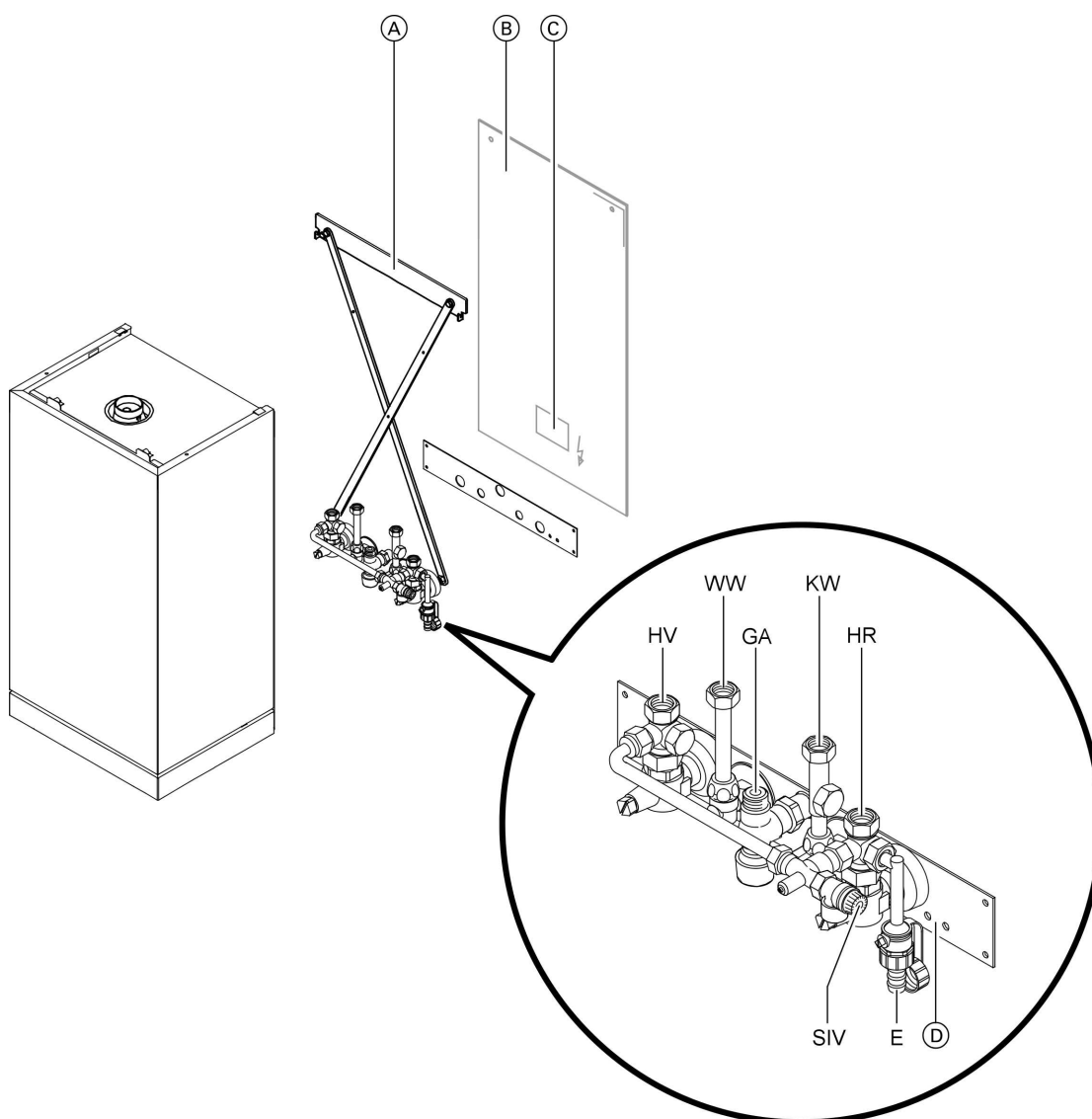
Монтажная рама для открытой проводки

- | | |
|---|---|
| Ⓐ Монтажная рама | HR Патрубок обратной магистрали отопительного контура G $\frac{3}{4}$ |
| Ⓑ Место крепления Vitopend | HV Патрубок подающей магистрали отопительного контура G $\frac{3}{4}$ |
| Ⓒ Место для кабелей электропитания. Кабели должны выходить из стены примерно на 1200 мм. | KW Патрубок трубопровода холодной воды G $\frac{1}{2}$ |
| E Выпускной вентиль | WW Патрубок трубопровода горячей воды G $\frac{1}{2}$ |
| GA Подключение газа G $\frac{3}{4}$ | SIV Предохранительный клапан (с перепускным клапаном) |

Предварительный монтаж в неотделанной постройке: скрытая проводка

Компоненты монтажного приспособления:

- стеновая консоль
- монтажная крестовина
- запорная арматура
- газовый проходной кран R $\frac{1}{2}$
- предохранительный клапан
- кран наполнения и слива
- перепускной клапан
- наполнительное устройство



Монтажное приспособление для скрытой проводки

- | | |
|---|--|
| <p>Ⓐ Монтажное приспособление</p> <p>Ⓑ Место крепления Vitopend</p> <p>Ⓒ Место для кабелей электропитания. Кабели должны выходить из стены примерно на 1200 мм.</p> <p>Ⓓ Расположение приемной воронки</p> <p>E Выпускной вентиль</p> <p>GA Подключение газа R ½ труба выступает из стены на 21 мм</p> <p>HR Патрубок обратной магистрали отопительного контура G ¾ труба выступает из стены на 15 мм</p> | <p>HV Патрубок подающей магистрали отопительного контура G ¾ труба выступает из стены на 15 мм</p> <p>KW Патрубок трубопровода холодной воды G ½ труба заподлицо со стеной</p> <p>WW Патрубок трубопровода горячей воды G ½ труба заподлицо со стеной</p> <p>SIV Предохранительный клапан (с перепускным клапаном)</p> |
|---|--|

Электрическое подключение

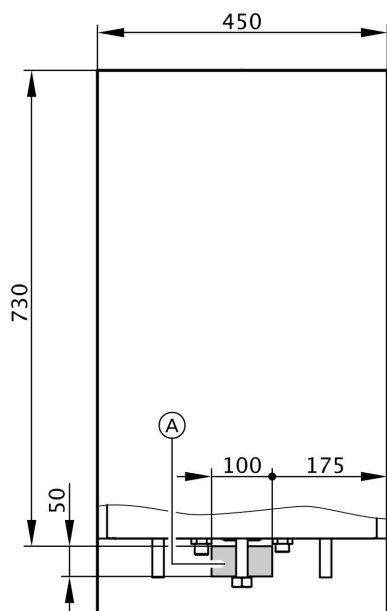
Подключение к сети

- При проведении работ по подключению к сети соблюдать условия подключения, установленные местной энергоснабжающей организацией, и правила VDE (Ⓐ: правила OVE)!
- Предохранитель в подводящем кабеле должен быть рассчитан максимум на 16 А.
- Подключение к сети (230 В/50 Гц) должно быть стационарным.
- Кабели электропитания и принадлежности подключаются к соединительным клеммам в приборе.

Монтаж в неотделанной постройке (продолжение)

Подключение принадлежностей к сети

- Принадлежности могут подключены к сети непосредственно на контроллере.
Это подключение осуществляется непосредственно на выключателе установки (макс. 0,5 А).
- При монтаже установки в сырых помещениях подключать к сети принадлежности на контроллере **запрещается**.



Ⓐ Место для кабелей электропитания

Кабели на отмеченном участке Ⓐ должны выходить из стены примерно на 1200 мм.

Кабели

| NYM-J 3 x 1,5 мм ² | 2-жильный мин. 0,75 мм ² | NYM-O 3 x 1,5 мм ² |
|--|--|-------------------------------|
| – кабели электропитания (в том числе как принадлежность) | – Vitotrol 100 RT – Vitotrol 100, тип UTD | – Vitotrol 100, тип UTA |

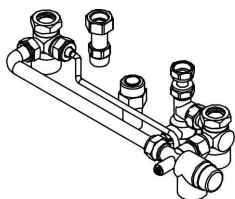
Блокирующий выключатель

Блокировка должна использоваться при эксплуатации с отбором воздуха для горения из помещения установки, если имеется вытяжное устройство (например, вытяжной колпак) в системе сжигания топлива.
Для этого может использоваться внутренний модуль расширения H2 (принадлежность). Этим обеспечивается выключение вытяжных устройств при включении горелки.

Принадлежности для монтажа модуля Vitopend

Монтажные приспособления для открытой проводки

№ для заказа 7183 814



Для открытой проводки без монтажного приспособления или монтажной рамы.

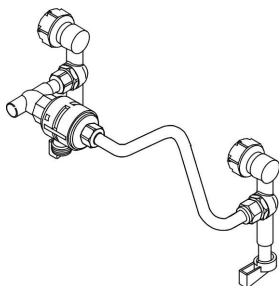
Компоненты:

- стенная консоль
- гидравлические соединительные детали для монтажа необходимой арматуры монтажной фирмой

Принадлежности для монтажа модуля Vitopend (продолжение)

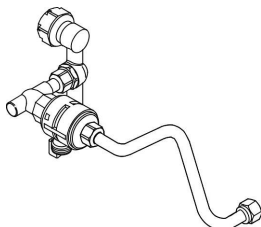
Наполнительное устройство с разделителем труб

№ для заказа 7147 463



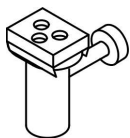
Разделитель труб для наполнительного устройства

№ для заказа 7169 901



Воронка слива конденсата

№ для заказа 7189 014



Приемная воронка с сифоном и розеткой.

Контроллер котлового контура

Конструкция и принцип действия

Конструкция

Контроллер встроен в модуль Vitopend.

Компоненты:

- сетевой выключатель
- термостатное реле (тип LGM)
- ручка для регулировки температуры котловой воды "I IIII"
- ручка для регулировки температуры воды в контуре водоразбора ГВС "I II III"
- лампа сигнализации неисправности горелки "I II III"
- лампа сигнализации неисправности "I II III"

Функции

- Устройство цифрового программного управления контуром котловой воды для работы в режиме с постоянной температурой теплоносителя
- Для режима управления по температуре помещения требуется Vitotrol RT, Vitotrol 100, тип UTA или UTD (согласно Положения об экономии энергии)
- Контроль защиты от замерзания отопительной установки
- Интегрированная система диагностики

Функция защиты от замерзания

При температуре котловой воды 5 °С горелка включается, а при температуре котловой воды 50 °С снова выключается. Циркуляционный насос включается одновременно с горелкой и выключается с задержкой. Функция защиты от замерзания работает постоянно.

Контроллер котлового контура (продолжение)

Летний режим

Установить ручку регулировки температуры котловой воды "☒" на "☐".

Горелка вводится в действие только для приготовления горячей воды, т.е. только при наличии водозабора.

Технические данные контроллера котлового контура

| | | | |
|--|---|--|----------------|
| Номинальное напряжение | 230 В~ | Настройка электронных термостатных регуляторов | от 40 до 76 °С |
| Номинальная частота | 50 Гц | Настройка электронных термостатных ограничителей (режим отопления) | 84 °С |
| Номинальный ток | 2,5 А | Настройка ограничителя температуры | 100 °С |
| Класс защиты | I | Диапазон настройки температуры воды в контуре водоразбора ГВС | от 30 до 57 °С |
| Принцип действия | тип 1 В согласно EN 60730-1 | | |
| Допустимая температура окружающего воздуха | | | |
| – при работе | от 0 до +40 °С | | |
| | использование в жилых помещениях и в котельных (при нормальных окружающих условиях) | | |
| – при хранении и транспортировке | от -20 до +65 °С | | |

Принадлежности для контроллера котлового контура

Vitotrol 100 RT

№ для заказа 7141 709

Терморегулятор для помещений с релейным (двухпозиционным) выходом

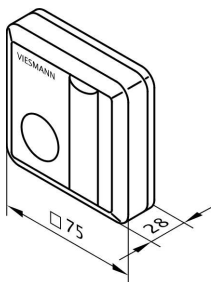
Vitotrol 100 устанавливается в типовом помещении сооружения на внутренней стене напротив радиаторов; не устанавливать на полках, в нишах, а также в непосредственной близости от дверей или источников тепла (например, прямых солнечных лучей, камина, телевизора и т.п.)

Подключение к контроллеру:

2-жильным кабелем с поперечным сечением провода 1,5 мм² на 230 В~

Технические данные

| | |
|--|-------------------------|
| Номинальное напряжение | 230 В~/50 Гц |
| Номинальная нагрузочная способность беспотенциального контакта | 10(4) А 250 В~ |
| Степень защиты | IP 30 согласно EN 60529 |
| Допустимая температура окружающего воздуха | |
| – при работе | от 0 до +40 °С |
| – при хранении и транспортировке | от -20 до +60 °С |
| Диапазон настройки заданного значения | от 5 до 30 °С |



Vitotrol 100, тип UTA

№ для заказа 7170 149

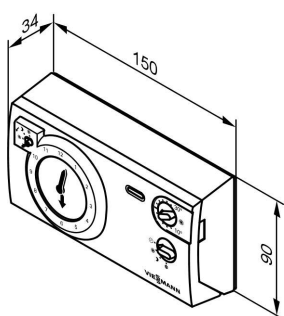
Терморегулятор для помещений

- с релейным (двухпозиционным) выходом
 - с аналоговым таймером
 - с задаваемой суточной программой
 - стандартное время переключений задано изготовителем (возможность индивидуального программирования)
 - кратчайший период между переключениями 15 минут
- Vitotrol 100 устанавливается в типовом помещении сооружения на внутренней стене напротив радиаторов; не устанавливать на полках, в нишах, а также в непосредственной близости от дверей или источников тепла (например, прямых солнечных лучей, камина, телевизора и т.п.)

Подключение к контроллеру:

3-жильным кабелем с поперечным сечением провода 1,5 мм² (без желто-зеленого провода) на 230 В~.

Принадлежности для контроллера котлового контура (продолжение)



| | |
|--|------------------|
| Номинальная нагрузочная способность контакта | 6(1) A 250 В~ |
| Степень защиты | IP 20 |
| Допустимая температура окружающего воздуха | |
| – при работе | от 0 до +40 °С |
| – при хранении и транспортировке | от -20 до +60 °С |
| Диапазон настройки заданных значений для нормального и пониженного режима эксплуатации | от 10 до 30 °С |
| Заданная температура помещения в дежурном режиме | 6 °С |

Технические данные

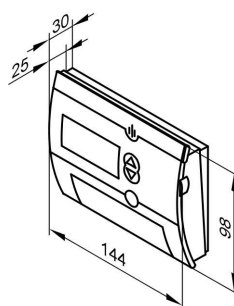
Номинальное напряжение 230 В~/50 Гц

Vitotrol 100, тип UTD

№ для заказа 7179 059

Терморегулятор для помещений

- с релейным (двухпозиционным) выходом
 - с цифровым таймером
 - с суточной и недельной программой
 - с переключателем для настройки следующих параметров:
 - нормальная температура помещения "постоянная комфортная температура"
 - пониженная температура помещения "постоянная пониженная температура"
 - температура защиты от замерзания "температура для защиты"
 - 2 жестко заданные программы выдержек времени
 - 1 индивидуально задаваемая программа выдержек времени
 - программа для отпуска
 - с клавишами для режима вечеринки и экономичного режима
- Vitotrol 100 устанавливается в типовом помещении сооружения на внутренней стене напротив радиаторов; не устанавливать на полках, в нишах, а также в непосредственной близости от дверей или источников тепла (например, прямых солнечных лучей, камина, телевизора и т.п.)
- Автономный режим питания (две щелочные батареи "миньон" по 1,5 В, тип LR6 (AA), срок службы примерно 1,5 года)
- Подключение к контроллеру:
2-жильным кабелем с поперечным сечением провода 0,75 мм² на 230 В.



Технические данные

| | |
|--|---|
| Номинальное напряжение | 3 В– |
| Номинальная нагрузочная способность беспотенциального контакта | |
| – макс. | 6(1) A 230 В~ |
| – мин. | 1 mA 5 В– |
| Степень защиты | IP 20 согласно EN 60529, обеспечить при монтаже RS тип 1В согласно EN 60730-1 |
| Принцип действия | |
| Допустимая температура окружающего воздуха | |
| – при работе | от 0 до +50 °С |
| – при хранении и транспортировке | от -10 до +60 °С |
| Диапазоны регулировки | |
| – комфортная температура | от 10 до 30 °С |
| – пониженная температура | от 10 до 30 °С |
| – температура защиты от замерзания | от 6 до 10 °С |
| Резервная длительность работы при замене батареи | 10 мин |

Принадлежности для контроллера котлового контура (продолжение)

Внешний модуль расширения НЗ

№ для заказа 7159 945

Функциональный модуль расширения в корпусе, для настенного монтажа.

Посредством модуля расширения возможна реализация одной из следующих функций:

- блокировка внешних вытяжных устройств (только в режиме эксплуатации с отбором воздуха из помещения установки)
- Блокировка должна использоваться, если имеется вытяжное устройство (например, вытяжной колпак) в системе сжигания топлива с Vitopend 100.

- подключение общего сигнала неисправностей
- (F): подключение внешнего реле контроля давления воды

Указание

К модулю Vitopend 100 могут быть подключены максимум 2 модуля расширения.

Состояние при поставке

Vitopend 100 для режима эксплуатации с отбором воздуха для горения из помещения установки

- Настенный котел для работы на природном и сжиженном газе согласно рабочего листка DVGW G260
- С модулируемой атмосферной горелкой
- Котел имеет следующие встроенные компоненты:
 - проточный водонагреватель контура водоразбора ГВС
 - AquaPlatine с быстроразъемными соединениями Multi-Stecksystem
 - устройство контроля опрокидывания тяги
 - расширительный сосуд
- 2-ступенчатый циркуляционный насос отопительного контура
- переключающий вентиль с шаговым двигателем
- контроллер для постоянной температуры подачи
- Оборудован готовыми к подключению соединительными трубами и кабелями
- Подобранные принадлежности

| | Монтажное приспособление для открытой проводки | | | Монтажное приспособление для скрытой проводки | Монтажная рама |
|--|--|---|---|---|----------------|
| Крепежные элементы | X | X | X | X | X |
| Арматура | X | X | X | X | X |
| Газовый проходной кран Rp ½ | X | X | | X | |
| Газовый проходной кран Rp ½ с встроенным предохранительным клапаном, срабатывающим при превышении установленной температуры | | | X | | |
| Угловой газовый кран G ¾ | | | | | X |
| Предохранительный клапан | X | X | X | X | X |
| Перепускной клапан | X | X | X | X | X |
| Наполнительное устройство | X | X | X | X | |
| Наполнительное устройство с разделителем труб | | | | | X |
| Реле контроля давления для природного газа E с предварительной настройкой на давление присоединения 9 мбар (с входной стороны) | | X | | | |
| Проставка для подключения газового проходного крана Rp ½ с встроенным предохранительным клапаном, срабатывающим при превышении установленной температуры | | | X | | |

Исполнение для природного/сжиженного газа

- Модуль Vitopend 100 поставляется подготовленным к эксплуатации на природном газе E.
- Для переоборудования на сжиженный газ при соответствующем заказе поставляется набор сменных жиклеров.
- (PL) Для переоборудования на природный газ GZ 41,5 при соответствующем заказе поставляется комплект сменных жиклеров.

Состояние при поставке (продолжение)

Vitopend 100 для режима эксплуатации с отбором воздуха для горения извне

- Настенный котел для работы на природном и сжиженном газе согласно рабочего листка DVGW G260
- С модулируемой атмосферной горелкой
- Эксгаустер для отходящих газов
- Котел имеет следующие встроенные компоненты:
 - проточный водонагреватель контура водоразбора ГВС
 - AquaPlatine с быстроразъемными соединениями Multi-Stecksystem
 - расширительный сосуд
 - 2-ступенчатый циркуляционный насос отопительного контура
 - переключающий вентиль с шаговым двигателем
 - контроллер для постоянной температуры подачи
- Оборудован готовыми к подключению соединительными трубами и кабелями
- Подобранные принадлежности

| | Монтажное приспособление для открытой проводки | | | | | | Монтажное приспособление для скрытой проводки | | Монтажная рама |
|--|--|---|---|---|---|---|---|---|----------------|
| | | | | | | | | | |
| Крепежные элементы | X | X | X | X | X | X | X | X | X |
| Арматура | X | X | X | X | X | X | X | X | X |
| Газовый проходной кран Rp ½ | X | X | X | X | X | | | | |
| Газовый проходной кран Rp ½ с встроенным предохранительным клапаном, срабатывающим при превышении установленной температуры | | | | | | X | | | |
| Угловой газовый кран G ¾ | | | | | | | | | X |
| Предохранительный клапан | X | X | X | X | X | X | X | X | X |
| Перепускной клапан | X | X | X | X | X | X | X | X | X |
| Наполнительное устройство | X | X | | X | X | X | X | X | |
| Наполнительное устройство с разделителем труб | | | | | | | | | X |
| Присоединительный элемент котла, коаксиальный 60/100 | X | | | | X | X | X | | |
| Присоединительный элемент котла, параллельный 80/80 | | X | | | | | | X | |
| Подключение на наружной стене | | | | X | | | | | X |
| Присоединительный отвод котла 60/100 | | | | X | | | | | X |
| Реле контроля давления для природного газа E с предварительной настройкой на давление присоединения 9 мбар (с входной стороны) | | | | | X | | | | |
| Проставка для подключения газового проходного крана Rp ½ с встроенным предохранительным клапаном, срабатывающим при превышении установленной температуры | | | | | | X | | | |

Исполнение для природного/сжиженного газа

- Модуль Vitopend 100 поставляется подготовленным к эксплуатации на природном газе.
- Для переоборудования на сжиженный газ при соответствующем заказе поставляется набор сменных жиклеров.
- **PL**
Для переоборудования на природный газ GZ 41,5 при соответствующем заказе поставляется комплект сменных жиклеров.

Указания по проектированию

Установка для эксплуатации с отбором воздуха для горения извне

Модуль Vitopend является прибором конструктивного типа B₂₂, B₃₂, C₁₂, C_{12x}, C₃₂, C_{32x}, C_{32s}, C_{42x}, C₅₂, C₆₂, C₈₂ или C_{82x} согласно TRGI '86/96.

Ⓟ: кроме C₆₂

- Модуль Vitopend, работающий в режиме отбора воздуха для горения извне, может быть установлен независимо от размеров и вентиляции помещения.

- Возможна установка, например, в бытовых и жилых помещениях, в неветилируемых подсобных помещениях, в шкафах и нишах без соблюдения расстояния до воспламеняющихся конструктивных элементов, а также в чердачных помещениях (над стропильной затяжкой и в боковых помещениях) с прямой прокладкой трубопровода отводяще-подводящей вентиляционной системы через крышу.

Указания по проектированию (продолжение)

- Так как соединительный элемент газохода при эксплуатации с отбором воздуха для горения извне обтекает воздухом для горения (коаксиальная труба), соблюдение расстояний до воспламеняющихся конструктивных элементов не требуется.
- Помещение для установки должно быть защищено от замерзания.
- Максимальная температура окружающей среды отопительной установки не должна превышать 35 °С.
- В помещении для установки должны быть предусмотрены выпускная линия предохранительного клапана и, при необходимости, слив конденсата для системы ОПВС.
- Электрические блокировки вытяжных устройств (вытяжных колпаков и т.п.) при эксплуатации с отбором воздуха для горения извне не требуются.

Установка при эксплуатации с отбором воздуха для горения из помещения

В режиме эксплуатации с отбором воздуха для горения из помещения должны быть выполнены указанные требования к помещению для установки.

- Не допускается загрязнение воздуха галогенсодержащими углеводородами (например, входящими в состав аэрозолей, красок, растворителей и моющих средств)
- Не допускается сильное запыление
- Не допускается высокая влажность воздуха
- Обеспечить защиту от замерзания и надлежащую вентиляцию
- В помещении для установки должен иметься слив для выпускной линии предохранительного клапана.
- Максимальная температура окружающей среды отопительной установки не должна превышать 35 °С.
- Модуль Vitopend должен быть установлен поблизости от дымовой трубы/шахты дымохода.
- Эксплуатация водогрейного котла в помещениях, в которых возможно загрязнение воздуха галогенсодержащими углеводородами, допускается только в режиме эксплуатации с отбором воздуха для горения извне.

При несоблюдении данных указаний права на гарантийное обслуживание в случае повреждений, обусловленных одной из указанных причин, теряют силу.

Помещение для установки

Допускаются:

- установка газовых приборов на том же этаже
- бытовые помещения в системе связанных между собой помещений
- подсобные помещения в системе связанных между собой помещений (кладовые, подвальные и рабочие помещения и т.п.)
- подсобные помещения с отверстиями в наружной стене (для притока и отвода воздуха 150 см² или по 2 × 75 см² вверх и вниз в той же стене)
- чердачные помещения, но только при достаточной минимальной высоте дымовой трубы (согласно DIN 18160 – 4 м над вводом).

Не допускаются:

- лестничные клетки и общие коридоры; исключение: одно- и двухквартирные жилые дома малой высоты (верхняя кромка пола на верхнем этаже < 7 м выше уровня местности)
- ванные комнаты и туалеты без наружных окон с вентиляционными вытяжными шахтами
- помещения, где хранятся взрывоопасные или легковоспламеняющиеся вещества
- помещения с механической или одношахтной вытяжной вентиляцией по DIN 18117-1.

Подключение на стороне газохода

Соединительный элемент к дымовой трубе должен иметь минимально возможную длину. Поэтому модуль Vitopend должен быть размещен как можно ближе к дымовой трубе. Особые защитные меры и соблюдение определенных расстояний до воспламеняющихся предметов, например, мебели, картонных коробок и т.п. не требуются.

Температура поверхностей модуля Vitopend за исключением соединительного элемента газохода у приборов конструктивного типа B (TRGI) нигде не превышает 85 °С.

От соединительного элемента газохода до воспламеняющихся конструктивных элементов должно быть обеспечено расстояние не меньше 100 мм.

Устройство контроля опрокидывания тяги

Согласно директиве ЕС по газовым приборам газовые водогрейные котлы мощностью от 7 до 50 кВт должны быть оборудованы устройством контроля опрокидывания тяги, если не обеспечивается плотная изоляция помещения для установки котла от других помещений квартиры или функциональной единицы и отсутствует его достаточная вентиляция.

Модуль Vitopend оборудован встроенным устройством контроля опрокидывания тяги и поэтому может эксплуатироваться независимо от пользования помещением, где установлен модуль.

Вытяжные устройства

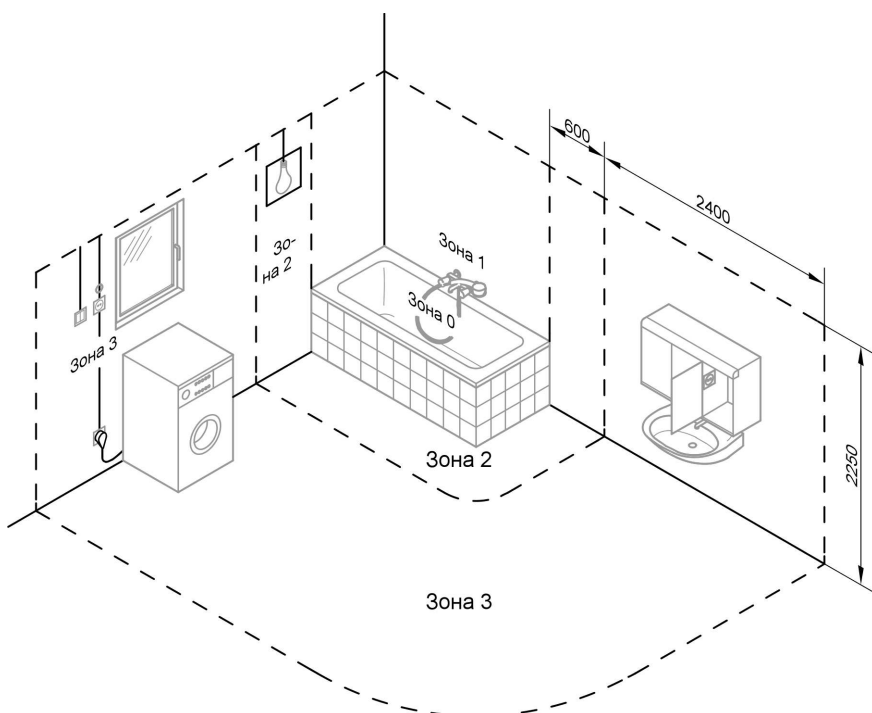
При монтаже приборов с выводом отходящего воздуха в атмосферу (вытяжной колпак, вытяжные устройства и т.п.) обеспечить, чтобы в результате вытяжки в помещении, где установлен прибор, не возникало пониженное давление.

Иначе при одновременной эксплуатации с котлом Vitopend может возникнуть обратный поток отходящих газов. В этом случае необходимо предусмотреть **схему блокировки**. Для этих целей поставляется внутренний модуль расширения H2.

Указания по проектированию (продолжение)

Эксплуатация модуля Vitopend в сырых помещениях

- Модуль Vitopend допущен для установки в сырых помещениях (например, в ванной или душевой) (степень защиты IP X4D, брызгозащищенный).
- При установке модуля Vitopend в сырых помещениях должны быть соблюдены зоны безопасности и минимальные расстояния от стен согласно VDE 0100.
- Электрооборудование в помещениях с ванной или душем должно быть смонтировано таким образом, чтобы исключить воздействие на людей опасных биотоков.
- Установка модуля Vitopend в зоне 1 допускается, если исключен выход струй воды (например, из массажного душа).
- Согласно VDE 0100 кабели электропитания для стационарно смонтированных потребителей в зонах 1 и 2 разрешается прокладывать только вертикально с вводом в прибор с задней стороны.



Зоны электрозащиты

Рабочие параметры установки

Модуль Vitopend пригоден только для систем водяного отопления с принудительной циркуляцией (закрытые установки).

В модуле имеется встроенный циркуляционный насос.

- Минимальное давление установки 0,8 бар.
- Температура котловой воды в режиме отопления не превышает 84 °С.
- Температура котловой воды в режиме приготовления горячей воды не превышает 90 °С.

Чтобы снизить до минимума потери на распределение, мы рекомендуем настроить теплораспределительное устройство и систему приготовления горячей воды на температуру подачи не выше 70 °С.

Химические антикоррозионные средства

В надлежащем образом смонтированных и эксплуатируемых отопительных установках закрытого типа коррозия, как правило, не происходит.

Пользоваться химическими антикоррозионными средствами не следует.

Многие изготовители полимерных труб рекомендуют использование химических добавок. В этом случае разрешается использовать только те антикоррозионные средства из предлагаемых в специализированных магазинах по отопительной технике, которые допущены для водогрейных котлов с приготовлением горячей воды посредством одностенных теплообменников (проточных или емкостных водонагревателей).

Отопительные контуры

Для внутривольного отопления мы рекомендуем использовать диффузионно-непроницаемые трубы, чтобы предотвратить диффузию кислорода через стенки труб. В системах внутривольного отопления с проницаемыми для кислорода полимерными трубами (DIN 4726) следует выполнить разделение отопительных систем на отдельные контуры. Для этой цели мы поставляем специальные теплообменники.

Контур внутривольного отопления

В подающую магистраль контура внутривольного отопления встроить термостатный ограничитель максимальной температуры. Соблюдать требования DIN 18560-2.

Контур внутривольного отопления должен быть подключен через смеситель. См. также инструкцию по проектированию Vitoset, раздел "Контроллеры для внутривольного отопления".

Гидравлический разделитель

Для установок с водонаполнением более 10 л/кВт мы рекомендуем использовать гидравлический разделитель.

Полимерные трубопроводы для радиаторов

Для полимерных трубопроводов отопительных контуров с радиаторами мы рекомендуем также использовать термостатный ограничитель максимальной температуры.

Чердачная котельная

Предписанный Немецким обществом специалистов по газу и воде монтаж устройства контроля заполненности котлового блока водой при использовании модуля Vitopend в чердачных котельных не требуется.

Модуль Vitopend защищен на случай нехватки воды согласно EN 12828.

Предохранительный клапан

В монтажном приспособлении и монтажной раме для модуля Vitopend имеется встроенный предохранительный клапан согласно TRD 721 (давление срабатывания 3 бара). Vitopend без монтажного приспособления и монтажной рамы: предохранительный клапан по TRD 721 (давление срабатывания 3 бар) должен быть установлен при монтаже.

Выпускная линия согласно EN 12828 должна быть выведена в приемную воронку (воронка для слива конденсата поставляется в качестве комплектующей). В приемную воронку встроены сифон в качестве канализационного затвора.

Перепускной клапан

Встроенный в монтажное приспособление или монтажную раму модуля Vitopend перепускной клапан срабатывает при открытии или закрытии терморегулирующих вентилей на радиаторах. За счет этого уменьшается шум при работе отопительной установки.

Давление срабатывания перепускного клапана составляет примерно 250 мбар.

Vitopend без монтажного приспособления и монтажной рамы: установить перепускной клапан при монтаже.

Качественные показатели воды/защита от замерзания

Наполнение установки неподходящей водой способствует образованию накипи и коррозии и может вызвать повреждение водогрейного котла.

- Перед наполнением тщательно промыть отопительную установку.
- Заливать исключительно питьевую воду.
- При использовании воды, имеющей более 20 немецких градусов жесткости, необходимо принять меры к умягчению воды, например, используя малую установку для снижения жесткости воды (см. прайс-лист Vitoset).

- К заливаемой в установку воде можно добавить специально используемый для отопительных установок антифриз.

Дополнительные сведения приведены в памятке VdTUV 1466.

- При первоначальном разогреве, а также для установок с водонаполнением более 20 л/кВт соблюдать положения VDI 2035 и инструкцию по проектированию "Нормативные показатели качества воды".

Качество воды

При использовании воды с жесткостью свыше 20 немецких градусов жесткости мы рекомендуем для приготовления горячей воды использовать емкостные водонагреватели или систему водоподготовки, встроенную в подающую магистраль холодной воды.

Указания по проектированию (продолжение)

Подключение газового комбинированного водогрейного модуля со стороны контура водоразбора ГВС

Модуль Vitopend не пригоден для использования с оцинкованными трубопроводами.

Промывка встроенного проточного теплообменника

Для промывки проточного теплообменника, используемого для приготовления горячей воды, в программе поставки имеется промывочное устройство (принадлежность, см. в прайс-листе).

Параметры расширительного сосуда

В модуле Vitopend имеется встроенный мембранный расширительный сосуд.

Входное давление 0,75 бар

Давление срабатывания 3,0 бар

Выходное давление 2,5 бар

Емкость 8 л

Емкость модуля Vitopend 1,2 л

При гидравлической стыковке котла с системой проверить соответствие параметров расширительного сосуда условиям эксплуатации установки.

Если встроенный расширительный сосуд окажется недостаточным, заказчику необходимо использовать дополнительно второй расширительный сосуд.

Приблизительно проверку можно выполнить описанным ниже образом.

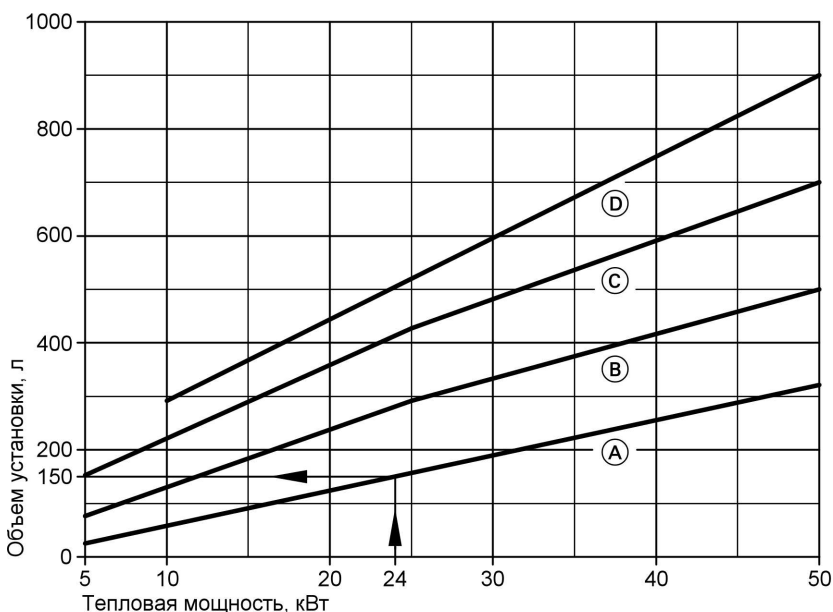
Указание

Входное давление перед наполнением установки должно быть отрегулировано в соответствии со статической высотой.

Пример:

При разности высот в отопительной установке 5 м входное давление составляет 0,5 бар.

Определение объема отопительной установки



- А Панельные радиаторы
В Конвекторы

- С Радиаторы
D Внутрипольное отопление

Определение коэффициента расширения Af

| Средняя температура теплоносителя [°C] | Коэффициент расширения Af |
|--|---------------------------|
| 50 | 0,0121 |
| 60 | 0,0171 |
| 70 | 0,0282 |
| 80 | 0,0295 |

Определение коэффициента напора f

| Входное давление [бар] | Высота установки [м] | Коэффициент напора f |
|------------------------|----------------------|----------------------|
| 1,0 | 10,0 | 2,4 |
| 0,75 | 7,5 | 2,1 |
| 0,5 | 5,0 | 1,8 |

Указания по проектированию (продолжение)

Расчет расширительного сосуда

$$V_{\text{Мембранный расш}} = f \cdot V_{\text{расш}}$$

- $V_{\text{сосуд}}$ Объем расширительного сосуда
 f Коэффициент напора
 $V_{\text{расш}}$ Объем расширения установки ($V_{\text{уст.}} \cdot A_f$)
 A_f Коэффициент расширения теплоносителя

Пример:

Установка

- Газовый комбинированный водогрейный модуль
- Требуемая тепловая мощность 24 кВт

- Панельные радиаторы
- Объем установки прикл. 150 л при средней температуре теплоносителя 60 °С

Расчет

Средняя температура теплоносителя 60 °С

$$A_f = 0,0171$$

$$V_{\text{расш.}} = 150 \cdot 0,0171 = 2,565 \text{ л}$$

$$V_{\text{сосуд.}} = 1,8 \cdot 2,565 = 4,62 \text{ л}$$

Результат

Встроенный расширительный сосуд (объем 8 л) достаточен для данной установки.

Отводяще-подводящая вентиляционная система (алюминиевая) в качестве принадлежности для эксплуатации с отбором воздуха для горения извне

Вертикальный проход через скатную и плоскую кровлю, коаксиального типа, модульный размер Ø 60/100 мм

- При установке модуля Vitopend в чердачном помещении (тип C_{32x})
- Проход через кровлю использовать только в тех случаях, когда перекрытие бытового помещения одновременно образует крышу, или если над перекрытием находится только конструкция крыши (стропильная затяжка).
- При проходе через необорудованное чердачное помещение система ОПВС должна быть проведена в дополнительной металлической трубе для защиты от механических повреждений (TRGI '86/96, пункт 5.6.1.2).
- Она может быть также проведена за чердачным полуэтажом или перегородкой оборудованного чердачного помещения, если класс противопожарной безопасности чердачного полуэтажа соответствует классу пожарной безопасности перекрытия (например, B30).
Типовым испытанием по DIN DVGW было подтверждено, что у модуля Vitopend и в отводяще-подводящей вентиляционной системе (ОПВС) температура поверхностей нигде не превышает более чем на 40 К температуру помещения.
- Соблюдение минимального расстояния до воспламеняющихся конструктивных элементов как в бытовом помещении, так и при проходе через кровлю **не** требуется.
- Вертикальный проход через кровлю в виде концентричной отводяще-подводящей вентиляционной системы (ОПВС) с модулем Vitopend прошел испытания в качестве строительно-технического блока и сертифицирован по СЕ.

- В бытовом помещении газоход **должен** быть оборудован смотровым люком для осмотра и очистки.
- Начиная с длины трубы 2,5 м смонтировать при монтаже конденсатосборник и обеспечить отвод конденсата.
- Максимальная развернутая длина трубы 5 м.
Если развернутая длина трубы меньше 2,5 м, необходимо установить диафрагму отходящих газов.
Для каждого отвода под 45° от максимальной развернутой длины трубы вычесть 0,5 м, а для каждого отвода под 87° вычесть 1,0 м.

Пример:

Необходимы 2 отвода под 45°

Максимальная развернутая длина трубы:

$$5 \text{ м} - 2 \times 0,5 \text{ м} = 4,0 \text{ м}$$

Вертикальный проход через кровлю

Парапет плоской крыши должен быть встроен в кровлю согласно требованиям для плоских крыш.

Проход через кровлю вставляется сверху и устанавливается на парапет.

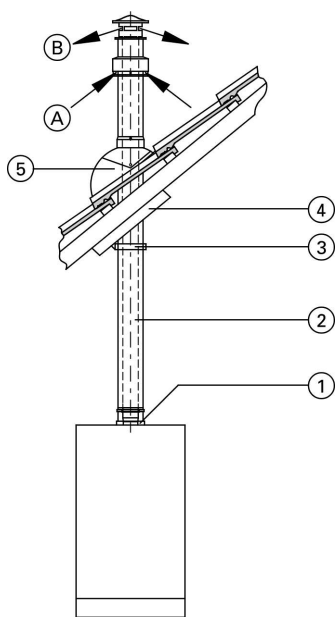
Указание

Диаметр проема в потолке: мин. 115 мм

Только после завершения монтажа прикрепить проход посредством хомута к конструкции крыши.

При наличии нескольких вертикальных проходов через кровлю рядом друг с другом должно сохраняться расстояние между ними не менее 1,5 м.

Отводяще-подводящая вентиляционная система... (продолжение)



- Ⓐ Приточный воздух
Ⓑ Отходящие газы

| | |
|---|-----------------------|
| ① Присоединительный элемент котла (коаксиальный) | Комплект поставки |
| ② Проход через кровлю (Ø 60/100 мм) черного цвета | № для заказа 7168 235 |
| черепично-красного цвета | № для заказа 7182 655 |
| ③ Крепежный хомут (Ø 100 мм) | № для заказа 7338 873 |
| ④ Универсальные защитные диафрагмы | № для заказа 7185 139 |
| ⑤ Универсальная голландская черепица для черепичных и листовых кровель черного цвета | № для заказа 7338 644 |
| черепично-красного цвета | № для заказа 7183 692 |
| или Универсальная голландская черепица для плоскочерепичных, шиферных и прочих кровель черного цвета | № для заказа 7180 808 |
| черепично-красного цвета | № для заказа 7180 809 |
| или Парапет плоской крыши | № для заказа 7338 645 |
| Отвод ОПВС (Ø 60/100 мм) | |
| 90° | № для заказа 7168 226 |
| 45° (2 шт.) | № для заказа 7168 227 |
| Труба ОПВС (Ø60/100 мм) | |
| 1 м длиной (укорачиваемая) | № для заказа 7168 228 |
| 0,5 м длиной (укорачиваемая) | № для заказа 7168 229 |
| 0,26 м длиной | № для заказа 7169 177 |
| Ревизионный элемент ОПВС, прямой (Ø 60/100 мм) | № для заказа 7181 388 |
| Конденсатосборник ОПВС (Ø60/100 мм) | № для заказа 7168 225 |
| Воронка слива конденсата | № для заказа 7179 307 |

Подключение на наружной стене (тип C_{12x}), коаксиального типа, модульный размер Ø 60/100 мм

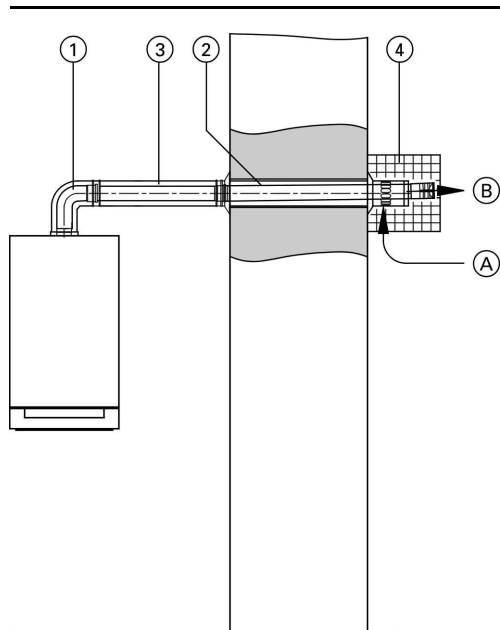
- Отводяще-подводящая вентиляционная система (ОПВС) должна быть оборудован смотровым люком для осмотра и очистки.
- Соединительный элемент должен быть проложен с углом подъема минимум 3°.
- Подключение на наружной стене в виде концентричной отводяще-подводящей вентиляционной системы (ОПВС) с модулем Vitorend прошло испытания в качестве строительного-технического блока и сертифицировано по СЕ.

- Начиная с длины трубы 2,5 м установить при монтаже конденсатосборник и обеспечить отвод конденсата.
- Максимальная развернутая длина трубы 3 м. Если развернутая длина трубы меньше 2 м, необходимо установить диафрагму отходящих газов. От максимальной развернутой длины трубы для подключения на наружной стене необходимо вычесть 1 м. Без вычетов из максимальной развернутой длины трубы можно использовать один отвод под 87° или два отвода под 45°. Для каждого дополнительного отвода под 45° от максимальной развернутой длины трубы вычесть 0,5 м, а для каждого дополнительного отвода под 87° вычесть 1,0 м.

Пример:

Необходимы 2 отвода под 87°
Максимальная развернутая длина трубы:
5 м – 1 м – 1 × 1 м = 3 м

Отводяще-подводящая вентиляционная система... (продолжение)



- А Приточный воздух
 В Отходящие газы

| | | |
|---|--|-----------------------|
| ① | Присоединительный элемент котла (коаксиальный) | Комплект поставки |
| ② | Подключение на наружной стене (Ø 60/100 мм) (включая стеновые диафрагмы) | № для заказа 7168 232 |
| ③ | Труба ОПВС (Ø60/100 мм) | № для заказа 7168 228 |
| | 1 м длиной (укорачиваемая) | № для заказа 7168 229 |
| | 0,5 м длиной (укорачиваемая) | № для заказа 7169 177 |
| ④ | Защитная решетка в случае выхода отходящих газов вблизи от транспортных путей | № для заказа 7337 276 |
| | Отвод ОПВС (Ø 60/100 мм) | № для заказа 7168 226 |
| | 90° | № для заказа 7168 227 |
| | 45° (2 шт.) | № для заказа 7168 227 |
| | Ревизионный элемент ОПВС , прямой (Ø 60/100 мм) | № для заказа 7181 388 |
| | Конденсатосборник ОПВС (Ø60/100 мм) | № для заказа 7168 225 |
| | Воронка слива конденсата | № для заказа 7179 307 |

Вертикальный проход через скатную и плоскую кровлю, коаксиального типа, модульный размер Ø 80/80 мм

- При установке модуля Vitopend в чердачном помещении (тип C_{32x})
- Проход через кровлю использовать только в тех случаях, когда перекрытие бытового помещения одновременно образует крышу, или если над перекрытием находится только конструкция крыши (стропильная затяжка).
- При проходе через необорудованное чердачное помещение система ОПВС должна быть проведена в дополнительной металлической трубе для защиты от механических повреждений (TRGI '86/96, пункт 5.6.1.2).
- Она может быть также проведена за чердачным полуэтажом или перегородкой оборудованного чердачного помещения, если класс противопожарной безопасности чердачного полуэтажа соответствует классу пожарной безопасности перекрытия (например, V30).
Типовым испытанием по DIN DVGW было подтверждено, что у модуля Vitopend и в отводяще-подводящей вентиляционной системе (ОПВС) температура поверхностей нигде не превышает более чем на 40 К температуру помещения.
- Соблюдение минимального расстояния до воспламеняющихся конструктивных элементов как в бытовом помещении, так и при проходе через кровлю **не** требуется.
- Вертикальный проход через кровлю в виде концентричной отводяще-подводящей вентиляционной системы (ОПВС) с модулем Vitopend прошел испытания в качестве строительного блока и сертифицирован по СЕ.
- Сертификат эксплуатационного допуска согласно EN 13384 **не** требуется.
- В неотапливаемых помещениях выполнить теплоизоляцию трубы для приточного воздуха.

- Начиная с длины трубы 2,5 м смонтировать при монтаже конденсатосборник и обеспечить отвод конденсата.
- Суммарная развернутая длина труб отводяще-подводящей вентиляционной системы не должна превышать 14 м. Если суммарная развернутая длина труб меньше 6 м, необходимо установить диафрагму отходящих газов. Без вычетов из максимальной развернутой длины трубы можно использовать один отвод под 87° или два отвода под 45°. Для каждого дополнительного отвода под 45° от максимальной развернутой длины трубы вычесть 0,5 м, а для каждого дополнительного отвода под 87° вычесть 1,0 м.

Пример:

Необходимы 2 отвода под 87°
 Максимальная развернутая длина трубы:
 $14 \text{ м} - 1 \times 1 \text{ м} = 13 \text{ м}$

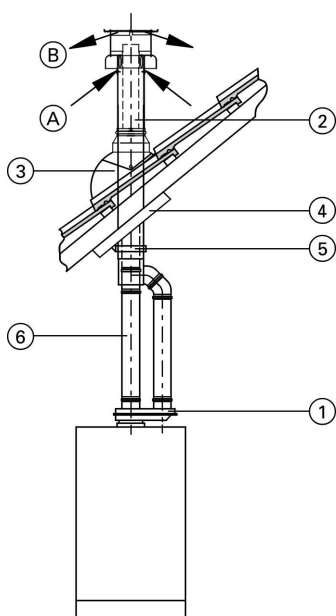
Вертикальный проход через кровлю

Парапет плоской крыши должен быть встроен в кровлю согласно требованиям для плоских крыш. Проход через кровлю вставляется сверху и устанавливается на парапет.

Указание

Диаметр проема в потолке: мин. 115 мм
 Только после полного завершения монтажа прикрепить проход посредством хомута к конструкции крыши.
 При наличии нескольких вертикальных проходов через кровлю рядом друг с другом должно сохраняться расстояние между ними не менее 1,5 м согласно TRGI '86/96, пункт 5.6.5.

Отводяще-подводящая вентиляционная система... (продолжение)



- А Приточный воздух
В Отходящие газы

| | | |
|---|---|-----------------------|
| ① | Присоединительный элемент котла (параллельный) с \varnothing 60/100 мм на \varnothing 80/80 мм | Комплект поставки |
| ② | Вертикальный коаксиальный проход через кровлю с \varnothing 80/125 на \varnothing 80/80 мм черного цвета | № для заказа 7338 656 |
| | черепично-красного цвета | № для заказа 7183 940 |
| ③ | Голландская черепица черного цвета | № для заказа 7338 644 |
| | черепично-красного цвета | № для заказа 7183 692 |
| | или Парапет плоской крыши | № для заказа 7338 645 |
| ④ | Универсальные защитные диафрагмы | № для заказа 7185 140 |
| ⑤ | Крепежный хомут (\varnothing 125 мм) | № для заказа 7338 648 |
| | Отвод (\varnothing 80 мм) | |
| | 90° | № для заказа 7338 652 |
| | 45° (2 шт.) | № для заказа 7338 653 |
| ⑥ | Труба (\varnothing 80 мм) | |
| | 1 м длиной (укорачиваемая) | № для заказа 7338 655 |
| | 0,5 м длиной (укорачиваемая) | № для заказа 7338 654 |
| | Конденсатосборник (\varnothing 80 мм) | № для заказа 7338 657 |
| | Воронка слива конденсата | № для заказа 7179 307 |

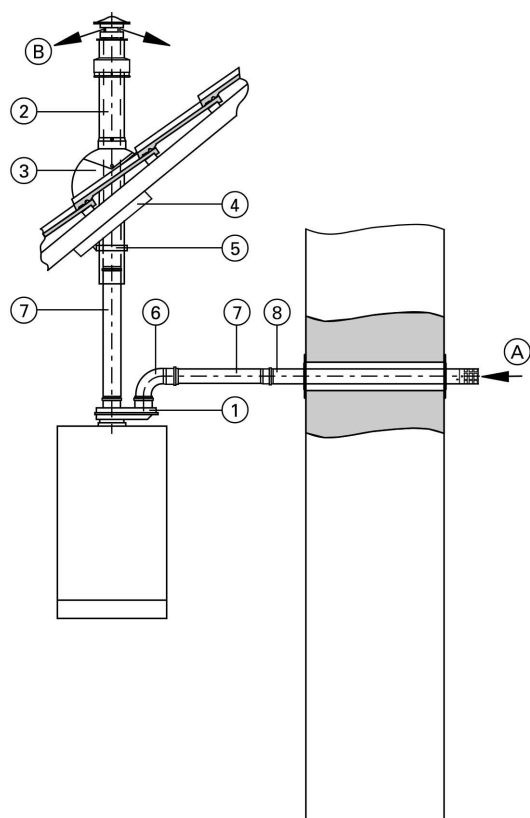
Раздельное направление приточного воздуха и отходящих газов (тип C₅₂), параллельно, модульный размер \varnothing 80/80 мм

- Всасывание воздуха для горения происходит при этом раздельно от отвода отходящих газов через отдельную трубу для приточного воздуха.
- Газоотводная система с раздельным направлением приточного воздуха и отходящих газов в виде концентричной отводяще-подводящей вентиляционной системы (ОПВС) с модулем Vitorend прошла испытания в качестве строительного-технического блока и сертифицирована по СЕ.
- В неотапливаемых помещениях выполнить теплоизоляцию трубы для приточного воздуха.
- Начиная с длины трубы 2,5 м смонтировать при монтаже конденсатосборник и обеспечить отвод конденсата.
- Суммарная развернутая длина труб отводяще-подводящей вентиляционной системы не должна превышать 14 м. Если суммарная развернутая длина труб меньше 6 м, необходимо установить диафрагму отходящих газов. От максимальной развернутой длины трубы для подключения на наружной стене необходимо вычесть 1 м. Без вычетов из максимальной развернутой длины трубы можно использовать один отвод под 87° или два отвода под 45°. Для каждого дополнительного отвода под 45° от максимальной развернутой длины трубы вычесть 0,5 м, а для каждого дополнительного отвода под 87° вычесть 1,0 м.

Пример:

Необходимы 2 отвода под 87°
Максимальная развернутая длина трубы:
 $14 \text{ м} - 1 \text{ м} - 1 \times 1 \text{ м} = 12 \text{ м}$

Отводяще-подводящая вентиляционная система... (продолжение)



- (A) Приточный воздух
 (B) Отходящие газы

| | | |
|---|---|---|
| ① | Присоединительный элемент котла (параллельный) с \varnothing 60/100 мм на \varnothing 80/80 мм | Комплект поставки |
| ② | Вертикальный проход через кровлю (\varnothing 80 мм) черного цвета черепично-красного цвета | № для заказа 7162 670 № для заказа 7183 683 |
| ③ | Универсальная голландская черепица черного цвета черепично-красного цвета или Парапет плоской крыши | № для заказа 7338 644 № для заказа 7183 692 № для заказа 7338 645 |
| ④ | Универсальные защитные диафрагмы | № для заказа 7185 140 |
| ⑤ | Крепежный хомут (\varnothing 125 мм) | № для заказа 7338 648 |
| ⑥ | Отвод (\varnothing 80 мм) 90° 45° (2 шт.) | № для заказа 7338 652 № для заказа 7338 653 |
| ⑦ | Труба (\varnothing 80 мм) 1 м длиной (укорачиваемая) 0,5 м длиной (укорачиваемая) | № для заказа 7338 655 № для заказа 7338 654 |
| ⑧ | Патрубок подсоединения приточного воздуховода с проходом через наружную стену (\varnothing 80 мм) со стеновыми диафрагмами и ветрозащитным устройством для приточного воздуха | № для заказа 7162 669 |
| | Конденсатосборник (\varnothing 80 мм) | № для заказа 7338 657 |
| | Воронка слива конденсата | № для заказа 7179 307 |

Подключение на наружной стене (тип C₁₂), параллельного типа, модульный размер \varnothing 80/80 мм

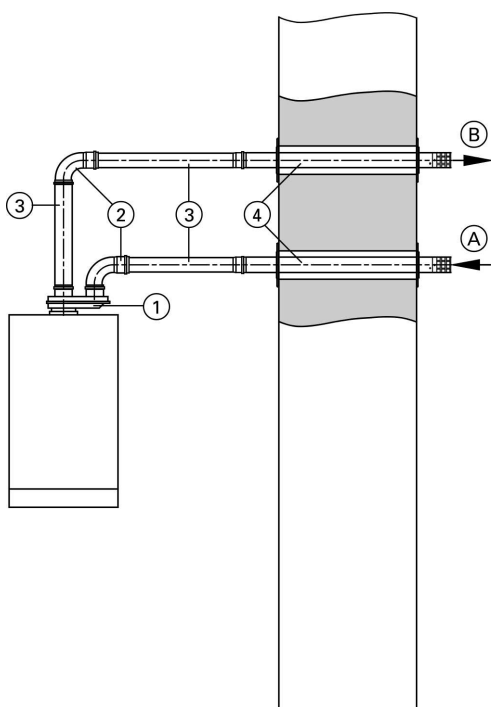
- Соединительный элемент должен быть проложен с углом подъема минимум 3°.
- Подключение на наружной стене и горизонтальный проход через кровлю в виде концентричной отводяще-подводящей вентиляционной системы (ОПВС) с модулем Vitopend прошли испытания в качестве строительного-технического блока и сертифицированы по СЕ.

- В неотапливаемых помещениях выполнить теплоизоляцию трубы для приточного воздуха.
- Начиная с длины трубы 2,5 м смонтировать при монтаже конденсатосборник и обеспечить отвод конденсата.
- Суммарная развернутая длина труб отводяще-подводящей вентиляционной системы не должна превышать 14 м. Если суммарная развернутая длина труб меньше 6 м, необходимо установить диафрагму отходящих газов. От максимальной развернутой длины трубы для каждого подключения на наружной стене необходимо вычесть 1 м. Без вычетов из максимальной развернутой длины трубы можно использовать один отвод под 87° или два отвода под 45°. Для каждого дополнительного отвода под 45° от максимальной развернутой длины трубы вычесть 0,5 м, а для каждого дополнительного отвода под 87° вычесть 1,0 м.

Пример:

Необходимы 2 отвода под 87°
 Максимальная развернутая длина трубы:
 $14 \text{ м} - 2 \times 1 \text{ м} - 1 \times 1 \text{ м} = 11 \text{ м}$

Отводяще-подводящая вентиляционная система... (продолжение)

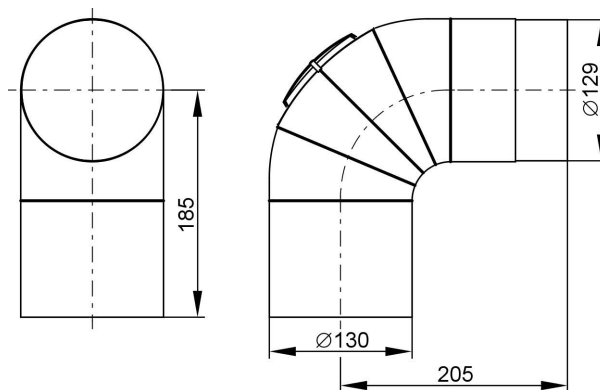


- (A) Приточный воздух
 (B) Отходящие газы

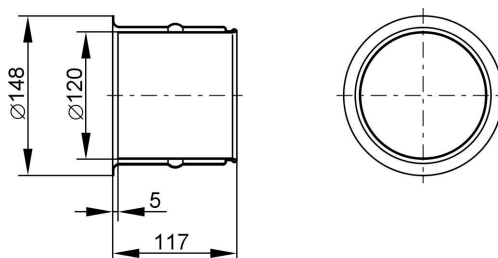
| | |
|--|--|
| ① Присоединительный элемент котла (параллельный) с $\varnothing 60/100$ мм на $\varnothing 80/80$ мм | Комплект поставки |
| ② Отвод ($\varnothing 80$ мм) 90° 45° (2 шт.) | № для заказа 7338 652 № для заказа 7338 653 |
| ③ Труба ($\varnothing 80$ мм) 1 м длиной (укорачиваемая) 0,5 м длиной (укорачиваемая) | № для заказа 7338 655 № для заказа 7338 654 |
| ④ Подключение на наружной стене ($\varnothing 80$ мм) отводяще-подводящей вентиляционной системы | № для заказа 7338 874 |
| Конденсатосборник ($\varnothing 80$ мм) | № для заказа 7338 657 |
| Воронка слива конденсата | № для заказа 7179 307 |

Газоотводная система в качестве принадлежности для эксплуатации с отбором воздуха для горения из помещения установки

- Модуль Vitopend может эксплуатироваться в режиме с отбором воздуха для горения из помещения установки (конструктивный тип прибора B₂₂)
Допуск к эксплуатации выдается согласно EN 297.
- Подключение на стороне газохода осуществляется посредством одностенной трубы газохода к дымовой трубе.
- Газовые отопительные установки должны быть подключены к дымовым трубам здания в пределах этажа, на котором они установлены, наиболее кратчайшим путем.
- Поперечное сечение дымовой трубы должно быть не меньше поперечного сечения патрубка отходящих газов модуля Vitopend.
- Расчет поперечного сечения дымовой трубы должен выполняться согласно EN 13384.
Если расчет покажет постоянное наличие температур ниже точки росы отходящих газов, необходимо предусмотреть следующие меры:
 - теплоизоляция патрубка отходящих газов до входа в дымовую трубу (толщиной минимум 25 мм).
 - теплоизоляция дымовой трубы, например, в неотапливаемых помещениях и на чердаке.
 - регулятор тяги (кроме дымовых труб с многоточечным подключением).
 - при установке модуля спроектировать короткие тракты отвода отходящих газов.
 - Использовать влагонепроницаемые дымовые трубы.



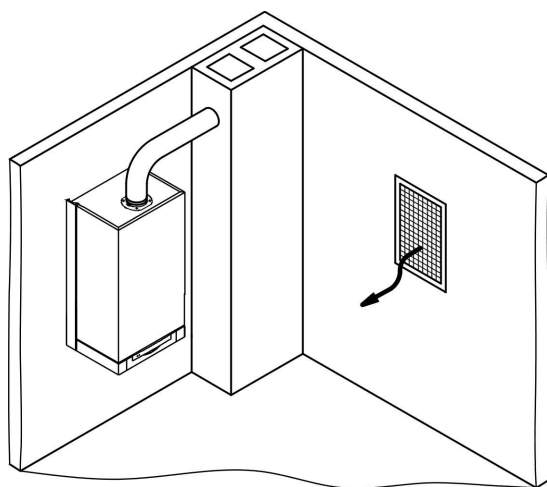
Колено газохода под 90° с контрольным отверстием (серебристого цвета) $\varnothing 130$ мм



Футеровка стены $\varnothing 130$ мм

Газоотводная система в качестве принадлежности для... (продолжение)

Подача воздуха для горения через выходящие в атмосферу отверстия



- Минимальный объем помещения:
1 м³ / кВт номинальной тепловой мощности
- Отверстие воздуха для горения (выходящее в атмосферу):
1 свободное поперечное сечение × 150 см² или
2 × 75 см²
- Отверстия воздуха для горения могут быть закрываемыми, если посредством предохранительных устройств обеспечено, что горелка может работать только при открытом закрывающем устройстве.

Проверенное качество

CE Знак CE в соответствии с действующими директивами Европейского Союза.

Отпечатано на экологически чистой бумаге,
отбеленной без добавления хлора.



Оставляем за собой право на технические изменения.

ТОВ "Віссманн"
вул.Димитрова, 5 корп. 10-А
03680, м.Київ, Україна
тел. +38 044 4619841
факс. +38 044 4619843

Представительство в г. Екатеринбург
Ул. Шаумяна, д. 83, офис 209
Россия - 620102 Екатеринбург
Телефон: +7 / 3432 / 10 99 73
Телефакс: +7 / 3432 / 12 21 05

Представительство в г. Санкт-Петербург
Ул. Возрождения, д. 4, офис 801-803
Россия - 198097 Санкт-Петербург
Телефон: +7 / 812 / 32 67 87 0
Телефакс: +7 / 812 / 32 67 87 2

Viessmann Werke GmbH & Co KG
Представительство в г. Москва
Ул. Вешних Вод, д. 14
Россия - 129337 Москва
Телефон: +7 / 095 / 77 58 283
Телефакс: +7 / 095 / 77 58 284
www.viessmann.com