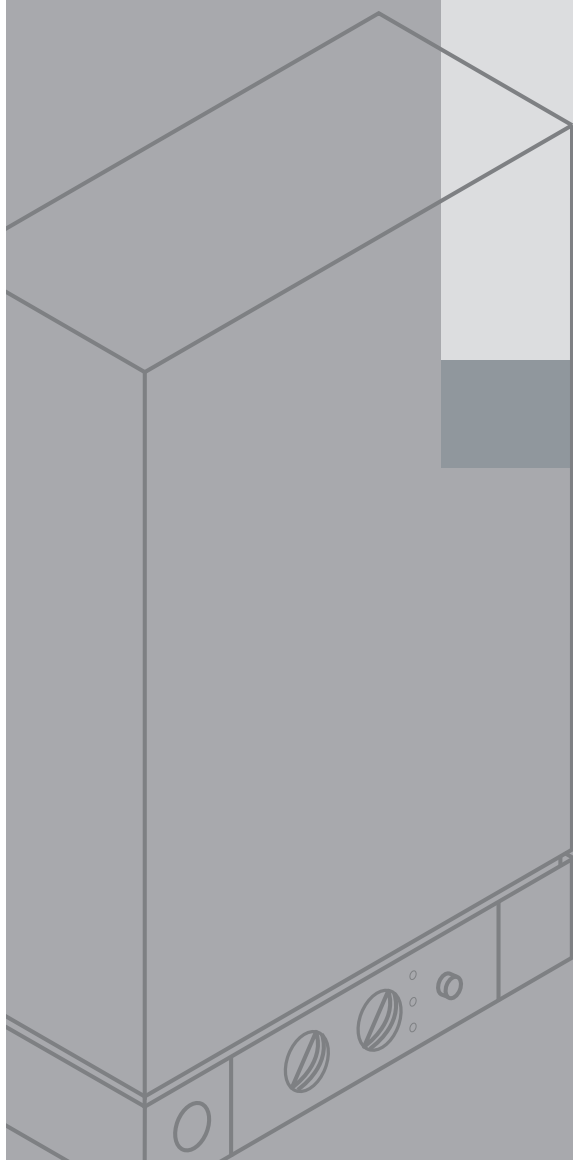
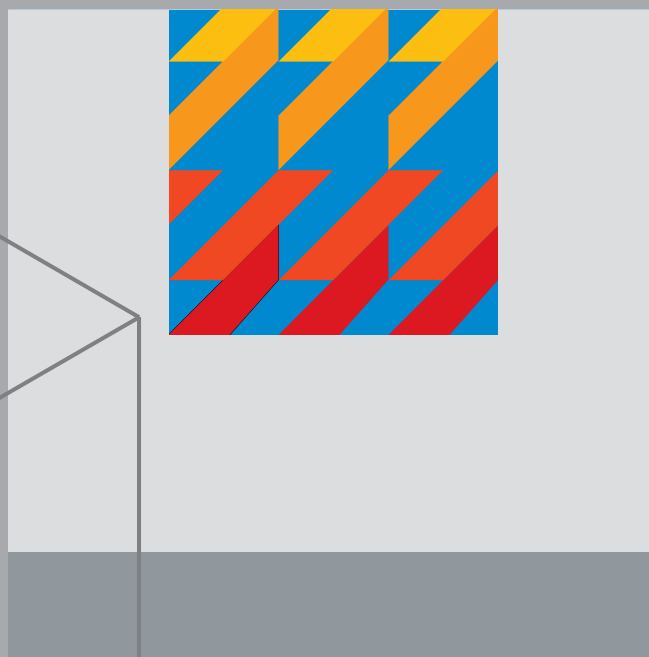


VITOPEND 100-W

VIESSMANN

Тип WH1B технический паспорт

Газовый настенный отопительный котел (одноконтурный) и со встроенным приготовлением горячей воды (двухконтурный). С модулирующей атмосферной горелкой, с открытой и закрытой камерой сгорания.
Диапазон номинальной тепловой мощности: от 10,5 до 30 кВт.





Вы ищите современный газовый настенный котел с оптимальным соотношением цены, качества и технических показателей? Vitopend 100-W – это правильный выбор. Вы можете найти нужную модель среди котлов различной мощности и вариантов исполнения.

Комплектное предложение газовых котлов фирмы Viessmann

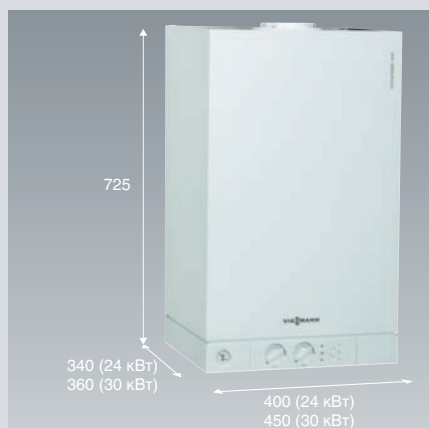
Газовые одноконтурные отопительные котлы

- с открытой и закрытой камерой сгорания от 10,5 до 24 кВт

Газовые двухконтурные отопительные котлы

- с открытой и закрытой камерой сгорания от 10,5 до 24 кВт от 13 до 30 кВт.

Эффективность, длительный ресурс работы, привлекательная цена



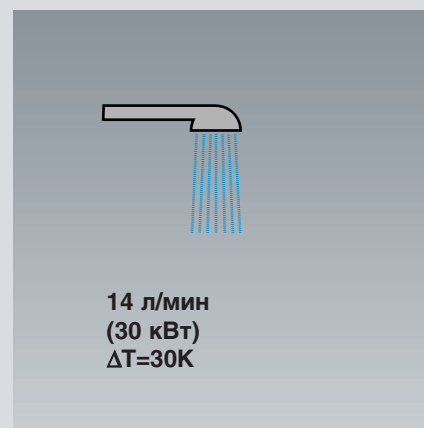
Один из самых малогабаритных и бесшумных водогрейных котлов в этом сегменте продукции

Благодаря очень компактным размерам и бесшумной работе настенный котел Vitopend 100-W легко находит применение в поквартирном теплоснабжении.



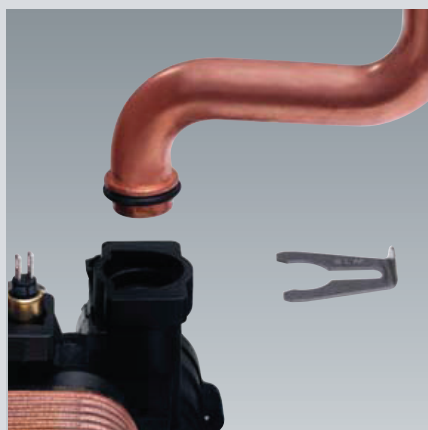
Экономия энергии и щадящее воздействие на окружающую среду

Классифицирован в качестве низкотемпературного водогрейного котла в соответствии с Рекомендациями 92/42 ЕС по коэффициентам полезного действия.



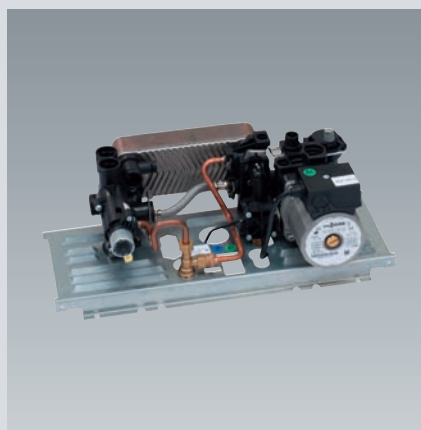
Использование горячей воды с высоким комфортом

Высокая непрерывная производительность 14 л/мин (при мощности 30 кВт) и поддержание постоянной температуры горячей воды благодаря электронному регулированию температуры.



Простой монтаж

Особенно удобен для монтажа благодаря небольшому весу и системе быстроразъемных соединений. Не требует дополнительного пространства для обслуживания по бокам, доступ ко всем узлам осуществляется с фронта аппарата.



Удобство при сервисном и техническом обслуживании

Гидравлический блок Aqua-Bloc модульной конструкции: все важные для технического обслуживания компоненты легко доступны с фронта котла и могут быть заменены.



Надежность и долговечность - Made in Germany

Как один из крупнейших производителей с многолетним опытом производства настенных котлов, мы знаем, как достичь надежности и долговечности. Наши требования к качеству продукции нашли воплощение также и в привлекательном по цене Vitopend 100-W. Поэтому настенные котлы Viessmann являют собой не только продукт передовых технологий, но и отличаются особой надежностью и долговечностью.

Простота управления



Простое управление

Удобные регуляторы позволяют быстро устанавливать температуру подачи линии отопления и ГВС. Комбинированный термо-манометр измеряет давление в установке и температуру в подающей магистрали.

Котлы Vitopend 100-W оснащены системой диагностики, которая посредством светодиодов отображает рабочее и сервисное состояние аппарата и аварийные режимы.

Функционирование регулятора

В Vitopend 100-W установлена автоматика, управляющая котлом в режиме работы с постоянной задаваемой температурой подачи (котловой воды). Также котел оснащен защитой от замерзания и системой диагностики.

индикаторы работы					
●					водогрейный котел в состоянии готовности
●	●				включение горелки
●		●			запрос тепла на отопление
●			●		запрос тепла на ГВС
сервисные индикаторы					
●		✳	✳		максимальная тепловая мощность
●		✳	✳		минимальная тепловая мощность
●	✳	✳			горит мигает мигает попеременно

Регулятор с интегрированной системой диагностики

Внешние регулирующие приборы

К котлу Vitopend 100-W могут подключаться следующие регулирующие приборы:



Модуль дистанционного управления Vitotrol 100 тип RT



Модуль дистанционного управления Vitotrol 100 тип UTA



Модуль дистанционного управления Vitotrol 100 тип UTD

■ Vitotrol 100, тип RT

Комнатный терморегулятор для управления котлом по заданной температуре в помещении

■ Vitotrol 100, тип UTA

Программируемый комнатный терморегулятор для управления котлом по заданной температуре в помещении с выбираемым режимом работы и интегрированным таймером (аналоговый).

■ Vitotrol 100, тип UTD

Цифровой программируемый комнатный терморегулятор для управления котлом по заданной температуре в помещении, с выбираемым режимом работы и интегрированным таймером, с большим жидкокристаллическим индикатором

Унификация, функциональность и интеграция

Компоненты для монтажа

Для подключения котла к газопроводу и системе отопления предлагается комплект подключения с прямыми патрубками для открытого монтажа системы отопления из меди и подключения системы ГВС.



Комплект для монтажа под котлом

Для быстроты и удобства монтажа котла предлагается монтажное приспособление с комплектом запорной арматуры для подключения систем отопления и ГВС.



Удобство монтажа и сервисного обслуживания



1 Разметка крепления и подключения при помощи монтажного шаблона



2 Монтаж котла



3 Подключение электропитания



4 Ввод в эксплуатацию

Монтаж и ввод в эксплуатацию

1. Разметка крепления и подключения при помощи монтажного шаблона.
2. Монтаж котла.
3. Подключение электропитания
4. Ввод в эксплуатацию.

Vitopend 100-W можно смонтировать и ввести в эксплуатацию всего за несколько этапов.

Газовые настенные котлы Viopend 100-W были целенаправленно сконструированы для простого монтажа и уменьшения времени сервисного обслуживания.

Вы можете убедиться в этом сами!



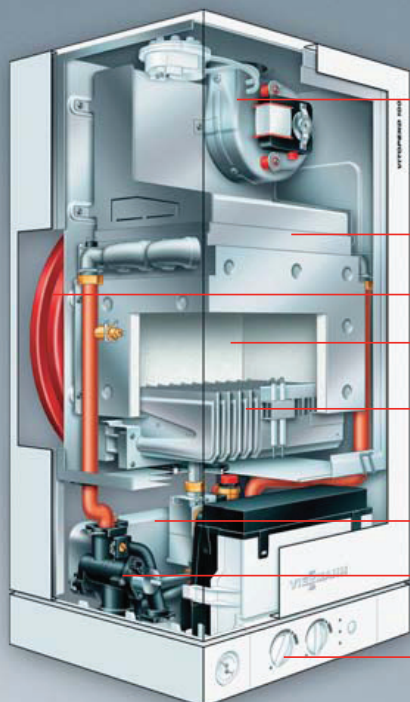
Дополнительные принадлежности для газового настенного котла

Для подключения к котлу емкостного водонагревателя Viessmann объемом 120 или 300 литров предлагаются два комплекта подключения: монтаж водонагревателя под котлом и монтаж водонагревателя установленного рядом с котлом.

Комплект подключения емкостного водонагревателя Vitocell 100-W, монтаж под котлом.

Vitopend 100-W

МОЩНОСТЬ ОТ 10,5 ДО 30 кВт



Вентилятор удаления
продуктов сгорания

Первичный
теплообменник

Мембранный расширительный бак

Камера сгорания

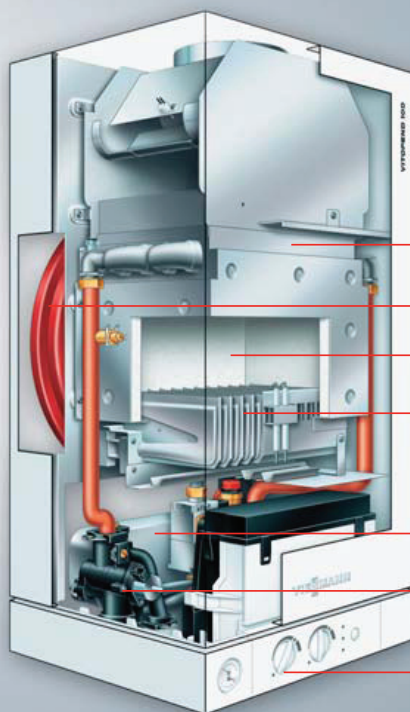
Модулирующая атмосферная
горелка

Проточный теплообменник ГВС

Гидравлический модуль Aqua-Bloc
с быстроразъёмными соединениями

Панель управления котла

Комбинированный котёл
с закрытой камерой сгорания



Первичный
теплообменник

Мембранный расширительный бак

Камера сгорания

Модулирующая атмосферная
горелка

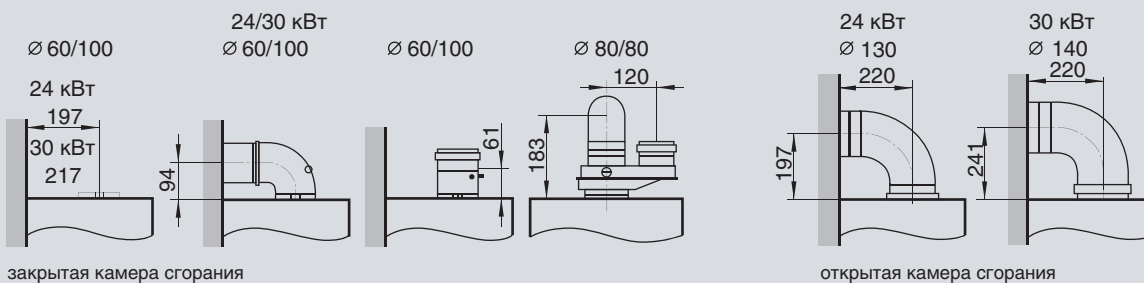
Проточный теплообменник ГВС

Гидравлический модуль Aqua-Bloc
с быстроразъёмными соединениями

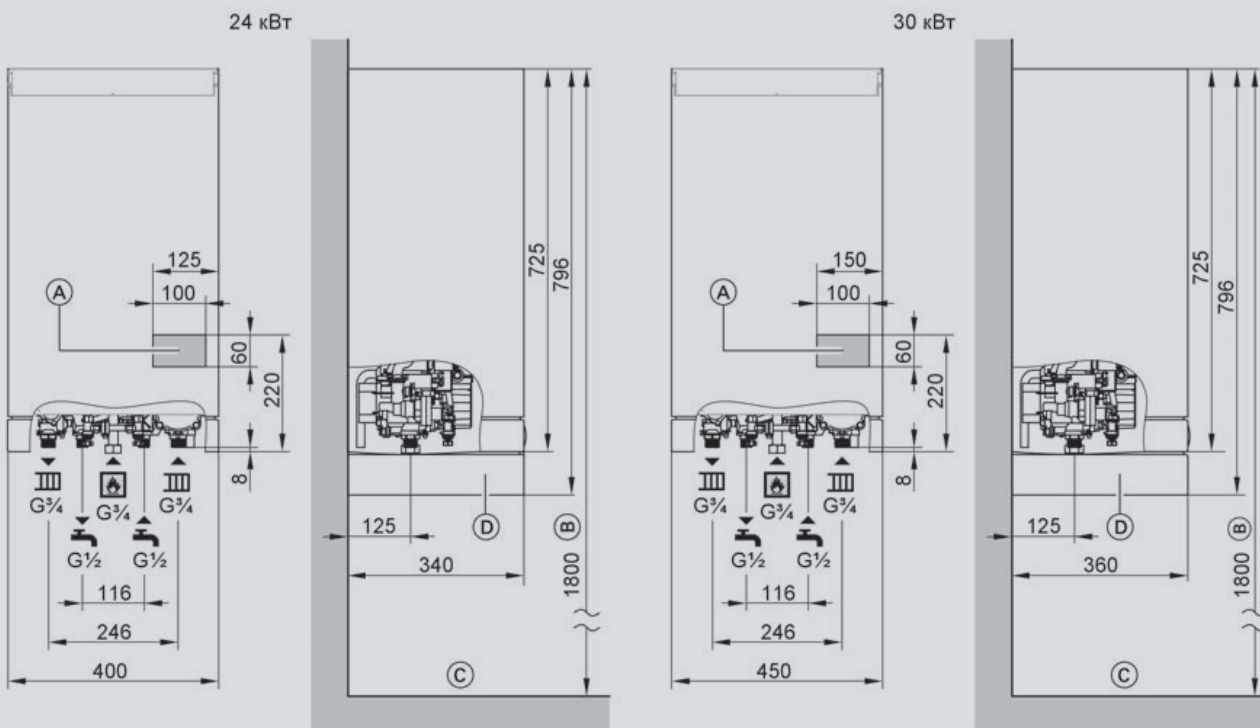
Панель
управления котла

Комбинированный котёл
с открытой камерой сгорания

Подключения системы удаления продуктов сгорания



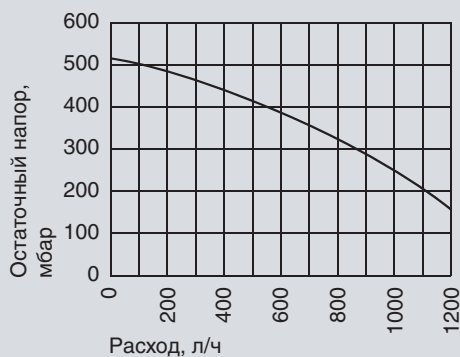
Габаритные и присоединительные размеры



- Ⓐ Место для кабелей электропитания
- Ⓑ Обязательно при подключении ёмкостного водонагревателя под котлом

- Ⓒ Верхняя отметка готового пола
- Ⓓ Арматурная крышка

Циркуляционный насос



Указание

Остаточный напор приведен с встроенным перепускным клапаном.

Тип VIMb 12/5 HE

Номинальное напряжение	В~	230
Потребляемая мощность	Вт	70

Мин. давление на входе установки

Температура воды: < 20 °C
 Мин. давление на входе: 0,8 бар

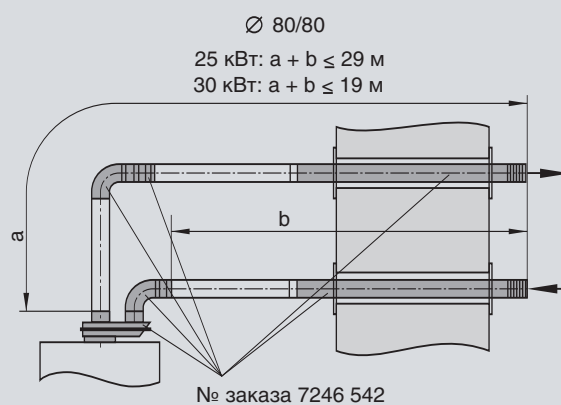
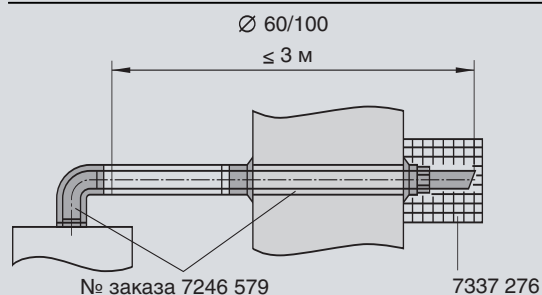
Система отвода продуктов сгорания и подачи воздуха для горения (LAS) для котлов с закрытой камерой сгорания

- В системе LAS необходимо устанавливать конденсатосборник с отводом конденсата в канализацию.
- Сокращение общей длины дымоотвода при установке следующих элементов:

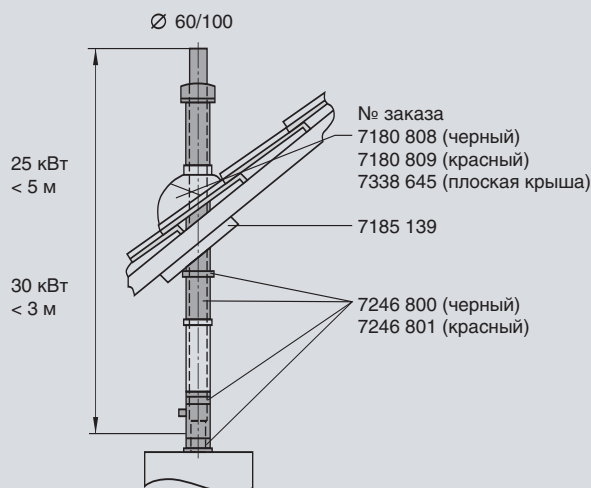
Колено ОПВС под 45°	0,5 м
Колено ОПВС под 87°	1,0 м
Проход через кровлю	1 м
Проход через наружную стену	1 м

- **Вертикальный проход через наклонную и плоскую кровлю**
Манжета для оформления пересечения плоской крыши должна быть смонтирована с кровельным материалом в соответствии с региональными нормами. Вертикальный проход монтируется сверху и насаживается на манжету.
- **Горизонтальный проход через наружную стену**
Для визуального контроля и чистки на линии LAS должно быть предусмотрено смотровое отверстие. Угол наклона горизонтального участка 3°.

Подключение на наружной стене



Вертикальный проход через наклонную и плоскую кровлю



Указание
Более полную информацию можно получить в инструкции по проектированию LAS.

Другие компоненты

№ заказа	Модульный размер, мм	Ø 60/100
	Труба 1 м (укорачиваемая)	7194 841
	Труба 0,5 м (укорачиваемая)	7194 842
	Колено под 90°	7194 836
	Колено под 45°	7194 837 (2 шт.)
	Ревизионный элемент, прямой	7194 833
	Конденсатосборник	7197 769
	Воронка слива конденсата	7179 307

№ заказа	Модульный размер, мм	Ø 80/80
	Труба 1 м (укорачиваемая)	7198 580
	Труба 0,5 м (укорачиваемая)	7198 581
	Колено под 90°	7198 578
	Колено под 45°	7198 579
	Конденсатосборник вертикальный	7198 577
	Конденсатосборник горизонтальный	7176 624
	Воронка слива конденсата	7179 307

Технические характеристики

Одноконтурный и двухконтурный газовый котел

Диапазон номинальной тепловой мощности при отоплении помещений/приготовлении горячей воды	кВт	10,5-24	13-30
Номинальная тепловая нагрузка	кВт	11,7-26,7	14,5-33,3
Идентификационный номер котла		CE-0085 BQ 0447	CE-0085 BQ 0447
К.П.Д.			
при полной нагрузке (100 %)	%	90,0	90,0
при частичной нагрузке (30 %)	%	89,7	89,6
Эмиссия NO_x	мг/кВт ч	< 150	< 150
Эмиссия CO при полной нагрузке	мг/кВт ч	< 100	< 100
Давление подводимого газа			
Природный газ	мбар	20	20
Природный газ с реле контроля давления газа	мбар	13	13
Сжиженный газ	мбар	30-37/50	30-37/50
Макс. допуст. давление подключения газа			
Природный газ E	мбар	30	30
Сжиженный газ	мбар	57,5	57,5
Макс. потреб. электр. мощность (включая циркул. насос)			
Котел с открытой камерой сгорания	Вт	92	87
Котел с закрытой камерой сгорания	Вт	128	136
Рабочее напряжение	В/Гц	230/50	230/50
Класс электрозащиты	IP	X4D	X4D
Макс. настройка температуры котловой воды	°C	76	76
Допустимое рабочее давление	бар	от 0,8 до 3	от 0,8 до 3
Мембранный расширительный бак			
Объем	л	6	10
Входное давление	бар	0,8	0,8
Объем котла Vitopend	л	1,2	1,2
Показатели ГВС (только для газового комбинированного водогрейного котла)			
Макс. рабочее давление	бар	10	10
Длительная производительность при приготовлении горячей воды	кВт	24	30
Расход воды (ΔT = 30 K)	л/мин	11,5	14,3
Диапазон регулировки температуры ГВС	°C	30-57	30-57
Параметры расхода при максимальной нагрузке			
Природный газ E	м ³ /ч	2,83	3,53
Сжиженный газ	кг/ч	2,09	2,61
Необходимая тяга в дымоходе (откр. камера сгорания)	Па	1,5	1,5
Остаточный напор вентилятора отходящих газов (закрыт. камера сгорания)	Па	100	100
Патрубок подсоединения дымохода открытая камера сгорания	Ø мм	130	140
Патрубок системы LAS закрытая камера сгорания			
коаксиально	Ø мм	60/100	60/100
параллельно	Ø мм	80/80	80/80
Размеры			
Длина	мм	340	360
Ширина	мм	400	450
Высота	мм	725	725
Высота с арматурной крышкой	мм	796	796
Масса одноконтурного и двухконтурного котла			
открытая камера сгорания	кг	26/27	31
открытая камера сгорания	кг	32/33	37
Упаковочные единицы (водогрейный котел и гидравлические монтажные детали)	шт.	1	1

Указания по проектированию

Работа в режиме забора воздуха для горения из помещения.

Требования к помещению:

- Не допускается загрязнение воздуха галогенсодержащими углеводородами (например, входящими в состав аэрозолей, красок, растворителей и мощных средств)
- Не допускается сильное запыление
- Не допускается высокая влажность воздуха
- Должна быть обеспечена трехкратная циркуляция верхних слоев воздуха в помещении
- Температура в помещении не должна допускать замерзание теплоносителя. Мин. температура в помещении +5°C.
- Макс. температура в помещении не должна превышать 35°C.
- Система удаления продуктов сгорания должна быть смонтирована согласно проекта. Проект выполняется в соответствии с нормативно-технической документацией и рекомендациями завода изготовителя.

При неисправностях, вызванных несоблюдением вышеперечисленных требований, гарантийные обязательства на оборудование не распространяются.

Свободное пространство для технического обслуживания

- 400 мм над водогрейным котлом для работ по обслуживанию на встроенном расширительном баке.
- 700 мм перед водогрейным котлом или емкостным водонагревателем.

Электрические подключения

- Подключение к сети (230 В/50 Гц) должно быть постоянным.
- Максимальный ток 16 А.
- Дополнительные вытяжные устройства подключаются только посредством модуля расширения НЗ (принадлежность).

Кабели в месте электропитания должны выходить из стены не менее чем 1200 мм.

Кабели

NYM-J3x1,5мм ²	2-жильный мин. 0,75 мм ²	NYM-O3x1,5мм ²
Сетевые кабели (в том числе как принадлежность)	Vitotrol 100, тип UTD	Vitotrol 100 RT – Vitotrol 100, тип UTA

Химические антикоррозионные средства

При правильном монтаже и эксплуатации закрытых систем отопления, коррозия, как правило, не образуется. Применять средства защиты не требуется. Некоторые изготовители полимерных труб рекомендуют применение химических присадок. В таком случае разрешается применение специальных антикоррозионных средств, которые разрешены к применению для котлов с приготовлением горячей воды посредством пластинчатого теплообменника или емкостного водонагревателя (DIN 1988-4)/ При этом необходимо соблюдать требования VDI 2035.

Отопительные контуры

Для систем отопления с полимерными трубами мы рекомендуем использовать трубы, изготовленные из материалов устойчивых к диффузии кислорода. При использовании полипропиленовых труб необходимо отделять систему отопления от котлового контура посредством теплообменника.

Контур теплого пола

Узел подключения теплого пола должен включать в себя: циркуляционный насос для преодоления гидравлического сопротивления контура, датчик температуры подающей линии, смеситель для ограничения температуры подачи.

Комплект для монтажа под котлом с термостатическим смесителем

Конструктивный узел для распределения тепла посредством одного отопительного контура со смесителем и одного отопительного контура без смесителя для монтажа в настенном исполнении.

Гидравлический разделитель

Для установок с водонаполнением более 10 л/кВт мы рекомендуем использовать гидравлический разделитель.

Предохранительный/перепускной клапан (на стороне греющего контура)

В гидравлический блок Vitopend 100-W встроен предохранительный и перепускной клапан.

Давление срабатывания:

предохранительный клапан	3 бар
перепускной клапан	≈ 250 мбар

Качественные показатели воды/защита от замерзания

Некачественная вода для заполнения и подпитки может привести к образованию отложений в котле, что значительно уменьшает рабочий ресурс котла.

- Перед наполнением тщательно промыть систему отопления.
- В качестве теплоносителя применяется вода. Вода должна соответствовать качеству питьевой воды.
- При наполнении водой с жесткостью выше 3,0 моль/м³ (16,8 немецких градусов жесткости), необходимо принять меры к умягчению воды, например, используя компактную установку для снижения жесткости воды.
- К воде для наполнения запрещается добавлять антифриз.

Требования к качеству воды

При жесткости воды свыше 3,58 моль/м³ (20 немецких градусов жесткости) мы рекомендуем для приготовления горячей воды использовать емкостные водонагреватели или систему водопод-готовки, встроенную в подающую магистраль холодной воды.

Параметры расширительного бака

При подключении котла следует проверить, соответствуют ли параметры расширительного бака условиям эксплуатации. Если встроенного расширительного бака не достаточно, то необходимо установить дополнительный расширительный бак.

Компания Viessmann

Компания

Семейное предприятие Viessmann видит свою основную задачу в своевременной доставке тепла своим клиентам на экономичной, комфортной для них, и безопасной для окружающей среды, основе. Компания Viessmann имеет целый ряд первоклассных решений и разработок, которые делают ее технологическим лидером в своей отрасли.

Компания Viessmann владеет 12 заводами в Германии, Франции, Канаде, Польше и Китае. Ею создана разветвленная сеть крупных центров сбыта, как в Германии, так и в остальных 35 странах. Во всем мире открыты 120 торговых филиалов компании. Таким образом, компания Viessmann является крупным игроком на мировом рынке отопительной техники, где 50% всего оборота предприятия предназначено для экспорта.

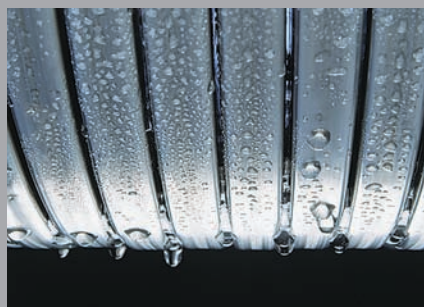
Основными ценностями для компании Viessmann является ответственный подход к окружающей среде, обществу и справедливое отношение к партнерам и сотрудникам, а также стремление в достижении совершенства и наибольшей эффективности во всех производственных процессах. Это касается всех сотрудников, и тем самым, всей компании, которая благодаря своей продукции и прилагаемым услугам предоставляет своему клиенту наибольшую выгоду.



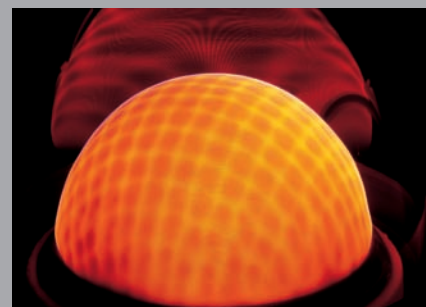
Новый учебно-информационный центр Академии Viessmann

Исследования и разработки

Завод по производству настенных котлов



Теплообменные поверхности Inox-Radial из легированной стали обеспечивают надежное использование конденсационной техники



Газовая горелка MatriX выделяет минимум вредных веществ

Группа компаний Viessmann

VISSMANN
climate of innovation

weso
Das Plus beim Guss

SATAG
Wärme aus der Natur

MAWERA
...aus Holz wird Energie

KOB
Wärme aus Holz