

Инструкция по монтажу и сервисному обслуживанию

для специалистов

VIESSMANN

Vitopend 100-W

Тип WH1B, 10,5 - 24 кВт и 13 - 30 кВт

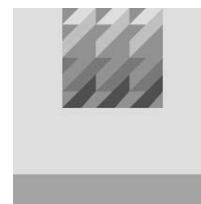
Газовый водогрейный котел

с открытой и закрытой камерой сгорания,

для работы на природном и сжиженном газе

*Указания относительно области действия
инструкции см. на последней странице.*

VITOPEND 100-W



Указания по технике безопасности



Во избежание опасностей, физического и материального ущерба просим строго придерживаться данных указаний по технике безопасности.

Указания по технике безопасности



Опасность

Этот знак предупреждает об опасности причинения физического ущерба.



Внимание

Этот знак предупреждает об опасности материального ущерба и вредных воздействий на окружающую среду.

Указание

Сведения, которым предшествует слово "Указание", содержат дополнительную информацию.

Целевая группа

Данная инструкция предназначена исключительно для аттестованных специалистов.

- Работы на газовом оборудовании разрешается выполнять только специалистам по монтажу, имеющим на это допуск ответственного предприятия по газоснабжению.
- Электротехнические работы разрешается выполнять только специалистам-электрикам, аттестованным на выполнение этих работ.
- Первичный ввод в эксплуатацию должен осуществляться изготовителем установки или аттестованным им специализированным предприятием.

Предписания

При проведении работ должны соблюдаться

- законодательные предписания по охране труда,
- законодательные предписания по охране окружающей среды,
- требования организаций по страхованию от несчастных случаев на производстве,
- соответствующие правила техники безопасности по DIN, EN, ГОСТ, ПБ и ПТБ

Указания по технике безопасности (продолжение)

При запахе газа



Опасность

При утечке газа возможны взрывы, следствием которых могут явиться тяжелейшие травмы.

- Не курить! Не допускать открытого огня и искробразования. Категорически запрещается пользоваться выключателями освещения и электроприборов.
- Закрывать запорный газовый кран.
- Открыть окна и двери.
- Вывести людей из опасной зоны.
- Находясь вне здания, известить уполномоченное специализированное предприятие по газо- и электроснабжению.
- Находясь в безопасном месте (вне здания), отключить электропитание здания.

При запахе продуктов сгорания



Опасность

Продукты сгорания могут стать причиной опасных для жизни отравлений.

- Вывести отопительную установку из эксплуатации.
- Проветрить помещение, в котором находится установка.
- Закрывать двери в жилые помещения.

Работы на установке

- При использовании газового топлива закрыть запорный газовый кран и предохранить его от случайного открывания.
- Выключить электропитание установки (например, посредством отдельного предохранителя или главным выключателем) и проконтролировать отсутствие напряжения.
- Принять меры по предотвращению повторного включения установки.



Внимание

Под действием электростатических разрядов возможно повреждение электронных компонентов. Перед выполнением работ прикоснуться к заземленным предметам, например, к отопительным или водопроводным трубам для отвода электростатического заряда.

Ремонтные работы



Внимание

Ремонт элементов, выполняющих защитную функцию, не допускается по соображениям эксплуатационной безопасности установки. Дефектные элементы должны быть заменены оригинальными деталями фирмы Viessmann.

Указания по технике безопасности (продолжение)

Дополнительные элементы, запасные и быстроизнашивающиеся детали

! **Внимание**
Запасные и быстроизнашивающиеся детали, не прошедшие испытание вместе с установкой, могут ухудшить эксплуатационные характеристики. Монтаж не имеющих допуска элементов, а также неразрешенные изменения и переоборудования могут отрицательным образом повлиять на безопасность установки и привести к потере гарантийных прав.

При замене использовать исключительно оригинальные детали фирмы Viessmann или запасные детали, разрешенные к применению фирмой Viessmann.

Оглавление

Инструкция по монтажу

Подготовка монтажа

Информация об изделии	6
-----------------------------	---

Последовательность монтажа

Монтаж водогрейного котла и подключений	7
Подключение дымохода	8
Подключение газа	14
Раскрытие корпуса контроллера	15
Электрические подключения	16

Инструкция по сервисному обслуживанию

Первичный ввод в эксплуатацию, осмотр и техническое обслуживание

Операции по первичному вводу в эксплуатацию, осмотру и техническому обслуживанию	19
Дополнительные сведения об операциях	21

Устранение неисправностей

Диагностика отопительной установки на контроллере	40
Ремонт	42

Функциональное описание

Органы управления и индикации	48
Режим отопления	48
Приготовление горячей воды	49
Модуль расширения для внешних подключений (принадлежность)	49

Схемы

Схема электрических соединений и электромонтажная схема	51
---	----

Спецификации деталей	53
----------------------------	----

Протоколы	67
-----------------	----

Технические данные	69
--------------------------	----

Свидетельства

Декларация безопасности котла Vitopend 100-W	71
--	----

Предметный указатель	72
----------------------------	----

Подготовка монтажа

Информация об изделии

Vitopend 100-W, WH1B

Предварительно настроен для работы на природном газе E.

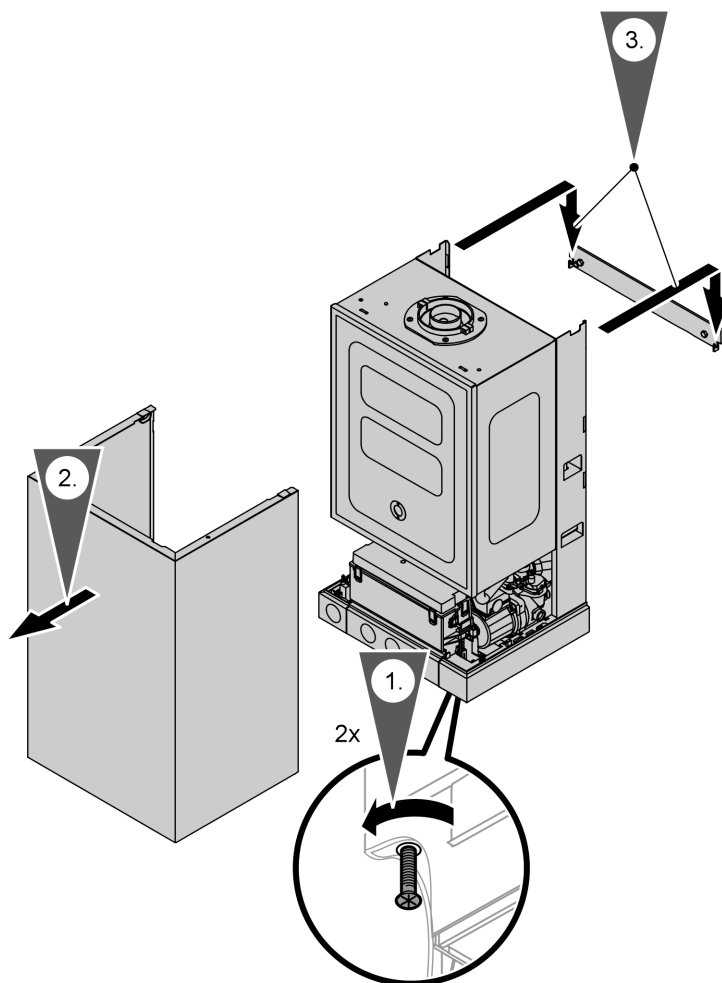
При наличии комплекта сменных жиклеров возможна переналадка на другие виды газа.

Поставка котла Vitopend 100-W разрешена только в страны, указанные на фирменной табличке. Для поставки в другие страны авторизованное специализированное предприятие обязано самостоятельно получить индивидуальный допуск в соответствии с законодательством данной страны.

Монтаж водогрейного котла и подключений

Указание

Подготовить соединения газового и водяного контура, а также электрические подключения с помощью имеющегося в комплекте шаблона для монтажа.

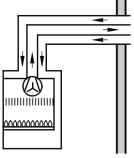
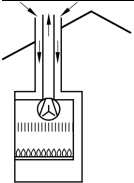


Монтаж

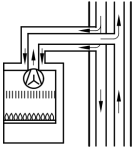
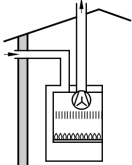
Подключение дымохода

Перед монтажом проверить, должна ли быть вставлена диафрагма отходящих газов (см. таблицу ниже).

Диафрагма отходящих газов (внутренний Ø)

Вид прокладки	Конструктивный тип	Система "воздух-продукты сгорания" LAS мм	24 кВт		30 кВт		
			Длина труб газохода + приточного воздуха м	Ø диафрагмы мм	Длина труб газохода + приточного воздуха м	Ø диафрагмы мм	
 <p>Подключение на наружной стене</p>	C12x	60/100	≤ 1	41	≤ 1	47	
			> 1 ≤ 3	44	> 1 ≤ 3	—	
		80/125	≤ 10	41	≤ 6	46	
	C12	Параллельный адаптер 80/80	≤ 10	41	≤ 4	44	
			> 10 ≤ 14	44	> 4 ≤ 12	46	
			> 14 ≤ 30	46	> 12 ≤ 20	—	
		раздельно 80/80	≤ 12	41	≤ 4	46	
			> 12 ≤ 16	44	> 4 ≤ 10	47	
			> 16 ≤ 20	46	> 10 ≤ 16	50	
			> 20 ≤ 30	—	> 16 ≤ 20	—	
	 <p>Вертикальный проход через кровлю</p>	C32x	60/100	≤ 1,25	43	≤ 2	47
				> 1,25 ≤ 5	44	> 2 ≤ 3	—
80/125			≤ 1,25	38	≤ 1,25	44	
			> 1,25 ≤ 11	41	> 1,25 ≤ 6	46	
C32		Параллельный адаптер 80/80	> 11 ≤ 12	43	> 6 ≤ 10	—	
			≤ 10	41	≤ 4	44	
			> 10 ≤ 14	44	> 4 ≤ 12	46	
		раздельно 80/80	> 14 ≤ 30	46	> 12 ≤ 20	—	
			≤ 12	41	≤ 4	46	
			> 12 ≤ 16	44	> 4 ≤ 10	47	
> 16 ≤ 20	46	> 10 ≤ 16	50				
> 20 ≤ 30	—	> 16 ≤ 20	—				

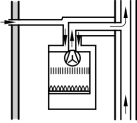
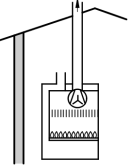
Подключение дымохода (продолжение)

Вид прокладки	Конструктивный тип	Система "воздух - продукты сгорания" LAS мм	24 кВт		30 кВт	
			Длина труб газохода + приточного воздуха м	∅ диафрагмы мм	Длина труб газохода + приточного воздуха м	∅ диафрагмы мм
 Подключение к концентричной дымовой трубе	C42x	60/100	≤ 2	44	≤ 2	44
	 Газоотвод через крышу, приточный воздух из зоны другого давления (наружная стена)	C52x	60/100	≤ 10	44	≤ 10
C52		Параллельный адаптер 80/80	≤ 10	41	≤ 4	44
			> 10 ≤ 14	44	> 4 ≤ 12	46
			> 14 ≤ 30	46	> 12 ≤ 20	—
			раздельно 80/80	≤ 12	41	≤ 4
раздельно 80/80		> 12 ≤ 16	44	> 4 ≤ 10	47	
		> 16 ≤ 20	46	> 10 ≤ 16	50	
		> 20 ≤ 30	—	> 16 ≤ 20	—	
	—	—	—	—		

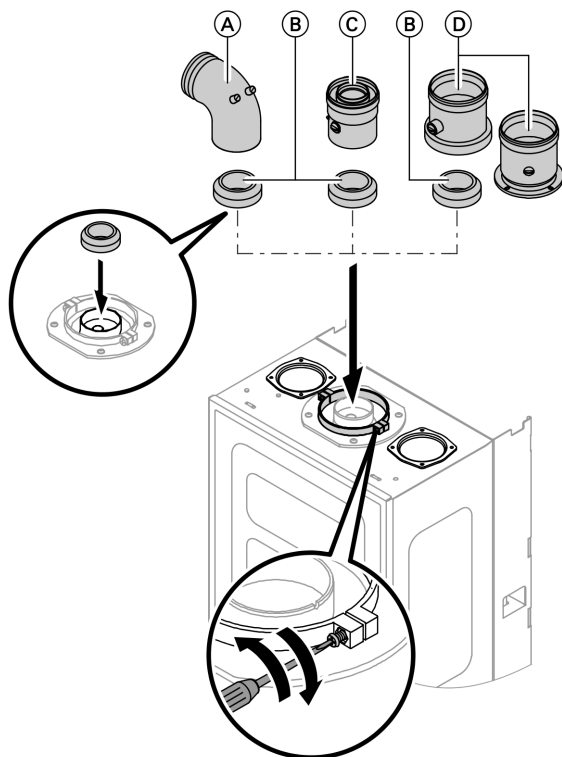
Монтаж



Подключение дымохода (продолжение)

Вид прокладки	Конструктивный тип	Система "воздух - продукты сгорания" LAS мм	24 кВт	∅ диафрагмы мм	30 кВт	∅ диафрагмы мм
			Длина труб газохода + приточного воздуха м		Длина труб газохода + приточного воздуха м	
 <p>Раздельное направление приточного воздуха и отходящих газов</p>	С82х	60/100	$\leq 2 + \leq 4$	44	$\leq 2 + \leq 6$	44
		80/125	$\leq 2,5 + \leq 4,5$	44	$\leq 2,5 + \leq 4,5$	44
 <p>Газоотвод через крышу, приточный воздух из зоны другого давления (воздух помещения)</p>	В22/ В32	Параллельный адаптер 80/80	≤ 10	41	≤ 4	44
			$> 10 \leq 14$	44	$> 4 \leq 12$	46
			$> 14 \leq 30$	46	$> 12 \leq 20$	—
	раздельно 80/80	≤ 12	41	≤ 4	46	
		$> 12 \leq 16$	44	$> 4 \leq 10$	47	
		$> 16 \leq 20$	46	$> 10 \leq 16$	50	
	$> 20 \leq 30$	—	$> 16 \leq 20$	—		

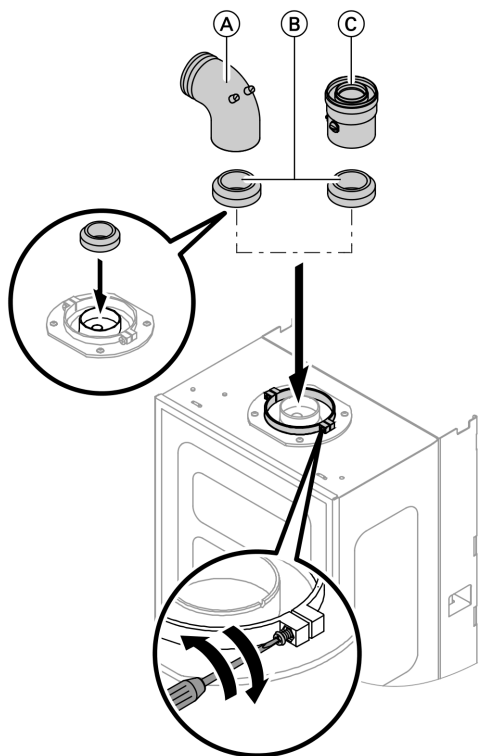
Подключение дымохода (продолжение)



- Ⓐ Присоединительный отвод котла для горизонтального монтажа системы удаления продуктов сгорания 60/100
- Ⓑ Диафрагма отходящих газов
- Ⓒ Коаксиальный присоединительный элемент котла для вертикального монтажа системы удаления продуктов сгорания 60/100 и 80/125
- Ⓓ Соединительный комплект котла для вертикального монтажа системы удаления продуктов сгорания 80/80.

Монтаж

Подключение дымохода (продолжение)



- Ⓐ Присоединительный отвод котла для горизонтального монтажа системы удаления продуктов сгорания 60/100

- Ⓑ Диафрагма отходящих газов
Ⓒ Коаксиальный присоединительный элемент котла для вертикального монтажа системы удаления продуктов сгорания 60/100 и 80/125

Смонтировать систему удаления продуктов сгорания.



Инструкция по монтажу системы удаления продуктов сгорания

Указание

В трубопровод ОПВС должен быть вставлен ревизионный элемент с конденсатосборником и подключен к конденсатоотводчику.

Подключение дымохода (продолжение)

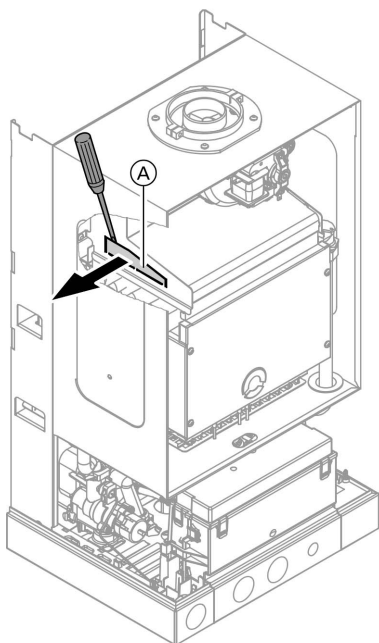
Система "воздух - продукты сгорания" LAS 80/80 мм

В неотапливаемых помещениях труба для приточного воздуха **должна** быть теплоизолирована.

Открытие байпаса

Указание

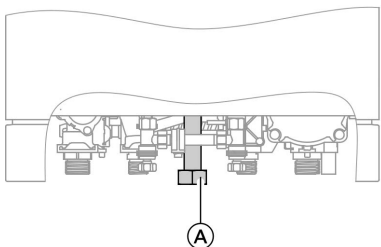
Измерение эмиссии отходящих газов (стр. 37) выполнять только с установленным щитком корпуса.



Ⓐ Штампованный лист

Монтаж

Подключение газа



1. Установить запорный газовый кран **A**.



Переоборудование на другой вид газа:
Инструкция по монтажу набора сменных жиклеров

2. Провести испытание на герметичность.

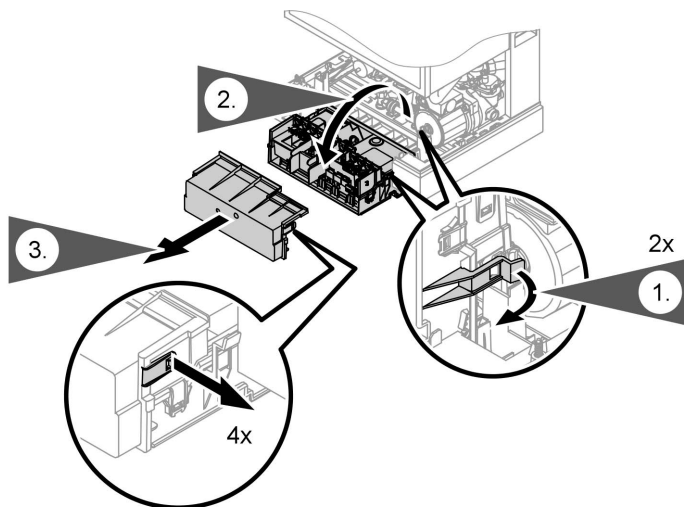


Внимание

Превышение испытательного давления может повредить водогрейный котел и газовую арматуру. Максимальное пробное избыточное давление составляет 150 мбар. Если для поиска течей требуется более высокое давление, то следует отсоединить от магистрали водогрейный котел и газовую арматуру (развинтить резьбовое соединение).

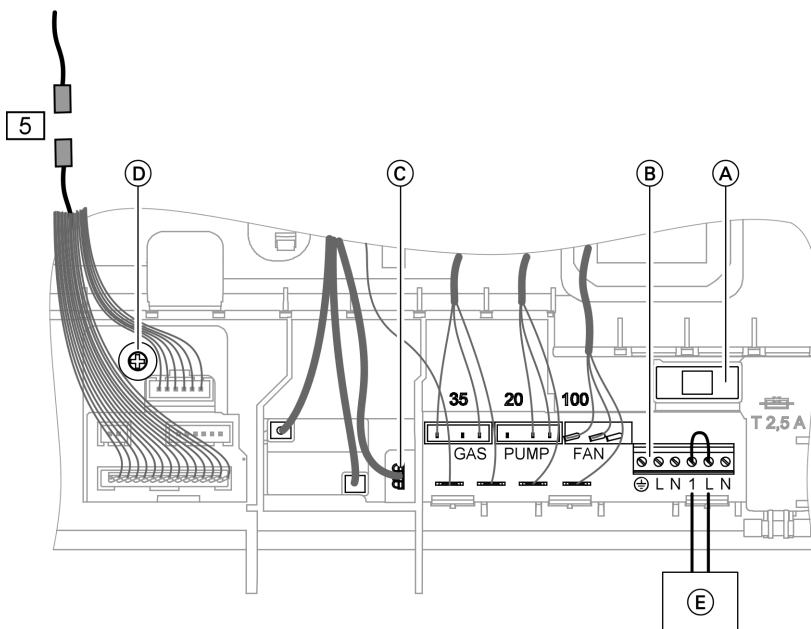
3. Удалить воздух из линии подачи газа.

Раскрытие корпуса контроллера



Монтаж

Электрические подключения



- (A) Предохранитель Т 2,5 А
- (B) Подключение к сети
- (C) Ионизационная линия
- (D) Потенциометр
- (E) Подключение принадлежностей к сети на примере Vitotrol 100, тип UTD

Низковольтные штекеры

- 5 Датчик температуры емкостного водонагревателя (при наличии)

Штекеры 230 В~

- 20 Циркуляционный насос (внутренние подключения)
- 35 Магнитоуправляемый запорный газовый вентиль (внутренние подключения)
- 100 Блокирование вытяжных устройств
Подключение только через внешний модуль расширения НЗ (принадлежность)

Электрические подключения (продолжение)

Подключение к сети (выполняется монтажной организацией)



Опасность

Неправильное назначение жил кабеля может привести к серьезным травмам и к повреждению прибора. Жилы "L1" и "N" не путать местами.

- В кабеле питания от сети должен иметься разъединитель, который одновременно отсоединяет от сети все незаземленные провода с раскрытием контактов минимум 3 мм.
- Сеть электропитания должна иметь нулевой провод.
- Водопроводные трубы должны быть соединены с системой выравнивания потенциалов здания.
- Защита предохранителями макс. 16 А.
- Рекомендуемый кабель питания от сети: NYM-J 3 x 1,5 мм², защита предохранителями макс. 16 А, 230 В~, 50 Гц.

Подключение принадлежностей к сети (выполняется монтажной организацией)

При монтаже установки в сырых помещениях запрещается подключать к сети принадлежности на контроллере в зоне повышенной влажности. При установке водогрейного котла за пределами сырых помещений подключение к сети принадлежностей может быть выполнено непосредственно на контроллере. Это подключение осуществляется непосредственно сетевым выключателем контроллера (макс. 3 А)

- Vitotrol 100 , тип RT
- Vitotrol 100, тип UTA
- Vitotrol 100, тип UTD

Рекомендуемый кабель питания от сети:
NYM с соответствующим количеством жил для внешних подключений.

Подключение принадлежностей

5599 842 GUS



Инструкции по монтажу принадлежностей

Указание

При подключении Vitotrol 100 удалить перемычку между "1" и "L".

Электрические подключения (продолжение)

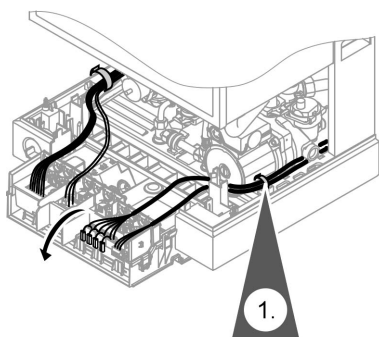
Прокладка соединительных кабелей



Внимание

Контакт соединительных кабелей с горячими деталями приводит к повреждению кабелей.

При прокладке и закреплении соединительных кабелей монтажной организацией следить за тем, чтобы не превышалась максимально допустимая температура кабелей.



Закреть и повернуть вверх контроллер.

Смонтировать и привинтить передний щиток.

Операции по первичному вводу в эксплуатацию, осмотру и техническому обслуживанию

Дополнительные сведения об операциях см. на соответствующей странице.

	Операции по первичному вводу в эксплуатацию	
	Операции по осмотру	
	Операции по техническому обслуживанию	стр.
•	1. Наполнить отопительную установку и удалить воздух	21
•	2. Проверить все подключения греющего контура и контура водоразбора ГВС на герметичность	
•	3. Проверить подключение к электросети	
•	4. Проверить вид газа	22
•	5. Переоборудование на другой вид газа (см. отдельную инструкцию по монтажу)	
•	6. Измерить полное давление потока и давление присоединения	23
•	7. Измерить давление на жиклере	26
•	8. Отрегулировать максимальную тепловую мощность	29
•	9. Испытание на герметичность системы "воздух - продукты сгорания" LAS (измерение в кольцевом зазоре)	31
•	10. Опорожнить водогрейный котел или отопительную установку	31
•	11. Проверить и очистить горелку	31
•	12. Проверить мембранный расширительный бак и давление в установке	33
•	13. Проверить и очистить теплообменник отходящих газов	34
•	14. Проверить поджигающие и ионизационный электроды	35
•	15. Ограничитель расхода	36
•	16. Проверить работу предохранительных клапанов	

Операции по первичному вводу в . . . (продолжение)

	Операции по первичному вводу в эксплуатацию	
	Операции по осмотру	
	Операции по техническому обслуживанию	стр.
•	17. Проверить прочность электрических подключений	
•	18. Проверить герметичность линий газового тракта при рабочем давлении	36
•	19. Измерить эмиссию вредных веществ в продуктах сгорания	37
•	20. Измерить ток ионизации	38
•	21. Проверить внешний предохранительный клапан сжиженного газа (при наличии)	
•	22. Инструктаж потребителя установки	39

Дополнительные сведения об операциях

Наполнить отопительную установку и удалить воздух



Внимание

Наполнение установки неподходящей водой способствует образованию накипи и коррозии и может вызвать повреждения водогрейного котла.

- Перед наполнением тщательно промыть отопительную установку.
- Заливать исключительно питьевую воду.
- При использовании воды, имеющей более 16,8 немецких градусов жесткости ($3,0 \text{ моль/м}^3$), необходимо принять меры к умягчению воды, например, используя малую установку для снижения жесткости воды (см. прайс-лист Vitoset).
- К заливаемой в установку воде можно добавить специально используемый для отопительных установок антифриз. Изготовитель антифриза обязан предоставить сертификат годности антифриза.

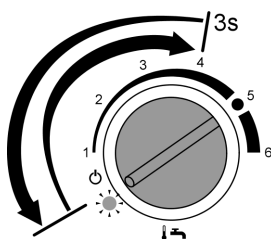
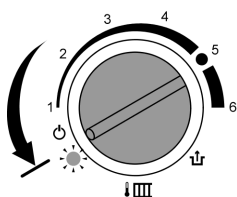
1. Проверить давление на входе мембранного расширительного бака.
2. Закрыть запорный газовый кран.
3. Наполнить отопительную установку через линию заполнения в обратной магистрали отопительного контура (приобрести отдельно).
Минимальное давление в установке $> 0,8$ бар.

Указание

Если перед наполнением контроллер еще не был включен, то сервопривод переключающего вентиля находится в среднем положении, и произойдет полное наполнение установки.

Дополнительные сведения об операциях (продолжение)

4. Если контроллер был уже включен перед наполнением
 - Повернуть обе ручки регуляторов одновременно влево до упора.
 - Выключить сетевой выключатель на контроллере и через 3 с снова включить.
5. После полного наполнения и удаления воздуха выключить сетевой выключатель на контроллере.
6. Закрыть кран наполнения/слива (A).
7. Закрыть запорные вентили греющего контура.



- Повернуть ручку регулятора "⚡" примерно на 3 с в диапазон регулирования и снова назад.

Сервопривод переключающего вентиля перемещается в среднее положение.

Указание

Насос работает в течение примерно 10 мин.

Проверить вид газа

В состоянии при поставке котел Vitodens 100-W настроен для работы на природном газе E.

Первичный ввод в эксплуатацию, осмотр и техническое обслуживание

Дополнительные сведения об операциях (продолжение)

Эксплуатация водогрейного котла возможна на газе с числом Воббе в диапазоне 12,0 - 16,1 кВт/м³ (43,2 - 58,0 МДж/м³).

1. Запросить вид газа и число Воббе (W_s) на предприятии газоснабжения или у поставщика сжиженного газа и сравнить с данными на наклейке, имеющейся на горелке.
2. Если данные не совпадают, то необходимо переоборудовать горелку на имеющийся вид газа в соответствии с инструкциями предприятия по газоснабжению или поставщика сжиженного газа.



Инструкция по монтажу набора сменных жиклеров.

3. Записать вид газа в протокол на стр. 67.

Диапазон числа Воббе W_s

W_s	кВт ч/ м ³	МДж/м ³
Природный газ E	12,0 - 16,1	43,2 - 58,0
Природный газ Ls	8,45 - 10,0	30,4 - 36,0
Природный газ Lw	9,86 - 12,0	35,5 - 43,4
Сжиженный газ P	20,3 - 21,3	72,9 - 76,8

Измерить полное давление потока и давление присоединения



Опасность

Образование окиси углерода вследствие неправильной настройки горелки может причинить сильный вред здоровью.

Перед работами и после работ на газовых приборах необходимо измерить содержание окиси углерода.

Указание

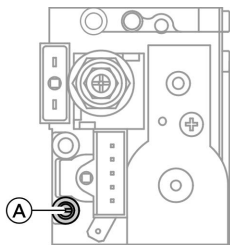
Листовая крышка должна быть установлена, чтобы исключить подсасывание воздуха.

Работа на сжиженном газе

При первичном вводе в эксплуатацию/замене дважды промыть резервуар для сжиженного газа. После промывки тщательно удалить воздух из резервуара и соединительного газопровода.

Дополнительные сведения об операциях (продолжение)

1. Закрыть запорный газовый кран.
- 2.



Отпустить, не вывинчивая, резьбовую пробку в измерительном патрубке (A) газовой регулирующей арматуры и подсоединить манометр.

3. Открыть запорный газовый кран.
4. Измерить полное давление потока и записать результат измерения в протокол на стр. 67. Заданное значение: макс. 57,5 мбар
5. Запустить водогрейный котел в работу.

Указание

При первичном вводе в эксплуатацию прибор может сигнализировать неисправность вследствие наличия воздуха в линии подачи газа.

Для деблокировки выключить сетевой выключатель на контроллере и примерно через 3 с снова включить. Процесс зажигания повторяется.

6. Измерить давление подключения газа (давление потока).

Заданное значение:

- природный газ: 20/25 мбар
- сжиженный газ: 37/50 мбар

Указание

Для измерения давления подключения следует использовать измерительные приборы с точностью не менее 0,1 мбар.

7. Записать результат измерения в протокол на стр. 67. Действовать согласно приведенной ниже таблице.
8. Выключить сетевой выключатель на контроллере (водогрейный котел выключается), закрыть запорный газовый кран, отсоединить манометр, закрыть винтом измерительный патрубок (A).
9. Открыть запорный газовый кран и ввести в действие котел.



Опасность

Утечка газа на измерительном патрубке влечет за собой опасность взрыва. Проверить герметичность измерительного патрубка.

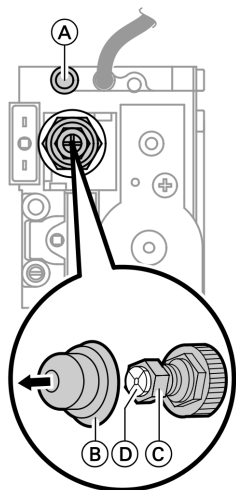
Первичный ввод в эксплуатацию, осмотр и техническое обслуживание

Дополнительные сведения об операциях (продолжение)

Давление подключения (давление потока) природного газа	Давление подключения (давление потока) сжиженного газа	Меры
ниже 17,4 мбар	ниже 42,5 мбар	Не вводить прибор в эксплуатацию и известить предприятие по газоснабжению или поставщика сжиженного газа.
от 17,4 до 25 мбар	от 42,5 до 57,5 мбар	Запустить водогрейный котел в работу.
выше 25 мбар	выше 57,5 мбар	Подключить на входе установки отдельный регулятор давления газа и установить входное давление 20 мбар для природного газа или 50 мбар для сжиженного газа. Известить предприятие по газоснабжению или поставщика сжиженного газа.

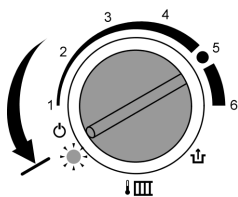
Дополнительные сведения об операциях (продолжение)

Измерить давление на жиклере



- (A) Измерительный патрубок
- (B) Колпачок
- (C) Винт
- (D) Винт с крестообразным шлицом

1. Выключить сетевой выключатель на контроллере (водогрейный котел выключается).



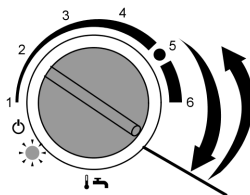
Повернуть ручку регулятора "⚡" до отказа влево.

2. Закрыть запорный газовый кран.

3. Отпустить, не вывинчивая, винт в измерительном патрубке (A) и подсоединить манометр.

4. Открыть запорный газовый кран. Включить сетевой выключатель на контроллере.

5. Установить верхний предел тепловой мощности.



Повернуть ручку регулятора "⚡" вправо до упора (оставить на короткое время в этом положении) и затем обратно. Светодиодные индикаторы "⚡" и "⚡" одновременно мигают.

Указание

Режим работы на верхнем пределе тепловой мощности прекращается автоматически спустя примерно 30 мин или после выключения и включения сетевого напряжения питания.

6. Снять колпачок (B) с газовой регулирующей арматуры.

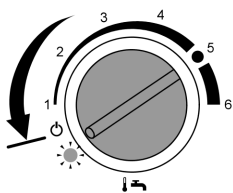


Дополнительные сведения об операциях (продолжение)

7. Измерить давление на жиклере при верхнем пределе номинальной тепловой мощности. В случае отличия от значения в приведенной ниже таблице отрегулировать давление на жиклере для верхнего предела номинальной тепловой мощности винтом **С** (размер ключа 10).
8. Установить нижний предел тепловой мощности.
9. Измерить давление на жиклере при нижнем пределе номинальной тепловой мощности. В случае отличия от значения в приведенной ниже таблице отрегулировать давление на жиклере для нижнего предела номинальной тепловой мощности винтом с крестообразным шлицом **Д**. Придерживать винт **С** (размер ключа 10).
10. Зафиксировать колпачок **В**.

Указание

Перед установкой нижнего предела номинальной тепловой мощности необходимо установить верхний предел номинальной тепловой мощности. Режим работы на нижнем пределе тепловой мощности прекращается автоматически спустя примерно 30 мин или после выключения и включения сетевого напряжения питания.



Повернуть ручку регулятора "⚡" до отказа влево. Светодиодные индикаторы "⚡" и "🔥" попеременно мигают.

11. Проверить установленные параметры и записать их в протокол на стр. 67.
12. Выключить сетевой выключатель на контроллере (водогрейный котел выключается), закрыть запорный газовый кран, отсоединить манометр, закрыть винтом измерительный патрубков **А**.
13. Повернуть ручки регуляторов "⚡" и "🔥" в их первоначальное положение.
14. Открыть запорный газовый кран и ввести в действие котел.



Опасность

Утечка газа на измерительном патрубке влечет за собой опасность взрыва. Проверить герметичность измерительного патрубка.

Первичный ввод в эксплуатацию, осмотр и техническое обслуживание

Дополнительные сведения об операциях (продолжение)

10,5 - 24 кВт

Номинальная теплопроизводительность		кВт	10,5	11	12	15	18	21	24
Давление на жиклере при давлении присоединения 20 мбар									
Газ	Ø жиклера, мм								
Природный газ E	1,25	мбар	2,6	2,9	3,4	5,3	7,6	10,3	13,5
Природный газ Ls	1,8	мбар	1,0	1,2	1,6	2,6	3,8	5,3	6,9
Природный газ LL/Lw	1,4	мбар	2,3	2,5	3,0	4,7	6,7	9,1	12,1
Давление на жиклере при давлении присоединения 50 мбар									
Газ	Ø жиклера, мм								
Сжиженный газ	0,84	мбар	5,6	6,0	6,8	10,4	14,8	20,2	26,4

13 - 30 кВт

Номинальная теплопроизводительность		кВт	13	15	18	21	24	27	30
Давление на жиклере при давлении присоединения 20 мбар									
Газ	Ø жиклера, мм								
Природный газ E	1,25	мбар	2,3	3,2	4,7	6,5	8,5	10,8	13,3
Природный газ Ls	1,8	мбар	0,9	1,4	2,2	3,2	4,3	5,5	6,8
Природный газ LL/Lw	1,4	мбар	2,3	3,1	4,4	6,0	7,8	9,9	12,3

Первичный ввод в эксплуатацию, осмотр и техническое обслуживание

Дополнительные сведения об операциях (продолжение)

Номинальная теплопроизводительность		кВт	13	15	18	21	24	27	30
Давление на жиклере при давлении присоединения 50 мбар									
Газ	Ø жиклера, мм								
Сжиженный газ	0,84	мбар	5,2	6,8	9,6	12,9	16,8	21,2	26,1

Указание

Приведенные в таблицах значения давления газа на жиклере действительны при следующих окружающих условиях:

- Давление воздуха: 1013 мбар
- Температура: 15 °С

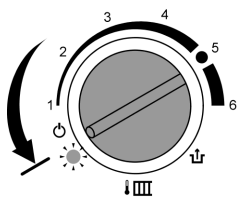
Число Воббе см. на стр. 23.

Отрегулировать максимальную тепловую мощность

Указание

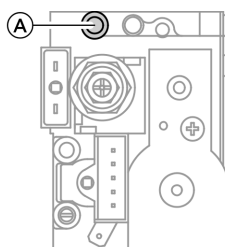
Для **режима отопления** можно ограничить максимальную тепловую мощность. Ограничение задается посредством диапазона модуляции.

1. Выключить сетевой выключатель на контроллере (водогрейный котел выключается).
- 2.



Повернуть ручку регулятора "⌚ III" до отказа влево.

- 3.



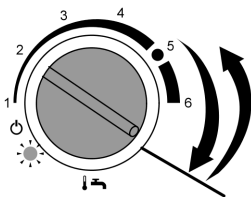
Отпустить, не вывинчивая, винт в измерительном патрубке (A) и подсоединить манометр.

4. Открыть запорный газовый кран. Запустить водогрейный котел в работу.

Сервис

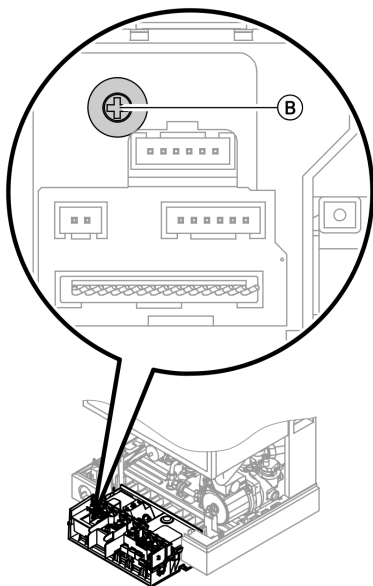
Дополнительные сведения об операциях (продолжение)

5.



Повернуть ручку регулятора "🔥⚡" вправо до упора (оставить на короткое время в этом положении) и затем обратно. Светодиодные индикаторы "🔥⚡" и "🔥⏏" одновременно мигают.

6.



7. Повернуть потенциометр (B) отверткой влево настолько, чтобы давление газа на жиклере по манометру соответствовало требуемой тепловой мощности согласно таблице на стр. 27.

8. Закрыть и повернуть вверх контроллер.

9. Выключить сетевой выключатель на контроллере, закрыть запорный газовый кран, отсоединить манометр и закрыть измерительный патрубок (A).

10. Повернуть ручки регуляторов "🔥⚡" и "🔥⏏" в их первоначальное положение.

11. Занести установку максимальной тепловой мощности в протокол на стр. 67.

12. Открыть запорный газовый кран и ввести в действие котел.



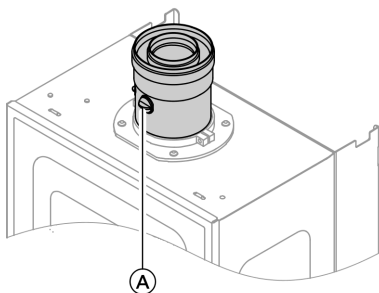
Опасность

Утечка газа на измерительном патрубке влечет за собой опасность взрыва. Проверить герметичность измерительного патрубка.

Первичный ввод в эксплуатацию, осмотр и техническое обслуживание

Дополнительные сведения об операциях (продолжение)

Испытание на герметичность системы "воздух - продукты сгорания" LAS (измерение в кольцевом зазоре)



- (A) Точка измерения состава воздуха для горения (приточный воздух)

Считается, что обеспечена достаточная герметичность газохода, если содержание CO_2 в воздухе для горения не превышает 0,2 %, или содержание O_2 составляет не меньше 20,6 %.

В случае, если в результате измерения будут установлены более высокие значения для CO_2 или более низкие значения для O_2 , то необходимо испытание газохода при статическом избыточном давлении 200 Па.

Опорожнить водогрейный котел или отопительную установку



Внимание

Опасность ожогов
Опорожнять водогрейный котел или отопительную установку только при температуре котловой воды или температуре емкостного водонагревателя ниже 40 °С.

Указание

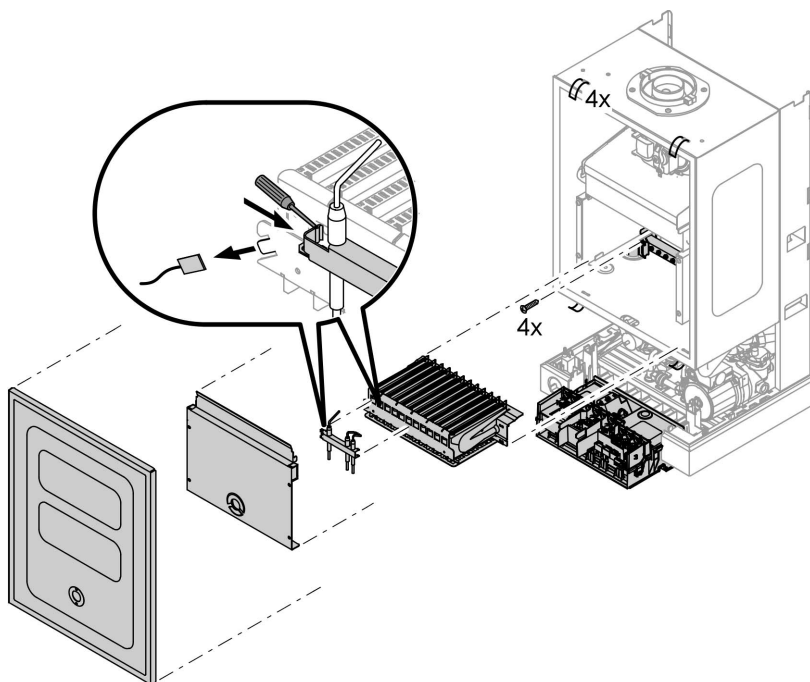
Опорожнение водогрейного котла или отопительной установки выполнять только при среднем положении сервопривода переключающего вентиля (см. стр. 21). Как только сервопривод переключающего вентиля окажется в среднем положении, выключить сетевой выключатель на контроллере, чтобы исключить сухой режим работы насоса.

Проверить и очистить горелку

Выключить сетевой выключатель на контроллере и отключить сетевое напряжение.

Закрывать запорный газовый кран и принять меры от его несанкционированного открытия.

Дополнительные сведения об операциях (продолжение)



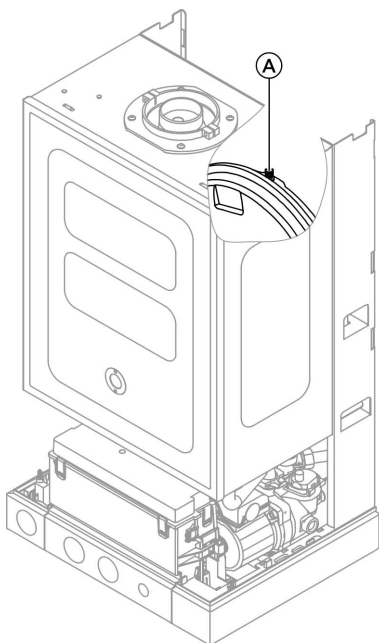
Указание

Продуть горелку, если необходимо, сжатым воздухом или очистить мыльным раствором. Промыть чистой водой. При монтаже использовать **новые** уплотнения.

Первичный ввод в эксплуатацию, осмотр и техническое обслуживание

Дополнительные сведения об операциях (продолжение)

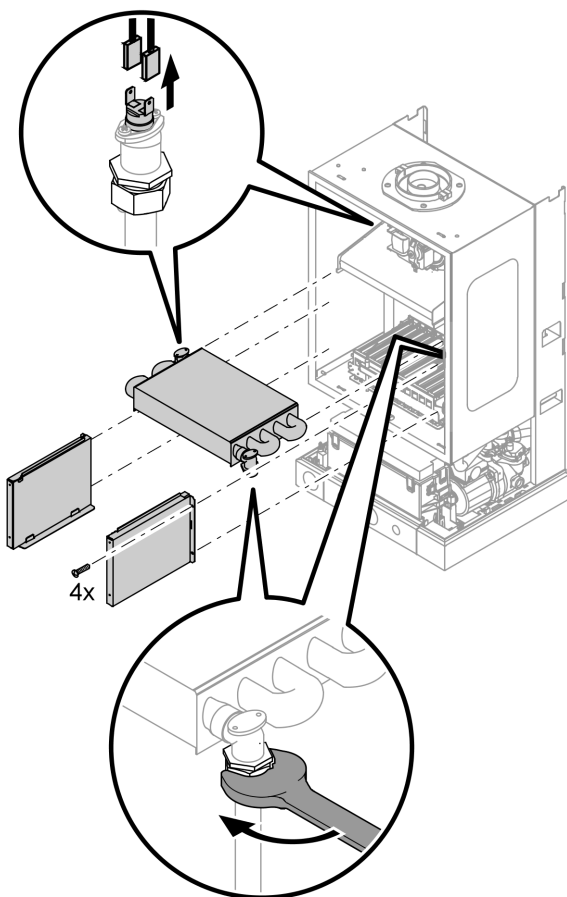
Проверить мембранный расширительный бак и давление в установке



Проверить давление на входе мембранного расширительного бака (A) на измерительном ниппеле, при необходимости добавить содержимое.

Дополнительные сведения об операциях (продолжение)

Проверить и очистить теплообменник отходящих газов



Отпуская резьбовые соединения со стороны греющего контура, придерживать вторым гаечным ключом.

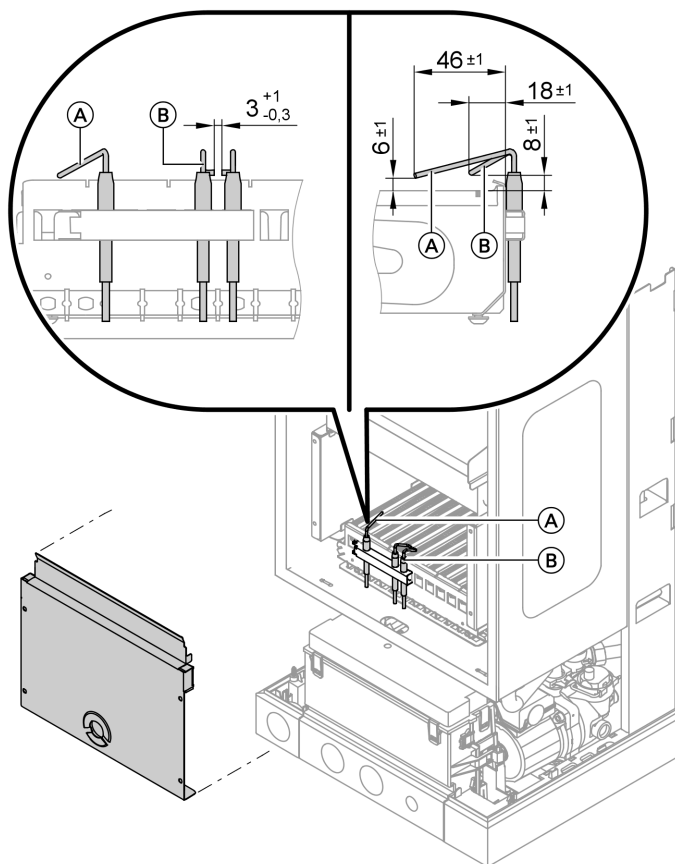
Указание

Продуть теплообменник отходящих газов, если необходимо, сжатым воздухом или очистить мыльным раствором и промыть чистой водой.

*При монтаже использовать **новые** уплотнения.*

Дополнительные сведения об операциях (продолжение)

Проверить поджигающие и ионизационный электроды



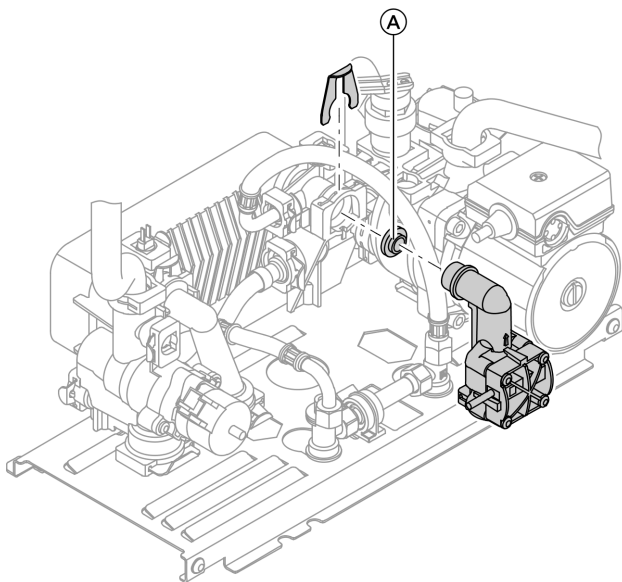
Указание

Очистить поджигающие электроды небольшой щеткой или шлифовальной бумагой.

Первичный ввод в эксплуатацию, осмотр и техническое обслуживание

Дополнительные сведения об операциях (продолжение)

Ограничитель расхода



При необходимости промыть чистой водой ограничитель расхода (A).

Проверить герметичность линий газового тракта при рабочем давлении



Опасность

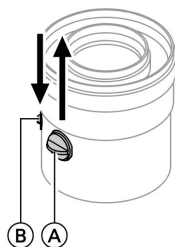
Утечка газа создает опасность взрыва.

Проверить герметичность линий газового тракта.

Дополнительные сведения об операциях (продолжение)

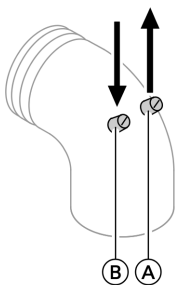
Измерить эмиссию вредных веществ в продуктах сгорания

Коаксиальный присоединительный элемент котла

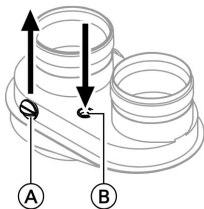


- (A) Отходящие газы
- (B) Приточный воздух

Присоединительный отвод котла



Параллельный присоединительный элемент котла



5599 842 GUS

1. Подключить аналитический прибор к измерительному отверстию (A).
2. Открыть запорный газовый кран. Запустить водогрейный котел в работу.
3. Настроить верхний предел тепловой мощности (см. стр. 26) Измерить содержание CO₂ или O₂ и CO. Занести значения в протокол на стр. 67.
4. Настроить нижний предел тепловой мощности (см. стр. 27) Измерить содержание CO₂ или O₂ и CO. Занести значения в протокол на стр. 67.
5. Выключить сетевой выключатель на контроллере. Режим работы на нижнем пределе номинальной тепловой мощности закончен.

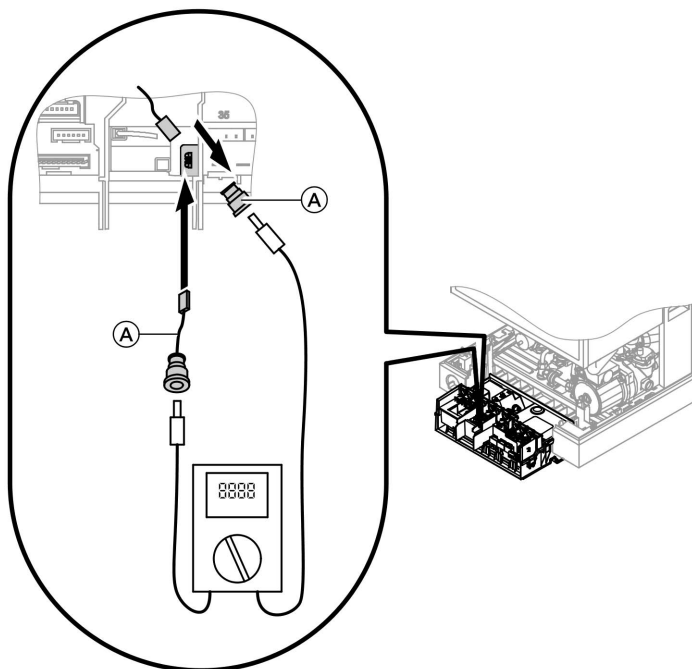
Должны быть соблюдены предельные значения по EN 483 (содержание CO < 1000 млн-1.).

Если результат измерения выходит за пределы допустимого диапазона, проверить следующее:

- герметичность системы "воздух - продукты сгорания" LAS (см. стр. 31)
- полное давление и давление присоединения (см. стр. 23)
- давление на жиклере (см. стр. 26)

Дополнительные сведения об операциях (продолжение)

Измерить ток ионизации



Ⓐ Кабель адаптера (поставляется в качестве принадлежности)

1. Подключить измерительный прибор в соответствии с рисунком.
2. Настроить верхний предел тепловой мощности (см. стр. 26)
3. Ток ионизации при образовании факела: мин. 4 мкА
Если ток ионизации < 4 мкА: проверить электродный промежуток (см. стр. 35).
4. Выключить сетевой выключатель на контроллере.
Режим работы на верхнем пределе номинальной тепловой мощности закончен.
5. Записать результат измерения в протокол на стр. 67.

Первичный ввод в эксплуатацию, осмотр и техническое обслуживание

Дополнительные сведения об операциях (продолжение)

Инструктаж потребителя установки

Изготовитель установки обязан передать потребителю установки инструкцию по эксплуатации и проинструктировать его по управлению установкой.

Диагностика отопительной установки на контроллере

Индикации рабочего состояния

⓪	➤	⌋	⊞	⊞	Функция
выкл.					Напряжение сети выключено
вкл.					Напряжение сети включено Горелка выключена Резервный режим отопления и приготовления горячей воды с защитой от замерзания
вкл.	вкл.				Горелка включена (имеется сигнал пламени)
вкл.			вкл.		Сигнал запроса теплогенерации
вкл.				вкл.	Приготовление горячей воды

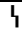
Сервисные индикации

⓪	➤	⌋	⊞	⊞	Светодиоды мигают	Функция
вкл.			мигает	мигает	одновременное	Режим работы на верхнем пределе номинальной тепловой мощности или функция контроля дымовой трубы (см. стр. 26)
вкл.			мигает	мигает	попеременное	Режим работы на нижнем пределе номинальной тепловой мощности (см. стр. 27)

Индикация неисправностей

⓪	➤	⌋	⊞	⊞	Светодиоды мигают	Функция
вкл.	мигает					Сработало устройство контроля отходящего газа
вкл.		мигает	мигает		одновременное	Короткое замыкание датчика температуры котла





Диагностика отопительной установки на . . . (продолжение)

①					Светодиоды мигают	Функция
вкл.		мигает	мигает		попеременно	Размыкание датчика температуры котла
вкл.		мигает		мигает	одновременно	Короткое замыкание датчика температуры на выходе (газовый комбинированный водогрейный котел) или датчика температуры емкостного водонагревателя (газовый циркуляционный водогрейный котел)
вкл.		мигает		мигает	попеременно	Размыкание датчика температуры на выходе (газовый комбинированный водогрейный котел) или датчика температуры емкостного водонагревателя (газовый циркуляционный водогрейный котел)
вкл.	мигает	мигает			одновременно	Короткое замыкание датчика контроля опрокидывания тяги
вкл.	мигает	мигает			попеременно	Размыкание датчика контроля опрокидывания тяги
вкл.		вкл.				Неисправность топочного автомата Для деблокировки горелки выключить и снова включить сетевой выключатель на контроллере.

Расширенная индикация неисправностей

Для индикации подробных причин неисправностей необходимо вначале повернуть ручку регулятора "III" влево до упора, а затем до упора вправо.

Диагностика отопительной установки на . . . (продолжение)

①					Светодиод мигает	Функция
вкл.		мигает			1 раз/ 10 с	Сработал ограничитель температуры. Для деблокирования горелки повернуть ручку регулятора "III" на короткое время вправо до упора "I", а потом назад на нужную температуру теплоносителя.
вкл.		мигает			2 раза/ 10 с	Нет сигнала пламени после времени безопасности
вкл.		мигает			3 раза/ 10 с	Реле давления воздуха не переключается
вкл.		мигает			4 раза/ 10 с	После отключения еще имеется сигнал факела
вкл.		мигает			5 раз/ 10 с	Имеется сигнал пламени до запуска горелки

Ремонт

Проверить и очистить проточный теплообменник

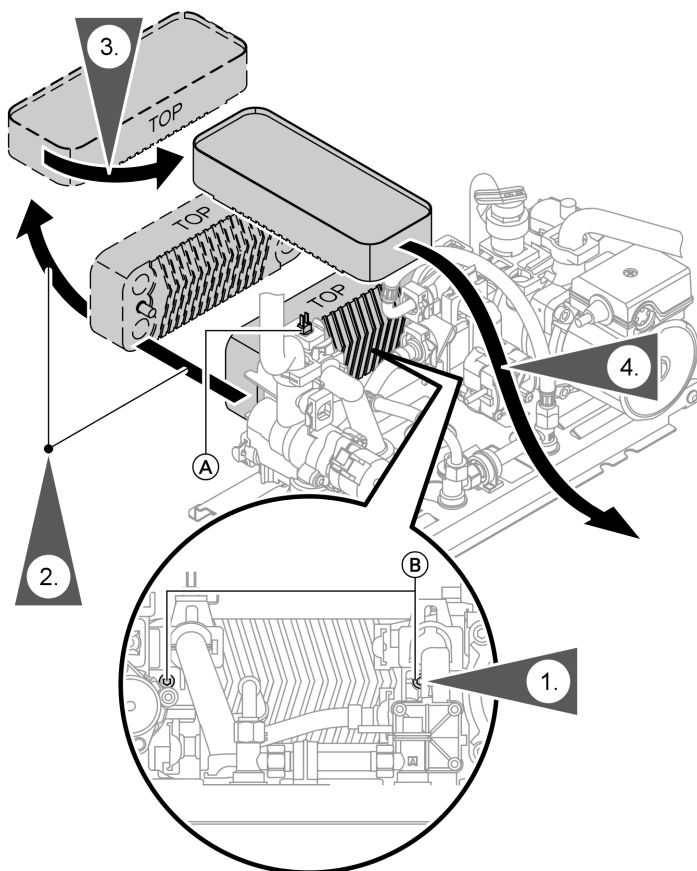
Закрывать водогрейный котел со стороны сетевой воды и со стороны контура водоразбора ГВС и слить из него воду.

Указание

Из проточного теплообменника может вылиться остаток воды.

Демонтировать датчик температуры на выходе (A).

Ремонт (продолжение)



Ⓐ Датчик температуры на выходе

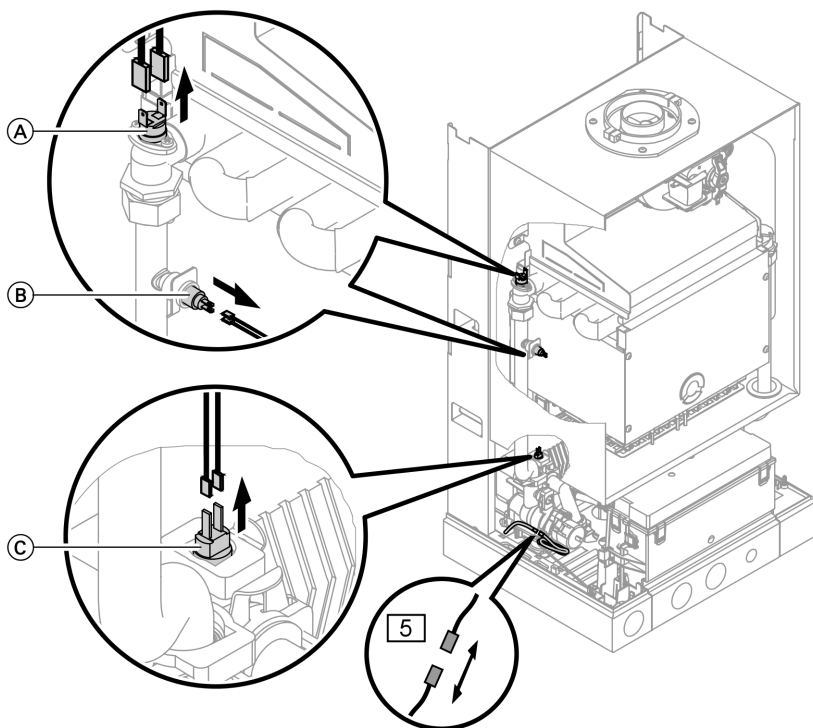
Ⓑ Винты

Проверить подключения контура водоразбора ГВС на наличие накипи, а подключения греющего контура - на загрязнение. При необходимости очистить или заменить проточный теплообменник.

Указание
При монтаже использовать **новые** уплотнения. Смазать **новые** уплотнения.

Ремонт (продолжение)

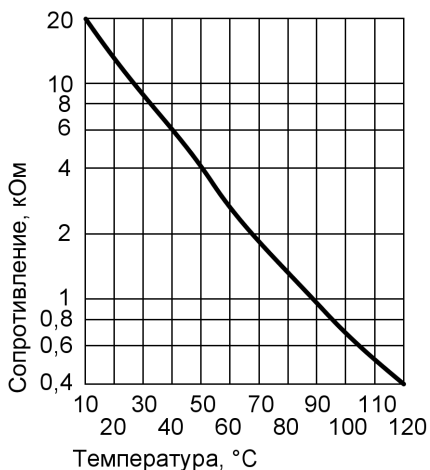
Проверить датчики



- Ⓐ Ограничитель температуры
- Ⓑ Датчик температуры котловой воды

- Ⓒ Датчик температуры на выходе (газовый комбинированный водогрейный котел)
- Ⓟ Датчик температуры емкостного водонагревателя (газовый циркуляционный водогрейный котел)

Ремонт (продолжение)



1. Датчик температуры котловой воды

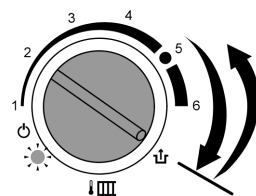
- Отсоединить кабели от датчика.
- Измерить сопротивление датчика и сравнить с характеристикой.
- При сильном отклонении заменить датчик.

! **Внимание**
 Датчик температуры котловой воды находится непосредственно в сетевой воде (опасность ошпаривания). Перед заменой датчика слить воду из водогрейного котла.

2. Ограничитель температуры

Выполнить проверку, если после аварийного отключения газовый топочный автомат не деблокируется, хотя температура котловой воды составляет ниже 90 °С.

- Отсоединить кабели от датчика.
- Проверить пропускание тока ограничителем температуры с помощью универсального измерительного прибора.
- Демонтировать неисправный ограничитель температуры.
- Смазать теплопроводящей пастой и установить новый ограничитель температуры.



Для деблокирования повернуть ручку регулятора "↓III" почти до отказа вправо и затем обратно. Процесс зажигания повторяется.

Ремонт (продолжение)

3. Датчик температуры на выходе (газовый комбинированный водогрейный котел)

- Отсоединить кабели от датчика.
- Измерить сопротивление датчика и сравнить с характеристикой.
- При сильном отклонении заменить датчик.



Внимание

Датчик температуры на выходе находится непосредственно в сетевой воде (опасность ошпаривания). Перед заменой датчика опорожнить водогрейный котел на стороне контура водоразбора ГВС.

4. Датчик температуры емкостного водонагревателя (газовый циркуляционный водогрейный котел)

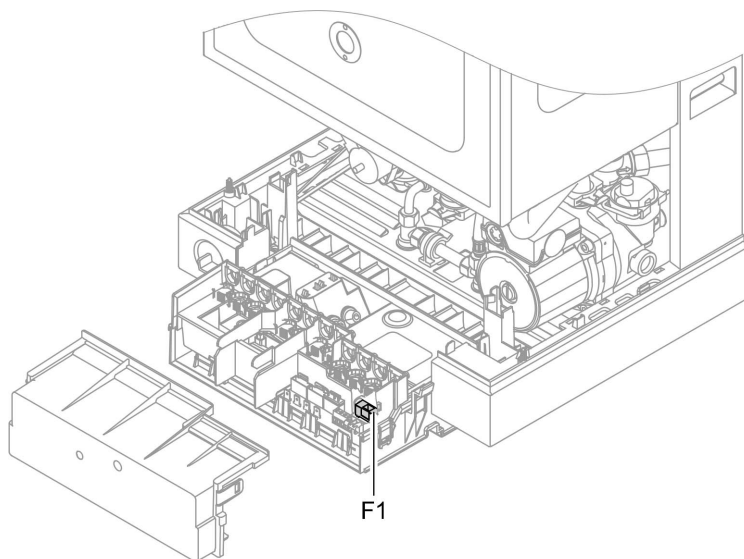
- Отсоединить штекер **5** от кабельного жгута на контроллере.
- Измерить сопротивление датчика и сравнить с характеристикой.
- При сильном отклонении заменить датчик.

Проверить предохранитель

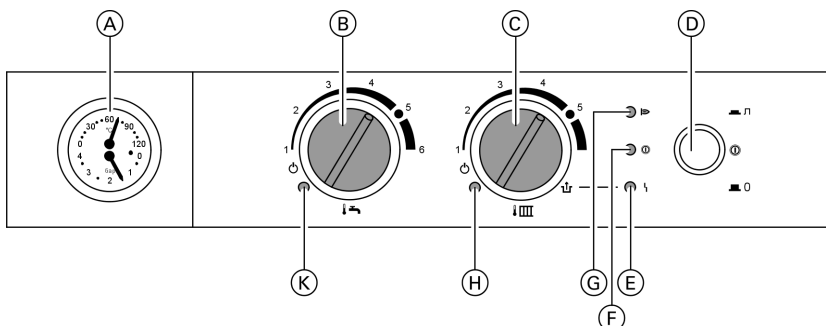
Указание

Выключить напряжение сети.

Ремонт (продолжение)



Органы управления и индикации



- Ⓐ Манометр и термометр
- Ⓑ Ручка для регулировки температуры воды в контуре водоразбора ГВС
- Ⓒ Ручка для регулировки температуры теплоносителя
- Ⓓ Сетевой выключатель
- Ⓔ Индикатор неисправности (красный)
- Ⓕ Индикатор рабочего состояния (зеленый)
- Ⓖ Индикатор горелки (зеленый)
- Ⓗ Индикатор отопления помещения (зеленый)
- Ⓙ Индикатор приготовления горячей воды (зеленый)

Режим отопления

При подаче сигнала запроса теплогенерации посредством терморегулятора для помещений поддерживается заданное значение температуры котловой воды, установленное ручкой регулятора "i III".

Если сигнал запроса теплогенерации отсутствует, то температура котловой воды поддерживается на заданном уровне температуры для защиты от замерзания. Повышение температуры котловой воды ограничивается термостатным ограничителем в газовом топочном автомате до 84 °С. Диапазон настройки температуры подачи: от 40 до 76 °С.

Приготовление горячей воды

Газовый водогрейный котел

Режим приготовления горячей воды активируется при температуре емкостного водонагревателя на 2,5 К ниже заданного значения этой температуры. При этом происходит включение или переключение горелки, циркуляционного насоса и трехходового вентиля.

Заданное значение температуры котловой воды в состоянии при поставке максимум на 20К превышает заданное значение температуры емкостного водонагревателя. Если фактическая температура емкостного водонагревателя поднимется на 2,5 К выше заданного значения этой температуры, горелка выключается, и активируется задержка отключения запорочного насоса емкостного водонагревателя.

Газовый комбинированный водогрейный котел

Когда реле расхода обнаруживает потребление горячей воды (> 3 л/мин), включаются горелка и циркуляционный насос, а трехходовой вентиль переключается на приготовление горячей воды.

Горелка работает в зависимости от температуры горячей воды на выходе и ограничена со стороны котла термостатным реле (84 °С).

Модуль расширения для внешних подключений (принадлежность)

К контроллеру котла Vitopend 100-W может быть подключен внешний модуль расширения H3.



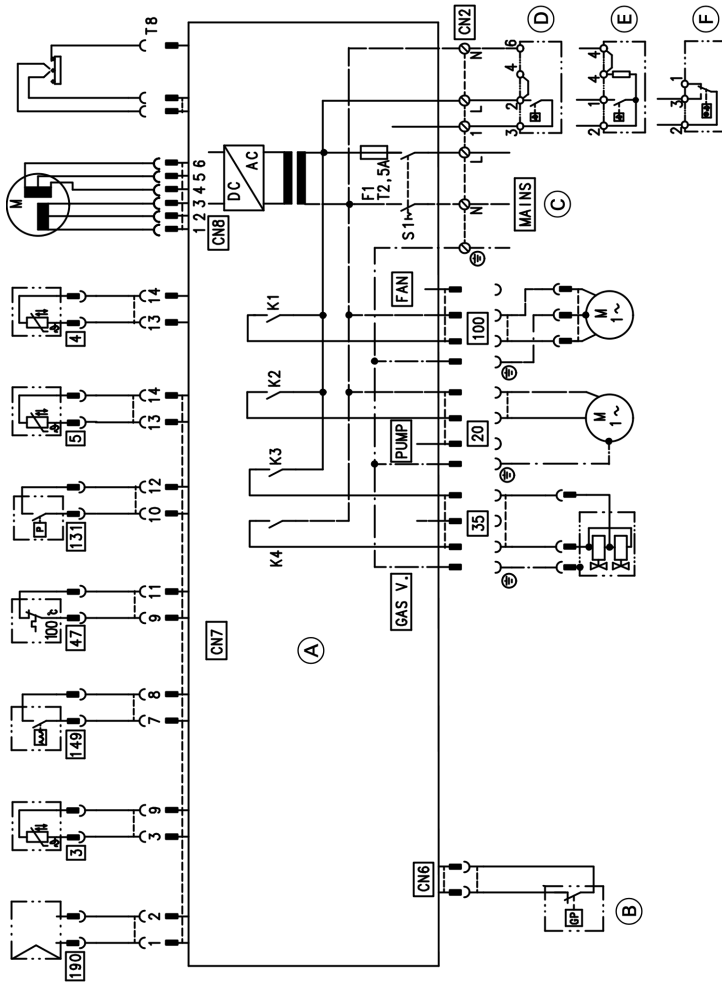
Инструкция по монтажу
Внешний модуль
расширения H3

Функциональное описание

Модуль расширения для внешних . . . (продолжение)

Посредством внешнего модуля расширения НЗ в режиме эксплуатации с отбором воздуха для горения извне можно блокировать вытяжные устройства.

Схема электрических соединений и электромонтажная схема



- (A) Плата в приборе
- (B) Реле контроля давления газа (принадлежность)
- (C) Подключения к сети
- (D) Vitotrol 100, UTA
- (E) Vitotrol 100, RT
- (F) Vitotrol 100, UTD
- (3) Датчик температуры котловой воды
- CN2 Подключение Vitotrol 100
- CN8 Шаговый двигатель для переключающего вентиля
- T8 Трансформатор высокого напряжения и ионизация

5599 842 GUS

Сервис

Схема электрических соединений и . . . (продолжение)

- | | | | |
|----|---|-----|---|
| 4 | Датчик температуры на выходе (только газовый комбинированный водогрейный котел) | 35 | Магнитоуправляемый запорный газовый вентиль |
| 5 | Датчик температуры емкостного водонагревателя (только газовый циркуляционный водогрейный котел) | 47 | Ограничитель температуры |
| 20 | Внутренний циркуляционный насос | 100 | Вентилятор |
| | | 131 | Реле контроля давления воздуха |
| | | 149 | Реле расхода |
| | | 190 | Модулирующая катушка |

Спецификации деталей

Указание по заказу запасных частей

При заказе указать № заказа и заводской № (см. фирменную табличку), а также номер позиции детали (из данной спецификации). Стандартные детали можно приобрести через местную торговую сеть.

- | | |
|---|--|
| 001 Датчик температуры | 024 Крепежные элементы |
| 002 Ограничитель температуры | 025 Вентилятор |
| 003 Горелка | 026 Реле давления |
| 004 Коллектор отходящих газов | 027 Фасонная уплотнительная прокладка |
| 006 Присоединительная труба мембранного расширительного бака | 028 Присоединительный фланец котла |
| 007 Мембранный расширительный бак | 030 Защелка (4 шт.) |
| 008 Экран для изменения направления воздушного потока горелки | 032 Напорный шланг |
| 009 Газовая регулирующая арматура | 033 Крепление кабеля |
| 010  : газовая регулирующая арматура | 034 Боковина камеры сгорания левая |
| 011 Манометр | 035 Боковина камеры сгорания правая |
| 012 Указатель уровня | 036 Крышка отверстия для приточного воздуха |
| 013 Комплект уплотнений | 040 Распределительная труба для природного газа LL/Lw/M |
| 014 Предохранительные элементы | 041 Распределительная труба для природного газа Ls |
| 015 Проходные насадки | 042 Распределительная труба для сжиженного газа |
| 016 Щиток корпуса | 043 Присоединительная труба подающей магистрали |
| 017 Передняя теплоизоляция камеры сгорания | 044 Присоединительная труба обратной магистрали |
| 018 Задняя теплоизоляция камеры сгорания | 045 Присоединительная газовая труба |
| 019 Правая и левая теплоизоляция камеры сгорания | 046 Присоединительная труба предохранительного вентиля |
| 020 Теплообменник отходящих газов | 048 Опора контроллера |
| 021 Крышка камеры сгорания | 049 Стеновая консоль |
| 022 Распределительная труба для природного газа E | 050 Сопло Вентури |
| | 055 Картридж быстродействующего удалителя воздуха |
| | 056 Предохранительный вентиль |
| | 057 Проточный теплообменник для газового комбинированного водогрейного котла |
| | 058 Реле расхода |
| | 059 Картридж с шаговым двигателем |



Спецификации деталей (продолжение)

- | | |
|--|--|
| <p>060 Головка циркуляционного насоса 5 м</p> <p>062 Ограничитель количества воды</p> <p>063 Комплект уплотнений проточного теплообменника</p> <p>064 Гидравлический блок для газового комбинированного водогрейного котла</p> <p>065 Гидравлический блок для газового циркуляционного водогрейного котла</p> <p>066 (B) (E) (F) (I) (только Милан)
(SLO)
Набор сменных жиклеров Disconnector</p> <p>067 Наполнительный кран</p> <p>068 Присоединительная труба наполнительного устройства контура водоразбора ГВС (для набора Disconnector)</p> <p>069 Присоединительная труба наполнительного устройства для теплоносителя</p> <p>071 Байпас</p> <p>072 Присоединительная труба наполнительного устройства контура водоразбора ГВС (для наполнительного крана)</p> <p>080 Контроллер Vitopend</p> <p>081 Крышка соединительной коробки</p> <p>200 Передний щиток</p> <p>201 Крепежный зажим</p> <p>202 Логотип</p> <p>302 Отдельная упаковка для газового комбинированного водогрейного котла</p> <p>303 Отдельная упаковка для газового циркуляционного водогрейного котла</p> <p>304 (TR) Отдельная упаковка</p> | <p>305 (I) Отдельная упаковка трубных отводов для газового комбинированного водогрейного котла</p> <p>306 (E) Отдельная упаковка трубных отводов для газового комбинированного водогрейного котла</p> <p>307 (PL) (RO) Отдельная упаковка для газового комбинированного водогрейного котла</p> <p>308 (I) Отдельная упаковка трубных отводов для газового циркуляционного водогрейного котла</p> <p>309 (PL) (RO) Отдельная упаковка для газового циркуляционного водогрейного котла</p> <p>310 (I) Отдельная упаковка с арматурой для газового комбинированного водогрейного котла</p> <p>311 (I) Отдельная упаковка с арматурой для газового циркуляционного водогрейного котла</p> <p>312 (E) Отдельная упаковка с арматурой для газового комбинированного водогрейного котла</p> <p>313 (E) Отдельная упаковка с арматурой для газового циркуляционного водогрейного котла</p> <p>314 Газовая проставка G^{3/4} x R^{1/2}</p> <p>315 Газовая проставка G^{3/4} x R^{3/4}</p> <p>316 Арматура греющего контура для консоли</p> <p>317 Арматура контура водоразбора ГВС для консоли</p> <p>318 Угловой газовый кран</p> |
|--|--|

Спецификации деталей (продолжение)

- 319 Проходной газовый кран без предохранительного вентиля, срабатывающего при превышении установленной температуры
- 320 Проходной газовый кран с предохранительным вентилем, срабатывающим при превышении установленной температуры
- 323 Резьбовые подключения для газового циркуляционного водогрейного котла
- 324 Резьбовые подключения для газового комбинированного водогрейного котла
- 328 Угловой кран с пробкой для подающей или обратной магистрали
- 329 Кран KFE
- 330 Отдельная упаковка с уплотнениями
- 331 Отдельная упаковка с трубными отводами Ø 15 и 18 мм
- 332 Отдельная упаковка с трубами Ø 15 и 18 мм
- 333 Трубы Ø 15, 18 и 22 мм (по 2 шт.)
- 334 Трубные отводы Ø 22 мм (2 шт.)
- 335 Проходной кран холодной воды
- 336 Угловой кран холодной воды
- 337 Стяжные резьбовые соединения Ø 15 и 18 мм

Быстроизнашиваемые детали

- 005 Поджигающий и ионизационный электрод
- 047 (F) Газовая заслонка
- 082 Предохранитель T2,5 A

Отдельные детали без рисунка

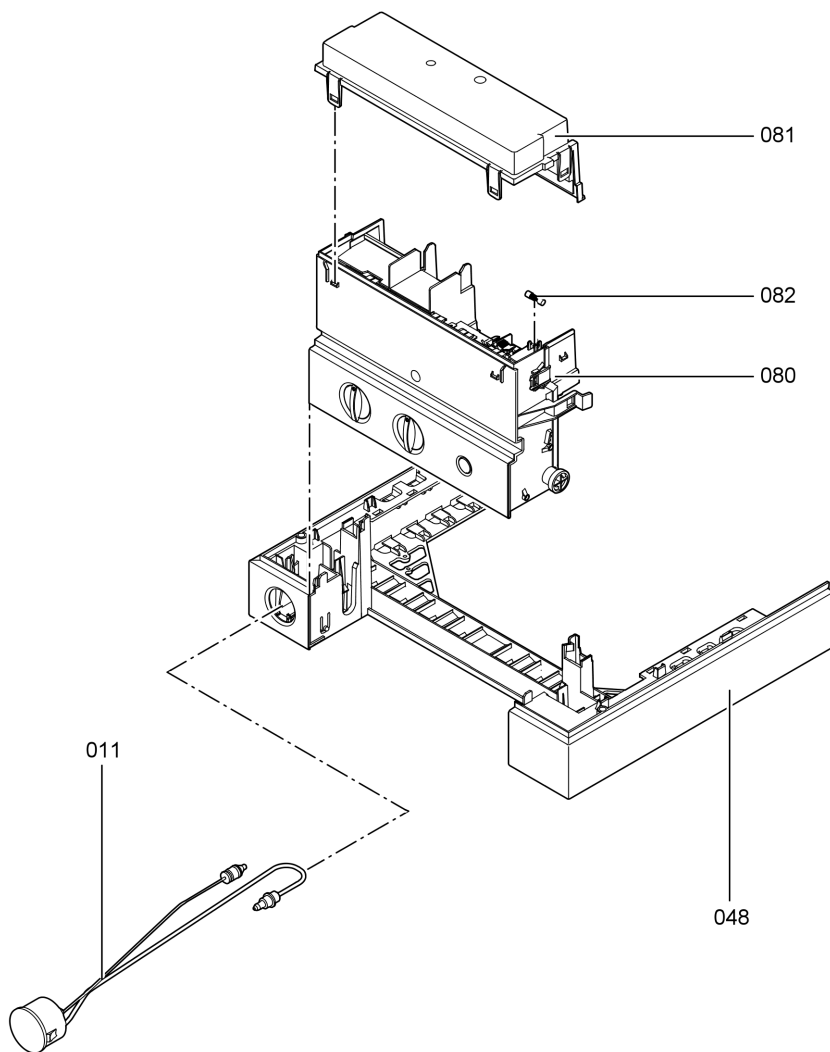
- 084 Кабельный жгут CN7 для газового циркуляционного водогрейного котла
- 086 Кабельный жгут CN7 для газового комбинированного водогрейного котла
- 087 Соединительный кабель вспомогательного заземления газового вентиля
- 088 Соединительный кабель шагового двигателя
- 089 Соединительный кабель вентилятора
- 090 Фиксатор кабеля
- 250 Руководство по монтажу и сервисному обслуживанию
- 251 Инструкция по эксплуатации
- 300 Лак в аэрозольной упаковке, белый
- 301 Лакировальный карандаш, белый
- 321 Комплект для подключения приставного емкостного водонагревателя
- 322 Комплект подключений подставного емкостного водонагревателя
- 325 Датчик температуры емкостного водонагревателя
- 338 Адаптер Saunier Duval
- 339 Адаптер Chaffoteux
- 340 Адаптер Elm Le Blanc
- 341 (F) Инструкция по монтажу монтажного приспособления
- 342 (F) Инструкция по монтажу монтажной рамы
- 343 Проточный теплообменник комплекта оборудования гелиоустановки
- 344 Магнитоуправляемый вентиль комплекта оборудования гелиоустановки



Спецификации деталей (продолжение)

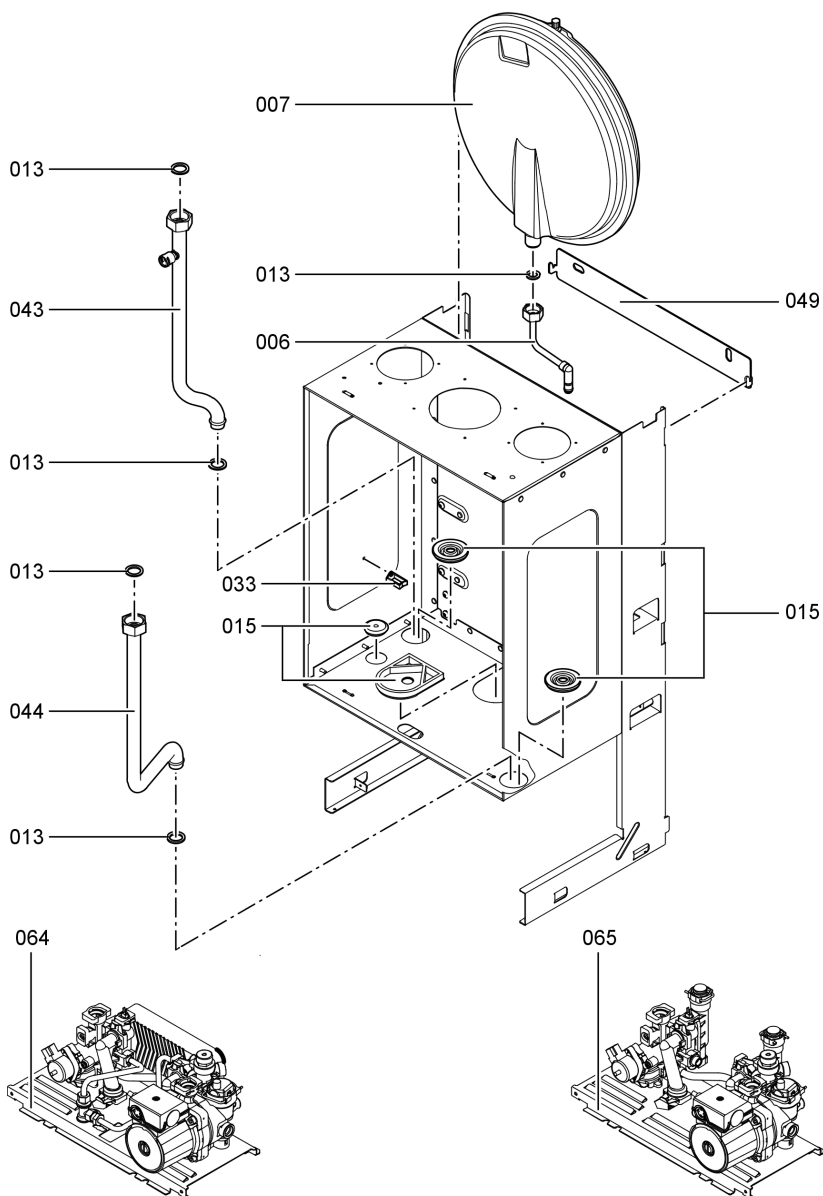
- | | | | |
|-----|--|-----|---|
| 345 | EL-оборудование комплекта гелиоустановки | 350 | Катушка магнитоуправляемого вентиля комплекта оборудования гелиоустановки |
| 346 | Крышка комплекта оборудования гелиоустановки | 351 | Арматура греющего контура комплекта оборудования гелиоустановки |
| 347 | Отдельная упаковка с гофрированными трубами комплекта гелиоустановки | 352 | Инструкция по монтажу комплекта оборудования гелиоустановки |
| 348 | Шаровой кран комплекта оборудования гелиоустановки | 353 | Комплект приемной воронки |
| 349 | Шаровой кран комплекта оборудования гелиоустановки | | Ⓐ Фирменная табличка |

Спецификации деталей (продолжение)

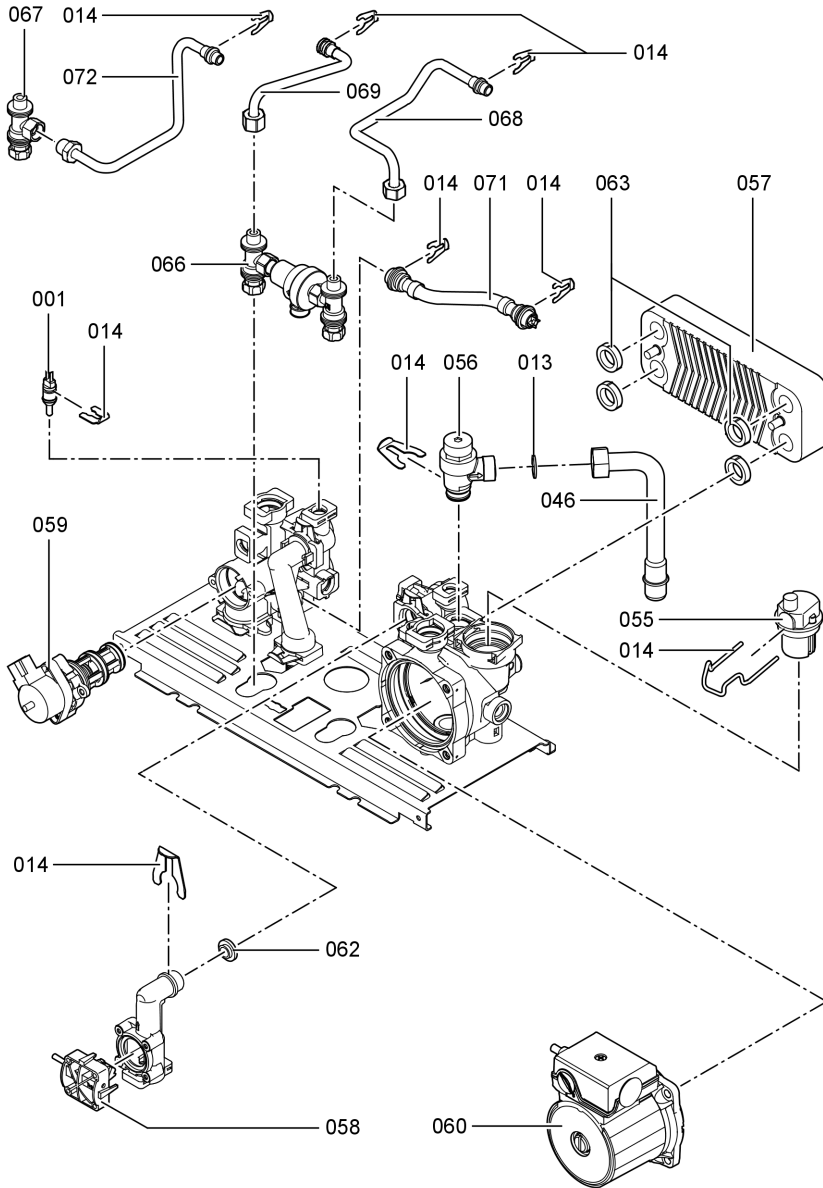


Сервис

Спецификации деталей (продолжение)



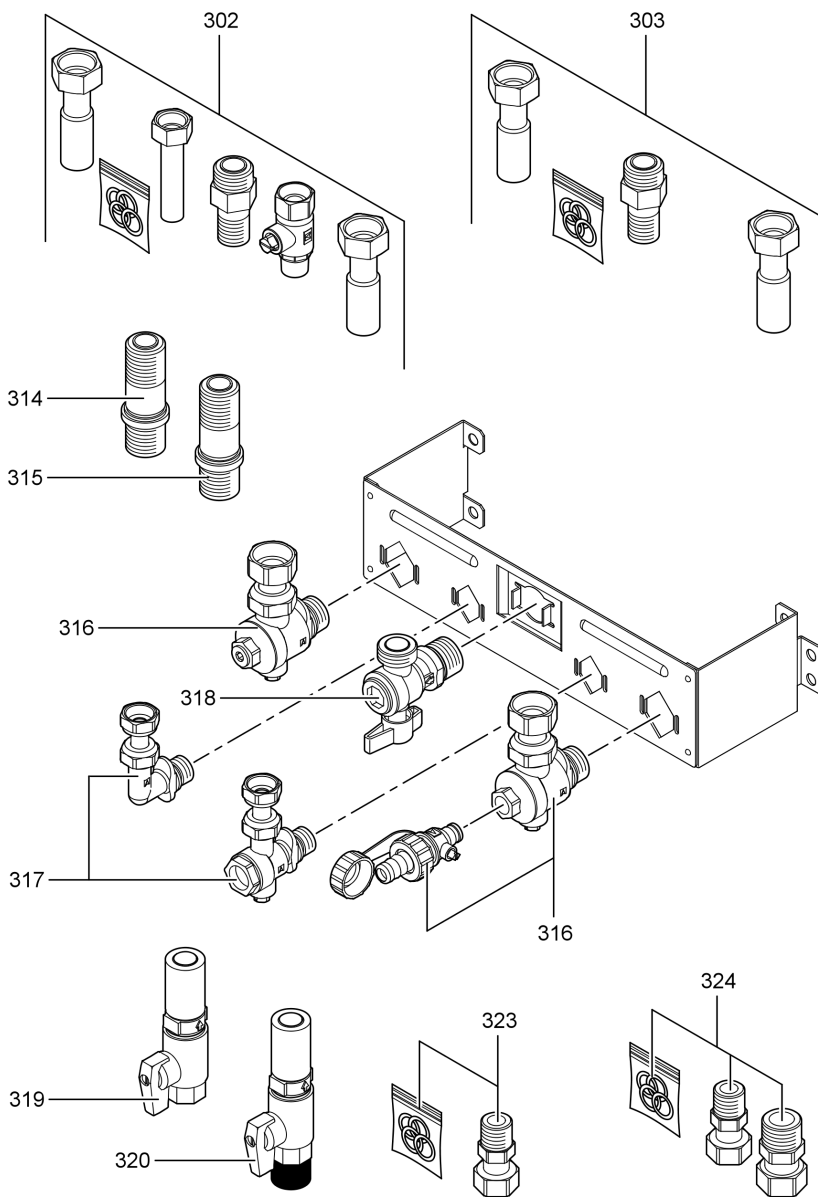
Спецификации деталей (продолжение)



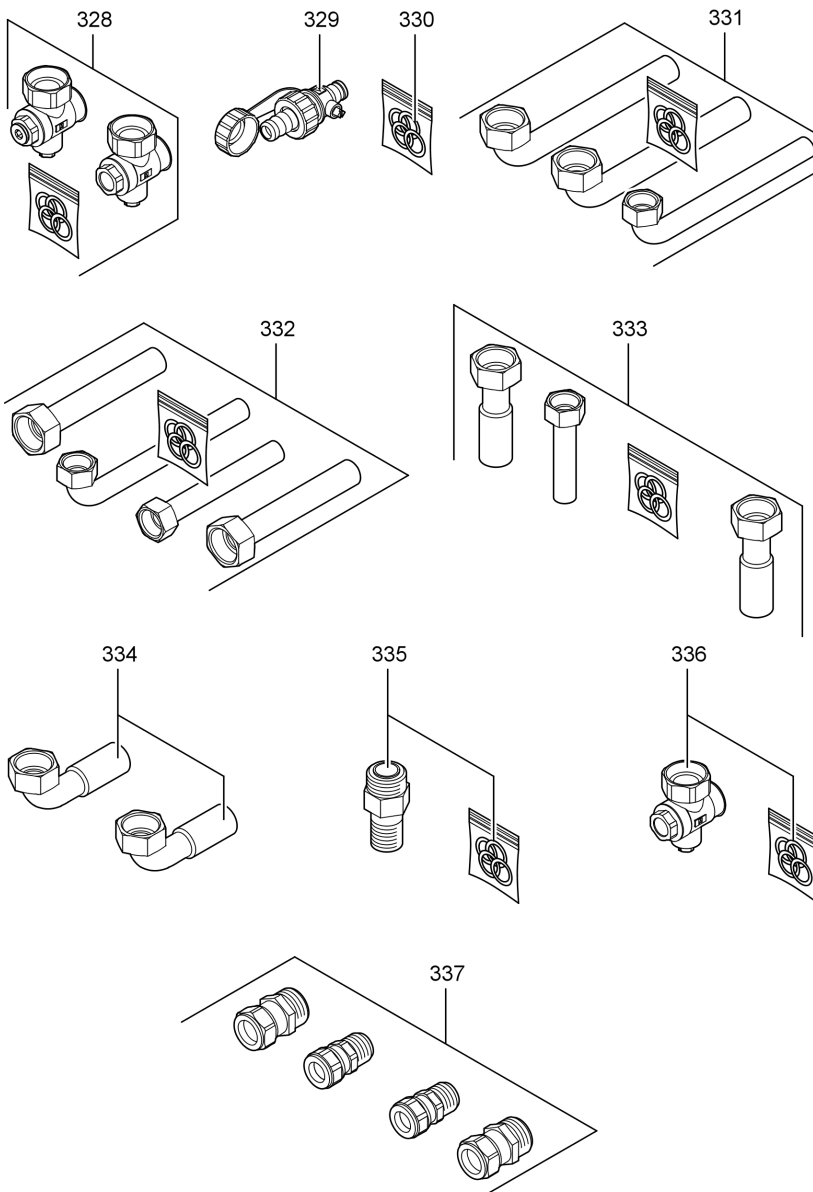
5599 842 GUS

Сервис

Спецификации деталей (продолжение)



Спецификации деталей (продолжение)

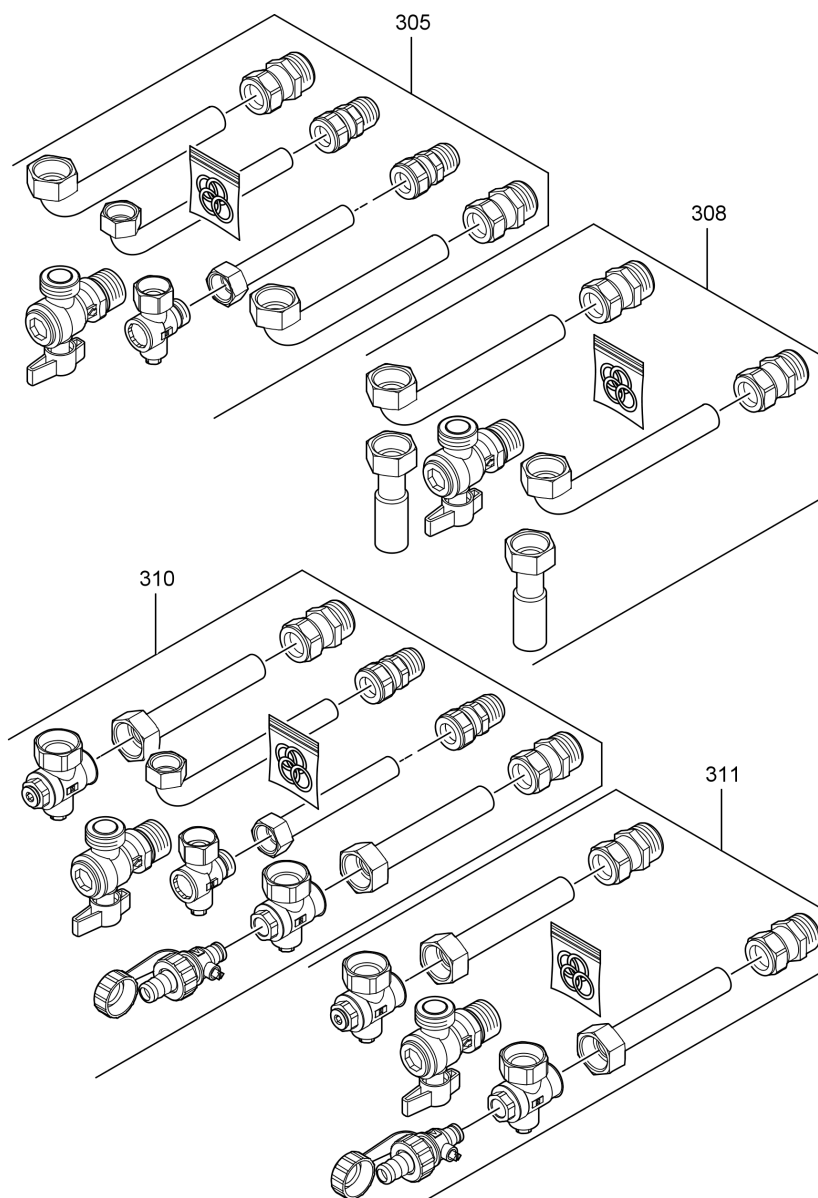


5599 842 GUS

Сервис

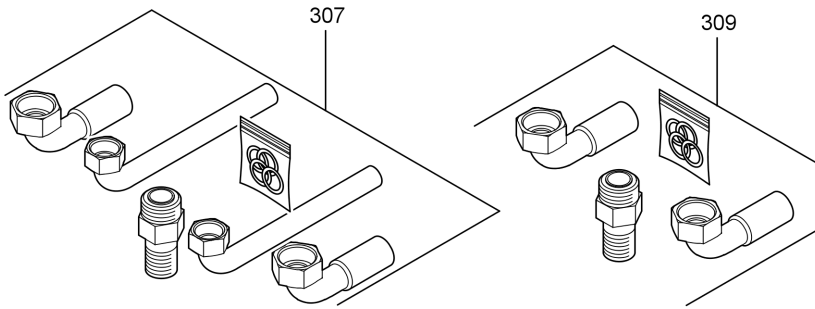
Спецификации деталей (продолжение)

①

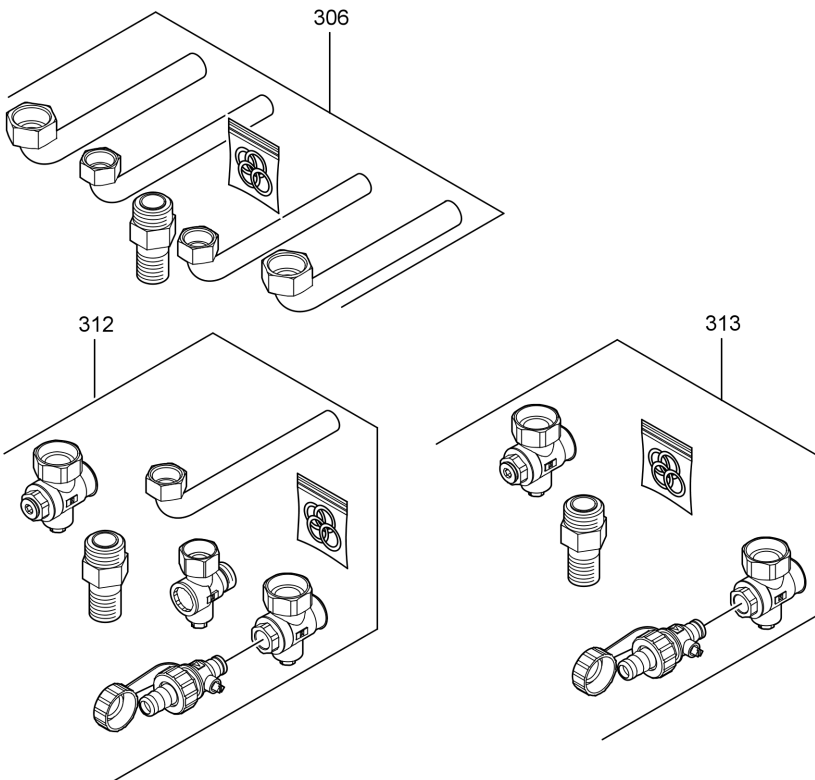


Спецификации деталей (продолжение)

PL RO



E



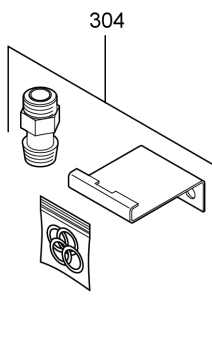
5599 842 GUS

Сервис

Спецификации деталей

Спецификации деталей (продолжение)

TR



Протоколы

Параметры настройки и результаты измерений Дата: Исполнитель:	Заданное значение	Первичный ввод в эксплуатацию	Техническое/сервисное обслуживание
Полное давление потока <i>мбар</i>	макс. 57,5 мбар		
Давление присоединения (давление течения)			
<input type="checkbox"/> для природного газа E <i>мбар</i>	17,4-25 мбар		
<input type="checkbox"/> для природного газа LL/Lw/M <i>мбар</i>	17,4-25 мбар		
<input type="checkbox"/> для природного газа Ls <i>мбар</i>	10-16 мбар		
<input type="checkbox"/> для сжиженного газа <i>мбар</i>	42,5-57,5 мбар		
Отметить крестиком вид газа			
Содержание углекислого газа CO ₂			
■ при нижнем пределе номинальной тепловой мощности <i>об. %</i>			
■ при верхнем пределе номинальной тепловой мощности <i>об. %</i>			
Содержание кислорода O ₂			
■ при нижнем пределе номинальной тепловой мощности <i>об. %</i>			
■ при верхнем пределе номинальной тепловой мощности <i>об. %</i>			
Содержание монооксида углерода CO			

5599 842 GUS

Сервис



Протоколы (продолжение)

Параметры настройки и результаты измерений	Заданное значение	Первичный ввод в эксплуатацию	Техническое/сервисное обслуживание
■ при нижнем пределе номинальной тепловой мощности <i>1/млн</i>			
■ при верхнем пределе номинальной тепловой мощности <i>1/млн</i>			
Ток ионизации <i>мкА</i>	мин. 4 мкА		
Макс. тепловая мощность <i>кВт</i>			

Технические данные

Номинальное напряжение	230 В	Настройка электронных термостатных ограничителей	84 °С
Номинальная частота	50 Гц	Настройка ограничителя температуры	100 °С (постоянно)
Номинальный ток	2,5 А	Терморегулятор	от 40 до 76 °С
Класс защиты	I	Потребляемая мощность, включая циркуляционный насос	
Степень защиты	IP X 4 D согласно EN 60529	■ 10,5 - 24 кВт	макс.128 Вт
Допустимая температура окружающего воздуха		■ 13 - 30 кВт	макс.136 Вт
■ при работе	от 0 до +40 °С	Конструктивный тип	C12, C12x, C32, C32x, C42, C52, C52x, C62, C82, C82x, B22, B32
■ при хранении и транспортировке	от -20 до +65 °С	Категория	II2H3P

Указание

Параметры потребляемой мощности служат лишь для документации (например, для заявки на газ) или в целях дополнительной волюметрической проверки настройки. Вследствие заводской настройки запрещается изменять указанные здесь давления газа.

Потребляемая мощность от 10,5 до 24 кВт

Номинальная теплопроводимость	кВт	10,5	11	12	15	18	21	24
Номинальная тепловая нагрузка	кВт	11,7	12,3	13,3	16,7	20,0	23,3	26,7
Параметры расхода при максимальной нагрузке								
Природный газ E	м ³ /ч	1,24	1,3	1,41	1,76	2,12	2,47	2,83
	л/мин	20,43	21,4	23,3	29,1	34,92	40,74	46,62



Технические данные (продолжение)

Номиналь- ная тепло- произ- водитель- ность	кВт	10,5	11	12	15	18	21	24
Природный газ LL	м ³ /ч л/мин	1,44 23,75	1,51 24,88	1,64 27,08	2,05 33,83	2,46 40,59	2,87 47,36	3,28 54,19
Природный газ Ls	м ³ /ч л/мин	1,6 26,45	1,68 27,71	1,83 30,16	2,28 37,67	2,74 45,21	3,2 52,74	3,66 60,35
Природный газ Lw	м ³ /ч л/мин	1,39 22,98	1,46 24,08	1,59 26,21	1,98 32,74	2,38 39,29	2,78 45,83	3,18 52,45
Сжиженный газ	кг/ч	0,91	0,96	1,04	1,3	1,56	1,82	2,09
Идентификатор изделия	CE-0085 BQ 0447							

Потребляемая мощность от 13 до 30 кВт

Номиналь- ная тепло- произ- водитель- ность	кВт	13	15	18	21	24	27	30
Номиналь- ная тепловая нагрузка	кВт	14,5	16,7	20,0	23,3	26,7	30,0	33,3
Параметры расхода при максималь- ной нагрузке								
Природный газ E	м ³ /ч л/мин	1,53 25,29	1,77 29,18	2,12 34,94	2,47 40,74	2,82 46,56	3,17 52,38	3,53 58,2
Природный газ LL	м ³ /ч л/мин	1,78 29,4	2,06 33,92	2,46 40,62	2,87 47,36	3,28 54,12	3,69 60,89	4,1 67,65
Природный газ Ls	м ³ /ч л/мин	1,98 32,74	2,29 37,78	2,74 45,24	3,2 52,74	3,65 60,27	4,11 67,81	4,57 75,34
Природный газ Lw	м ³ /ч л/мин	1,72 28,46	1,99 32,83	2,38 39,31	2,78 45,83	3,17 52,38	3,57 58,93	3,97 65,48
Сжиженный газ	кг/ч	1,13	1,31	1,56	1,82	2,08	2,35	2,61
Идентификатор изделия	CE-0085 BQ 0447							

Декларация безопасности котла Vitopend 100-W

Мы, фирма Viessmann Werke GmbH & Co KG, D-35107 Allendorf, заявляем на собственную ответственность, что изделие **Vitopend 100-W** соответствует следующим стандартам:

EN 483
EN 625
EN 50 165
EN 55 014

EN 60 335
EN 61 000-3-2
EN 61 000-3-3

В соответствии с положениями указанных ниже директив данному изделию присвоено обозначение **CE-0085 BQ 0447**:

2006/96EG
89/336/EWG

90/396/EWG
92/ 42/EWG

Настоящее изделие удовлетворяет требованиям Директивы по к.п.д. (92/42/EWG) для **низкотемпературных водогрейных котлов**.

Аллendorф, 12 января 2006 года

Viessmann Werke GmbH&Co KG



по доверенности Манфред Зоммер

Предметный указатель

Б

Байпас отходящих газов 13

В

Верхний предел тепловой мощности 26

Вид газа 22

Внешние подключения 49

Вода для наполнения 21

Г

Газовая регулирующая арматура 24

Горелка 31

Д

Давление в установке 21

Давление на жиклере 26

Давление подключения газа 24

Давление присоединения 23

Датчик температуры емкостного водонагревателя 44

Датчик температуры котловой воды 44

Датчик температуры на выходе .. 44

Декларация безопасности 71

И

Измерение в кольцевом зазоре .. 31

Измерение эмиссии вредных веществ в продуктах сгорания ... 37

Индикации рабочего состояния .. 40

Индикация неисправностей 40

Информация об изделии 6

Ионизационный электрод 35

Испытание на герметичность 31

Испытательное избыточное давление 14

М

Магнитоуправляемый запорный газовый вентиль 16

Максимальная тепловая мощность 29

Малая установка для снижения жесткости воды 21

Мембранный расширительный бак 21, 33

Модуль расширения 49

Монтаж водогрейного котла 7

Н

Наполнение установки 21

Наполнить отопительную установку 21

Нижний предел тепловой мощности 27

Низковольтные штекеры 16

О

Ограничитель расхода 36

Ограничитель температуры 44

Опорожнение 31

Органы индикации 48

Органы управления 48

П

Первичный ввод в эксплуатацию 21

Поджигающие электроды 35

Подключение газа 14

Подключение дымохода 8

Подключение к сети 16

Подключение принадлежностей к сети 17

Полное давление потока 24

Предохранитель 46

Приготовление горячей воды 49

Присоединительный элемент котла 37

Протокол 67, 68

Проточный теплообменник 42

Предметный указатель (продолжение)

Р		Ф	
Разъединитель.....	17	Функциональные описания.....	48
Раскрытие корпуса контроллера	15		
Режим отопления.....	48	Ц	
Ремонт.....	42	Циркуляционный насос.....	16
С		Ч	
Сервисные индикации.....	40	Число Воббе.....	23
Соединительные кабели.....	18		
Спецификации деталей.....	53	Э	
Страны поставки.....	6	Электрическая схема.....	51
Схемы электрических соединений.....	51	Электрические подключения.....	16
		Электродный промежуток.....	35
Т			
Теплообменник отходящих газов	34		
Технические характеристики.....	69		
Ток ионизации.....	38		



Указание относительно области действия инструкции

Vitopend 100-W, тип WH1B

Заводской номер	Газовый водогрейный котел	Газовый комбинированный водогрейный котел
10,5 - 24 кВт	7277 953 ...	7277 949 ...
13 - 30 кВт		7277 951 ...

ТОВ "Віссманн"
вул. Димитрова, 5 корп. 10-А
03680, м.Київ, Україна
тел. +38 044 4619841
факс. +38 044 4619843

Представительство в г. Екате-
ринбурге
Ул. Крауля, д. 44, офис 1
Россия - 620109 Екатеринбург
Телефон: +7 / 343 / 210 99 73, +7 /
343 / 228 03 28
Телефакс: +7 / 343 / 228 40 03

Представительство в г. Санкт
Петербурге
Пр. Стачек, д. 48
Россия - 198097 Санкт Петербург
Телефон: +7 / 812 / 326 78 70
Телефакс: +7 / 812 / 326 78 72

Viessmann Werke GmbH&Co KG
Представительство в г. Москве
Ул. Вешних Вод, д. 14
Россия - 129337 Москва
Телефон: +7 / 495 / 77 58 283
Телефакс: +7 / 495 / 77 58 284
www.viessmann.com

5599 842 GUS Оставляем за собой право на технические изменения.

Отпечатано на экологически чистой бумаге,
отбеленной без добавления хлора.

