

Инструкция по монтажу и сервисному обслуживанию

для специалистов

VIESSMANN

Vitopend 100-W

Тип **WHKB**, 10,5 - 25,1 кВт и 13 - 30 кВт

Газовый комбинированный водогрейный котел
с открытой камерой сгорания
для работы на природном и сжиженном газе

*Указания относительно области действия
инструкции см. на последней странице.*

VITOPEND 100-W



Указания по технике безопасности



Во избежание опасностей, физического и материального ущерба просим строго придерживаться данных указаний по технике безопасности.

Указания по технике безопасности



Опасность

Этот знак предупреждает об опасности причинения физического ущерба.



Внимание

Этот знак предупреждает об опасности материального ущерба и вредных воздействий на окружающую среду.

Указание

Сведения, которым предшествует слово "Указание", содержат дополнительную информацию.

Целевая группа

Данная инструкция предназначена исключительно для аттестованных специалистов.

- Работы на газовом оборудовании разрешается выполнять только специалистам по монтажу, имеющим на это допуск ответственного предприятия по газоснабжению.
- Электротехнические работы разрешается выполнять только специалистам-электрикам, аттестованным на выполнение этих работ.
- Первичный ввод в эксплуатацию должен осуществляться изготовителем установки или аттестованным им специализированным предприятием.

Предписания

При проведении работ должны соблюдаться

- законодательные предписания по охране труда,
- законодательные предписания по охране окружающей среды,
- требования организаций по страхованию от несчастных случаев на производстве,
- соответствующие правила техники безопасности по DIN, EN, ГОСТ, ПБ и ПТБ

Указания по технике безопасности (продолжение)

При запахе газа



Опасность

При утечке газа возможны взрывы, следствием которых могут явиться тяжелейшие травмы.

- Не курить! Не допускать открытого огня и искробразования. Категорически запрещается пользоваться выключателями освещения и электроприборов.
- Закрывать запорный газовый кран.
- Открыть окна и двери.
- Вывести людей из опасной зоны.
- Находясь вне здания, известить уполномоченное специализированное предприятие по газо- и электроснабжению.
- Находясь в безопасном месте (вне здания), отключить электропитание здания.

При запахе продуктов сгорания



Опасность

Продукты сгорания могут стать причиной опасных для жизни отравлений.

- Вывести отопительную установку из эксплуатации.
- Проветрить помещение, в котором находится установка.
- Закрывать двери в жилые помещения.

Работы на установке

- При использовании газового топлива закрыть запорный газовый кран и предохранить его от случайного открытия.
- Выключить электропитание установки (например, посредством отдельного предохранителя или главным выключателем) и проконтролировать отсутствие напряжения.
- Принять меры по предотвращению повторного включения установки.



Внимание

Под действием электростатических разрядов возможно повреждение электронных элементов. Перед выполнением работ прикоснуться к заземленным предметам, например, к отопительным или водопроводным трубам для отвода электростатического заряда.

Ремонтные работы



Внимание

Ремонт элементов, выполняющих защитную функцию, не допускается по соображениям эксплуатационной безопасности установки. Дефектные элементы должны быть заменены оригинальными деталями фирмы Viessmann.

Указания по технике безопасности (продолжение)

Дополнительные элементы, запасные и быстроизнашивающиеся детали

! **Внимание**
Запасные и быстроизнашивающиеся детали, не прошедшие испытание вместе с установкой, могут ухудшить эксплуатационные характеристики. Монтаж не имеющих допуска элементов, а также неразрешенные изменения и переоборудования могут отрицательным образом повлиять на безопасность установки и привести к потере гарантийных прав.

При замене использовать исключительно оригинальные детали фирмы Viessmann или запасные детали, разрешенные к применению фирмой Viessmann.

Оглавление

Инструкция по монтажу

Подготовка монтажа

Информация об изделии 6

Последовательность монтажа

Монтаж водогрейного котла и подключений 7

Подключение дымохода 8

Подключение газа 8

Раскрытие корпуса контроллера 9

Электрические подключения 10

Инструкция по сервисному обслуживанию

Первичный ввод в эксплуатацию, осмотр и техническое обслуживание

Операции по первичному вводу в эксплуатацию, осмотру и техническому обслуживанию 13

Дополнительные сведения об операциях 15

Устранение неисправностей

Диагностика отопительной установки на контроллере 35

Ремонт 37

Функциональное описание

Органы управления и индикации 44

Режим отопления 44

Приготовление горячей воды 45

Модуль расширения для внешних подключений (принадлежность) 45

Схемы

Схема электрических соединений и электромонтажная схема 46

Спецификации деталей 48

Протоколы 60

Технические данные 62

Свидетельства

Свидетельство о соответствии стандартам 64

Предметный указатель 65

Подготовка монтажа

Информация об изделии

Vitopend 100-W, WHKB

Предварительно настроен для работы на природном газе E.

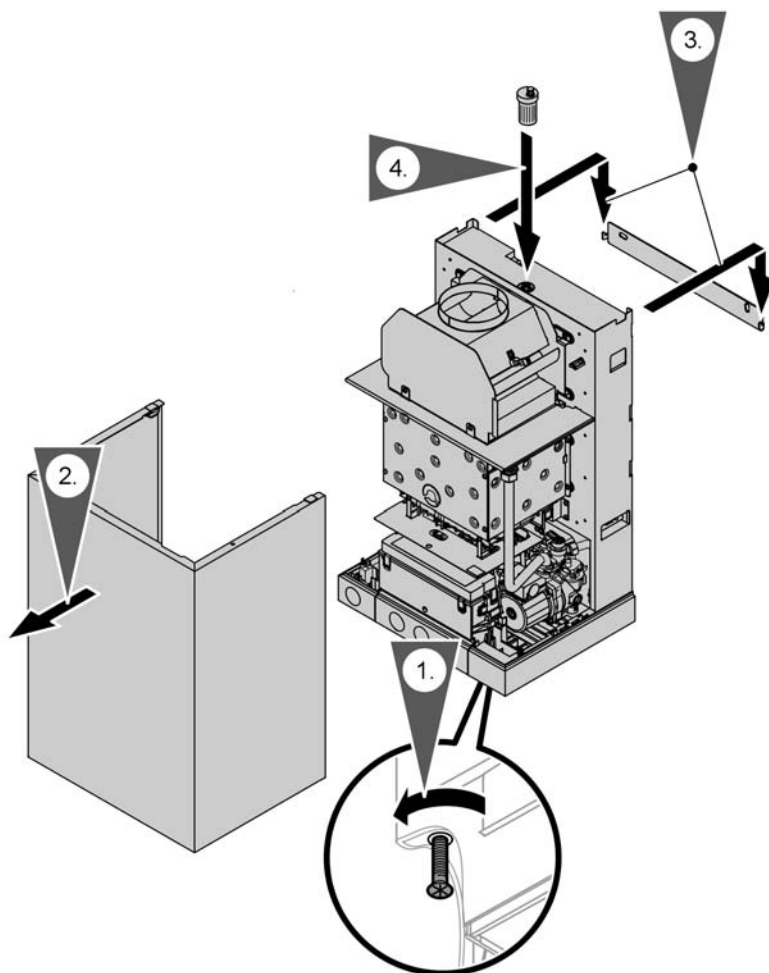
При наличии комплекта сменных жиклеров возможна настройка на другие виды газа.

Поставка котла Vitopend 100-W разрешена только в страны, указанные на фирменной табличке. Для поставки в другие страны авторизованное специализированное предприятие обязано самостоятельно получить индивидуальный допуск в соответствии с законодательством данной страны.

Монтаж водогрейного котла и подключений

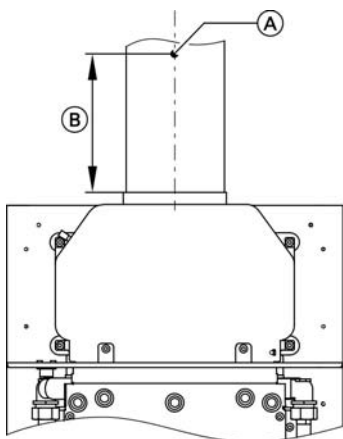
Указание

Подготовить соединения газового и водяного контура, а также электрические подключения с помощью имеющегося в комплекте шаблона для монтажа.



Монтаж

Подключение дымохода



- Ⓐ Измерительное отверстие
Ø 10 мм
- Ⓑ 2 x диаметр дымохода

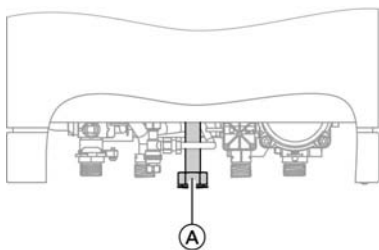
1. Соединить патрубок уходящих газов кратчайшим путем с дымовой трубой посредством дымоходов. Избегать резких перегибов.

Указание

Поперечное сечение труб дымохода и дымовой трубы должно соответствовать сечению патрубка котла. От дымохода до воспламеняющихся конструктивных элементов должно быть обеспечено расстояние не меньше 100 мм.

2. Высверлить измерительное отверстие в трубе дымохода (см. рис.).
3. Обеспечить теплоизоляцию дымохода (при необходимости).

Подключение газа



1. Установить запорный газовый кран Ⓐ.



Переоборудование на другой вид газа:

Инструкция по монтажу набора сменных жиклеров

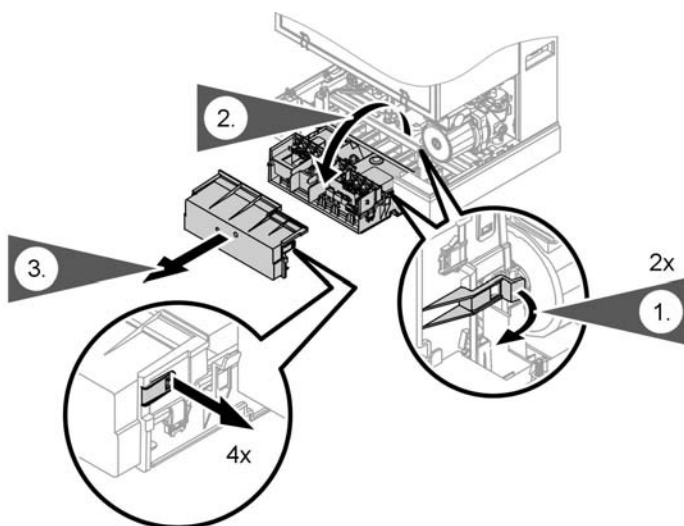


Подключение газа (продолжение)

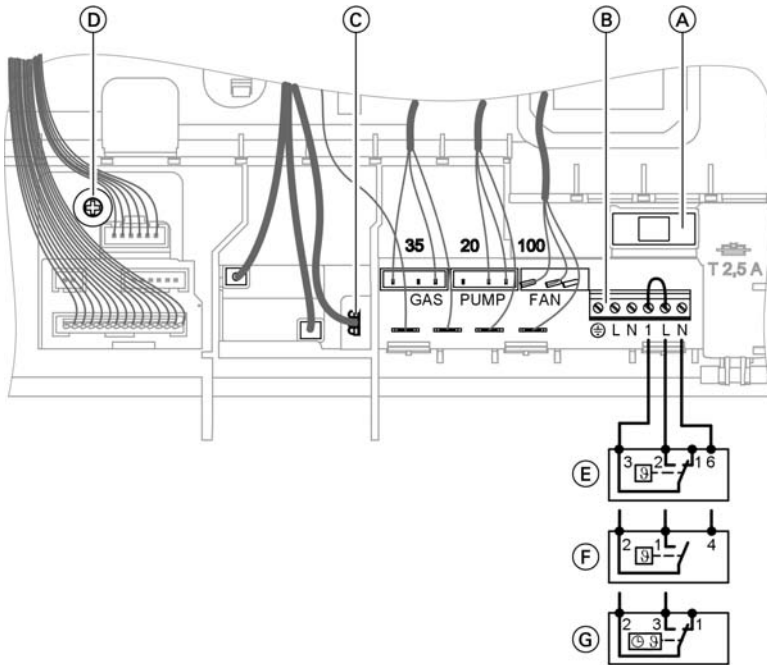
2. Провести испытание на герметичность.
3. Продуть газопровод.

! **Внимание**
 Превышение пробного давления может повредить водогрейный котел и газовую арматуру. Максимальное пробное избыточное давление составляет 150 мбар. Если для поиска течей требуется более высокое давление, то следует отсоединить от магистрали водогрейный котел и газовую арматуру (развинтить резьбовое соединение).

Раскрытие корпуса контроллера



Электрические подключения



- (A) Предохранитель Т 2,5 А
- (B) Подключение к сети
- (C) Ионизационная линия (SL/L/N)
- (D) Потенциометр
- (E) Подключение к сети Vitotrol 100, тип UTA (принадлежность)

- (F) Подключение к сети Vitotrol 100, тип RT (принадлежность)
- (G) Подключение к сети Vitotrol 100, тип UTD (принадлежность)

Штекеры 230 В~

- [20] Циркуляционный насос (внутренние подключения)
- [35] Магнитоуправляемый запорный газовый клапан (внутренние подключения)
- [100] Блокирование вытяжных устройств
Подключение только через внешний модуль расширения НЗ (принадлежность)

Электрические подключения (продолжение)

Подключение к сети (выполняется монтажной организацией)

- В кабеле питания от сети должен иметься разъединитель, который одновременно отсоединяет от сети все незаземленные провода с раскрытием контактов минимум 3 мм.
- Сеть электропитания должна иметь нулевой провод.
- Водопроводные трубы должны быть соединены с системой выравнивания потенциалов здания.
- Защита предохранителями макс. 16 А.
- Рекомендуемый кабель питания от сети: NYM-J 3 x 1,5 мм², защита предохранителями макс. 16 А, 230 В~, 50 Гц.

Подключение принадлежностей к сети (выполняется монтажной организацией)

При монтаже установки во влажных помещениях запрещается подключать к сети принадлежности на контроллере в зоне повышенной влажности. При установке водогрейного котла за пределами влажных помещений подключение к сети принадлежностей может быть выполнено непосредственно на контроллере. Это подключение осуществляется непосредственно сетевым выключателем контроллера (макс. 3 А)

- Vitotrol 100 , тип RT
 - Vitotrol 100, тип UTA
 - Vitotrol 100, тип UTD
- Рекомендуемый кабель питания от сети:
NYM с соответствующим количеством жил для внешних подключений.

Подключение принадлежностей



Инструкции по монтажу принадлежностей

Указание

При подключении Vitotrol 100 удалить перемычку между "1" и "L".

Электрические подключения (продолжение)

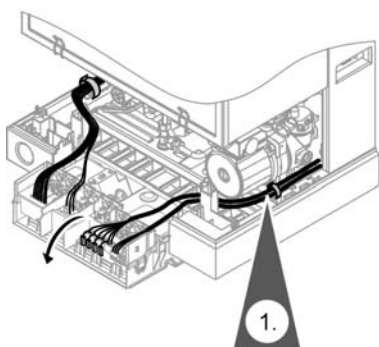
Прокладка соединительных кабелей



Внимание

Контакт соединительных кабелей с горячими деталями приводит к повреждению кабелей.

При прокладке и закреплении соединительных кабелей монтажной организацией следить за тем, чтобы не превышалась максимально допустимая температура кабелей.



Закреть и повернуть вверх контроллер.

Смонтировать и привинтить передний щиток.

Операции по первичному вводу в эксплуатацию, осмотру и техническому обслуживанию

Дополнительные сведения об операциях см. на соответствующей странице.

	Операции по первичному вводу в эксплуатацию	
	Операции по осмотру	
	Операции по техническому обслуживанию	стр.
•	1. Наполнить отопительную установку и удалить воздух	15
•	2. Проверить все подключения греющего контура и контура водоразбора ГВС на герметичность	
•	3. Проверить подключение к электросети	
•	4. Проверить вид газа	16
•	5. Переоборудование на другой вид газа (см. отдельную инструкцию по монтажу)	
•	6. Измерить полное давление потока и давление присоединения	17
•	7. Измерить давление на жиклере	20
•	8. Отрегулировать максимальную тепловую нагрузку	23
•	9. Опорожнить водогрейный котел или отопительную установку	25
•	10. Проверить и очистить горелку	26
•	11. Проверить расширительный бак и давление установки	27
•	12. Проверить и очистить теплообменник уходящих газов	28
•	13. Проверить поджигающие и ионизационный электроды	29
•	14. Ограничитель расхода	30
•	15. Проверить работу предохранительных клапанов	
•	16. Проверить прочность электрических подключений	

Операции по первичному вводу в . . . (продолжение)

	Операции по первичному вводу в эксплуатацию	
	Операции по осмотру	
	Операции по техническому обслуживанию	стр.
•	17. Проверить герметичность линий газового тракта при рабочем давлении	30
•	18. Измерение эмиссии вредных веществ в продуктах сгорания	31
•	19. Проверить устройство контроля опрокидывания тяги	31
•	20. Измерить ток ионизации	33
•	21. Проверить внешний предохранительный клапан сжиженного газа (при наличии)	
•	22. Инструктаж потребителя установки	34

Дополнительные сведения об операциях

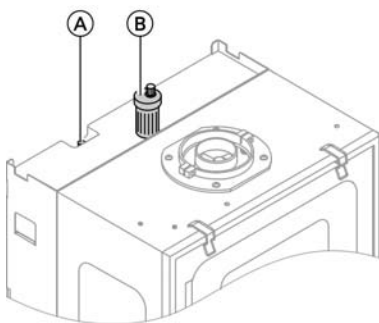
Наполнить отопительную установку и удалить воздух



Внимание

Наполнение установки некачественной водой способствует образованию накипи и коррозии и может вызвать повреждения водогрейного котла.

- Перед наполнением тщательно промыть систему отопления.
- В качестве теплоносителя применяется вода. Вода должна соответствовать качеству питьевой воды.
- При использовании воды, имеющей более 16,8 немецких градусов жесткости ($3,0 \text{ моль/м}^3$), необходимо принять меры к умягчению воды, например, используя компактную установку для снижения жесткости воды.
- Запрещается использовать незамерзающие жидкости в качестве теплоносителя в котле.



1. Проверить давление на входе расширительного бака на измерительном ниппеле (A).
2. Закрыть запорный газовый кран.

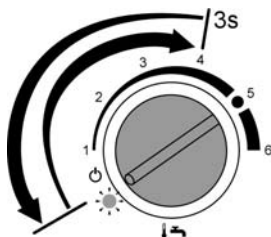
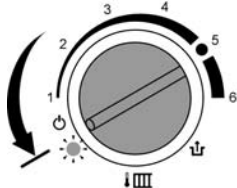
3. Наполнить отопительную установку через линию заполнения в обратной магистрали отопительного контура (приобрести отдельно).
Минимальное давление в установке > 0,8 бар.

Указание

Если перед наполнением контроллер еще не был включен, то сервопривод переключающего вентиля находится в среднем положении, и произойдет полное наполнение установки.

Дополнительные сведения об операциях (продолжение)

4. Если контроллер был уже включен перед наполнением:
 - Повернуть обе ручки регуляторов одновременно влево до упора.
 - Выключить сетевой выключатель на контроллере и через 3 с снова включить.
 - Повернуть ручку регулятора "⚡" примерно на 3 с в диапазон регулирования и снова назад.
5. Открыть воздушник (B) на расширительном баке, пока не перестанет выходить воздух.
6. После полного наполнения и удаления воздуха выключить сетевой выключатель на контроллере.
7. Закрыть кран наполнения/слива.
8. Закрыть запорные вентили греющего контура.



Сервопривод переключающего клапана перемещается в среднее положение.

Указание

Насос работает в течение примерно 10 мин.

Проверить вид газа

В состоянии при поставке котел Vitopend 100-W настроен для работы на природном газе E.

Первичный ввод в эксплуатацию, осмотр и техническое обслуживание

Дополнительные сведения об операциях (продолжение)

Эксплуатация водогрейного котла возможна на газе с числом Воббе в диапазоне 12,0 - 16,1 кВт/м³ (43,2 - 58,0 МДж/м³).

1. Запросить вид газа и число Воббе (W_s) на предприятии газоснабжения или у поставщика сжиженного газа и сравнить с данными на наклейке, имеющейся на горелке.
2. Если данные не совпадают, то необходимо переоборудовать горелку на имеющийся вид газа в соответствии с инструкциями предприятия по газоснабжению или поставщика сжиженного газа.



Инструкция по монтажу набора сменных жиклеров.

3. Записать вид газа в протокол на стр. 60.

Диапазон числа Воббе W_s

W_s	кВт ч/ м ³	МДж/м ³
Природный газ E	12,0 - 16,1	43,2 - 58,0
Природный газ Ls	8,45 - 10,0	30,4 - 36,0
Природный газ Lw	9,86 - 12,0	35,5 - 43,4
Сжиженный газ P	20,3 - 21,3	72,9 - 76,8

Измерить полное давление потока и давление присоединения



Опасность

Образование окиси углерода вследствие неправильной настройки горелки может причинить сильный вред здоровью.

Перед работами и после работ на газовых приборах необходимо измерить содержание окиси углерода.

Указание

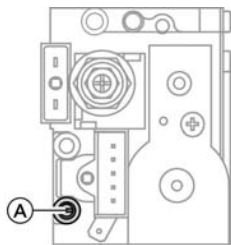
Листовая крышка должна быть установлена, чтобы исключить подсасывание воздуха.

Работа на сжиженном газе

При первичном вводе в эксплуатацию/замене дважды промыть резервуар для сжиженного газа. После промывки тщательно удалить воздух из резервуара и соединительного газопровода.

Дополнительные сведения об операциях (продолжение)

1. Закрыть запорный газовый кран.
- 2.



Отпустить, не вывинчивая, резьбовую пробку в измерительном патрубке (A) газовой регулирующей арматуры и подсоединить манометр.

3. Открыть запорный газовый кран.
4. Измерить полное давление потока и записать результат измерения в протокол на стр. 60. Заданное значение: макс. 57,5 мбар
5. Запустить водогрейный котел в работу.

Указание

При первичном вводе в эксплуатацию прибор может сигнализировать неисправность вследствие наличия воздуха в линии подачи газа.

Для деблокировки выключить сетевой выключатель на контроллере и примерно через 3 с снова включить. Процесс зажигания повторяется.

6. Измерить давление подключения газа (давление потока).

Заданное значение:

- Природный газ: 20/25 мбар
- Сжиженный газ: 30/37/50 мбар

Указание

Для измерения давления подключения следует использовать измерительные приборы с точностью не менее 0,1 мбар.

7. Записать результат измерения в протокол на стр. 60. Действовать согласно приведенной ниже таблице.
8. Выключить сетевой выключатель на контроллере (водогрейный котел выключается), закрыть запорный газовый кран, отсоединить манометр, закрыть винтом измерительный патрубок (A).
9. Открыть запорный газовый кран и ввести в действие котел.



Опасность

Утечка газа на измерительном патрубке влечет за собой опасность взрыва.

Проверить герметичность измерительного патрубка.

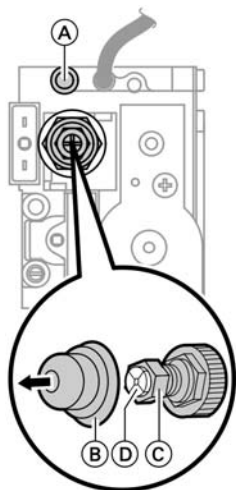
Первичный ввод в эксплуатацию, осмотр и техническое обслуживание

Дополнительные сведения об операциях (продолжение)

Давление подключения (давление потока) природного газа*1	Давление подключения (давление потока) сжиженного газа	Меры
ниже 10 мбар	ниже 42,5 мбар	Не вводить прибор в эксплуатацию и известить предприятие по газоснабжению или поставщика сжиженного газа.
от 10 до 25 мбар	от 42,5 до 57,5 мбар	Запустить водогрейный котел в работу.
выше 25 мбар	выше 57,5 мбар	Подключить на входе установки отдельный регулятор давления газа и установить входное давление 20 мбар для природного газа или 50 мбар для сжиженного газа. Известить предприятие по газоснабжению или поставщика сжиженного газа.

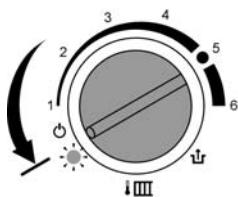
Дополнительные сведения об операциях (продолжение)

Измерить давление на жиклере



- (A) Измерительный патрубок
- (B) Колпачок
- (C) Гайка
- (D) Винт с крестообразным шлицом

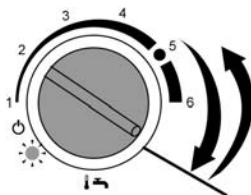
1. Выключить сетевой выключатель на контроллере (водогрейный котел выключается).



Повернуть ручку регулятора "⚡" до отказа влево.

2. Закрыть запорный газовый кран.

3. Отпустить, не вывинчивая, винт в измерительном патрубке (A) и подсоединить манометр.
4. Открыть запорный газовый кран. Включить сетевой выключатель на контроллере.
5. Установить максимальную мощность.



Повернуть ручку регулятора "⚡" вправо до упора (оставить на короткое время в этом положении) и затем обратно. Светодиодные индикаторы "⚡" и "⚡" одновременно мигают.

Указание

Режим работы на максимальной мощности прекращается автоматически спустя примерно 30 мин или после выключения и включения сетевого напряжения питания.

6. Снять колпачок (B) с газовой регулирующей арматуры.

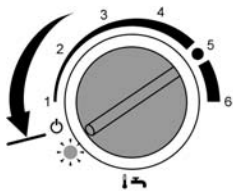
Дополнительные сведения об операциях (продолжение)

7. Измерить давление на жиклере на максимальной мощности. В случае отличия от значения в приведенной ниже таблице отрегулировать давление на жиклере для максимальной мощности гайкой **С** (размер ключа 10).

8. Установить минимальную мощность.

Указание

Перед установкой минимальной мощности необходимо установить верхний предел номинальной тепловой нагрузки. Режим работы на минимальной мощности прекращается автоматически спустя примерно 30 мин или после выключения и включения сетевого напряжения питания.



Повернуть ручку регулятора "⚡" до отказа влево. Светодиодные индикаторы "⚡" и "⚡" попеременно мигают.

9. Измерить давление на жиклере при минимальной мощности. В случае отличия от значения в приведенной ниже таблице отрегулировать давление на жиклере для минимальной мощности винтом с крестообразным шлицом **Д**. Придерживать винт **С** (размер ключа 10).

10. Зафиксировать колпачок **В**.

11. Проверить установленные параметры и записать их в протокол на стр. 60.

12. Выключить сетевой выключатель на контроллере (водогрейный котел выключается), закрыть запорный газовый кран, отсоединить манометр, закрыть винтом измерительный патрубок **А**.

13. Повернуть ручки регуляторов "⚡" и "⚡" в их первоначальное положение.

14. Открыть запорный газовый кран и ввести в действие котел.



Опасность

Утечка газа на измерительном патрубке влечет за собой опасность взрыва. Проверить герметичность измерительного патрубка.

Первичный ввод в эксплуатацию, осмотр и техническое обслуживание

Дополнительные сведения об операциях (продолжение)

10,5 - 25,1 кВт

Номинальная теплопроизводительность		кВт	10,5	11	12	15	18	21	25,1
Давление на жиклере при давлении присоединения 20 мбар									
Вид газа	Ø жиклера, мм								
Природный газ E	1,25	мбар	3,0	3,2	3,6	5,5	7,7	10,4	14,9
Природный газ Ls	1,8	мбар	1,5	1,6	1,8	2,8	4,0	5,4	7,7
Природный газ LL/Lw	1,4	мбар	2,8	3,0	3,4	5,2	7,4	9,9	14,2
Давление на жиклере при давлении присоединения 50 мбар									
Вид газа	Ø жиклера, мм								
Сжиженный газ	0,84	мбар	6,5	6,9	7,5	11,1	15,7	21,4	28,8

13 - 30 кВт

Номинальная теплопроизводительность		кВт	13	15	18	21	24	27	30
Давление на жиклере при давлении присоединения 20 мбар									
Вид газа	Ø жиклера, мм								
Природный газ E	1,25	мбар	2,8	3,6	5,0	6,6	8,6	10,8	13,3
Природный газ Ls	1,8	мбар	1,6	2,0	2,7	3,5	4,5	5,6	6,9
Природный газ LL/Lw	1,4	мбар	2,7	3,3	4,5	5,9	7,7	9,7	11,9

Первичный ввод в эксплуатацию, осмотр и техническое обслуживание

Дополнительные сведения об операциях (продолжение)

Номинальная теплопроизводительность		кВт	13	15	18	21	24	27	30
Давление на жиклере при давлении присоединения 50 мбар									
Вид газа	Ø жиклера, мм								
Сжиженный газ	0,84	мбар	4,9	6,4	8,9	12,1	15,7	19,8	24,4

Указание

Приведенные в таблицах значения давления газа на жиклере действительны при следующих окружающих условиях:

- Давление воздуха: 1013 мбар
- Температура: 15 °С

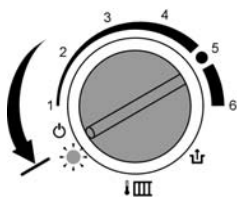
Число Воббе см. на стр. 17.

Отрегулировать максимальную тепловую нагрузку

Указание

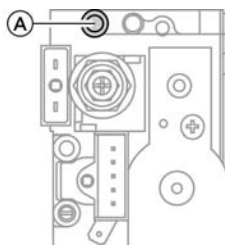
Для **режима отопления** можно ограничить максимальную тепловую мощность. Ограничение задается посредством диапазона модуляции.

1. Выключить сетевой выключатель на контроллере (водогрейный котел выключается).
- 2.



Повернуть ручку регулятора "🔥 III" до отказа влево.

- 3.



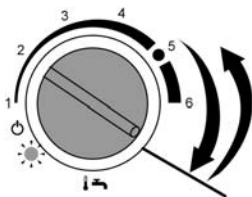
Отпустить, не вывинчивая, винт в измерительном патрубке (A) и подсоединить манометр.

4. Открыть запорный газовый кран. Запустить водогрейный котел в работу.

Сервис

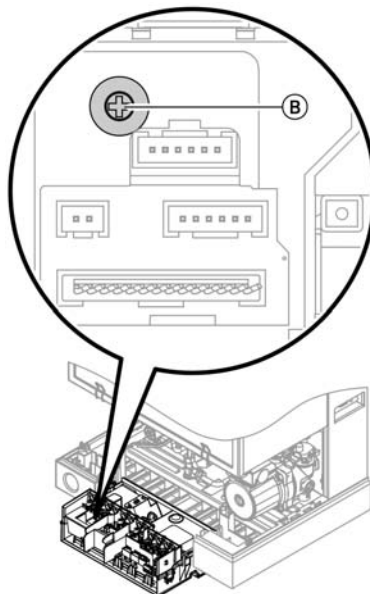
Дополнительные сведения об операциях (продолжение)

5.



Повернуть ручку регулятора "🔥" вправо до упора (оставить на короткое время в этом положении) и затем обратно. Светодиодные индикаторы "🔥" и "🔥 III" одновременно мигают.

6.



Повернуть потенциометр (B) отверткой влево настолько, чтобы давление газа на жиклере по манометру соответствовало требуемой мощности согласно таблице на стр. 21.

7. Закрыть и повернуть вверх контроллер.
8. Выключить сетевой выключатель на контроллере, закрыть запорный газовый кран, отсоединить манометр и закрыть измерительный патрубок (A).
9. Повернуть ручки регуляторов "🔥" и "🔥 III" в их первоначальное положение.

Первичный ввод в эксплуатацию, осмотр и техническое обслуживание

Дополнительные сведения об операциях (продолжение)

10. Занести установку максимальной тепловой мощности в протокол на стр. 60.
11. Открыть запорный газовый кран и ввести в действие котел.



Опасность

Утечка газа на измерительном патрубке влечет за собой опасность взрыва. Проверить герметичность измерительного патрубка.

Опорожнить водогрейный котел или отопительную установку



Внимание

Опасность ожогов
Опорожнять водогрейный котел или отопительную установку только при температуре котловой воды ниже 40 °С.

Указание

- Опорожнение водогрейного котла или отопительной установки выполнять только при среднем положении сервопривода переключающего клапана (см. стр. 15). Как только сервопривод переключающего клапана окажется в среднем положении, выключить сетевой выключатель на контроллере, чтобы исключить сухой режим работы насоса.
- Открыть воздушник на расширительном баке.

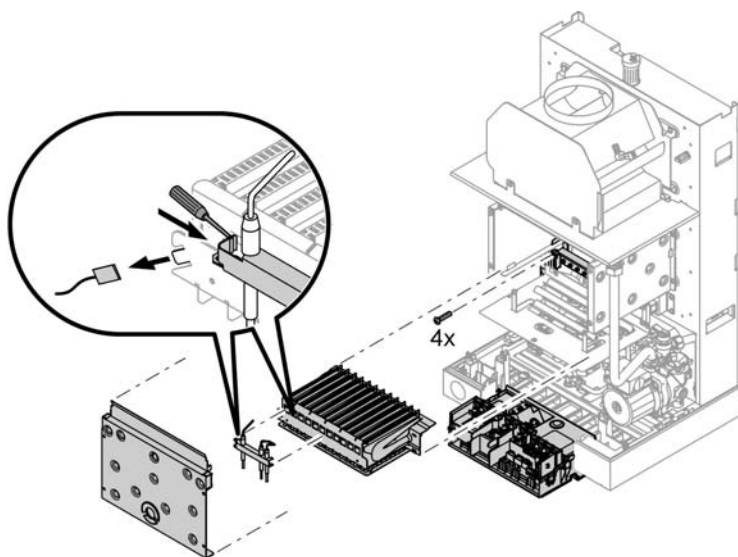
Первичный ввод в эксплуатацию, осмотр и техническое обслуживание

Дополнительные сведения об операциях (продолжение)

Проверить и очистить горелку

Выключить сетевой выключатель на контроллере и отключить сетевое напряжение.

Закрывать запорный газовый кран и принять меры от его несанкционированного открытия.



Указание

Продуть горелку, если необходимо, сжатым воздухом или очистить мыльным раствором.

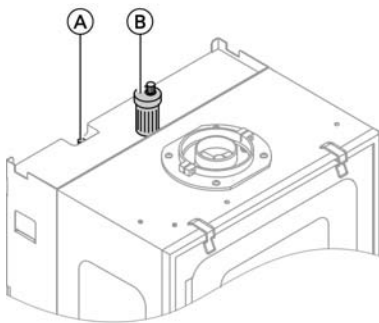
Промыть чистой водой.

*При монтаже использовать **новые** уплотнения.*

Первичный ввод в эксплуатацию, осмотр и техническое обслуживание

Дополнительные сведения об операциях (продолжение)

Проверить расширительный бак и давление установки

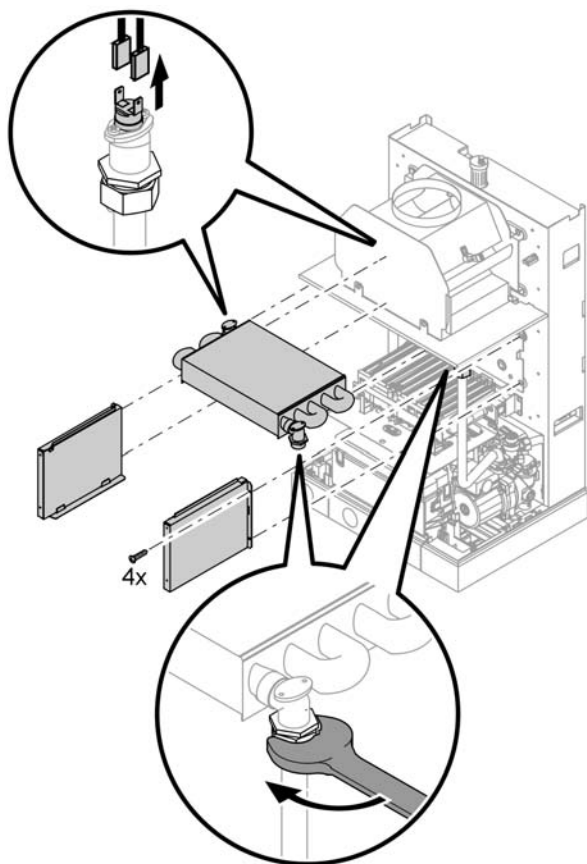


Проверить давление на входе расширительного бака на измерительном ниппеле (A), при необходимости добавить содержимое.

(B) Воздушник

Дополнительные сведения об операциях (продолжение)

Проверить и очистить теплообменник уходящих газов



Отпуская резьбовые соединения со стороны греющего контура, придерживать вторым гаечным ключом.

Указание

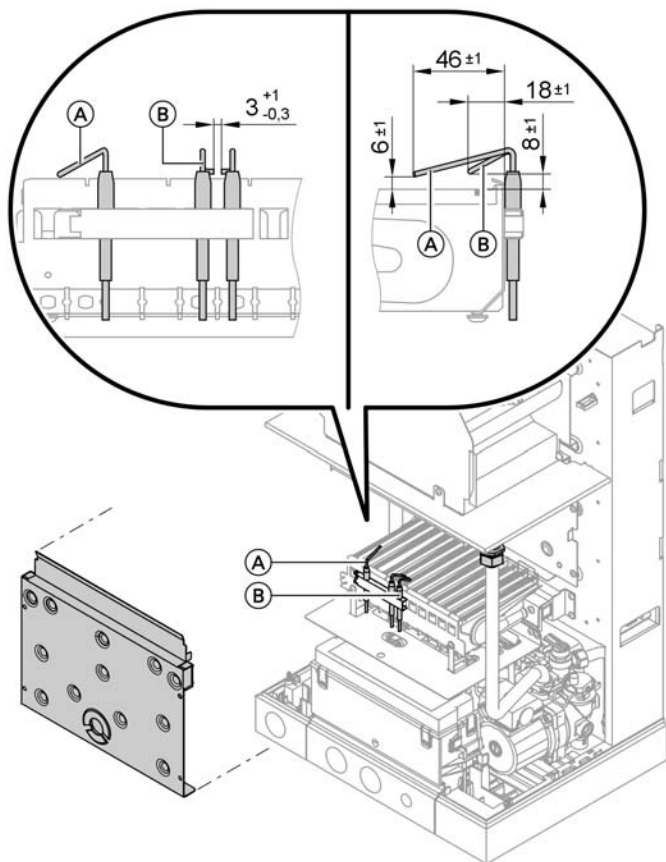
Продуть теплообменник уходящих газов, если необходимо, сжатым воздухом или очистить мыльным раствором и промыть чистой водой.

*При монтаже использовать **новые** уплотнения.*

Первичный ввод в эксплуатацию, осмотр и техническое обслуживание

Дополнительные сведения об операциях (продолжение)

Проверить поджигающие и ионизационный электроды



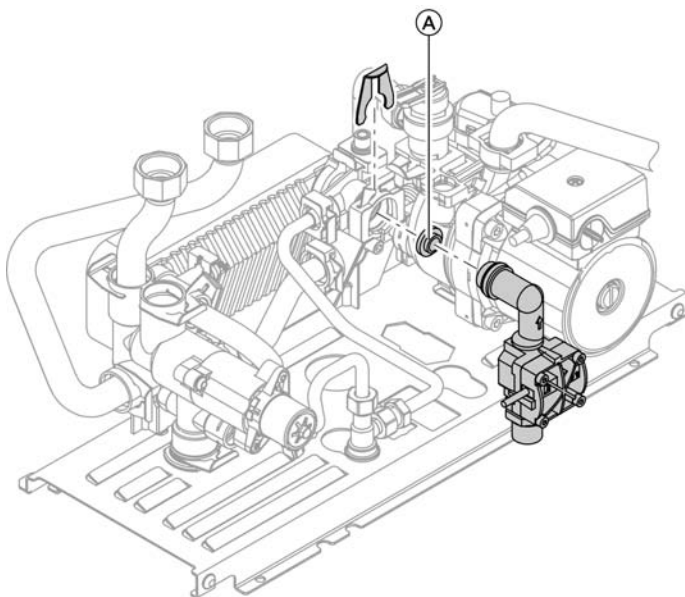
Указание

Очистить электроды розжига небольшой щеткой или шлифовальной бумагой.

Первичный ввод в эксплуатацию, осмотр и техническое обслуживание

Дополнительные сведения об операциях (продолжение)

Ограничитель расхода



При необходимости промыть чистой водой ограничитель расхода (A).

Проверить герметичность линий газового тракта при рабочем давлении



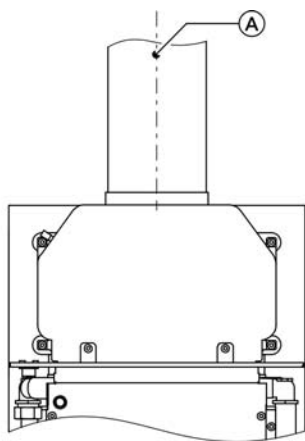
Опасность

Утечка газа создает опасность взрыва.

Проверить герметичность линий газового тракта.

Дополнительные сведения об операциях (продолжение)

Измерение эмиссии вредных веществ в продуктах сгорания



1. Подключить газоанализатор к измерительному отверстию (A).
2. Открыть запорный газовый кран. Запустить водогрейный котел в работу.

3. Настроить максимальную мощность (см. стр. 20)
Измерить содержание CO₂ или O₂ и CO. Занести значения в протокол на стр. 60.
4. Настроить минимальную мощность (см. стр. 21)
Измерить содержание CO₂ или O₂ и CO. Занести значения в протокол на стр. 60.
5. Выключить сетевой выключатель на контроллере.
Режим работы на нижнем пределе номинальной тепловой нагрузки закончен.

Должны быть соблюдены предельные значения по EN 297 (содержание CO < 1000 ppm.).

Если результат измерения выходит за пределы допустимого диапазона, проверить следующее:

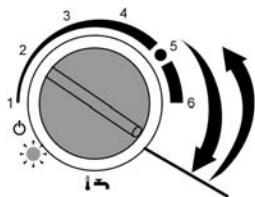
- полное давление и давление присоединения (см. стр. 17)
- давление на жиклере (см. стр. 20)

Проверить устройство контроля опрокидывания тяги

1. Снять трубу дымохода со стабилизатора тяги.
2. Установить передний щиток.
3. Для проверки функции закрыть присоединительный патрубок трубы дымохода на стабилизаторе тяги.

Дополнительные сведения об операциях (продолжение)

4.



Ввести в действие водогрейный котел на максимальной мощности (см. стр. 20).

Указание

Устройство контроля опрокидывания тяги должно выключить горелку максимум спустя 2 мин и может самостоятельно включится по истечении минимум 15 мин. Из соображений техники безопасности горелка блокируется примерно на 18 - 20 мин.

Пока горелка остается заблокированной устройством контроля опрокидывания тяги, мигает зеленый индикатор работы горелки "ⓘ".

5.

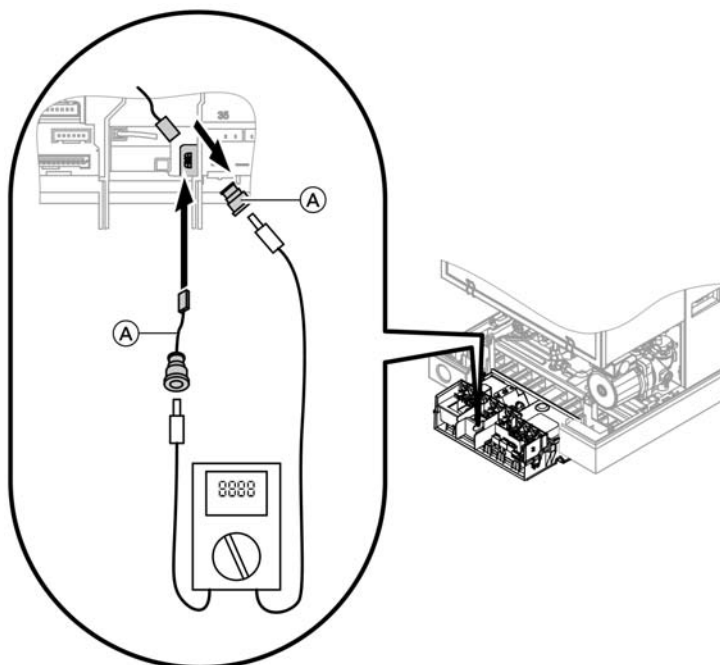
- Если устройство контроля опрокидывания тяги выключит горелку спустя более 2 мин, проверить датчик опрокидывания тяги (A) (см. стр. 42) и при необходимости заменить, например, в случае коррозии.
- Если с новым датчиком опрокидывания тяги устройство контроля опрокидывания тяги не выключит горелку или горелка не включится, заменить контроллер.

6. Вывести водогрейный котел из эксплуатации.

7. Вновь освободить отверстие и присоединить трубу дымохода к стабилизатору тяги.

Дополнительные сведения об операциях (продолжение)

Измерить ток ионизации



Ⓐ Кабель адаптера (поставляется в качестве принадлежности)

1. Подключить измерительный прибор в соответствии с рисунком.
2. Настроить максимальную мощность (см. стр. 20)
3. Ток ионизации при образовании факела: мин. 4 мкА
Если ток ионизации < 4 мкА: проверить электродный промежуток (см. стр. 29).
4. Выключить сетевой выключатель на контроллере.
Режим работы на максимальной нагрузке закончен.
5. Записать результат измерения в протокол на стр. 60.

Первичный ввод в эксплуатацию, осмотр и техническое обслуживание

Дополнительные сведения об операциях (продолжение)

Инструктаж потребителя установки

Изготовитель установки обязан передать потребителю установки инструкцию по эксплуатации и проинструктировать его по управлению установкой.

Диагностика отопительной установки на контроллере

Индикации рабочего состояния

①	▶	└	⊕	⊖		Функция
выкл.						Напряжение сети выключено
вкл.				Выкл. (переключатель влево до упора)		Сетевое напряжение включено, горелка выключена, комфортная функция выключена (резервный режим отопления и приготовления горячей воды с защитой от замерзания)
вкл.				Вкл. (переключатель в диапазоне регулирования)		Сетевое напряжение включено, горелка выключена, комфортная функция включена (приготовление горячей воды только при водозаборе, поддерживается температура водогрейного котла)
вкл.	вкл.					Горелка включена (имеется сигнал пламени)
вкл.			вкл.			Сигнал запроса теплогенерации
вкл.				вкл.		Приготовление горячей воды, комфортная функция вкл.

Сервисные индикации





①	▶	└	⊕	⊖	Светодиоды мигают	Функция
вкл.			мигает	мигает	одновременно	Режим работы на максимальной мощности или функция контроля дымовой трубы (см. стр. 20)
вкл.			мигает	мигает	попеременно	Режим работы на минимальной мощности (см. стр. 21)
вкл.				Вкл.		Комфортный режим

Диагностика отопительной установки на . . . (продолжение)**Индикация неисправностей**

①	➤	⌋	⊞	⊞	Светодиоды мигают	Функция
вкл.	мигает					Сработало устройство контроля уходящего газа
вкл.		мигает	мигает		одновременно	Короткое замыкание датчика температуры котла
вкл.		мигает	мигает		попеременно	Размыкание датчика температуры котла
вкл.		мигает		мигает	одновременно, быстро	Короткое замыкание датчика температуры выходящей горячей воды
вкл.		мигает		мигает	одновременно, медленно	Короткое замыкание датчика комфортной температуры
вкл.		мигает		мигает	попеременно	Размыкание датчика наружной температуры или датчика комфортной температуры
вкл.	мигает	мигает			одновременно	Короткое замыкание датчика контроля опрокидывания тяги
вкл.	мигает	мигает			попеременно	Размыкание датчика контроля опрокидывания тяги
вкл.		вкл.				Неисправность топочного автомата Для деблокировки горелки выключить и снова включить сетевой выключатель на контроллере.

Диагностика отопительной установки на . . . (продолжение)**Расширенная индикация неисправностей**

Для индикации подробных причин неисправностей необходимо вначале повернуть ручку регулятора "III ↓" влево до упора, а затем до упора вправо.

①					Светодиод мигает	Функция
вк-л.		мигает			1 раз/ 10 с	Сработал ограничитель температуры/реле защиты от сухого хода. Для деблокирования горелки повернуть ручку регулятора "III ↓" на короткое время вправо до упора "↑", а потом назад на нужную температуру теплоносителя.
вк-л.		мигает			2 раза/ 10 с	Нет сигнала пламени после времени безопасности
вк-л.		мигает			4 раза/ 10 с	После отключения еще имеется сигнал факела
вк-л.		мигает			5 раз/ 10 с	Имеется сигнал пламени до запуска горелки

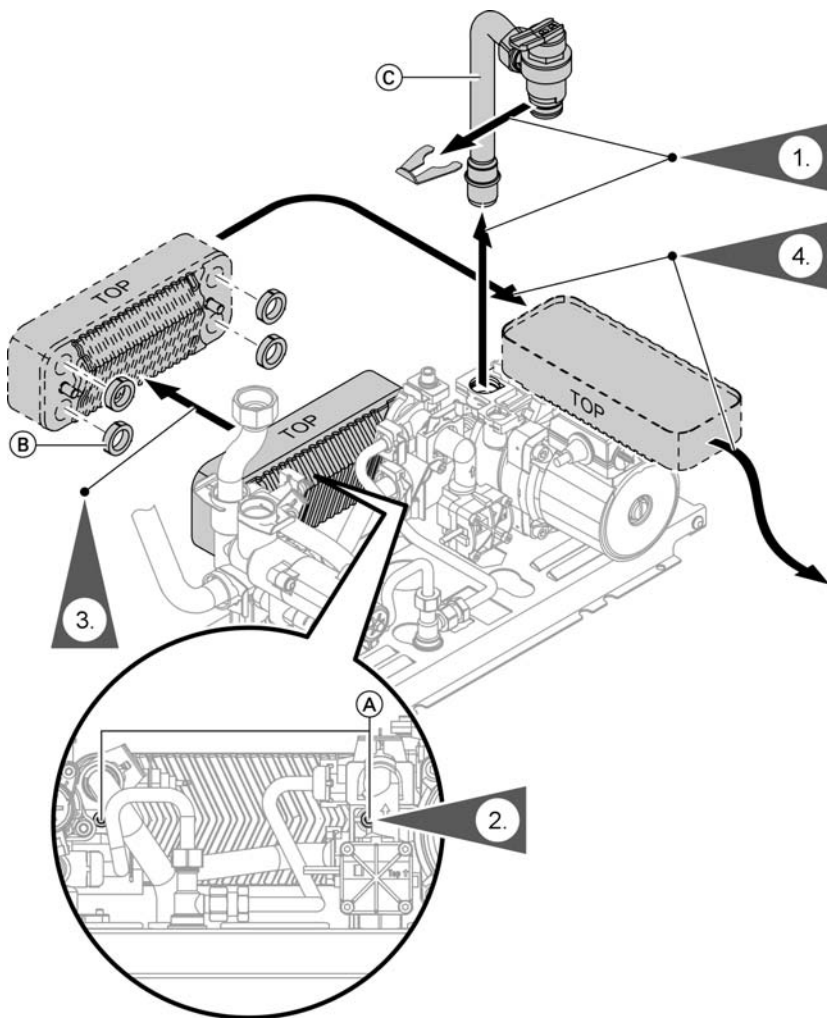
Ремонт**Проверить и очистить проточный теплообменник**

Закрывать водогрейный котел со стороны сетевой воды и со стороны контура водоразбора ГВС и слить из него воду.

Указание

Из проточного теплообменника может вылиться остаток воды.

Ремонт (продолжение)



Ⓐ 2 винта

Ⓑ 4 уплотнения

Ⓒ Предохранительный клапан с
присоединительной трубой

Ремонт (продолжение)

Проверить подключения контура водоразбора ГВС на наличие накипи, а подключения греющего контура на загрязнение. При необходимости очистить или заменить проточный теплообменник.

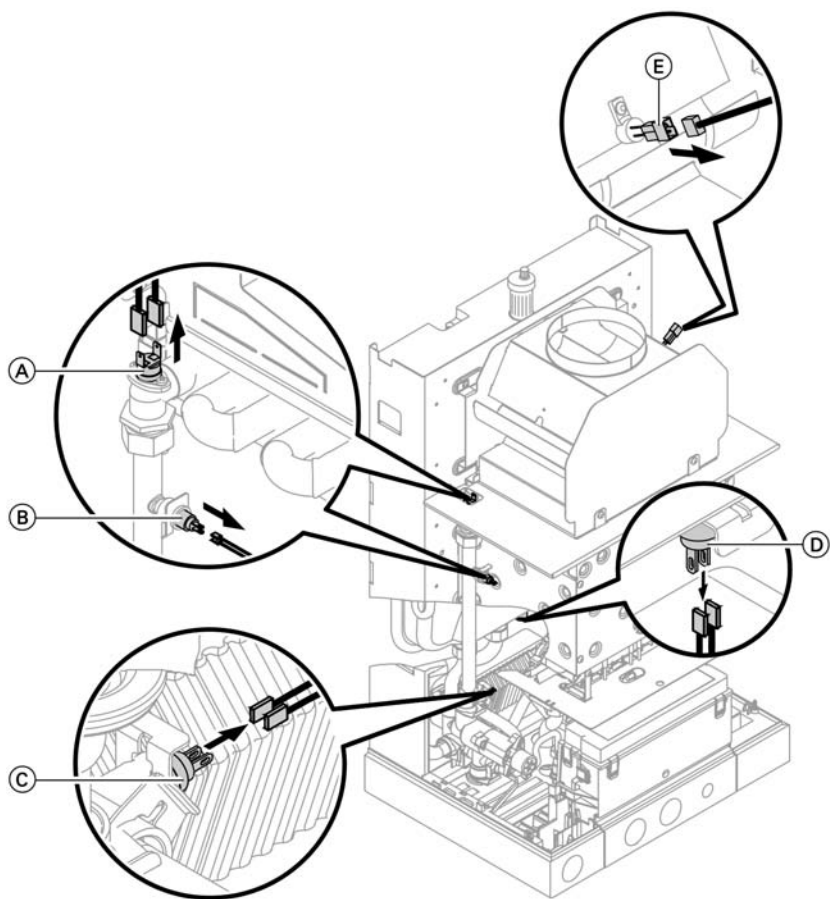
Указание

*При монтаже использовать 4 **новых** уплотнения. Смазать новые уплотнения.*

При монтаже следить за положением резьбовых шпилей и правильной посадкой 4 уплотнений.

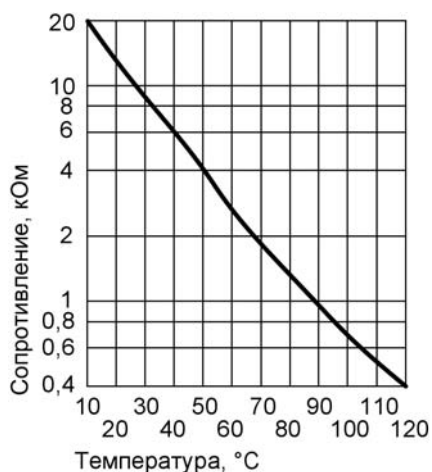
Обеспечить правильное положение при монтаже проточного теплообменника.

Проверить датчики



- Ⓐ Ограничитель температуры
- Ⓑ Датчик температуры котловой воды
- Ⓒ Датчик температуры на выходе

- Ⓓ Датчик комфортной температуры
- Ⓔ Датчик опрокидывания тяги

Ремонт (продолжение)**1. Датчик температуры котловой воды**

- Отсоединить кабели от датчика.
- Измерить сопротивление датчика и сравнить с характеристикой.
- При сильном отклонении заменить датчик.

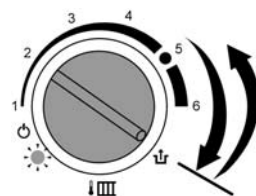
**Внимание**

Датчик температуры котловой воды находится непосредственно в сетевой воде (опасность ошпаривания). Перед заменой датчика слить воду из водогрейного котла.

2. Ограничитель температуры

Выполнить проверку, если после аварийного отключения газовый топочный автомат не деблокируется, хотя температура котловой воды составляет ниже 90 °С.

- Отсоединить кабели от датчика.
- Проверить пропускание тока ограничителем температуры с помощью универсального измерительного прибора.
- Демонтировать неисправный ограничитель температуры.
- Смазать теплопроводящей пастой и установить новый ограничитель температуры.



Для деблокирования повернуть ручку регулятора "↓ III" почти до отказа вправо и затем обратно. Процесс зажигания повторяется.

Ремонт (продолжение)

3. Датчик температуры на выходе

- Отсоединить кабели от датчика.
- Измерить сопротивление датчика и сравнить с характеристикой.
- При сильном отклонении заменить датчик.



Опасность

Датчик температуры на выходе находится непосредственно в сетевой воде (опасность ошпаривания). Перед заменой датчика опорожнить водогрейный котел на стороне контура водоразбора ГВС.

4. Датчик комфортной температуры

- Отсоединить кабели от датчика.
- Измерить сопротивление датчика и сравнить с характеристикой.
- При сильном отклонении заменить датчик.



Внимание

Датчик комфортной температуры находится непосредственно в сетевой воде (опасность ошпаривания). Перед заменой датчика опорожнить водогрейный котел на стороне контура водоразбора ГВС.

5. Датчик контроля опрокидывания тяги

- Отсоединить кабели от датчика.
- Измерить сопротивление датчика и сравнить с характеристикой.
- При сильном отклонении заменить датчик.

Указание

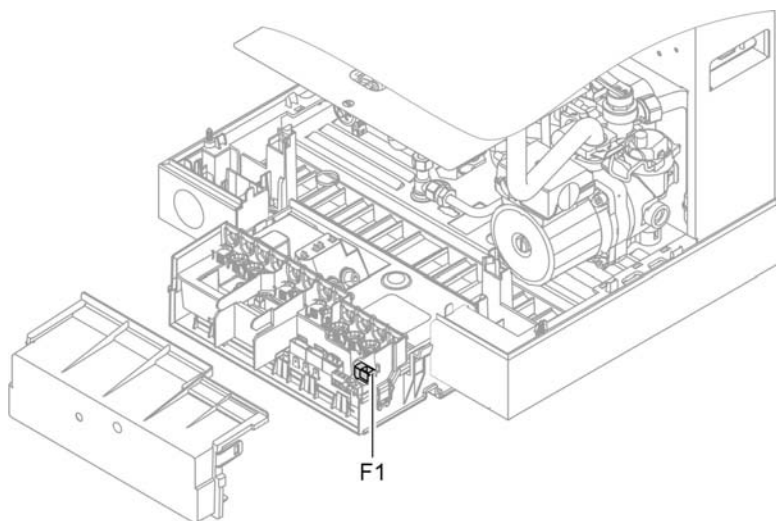
Проверку функционирования устройства контроля опрокидывания тяги см. на стр. 31

Проверить предохранитель

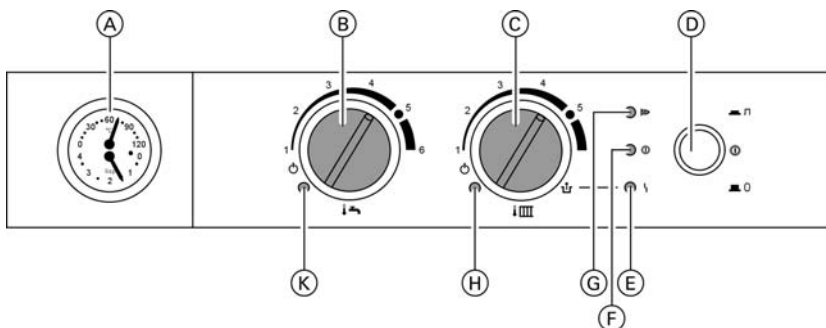
Указание

Выключить напряжение сети.

Ремонт (продолжение)



Органы управления и индикации



- Ⓐ Манометр и термометр
- Ⓑ Ручка для регулировки температуры воды в контуре водоразбора ГВС
- Ⓒ Ручка для регулировки температуры помещения
- Ⓓ сетевой выключатель
- Ⓔ Индикатор неисправности (красный)
- Ⓕ Индикатор рабочего состояния (зеленый)
- Ⓖ Индикатор горелки (зеленый)
- Ⓗ Индикатор отопления помещения (зеленый)
- Ⓚ Индикатор комфортного режима (зеленый)

Режим отопления

При подаче сигнала запроса теплогенерации посредством терморегулятора для помещений поддерживается заданное значение температуры котловой воды, установленное ручкой регулятора "i III".

Если сигнал запроса теплогенерации отсутствует, то температура котловой воды поддерживается на заданном уровне температуры для защиты от замерзания. Повышение температуры котловой воды ограничивается термостатным ограничителем в газовом топочном автомате до 84 °С. Диапазон настройки температуры подачи: от 40 до 76 °С.

Приготовление горячей воды

Если включена комфортная функция, то небольшой объем теплоносителя постоянно поддерживается на установленной температуре горячей воды. Благодаря этому при потреблении горячей воды сразу имеется в распоряжении горячая вода нужной температуры. Температуру горячей воды можно установить регулятором температуры воды в контуре водоразбора ГВС "🔥➔" в диапазоне от 30 до 57 °С. При минимальной настройке (в левом крайнем положении) комфортная функция деактивирована.

Когда реле расхода обнаруживает потребление горячей воды (> 3 л/мин), включаются горелка и циркуляционный насос, а трехходовой клапан переключается на приготовление горячей воды. Горелка работает в зависимости от температуры горячей воды на выходе и ограничена со стороны котла термостатным реле (84 °С).

Модуль расширения для внешних подключений (принадлежность)

К контроллеру котла Vitopend 100-W может быть подключен внешний модуль расширения НЗ.



Инструкция по монтажу
Внешний модуль
расширения НЗ

все кроме FR

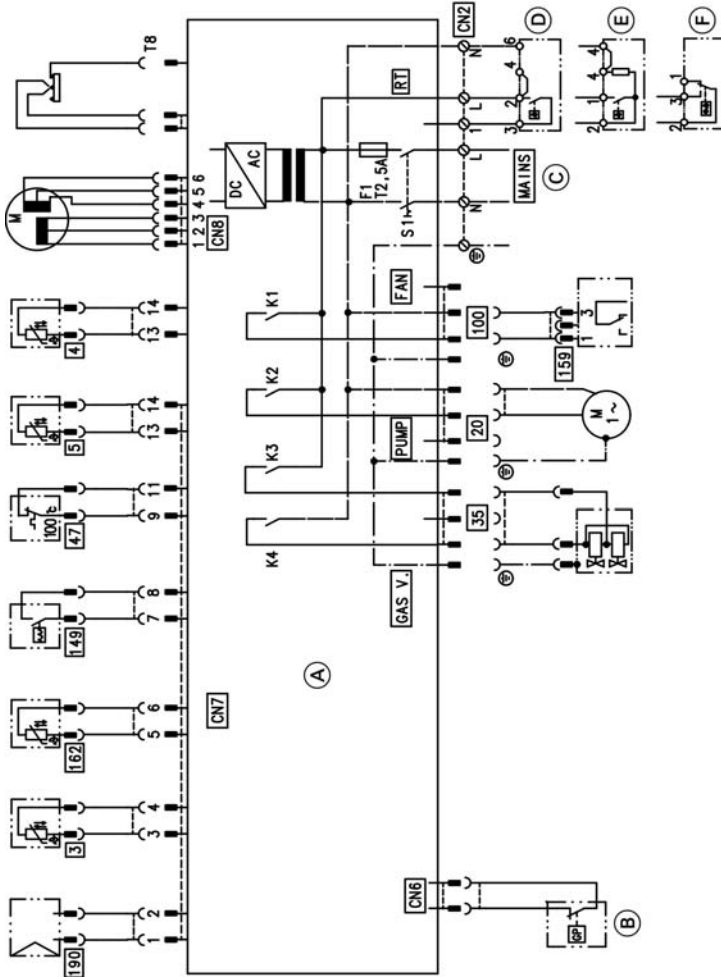
Посредством внешнего модуля расширения НЗ можно блокировать вытяжные устройства.

FR

Посредством внешнего модуля расширения НЗ возможна реализация одной из следующих функций:

- блокирование вытяжных устройств
- внешнее реле контроля давления воды

Схема электрических соединений и электромонтажная схема



- Ⓐ Плата в приборе
- Ⓑ Реле контроля давления газа (принадлежность)
- Ⓒ Подключение к сети
- CN2 Сетевой вход Vitotrol 100
- Ⓓ Vitotrol 100, тип UTA
- Ⓔ Vitotrol 100, тип RT
- Ⓕ Vitotrol 100, тип UTD

- CN8 Шаговый двигатель для переключающего клапана
- T8 Трансформатор высокого напряжения и ионизация
- 3 Датчик температуры котловой воды
- 4 Датчик температуры на выходе

55599 908 GUS

Схема электрических соединений и . . . (продолжение)

5	Датчик комфортной температуры	100	159	Блокировка вытяжных устройств посредством внешнего модуля расширения НЗ
20	Внутренний циркуляционный насос			
35	Магнитоуправляемый запорный газовый клапан	149		Реле расхода
47	Ограничитель температуры	162		Датчик опрокидывания тяги
		190		Модулирующая катушка

Спецификации деталей

Указание по заказу запасных частей

При заказе указать № заказа и заводской № (см. фирменную табличку), а также номер позиции детали (из данной спецификации). Стандартные детали можно приобрести через местную торговую сеть.

- | | |
|---|---|
| 001 Датчик температуры | 034 Боковина камеры сгорания левая |
| 002 Ограничитель температуры | 035 Боковина камеры сгорания правая |
| 003 Горелка | 037 Присоединительная труба проточного теплообменника |
| 004 Отражатель отходящих в дымовую трубу газов | 038 Присоединительная труба расширительного бака |
| 006 Воздушник | 039 Датчик температуры уходящих газов |
| 007 Расширительный бак с встроенной емкостью теплоносителя | 040 Распределительная труба для природного газа LL/Lw/M/S |
| 008 Экранирующий щиток горелки | 041 Распределительная труба для природного газа Ls |
| 009 Газовая регулирующая арматура | 042 Распределительная труба для сжиженного газа |
| 010 (B) , (F) : газовая регулирующая арматура | 043 Присоединительная труба подающей магистрали |
| 011 Манометр | 044 Присоединительная труба обратной магистрали |
| 012 Указатель уровня | 045 Присоединительная газовая труба |
| 013 Изолирующая оболочка вверху | 046 Присоединительная труба предохранительного клапана |
| 014 Предохранительные элементы | 048 Опора контроллера |
| 017 Передняя теплоизоляция камеры сгорания | 049 Стеновая консоль |
| 018 Задняя теплоизоляция камеры сгорания | 055 Картридж быстродействующего удалителя воздуха |
| 019 Правая и левая теплоизоляция камеры сгорания | 056 Предохранительный клапан |
| 020 Теплообменник уходящих газов | 057 Проточный теплообменник |
| 021 Крышка камеры сгорания | 058 Реле расхода |
| 023 Распределительная труба для природного газа E | 059 Картридж с шаговым двигателем |
| 024 Крепежные элементы (комплект) | 060 Головка циркуляционного насоса 6,7 м |
| 033 Кабельные крепления (комплект) | 062 Ограничитель количества воды |
| | 063 Комплект уплотнений проточного теплообменника |
| | 064 Гидравлический блок |
| | 066 Разъединитель |
| | 067 Наполнительный кран |

Спецификации деталей (продолжение)

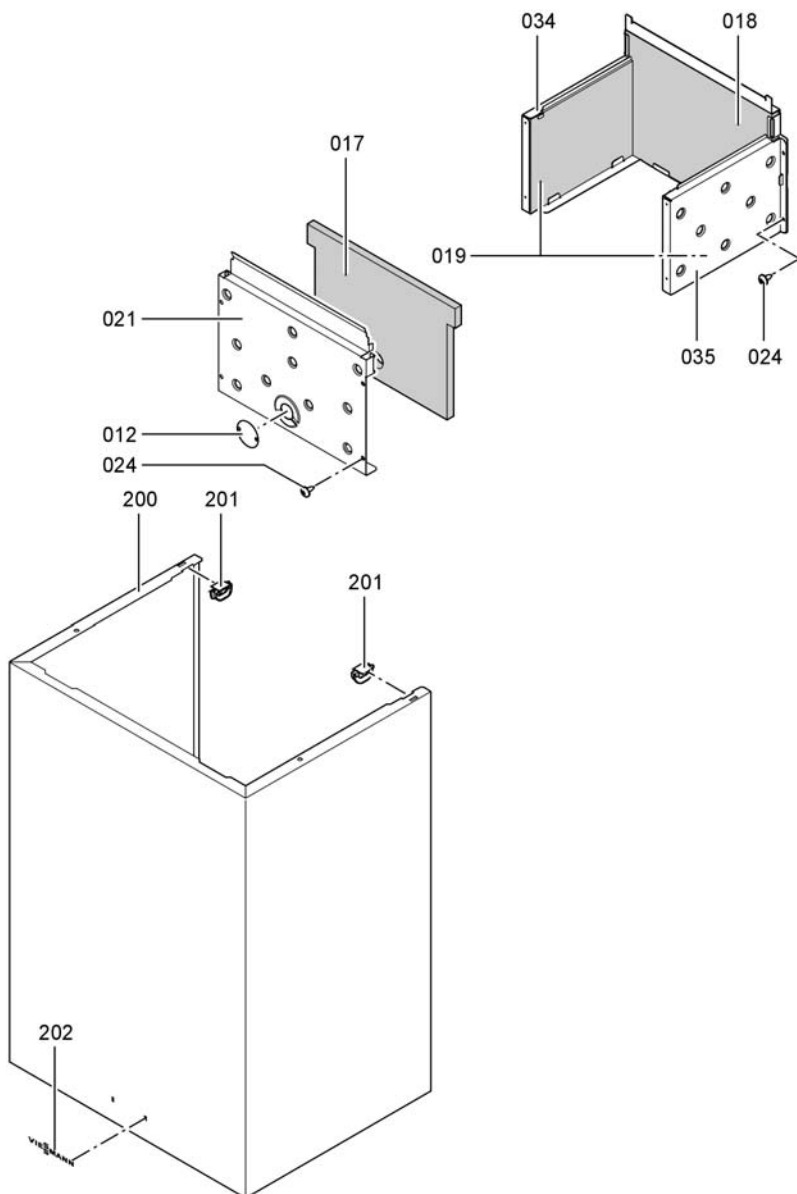
- | | | | |
|-----|--|-----|--|
| 068 | Присоединительная труба наполнительного устройства контура водоразбора ГВС для разъединителя | 302 | Комплект принадлежностей Light в отдельной упаковке |
| 069 | Присоединительная труба наполнительного устройства для теплоносителя | 304 | Комплект принадлежностей Light в отдельной упаковке |
| 070 | Присоединительная труба наполнительного устройства контура водоразбора ГВС для наполнительного крана | 305 | Трубные отводы в отдельной упаковке |
| 071 | Байпас | 306 | Трубные отводы в отдельной упаковке |
| 072 | Перепускной клапан | 307 | Трубные отводы в отдельной упаковке |
| 073 | Присоединительная труба горячей воды | 310 | Арматура в отдельной упаковке |
| 080 | Зажим \varnothing 8 мм | 312 | Арматура в отдельной упаковке |
| 081 | Зажим \varnothing 10 мм | 314 | Ⓟ Арматура в отдельной упаковке |
| 082 | Зажим \varnothing 15 мм | 316 | Газовая проставка G $\frac{3}{4}$ x R $\frac{1}{2}$ |
| 083 | Зажим \varnothing 18 мм | 317 | Газовая проставка G $\frac{3}{4}$ x R $\frac{3}{4}$ |
| 084 | Уплотнительная прокладка 11,5 x 18,5 x 2 | 318 | Ⓟ Арматура греющего контура для консоли |
| 085 | Уплотнительная прокладка 17 x 24 x 2 (комплект) | 319 | Ⓟ Арматура контура водоразбора ГВС для консоли |
| 086 | Кольцо круглого сечения 17,86 x 2,62 (комплект) | 320 | Ⓟ Угловой газовый кран |
| 087 | Кольцо круглого сечения 9,6 x 2,4 (комплект) | 321 | Проходной газовый кран без предохранительного вентиля, срабатывающего при превышении установленной температуры |
| 088 | Уплотнительная прокладка 6 x 11 x 1 | 322 | Проходной газовый кран с предохранительным клапаном, срабатывающим при превышении установленной температуры |
| 089 | Кольцо круглого сечения 14,3 x 2,4 | 325 | Датчик комфортной температуры |
| 090 | Зажим \varnothing 14 мм | 325 | Винтовые подключения |
| 091 | Зажим \varnothing 20 мм | 326 | Колено под пайку в отдельной упаковке |
| 092 | Фиксирующий зажим (5 шт.) | 327 | Угловой кран с пробкой для подающей или обратной магистрали |
| 100 | Контроллер Vitopend | 328 | Кран KFE |
| 101 | Крышка соединительной коробки | | |
| 110 | Датчик наружной температуры | | |
| 111 | Защитная крышка | | |
| 200 | Передний щиток | | |
| 201 | Крепежный зажим | | |
| 202 | Логотип | | |



Спецификации деталей (продолжение)

- 329 Уплотнения 5 x ½" + 5 x ¼" в отдельной упаковке
- 330 Отдельная упаковка с трубными отводами Ø 15 и 18 мм
- 331 Отдельная упаковка с трубами Ø 15 и 18 мм
- 332 Трубы Ø 15, 18 и 22 мм (по 2 шт.)
- 333 Колено Ø 22 мм (2 шт.)
- 334 Прходной кран холодной воды
- 335 Угловой кран холодной воды
- 336 Стяжные резьбовые соединения Ø 15 и 18 мм
- Быстроизнашиваемые детали**
- 005 Поджигающий и ионизационный электрод
- 047 (F) Газовая заслонка
- 102 Предохранитель T2,5 A (10 шт.)
- Отдельные детали без рисунка**
- 103 Кабельный жгут CN7
- 105 Кабельный жгут CN5
- 106 Соединительный кабель вспомогательного заземления газового вентиля
- 107 Соединительный кабель шагового двигателя
- 109 Фиксатор кабеля (10 шт.)
- 250 Руководство по монтажу и сервисному обслуживанию
- 251 Инструкция по эксплуатации
- 300 Лак в аэрозольной упаковке, белый
- 301 Лакировальный карандаш, белый
- 337 (B), (F) Адаптер Saunier Duval
- 338 (B), (F) Адаптер Chaffoteaux
- 339 (B), (F) Адаптер Elm Le Blanc
- 340 (B), (F) Инструкция по монтажу монтажного приспособления
- 341 (B), (F) Инструкция по монтажу монтажной рамы
- 342 Проточный теплообменник комплекта оборудования гелиоустановки
- 343 Магнитоуправляемый вентиль комплекта оборудования гелиоустановки
- 344 Электрооборудование комплекта гелиоустановки
- 345 Крышка комплекта оборудования гелиоустановки
- 346 Отдельная упаковка с гофрированными трубами комплекта гелиоустановки
- 347 Шаровой кран комплекта оборудования гелиоустановки
- 348 Шаровой кран комплекта оборудования гелиоустановки
- 349 Катушка магнитоуправляемого вентиля комплекта оборудования гелиоустановки
- 350 Арматура греющего контура комплекта оборудования гелиоустановки
- 352 Инструкция по монтажу комплекта оборудования гелиоустановки
- 353 Комплект приемной воронки
- (A) Фирменная табличка

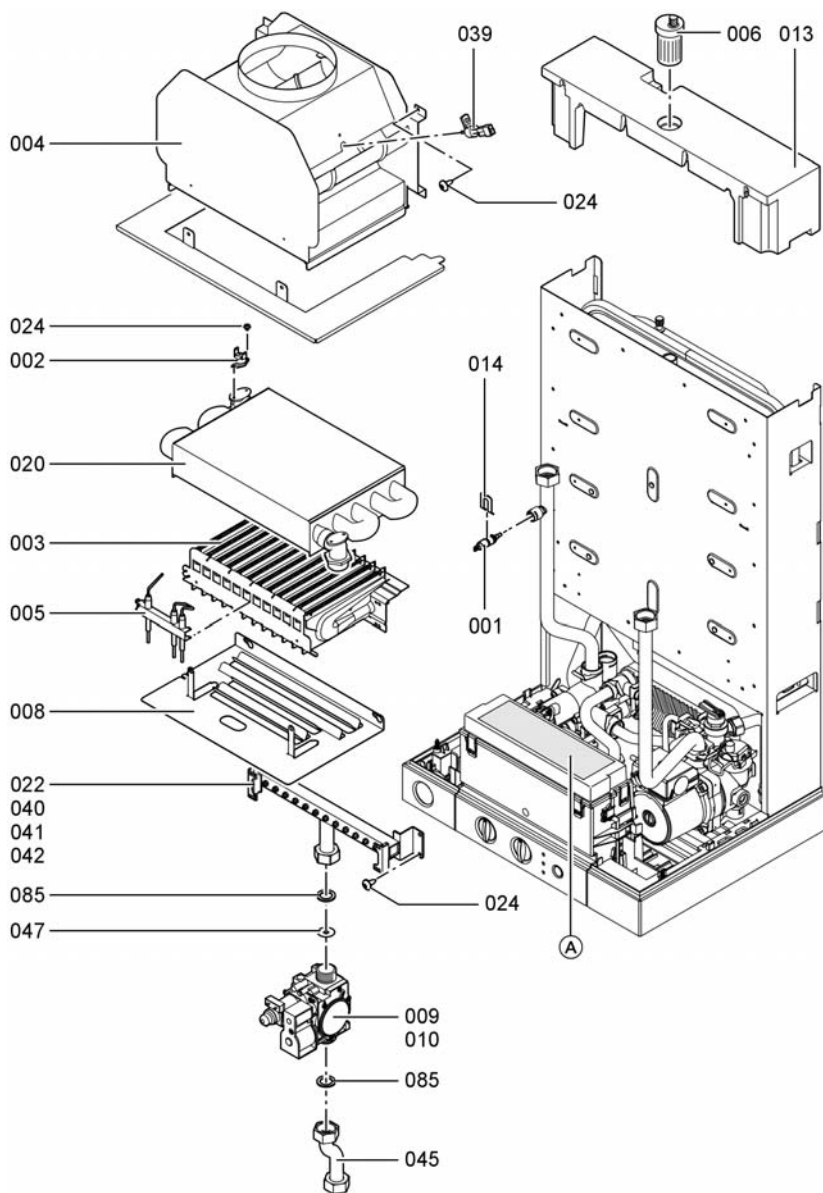
Спецификации деталей (продолжение)



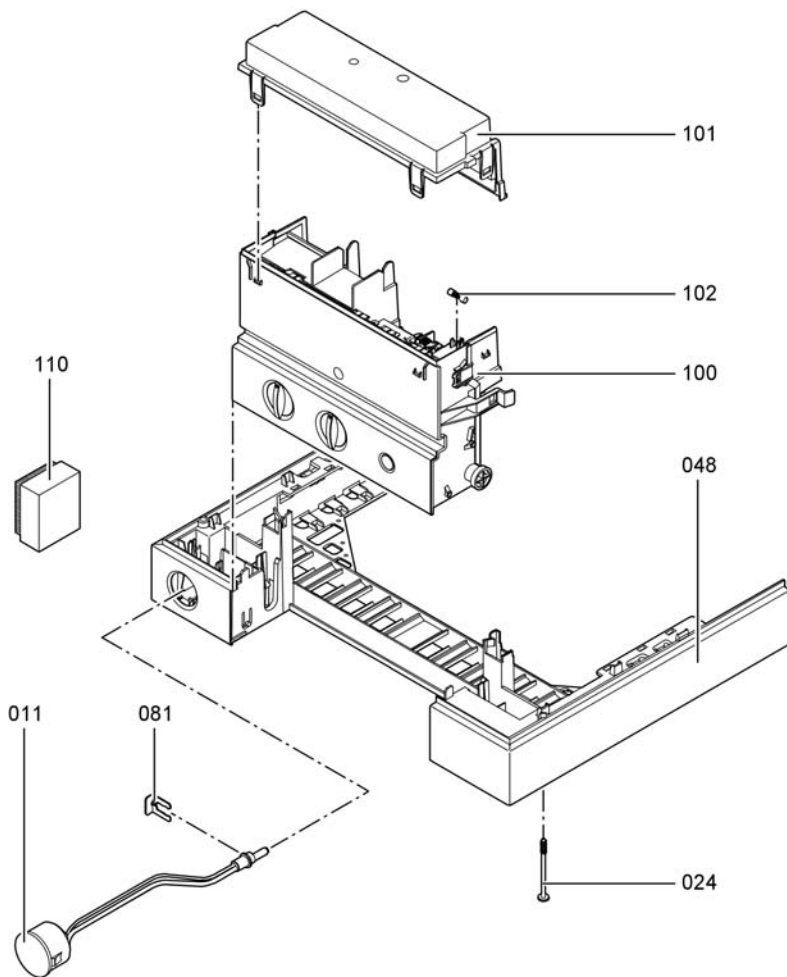
5599 908 GUS

Сервис

Спецификации деталей (продолжение)



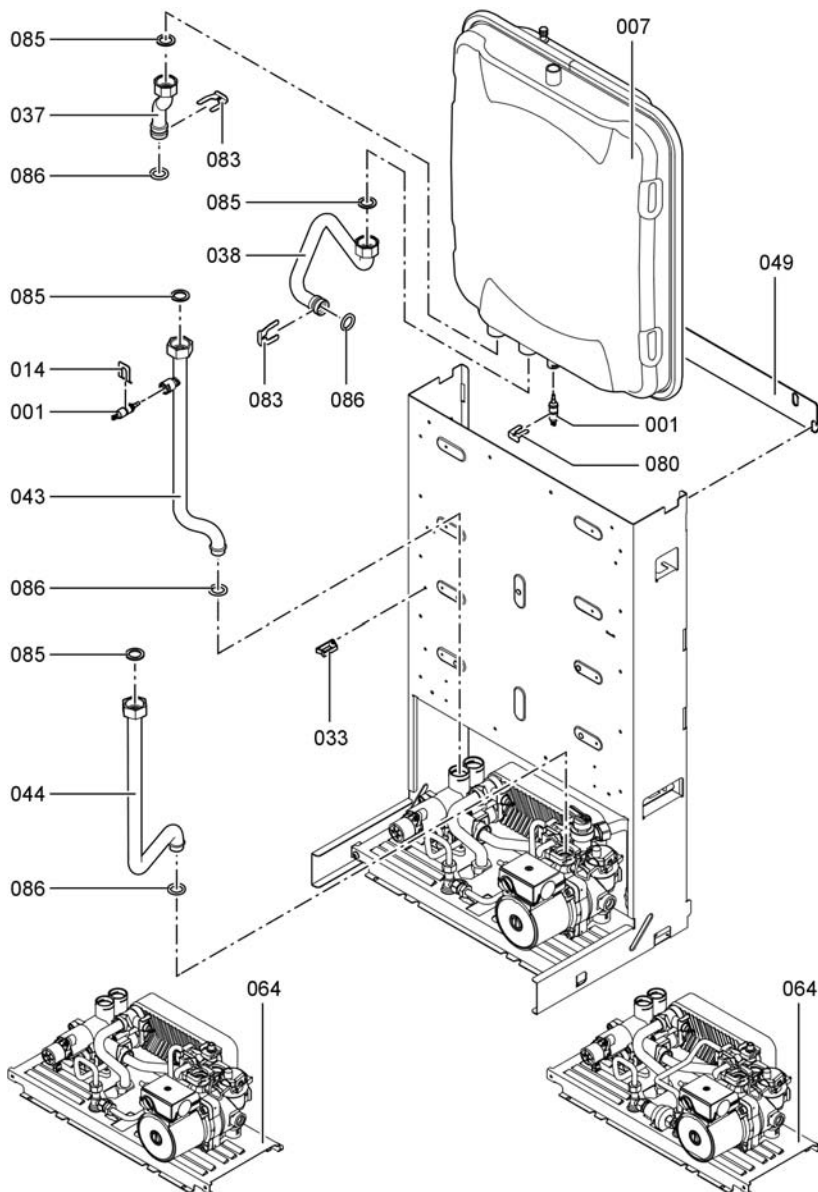
Спецификации деталей (продолжение)



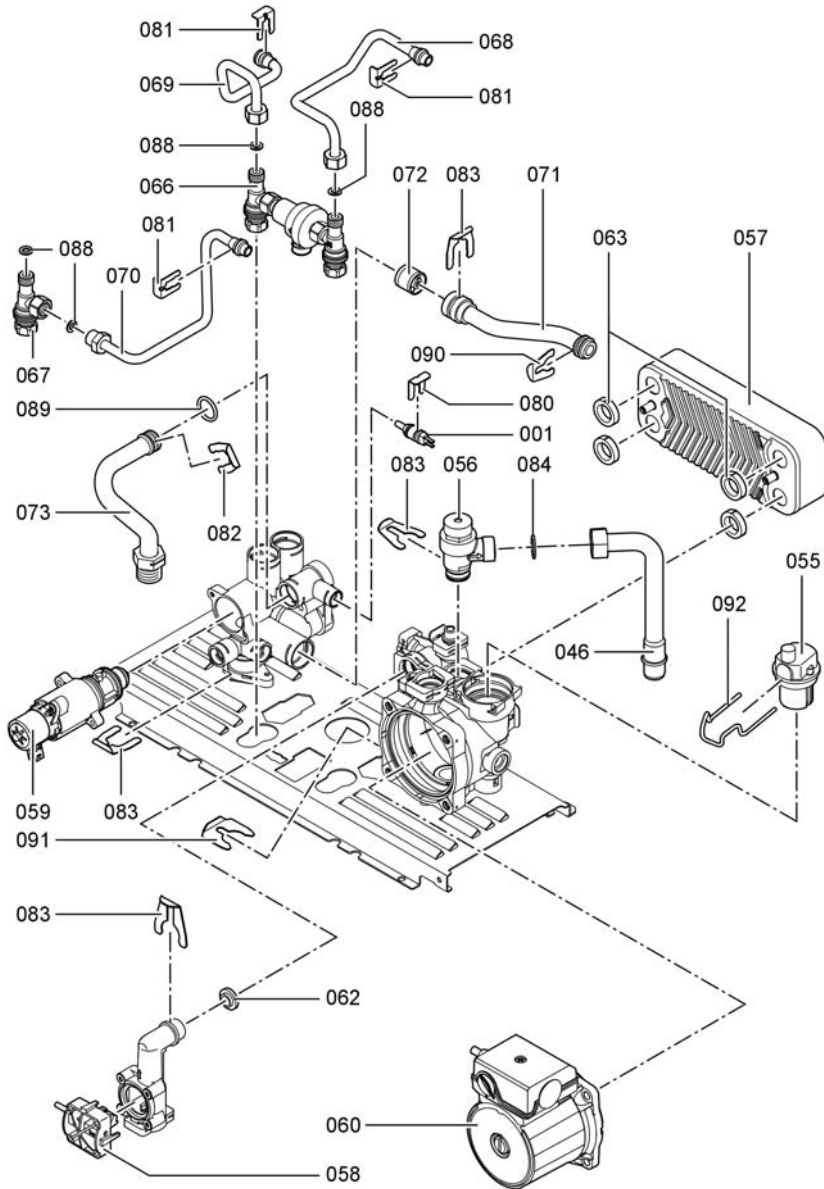
5599 908 GUS

Сервис

Спецификации деталей (продолжение)



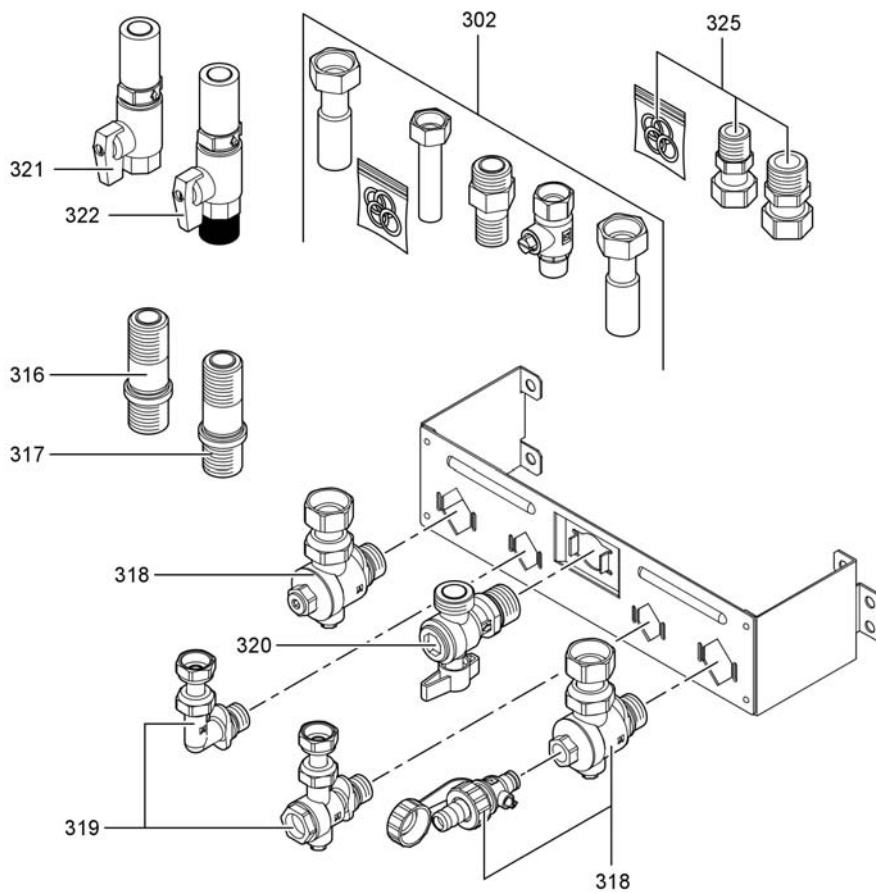
Спецификации деталей (продолжение)



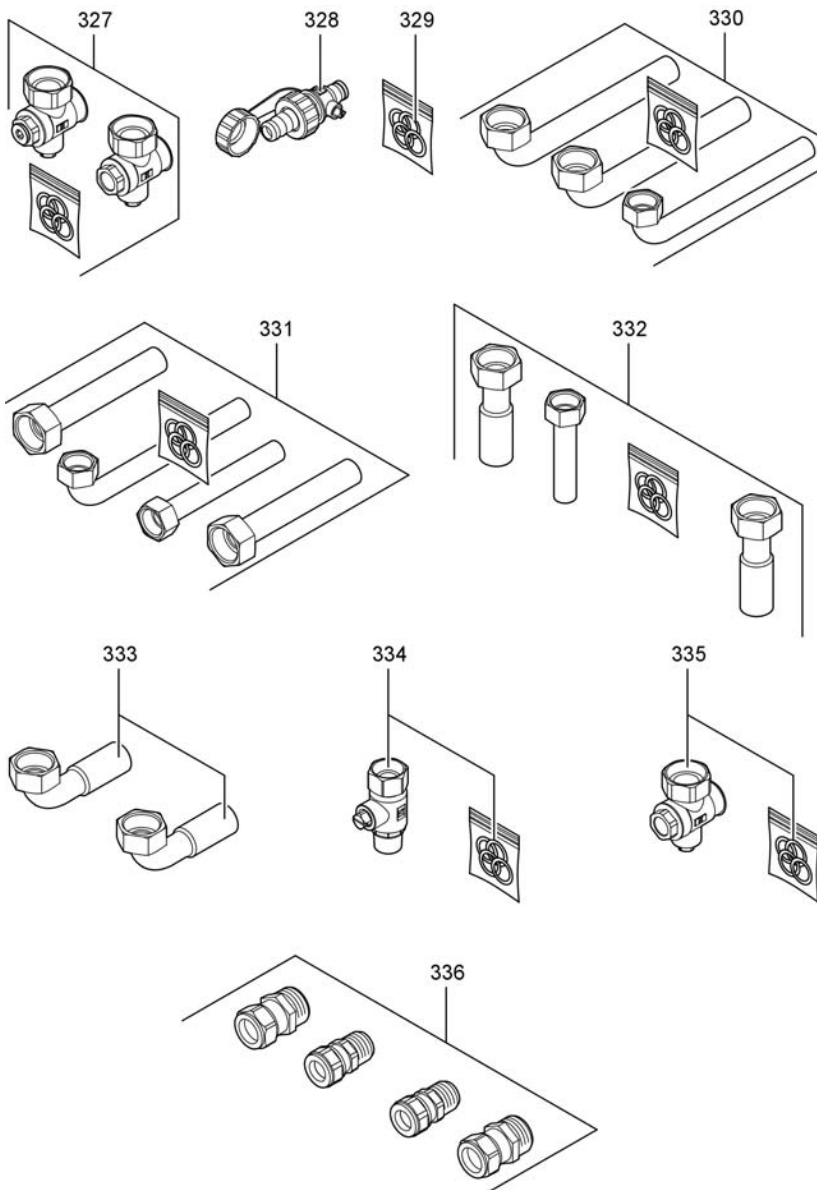
5599 908 GUS

Сервис

Спецификации деталей (продолжение)



Спецификации деталей (продолжение)



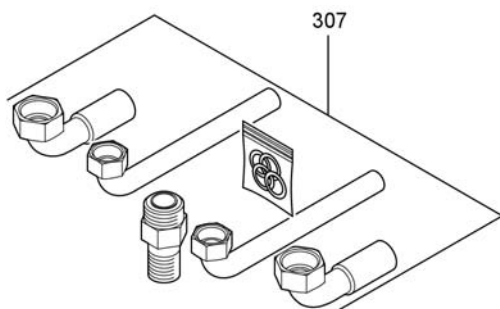
5599 908 GUS

Сервис

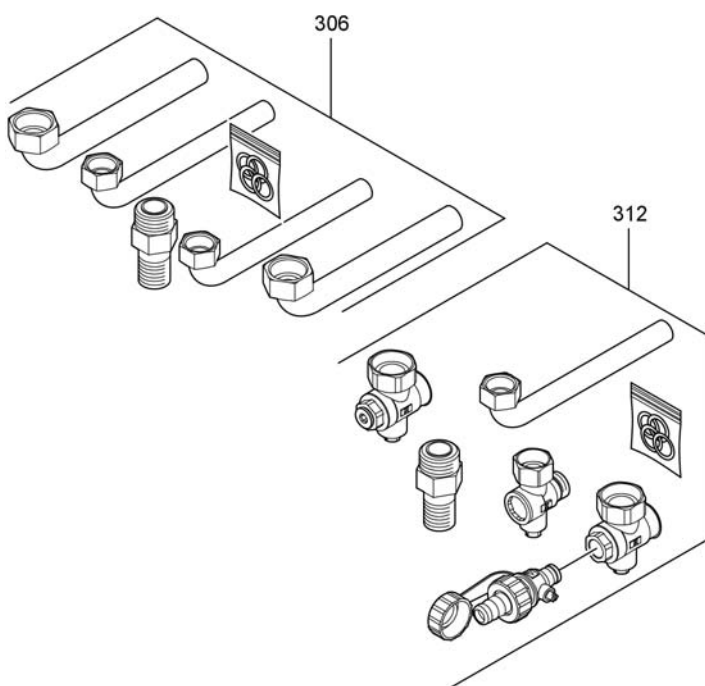
Спецификации деталей

Спецификации деталей (продолжение)

PL RO

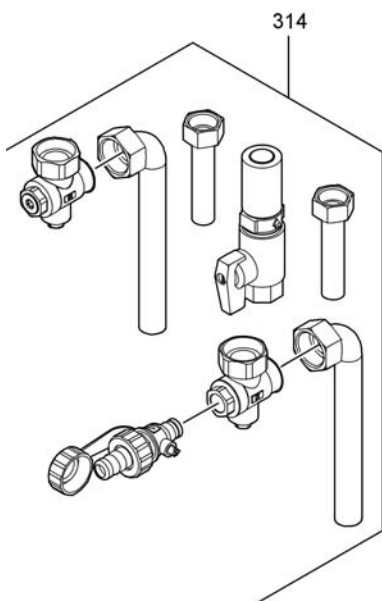


E

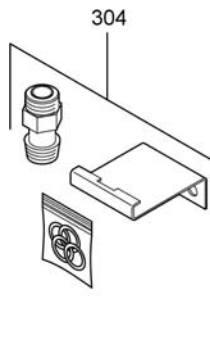


Спецификации деталей (продолжение)

В



TR



Протоколы

Параметры настройки и результаты измерений	Заданное значение	Первичный ввод в эксплуатацию	Техническое/сервисное обслуживание
Дата: Исполнитель:			
Полное давление потока мбар	макс. 57,5 мбар		
Давление присоединения (давление течения)			
<input type="checkbox"/> для природного газа E мбар	17,4-25 мбар		
<input type="checkbox"/> для природного газа LL/Lw/M мбар	17,4-25 мбар		
<input type="checkbox"/> для природного газа Ls мбар	10-16 мбар		
<input type="checkbox"/> для сжиженного газа мбар	42,5-57,5 мбар		
<i>Отметить крестиком вид газа</i>			
Содержание углекислого газа CO₂			
■ при минимальной мощности об. %			
■ при максимальной мощности об. %			
Содержание кислорода O₂			
■ при минимальной мощности об. %			
■ при максимальной мощности об. %			
Содержание монооксида углерода CO			
■ при минимальной мощности ppm			
■ при максимальной мощности ppm			
Ток ионизации мкА	мин. 4 мкА		

Протоколы (продолжение)

Параметры настройки и результаты из- мерений	Заданное значение	Первич- ный ввод в эксплуа- тацию	Техниче- ское/ сервисное обслужи- вание
Макс. тепловая нагруз- ка кВт			

Технические данные

Технические данные

Номинальное напряжение	230 В	Настройка электронных термостатных ограничителей	84 °С
Номинальная частота	50 Гц	Настройка ограничителя температуры	100 °С (постоянно)
Номинальный ток	2,5 А	Термостатные регуляторы	от 40 до 76 °С
Класс защиты	I	Потребляемая мощность, включая циркуляционный насос	
Степень защиты	IP X 4 D согласно EN 60529	■ 10,5 - 25,1 кВт	макс. 92 Вт
Допустимая температура окружающего воздуха		■ 13 - 30 кВт	макс. 87 Вт
■ в рабочем режиме	от 0 до +40 °С	Конструктивный тип	V11BS
■ при хранении и транспортировке	от -20 до +65 °С	Категория	II2H3P

Указание

Параметры потребляемой мощности служат лишь для документации (например, для заявки на газ) или в целях дополнительной волюметрической проверки настройки. Вследствие заводской настройки запрещается изменять указанные здесь давления газа.

Потребляемая мощность от 10,5 до 25,1 кВт

Номинальная теплопроводность	кВт	10,5	11	12	15	18	21	25,1
Номинальная тепловая нагрузка	кВт	11,7	12,3	13,3	16,7	20,0	23,3	26,7
Параметры расхода при максимальной нагрузке								
Природный газ E	м ³ /ч	1,24	1,3	1,41	1,76	2,12	2,47	2,95
	л/мин	20,43	21,4	23,3	29,1	34,92	40,74	48,71
Природный газ LL	м ³ /ч	1,44	1,51	1,64	2,05	2,46	2,87	3,43
	л/мин	23,75	24,88	27,08	33,83	40,59	47,36	56,62

5599 908 GUS

Технические данные (продолжение)

Номинальная теплопроизводительность	кВт	10,5	11	12	15	18	21	25,1
Природный газ Ls	м ³ /ч л/мин	1,6 26,45	1,68 27,71	1,83 30,16	2,28 37,67	2,74 45,21	3,2 52,74	3,82 63,06
Природный газ Lw	м ³ /ч л/мин	1,39 22,98	1,46 24,08	1,59 26,21	1,98 32,74	2,38 39,29	2,78 45,83	3,32 54,8
Сжиженный газ	кг/ч	0,91	0,96	1,04	1,3	1,56	1,82	2,18
Идентификатор изделия	CE-0085 BS 0081							

Потребляемая мощность от 13 до 30 кВт

Номинальная теплопроизводительность	кВт	13	15	18	21	24	27	30
Номинальная тепловая нагрузка	кВт	14,5	16,7	20,0	23,3	26,7	30,0	33,3
Параметры расхода при максимальной нагрузке								
Природный газ E	м ³ /ч л/мин	1,53 25,29	1,77 29,18	2,12 34,94	2,47 40,74	2,82 46,56	3,17 52,38	3,53 58,2
Природный газ LL	м ³ /ч л/мин	1,78 29,4	2,06 33,92	2,46 40,62	2,87 47,36	3,28 54,12	3,69 60,89	4,1 67,65
Природный газ Ls	м ³ /ч л/мин	1,98 32,74	2,29 37,78	2,74 45,24	3,2 52,74	3,65 60,27	4,11 67,81	4,57 75,34
Природный газ Lw	м ³ /ч л/мин	1,72 28,46	1,99 32,83	2,38 39,31	2,78 45,83	3,17 52,38	3,57 58,93	3,97 65,48
Сжиженный газ	кг/ч	1,13	1,31	1,56	1,82	2,08	2,35	2,61
Идентификатор изделия	CE-0085 BS 0081							

Свидетельства

Свидетельство о соответствии стандартам

Декларация безопасности котла Vitopend 100-W

Мы, фирма Viessmann Werke GmbH & Co KG, D-35107 Allendorf, заявляем на собственную ответственность, что изделие **Vitopend 100-W** соответствует следующим стандартам:

EN 297

EN 625

EN 50 165

EN 55 014

EN 60 335

EN 61 000-3-2

EN 61 000-3-3

В соответствии с положениями указанных ниже директив данному изделию присвоено обозначение **CE-0085 BS 0081**:

2006/96/EG

89/336/EWG

90/396/EWG

92/ 42/EWG

Настоящее изделие удовлетворяет требованиям Директивы по к.п.д. (92/42/EWG) для **низкотемпературных водогрейных котлов**.

Аллендорф, 12 июля 2007 года

Viessmann Werke GmbH&Co KG



по доверенности Манфред Зоммер

Предметный указатель

В		Н	
Вид газа	16	Наполнение установки	15
Внешние подключения	45	Наполнить отопительную установку	15
Вода для наполнения	15		
Г		О	
Газовая регулирующая арматура	18	Ограничитель расхода	30
Горелка	26	Ограничитель температуры	40
Д		Опорожнение	25
Давление в установке	15	Органы индикации	44
Давление на жиклере	20	Органы управления	44
Давление подключения газа	18		
Давление присоединения	17	П	
Датчик комфортной температуры	40	Первичный ввод в эксплуатацию	15
Датчик температуры котловой воды	40	Подключение газа	8
Датчик температуры на выходе	40	Подключение дымохода	8
Декларация безопасности	64	Подключение к сети	10
И		Подключение принадлежностей к сети	11
Измерение эмиссии вредных веществ в продуктах сгорания	31	Полное давление потока	18
Индикации рабочего состояния	35	Предохранитель	42
Индикация неисправностей	36	Приготовление горячей воды	45
Информация об изделии	6	Протокол	60, 61
Ионизационный электрод	29	Проточный теплообменник	37
Испытательное избыточное давление	9	Р	
М		Разъединитель	11
Магнитоуправляемый запорный газовый клапан	10	Раскрытие корпуса контроллера	9
Максимальная мощность	20	Расширительный бак	15, 27
Максимальная тепловая нагрузка	23	Режим отопления	44
Малая установка для снижения жесткости воды	15	Ремонт	37
Минимальная мощность	21	С	
Модуль расширения	45	Сервисные индикации	35
Монтаж водогрейного котла	7	Соединительные кабели	12
		Спецификации деталей	48
		Страны поставки	6
		Схемы электрических соединений	46

Предметный указатель

Предметный указатель (продолжение)

Т		Ч	
Теплообменник уходящих газов ..	28	Число Воббе	17
Технические характеристики	62		
Ток ионизации	33	Э	
		Электрическая схема	46
Ф		Электрические подключения	10
Функциональные описания	44	Электродный промежуток	29
		Электроды розжига	29
Ц			
Циркуляционный насос	10		

Указание относительно области действия инструкции

Vitopend 100-W, тип WHKB

Газовый комбинированный водогрейный котел	Заводской номер
10,5 - 25,1 кВт	7247 906 ...
13 - 30 кВт	7247 908 ...

ТОВ "Віссманн"
 вул. Димитрова, 5 корп. 10-А
 03680, м.Київ, Україна
 тел. +38 044 4619841
 факс. +38 044 4619843

Представительство в г. Екатеринбург
 Ул. Крауля, д. 44, офис 1
 Россия - 620109, Екатеринбург
 Телефон : +7 / 343 / 210 99 73, +7 / 343 / 228 03 28
 Телефакс: +7 / 343 / 228 40 03

Представительство в г. Санкт-Петербурге
 Пр. Стачек, д. 48
 Россия - 198097, Санкт-Петербург
 Телефон: +7 / 812 / 326 78 70
 Телефакс: +7 / 812 / 326 78 72

Viessmann Werke GmbH&Co KG
 Представительство в г. Москве
 Ул. Вешних Вод, д. 14
 Россия - 129337, Москва
 Телефон: +7 / 495 / 77 58 283
 Телефакс: +7 / 495 / 77 58 284
www.viessmann.ru

5599 908 GUS Оставляем за собой право на технические изменения.

Отпечатано на экологически чистой бумаге, отбеленной без добавления хлора.

