

Инструкция по монтажу и сервисному обслуживанию

для специалистов

VIESSMANN

Vitopend 100-W

Тип WH1D, 10,7 - 24,8 кВт и 13,2 - 31 кВт

Газовый одноконтурный и комбинированный котел
с закрытой камерой сгорания,
для работы на природном и сжиженном газе

*Указания относительно области действия инструкции
см. на последней странице.*

VITOPEND 100-W



Указания по технике безопасности



Во избежание опасных ситуаций, физического и материального ущерба просим строго придерживаться данных указаний по технике безопасности.

Указания по технике безопасности



Опасность

Этот знак предупреждает об опасности причинения физического ущерба.



Внимание

Этот знак предупреждает об опасности материального ущерба и вредных воздействий на окружающую среду.

Указание

Сведения, которым предшествует слово "Указание", содержат дополнительную информацию.

Целевая группа

Данная инструкция предназначена исключительно для аттестованных специалистов.

- Работы на газовом оборудовании разрешается выполнять только специалистам по монтажу, имеющим на это допуск ответственного предприятия по газоснабжению.
- Электротехнические работы разрешается выполнять только специалистам-электрикам, аттестованным на выполнение этих работ.
- Первичный ввод в эксплуатацию должен осуществляться изготовителем установки или аттестованным им специализированным предприятием.

Предписания

При проведении работ должны соблюдаться

- законодательные предписания по охране труда,
- законодательные предписания по охране окружающей среды,
- требования организаций по страхованию от несчастных случаев на производстве,
- соответствующие правила техники безопасности по DIN, EN, ГОСТ, ПБ и ПТБ

Указания по технике безопасности (продолжение)

При запахе газа



Опасность

При утечке газа возможны взрывы, следствием которых могут явиться тяжелейшие травмы.

- Не курить! Не допускать открытого огня и искрообразования. Категорически запрещается пользоваться выключателями освещения и электроприборов.
- Закрывать запорный газовый кран.
- Открыть окна и двери.
- Вывести людей из опасной зоны.
- Находясь вне здания, известить уполномоченное специализированное предприятие по газо- и электроснабжению.
- Находясь в безопасном месте (вне здания), отключить электропитание здания.

При запахе продуктов сгорания



Опасность

Продукты сгорания могут стать причиной опасных для жизни отравлений.

- Вывести отопительную установку из эксплуатации.
- Проветрить помещение, в котором находится установка.
- Закрывать двери в жилые помещения.

Работы на установке

- При использовании газового топлива закрыть запорный газовый кран и защитить его от случайного открытия.
- Выключить электропитание установки (например, посредством отдельного предохранителя или главным выключателем) и проконтролировать отсутствие напряжения.
- Принять меры по предотвращению повторного включения установки.



Внимание

Под действием электростатических разрядов возможно повреждение электронных элементов.

Перед выполнением работ прикоснуться к заземленным предметам, например, к отопительным или водопроводным трубам для отвода электростатического заряда.

Ремонтные работы



Внимание

Ремонт элементов, выполняющих защитную функцию, не допускается по соображениям эксплуатационной безопасности установки.

Дефектные элементы должны быть заменены оригинальными деталями фирмы Viessmann.

Указания по технике безопасности (продолжение)

Дополнительные элементы, запасные и быстроизнашивающиеся детали



Внимание

Запасные и быстроизнашивающиеся детали, не прошедшие испытание вместе с установкой, могут ухудшить эксплуатационные характеристики. Монтаж не имеющих допуска элементов, а также неразрешенные изменения и переоборудования могут отрицательным образом повлиять на безопасность установки и привести к потере гарантийных прав.

При замене использовать исключительно оригинальные детали фирмы Viessmann или запасные детали, разрешенные к применению фирмой Viessmann.

Оглавление

Инструкция по монтажу

Подготовка монтажа

Информация об изделии..... 6

Последовательность монтажа

Монтаж водогрейного котла и подключений..... 7

Подключение дымохода..... 9

Подключение газа..... 15

Открытие корпуса контроллера..... 16

Электрические подключения..... 17

Инструкция по сервисному обслуживанию

Первичный ввод в эксплуатацию, осмотр и техническое обслуживание

Этапы проведения работ..... 20

Дополнительные сведения об операциях..... 22

Устранение неисправностей

Алгоритм работы и возможные неисправности..... 41

Индикация неисправности на дисплее..... 42

Ремонт..... 45

Описание функционирования

Органы управления и индикации..... 52

Режим отопления..... 52

Приготовление горячей воды..... 53

Схемы

Схема электрических соединений..... 54

Спецификации деталей..... 56

Протоколы..... 66

Технические характеристики..... 68

Свидетельства

Декларация безопасности для Vitopend 100-W..... 70

Предметный указатель..... 71

Информация об изделии

Vitopend 100-W, WH1D

Предварительно настроен для работы на природном газе E.

При наличии комплекта сменных жиклеров возможна настройка на другие виды газа.

Поставка котла Vitopend 100-W разрешена только в страны, указанные на фирменной табличке. Для поставки в другие страны авторизованное специализированное предприятие обязано самостоятельно получить индивидуальный допуск в соответствии с законодательством соответствующей страны.

Монтаж водогрейного котла и подключений



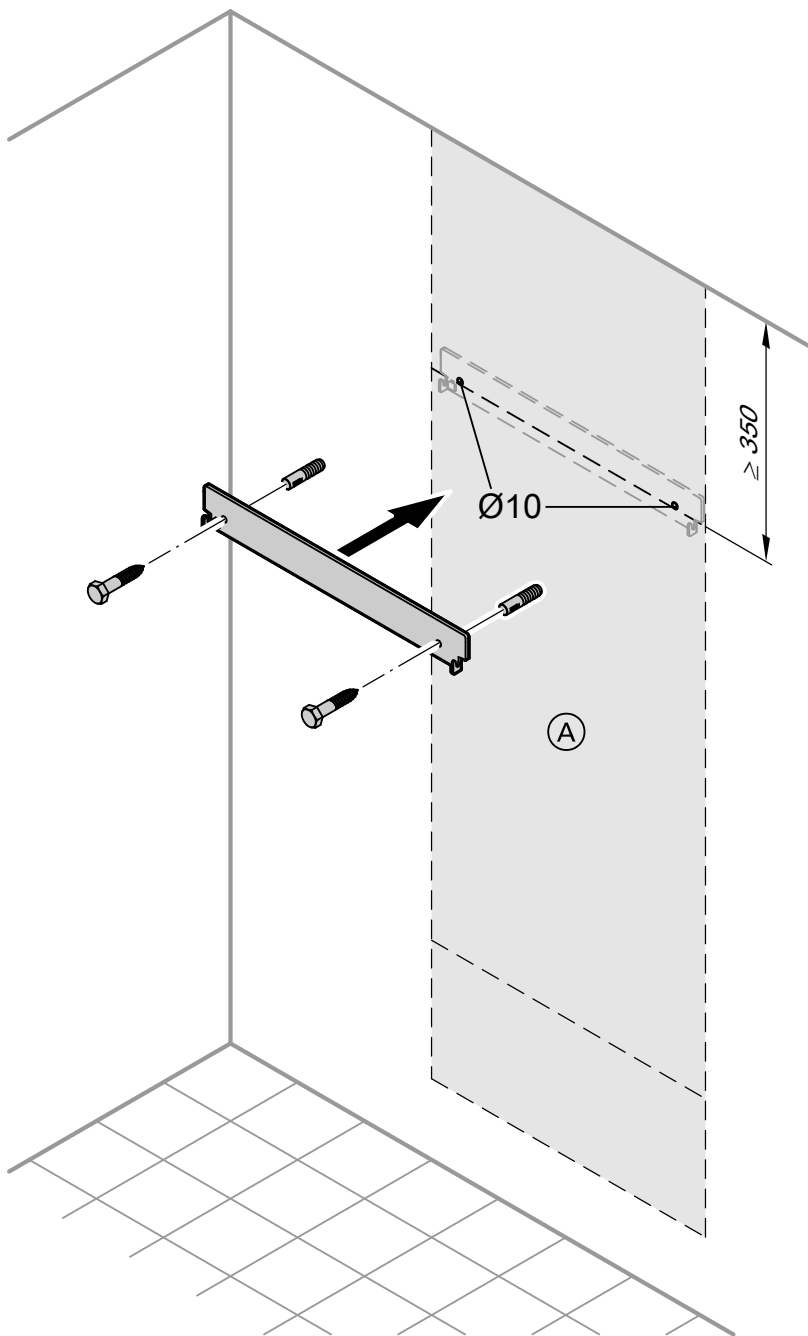
Внимание

Чтобы избежать повреждений, все трубопроводы должны быть подключены без перекосов и остаточных механических напряжений.

Указание

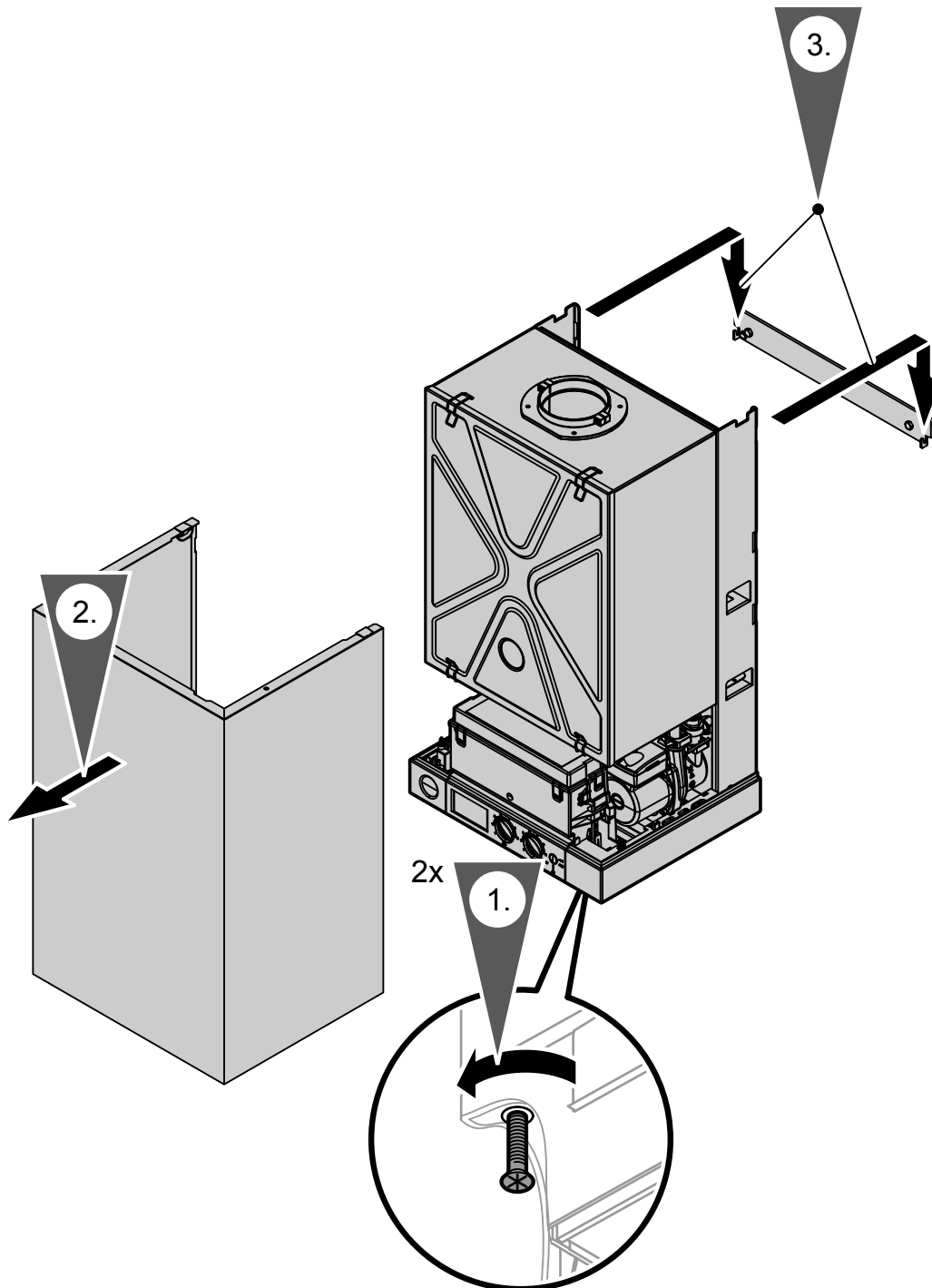
Подготовить соединения газового и водяного контура, а также электрические подключения с помощью имеющегося в комплекте шаблона для монтажа (А).

Монтаж водогрейного котла и подключений (продолжение)



Ⓐ Монтажный шаблон

Монтаж водогрейного котла и подключений (продолжение)

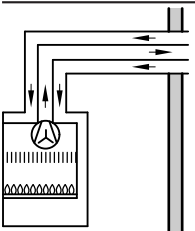
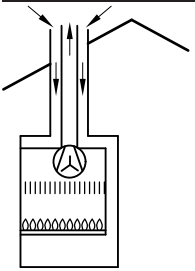
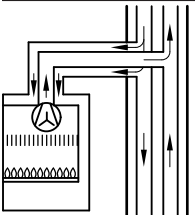


Подключение дымохода

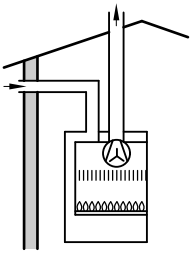
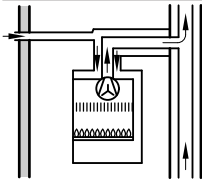
Перед монтажом проверить, должна ли быть установлена диафрагма уходящих газов (см. таблицу ниже).

Подключение дымохода (продолжение)

Диафрагма уходящих газов (внутренний Ø)

Вид прокладки	Конструктивный тип	Система "Воздух - продукты сгорания" мм	24,8 кВт		31 кВт	
			Длина труб дымохода + приточного воздуха м	Ø диафрагмы мм	Длина труб дымохода + приточного воздуха м	Ø диафрагмы мм
 <p>Проход через наружную стену</p>	C _{12x}	60/100	≤ 1	41	≤ 1	47
			> 1 ≤ 3	44	> 1 ≤ 3	—
		80/125	≤ 10	41	≤ 6	46
	C ₁₂	Параллельный адаптер 80/80	≤ 10	41	≤ 4	44
			> 10 ≤ 14	44	> 4 ≤ 12	46
			> 14 ≤ 30	46	> 10 ≤ 20	—
 <p>Вертикальный проход через кровлю</p>	C _{32x}	60/100	≤ 1,25	43	≤ 2	47
			> 1,25 ≤ 5	44	> 2 ≤ 3	—
		80/125	≤ 1,25	38	≤ 1,25	44
			> 1,25 ≤ 11	41	> 1,25 ≤ 6	46
	C ₃₂	Параллельный адаптер 80/80	> 11 ≤ 12	43	> 6 ≤ 10	—
			≤ 10	41	≤ 4	44
C _{42x}	60/100	> 10 ≤ 14	44	> 4 ≤ 12	46	
		> 14 ≤ 30	46	> 12 ≤ 20	—	
		≤ 2	44	≤ 2	44	
 <p>Подключение к концентрическому газоходу</p>						

Подключение дымохода (продолжение)

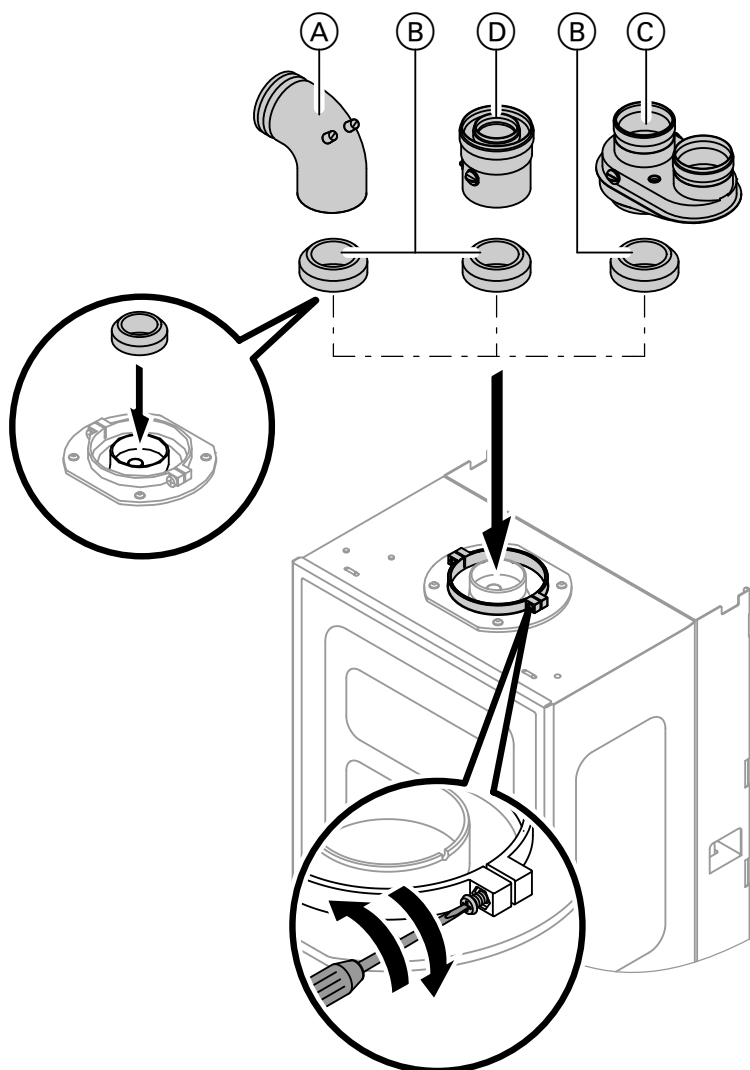
Вид прокладки	Конструктивный тип	Система "Воздух - продукты сгорания" мм	24,8 кВт		31 кВт	
			Длина труб дымохода + приточного воздуха м	Ø диафрагмы мм	Длина труб дымохода + приточного воздуха м	Ø диафрагмы мм
 <p>Продукты сгорания через крышу, приточный воздух из зоны с другим давлением (наружная стена)</p>	C _{52x}	60/100	≤ 10	44	≤ 10	44
	C ₅₂	Параллельный адаптер 80/80	≤ 10	41	≤ 4	44
			> 10 ≤ 14	44	> 4 ≤ 12	46
			> 14 ≤ 30	46	> 12 ≤ 20	—
 <p>Раздельная прокладка линий приточного воздуха и уходящих газов</p>	C _{82x}	60/100	≤ 2 + ≤ 4	44	≤ 2 + ≤ 4	44
		80/125	≤ 2,5 + ≤ 4,5	44	≤ 2,5 + ≤ 4,5	44



Подключение дымохода (продолжение)

Вид прокладки	Конструктивный тип	Система "Воздух - продукты сгорания"	24,8 кВт		31 кВт	
			Длина труб дымохода + приточного воздуха	Ø диафрагмы	Длина труб дымохода + приточного воздуха	Ø диафрагмы
		мм	м	мм	м	мм
 <p>Отвод продуктов сгорания через крышу, приточный воздух из зоны с другим давлением (из помещения установки)</p>	В ₂₂ / В ₃₂	Параллельный адаптер 80/80	≤ 10	41	≤ 4	44
			> 10 ≤ 14	44	> 4 ≤ 12	46
			> 14 ≤ 30	46	> 12 ≤ 20	—

Подключение дымохода (продолжение)



- Ⓐ Присоединительное колено котла для горизонтального монтажа системы удаления продуктов сгорания 60/100
- Ⓑ Диафрагма уходящих газов
- Ⓒ Параллельный соединительный элемент котла для вертикального монтажа системы удаления продуктов сгорания (80/80)
- Ⓓ Коаксиальный соединительный элемент котла для вертикального монтажа системы удаления продуктов сгорания 60/100 и 80/125

Указание

Параллельные патрубки соединительного элемента котла Ⓒ должны быть установлены направленными влево или вправо.

Смонтировать систему удаления продуктов сгорания.

Подключение дымохода (продолжение)



Инструкция по монтажу системы удаления продуктов сгорания

Указание

В систему "Воздух - продукты сгорания" **должен** быть вставлен ревизионный элемент с конденсатосборником и подключен к конденсатотводчику.

Система "Воздух - продукты сгорания" 80/80 мм

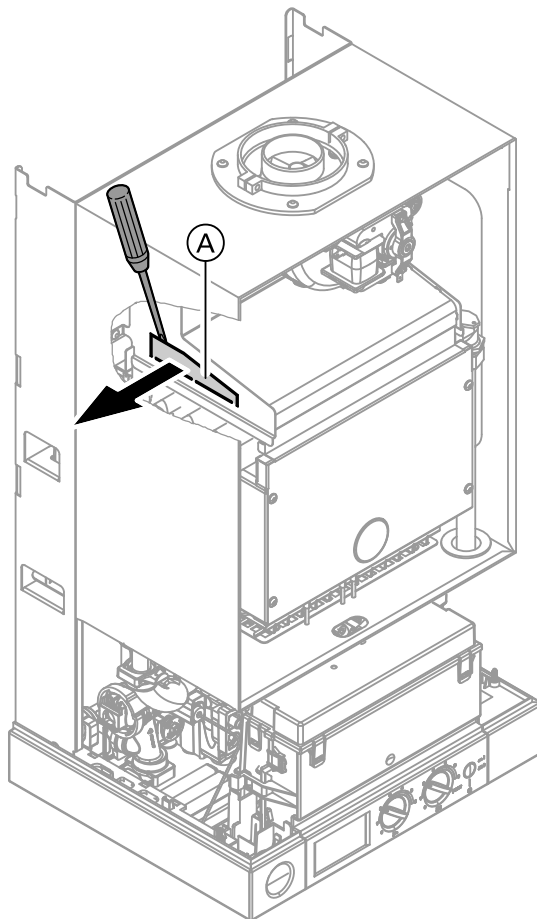
В неотапливаемых помещениях труба для приточного воздуха **должна** быть теплоизолирована.

Указания к конструктивному типу V_{22}/V_{32} :

Параллельный адаптер

- Необходим минимум один поворот 87° со стороны подвода воздуха.
- Использовать защиту от мелких животных (дроссель приточного воздуха) **запрещается**.

Открытие байпаса уходящих газов



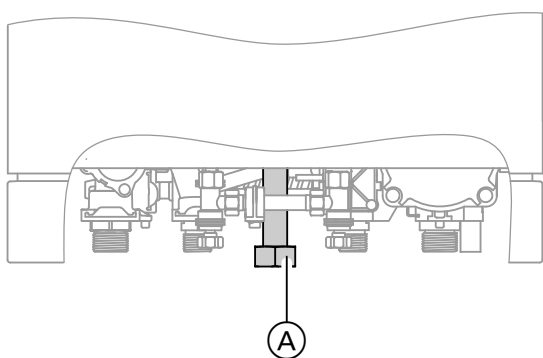
Ⓐ Отформованная пластина

Подключение дымохода (продолжение)

Указание

Измерение содержания вредных веществ в уходящих газах выполнять только с установленной крышкой закрытой камеры.

Подключение газа



1. Смонтировать запорный газовый кран на патрубке газа (A). Момент затяжки 30 ± 2 Нм.



Переоборудование на другой вид газа:

Инструкция по монтажу набора сменных жиклеров

2. Провести испытание на герметичность.

Указание

Для испытания на герметичность использовать только подходящие и допущенные средства для поиска течей (EN 14291) и приборы. Средства для поиска течей, содержащие неподходящие вещества (например, нитриты, сульфиды) могут стать причиной повреждений материала. Остатки средства для поиска течей после испытания удалить.



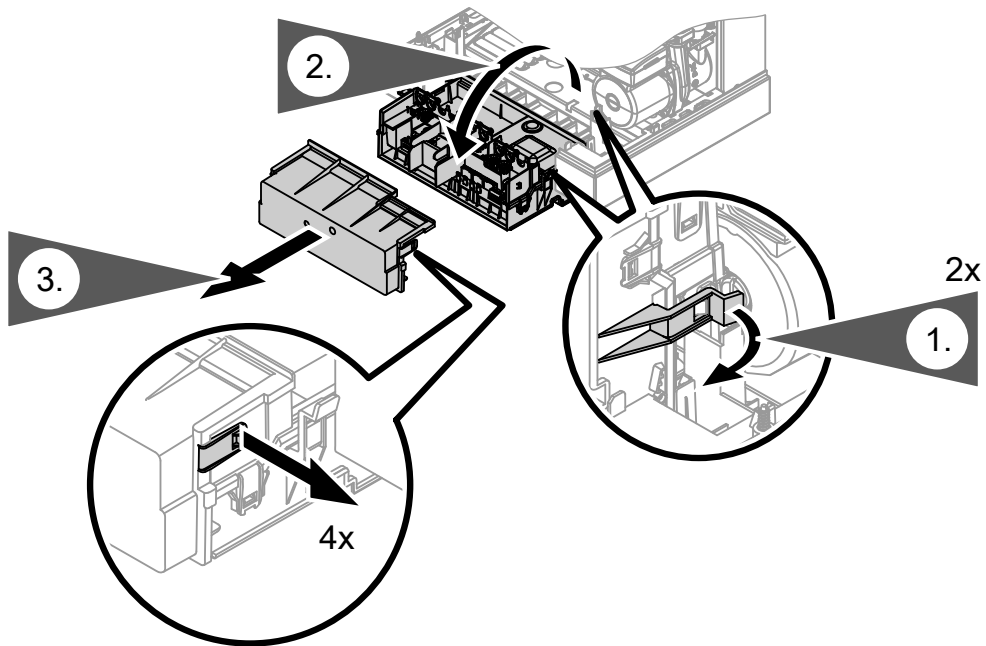
Внимание

Превышение испытательного давления может повредить водогрейный котел и газовую арматуру. Максимальное пробное давление составляет 150 мбар. Если для поиска течей требуется более высокое давление, то следует отсоединить от магистрали водогрейный котел и газовую арматуру (развинтить резьбовое соединение).

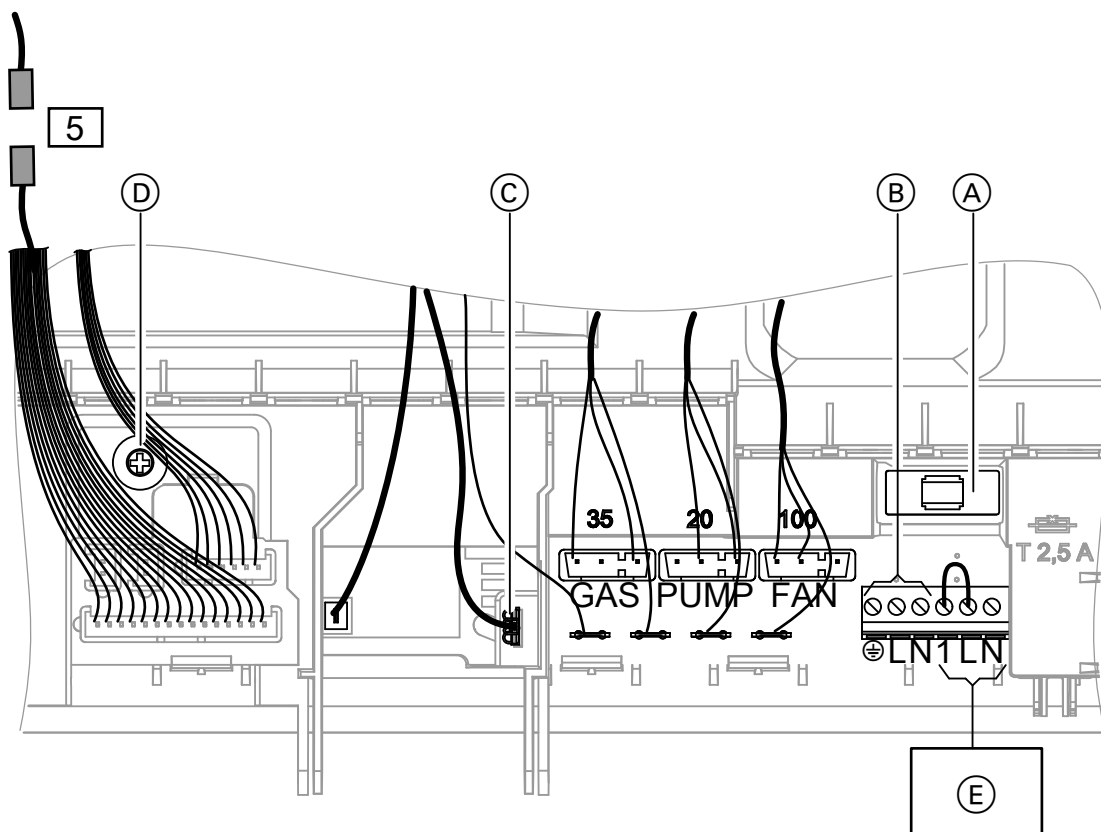
Подключение газа (продолжение)

3. Продуть газопровод.

Открытие корпуса контроллера



Электрические подключения



- (A) Предохранитель T 2,5 A
- (B) Подключение к сети
- (C) Ионизационный кабель
- (D) Потенциометр

- (E) Подключение принадлежностей к сети (при подключении снять перемычку)

Низковольтные штекеры

- 5 Датчик температуры емкостного водонагревателя (при наличии)

Штекеры 230 В~

- 20 Циркуляционный насос (внутреннее подключение)
- 35 Газовый электромагнитный клапан (внутреннее подключение)
- 100 Вентилятор (внутреннее подключение)

Электрические подключения (продолжение)

Подключение к сети (обеспечивается заказчиком)



Опасность

Неправильное подключение жил кабеля может привести к серьезным травмам и повреждению прибора.

Не путать местами жилы "L" и "N".

- В кабеле подключения к сети должен иметься разъединитель, который одновременно отсоединяет от сети все незаземленные провода с раскрытием контактов минимум на 3 мм.
- Сеть электропитания должна иметь нулевой провод.

- Водопроводные трубы должны быть соединены с системой выравнивания потенциалов здания.
- Защита предохранителями макс. 16 А.
- Рекомендуемый сетевой кабель: NYM-J 3 x 1,5 мм², защита предохранителями макс. 16 А, 230 В~, 50 Гц.

Подключение принадлежностей к сети (обеспечивается заказчиком)

При монтаже установки во влажных помещениях запрещается подключать принадлежности к сети на контроллере в зоне повышенной влажности. При установке водогрейного котла за пределами влажных помещений подключение принадлежностей к сети может быть выполнено непосредственно на контроллере. Это подключение управляется непосредственно сетевым выключателем контроллера (макс. 1 А).

Рекомендуемый сетевой кабель: NYM с соответствующим количеством жил для внешних подключений.

Принадлежности:

- Vitotrol 100, тип RT
- Vitotrol 100, тип UTA
- Vitotrol 100, тип UTD
- Vitotrol 100, тип UTD-RF

Подключение принадлежностей



Инструкции по монтажу принадлежностей

Указание

При подключении Vitotrol 100 следует удалить перемычку между "1" и "L".

Электрические подключения (продолжение)

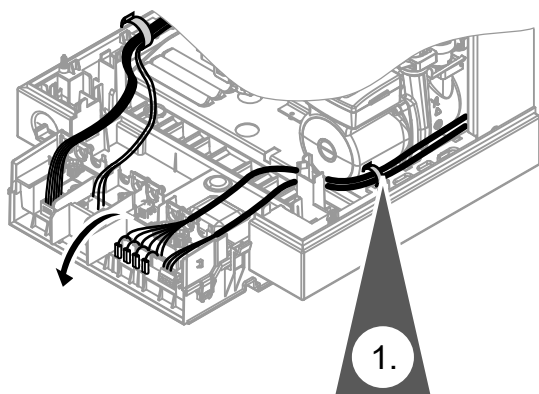
Прокладка соединительных кабелей



Внимание

Контакт соединительных кабелей с горячими деталями приводит к повреждению кабелей.

При прокладке и креплении соединительных кабелей монтажной организацией необходимо следить за тем, чтобы не превышалась максимально допустимая температура кабелей.



Указание

Этап 1: Прикрепить соединительный кабель к опоре контроллера с помощью кабельных стяжек.

Закрыть контроллер и поднять вверх.
Навесить и привинтить облицовку.

Этапы проведения работ

Дополнительные сведения об операциях см. на соответствующей странице.

	Операции по первичному вводу в эксплуатацию	Операции по осмотру	Операции по техническому обслуживанию	стр.
•	•	•		1. Наполнение отопительной установки и удаление воздуха..... 22
•	•	•		2. Проверка герметичности всех подключений отопительного контура и контура ГВС
•				3. Проверка подключения к электросети
•		•		4. Проверка вида газа..... 23
•				5. Переоборудование на другой вид газа (см. отдельную инструкцию по монтажу)
•	•	•		6. Измерение статического и динамического давления газа..... 24
•	•	•		7. Измерение давления на соплах..... 26
•				8. Настройка максимальной тепловой мощности..... 29
•				9. Проверка герметичности системы "Воздух/ продукты сгорания" (измерение в кольцевом зазоре)..... 31
	•	•		10. Опорожнение водогрейного котла или отопительной установки..... 31
	•	•		11. Проверка и очистка горелки..... 31
•	•	•		12. Проверка мембранного расширительного бака и давления в установке..... 33
	•	•		13. Проверка и очистка теплообменника уходящих газов..... 34
	•	•		14. Проверка электродов розжига и ионизационных электродов..... 35
		•		15. Ограничитель расхода..... 36
•	•	•		16. Проверка работы предохранительных клапанов
•	•	•		17. Проверка надежности электрических подключений

Этапы проведения работ (продолжение)

	Операции по первичному вводу в эксплуатацию	Операции по осмотру	Операции по техническому обслуживанию	стр.
•	•	•	•	18. Проверка герметичности всех деталей газового тракта при рабочем давлении..... 36
•	•	•	•	19. Измерение содержания вредных веществ в уходящих газах..... 37
•	•	•	•	20. Измерение тока ионизации..... 39
•	•	•	•	21. Проверка внешнего предохранительного клапана сжиженного газа (при наличии)
•				22. Инструктаж пользователя установки..... 40

Дополнительные сведения об операциях

Наполнение отопительной установки и удаление воздуха



Внимание

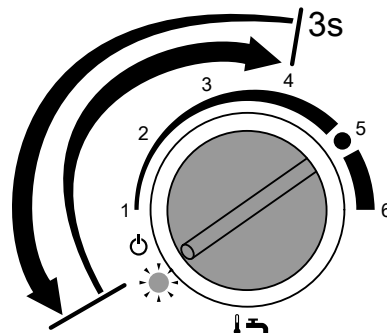
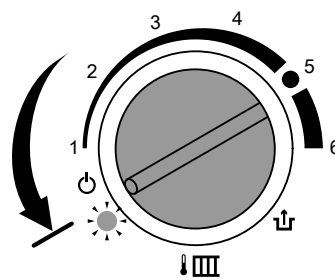
Наполнение установки некачественной водой способствует образованию накипи и коррозии и может вызвать повреждения водогрейного котла.

- Перед наполнением тщательно промыть систему отопления.
- В качестве теплоносителя применяется вода. Вода должна соответствовать качеству питьевой воды.
- При использовании воды, имеющей более 16,8 немецких градусов жесткости (3,0 моль/м³), необходимо принять меры к умягчению воды, например, используя компактную установку для снижения жесткости воды.

1. Проверить давление на входе мембранного расширительного бака.
2. Закрыть запорный газовый кран.
3. Наполнить отопительную установку через линию заполнения в обратной магистрали отопительного контура (приобрести отдельно).
Минимальное давление в установке > 0,8 бар.
4. Если контроллер был уже включен перед наполнением
 - Повернуть обе ручки регуляторов одновременно влево до упора.
 - Выключить сетевой выключатель на контроллере и через 3 с снова включить.

Указание

Если перед наполнением контроллер еще не был включен, то сервопривод переключающего клапана находится в среднем положении, и произойдет полное наполнение установки.



Дополнительные сведения об операциях (продолжение)

- Повернуть ручку регулятора "🔧" примерно на 3 с в сектор регулирования и снова назад.

Сервопривод переключающего клапана перемещается в среднее положение.

Указание

Насос работает в течение примерно 10 мин.

5. После полного наполнения и удаления воздуха выключить сетевой выключатель на контроллере.
6. Закрыть наполнительный кран в обратной магистрали отопительного контура (приобретается отдельно).
7. Закрыть запорные вентили греющего контура.

Проверка вида газа

В состоянии при поставке водогрейный котел настроен для работы на природном газе E.

Эксплуатация водогрейного котла возможна в диапазоне числа Воббе W_s 11,4 - 15,2 кВт/м³ (43,2 - 58,0 МДж/м³).

1. Запросить вид газа и число Воббе (W_s) на предприятии газоснабжения или у поставщика сжиженного газа и сравнить с приведенными выше данными.
2. Если данные не совпадают, то необходимо переоборудовать горелку на имеющийся вид газа в соответствии с инструкциями предприятия по газоснабжению или поставщика сжиженного газа.



Инструкция по монтажу набора сменных жиклеров.

3. Записать вид газа в таблицу "Протоколы".

Диапазон числа Воббе W_s

W_s	кВт ч/ м ³	МДж/м ³
Природный газ H	от 12,7 до 15,2	от 45,6 до 54,8
Сжиженный газ P	от 20,3 до 24,4	от 72,9 до 87,8

Указание

Приведенные в таблицах значения числа Воббе W_s действительны при следующих окружающих условиях:

- Давление воздуха: 1013 мбар
- Температура: 15 °C

Дополнительные сведения об операциях (продолжение)

Измерение статического и динамического давления газа



Опасность

Образование окиси углерода вследствие неправильной настройки горелки может причинить сильный вред здоровью.

Перед работами и после работ на газовых приборах необходимо измерить содержание окиси углерода.

Указание

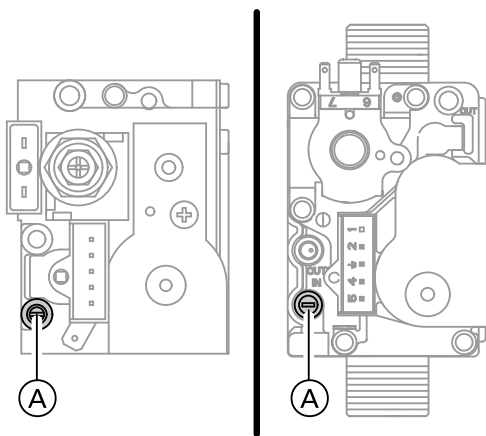
Крышка камеры сгорания должна быть установлена, чтобы исключить подсос воздуха.

Работа на сжиженном газе

При первичном вводе в эксплуатацию/замене дважды промыть резервуар для сжиженного газа. После промывки тщательно удалить воздух из резервуара и соединительного газопровода.

1. Закрыть запорный газовый кран.

2.



Отпустить, не вывинчивая, резьбовую заглушку в измерительном штуцере (A) газовой регулирующей арматуры и подсоединить манометр.

3. Открыть запорный газовый кран.

4. Измерить статическое давление газа и занести результат измерения в таблицу "Протоколы".
Заданное значение: макс.
57,5 мбар

5. Запустить водогрейный котел в работу.

Указание

При первичном вводе в эксплуатацию прибор может сигнализировать неисправность вследствие наличия воздуха в линии подачи газа.

Для деблокировки выключить сетевой выключатель на контроллере и примерно через 3 с снова включить. Процесс розжига повторяется.

Дополнительные сведения об операциях (продолжение)

6. Измерить динамическое давление газа (давление потока).
- Заданное значение:
- Природный газ: 20/25 мбар
 - Сжиженный газ: 30/37/50 мбар
- Указание**
Для измерения динамического давления следует использовать измерительные приборы с точностью не менее 0,1 мбар.
7. Записать результат измерения в таблицу "Протоколы".
Действовать согласно приведенной ниже таблице.
8. Выключить сетевой выключатель на контроллере (водогрейный котел выключается), закрыть запорный газовый кран, отсоединить манометр, закрутить винт измерительного штуцера (A).
9. Открыть запорный газовый кран и ввести котел в эксплуатацию.



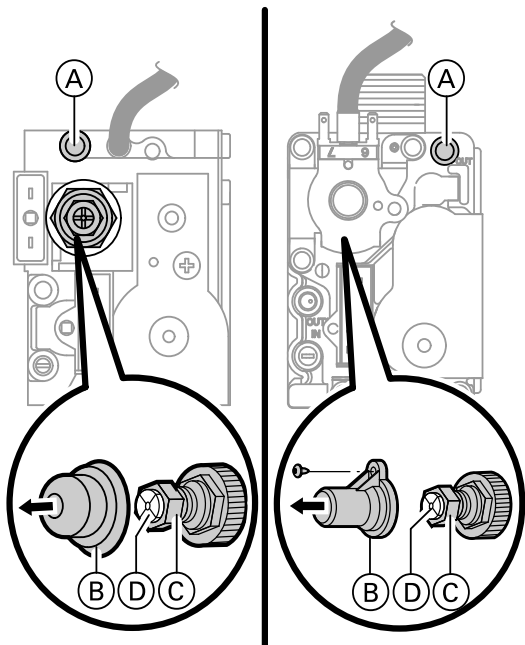
Опасность

Утечка газа на измерительном штуцере влечет за собой опасность взрыва. Проверить герметичность измерительного штуцера.

Давление присоединения (давление течения)		Меры
для природного газа Н	для сжиженного газа Р30 (Р50)	
ниже 17 мбар	ниже 25 мбар (ниже 42,5 мбар)	Не вводить прибор в эксплуатацию и известить предприятие по газоснабжению или поставщика сжиженного газа.
от 17 до 25 мбар	от 25 до 35 мбар (от 42,5 до 57,5 мбар)	Запустить водогрейный котел в работу.
выше 25 мбар	выше 35 мбар (выше 57,5 мбар)	Подключить на входе установки отдельный регулятор давления газа и установить давление 20 мбар для природного газа или 30 (50) мбар для сжиженного газа. Известить предприятие по газоснабжению или поставщика сжиженного газа.

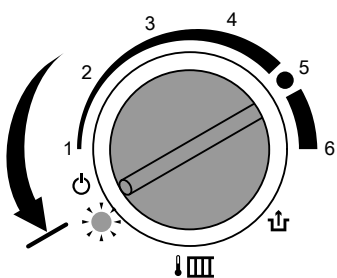
Дополнительные сведения об операциях (продолжение)

Измерение давления на соплах



- (A) Измерительный штуцер
- (B) Колпачок
- (C) Гайка
- (D) Винт с крестообразным шлицом

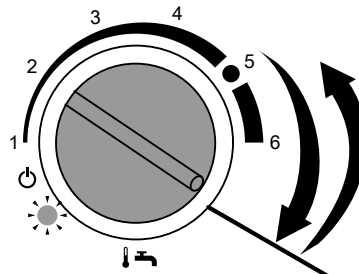
1. Выключить сетевой выключатель на контроллере (водогрейный котел выключается).



Повернуть ручку регулятора "🔥" до отказа влево.

2. Закрывать запорный газовый кран.

3. Отпустить, не вывинчивая, винт в измерительном штуцере (A) и подсоединить манометр.
4. Открыть запорный газовый кран. Включить сетевой выключатель на контроллере.
5. Установить максимальную тепловую мощность.



Повернуть ручку регулятора "🔥" вправо до упора (оставить на короткое время в этом положении) и затем повернуть обратно. Появляется индикация "Серв".

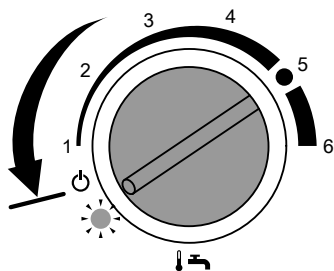
Указание

Режим работы на максимальной номинальной тепловой мощности прекращается автоматически спустя примерно 30 мин или после выключения и включения питания.

6. Открутить колпачок (B) с газовой регулирующей арматуры.

Дополнительные сведения об операциях (продолжение)

7. Измерить давление на соплах на максимальной тепловой мощности. В случае отличия от значения в приведенной ниже таблице отрегулировать давление на соплах для максимальной мощности с помощью гайки © (размер ключа 10).
8. **Установить минимальную тепловую мощность.**
Указание
Перед установкой минимальной тепловой мощности необходимо настроить газовую арматуру в режиме максимальной мощности. Режим работы на минимальной мощности прекращается автоматически спустя примерно 30 мин или после выключения и включения электропитания.
9. Измерить давление на соплах при минимальной тепловой мощности. В случае отличия от значения в приведенной ниже таблице отрегулировать давление на соплах для минимальной мощности с помощью винта с крестообразным шлицом ©. Удерживать гайку © (размер ключа 10).
10. Отвинтить колпачок ©.
11. Проверить значения настройки и занести их в "протокол".
12. Выключить сетевой выключатель на контроллере (водогрейный котел выключается), закрыть запорный газовый кран, отсоединить манометр, закрутить винт измерительного штуцера ©.
13. Повернуть ручки регуляторов "⚠️" и "⚠️" в их первоначальное положение.
14. Открыть запорный газовый кран и ввести котел в эксплуатацию.



Повернуть ручку регулятора "⚠️" до отказа влево.
Появляется индикация "Серв".



Опасность

Утечка газа на измерительном штуцере может стать причиной взрыва. Проверить герметичность измерительного штуцера.

Дополнительные сведения об операциях (продолжение)**10,7 - 24,8 кВт**

Номинальная тепловая мощность			кВт	10,7	11	12	15	18	21	24,8
Давление на соплах при динамическом давлении 20 мбар										
Газ	Ø сопел, мм									
Природный газ Н	1,25	мбар	2,6	2,9	3,4	5,3	7,6	10,3	13,5	
Давление на соплах при динамическом давлении 30 (50) мбар										
Газ	Ø сопел, мм									
Сжиженный газ Р	0,84	мбар	5,6	6,0	6,8	10,4	14,8	20,2	26,4	

13,2 - 31 кВт

Номинальная тепловая мощность			кВт	13,2	15	18	21	24	27	31
Давление на соплах при динамическом давлении 20 мбар										
Газ	Ø сопел, мм									
Природный газ Н	1,25	мбар	2,3	3,2	4,7	6,5	8,5	10,8	13,3	
Давление на соплах при динамическом давлении 30 (50) мбар										
Газ	Ø сопел, мм									
Сжиженный газ Р	0,84	мбар	5,2	6,8	9,6	12,9	16,8	21,2	26,1	

Дополнительные сведения об операциях (продолжение)

Указание

Приведенные в таблицах значения давления газа на соплах действительны при следующих условиях окружающей среды:

- Давление воздуха: 1013 мбар
- Температура: 15 °C

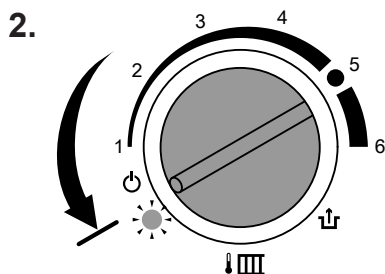
Число Воббе см. на стр. 23.

Настройка максимальной тепловой мощности

Указание

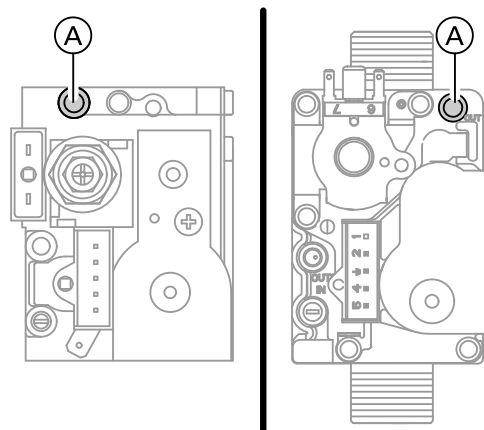
В режиме отопления максимальная тепловая мощность может быть ограничена. Ограничение задается посредством диапазона модуляции.

1. Выключить сетевой выключатель на контроллере (водогрейный котел выключается).



Повернуть ручку регулятора "⊕" до отказа влево.

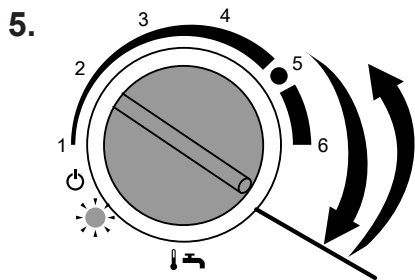
- 3.



Отпустить, не вывинчивая, винт в измерительном штуцере (A) и подсоединить манометр.

4. Открыть запорный газовый кран. Запустить водогрейный котел.

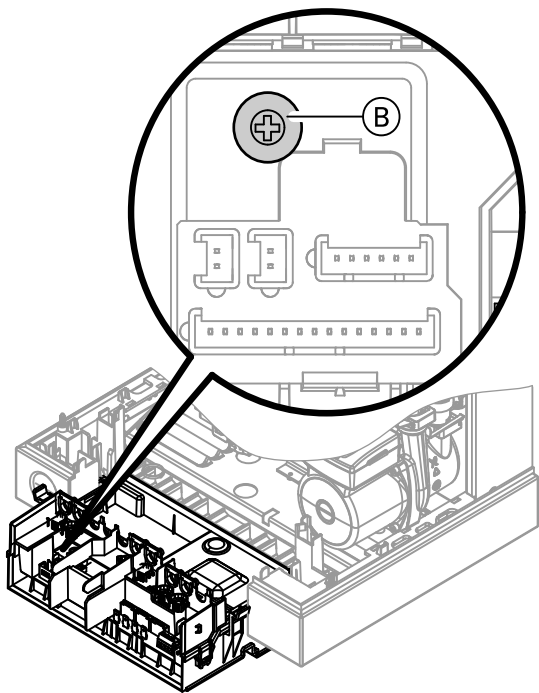
Дополнительные сведения об операциях (продолжение)



5. Повернуть ручку регулятора "🔥" вправо до упора (оставить на короткое время в этом положении) и затем повернуть обратно.

Появляется индикация "Серв".

6.



6. Повернуть потенциометр (B) отверткой влево настолько, чтобы давление газа на соплах по манометру соответствовало требуемой мощности согласно таблице на стр. 27.

7. Закрыть контроллер и поднять его вверх.

8. Выключить сетевой выключатель на контроллере, закрыть запорный газовый кран, отсоединить манометр и заглушить измерительный штуцер (A).

9. Повернуть ручки регуляторов "🔥" и "🔥" в их первоначальное положение.

10. Занести данные настройки максимальной тепловой мощности в таблицу "Протоколы".

11. Открыть запорный газовый кран и ввести котел в эксплуатацию.

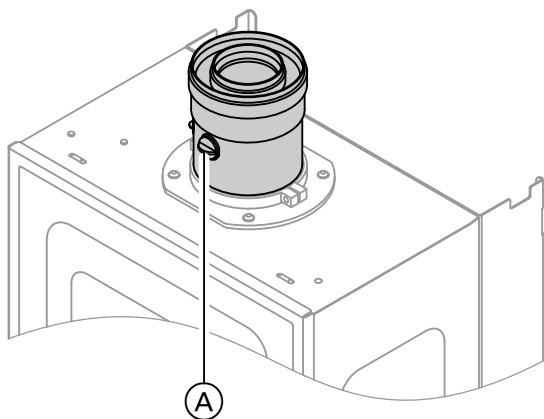


Опасность

Утечка газа на измерительном штуцере может стать причиной взрыва. Проверить герметичность измерительного штуцера.

Дополнительные сведения об операциях (продолжение)

Проверка герметичности системы "Воздух/продукты сгорания" (измерение в кольцевом зазоре)



- Ⓐ Штуцер измерения состава воздуха для горения (приточный воздух)

Считается, что обеспечена достаточная герметичность газохода, если содержание CO_2 в воздухе для горения не превышает 0,2 %, или содержание O_2 составляет не меньше 20,6 %.

В случае, если в результате измерения будут установлены более высокие значения для CO_2 или более низкие значения для O_2 , то необходимо испытание газохода при статическом избыточном давлении 200 Па.

Опорожнение водогрейного котла или отопительной установки



Внимание

Опасность ожогов
Опорожнять водогрейный котел или отопительную установку только при температуре котловой воды или температуре емкостного водонагревателя ниже 40 °С.

Указание

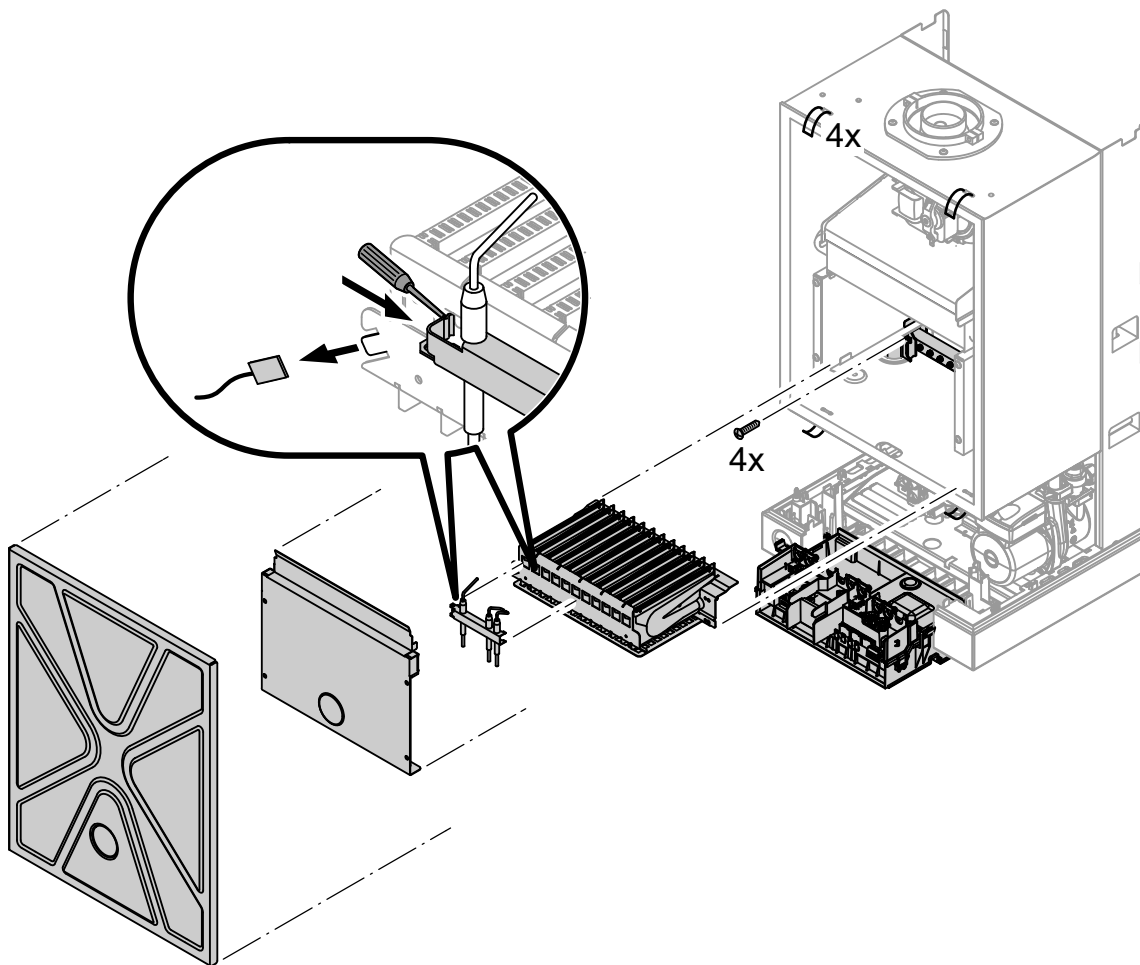
Опорожнение водогрейного котла или отопительной установки выполнять только при среднем положении сервопривода переключающего клапана (см. стр. 22). Как только сервопривод переключающего клапана окажется в среднем положении, выключить сетевой выключатель на контроллере, чтобы исключить сухой режим работы насоса.

Проверка и очистка горелки

Выключить сетевой выключатель на контроллере и отключить сетевое напряжение.

Закрывать запорный газовый кран и принять меры для предотвращения его несанкционированного открытия.

Дополнительные сведения об операциях (продолжение)

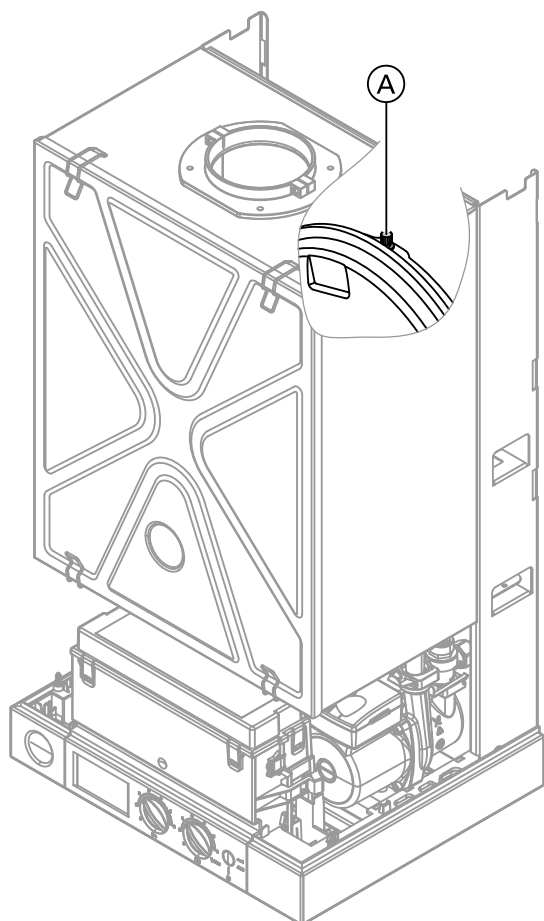


Указание

При необходимости продуть горелку сжатым воздухом или очистить мыльным раствором. Промыть чистой водой. При монтаже использовать **новые** уплотнения.

Дополнительные сведения об операциях (продолжение)

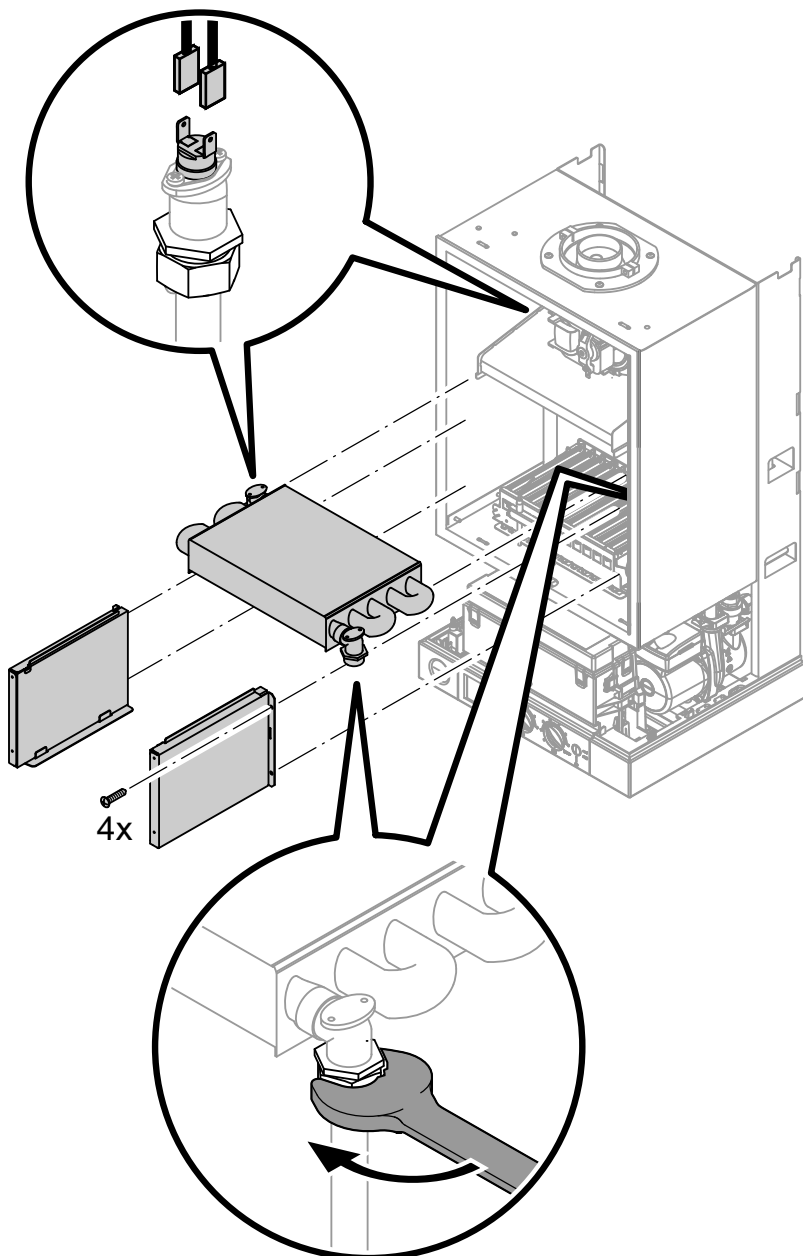
Проверка мембранного расширительного бака и давления в установке



Проверить давление на входе мембранного расширительного бака (A) на измерительном ниппеле, при необходимости подкачать.

Дополнительные сведения об операциях (продолжение)

Проверка и очистка теплообменника уходящих газов



При откручивании резьбовых соединений со стороны отопительного контура их следует придерживать вторым гаечным ключом.

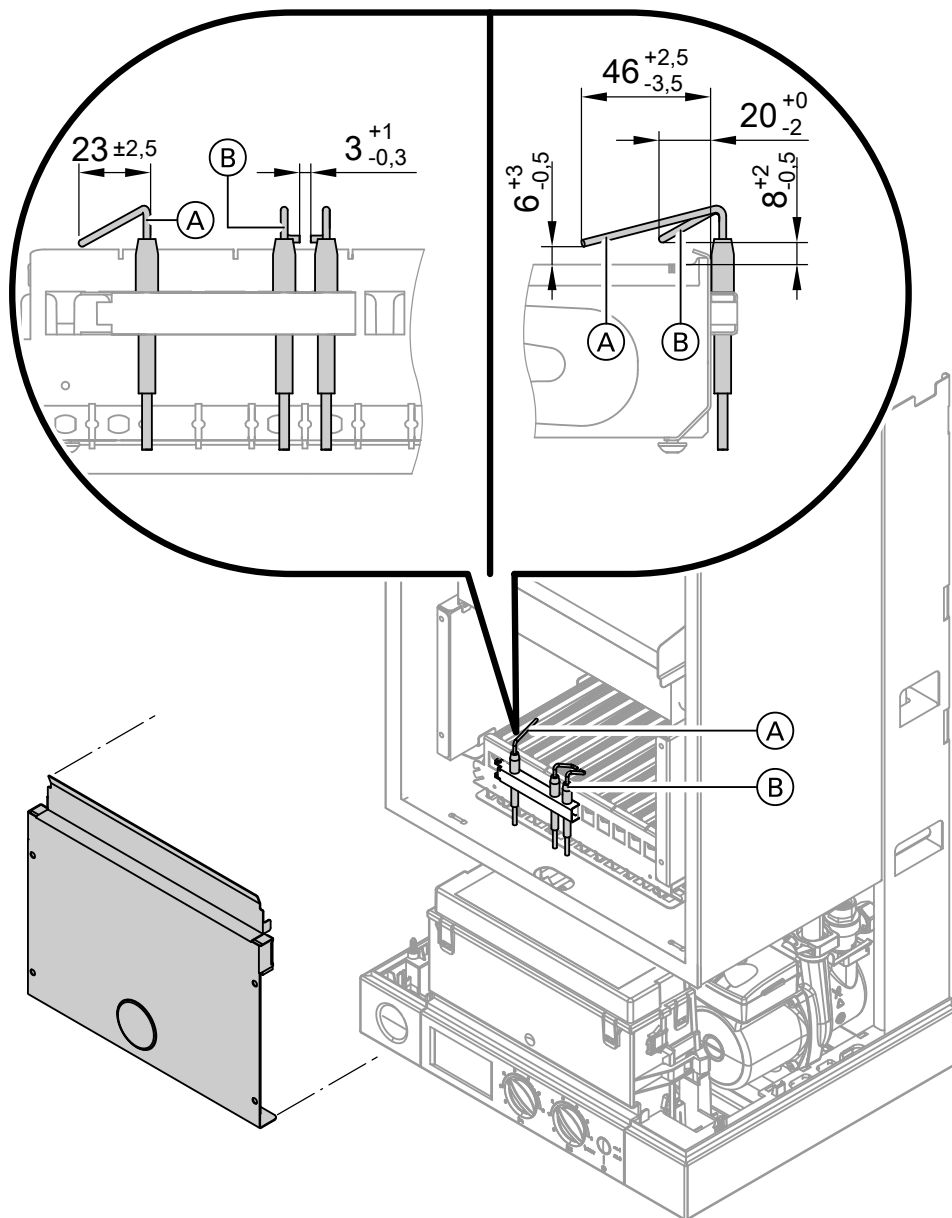
Указание

При необходимости продуть теплообменник уходящих газов сжатым воздухом или очистить мыльным раствором и промыть чистой водой.

*При монтаже использовать **новые** уплотнения.*

Дополнительные сведения об операциях (продолжение)

Проверка электродов розжига и ионизационных электродов

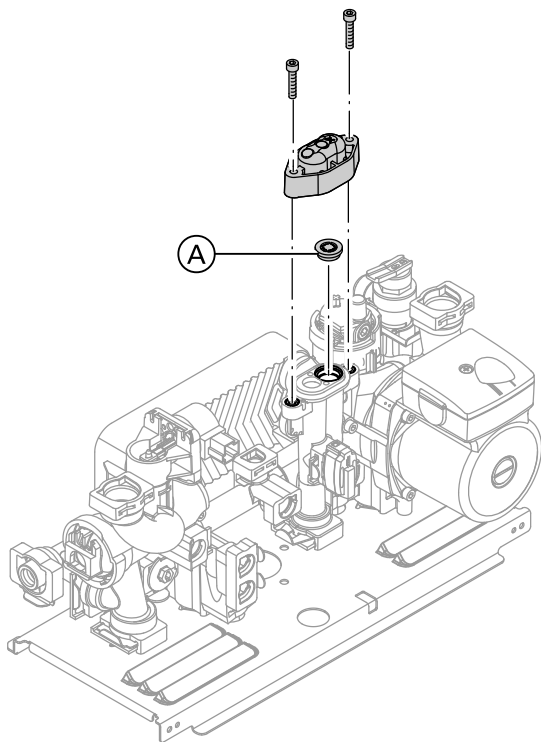


Указание

Очистить электроды розжига металлической щеткой или наждачной бумагой.

Дополнительные сведения об операциях (продолжение)

Ограничитель расхода



При необходимости промыть ограничитель расхода (A) чистой водой.

Маркировка ограничителя расхода (A)

Номинальная тепловая мощность	Расход	Цвет
10,7 - 24,8 кВт	10 л/мин	черный
13,2 - 31 кВт	12 л/мин	красный

Проверка герметичности всех деталей газового тракта при рабочем давлении



Опасность

Утечка газа может стать причиной взрыва.

Проверить герметичность деталей газового тракта.

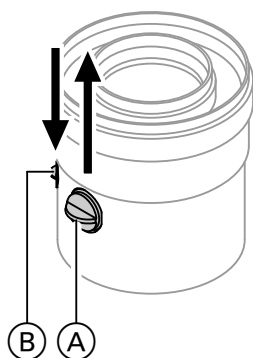
Дополнительные сведения об операциях (продолжение)

Указание

При проверке герметичности необходимо использовать только пригодные и допущенные средства обнаружения течей (EN 14291) и приборы. Средства обнаружения течей с неподходящими составляющими (например, нитритами, сульфидами) могут стать причиной материального ущерба. После проведения проверки необходимо удалить остатки средств обнаружения течи.

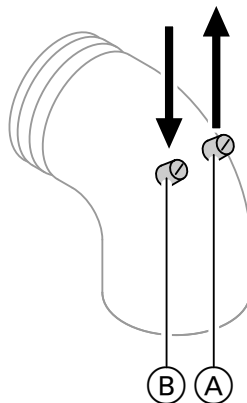
Измерение содержания вредных веществ в уходящих газах

Коаксиальный соединительный элемент котла

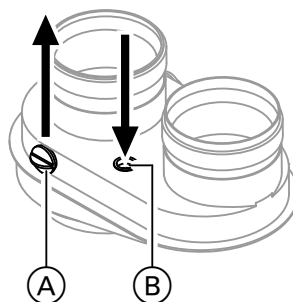


- Ⓐ Продукты сгорания
- Ⓑ Приточный воздух

Присоединительное колено котла



Параллельный соединительный элемент котла



1. Подключить газоанализатор к измерительному отверстию Ⓐ.

Дополнительные сведения об операциях (продолжение)

2. Открыть запорный газовый кран.
Запустить водогрейный котел.
3. Настроить максимальную тепловую мощность (см. стр. 26)
Измерить содержание CO₂ или O₂ и CO. Занести полученные значения в таблицу "Протоколы".
4. Настроить минимальную тепловую мощность (см. стр. 27)
Измерить содержание CO₂ или O₂ и CO. Занести полученные значения в таблицу "Протоколы".
5. Выключить сетевой выключатель на контроллере.
Работа на минимальной номинальной тепловой мощности завершена.

Должны быть соблюдены предельные значения по EN 483 (содержание CO < 1000 ppm.).

Указание

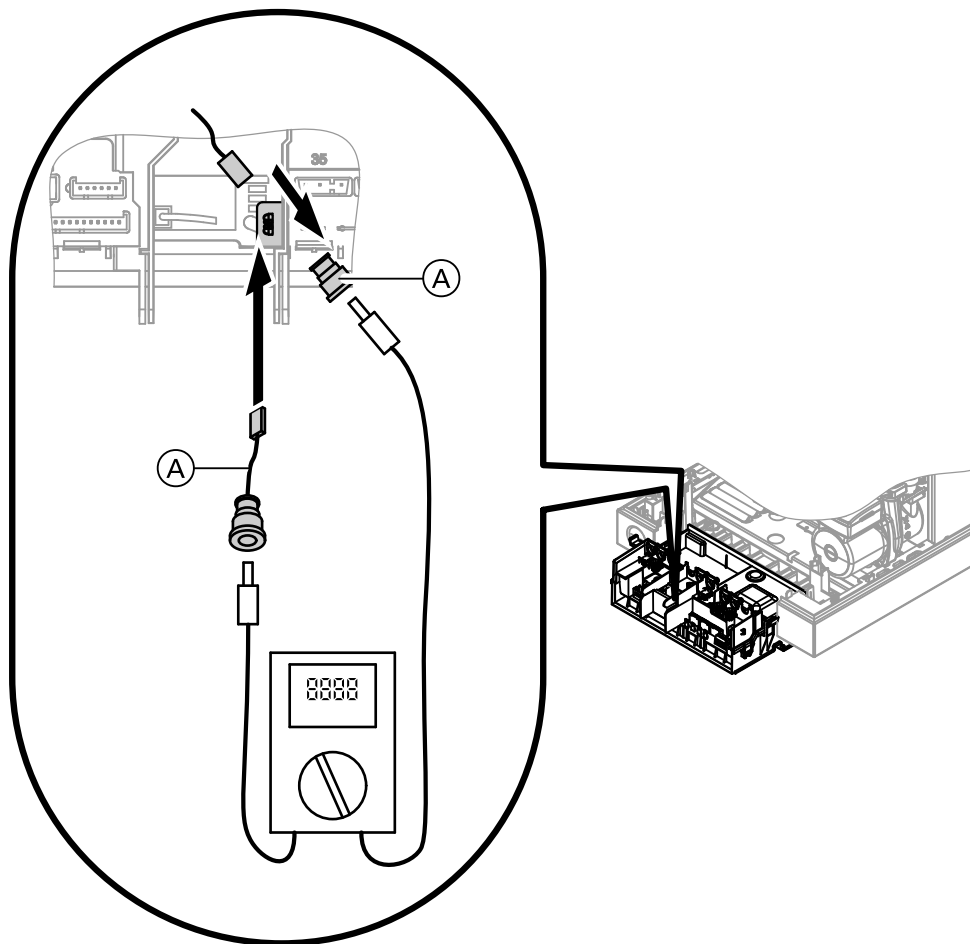
При работе должен использоваться незагрязненный воздух, что позволит избежать неполадок и неисправностей установки.

Если результат измерения выходит за пределы допустимого диапазона, необходимо проверить следующее:

- герметичность системы "Воздух/продукты сгорания" (см. стр. 31)
- статическое и динамическое давление газа (см. стр. 24)
- давление газа на соплах (см. стр. 26)

Дополнительные сведения об операциях (продолжение)

Измерение тока ионизации



Ⓐ Адаптер (поставляется в качестве принадлежности)

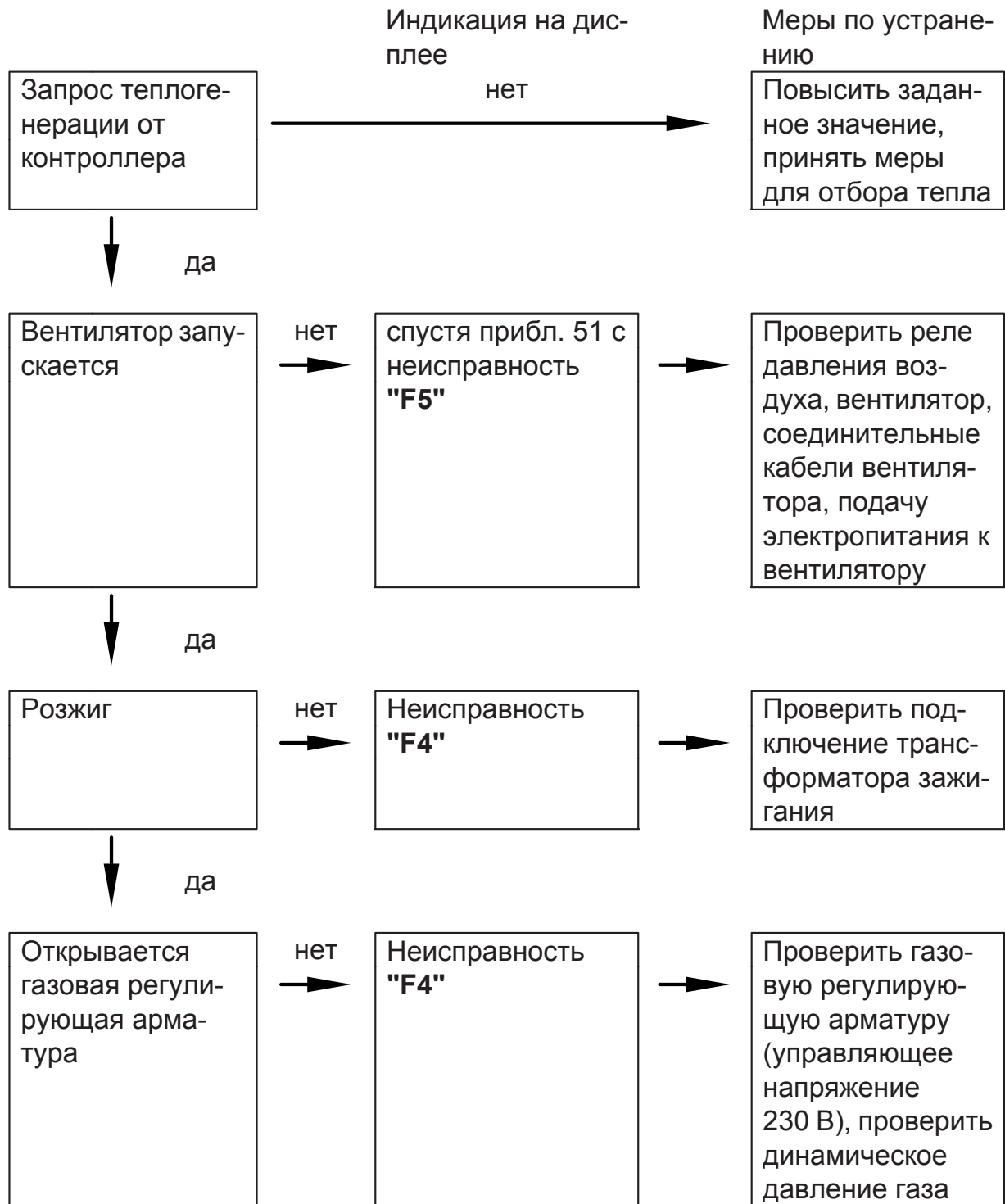
1. Подключить измерительный прибор в соответствии с рисунком.
2. Настроить максимальную тепловую мощность (см. стр. 26)
3. Ток ионизации при образовании пламени: мин. 4 мкА
Если ток ионизации < 4 мкА: проверить межэлектродный зазор (см. стр. 35).
4. Выключить сетевой выключатель на контроллере.
Работа на максимальной номинальной тепловой нагрузке завершена.
5. Занести полученное значение в таблицу "Протоколы".

Дополнительные сведения об операциях (продолжение)

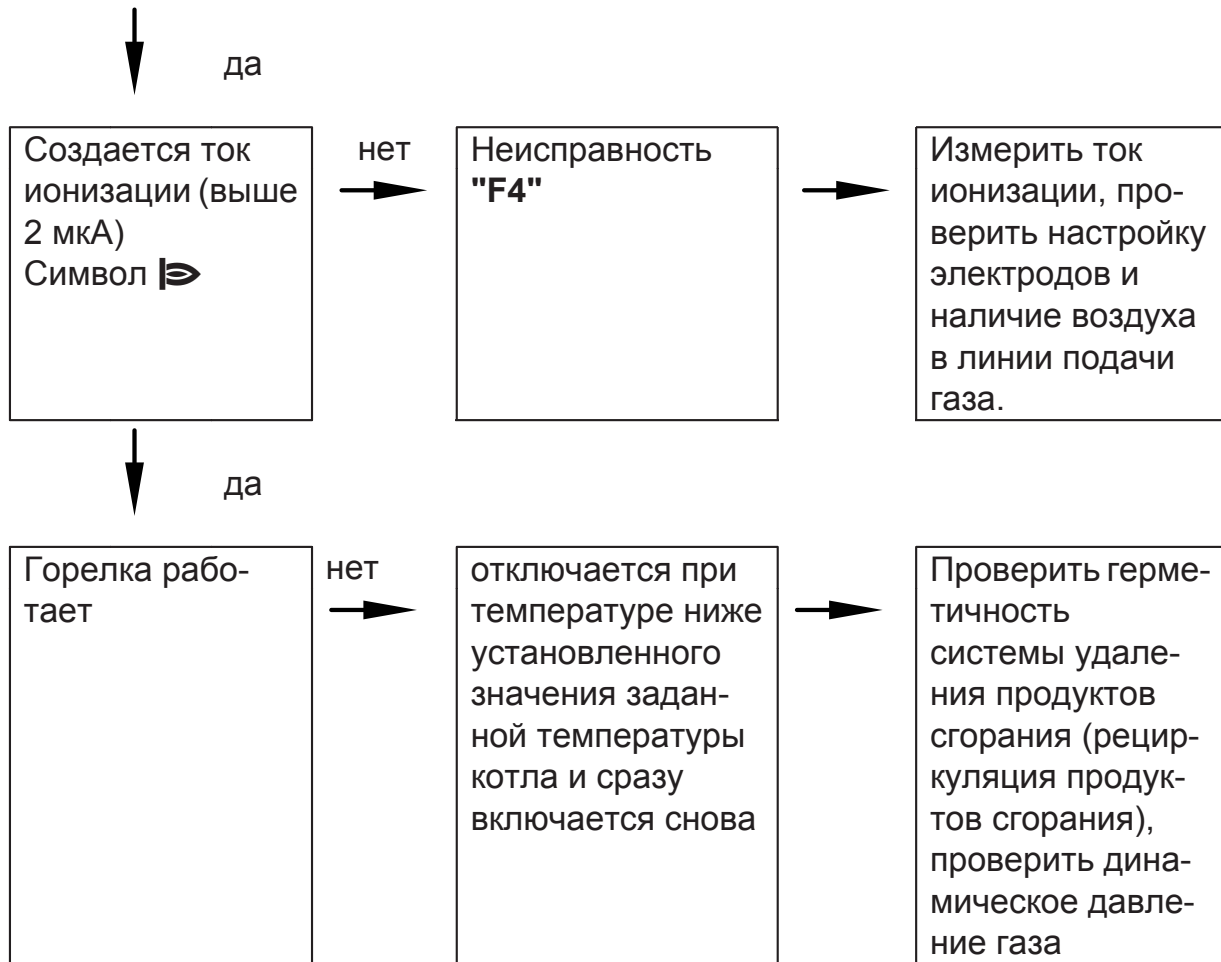
Инструктаж пользователя установки

Наладчик обязан передать пользователю установки инструкцию по эксплуатации и проинструктировать его об управлении установкой.

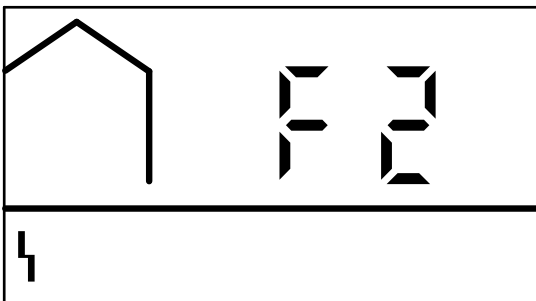
Алгоритм работы и возможные неисправности



Алгоритм работы и возможные неисправности (продолжение)



Индикация неисправности на дисплее



Неисправности отображаются на дисплее в виде мигающего кода неисправности (например, "F2") и символа неисправности ⚡.

Индикация неисправности на дисплее (продолжение)

Код неисправ. на дисплее	Поведение установки	Причина неисправности	Принимаемые меры
A0	Горелка заблокирована	Давление газа слишком низкое	Проверить давление газа и реле контроля давления газа
F2	Горелка в состоянии неисправности	Сработал ограничитель температуры	Проверить уровень наполнения отопительной установки. Проверить циркуляционный насос. Удалить воздух из установки. Проверить ограничитель температуры (см. стр. 48) и соединительные кабели. Для разблокирования повернуть ручку регулятора "❗❗❗" почти до отказа вправо и затем обратно (сброс).
F3	Горелка в состоянии неисправности	Сигнал пламени имеется уже при пуске горелки	Проверить ионизационный электрод и соединительные кабели. Выключить и снова включить сетевой выключатель ① (или произвести сброс, см. F2).

Индикация неисправности на дисплее (продолжение)

Код неисправ. на дисплее	Поведение установки	Причина неисправности	Принимаемые меры
F4	Горелка в состоянии неисправности	Отсутствует сигнал пламени	Проверить электроды розжига/ионизационный электрод и соединительные кабели, проверить давление газа, газовую регулирующую арматуру, розжиг, трансформатор зажигания. Выключить и снова включить сетевой выключатель ① (или произвести сброс, см. F2).
F5	Газовый топочный автомат в состоянии неисправности	Реле давления воздуха не разомкнуто при пуске горелки или не замыкается при достижении стартовой нагрузки	Проверить систему "Воздух/продукты сгорания", шланги реле давления воздуха, реле давления воздуха и соединительные кабели Выключить и снова включить сетевой выключатель ① (или произвести сброс, см. F2).
F30	Горелка заблокирована	Короткое замыкание датчика температуры котла	Проверить датчик температуры котла (см. стр. 48)
F38	Горелка заблокирована	Обрыв датчика температуры котла	Проверить датчик температуры котла (см. стр. 48)
F50	Нет приготовления горячей воды	Короткое замыкание датчика температуры емкостного водонагревателя (газовый одноконтурный водогрейный котел)	Проверить датчик (см. стр. 48).

Индикация неисправности на дисплее (продолжение)

Код неисправ. на дисплее	Поведение установки	Причина неисправности	Принимаемые меры
F51	Нет приготовления горячей воды	Короткое замыкание датчика температуры горячей воды на выходе (газовый комбинированный водогрейный котел)	Проверить датчик (см. стр. 48).
F58	Нет приготовления горячей воды	Обрыв датчика температуры емкостного водонагревателя (газовый одноконтурный водогрейный котел)	Проверить датчик (см. стр. 48).
F59	Нет приготовления горячей воды	Обрыв датчика температуры горячей воды на выходе (газовый комбинированный водогрейный котел)	Проверить датчик (см. стр. 48).

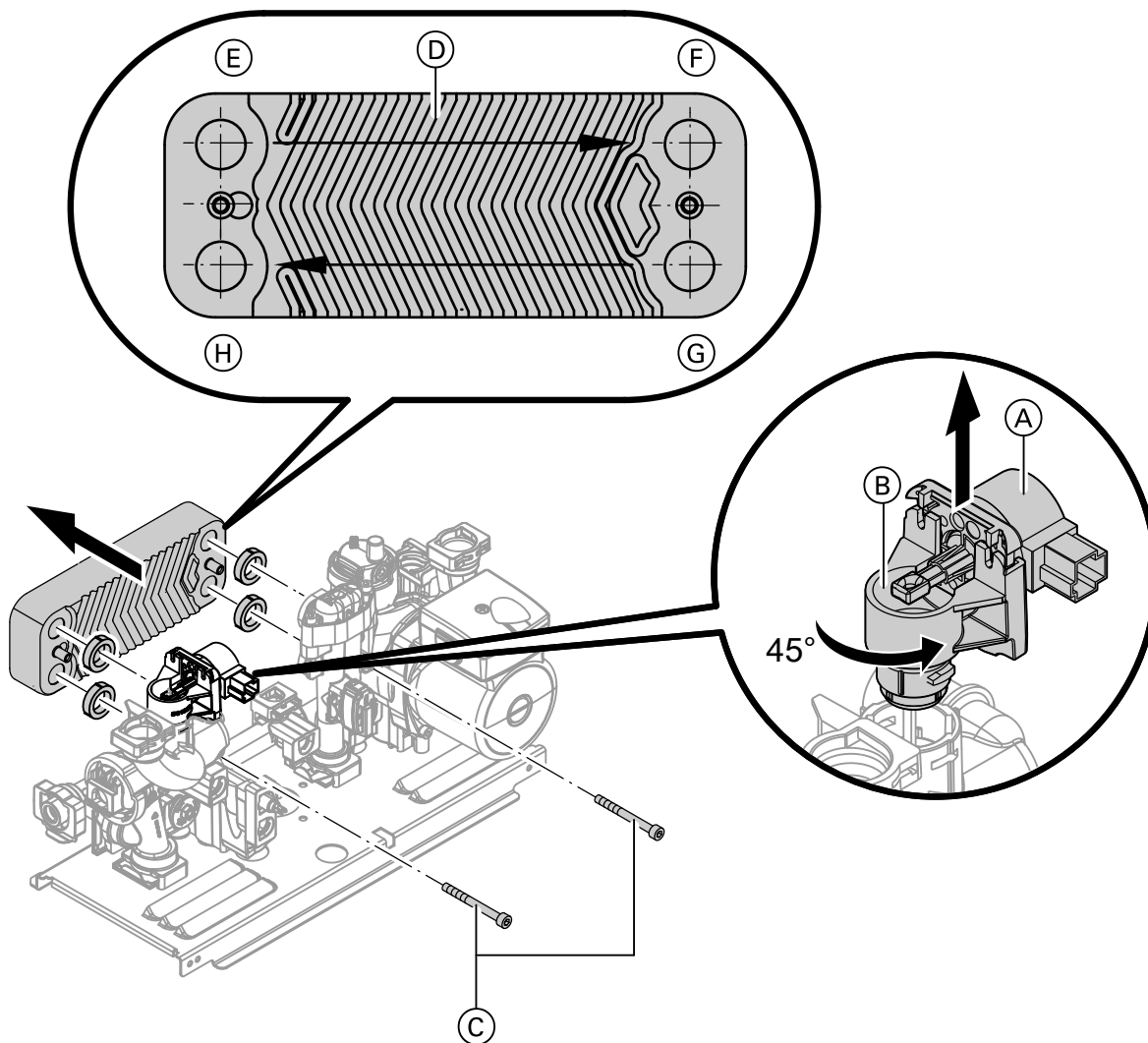
Ремонт**Проверка и очистка пластинчатого теплообменника**

Закрывать водогрейный котел со стороны отопительного контура и со стороны контура водоразбора ГВС и опорожнить его.

Указание

Из пластинчатого теплообменника возможен слив оставшейся воды.

Ремонт (продолжение)



- Ⓔ Подающая магистраль отопительного контура
- Ⓕ Обратная магистраль отопительного контура

- Ⓖ Холодная вода
- Ⓗ Горячая вода

Проверить подключения контура водоразбора ГВС на наличие накипи, а подключения греющего контура на загрязнение. При необходимости очистить или заменить пластинчатый теплообменник.

Заменить пластинчатый теплообменник

1. Немного переместить шаговый электромотор Ⓐ вверх.
2. Повернуть адаптер шагового мотора Ⓑ с шаговым мотором Ⓐ на 1/8 оборота против часовой стрелки и снять его.

Ремонт (продолжение)

3. Открутить два винта **С** на пластинчатом теплообменнике и снять теплообменник **Д** с уплотнениями.
4. Монтаж пластинчатого теплообменника **Д** осуществляется в обратной последовательности с использованием новых уплотнений.
Крутящий момент крепежных винтов: 5,5 Нм.
5. Выполнить сборку водогрейного котла в обратной последовательности.
6. Наполнить водогрейный котел водой, прокачать (удалить воздух) и проверить герметичность.

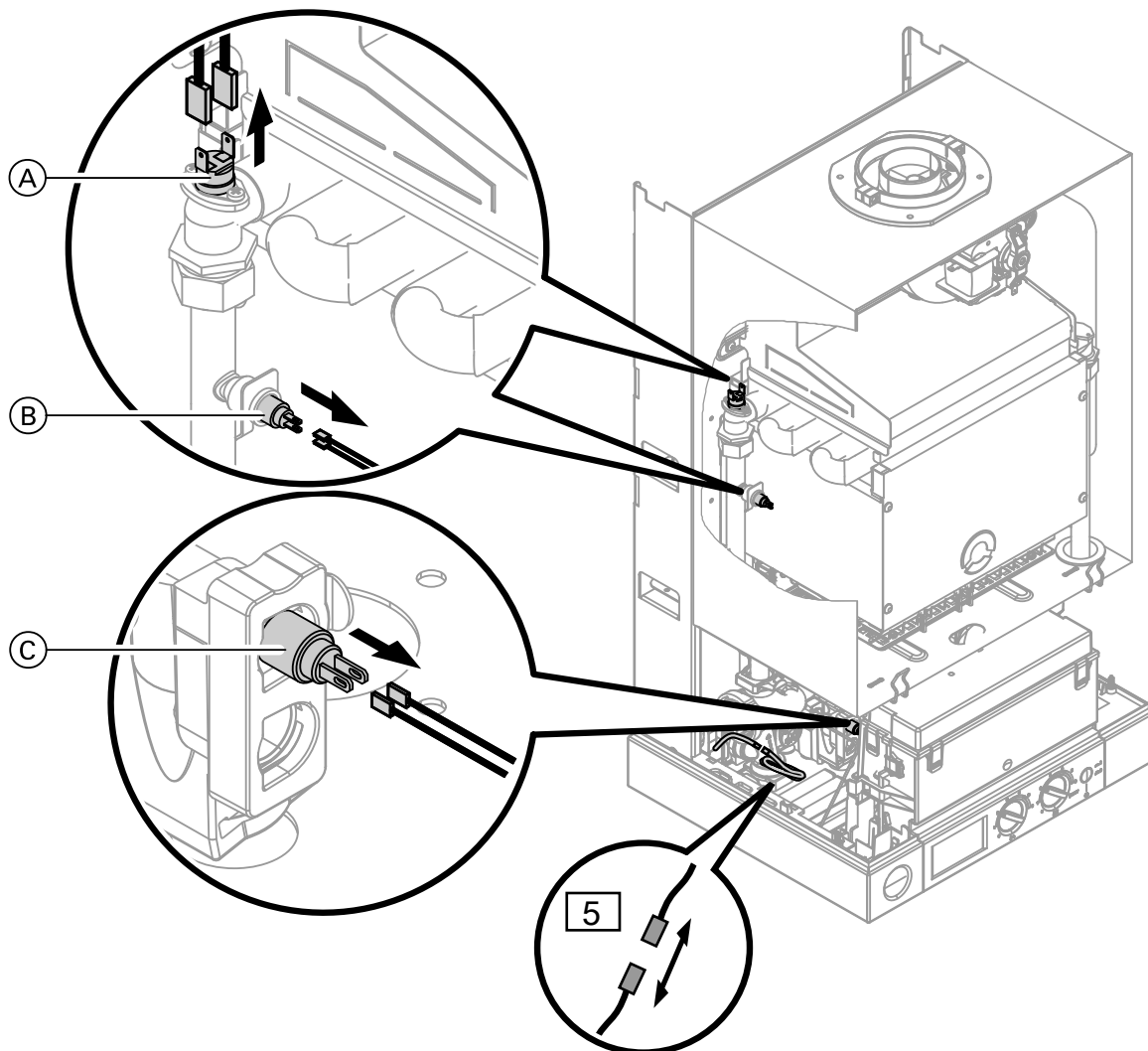
Указание

При монтаже следует соблюдать правильное расположение крепежных отверстий и правильную посадку уплотнений.

Обеспечить правильное положение пластинчатого теплообменника при монтаже. При этом может помочь отметка "Тор" (верх)

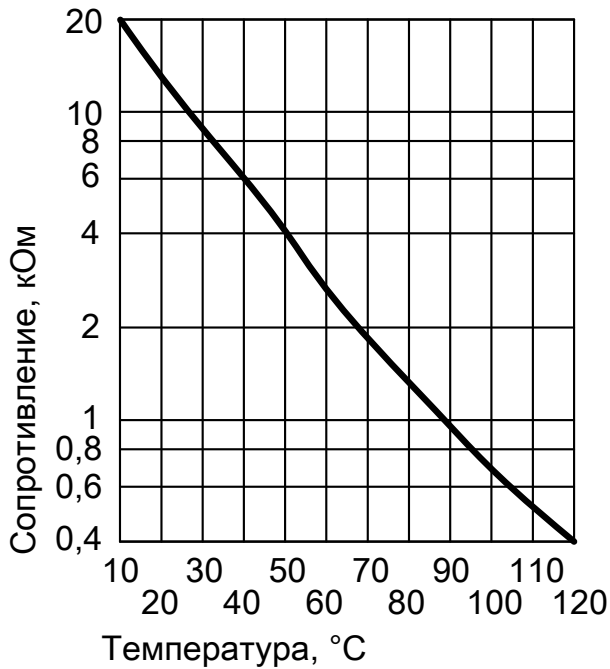
Ремонт (продолжение)

Проверка ограничителя температуры и датчиков



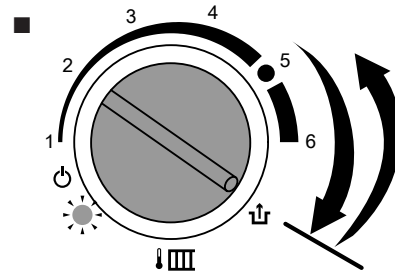
- Ⓐ Ограничитель температуры
- Ⓑ Датчик температуры котла
- Ⓒ Датчик температуры горячей воды на выходе (газовый комбинированный водогрейный котел)

- 5 Датчик температуры емкостного водонагревателя (газовый одно-контурный водогрейный котел)

Ремонт (продолжение)**1. Ограничитель температуры:**

Выполнить проверку на предмет того, что после аварийного отключения газовый топочный автомат не разблокируется, хотя температура котловой воды не превышает 90 °С.

- Отсоединить кабели от датчика.
- Проверить пропускание тока ограничителем температуры с помощью универсального измерительного прибора.
- Демонтировать неисправный ограничитель температуры.
- Установить новый ограничитель температуры.



Для разблокирования повернуть ручку регулятора "⚡⚙" на короткое время до отказа вправо и затем вернуть обратно. Процесс розжига повторяется.

Ремонт (продолжение)

2. Датчик температуры котла:

- Отсоединить кабели от датчика.
- Измерить сопротивление датчика и сравнить его с кривой.
- При сильном отклонении заменить датчик.



Внимание

Датчик температуры котла находится непосредственно в теплоносителе (опасность ожога). Перед заменой датчика слить воду из водогрейного котла.

3. Датчик температуры на выходе (газовый комбинированный водогрейный котел)

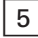
- Отсоединить кабели от датчика.
- Измерить сопротивление датчика и сравнить его с кривой.
- При сильном отклонении заменить датчик.



Внимание

Датчик температуры на выходе находится непосредственно в воде контура водоразбора ГВС (опасность ожога). Перед заменой датчика опорожнить водогрейный котел на стороне контура водоразбора ГВС.

4. Датчик температуры емкостного накопителя (газовый одноконтурный водогрейный котел):

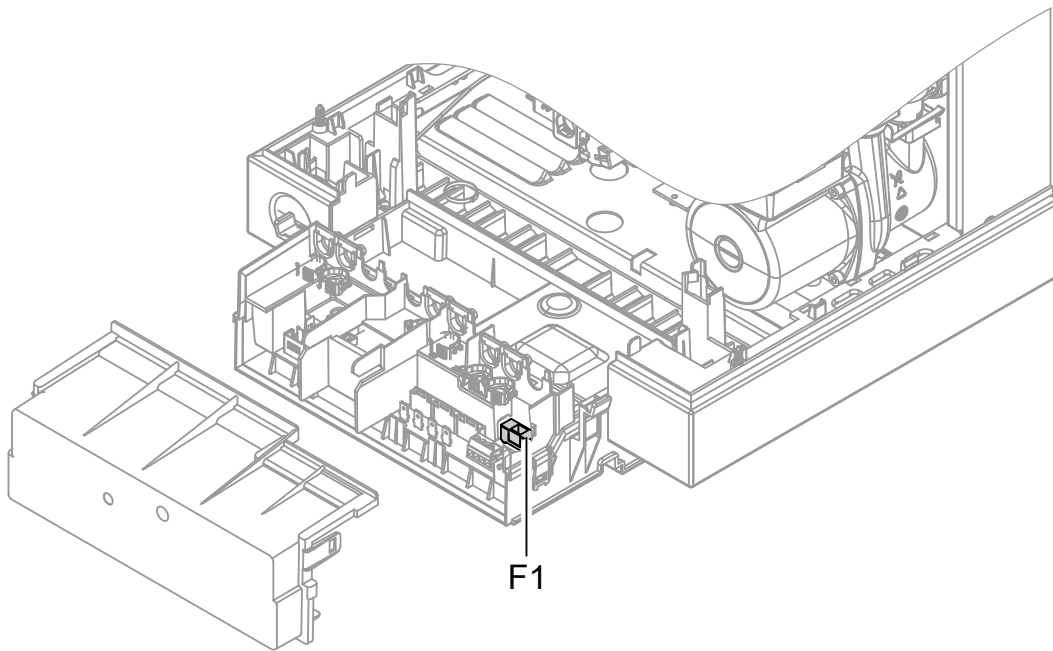
- Отсоединить штекер  от кабельного жгута на контроллере.
- Измерить сопротивление датчика и сравнить его с кривой.
- При сильном отклонении заменить датчик.

Проверка предохранителя

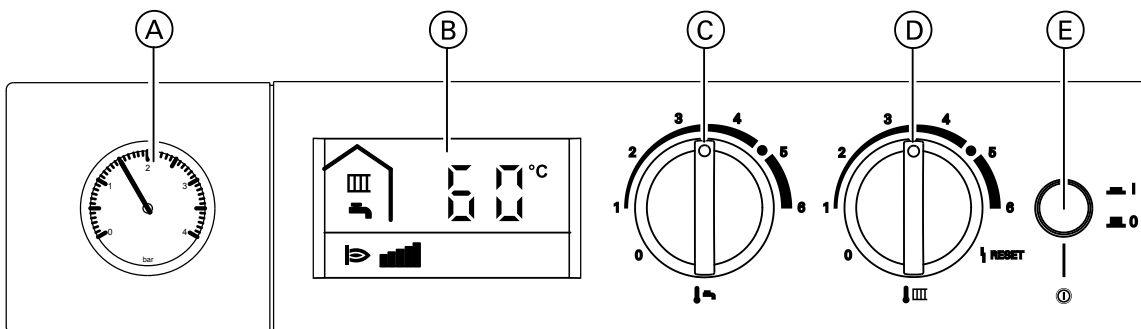
Указание

Обесточить прибор.

Ремонт (продолжение)



Органы управления и индикации



- Ⓐ Манометр
- Ⓑ Дисплей
- Ⓒ Ручка для регулировки температуры воды в контуре водоразбора ГВС
- Ⓓ Ручка для регулировки температуры теплоносителя
- Ⓔ Сетевой выключатель

Режим отопления

При подаче сигнала запроса теплогенерации от терморегулятора для помещений поддерживается заданное значение температуры котловой воды, установленное ручкой регулятора "🔥 III".

Указание

Для достижения нужной температуры помещения должна быть установлена достаточно высокая заданная температура котловой воды.

Если сигнал запроса теплогенерации отсутствует, то температура котловой воды поддерживается на заданном уровне температуры для защиты от замерзания.

Повышение температуры котловой воды ограничивается термостатным ограничителем в газовом топочном автомате до 84 °С.

Диапазон настройки температуры подающей магистрали: от 40 до 76 °С.

Приготовление горячей воды

Газовый одноконтурный водогрейный котел

Когда температура емкостного водонагревателя станет на 2,5 К ниже заданного значения, включаются горелка и циркуляционный насос, а трехходовой клапан переключается на приготовление горячей воды.

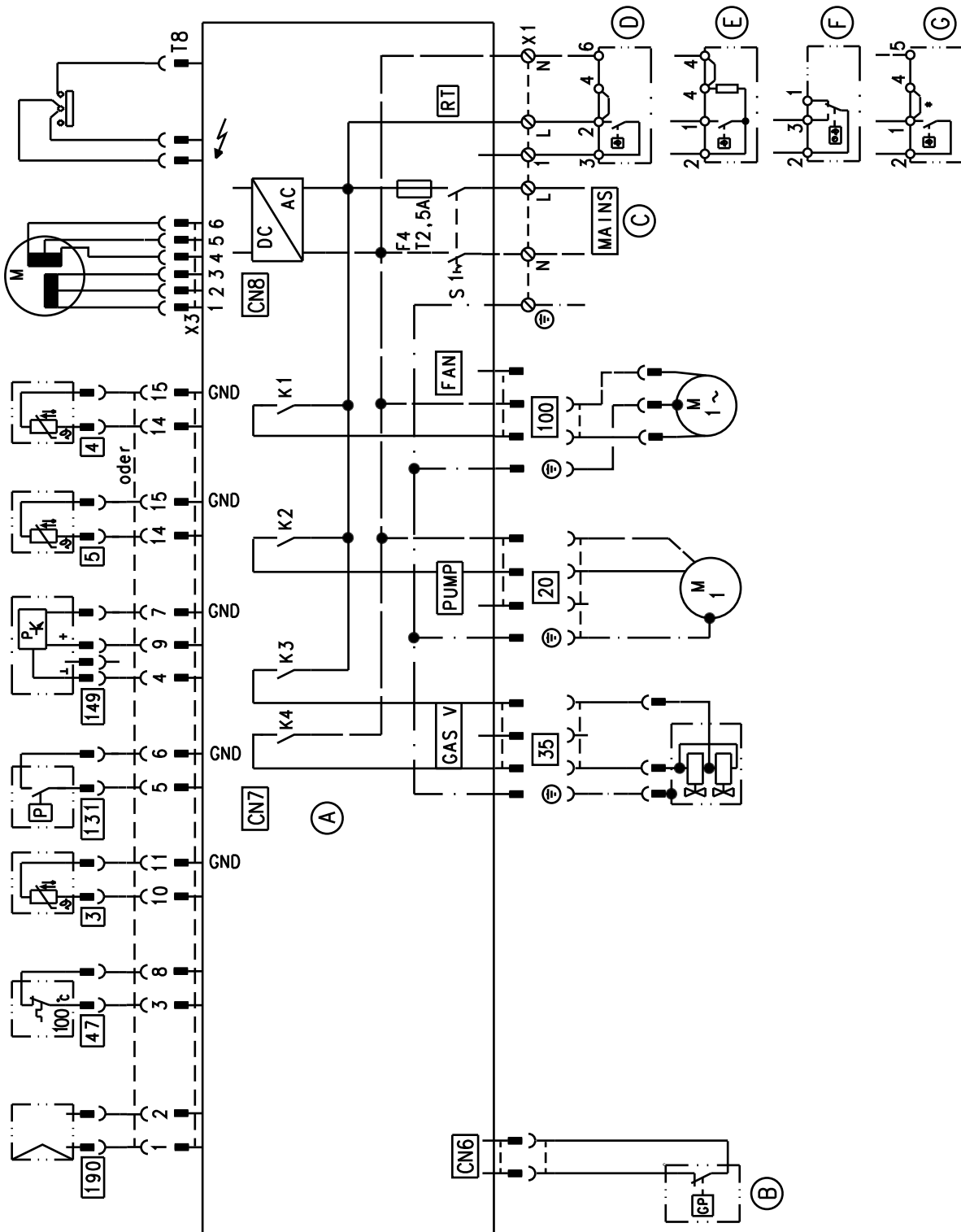
Заданное значение температуры котловой воды в состоянии при поставке максимум на 20 К превышает заданное значение температуры емкостного водонагревателя. Если фактическая температура емкостного водонагревателя поднимется на 2,5 К выше заданного значения этой температуры, то горелка выключается, и активируется задержка выключения циркуляционного насоса.

Газовый комбинированный водогрейный котел

Когда реле расхода обнаруживает потребление горячей воды (> 3 л/мин), включаются горелка и циркуляционный насос, а трехходовой клапан переключается на приготовление горячей воды.

Горелка работает в зависимости от температуры горячей воды на выходе и ограничена со стороны котла термостатным реле (84 °С).

Схема электрических соединений



- (A) Плата управления в приборе
- (B) Реле контроля давления газа (принадлежность)
- (C) Подключение к сети
- (D) Vitotrol 100, UTA

- (E) Vitotrol 100, RT
- (F) Vitotrol 100, UTD
- (G) Vitotrol 100, UTD-RF
- CN8 Шаговый мотор переключающего клапана

Схема электрических соединений (продолжение)

T8	Трансформатор высокого напряжения и линия ионизации	20	Внутренний циркуляционный насос
3	Датчик температуры котла	35	Газовый электромагнитный вентиль
4	Датчик температуры на выходе (только газовый комбинированный водогрейный котел)	47	Ограничитель температуры
5	Датчик температуры емкостного водонагревателя (только газовый одноконтурный водогрейный котел)	100	Вентилятор
		131	Реле давления воздуха
		149	Реле расхода
		190	Модулирующая катушка

Спецификации деталей

Указания по заказу запасных частей

При заказе указать номер заказа и заводской номер (см. фирменную табличку), а также номер позиции детали (из данной спецификации). Стандартные детали можно приобрести через местную торговую сеть.

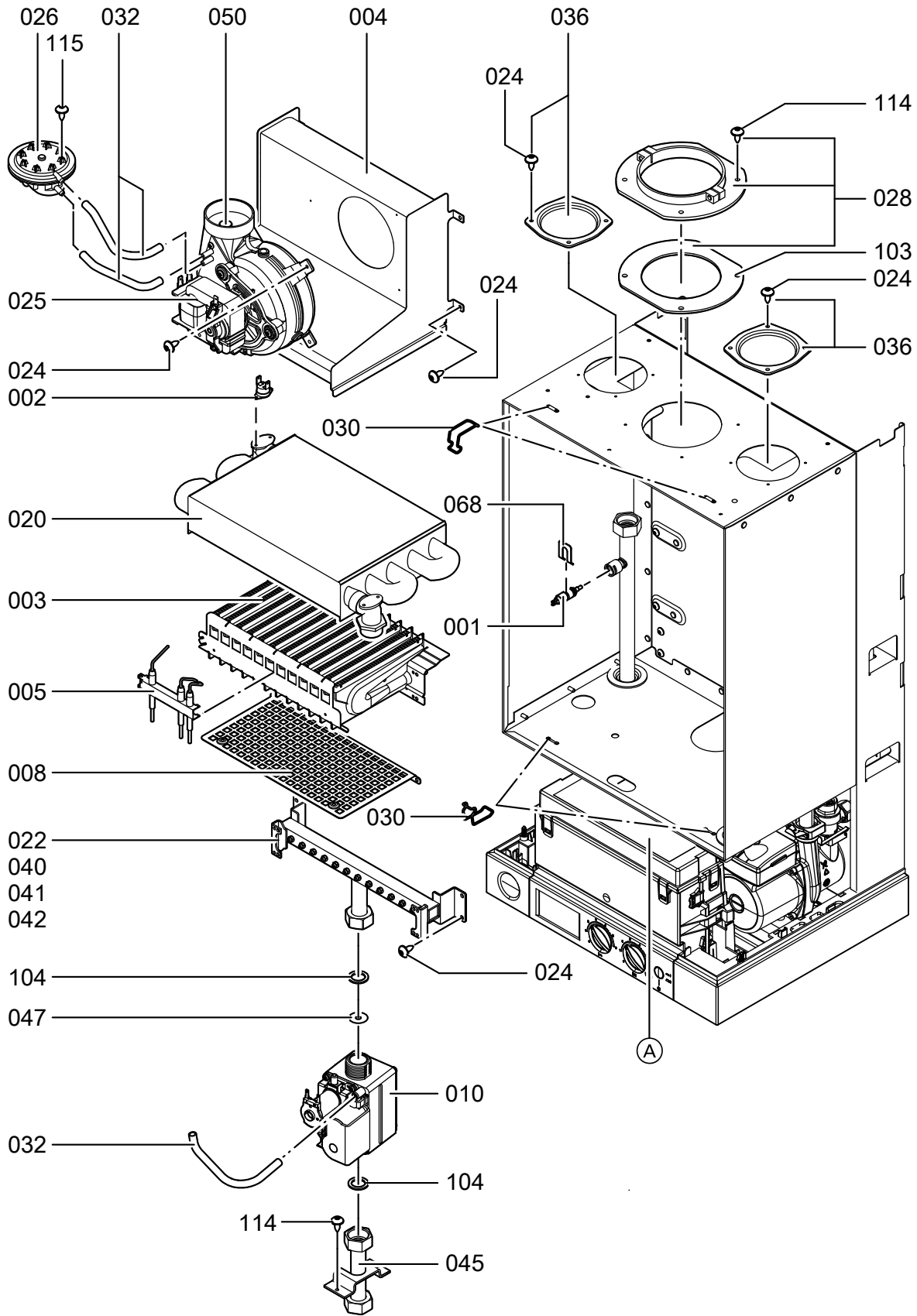
Ⓐ Фирменная табличка

- | | |
|---|---|
| 001 Датчик температуры | 032 Напорный шланг |
| 002 Ограничитель температуры | 034 Боковина камеры сгорания левая |
| 003 Горелка | 035 Боковина камеры сгорания правая |
| 004 Коллектор уходящих газов | 036 Крышка отверстия для приточного воздуха |
| 006 Присоединительная трубка мембранного расширительного бака | 040 Распределительная труба для природного газа LL/S/Lw/M |
| 007 Мембранный расширительный бак | 041 Распределительная труба для природного газа Ls |
| 008 Экран для изменения направления воздушного потока горелки | 042 Распределительная труба для сжиженного газа |
| 010 Газовая регулирующая арматура | 043 Соединительная труба подающей магистрали |
| 011 Манометр | 044 Соединительная труба обратной магистрали |
| 012 Датчик температуры | 045 Труба подключения газа |
| 016 Крышка корпуса | 046 Соединительная труба предохранительного клапана |
| 017 Передняя теплоизоляция камеры сгорания | 047 Дроссельная шайба |
| 018 Задняя теплоизоляция камеры сгорания | 048 Шасси контроллера |
| 019 Правая и левая теплоизоляция камеры сгорания | 049 Монтажная планка |
| 020 Теплообменник уходящих газов | 050 Сопло Вентури |
| 021 Крышка камеры сгорания | 055 Картридж воздухоотводчика |
| 022 Распределительная труба для природного газа E | 056 Предохранительный клапан |
| 024 Винт M4 x 10 (5 шт.) | 057 Пластинчатый теплообменник для газового комбинированного водогрейного котла |
| 025 Вентилятор | 058 Датчик расхода для газового комбинированного водогрейного котла |
| 026 Реле давления воздуха | 059 Шаговый мотор |
| 027 Профильное уплотнение | 060 Моторная часть циркуляционного насоса 5 м/6 м |
| 028 Присоединительный фланец котла | 061 Четырехгранный ключ для устройства наполнения |
| 030 Защелка (4 шт.) | 062 Ограничитель расхода для газового комбинированного водогрейного котла |
| | 063 Комплект уплотнений пластинчатого теплообменника |

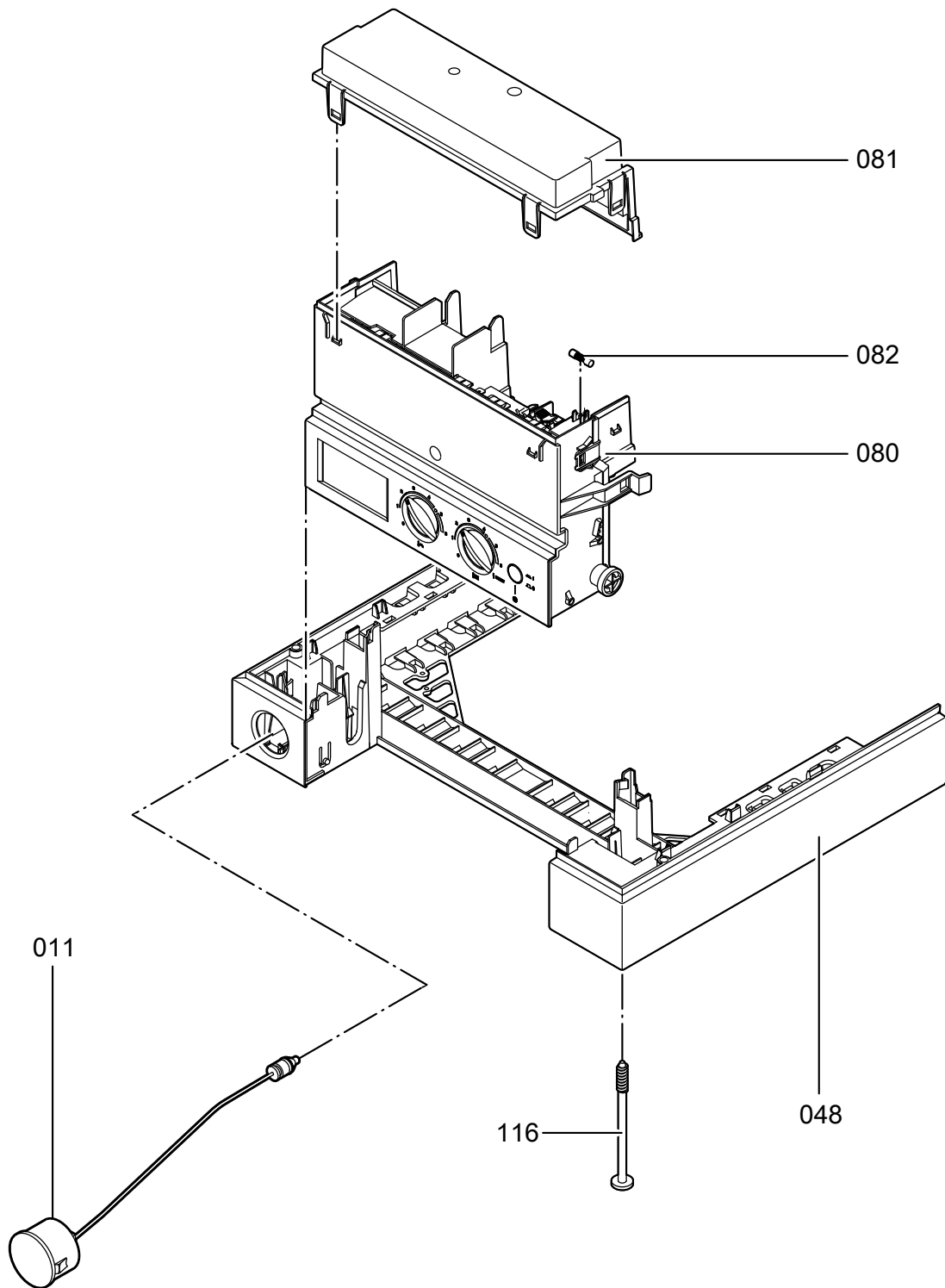
Спецификации деталей (продолжение)

- | | | |
|---|-----|---|
| Отдельные детали без рисунка | 345 | Отдельная упаковка с трубками для комплекта оборудования гелиоустановки |
| 084 Кабельный жгут CN7 для газового комбинированного водогрейного котла | 346 | Крышка комплекта оборудования гелиоустановки |
| 086 Кабельный жгут CN7 для газового одноконтурного водогрейного котла | 347 | Отдельная упаковка с гофрированными трубами для комплекта оборудования гелиоустановки |
| 087 Соединительный кабель вспомогательного заземления газового вентиля | 348 | Шаровой кран R $\frac{1}{2}$ для комплекта оборудования гелиоустановки |
| 088 Соединительный кабель шагового электромотора | 349 | Шаровой кран R $\frac{3}{4}$ для комплекта оборудования гелиоустановки |
| 089 Соединительный кабель вентилятора | 350 | Кран подающей/обратной магистрали для комплекта оборудования гелиоустановки |
| 090 Фиксатор кабеля (10 шт.) | 351 | Отдельная упаковка с уголками для комплекта оборудования гелиоустановки |
| 100 Кольцо круглого сечения 19,8 x 3,6 (5 шт.) | 352 | Обжимные резьбовые соединения для комплекта оборудования гелиоустановки |
| 250 Руководство по монтажу и сервисному обслуживанию | 353 | Труба подключения газа для комплекта оборудования гелиоустановки |
| 251 Инструкция по эксплуатации | 354 | Байпас для комплекта оборудования гелиоустановки |
| 300 Лак в аэрозольной упаковке, белый | 355 | Винтовое соединение для комплекта оборудования гелиоустановки |
| 301 Лакировальный карандаш, белый | 356 | Реле протока для комплекта оборудования гелиоустановки |
| 321 Реле контроля давления газа | 357 | Инструкция по монтажу комплекта оборудования гелиоустановки |
| 341 Инструкция по монтажу монтажного приспособления | | |
| 342 Инструкция по монтажу монтажной рамы | | |
| 343 Пластинчатый теплообменник комплекта оборудования гелиоустановки | | |
| 344 Электромагнитный клапан комплекта оборудования гелиоустановки | | |

Спецификации деталей (продолжение)



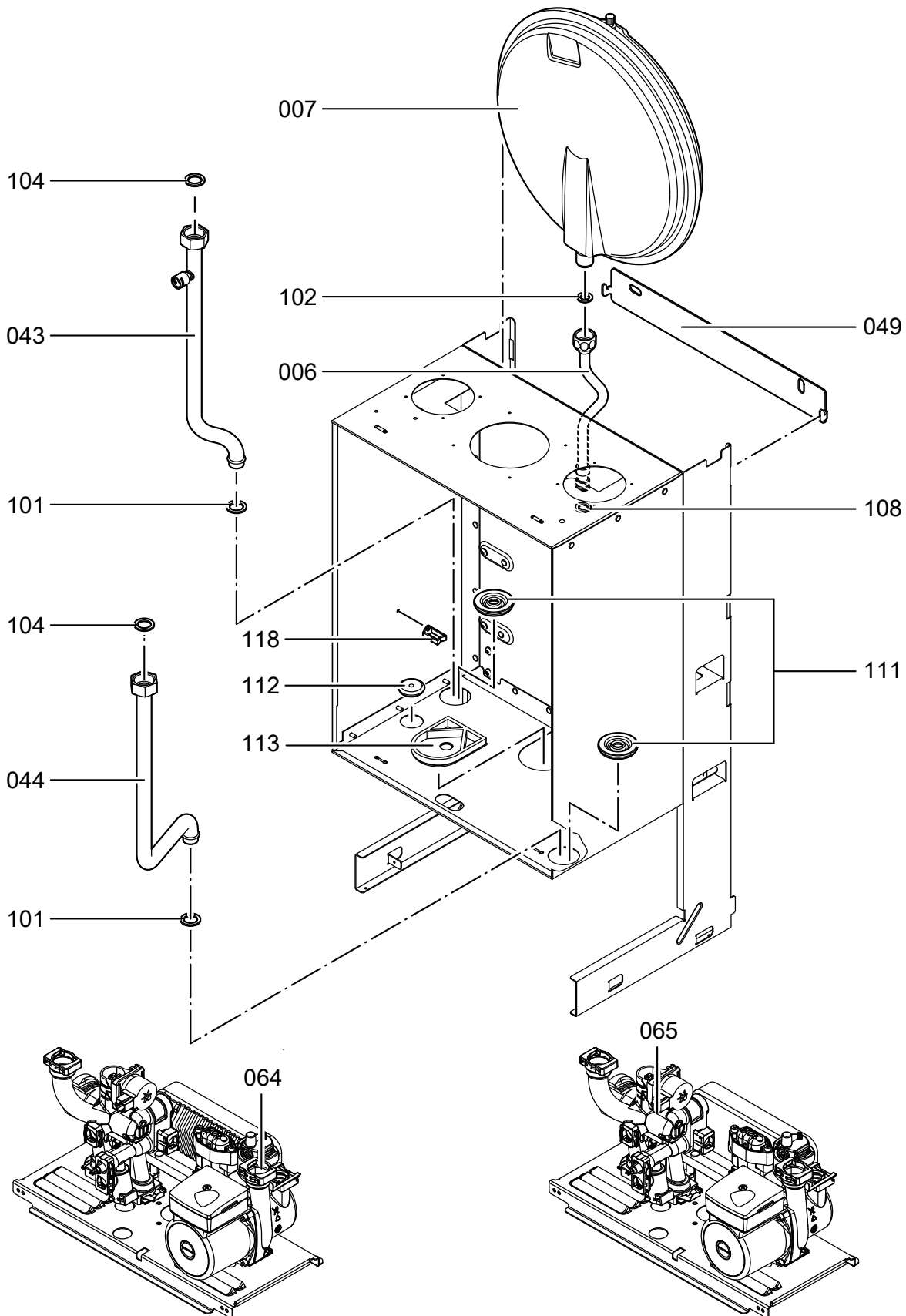
Спецификации деталей (продолжение)



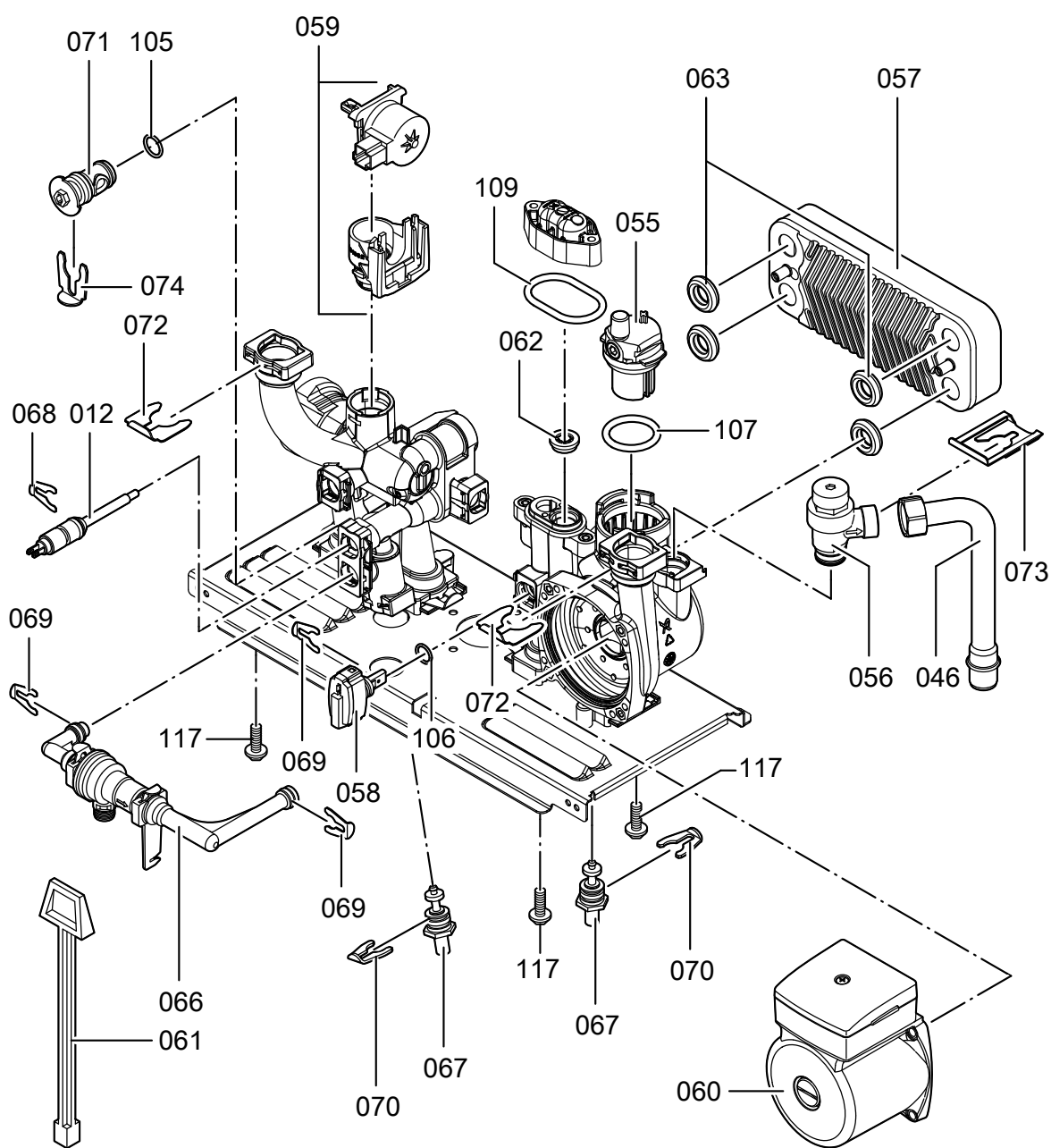
5441 436 GUS

Сервис

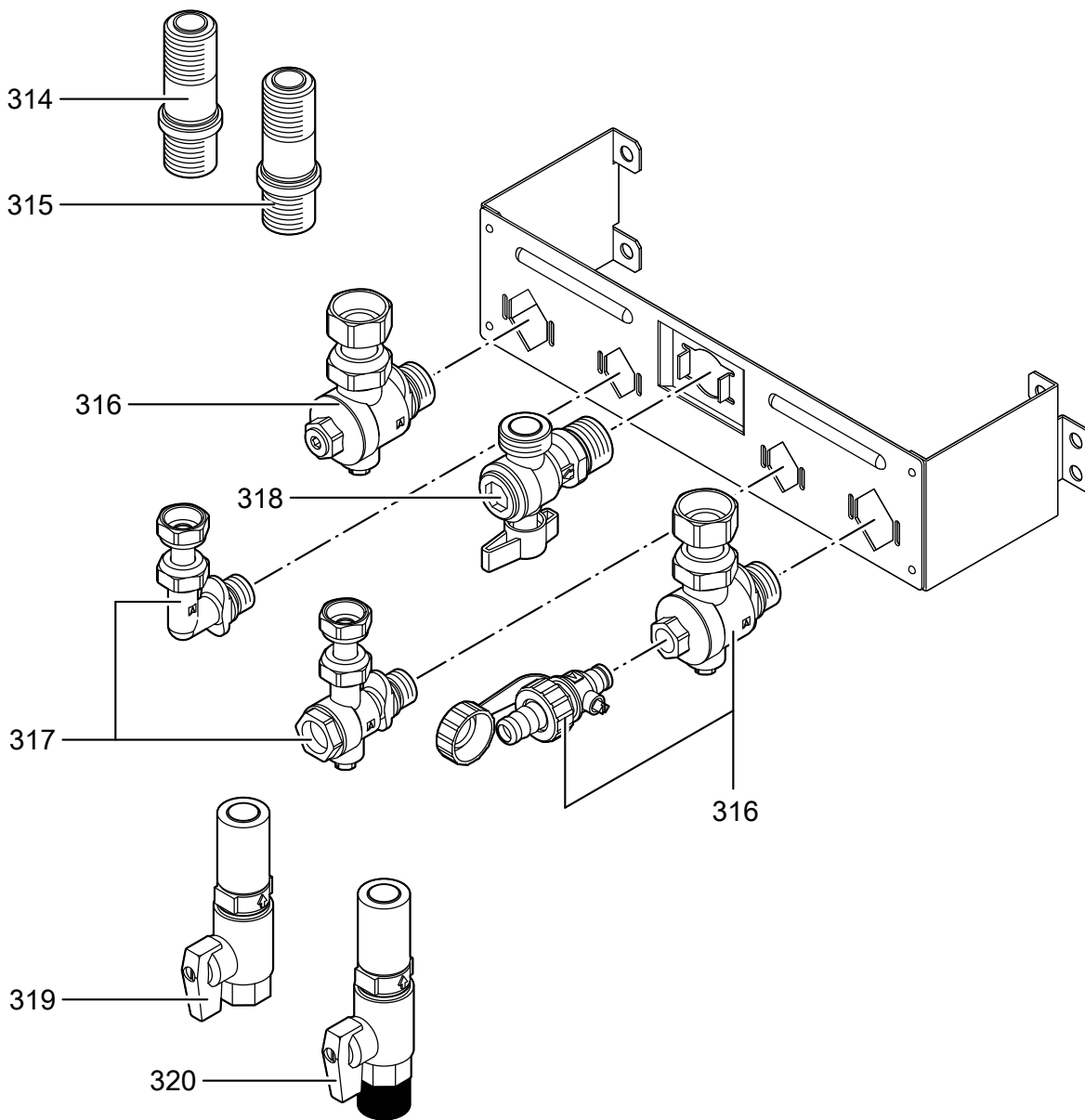
Спецификации деталей (продолжение)



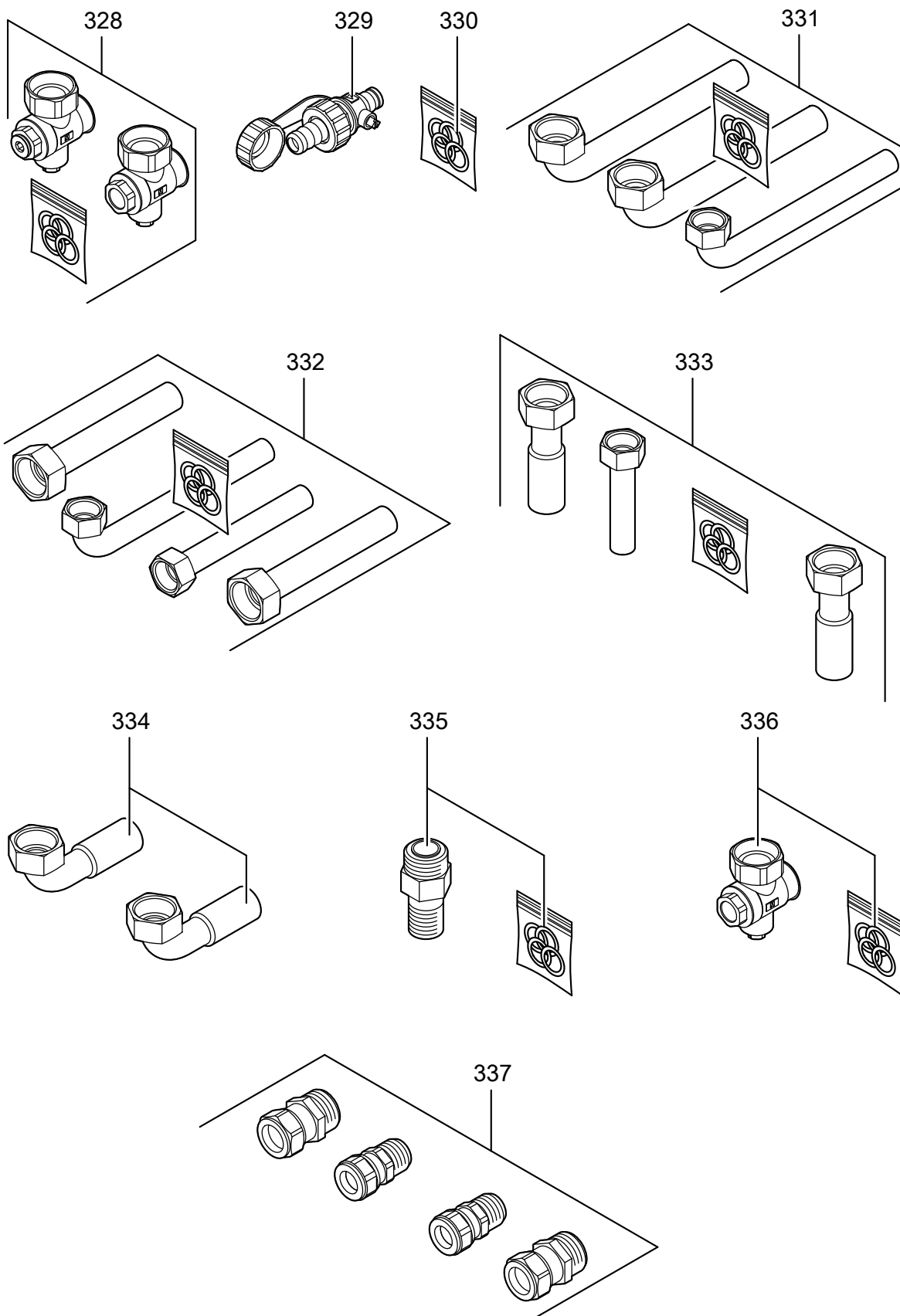
Спецификации деталей (продолжение)



Спецификации деталей (продолжение)



Спецификации деталей (продолжение)



Протоколы

Параметры настройки и резуль- таты измерений		Заданное зна- чение	Первич- ный ввод в эксплуа- тацию	Техниче- ское/сер- висное обслужива- ние
	Дата: Испол- ни- тель:			
Статическое давле- ние газа	мбар	макс. 57,5 мбар		
Динамическое давление газа (давление течения)				
<input type="checkbox"/> для природного газа Н	мбар	17-25 мбар		
<input type="checkbox"/> для сжиженного газа Р	мбар	25-35 мбар (42,5-57,5 мбар)		
Отметить крести- ком вид газа				
Содержание углекис- лого газа CO ₂				
■ при минимальной мощности	об. %			
■ при максимальной мощности	об. %			
Содержание кисло- рода O ₂				
■ при минимальной мощности	об. %			
■ при максимальной мощности	об. %			
Содержание моноо- ксида углерода CO				
■ при минимальной мощности	ppm			
■ при максимальной мощности	ppm			

Протоколы (продолжение)

Параметры настройки и резуль- таты измерений	Заданное зна- чение	Первич- ный ввод в эксплуа- тацию	Техниче- ское/сер- висное обслужива- ние
Ток ионизации <i>мкА</i>	мин. 4 мкА		
Макс. тепловая нагрузка кВт			

Технические характеристики

Номинальное напряжение	230 В	Настройка электронных реле температуры	84 °С
Номинальная частота	50 Гц	Настройка ограничителя температуры	100 °С (постоянно)
Номинальный ток	2,5 А	Терморегулятор	40 - 76 °С
Класс защиты	I	Потребляемая мощность, включая циркуляционный насос	
Вид защиты	IP X 4 D согласно EN 60529	■ 10,7 - 24,8 кВт	макс.115 Вт
Допустимая температура окружающей среды		■ 13,2 - 31,0 кВт	макс.140 Вт
■ в рабочем режиме	0 - 40 °С		
■ при хранении и транспортировке	от -20 до +65 °С		

Конструктивный тип	C ₁₂ , C _{12x} , C ₃₂ , C _{32x} , C ₄₂ , C _{42x} , C ₅₂ , C _{52x} , C ₆₂ , C _{62x} , C ₈₂ , C _{82x} , V ₂₂ , V ₃₂
Категория	II _{2H3P}

Указание

Параметры расхода топлива приведены лишь для документации (например, для заявки на газ) или в целях дополнительной волюметрической проверки настройки. Вследствие заводской настройки запрещается изменять указанные здесь значения давления газа.

Потребляемая мощность от 10,7 до 24,8 кВт

Номинальная тепловая мощность	кВт	10,7	11	12	15	18	21	24,8
Номинальная тепловая нагрузка	кВт	11,7	12,3	13,3	16,7	20,0	23,3	26,7
Параметры расхода при максимальной нагрузке								
Природный газ Н	м ³ /ч	1,24	1,3	1,41	1,76	2,12	2,47	2,83
	л/мин	20,43	21,4	23,3	29,1	34,92	40,74	46,62

Технические характеристики (продолжение)

Номинальная тепловая мощность кВт	10,7	11	12	15	18	21	24,8
Сжиженный газ Р кг/ч	0,91	0,96	1,04	1,3	1,56	1,82	2,09
Идентификатор изделия	CE-0085 BQ 0447						

Параметры расхода от 13,2 до 31 кВт

Номинальная тепловая мощность кВт	13,2	15	18	21	24	27	31
Номинальная тепловая нагрузка кВт	14,5	16,7	20,0	23,3	26,7	30,0	33,3
Параметры расхода при максимальной нагрузке							
Природный газ Н м ³ /ч	1,53	1,77	2,12	2,47	2,82	3,17	3,53
л/мин	25,29	29,18	34,94	40,74	46,56	52,38	58,2
Сжиженный газ Р кг/ч	1,13	1,31	1,56	1,82	2,08	2,35	2,61
Идентификатор изделия	CE-0085 BQ 0447						

Декларация безопасности для Vitopend 100-W

Мы, фирма Viessmann Werke GmbH & Co KG, D-35107 Аллендорф, заявляем под собственную ответственность, что изделие **Vitopend 100-W** соответствует следующим стандартам:

EN 297	EN 55 014
EN 483	EN 60 335
EN 625	EN 61 000-3-2
EN 50 165	EN 61 000-3-3

В соответствии с положениями указанных ниже директив данному изделию присвоено обозначение **CE-0085 BQ 0447**:

2006/96EC	90/396/ЕЭС
89/336/ЕЭС	92/ 42/ЕЭС

Настоящее изделие удовлетворяет требованиям директивы по КПД (92/42/ЕЭС) для **низкотемпературных водогрейных котлов**.

Аллендорф, 01 сентября 2009 года

Viessmann Werke GmbH&Co KG



по доверенности Манфред Зоммер

Предметный указатель

А		М	
Алгоритм работы.....	41	Максимальная тепловая мощность.....	26, 29
Б		Малая установка для снижения жесткости воды.....	22
Байпас уходящих газов.....	14	Межэлектродный зазор.....	35
В		Мембранный расширительный бак.....	22, 33
Вид газа.....	23	Минимальная тепловая мощность.	27
Вода для наполнения.....	22	Монтаж водогрейного котла.....	7
Г		Н	
Газовая регулирующая арматура ..	24	Наполнение отопительной установки.....	22
Газовый электромагнитный вентиль.....	17	Наполнение установки.....	22
Горелка.....	31	Низковольтные штекеры.....	17
Д		О	
Давление в установке.....	22	Ограничитель расхода.....	36
Давление на соплах.....	26	Ограничитель температуры.....	48
Давление подключения газа.....	25	Описания функционирования.....	52
Датчик температуры емкостного накопителя.....	48	Опорожнение.....	31
Датчик температуры котла.....	48	Органы индикации.....	52
Датчик температуры на выходе.....	48	Органы управления.....	52
Декларация безопасности.....	70	Открытие корпуса контроллера.....	16
Динамическое давление.....	24	П	
И		Параллельный присоединительный элемент котла.....	37
Измерение в кольцевом зазоре.....	31	Первичный ввод в эксплуатацию....	22
Измерение содержания вредных веществ.....	37	Пластинчатый теплообменник. .	45, 47
Измерение содержания вредных веществ в уходящих газах.....	37	Подключение газа.....	15
Индикация неисправности.....	42	Подключение дымхода.....	9
Информация об изделии.....	6	Подключение к сети.....	17
Ионизационный электрод.....	35	Подключение принадлежностей к сети.....	18
К		Предохранитель.....	50
Код неисправности.....	42	Приготовление горячей воды.....	53
		Присоединительное колено котла. .	37
		Присоединительный элемент котла.....	37
		Пробное давление.....	15

Предметный указатель (продолжение)

Проверка герметичности.....	31	Ц	
Протокол.....	66	Циркуляционный насос.....	17
Р		Ч	
Разъединитель.....	18	Число Воббе.....	23
Режим отопления.....	52	Э	
Ремонт.....	45	Электрическая схема.....	54
С		Электрические подключения.....	17
Сброс.....	43	Электроды розжига.....	35
Соединительные кабели.....	19		
Спецификации деталей.....	56		
Статическое давление газа.....	24		
Страны поставки.....	6		
Схемы электрических соединений.	54		
Т			
Теплообменник уходящих газов.....	34		
Технические характеристики.....	68		
Ток ионизации.....	39		

Указание относительно области действия инструкции

ТОВ "Віссманн"
вул. Димитрова, 5 корп. 10-А
03680, м.Київ, Україна
тел. +38 044 4619841
факс. +38 044 4619843

Viessmann Group
ООО "Виссманн"
г. Москва
тел. +7 (495) 663 21 11
факс. +7 (495) 663 21 12
www.viessmann.ru

5441 436 GUS Оставляем за собой право на технические изменения.

Отпечатано на экологически чистой бумаге,
отбеленной без добавления хлора.

