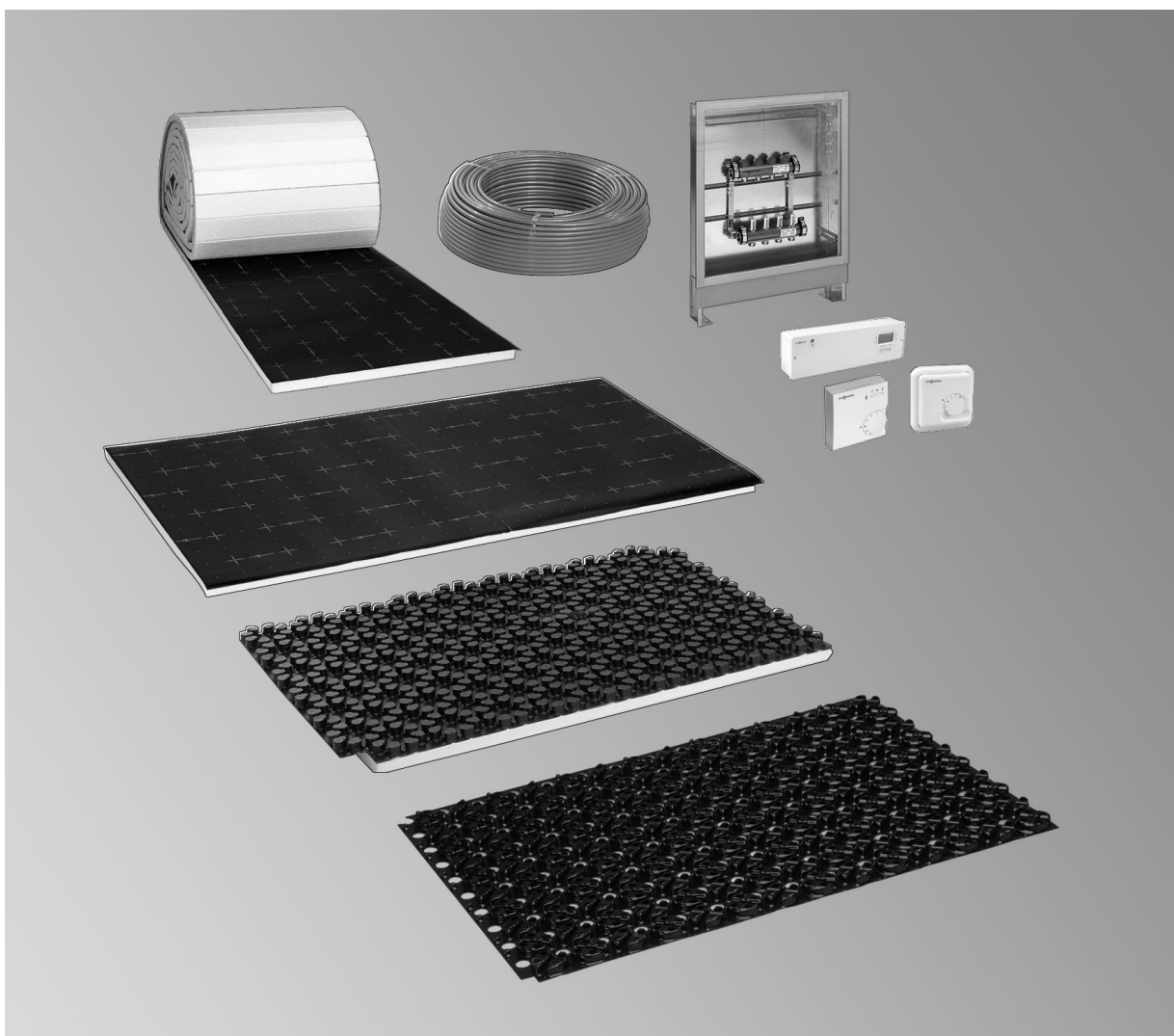


Инструкция по проектированию



Внутрипольное отопление

- Система с выступами и система с фиксаторами
- Модернизирующая система

Оглавление

1. Основные положения	6
2. Система с выступами и система с фиксаторами		
2. 1	Описание системы	6
2. 2	Системные компоненты	6
2. 3	Технические данные	6
■	Трубы отопления Vitoset 16 x 2 мм	6
■	Распределители отопительных контуров	9
■	Скрытый распределительный шкаф System	11
■	Открытый распределительный шкаф System	12
■	Скрытый распределительный шкаф Universal	13
■	Открытый распределительный шкаф Universal	13
■	Отвод 16	14
■	Фитинги (пример для открытого монтажа)	14
■	Шаровой вентиль	15
■	Комплекты подключений тепломера	15
■	Станция автоматической стабилизации с насосом UE55	16
■	Комплект подключений с перепускным клапаном	17
■	Маты с выступами и соединительные маты с выступами (система с выступами)	17
■	Выравнивающие маты и пленка с выступами (система с выступами)	18
■	Многослойные маты и рулоны (система с фиксаторами)	18
■	Изоляционные плиты (для обеих систем)	18
3. Модернизирующая система		
3. 1	Описание системы	19
3. 2	Конструкция	19
3. 3	Технические данные	19
■	Трубы отопления Vitoset (PE-RT) 10,5 x 1,25 мм	19
■	Модульная плита	21
■	Заливочная масса	21
■	Зажимное резьбовое соединение	22
■	Присоединительный тройник	22
■	Вторичный распределитель, 1-кратный	22
■	Вторичный распределитель, 2-кратный	22
■	Муфта с зажимным резьбовым соединением	23
■	Переходной ниппель с зажимным резьбовым соединением	23
■	Торцевая изоляционная лента 50 мм	23
■	Профиль деформационного шва 40 мм	23
■	Гипсовая планка	23
■	Компактная регулирующая станция	23
4. Указания по проектированию системы с выступами и системы с фиксаторами		
4. 1	Условия, выполнение которых обеспечивает заказчик	24
4. 2	Теплоизоляция и изоляция от ударных шумов	24
■	Вертикальные полезные нагрузки для перекрытий, лестниц и балконов (таблица 1 из DIN 1055-3:2002-10)	25
■	Различные ситуации расположения жилых помещений в соответствии с таблицей 1 из EN 1264-4	26
■	Минимальное термическое сопротивление изоляционных слоев под внутрипольным отоплением согласно таблице 1 из EN 1264-4	27
■	Зависящая от ситуации конструкция пола для внутрипольного отопления при использовании системы Vitoset с выступами	28
■	Зависящая от ситуации конструкция пола для внутрипольного отопления при использовании системы Vitoset с фиксаторами	31
■	Порядок работ при монтаже системы с выступами	33
■	Порядок работ при монтаже системы с фиксаторами	35
4. 3	Отопительные контуры	36
■	Расчет отопительных контуров	36
■	Расчет мембранного расширительного бака	38
■	Расположение отопительных контуров	40
■	Прокладка труб системы отопления	41
4. 4	Испытание на герметичность (опрессовка)	42
4. 5	Слой для распределения нагрузки	43
■	Добавка к цементным бесшовным полам Viessmann (№ заказа 9576 128) ...	43
■	Добавка к цементным бесшовным полам Plus (№ заказа 9576 134)	43
■	Укладка бесшовного пола	43
■	Сушка бесшовного пола	43
4. 6	Покрытия пола	44
■	Ориентировочные значения для проектирования полностью склеенных покрытий пола поверх внутрипольного отопления	44

Оглавление (продолжение)

5. Указания по проектированию модернизирующей системы	5. 1	Условия, выполнение которых обеспечивает заказчик	45
	5. 2	Имеющиеся основы	45
		■ Минеральные основы	46
		■ Деревянные/отделочные элементы и литой асфальт	46
		■ Подготовка основы – грунтовка	46
	5. 3	Отопительные контуры	47
	5. 4	Распределители отопительных контуров	47
	5. 5	Конструкция пола	47
	5. 6	Порядок работ	47
		■ Проверить условия, выполнение которых обеспечивает заказчик	47
		■ Монтаж торцевых изоляционных лент	47
		■ Укладка модульных плит	47
	6. Указания по проектированию регулирующих устройств	6. 1	Регулирующие устройства для внутриспольного отопления - генерация тепла
		■ Саморегулирование систем внутриспольного отопления	49
		■ Контроллер с постоянной температурой подачи	49
		■ Контроллер для погодозависимой теплогенерации	50
		■ Оптимизация контроллеров для внутриспольного отопления	50
		■ Централизованное управление по температуре помещения	50
		■ Термостатный ограничитель максимальной температуры	50
		■ Как обеспечить для внутриспольного отопления требуемую низкую температуру подачи, если водогрейный котел работает с более высокой температурой (например, 60 °С)?	51
		■ Примеры расчета	52
		■ Определение условного прохода и гидродинамического сопротивления 3-ходового смесителя отопительного контура и специального 3-ходового смесителя отопительного контура	53
		■ Определение условного прохода и гидродинамического сопротивления 3-ходового смесителя отопительного контура с фланцами для $\Delta T = 20 \text{ K}$	54
6. 2		Регулирующие устройства для внутриспольного отопления - распределение тепла	54
		■ Сервоприводы для распределителей отопительных контуров	55
		■ Аналоговый программный терморегулятор открытой проводки для отопления/охлаждения	55
		■ Цифровой программный терморегулятор открытой проводки для отопления/охлаждения	55
		■ Термостат для помещений открытой проводки, для отопления	56
		■ Терморегулятор для помещений открытой проводки, для отопления/охлаждения, исполнение на 230 В и 24 В	56
		■ Терморегулятор для помещений скрытой проводки, для отопления	57
		■ Присоединительные модули контроллера отдельных помещений (исполнение на 230 В и 24 В)	57
		■ Модуль расширения для присоединительного модуля, с 6-канальным цифровым таймером и логикой управления насосом	57
		■ Присоединительный модуль для контроллеров отдельных помещений в режиме отопления/охлаждения с логикой управления насосом	57
		■ Присоединительный модуль для контроллеров отдельных помещений в режиме отопления/охлаждения с 6-канальным цифровым таймером и логикой управления насосом	58
		■ Радиоуправляемый терморегулятор для помещений	58
	■ Радиоуправляемый программный терморегулятор	59	
	■ Присоединительный радиомодуль, 1-канальный	59	
	■ Присоединительный радиомодуль, 4-канальный, 7247 850	59	
	■ Присоединительный радиомодуль, 8-канальный	60	
7. Примеры применения – радиоуправляемый контроллер отдельных помещений	7. 1	Одно помещение, управление одним или несколькими подключенными параллельно сервоприводами	61
	7. 2	Максимум 4 помещения, каждое с радиоуправляемым термостатом для помещения	62
	7. 3	Максимум 3 помещения, каждое с радиоуправляемым термостатом для помещения и функцией экономии энергии за счет логики управления насосом	63
	7. 4	Максимум 4 помещения, одно с радиоуправляемым термостатом для помещения, остальные с радиоуправляемыми термостатами для помещений	64

	7. 5	Максимум 8 помещения, каждое с радиоуправляемым термостатом для помещения	65
	7. 6	Максимум 8 помещения, одно с радиоуправляемым термостатом для помещения, остальные с радиоуправляемыми термостатами для помещений	66
	7. 7	Максимум 7 помещения, каждое с радиоуправляемым термостатом для помещения и функцией экономии энергии за счет логики управления насосом	67
	7. 8	Переключение режимов отопления/охлаждения в сочетании с присоединительным радиомодулем на 8 каналов	69
8. Примеры применения – подключенный контроллер отдельных помещений	8. 1	230 В, отопление - максимум 6 помещений, каждое с термостатом для помещения	70
	8. 2	230 В, отопление - максимум 6 помещений, каждое с термостатом для помещения и управлением по времени	71
	8. 3	230 В, программный терморегулятор для отопления Instat+ 3R с управлением одним или несколькими подключенными параллельно сервоприводами	72
	8. 4	230 В, программный терморегулятор для отопления RDWe 230 В с управлением одним или несколькими подключенными параллельно сервоприводами	73
	8. 5	230 В, программный терморегулятор для отопления в качестве централизованного таймера с подключенными параллельно терморегуляторами для помещений	74
	8. 6	230 В, отопление - максимум 6 помещений, каждое с программным терморегулятором и термостатом для помещения	75
	8. 7	24 В, отопление - максимум 6 помещений, каждое с термостатом для помещения	76
	8. 8	24 В, отопление - максимум 6 помещений, каждое с термостатом для помещения и управлением по времени	77
	8. 9	230 В, отопление/охлаждение - максимум 6 помещений, каждое с терморегулятором для помещения (альтернативно с управлением по времени или без) и функцией экономии энергии за счет логики управления насосом	78
9. Диаграммы рабочих характеристик для определения плотности теплового потока – система с выступами	9. 1	Прокладка труб под бесшовным полом толщиной 45 мм – расстояние укладки 75 мм	80
	9. 2	Прокладка труб под бесшовным полом толщиной 45 мм – расстояние укладки 150 мм	81
	9. 3	Прокладка труб под бесшовным полом толщиной 45 мм – расстояние укладки 225 мм	82
	9. 4	Прокладка труб под бесшовным полом толщиной 45 мм – расстояние укладки 300 мм	83
	9. 5	Прокладка труб под бесшовным полом толщиной 45 мм – расстояние укладки 375 мм	84
	9. 6	Прокладка труб под бесшовным полом толщиной 30 мм – расстояние укладки 75 мм	85
	9. 7	Прокладка труб под бесшовным полом толщиной 30 мм – расстояние укладки 150 мм	86
	9. 8	Прокладка труб под бесшовным полом толщиной 30 мм – расстояние укладки 225 мм	87
	9. 9	Прокладка труб под бесшовным полом толщиной 30 мм – расстояние укладки 300 мм	88
	9.10	Прокладка труб под бесшовным полом толщиной 30 мм – расстояние укладки 375 мм	89
10. Диаграммы рабочих характеристик для определения плотности теплового потока – система с фиксаторами	10. 1	Прокладка труб под бесшовным полом толщиной 45 мм – расстояние укладки 50 мм	90
	10. 2	Прокладка труб под бесшовным полом толщиной 45 мм – расстояние укладки 100 мм	91
	10. 3	Прокладка труб под бесшовным полом толщиной 45 мм – расстояние укладки 250 мм	92
	10. 4	Прокладка труб под бесшовным полом толщиной 45 мм – расстояние укладки 300 мм	93
	10. 5	Прокладка труб под бесшовным полом толщиной 45 мм – расстояние укладки 350 мм	94
	10. 6	Прокладка труб под бесшовным полом толщиной 30 мм – расстояние укладки 50 мм	95
	10. 7	Прокладка труб под бесшовным полом толщиной 30 мм – расстояние укладки 100 мм	96
	10. 8	Прокладка труб под бесшовным полом толщиной 30 мм – расстояние укладки 150 мм	97
	10. 9	Прокладка труб под бесшовным полом толщиной 30 мм – расстояние укладки 200 мм	98
	10.10	Прокладка труб под бесшовным полом толщиной 30 мм – расстояние укладки 250 мм	99

Оглавление (продолжение)

	10.11 Прокладка труб под бесшовным полом толщиной 30 мм – расстояние укладки 300 мм	100
	10.12 Прокладка труб под бесшовным полом толщиной 30 мм – расстояние укладки 350 мм	101
11. Диаграммы рабочих характеристик для определения плотности теплового потока – модернизирующая система	11. 1 Прокладка труб под заливочной массой толщиной 17 мм – расстояние укладки 75 мм	102
	11. 2 Прокладка труб под заливочной массой толщиной 17 мм – расстояние укладки 150 мм	103
	11. 3 Прокладка труб под заливочной массой толщиной 17 мм – расстояние укладки 225 мм	104
12. Приложение	12. 1 Перечень подходящих пресс-машин для обжимных колодок фирмы Viessmann	105
	12. 2 Рекомендации изготовителя по укладке модернизирующей системы на имеющуюся основу	106
	■ Система Ardex	106
	■ Система Bostik	106
	■ Система Glass	107
	■ Система Henkel	107
	■ Система Knauf	108
	■ Система Kiesel	108
	■ Система PCI	109
	■ Система Saint Gobain Weber (maxit)	110
	■ Система Sopro	111
	12. 3 Сушка бесшовных полов системами панельного отопления - система с выступами и система с фиксаторами	113
	12. 4 Сушка заливочной массы системами панельного отопления - модернизирующая система	114
	12. 5 Испытание на герметичность панельного отопления	115
	12. 6 Задание на проектирование	116

Основные положения

Системы внутривольного отопления относятся к низкотемпературным системам отопления. Согласно DIN EN 1264-2 температура пола в бытовых помещениях не должна превышать 29 °С. Кроме того, системы внутривольного отопления должны по возможности работать с температурой подачи ниже 50 °С, так как в противном случае возможно повреждение покрытия пола (например, образование трещин в деревянном паркете). За счет теплообменных поверхностей большой площади системы внутривольного отопления могут работать при очень низких температурах.

Возможна эксплуатация систем внутривольного отопления с водогрейными котлами с повышенной температурой, особо низкотемпературными и низкотемпературными водогрейными котлами, конденсационными котлами, тепловыми насосами и т.д. При использовании особо низкотемпературных, низкотемпературных и конденсационных водогрейных котлов подключение внутривольного отопления должно выполняться через смеситель.

Система с выступами и система с фиксаторами

2.1 Описание системы

Системы внутривольного отопления Vitoset (с выступами и с фиксаторами) являются экономичными и энергосберегающими панельными системами отопления, удобными, надежными и долговечными в эксплуатации, обеспечивающими высокий комфорт. Они обеспечивают постоянно высокий и соответствующий нормативным требованиям стандарт качества отдельных компонентов и системы в целом и разработаны для монтажа на необработанных поверхностях строительных конструкций.

Системные элементы внутривольного отопления Vitoset, оптимизированные для каждой из двух систем, обеспечивают надежный и быстрый монтаж. Дополнительным преимуществом является применимость целого ряда компонентов для обеих систем. Обе системы обеспечивают точную прокладку труб системы отопления на рассчитанном при проектировании расстоянии друг от друга. Для проектирования мы рекомендуем использовать программное обеспечение Vitodesk (формуляр "Задание на проектирование", см. приложение).

2.2 Системные компоненты

При выборе компонентов для системы внутривольного отопления наряду с нормами по проектированию, расчету и выполнению для конкретных материалов должны также соблюдаться нормы и предписания по звуко- и теплоизоляции, а также специальные нормативы для систем внутривольного отопления (EnEV, DIN 4109, DIN 4108, DIN 18560, DIN 18202, EN 1264, EN 12831 и т.д.)

Соответствующие компоненты систем с выступами и с фиксаторами Vitoset в точности согласованы друг с другом, при этом целый ряд компонентов может использоваться как в системе с выступами, так и в системе с фиксаторами. Мы обращаем внимание на то, что работоспособность системы обеспечивается только при использовании согласованных друг с другом системных компонентов.

2.3 Технические данные

Трубы отопления Vitoset 16 x 2 мм

Труба системы отопления PEХс и 5-слойная защитная труба PEХс

Характеристики		Труба системы отопления PEХс	5-слойная защитная труба PEХс	согласно испытаниям
Степень сшивки	%	≥ 60	≥ 60	DIN 16892
Плотность	г/см ³	0,940	0,945	DIN 53479
Растягивающее напряжение	МПа	24,0	24,5	ISO 527
Предельное удлинение	%	> 600	> 600	ISO 625
Модуль упругости базового материала	МПа	850	860	ISO 527
Ударная вязкость при -20 °С		без разрушения	без разрушения	DIN 53453
Ударная вязкость с надрезом при -20 °С		без разрушения	без разрушения	DIN 53453
Теплопроводность	Вт/мК	0,41	0,41	DIN 52612-1
Коэффициент продольного удлинения при 40 °С	К ⁻¹	1,5 · 10 ⁻⁴	1,4 · 10 ⁻⁴	DIN 52328
Коэффициент кислородной проницаемости	мг/л сут.	< 0,1	< 0,1	DIN 4726
Минимальный радиус изгиба при 20°С		5 x da	5 x da	
поставляемая длина труб	м	120/600	120/200/600	
Цвет		прозрачный	серебристый	

Макс. рабочая температура 95 °С
110 °С (кратковременно)
Макс. рабочее давление 6 бар*¹
Объем воды 0,108 л/м

Трубы системы отопления из полиэтилена сетчатой структуры отвечают нормам DIN 4726 и изготавливаются в соответствии с нормативными требованиями DIN EN ISO 15875.

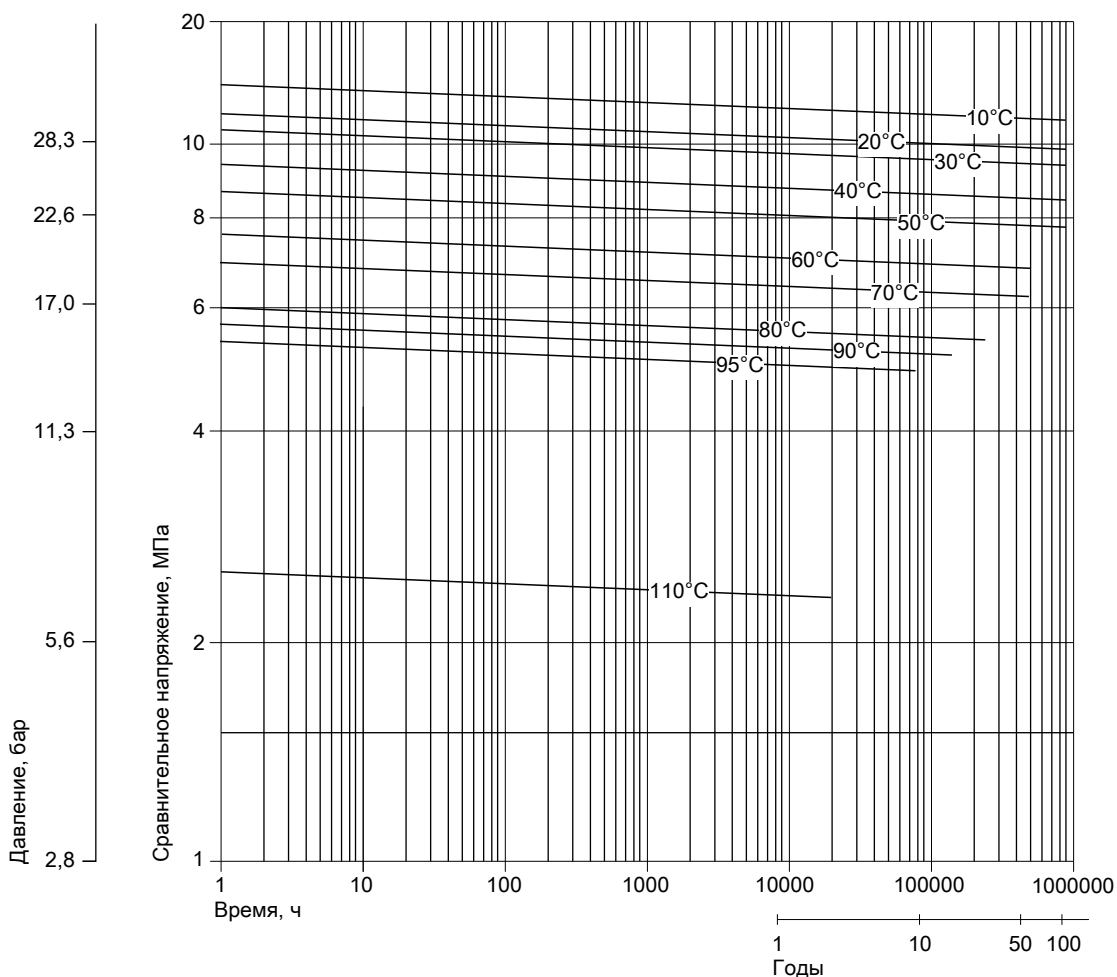
*¹ Для испытания на герметичность холодной водой согласно EN 1264-4 (см. стр. 115, формуляр испытания на герметичность) повышенное давление испытания с SF 1,5 в сравнении с макс. рабочим давлением допускается.

Система с выступами и система с фиксаторами (продолжение)

Согласно DIN 16892 они обеспечивают в течение 50 лет по отношению к зависимостям длительной прочности при внутреннем давлении коэффициент запаса прочности, значительно превышающий требуемые в DIN EN ISO 15875 значения. Трубы системы отопления PEХс и 5-слойные защитные трубы PEХс непроницаемы для кислорода согласно DIN 4726.



Регистрационный №: 3V202 PEХс



Труба системы отопления PE-RT и 5-слойная защитная труба PE-RT

Характеристики		Труба системы отопления PE-RT	5-слойная защитная труба PE-RT	согласно испытаниям
Плотность	г/см ³	0,933	0,935	DIN 53479
Растягивающее напряжение	МПа	16,5	17,0	ISO 52
Предельное удлинение	%	> 800	> 800	ISO 625
Модуль упругости базового материала	МПа	580	600	ISO 527
Ударная вязкость по Изоду при 23 °С		без разрушения	без разрушения	DIN 180
Ударная вязкость с надрезом при -40 °С	кг/м ²	8,0	8,0	DIN 180
Теплопроводность	Вт/мК	0,4	0,4	DIN 52612-1
Коэффициент продольного удлинения при 40 °С	К ⁻¹	2,0 · 10 ⁻⁴	1,9 · 10 ⁻⁴	DIN 52328
Коэффициент кислородной проницаемости	мл/л сут.	< 0,1	< 0,1	DIN 4726
Минимальный радиус изгиба при 20 °С		5 x da	5 x da	
поставляемая длина труб	м	120/600	120/200/600	
Цвет		прозрачный	серебристый	

Макс. рабочая температура 70 °С
95 °С (кратковременно)

5457 980 GUS Макс. рабочее давление 4 бар^{*1}
Объем воды 0,108 л/м

Трубы системы отопления из PE-RT средней плотности отвечают нормам DIN 4726 и изготавливаются в соответствии с нормативными требованиями DIN 16833.

Трубы системы отопления PE-RT непроницаемы для кислорода согласно DIN 4726.

*1 Для испытания на герметичность холодной водой согласно EN 1264-4 (см. стр. 115, формуляр испытания на герметичность) повышенное давление испытания с SF 1,5 в сравнении с макс. рабочим давлением допускается.

Система с выступами и система с фиксаторами (продолжение)

Прошли испытания по нормам IMA

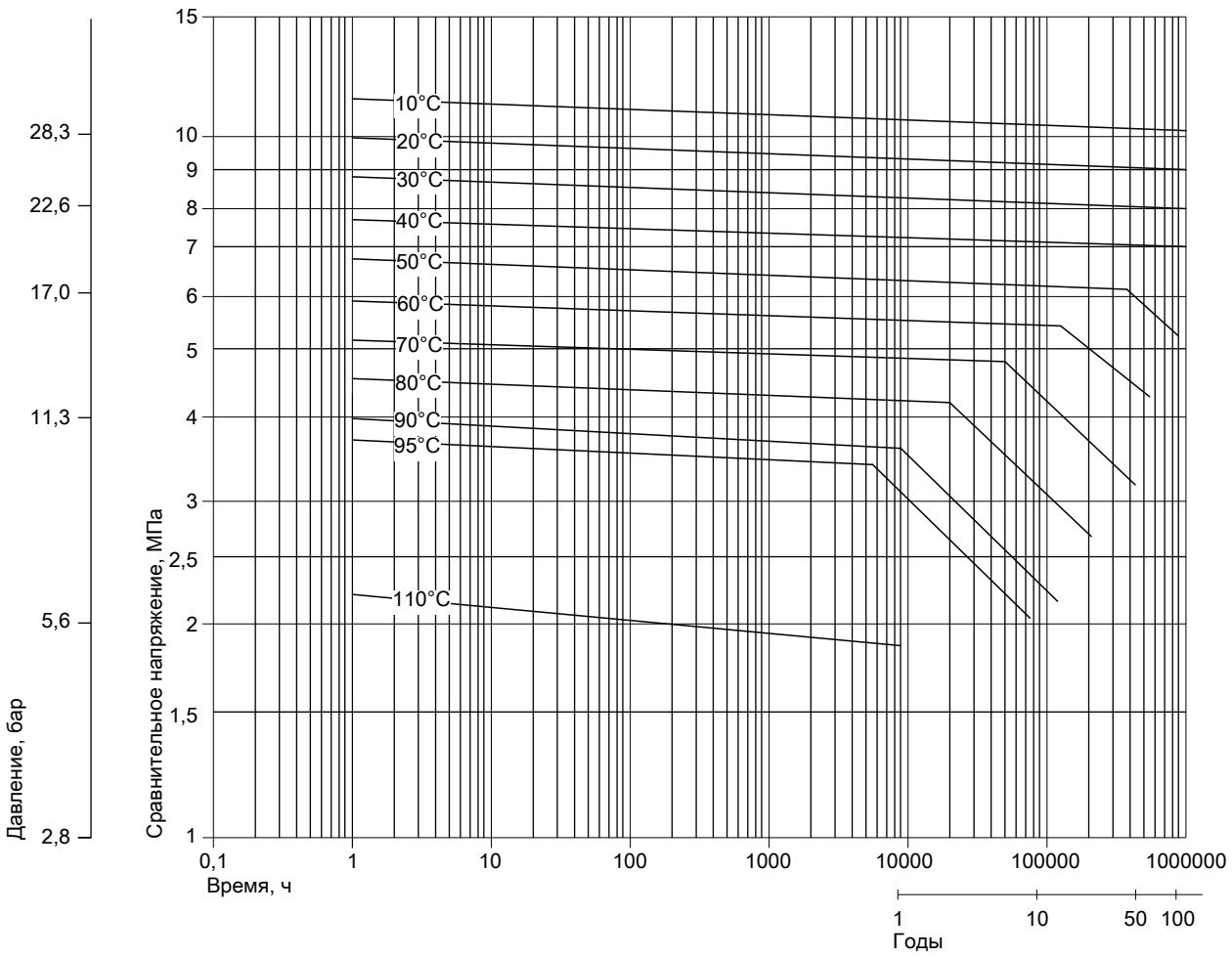
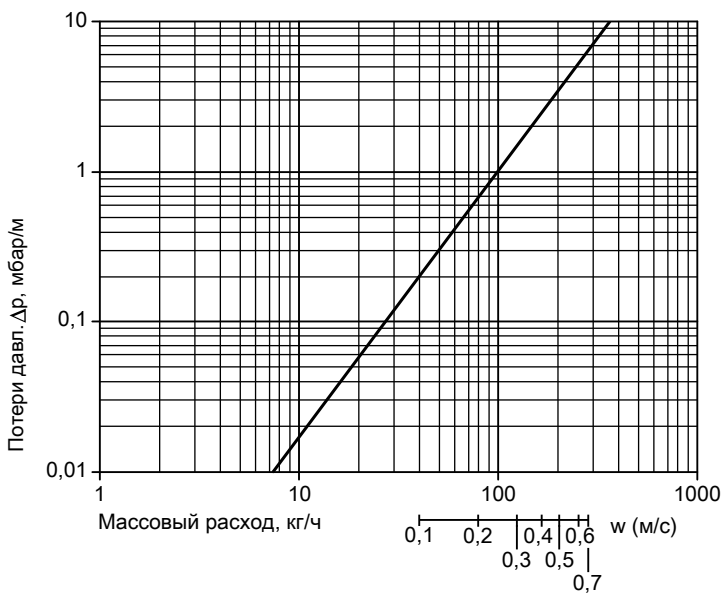


Диаграмма потерь давления в трубах системы отопления Vitoset (PEXc и PE-RT) 16 x 2 мм



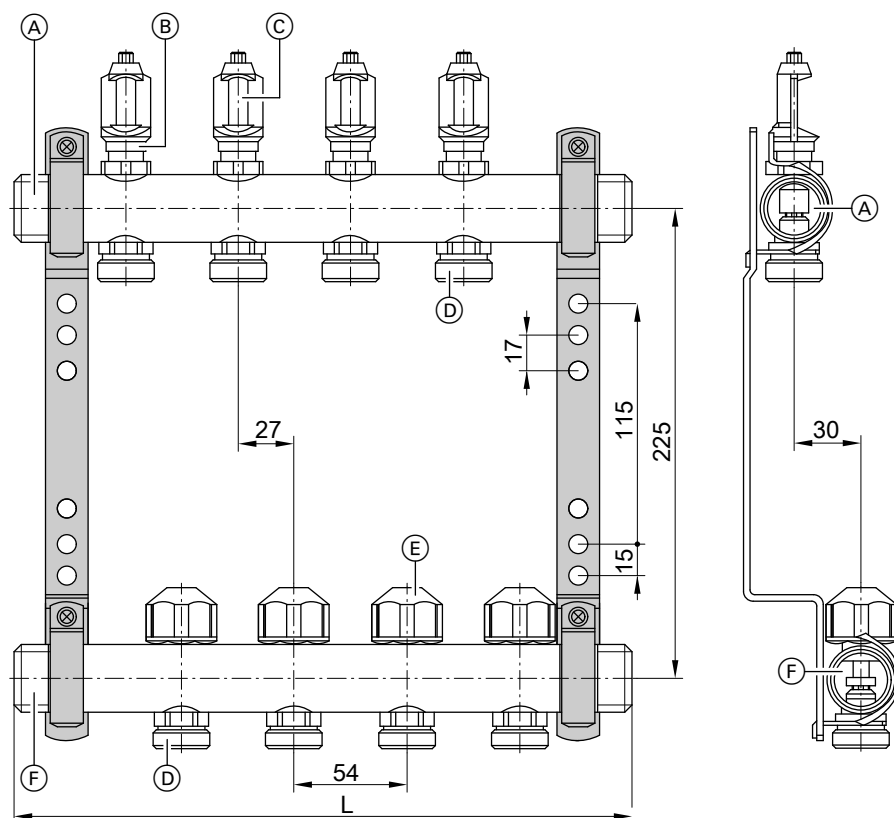
Система с выступами и система с фиксаторами (продолжение)

Распределители отопительных контуров

Указание

Распределители отопительных контуров могут использоваться для систем внутрипольного отопления вместе с модернизирующей системой (см. стр. 45).

С расходомером



- (A) Распределительная гребенка подающей магистрали, подключение G 1 с плоским уплотнением
- (B) Блокировка для одного отопительного контура
- (C) Расходомер для одного отопительного контура
- (D) Подключения для труб системы отопления Vitoset (16 x 2 мм) посредством резьбовых патрубков с евроконусом G 3/4 (стяжное или прессовое резьбовое соединение)

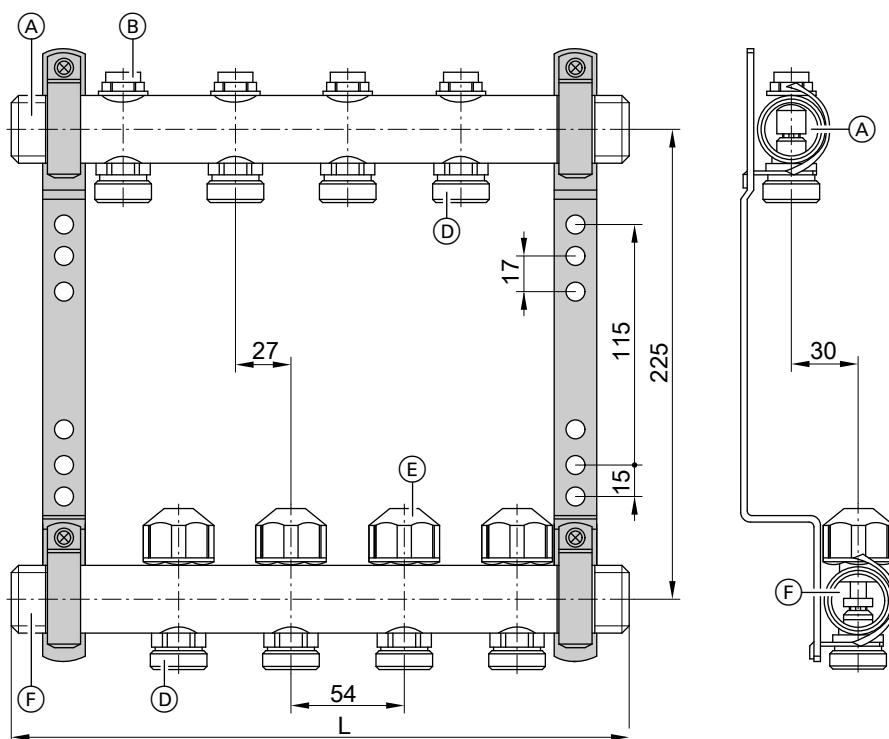
- (E) Терморегулирующий вентиль с предварительной настройкой для одного отопительного контура, с защитной крышкой
- (F) Коллектор обратной магистрали, подключение G 1 с плоским уплотнением

Указание

Распределительная гребенка подающей магистрали и коллектор обратной магистрали могут быть также при монтаже поменяны местами сверху и внизу.

Система с выступами и система с фиксаторами (продолжение)

С регулировочными резьбовыми подключениями (универсальные)



- (A) Распределительная гребенка подающей магистрали, подключение G 1 с плоским уплотнением
- (B) Регулировочное резьбовое подключение для предварительной настройки объемного потока в одном отопительном контуре
- (D) Подключения для труб системы отопления Vitoset (16 x 2 мм) посредством резьбовых патрубков с евроконусом G 3/4 (стяжное или прессовое резьбовое соединение)
- (E) Терморегулирующий вентиль для одного отопительного контура, с защитной крышкой
- (F) Коллектор обратной магистрали, подключение G 1 с плоским уплотнением

Указание

Распределительная гребенка подающей магистрали и коллектор обратной магистрали могут быть также при монтаже поменяны местами вверху и внизу.

Подходящие распределительные шкафы, см. на стр. 11 и далее.

Комплект поставки распределителя отопительных контуров

- Распределитель отопительных контуров, предварительно смонтированный на звукоизолирующей консоли
- Концевые элементы с блокировкой для наполнения, опорожнения и удаления воздуха
- Этикетки для отопительных контуров

Длины распределителей отопительных контуров

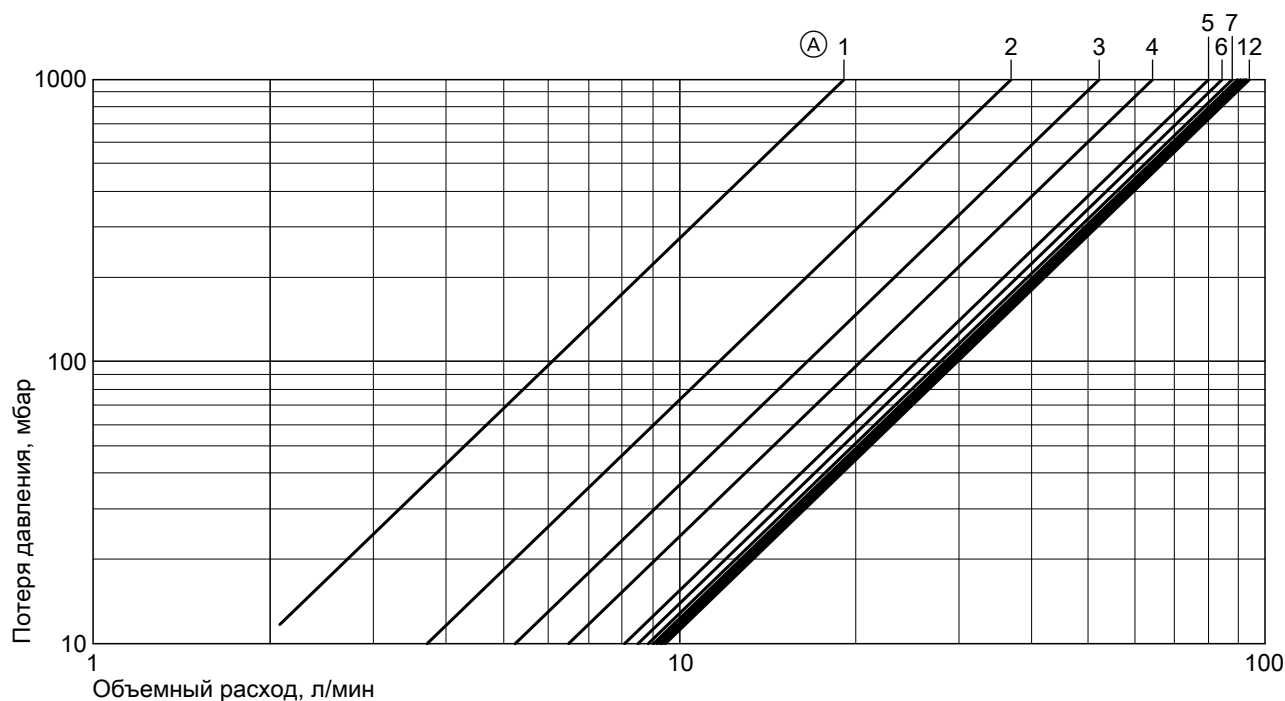
С расходомером или без него

Количество отопительных контуров		3	4	5	6	7	8	9	10	11	12
L	мм	240	298	352	406	460	514	568	622	676	730
L _{общ.} (с концевыми элементами)	мм	304	358	412	466	520	574	628	682	736	790
L _{общ.} + пространство для монтажа ^{*2}	мм	344	398	452	506	560	614	668	722	776	830

*2 с каждой стороны по 20 мм, всего 40 мм

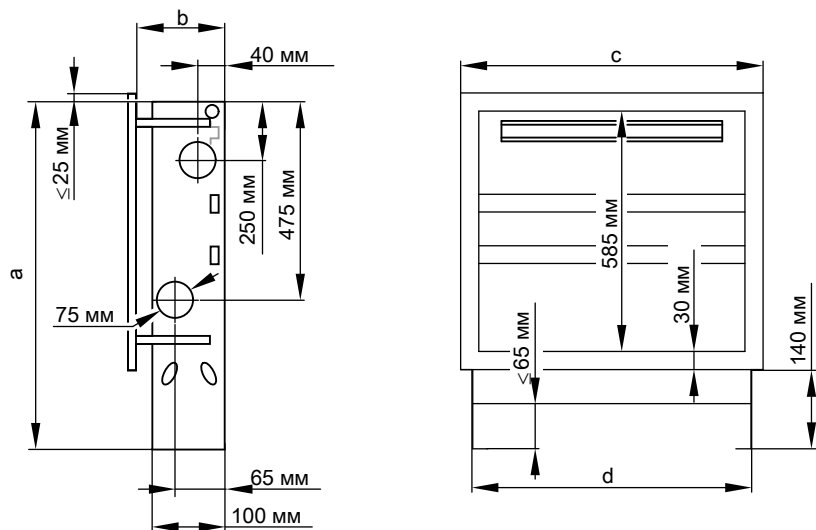
Система с выступами и система с фиксаторами (продолжение)

Диаграмма потерь давления в распределителе отопительных контуров



Ⓐ Количество открытых отопительных контуров

Скрытый распределительный шкаф System



Поставляется 4 типоразмеров.

Универсальное применение для распределителей отопительных контуров внутриспольного отопления и для присоединительных модулей контроллера.

Из оцинкованной листовой стали.

Все видимые после монтажа внешние поверхности покрыты белым лаком (RAL 9010). Все другие поверхности имеют серое цинковое покрытие.

Комплектация:

- Крепежные детали для крепления распределителей
- Выполненные сбоку отверстия для подающих линий

- Запираемая вставная дверь
- Регулируемая по высоте наружная рама
- Поворотные щитки для облегчения прокладки труб
- Регулируемая по высоте опора (выдвигается на 110 мм) для оптимальной подгонки к конструкции пола
- Шина корытного профиля (35 мм) для крепления компонентов контроллера внутриспольной системы отопления.

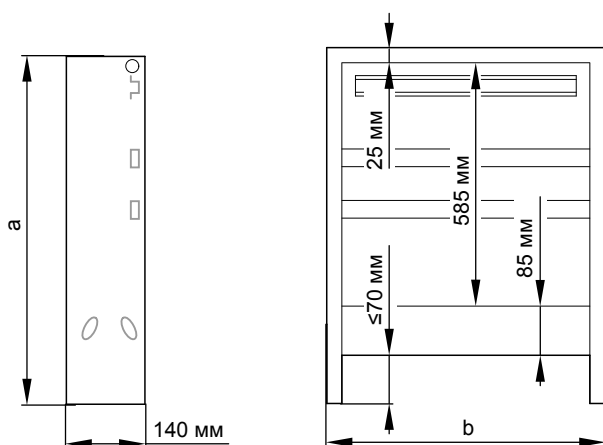
5457 980 GUS

Система с выступами и система с фиксаторами (продолжение)

Габаритные размеры скрытых распределительных шкафов

Тип	Размеры, мм				применение до ... подключений распределителя (распределитель внутривольного отопления)			
	a	b	c	d	без шарового вентиля и тепломера	с шаровым вентилем	с шаровым вентилем и тепломером* ³	
							(горизонтальный монтаж)	(вертикальный монтаж)
A-UP	765-875	100-170	610	560	7	5	–	3
B-UP	765-875	100-170	750	700	9	7	4	5
C-UP	765-875	100-170	950	900	12	11	7	9
D-UP	765-875	100-170	1150	1100	12	12	11	12

Открытый распределительный шкаф System



Поставляется 4 типоразмеров.

Универсальное применение для распределителей отопительных контуров внутривольного отопления и для присоединительных модулей контроллера.

Из оцинкованной листовой стали.

Все видимые после монтажа внешние поверхности покрыты белым лаком (RAL 9010). Все другие поверхности имеют серое цинковое покрытие.

Комплектация:

- Крепежные детали для крепления распределителей
- Запираемая вставная дверь
- Поворотные щитки для облегчения прокладки отопительных труб
- Регулируемая по высоте опора (выдвигается на 110 мм) для оптимальной подгонки к конструкции пола
- Шина корытного профиля (35 мм) для крепления компонентов контроллера внутривольной системы отопления

Габаритные размеры открытых распределительных шкафов

Тип	Размеры, мм		применение до ... подключений распределителя (распределитель внутривольного отопления)			
	a	b	без шарового вентиля и тепломера	с шаровым вентилем	с шаровым вентилем и тепломером* ³	
					(горизонтальный монтаж)	(вертикальный монтаж)
A-AP	765-875	560	7	5	–	3
B-AP	765-875	700	9	7	4	5
C-AP	765-875	900	12	11	7	9
D-AP	765-875	1100	12	12	11	12

Указание

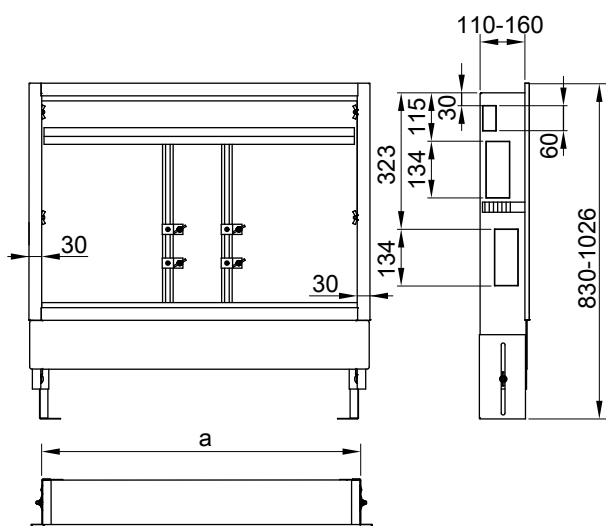
При выборе тепломера, в особенности для скрытого распределительного шкафа, соблюдать имеющуюся в распоряжении монтажную глубину.

При установке тепломера смонтировать коллектор обратной магистрали **вверху**, а распределительную гребенку подающей магистрали **внизу**.

*³ Соблюдать монтажные размеры при использовании комплекта для подключения тепломера.

Система с выступами и система с фиксаторами (продолжение)

Скрытый распределительный шкаф Universal



Поставляется 4 типоразмеров для распределителей отопительных контуров внутрипольного отопления.

Из оцинкованной листовой стали, серого цвета, без лакового покрытия.

Комплектация:

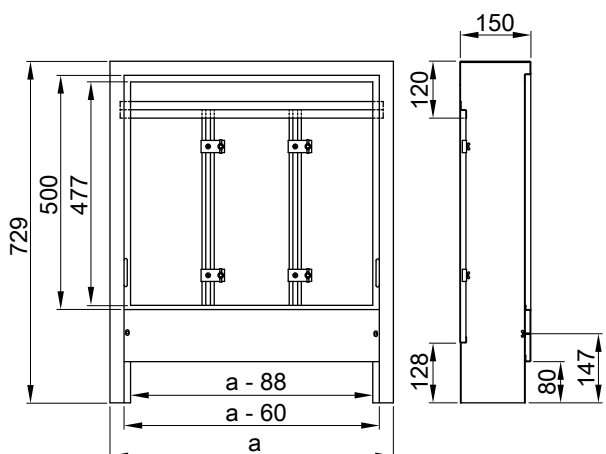
- Плавно регулируемые по горизонтали и вертикали крепления распределителей
- Передняя крышка с пластмассовой задвижкой (может быть заменена замком)
- Съемная рама, стеной анкер
- Выполненные сбоку отверстия для подающих линий (с обеих сторон)
- Регулируемая по высоте опора (выдвигается на 150 мм) для оптимальной подгонки к конструкции пола

2

Габаритные размеры скрытых распределительных шкафов

Тип	Размер а, мм	применение до ... распределительных подключений			
		без шарового вентиля и тепломера	с шаровым вентилем	с шаровым вентилем и тепломером*3	
				(горизонтальный монтаж)	(вертикальный монтаж)
A(1)-UP	554	6	4	–	3
B(2)-UP	754	10	8	6	7
C(3)-UP	954	12	11	9	10
D(4)-UP	1154	12	12	12	12

Открытый распределительный шкаф Universal



Поставляется 4 типоразмеров для распределителей отопительных контуров внутрипольного отопления.

Из оцинкованной листовой стали, серого цвета, без лакового покрытия.

Комплектация:

- Плавно регулируемые по горизонтали и вертикали крепления распределителей
- Передняя крышка с пластмассовой задвижкой (может быть заменена замком)

Габаритные размеры открытых распределительных шкафов

Тип	Размер а, мм	применение до ... распределительных подключений			
		без шарового вентиля и тепломера	с шаровым вентилем	с шаровым вентилем и тепломером*3	
				(горизонтальный монтаж)	(вертикальный монтаж)
A(1)-AP	605	7	5	3	4
B(2)-AP	805	11	9	6	7
C(3)-AP	1005	12	12	10	11
D(4)-AP	1209	12	12	12	12

5457 980 GUS

*3 Соблюдать монтажные размеры при использовании комплекта для подключения тепломера.

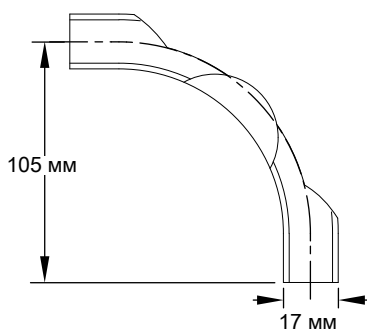
Система с выступами и система с фиксаторами (продолжение)

Указание

При выборе тепломера, в особенности для скрытого распределительного шкафа, соблюдать имеющуюся в распоряжении монтажную глубину.

При установке тепломера смонтировать коллектор обратной магистрали **вверху**, а распределительную гребенку подающей магистрали **внизу**.

Отвод 16

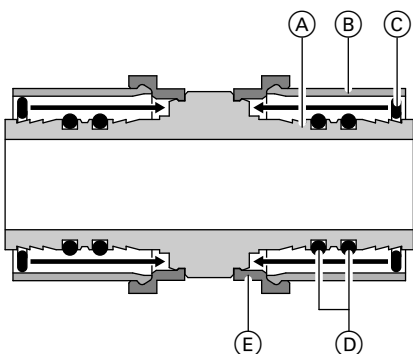


Для подвода труб системы отопления Vitoset к распределителю отопительных контуров - также в распределительном шкафу - должны быть использованы отводы 16.

Они обеспечивают гибку труб в соответствии с допустимым радиусом изгиба и, тем самым, равномерную прокладку через бесшовный пол на уровень подводящих труб системы отопления.

Фитинги (пример для открытого монтажа)

Пресс-фитинги



Соединительная муфта

Для соединения труб и подключения к распределителю отопительных контуров.

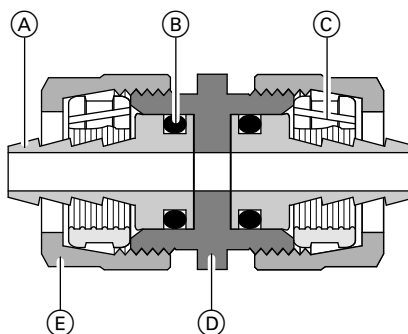
- макс. рабочее давление 6 бар

- макс. рабочая температура 95 °C

Основной корпус пресс-фитинга с опорным корпусом (A) для запрессовки изготовлен из латунного сплава согласно рабочей инструкции DVGW W 534. Поверх опорного корпуса предварительно смонтирована прессовая втулка (B) из нержавеющей стали со смотровыми отверстиями для контроля вставной глубины. Встроенное грязеотталкивающее кольцо (C) оранжевого цвета предотвращает попадание грязи между прессовой втулкой из нержавеющей стали и опорной гильзой. Дополнительно грязеотталкивающее кольцо (C) защищает кольца круглого сечения (D) и в смонтированном состоянии служит для опознавательной маркировки фитинга через смотровое окно кольца фитинга (E). Имеющийся на опорной гильзе разделительный элемент в сочетании с дополнительно действующим - после вставления - в качестве разделительной шайбы грязеотталкивающим кольцом обеспечивает двойную надежность отделения латуни от алюминия. Наличие и правильное положение грязеотталкивающего кольца после вставления многослойной трубы можно проверить через смотровое окно фиксирующего кольца.

У прессовых резьбовых соединений внутренняя резьба для подключения к распределителю отопительных контуров выполнена с евроконусом G 3/4 согласно ISO 228.

Фитинги с зажимным кольцом



Соединительная муфта

Для подключения труб системы отопления Vitoset к распределителю отопительных контуров и соединения труб системы отопления Vitoset в плоскости.

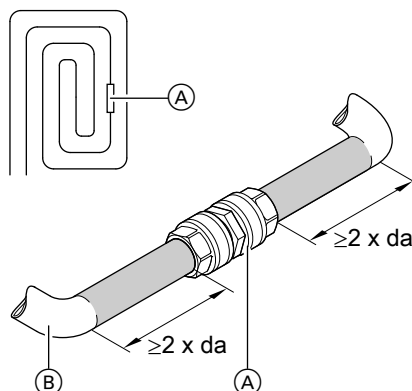
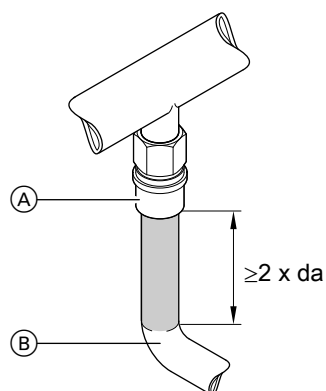
- макс. рабочее давление 6 бар

- макс. рабочая температура 95 °C

Зажимные соединители изготовлены из латунного сплава согласно рабочей инструкции DVGW W 534. Опорная гильза (A) оснащена кольцом круглого сечения (B). Верхняя часть опорной гильзы выполнена при зажимном резьбовом соединении в виде сопряженной детали конуса для подключения к евроконусу G 3/4. При соединителе с зажимным кольцом опорная гильза уплотнена кольцом круглого сечения в основном корпусе фитинга (D). Давление прессования на обоих зажимных соединителях создается шлицевым зажимным кольцом (C) путем затяжки накидной гайки (E). Зажимные соединители необходимо подтянуть спустя 24 часа и затем после первого воздействия температуры.

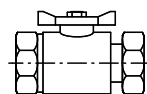
Система с выступами и система с фиксаторами (продолжение)

Расстояния от отводов



При использовании зажимных соединителей или пресс-фитингов.
 Длина прямого конца трубы между соединителями (А) и отводами (В) должна составлять мин. 2 x da.

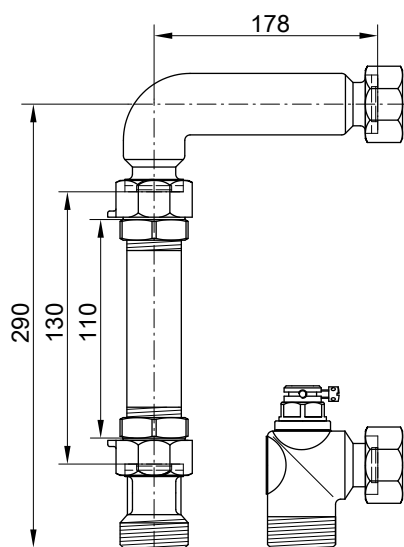
Шаровой вентиль



- Никелированная латунь
- Подключения G 1 с плоским уплотнением и накидной гайкой

Комплекты подключений тепломера

Для вертикального монтажа



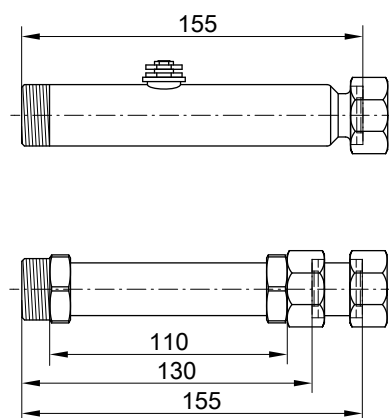
Приспособление для вертикального монтажа тепломера в следующем составе:

- угловая муфта с присоединительным ниппелем
- угловая муфта
- адаптер 130 мм R 1 и 110 мм R 3/4
- 2 шаровых вентиля

Указание

При использовании комплекта подключений для вертикального монтажа тепломера в комбинации с распределителем отопительных контуров Vitoset установить коллектор обратной магистрали распределителя отопительных контуров **сверху**, а распределительную гребенку подающей магистрали **снизу**.

Для горизонтального монтажа



Приспособление для горизонтального монтажа тепломера в следующем составе:

- труба с боковым присоединительным ниппелем
- адаптер 130 мм R 1 и 110 мм R 3/4
- 2 шаровых вентиля

Система с выступами и система с фиксаторами (продолжение)

Указание

При монтаже комплекта подключений для горизонтального монтажа тепломера в комбинации с распределителем отопительных контуров Vitoset установить волюминомер тепломера в обратную магистраль распределителя отопительных контуров.

Станция автоматической стабилизации с насосом UE55

2



Предварительно собранная станция автоматической стабилизации со смонтированными кабельными подключениями для регулирования температуры подачи систем внутриспольного отопления. Заданное значение устанавливается в диапазоне от 20 до 50 °С. Регулирование выполняется терморегулирующим вентилем с дистанционным датчиком.

Комплект в следующем составе:

- насос UE55 с электронным регулятором (номинальное напряжение 230 В/50 Гц, макс. напор 6 м, макс. объемный расход 3600 л/ч, потребляемая мощность от 37 до 85 Вт)
- термостатный ограничитель (диапазон настройки от 0 до 90 °С, заводская настройка 55 °С, разность между температурами включения и выключения 6 К, коммутационная способность 16(4) А/250 В)

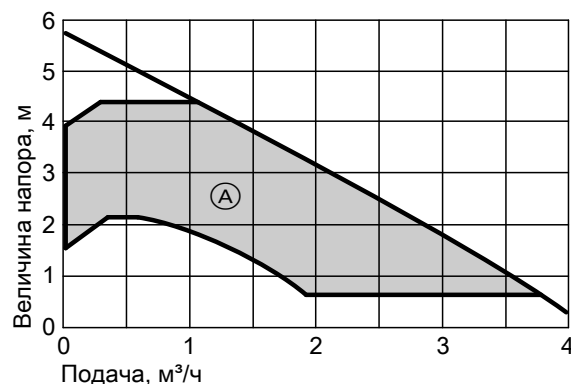
Указание

При монтаже станции автоматической стабилизации в комбинации с распределителем отопительных контуров Vitoset установить коллектор обратной магистрали распределителя отопительных контуров **вверху**, а распределительную гребенку подающей магистрали **внизу**.

Технические характеристики

Сетевое напряжение	230 В/50 Гц
Макс. мощность	12 кВт
Макс. рабочее давление	6 бар
Макс. рабочая температура	95 °С
Подключение	Rp ½ и G 1

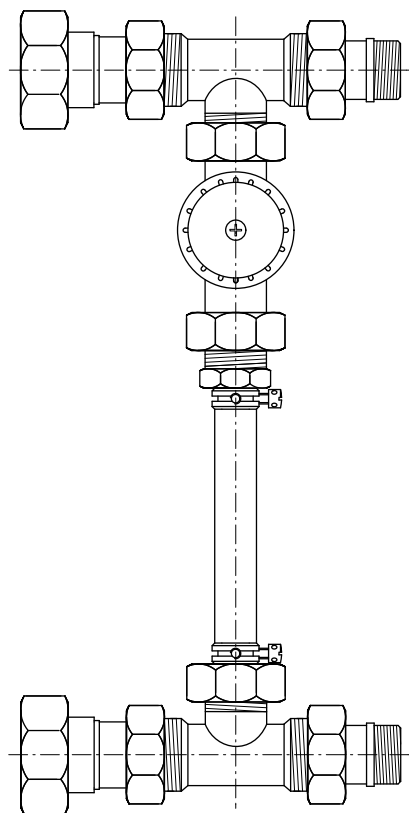
Характеристика встроенного насоса UE55



Ⓐ Расчетный диапазон

Система с выступами и система с фиксаторами (продолжение)

Комплект подключений с перепускным клапаном



Для компенсации разности давлений между распределительной гребенкой подающей магистрали и коллектором обратной магистрали. Клапан поддерживает постоянными давление насоса и расход также в том случае, если все клапаны отопительных контуров закрыты. Готовый к монтажу модуль с подключениями G 1 для подсоединения к распределителю отопительных контуров.

Технические характеристики

Макс. рабочее давление 6 бар
Макс. рабочая температура 95 °C

2

Маты с выступами и соединительные маты с выступами (система с выступами)

	Мат с выступами NM 50/30	Мат с выступами NM 30/10	Соединительный мат с выступами NM 50/30	Соединительный мат с выступами NM 30/10
Материал	вспененный пенополистирол EPS-DES, sg / 30-2 мм	вспененный пенополистирол EPS-DEO / 10 мм	вспененный пенополистирол EPS-DES, sg / 30-2 мм	вспененный пенополистирол EPS-DEO / 10 мм
Термическое сопротивление	0,75	0,30	0,75	0,30
Группа теплопроводности (WLG)	040	035	–	–
Макс. нагрузка на пол	5	75	5	75
Изоляция от ударных шумов ^{*4}	28	–	28	–
Класс строительных материалов по DIN 4102	B2	B2	B2	B2
Укладка	возможна по диагонали и под прямым углом, расстояния при укладке под прямым углом: 75/150/225/300	возможна по диагонали и под прямым углом, расстояния при укладке под прямым углом: 75/150/225/300	для проводки труб на участке распределителя	для проводки труб на участке распределителя
Размеры	1417 x 967 x 50	1417 x 967 x 30	450 x 325 x 50	450 x 325 x 30
Эффективная площадь укладки	1,215 (1350 x 900 мм)	1,215 (1350 x 900 мм)	0,123	0,123

5457 980 GUS

^{*4} на массивном перекрытии при весе бесшовного пола $\geq 70 \text{ кг/м}^2$

Система с выступами и система с фиксаторами (продолжение)

Выравнивающие маты и пленка с выступами (система с выступами)

		Выравнивающий мат с выступами NM 50/30	Выравнивающий мат с выступами NM 30/10	Выравнивающая пленка с выступами	Диагональная выравнивающая пленка с выступами
Материал		вспененный пенополистирол EPS-DES, sg / 30-2 мм	вспененный пенополистирол EPS-DEO / 10 мм	полистирол	полистирол
Термическое сопротивление	м ² К/Вт	0,75	0,30	–	–
Макс. нагрузка на пол	кН/м ²	5	75	–	–
Изоляция от ударных шумов ^{*4}	дБ	28	–	–	–
Класс строительных материалов по DIN 4102		B2	B2	B2	B2
Назначение		для укладки, например, в дверных проемах	для укладки, например, в дверных проемах	в сочетании с выравнивающими матами с выступами или альтернативно с 2 пленками, например, в дверных проемах	например, при диагонально расположенных дверных проемах, необходимы 2 пленки
Размеры	мм	1050 x 250 x 50	1020 x 250 x 30	1050 x 250	1050 x 250
Эффективная площадь укладки	м ²	0,192	0,192	–	–

Многослойные маты и рулоны (система с фиксаторами)

		Многослойный мат VNM 30	Многослойный мат VNM 30	Многослойный мат VNM 25
Материал		вспененный пенополистирол EPS-DES, sg / 30-2 мм	вспененный пенополистирол EPS-DES, sg / 30-2 мм	вспененный пенополистирол EPS-DES, sm / 25-2 мм
Термическое сопротивление	м ² К/Вт	0,75	0,75	0,55
Группа теплопроводности (WLG)		040	040	045
Макс. нагрузка на пол	кН/м ²	5	5	4
Изоляция от ударных шумов ^{*4}	дБ	28	28	28
Класс строительных материалов по DIN 4102		B2	B2	B2
Конструкция		тканевая пленка из ленточного полимерного материала для фиксации креплений труб с вытесненной укладочной сеткой 50/100/150/200/250/300 и односторонним перекрытием 30 мм		
Размеры	мм	2000 x 1000 (складчатый мат)	10000 x 1000 (рулон)	10000 x 1000 (рулон)
Эффективная площадь укладки	м ²	2,0	10,0	10,0

Изоляционные плиты (для обеих систем)

		Изоляционная плита (полиуретан) 20 мм	Изоляционная плита (полиуретан) 32 мм	Изоляционная плита (полиуретан) 53 мм	Изоляционная плита EPS 20 мм
Материал		жесткий пенополиуретан PUR-DEO, ds-025	жесткий пенополиуретан PUR-DEO, ds-025	жесткий пенополиуретан PUR-DEO, ds-025	вспененный жесткий пенополистирол EPS-DEO-040
Термическое сопротивление	м ² К/Вт	0,8	1,28	2,12	0,5
Группа теплопроводности (WLG)		025	025	025	040
Класс строительных материалов по DIN 4102/ EN 13501-1		B2/класс E	B2/класс E	B2/класс E	B1/класс E
Макс. нагрузка на пол (при 2%-ном сжатии)	кН/м ²	50	50	50	30
Напряжение сжатия (при 10%-ном сжатии)	кПа	150	150	150	100
Размеры	мм	1000 x 1000 x 20	1000 x 1000 x 32	1000 x 1000 x 53	1000 x 500 x 20
Эффективная площадь укладки	м ²	1,0	1,0	1,0	0,5

^{*4} на массивном перекрытии при весе бесшовного пола ≥ 70 кг/м²

Модернизирующая система

3.1 Описание системы

Модернизирующая система Vitoset может использоваться для отопления и охлаждения через пол, стены и перекрытия. Она годится как для модернизации, так и новых сооружений. Благодаря монтажу поверх слоя для распределения нагрузки и низкой общей высоте 17 мм система обладает высокой скоростью реагирования.

3.2 Конструкция

В модернизирующей системе трубы отопления крепятся в плоской модульной плите, которая вставляется в тонкий слой заливочной массы с минеральным связующим компонентом. Благодаря особым свойствам материала толщина слоя при этом может быть значительно меньше указанной в DIN 18560 минимальной номинальной толщины бесшовных полов.

В отличие от обычного бесшовного пола для внутриспольного отопления по DIN 18560-2 далее используется понятие "заливочная масса".

Пригодность используемых заливочных масс должна быть в точности проверена применительно к местным условиям.

3.3 Технические данные

Трубы отопления Vitoset (PE-RT) 10,5 x 1,25 мм

Характеристики		Труба системы отопления PE-RT	согласно испытаниям
Плотность	г/см ³	0,9	DIN 53479
Растягивающее напряжение	МПа	17,0	ISO 52
Предельное удлинение	%	> 800	ISO 625
Модуль упругости базового материала	МПа	600	ISO 527
Ударная вязкость по Изоду при 23 °С		без разрушения	DIN 180
Ударная вязкость с надрезом при -40 °С	кг/м ²	8,0	DIN 180
Теплопроводность	Вт/мК	0,4	DIN 52612-1
Коэффициент продольного удлинения при 40 °С	К ⁻¹	1,9 · 10 ⁻⁴	DIN 52328
Коэффициент кислородной проницаемости	мл/л сут.	< 0,1	DIN 4726
Минимальный радиус изгиба при 20 °С		3 x da	
поставляемая длина труб	м	120/240	
Цвет		серебристый	

Макс. рабочая температура	70 °С 100 °С (кратковременно)
Макс. рабочее давление	6 бар ^{*1}
Объем воды	0,0502 л/м

Трубы системы отопления PE-RT непроницаемы для кислорода согласно DIN 4726.

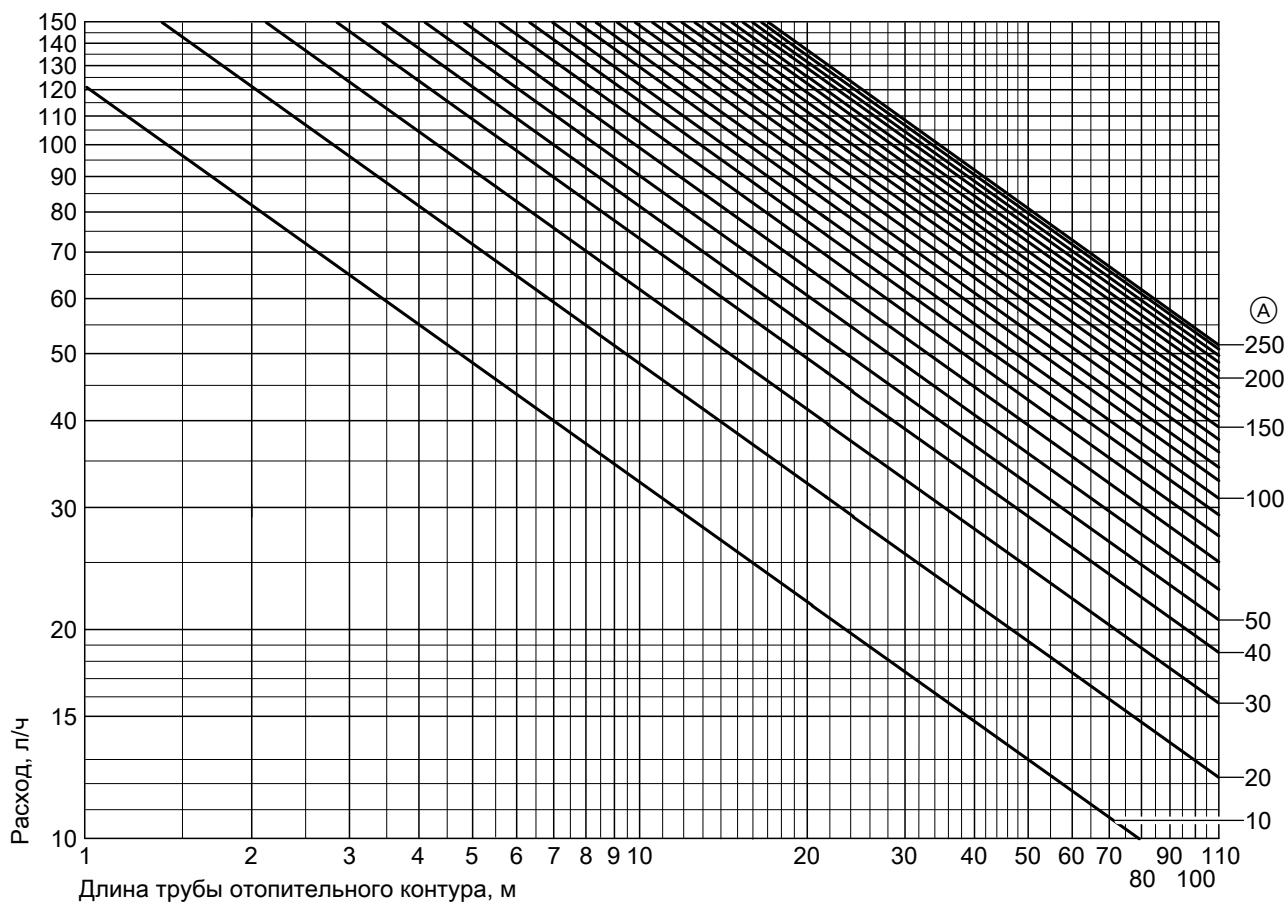
Прошли испытания по нормам IMA

Трубы системы отопления из PE-RT средней плотности отвечают нормам DIN 4726 и изготавливаются в соответствии с нормативными требованиями DIN 16833.

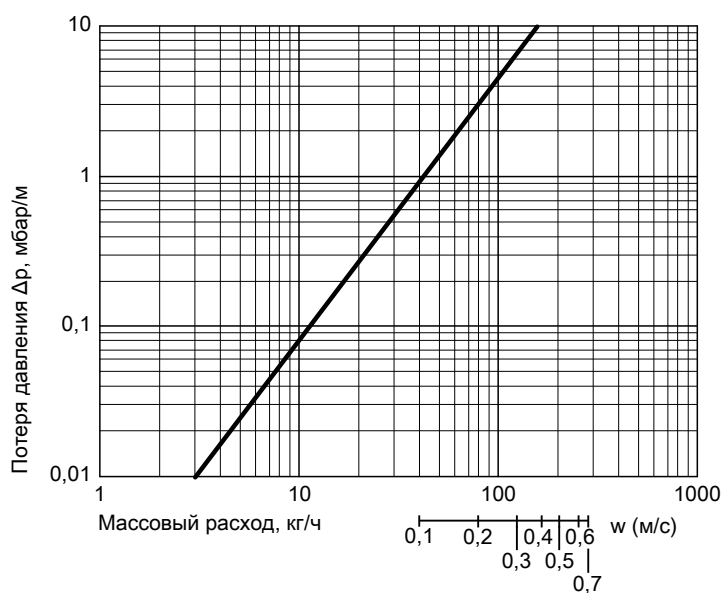
^{*1} Для испытания на герметичность холодной водой согласно EN 1264-4 (см. стр. 115, формуляр испытания на герметичность) повышенное давление испытания с SF 1,5 в сравнении с макс. рабочим давлением допускается.

Модернизирующая система (продолжение)

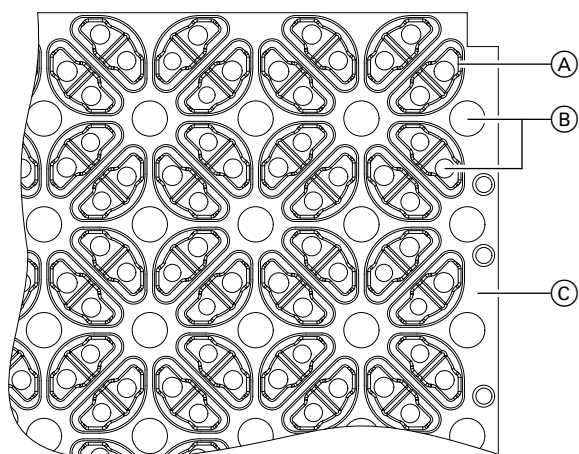
Диаграммы потерь давления в трубах отопления Vitoset (PE-RT) 10,5 x 1,25 мм



Ⓐ Потеря давления, мбар



Модульная плита



- Ⓐ Структурные элементы для фиксации труб
- Ⓑ Отверстия для заливки и вентиляции
- Ⓒ Зона перекрытия

Высокопрочная модульная плита конструктивной высотой 14 мм, двустороннее перекрытие шириной 22 мм и клейкая обратная сторона для фиксации на основе по всей площади. Через отверстия для заливки и вентиляции можно без труда ввести заливочную массу. Это обеспечивает надежное и прочное соединение с основой.

Структура плит с задним вырезом обеспечивает надежную фиксацию труб согласно стандарту. Укладка трубы отопления Vitoset (PE-RT) 10,5 x 1,25 мм выполняется по выбору по спирали или прямоугольной формы. Для укладочной сетки 75 мм возможны расстояния при укладке 75/150/225/300 мм. Диагональная укладка возможна с расстоянием 105 мм.

- Размеры 1072 x 772 x 14 мм
- Класс строительных материалов B2 DIN 4102

Заливочная масса

Готовая смесь в виде специальной, саморасплывающейся, гидравлически твердеющей массы высокой прочности для заполнения модульной плиты и получения прочного и соединенного с основной слоя для укладки покрытий пола. Применение после соответствующей предварительной обработки и согласно указаниям изготовителя на бетоне, цементных бесшовных полах, бесшовных полах, связанных сульфатом кальция, и керамических покрытиях.

Основание для любых покрытий пола на базе специального цемента, минеральных добавок (специальная кривая просеивания со средним размером частиц, улучшенных искусственной смолой) для ручной и механической укладки.

– Форма поставки	Готовая смесь в мешках, в зависимости от изготовителя
– Расход	ок. 25 кг/м ² (системное перекрытие 3 мм)
– Время укладки	ок. 30 мин (20 °С/относительная влажность 65 %)
– Мин. температура укладки	5 °С (на полу)
– Возможность прохода через	3 - 4 часа
– Начало проверки работы отопления	по указаниям изготовителя
– Готовность к укладке покрытий пола	по указаниям изготовителя, примерно через 2 суток – условием является проверка специалистом по настилке полов

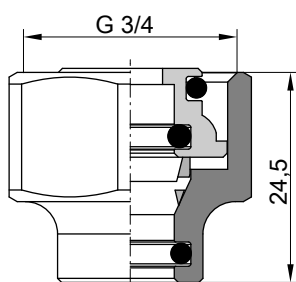
Указание

При нанесении заливочной массы соблюдать действующие указания изготовителя.

Изготовитель

Фирма	Адрес	Название продукта	Указания изготовителя
ARDEX GmbH	58453 Witten-Annen	Ardex FA 20	см. стр. 106
Bostik Findley GmbH	33829 Borgholzhausen	Niboplan DE	см. стр. 106
Kurt Glass GmbH	79258 Feldkirch	Glasconal NSM	см. стр. 107
Henkel KGaA	40191 Düsseldorf	Ceresit CN 73, Thomsit SL 85, Thomsit DE 95, Cereplan CN	см. стр. 107
Knauf Gips KG	97346 Iphofen	Nivellierestrich 425	см. стр. 108
Kiesel Bauchemie GmbH & Co KG	73730 Esslingen	Servoplan S 202, Servoplan S 444,	см. стр. 108
PCI Augsburg GmbH	86159 Augsburg	Periplan extra, Holzboden-Spachtelmasse HSP 34	см. стр. 109
Saint Gobain Weber GmbH	67059 Ludwigshafen	weber.floor 4160, weber.floor 4190	см. стр. 110
Sopro Bauchemie GmbH	65102 Wiesbaden	Sopro Fließ-Spachtel FS 15 plus, Sopro Fließ-Spachtel FS 30 maxi, Sopro Faser-Fließ-Spachtel, Sopro Leicht-Fließ-Spachtel	см. стр. 111

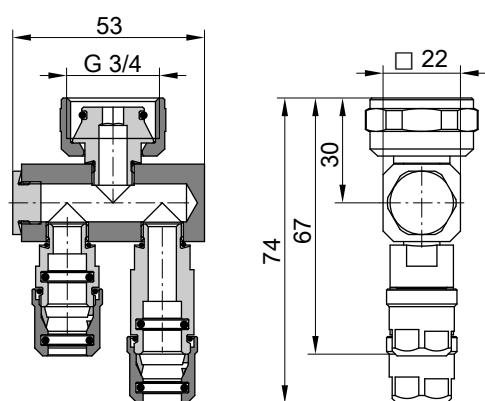
Зажимное резьбовое соединение



Для подсоединения трубы отопления Vitoset (PE-RT) 10,5 x 1,25 мм к патрубку отопительного контура G 3/4 с евроконусом распределителя отопительных контуров:

- латунный трубный адаптер с евроконусом
- латунная накидная гайка, размер под ключ 30 мм
- стяжное кольцо

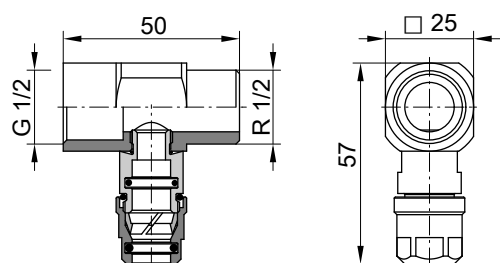
Присоединительный тройник



Для подсоединения двух отопительных контуров одинаковой линии трубами отопления Vitoset (PE-RT) 10,5 x 1,25 мм к патрубку отопительного контура G 3/4 с евроконусом распределителя отопительных контуров, с накидной гайкой.

3

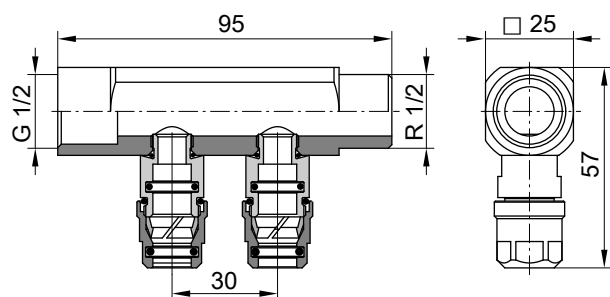
Вторичный распределитель, 1-кратный



Для подсоединения одного отопительного контура к регулируемой системе отопления, в виде отдельного распределителя или в комбинации, при одинаковой длине отопительных контуров, латунный профиль со следующими подключениями:

- 1 патрубок R 1/2
- 1 патрубок G 1/2
- 1 патрубок для трубы отопления Vitoset (PE-RT) 10,5 x 1,25 мм с зажимным резьбовым соединением

Вторичный распределитель, 2-кратный

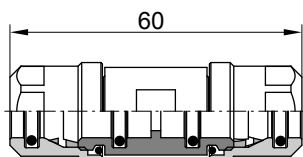


Для подсоединения двух отопительных контуров к регулируемой системе отопления, в виде отдельного распределителя или в комбинации, при одинаковой длине отопительных контуров, латунный профиль со следующими подключениями:

- 1 патрубок R 1/2
- 1 патрубок G 1/2
- 2 патрубка для трубы отопления Vitoset (PE-RT) 10,5 x 1,25 мм с зажимным резьбовым соединением

Модернизирующая система (продолжение)

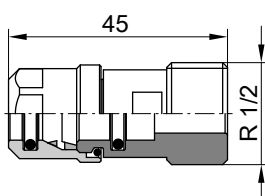
Муфта с зажимным резьбовым соединением



Для соединения двух труб отопления, например, в случае ремонта, в следующем составе:

- двойной латунный ниппель
- 2 зажимных резьбовых соединения для труб отопления Vitoset (PE-RT) 10,5 x 1,25 мм

Переходной ниппель с зажимным резьбовым соединением



Латунный переходник со следующими подключениями:

- 1 патрубок G 1/2
- 1 патрубок для трубы отопления Vitoset (PE-RT) 10,5 x 1,25 мм с зажимным резьбовым соединением

Торцевая изоляционная лента 50 мм

Для отделения заливочной массы от прилегающих компонентов, из пенополиэтилена без фторхлоруглеводородов, с клейкими лентами для фиксации на основе.

- высота 50 мм
- толщина 5 мм

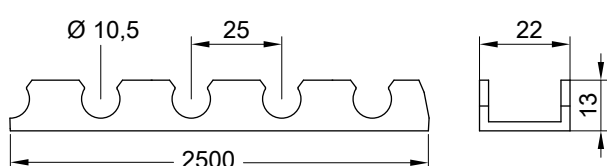
Профиль деформационного шва 40 мм

Для надежного ограничения отдельных полей с постоянноупругим швом, состоит из полиэтиленового сердечника с покрытием

из ПЭТ и отогнутых под углом 90° самоклеющихся опорных поверхностей

- длина 1800 мм
- высота 40 мм
- толщина 8 мм

Гипсовая планка



Самоклеющаяся гипсовая планка с шагом отверстий 25 мм и заданными местами разделения, для фиксации труб отопления Vitoset (PE-RT) 10,5 x 1,25 мм на неровных поверхностях, в том числе на стенах и перекрытиях.

- длина 2500 мм
- ширина 22 мм
- высота 13 мм

Компактная регулирующая станция



Компактная регулирующая станция с насосом для систем панельного отопления площадью до 40 м² в сочетании с радиаторами. Возможно подключение максимум 2 контуров внутрипольного отопления посредством тройников (принадлежность). Регулирующая станция снижает необходимые для радиаторов высокие температуры подачи до уровня систем внутрипольного отопления. Предварительная настройка заданного значения температуры подачи, причем при температурах выше 45 °С подача отключается. Температура помещения регулируется сервоприводом (входит в комплект поставки) и термостатом для помещения или программным терморегулятором (принадлежность, см. стр. 54).

5457 980 GUS

VITASET

VIESSMANN 23

Модернизирующая система (продолжение)

Технические характеристики

Насос

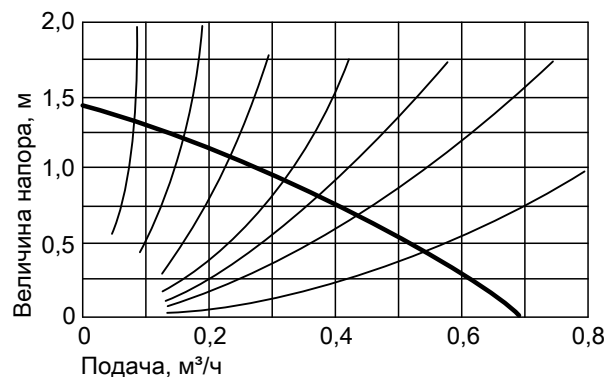
– Сетевое напряжение	230 В/50 Гц
– Номинальная мощность	25 Вт
Макс. рабочее давление	10 бар
Макс. рабочая температура	
– на стороне котла	80 °С
– контур внутриспольного отопления	45 °С
Подключения	G ¾ евроконус

Скрытая распределительная коробка для компактной регулирующей станции

Скрытая коробка из пластика

- ширина 370 мм
- высота 300 мм
- глубина 95 мм

Характеристика встроенного насоса



4

Указания по проектированию системы с выступами и системы с фиксаторами

4.1 Условия, выполнение которых обеспечивает заказчик

- Несущая основа должна удовлетворять статическим требованиям для монтажа конструкции пола и в соответствии с предусмотренной нагрузкой на пол.
- Высота и ровность поверхности несущей основы должны по предельным размерам и допускам ровности соответствовать требованиям DIN 18202 "Допуски в наземных сооружениях", таблица 2 и таблица 3, строка 2.
- Неровности и проложенные по необработанному перекрытию коммуникации должны быть ровно заделаны согласно DIN 18560. Обеспечить горизонтальную и ровную поверхность. Для этого можно уложить выравнивающую изоляцию или выравнивающий бесшовный пол либо использовать выравнивающую массу. Сыпучие материалы из отдельных, несвязанных частиц не годятся.
- Несущая основа перед установкой системы внутриспольного отопления Vitoset должна быть сухой на вид и чисто подметена.
- Швы строительной конструкции из несущей основы должны быть интегрированы в конструкцию пола.
- Для поверхностей пола, контактирующих с грунтом, а также для поверхностей, в которых возможен подъем влаги, предусмотреть уплотнения для защиты от почвенной влаги и безнапорной воды согласно DIN 18195. При этом действуют предписания проектной организации. Если уплотнения из ПВХ, битума или других содержащих растворители материалов устанавливаются на необработанном полу, их необходимо накрыть полиэтиленовой пленкой с достаточным перекрытием, чтобы предотвратить возможную миграцию размягчителей.
- Соблюдать требования DIN EN 1264 (системы напольного водяного отопления), а также действующие предписания и нормы, в частности, Положение об экономии энергии и DIN 4109 (изоляция от ударных шумов).

4.2 Теплоизоляция и изоляция от ударных шумов

Конструкция пола для внутриспольного отопления Vitoset определяется требованиями действующего Положения по экономии энергии, EN 1264 (системы напольного водяного отопления) с учетом DIN 18560 (бесшовные полы в строительстве) и DIN 4109 (звукоизоляция в наземных сооружениях), а также современным техническим уровнем.

Согласно Положению по экономии энергии в соответствии с DIN 4108-2 для разделительных перекрытий в жилых домах, перекрытий между рабочими помещениями разных квартир, а также для перекрытий, примыкающих к грунту, наружной атмосфере или помещениям с значительно более низкими внутренними температурами, устанавливаются более низкие требования по теплоизоляции в сравнении с ранее действовавшими положениями WSVO 1995 и DIN 4725

В соответствии с действующим в настоящее время стандартом DIN EN 1264-4 минимальное термическое сопротивление изоляционных слоев под внутриспольным отоплением не должно, однако, быть ниже значений, приведенных в таблице стандарта DIN EN 1264-4 (см. стр. 27).

Для описанных на последующих страницах случаев применения [B] (прокладка на бесшовном полу), [C], [D] и [E] рекомендуется сохранить конструкцию [F] с использованным ранее значением U по WSVO, равным 0,35 Вт/м²К. Это обеспечивает эффективную работу внутриспольного отопления и способствует соблюдению установленных Положением об экономии энергии максимальных значений годового потребления первичной энергии и потерь на теплопередачу.

Указания по проектированию системы с выступами и системы с фиксаторами (продолжение)

Указание

Для конструкций с встроенными теплообменными поверхностями рассчитать удельные потери на теплопередачу панельного отопления согласно DIN 4108-6 (абзац 6.1.4).

Для вышеуказанных примеров применения при монтаже системы внутрипольного отопления Vitoset имеются в распоряжении маты с выступами, а также многослойные маты и рулоны системы с фиксаторами. В зависимости от потребности их можно комбинировать со специально подобранными к ним изоляционными плитами Vitoset.

Для соответствующего здания предусмотреть мероприятия по звукоизоляции согласно DIN 4109 (звукоизоляция в наземных сооружениях). При этом различают повышенную и стандартную звукоизоляцию.

В соответствии с DIN 18560-2 (бесшовные полы в строительстве) сжимаемость всех изоляционных слоев не должна превышать 5 мм. При использовании многослойных изоляционных слоев, кроме того, необходимо иметь в виду, что из изоляционного материала от ударных шумов могут состоять максимум два слоя. При комбинированном использовании изоляционных плит от ударных шумов и теплоизоляционных плит изоляционный материал с минимальной сжимаемостью должен располагаться сверху. Это не распространяется на системные элементы для изоляции от ударных шумов и выравнивание труб (выравнивающую изоляцию) теплоизоляционными плитами. Многослойные изоляционные системы должны монтироваться со смещением стыков.

Номинальная толщина и прочность/жесткость бесшовных полов для отопительных систем согласно DIN 18560 рассчитываются для нагрузки на пол $\leq 2 \text{ кН/м}^2$ (жилищное строительство). При более высоких нагрузках необходима более высокая прочность или большая толщина бесшовного пола. Обзорные сведения представлены в таблице 1 из DIN 1055-3 на стр. 25. Здесь указаны вертикальные полезные нагрузки для перекрытий, лестниц и балконов в зависимости от их использования. На приведенных на следующих страницах рисунках показаны различные типичные конструкции бесшовных полов для систем отопления с компонентами системы внутрипольного отопления Vitoset.

Вертикальные полезные нагрузки для перекрытий, лестниц и балконов (таблица 1 из DIN 1055-3:2002-10)

Категория	Использование	Примеры	Поверхностная нагрузка	Средоточенная нагрузка*	
			кН/м ²	кН	
A	A1	Чердачные помещения над стропильной затяжкой	1,0	1,0	
	A2	Жилые и бытовые помещения	1,5	–	
	A3		как A2, но без достаточного поперечного распределения нагрузок	2,0 ^{*6}	1,5
B	B1	Офисные и рабочие помещения, коридоры	2,0	2,0	
	B2		Коридоры в больницах, гостиницах, домах престарелых, интернатах и т.п.; кухни и лечебные кабинеты, включая операционные, без тяжелых приборов	3,0	3,0
	B3		как B2, но с тяжелыми приборами	5,0	4,0
C	C1	Помещения, залы для собраний и площади, которые могут служить для больших групп людей (за исключением категорий, указанных под A, B, D и E)	3,0	4,0	
	C2		Помещение с постоянным расположением стульев; например, помещения в церквях, театрах или кино, конгресс-залы	4,0	4,0
	C3		Места свободного посещения; например, музеи, выставки и т.п., вестибюли в общественных зданиях и гостиницах, подвальные перекрытия во дворах без движения транспорта.	5,0	4,0
	C4		Спортивные и игровые площадки; например, танцевальные и спортивные залы, гимнастические и тяжелоатлетические помещения, сцены	5,0	7,0
	C5		Места больших скоплений людей; например, в концертных залах, террасы и вестибюли, а также трибуны с постоянным расположением стульев	5,0	4,0

5457 980 GUS

*5 Опорная поверхность 50 x 50 мм.

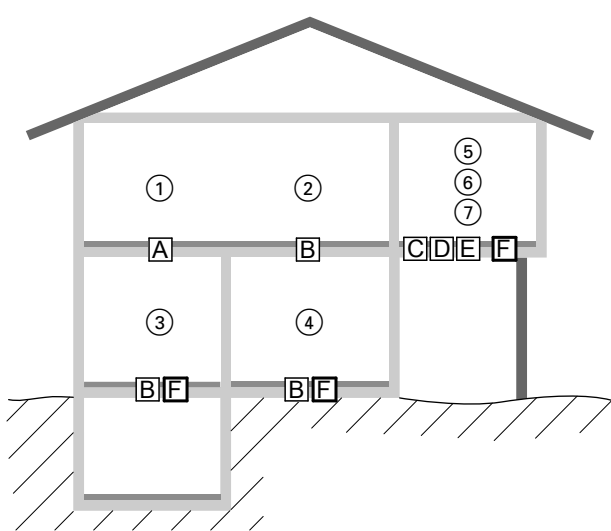
*6 Для передачи нагрузок в помещениях с перекрытиями без достаточного поперечного распределения нагрузок на опорные конструкции указанное значение можно уменьшить на 0,5 кН/м².

Указания по проектированию системы с выступами и системы с фиксаторами (продолжение)

Категория	Использование	Примеры	Поверхностная нагрузка	Сосредоточенная нагрузка*
			кН/м ²	кН
D	D1	Торговые помещения площадью до 50 м ² в жилых, офисных и других подобных зданиях	2,0	2,0
	D2		5,0	4,0
	D3		5,0	7,0
E	E1	Фабрики и мастерские, стойла, складские помещения и подходы, площади с большими скоплениями людей	5,0	4,0
	E2		6,0 ^{*8}	4,0
	E3		7,5 ^{*8}	10,0
T ^{*9}	T1	Лестницы и лестничные площадки	3,0	2,0
	T2		5,0	2,0
	T3		7,5	3,0
Z ^{*9}	Вестибюли, балконы и т.п.	Террасы на крышах, крытые галереи, лоджии и т.п., балконы, выходны помосты	4,0	2,0

4

Различные ситуации расположения жилых помещений в соответствии с таблицей 1 из EN 1264-4



Ситуация	Значение
①	Расположенное ниже помещение отапливается
②	Расположенное ниже помещение (с неодинаковым видом пользования) периодически отапливается
③	Расположенное ниже помещение не отапливается
④	Помещение непосредственно на грунте
⑤	$T_d \geq 0^\circ\text{C}$
⑥	$0^\circ\text{C} \geq T_d \geq 5^\circ\text{C}$
⑦	$-5^\circ\text{C} \geq T_d \geq -15^\circ\text{C}$

T_d = наружная температура расположенного ниже свободного помещения

Предусмотреть уплотнения для защиты от почвенной влаги и безнапорной воды согласно DIN 18195/DIN 18336.

- необходимо согласно EN 1264-4
- рекомендация

*5 Опорная поверхность 50 x 50 мм.

*7 Полезные нагрузки на фабриках и в мастерских считаются в основном статическими. В отдельных случаях часто повторяющиеся нагрузки в зависимости от местных особенностей должны классифицироваться как преимущественно нестатические нагрузки.

*8 Эти значения являются минимальными. В случаях, когда имеют место повышенные нагрузки, использовать более высокие нагрузки.

*9 Применительно к комбинациям действующих факторов по DIN 1055-100 эти факторы должны быть причислены к категории пользования соответствующего здания или его части.

Указания по проектированию системы с выступами и системы с фиксаторами (продолжение)

Минимальное термическое сопротивление изоляционных слоев под внутрипольным отоплением согласно таблице 1 из EN 1264-4

Конструкция	A	B	C	D	E	F
Ситуация	①	②③ ^{*11} ④ ^{*12*11}	⑤ ^{*11}	⑥ ^{*11}	⑦ ^{*11}	рекомендация ^{*10}
Требуемое термическое сопротивление R_{λ} согласно EN 1264-4	0,75 м ² К/Вт	1,25 м ² К/Вт		1,50 м ² К/Вт	2,00 м ² К/Вт	2,87 ($\pm U=0,35$ Вт/м ² К)
Необходимые изделия Vitoset						
Система с выступами	Мат с выступами NM 50/30	Мат с выступами NM 50/30 и Изоляционная плита EPS 20 мм		Мат с выступами NM 50/30 и и изоляционная плита (полиуретан) 20 мм	Мат с выступами NM 50/30 и и изоляционная плита (полиуретан) 32 мм	Мат с выступами NM 50/30 и и изоляционная плита (полиуретан) 53 мм
Обеспечиваемое термическое сопротивление R_{λ} общ.	0,75 м ² К/Вт	1,25 м ² К/Вт		1,55 м ² К/Вт	2,03 м ² К/Вт	2,87 м ² К/Вт
Система с фиксаторами и многослойным матом/рулоном VNM 30	Многослойный мат/рулон VNM 30	Многослойный мат/рулон VNM 30 и Изоляционная плита EPS 20 мм		Многослойный мат/рулон VNM 30 и и изоляционная плита (полиуретан) 20 мм	Многослойный мат/рулон VNM 30 и и изоляционная плита (полиуретан) 32 мм	Многослойный мат/рулон VNM 30 и и изоляционная плита (полиуретан) 53 мм
Обеспечиваемое термическое сопротивление R_{λ} общ.	0,75 м ² К/Вт	1,25 м ² К/Вт		1,55 м ² К/Вт	2,03 м ² К/Вт	2,87 м ² К/Вт
Система с фиксаторами и многослойным рулоном VNM 25	Многослойный рулон VNM 25 и и изоляционная плита EPS 20 мм	Многослойный рулон VNM 25 и и изоляционная плита (полиуретан) 20 мм		Многослойный рулон VNM 25 и и изоляционная плита (полиуретан) 32 мм	Многослойный рулон VNM 25 и и изоляционная плита (полиуретан) 53 мм	выполнить, как рекомендовано выше, с многослойным матом/рулоном VNM 30
Обеспечиваемое термическое сопротивление R_{λ} общ.	1,05 м ² К/Вт	1,35 м ² К/Вт		1,83 м ² К/Вт	2,67 м ² К/Вт	

4

5457 980 GUS

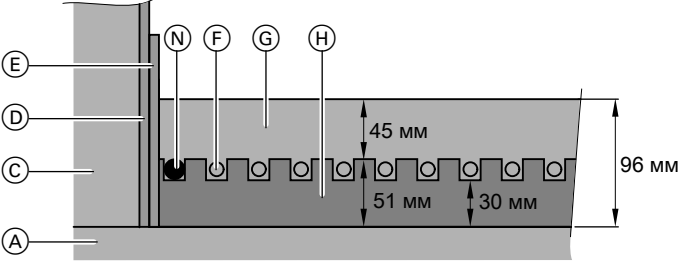
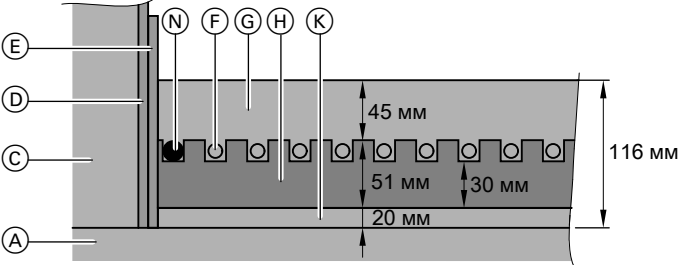
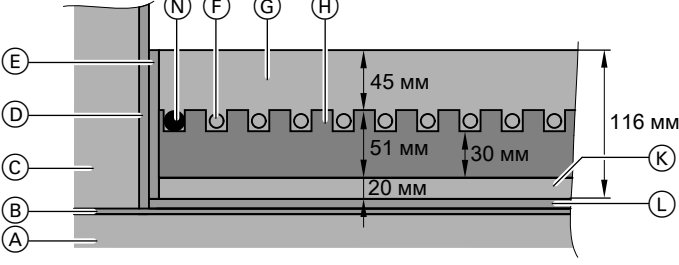
^{*10} В соответствии с ранее действовавшими положениями WSV0 1995 (полы, примыкающие к помещениям с значительно более низкими внутренними температурами, грунту и наружной атмосфере).

^{*11} Мы рекомендуем конструкцию пола [F] в соответствии с ранее действовавшими положениями WSV0 1995 (полы, примыкающие к помещениям с значительно более низкими внутренними температурами, бесшовному полу и наружной атмосфере); подробнее см. на стр. 24.

^{*12} В ситуации ④ это значение при уровне грунтовых вод ≤ 5 м должно быть увеличено.

Указания по проектированию системы с выступами и системы с фиксаторами (продолжение)

Зависящая от ситуации конструкция пола для внутривпольного отопления при использовании системы Vitoset с выступами

<p>Конструкция A согласно таблице 1 из DIN EN 1264-4</p> 	<p>Для этажных перекрытий с расположенными ниже отапливаемыми помещениями (с одинаковым видом пользования)</p> <ul style="list-style-type: none"> (A) Потолок (C) Наружная или внутренняя стена (D) Внутренняя штукатурка (E) Торцевая изоляционная лента^{*13} (F) Труба отопления Vitoset 16 x 2 мм (G) Бесшовный пол^{*14} (H) Мат с выступами NM 50/30 (N) Круглый полиэтиленовый профиль
<p>Конструкция B согласно таблице 1 из DIN EN 1264-4</p> 	<p>Для этажных перекрытий над неотапливаемыми^{*15} или периодически отапливаемыми помещениями (с неодинаковым видом пользования) или над грунтом:</p> <ul style="list-style-type: none"> (A) Потолок (C) Наружная или внутренняя стена (D) Внутренняя штукатурка (E) Торцевая изоляционная лента^{*13} (F) Труба отопления Vitoset 16 x 2 мм (G) Бесшовный пол^{*14} (H) Мат с выступами NM 50/30 (K) Изоляционная плита EPS 20 мм (N) Круглый полиэтиленовый профиль <p>Указание В случае примыкания к грунту при необходимости выполнить уплотнение строительной конструкции согласно DIN 18195^{*16} (см. конструкцию F).</p>
<p>Конструкция C согласно таблице 1 из DIN EN 1264-4</p> 	<p>Для этажных перекрытий, примыкающих к наружной атмосфере (расчетная температура $T_d \geq 0$ °C)^{*15}:</p> <ul style="list-style-type: none"> (A) Необработанный пол или перекрытие (B) Уплотнение строительной конструкции согласно DIN 18195^{*16} (C) Наружная или внутренняя стена (D) Внутренняя штукатурка (E) Торцевая изоляционная лента^{*13} (F) Труба отопления Vitoset 16 x 2 мм (G) Бесшовный пол^{*14} (H) Мат с выступами NM 50/30 (K) Изоляционная плита EPS 20 мм (L) Полиэтиленовая разделительная пленка^{*16} (N) Круглый полиэтиленовый профиль

4

^{*13} Для пластичных бесшовных полов использовать торцевую изоляционную ленту размером 150 мм. В этом случае можно обойтись без полиэтиленового круглого профиля.

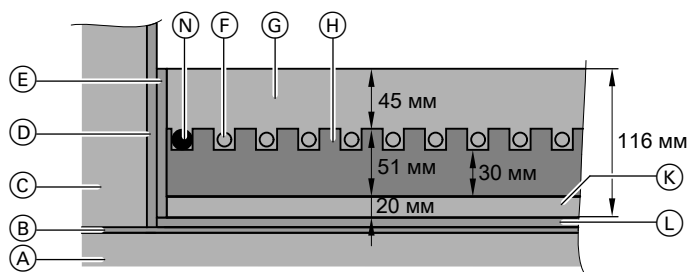
^{*14} Бесшовный пол для внутривпольного отопления CT-F4 или CA-F4 по DIN 18560/EN 13813.

^{*15} Мы рекомендуем конструкцию пола **F** в соответствии с ранее действовавшими положениями WSVO 1995 (полы, примыкающие к помещениям с значительно более низкими внутренними температурами, бесшовному полу и наружной атмосфере); подробнее см. на стр. 24.

^{*16} В зависимости от потребности.

Указания по проектированию системы с выступами и системы с фиксаторами (продолжение)

Конструкция **D** согласно таблице 1 из DIN EN 1264-4

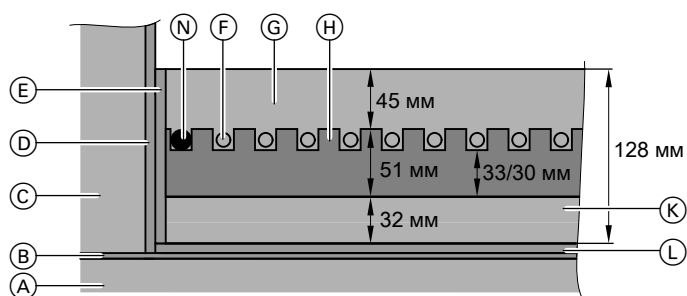


Для этажных перекрытий, примыкающих к наружной атмосфере

(расчетная температура $0\text{ }^{\circ}\text{C} > T_d \geq -5\text{ }^{\circ}\text{C}$)^{*15}:

- (A) Необработанный пол или перекрытие
- (B) Уплотнение строительной конструкции согласно DIN 18195^{*16}
- (C) Наружная или внутренняя стена
- (D) Внутренняя штукатурка
- (E) Торцевая изоляционная лента^{*13}
- (F) Труба отопления Vitoset 16 x 2 мм
- (G) Бесшовный пол^{*14}
- (H) Мат с выступами NM 50/30
- (K) Изоляционная плита (полиуретан) 20 мм
- (L) Полиэтиленовая разделительная пленка^{*16}
- (N) Круглый полиэтиленовый профиль

Конструкция **E** согласно таблице 1 из DIN EN 1264-4

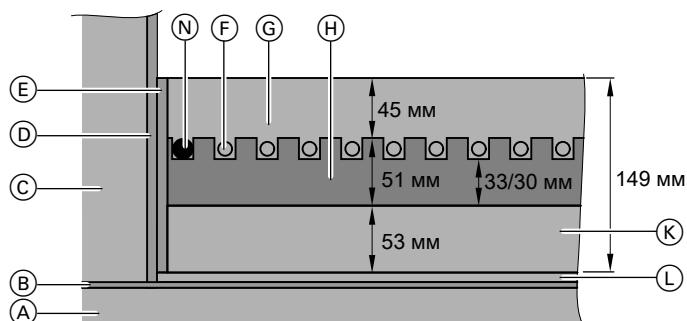


Для этажных перекрытий, примыкающих к наружной атмосфере

(расчетная температура $-5\text{ }^{\circ}\text{C} > T_d \geq -15\text{ }^{\circ}\text{C}$)^{*15}:

- (A) Необработанный пол или перекрытие
- (B) Уплотнение строительной конструкции согласно DIN 18195^{*16}
- (C) Наружная или внутренняя стена
- (D) Внутренняя штукатурка
- (E) Торцевая изоляционная лента^{*13}
- (F) Труба отопления Vitoset 16 x 2 мм
- (G) Бесшовный пол^{*14}
- (H) Мат с выступами NM 50/30
- (K) Изоляционная плита (полиуретан) 32 мм
- (L) Полиэтиленовая разделительная пленка^{*16}
- (N) Круглый полиэтиленовый профиль

Конструкция **F** Рекомендация в соответствии с ранее действовавшими положениями WSVO 1995^{*15}



Для этажных перекрытий над неотапливаемыми помещениями, помещениями со значительно более низкими внутренними температурами или для полов, примыкающих к грунту или наружной атмосфере:

- (A) Необработанный пол или перекрытие
- (B) Уплотнение строительной конструкции согласно DIN 18195^{*16}
- (C) Наружная или внутренняя стена
- (D) Внутренняя штукатурка
- (E) Торцевая изоляционная лента^{*13}
- (F) Труба отопления Vitoset 16 x 2 мм
- (G) Бесшовный пол^{*14}
- (H) Мат с выступами NM 50/30
- (K) Изоляционная плита (полиуретан) 53 мм
- (L) Полиэтиленовая разделительная пленка^{*16}
- (N) Круглый полиэтиленовый профиль

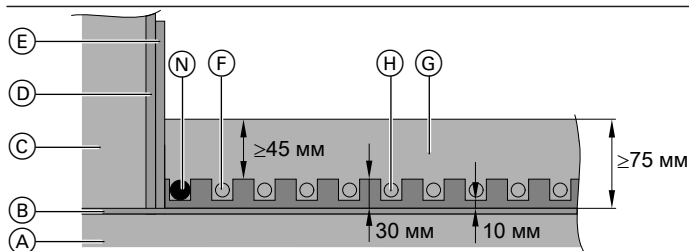
^{*15} Мы рекомендуем конструкцию пола **F** в соответствии с ранее действовавшими положениями WSVO 1995 (полы, примыкающие к помещениям с значительно более низкими внутренними температурами, бесшовному полу и наружной атмосфере); подробнее см. на стр. 24.

^{*16} В зависимости от потребности.

^{*13} Для пластичных бесшовных полов использовать торцевую изоляционную ленту размером 150 мм. В этом случае можно обойтись без полиэтиленового круглого профиля.

^{*14} Бесшовный пол для внутрипольного отопления CT-F4 или CA-F4 по DIN 18560/EN 13813.

Указания по проектированию системы с выступами и системы с фиксаторами (продолжение)

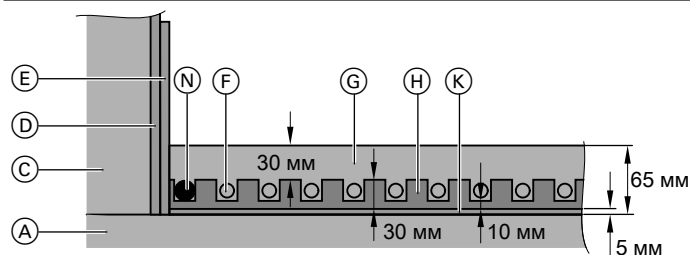


Указание

Без изоляции от ударных шумов согласно DIN 4109. При необходимости использовать изоляционную плиту из полиуретана толщиной 53 мм и полиэтиленовый пенопласт в соответствии со статическими и теплотехническими требованиями. В зависимости от требований использовать дополнительные уплотнения строительной конструкции согласно DIN 18195 и полиэтиленовую разделительную пленку (см. конструкцию [F]).

Для этажных перекрытий с повышенными нагрузками на пол (макс. 75 кН/м²):

- (A) Необработанный пол или перекрытие
- (B) Уплотнение строительной конструкции согласно DIN 18195^{*16}
- (C) Наружная или внутренняя стена
- (D) Внутренняя штукатурка
- (E) Торцевая изоляционная лента^{*13}
- (F) Труба отопления Vitoset 16 x 2 мм
- (G) Бесшовный пол согласно статическим требованиям
- (H) Мат с выступами NM 30/10
- (N) Круглый полиэтиленовый профиль



Указание

Без изоляции от ударных шумов согласно DIN 4109. Минимальное термическое сопротивление согласно DIN EN 1264 недостаточно. Предусмотреть дополнительную теплоизоляцию под перекрытием или внутри него.

Внутрипольное отопление Vitoset малой конструктивной высоты для этажных перекрытий с расположенными ниже отапливаемыми помещениями с одинаковым видом пользования:

- (A) Потолок
- (C) Наружная или внутренняя стена
- (D) Внутренняя штукатурка
- (E) Торцевая изоляционная лента^{*13}
- (F) Труба отопления Vitoset 16 x 2 мм
- (G) Тонкий специальный бесшовный пол
- (H) Мат с выступами NM 30/10
- (K) Полиэтиленовый пенопласт
- (N) Круглый полиэтиленовый профиль

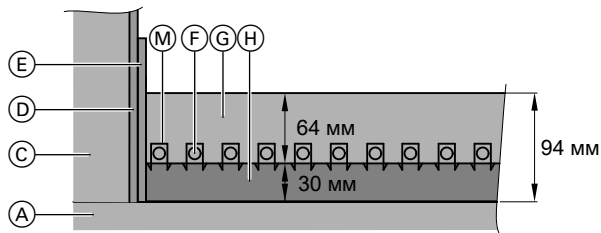
^{*16} В зависимости от потребности.

^{*13} Для пластиковых бесшовных полов использовать торцевую изоляционную ленту размером 150 мм. В этом случае можно обойтись без полиэтиленового круглого профиля.

Указания по проектированию системы с выступами и системы с фиксаторами (продолжение)

Зависящая от ситуации конструкция пола для внутриспольного отопления при использовании системы Vitoset с фиксаторами

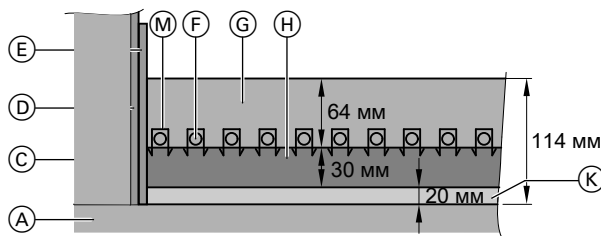
Конструкция **A** согласно таблице 1 из DIN EN 1264-4



Для этажных перекрытий с расположенными ниже отапливаемыми помещениями (с одинаковым видом пользования)

- (A) Потолок
- (C) Наружная или внутренняя стена
- (D) Внутренняя штукатурка
- (E) Торцевая изоляционная лента^{*17}
- (F) Труба отопления Vitoset 16 x 2 мм
- (G) Бесшовный пол^{*14}
- (H) Многослойный мат VNM 30/многослойный рулон VNM 30^{*18}
- (M) Крепление трубы

Конструкция **B** согласно таблице 1 из DIN EN 1264-4



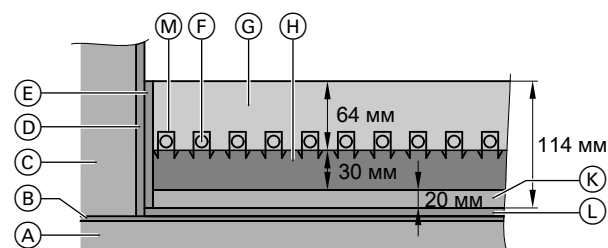
Для этажных перекрытий над неотапливаемыми^{*15} или периодически отапливаемыми помещениями (с неодинаковым видом пользования) или над грунтом^{*15}:

- (A) Потолок
- (C) Наружная или внутренняя стена
- (D) Внутренняя штукатурка
- (E) Торцевая изоляционная лента^{*17}
- (F) Труба отопления Vitoset 16 x 2 мм
- (G) Бесшовный пол^{*14}
- (H) Многослойный мат VNM 30/многослойный рулон VNM 30^{*18}
- (K) Изоляционная плита EPS 20 мм
- (M) Крепление трубы

Указание

В случае примыкания к грунту при необходимости выполнить уплотнение строительной конструкции согласно DIN 18195^{*16} (см. конструкцию [F]).

Конструкция **C** согласно таблице 1 из DIN EN 1264-4

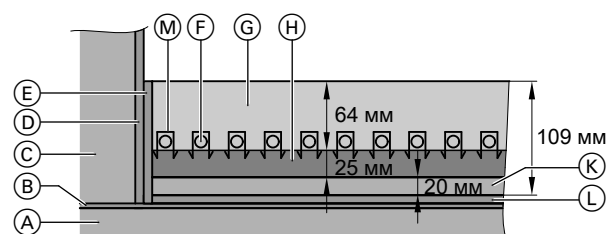


Для этажных перекрытий, примыкающих к наружной атмосфере

(расчетная температура $T_d \geq 0 \text{ }^\circ\text{C}$)^{*15}:

- (A) Необработанный пол или перекрытие
- (B) Уплотнение строительной конструкции согласно DIN 18195^{*16}
- (C) Наружная или внутренняя стена
- (D) Внутренняя штукатурка
- (E) Торцевая изоляционная лента^{*17}
- (F) Труба отопления Vitoset 16 x 2 мм
- (G) Бесшовный пол^{*14}
- (H) Многослойный мат VNM 30/многослойный рулон VNM 30^{*18}
- (K) Изоляционная плита EPS 20 мм
- (L) Полиэтиленовая разделительная пленка^{*16}
- (M) Крепление трубы

Конструкция **B** / **C** согласно таблице 1 из DIN EN 1264-4



Для этажных перекрытий, примыкающих к наружной атмосфере

- (A) Необработанный пол или перекрытие
- (B) Уплотнение строительной конструкции согласно DIN 18195^{*16}
- (C) Наружная или внутренняя стена
- (D) Внутренняя штукатурка
- (E) Торцевая изоляционная лента^{*17}
- (F) Труба отопления Vitoset 16 x 2 мм
- (G) Бесшовный пол^{*14}
- (H) Многослойный рулон VNM 25
- (K) Изоляционная плита (полиуретан) 20 мм
- (L) Полиэтиленовая разделительная пленка^{*16}
- (M) Крепление трубы

^{*17} Для пластичных бесшовных полов использовать торцевую изоляционную ленту размером 150 мм.

^{*14} Бесшовный пол для внутриспольного отопления СТ-F4 или СА-F4 по DIN 18560/EN 13813.

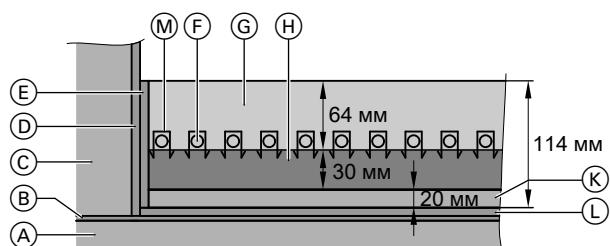
^{*18} Другие конструкции пола с многослойными рулонами VNM 25 см на стр. 27.

^{*15} Мы рекомендуем конструкцию пола [F] в соответствии с ранее действовавшими положениями WSVO 1995 (полы, примыкающие к помещениям с значительно более низкими внутренними температурами, бесшовному полу и наружной атмосфере); подробнее см. на стр. 24.

^{*16} В зависимости от потребности.

Указания по проектированию системы с выступами и системы с фиксаторами (продолжение)

Конструкция **D** согласно таблице 1 из DIN EN 1264-4

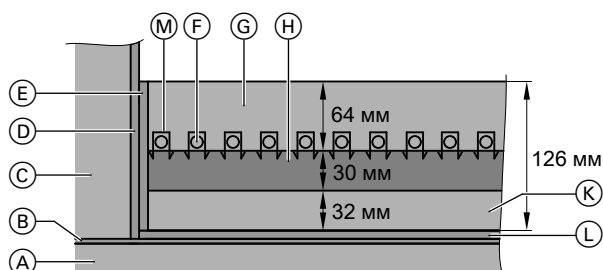


Для этажных перекрытий, примыкающих к наружной атмосфере

(расчетная температура $0\text{ °C} > T_d \geq -5\text{ °C}$)^{*15}:

- (A) Необработанный пол или перекрытие
- (B) Уплотнение строительной конструкции согласно DIN 18195^{*16}
- (C) Наружная или внутренняя стена
- (D) Внутренняя штукатурка
- (E) Торцевая изоляционная лента^{*17}
- (F) Труба отопления Vitoset 16 x 2 мм
- (G) Бесшовный пол^{*14}
- (H) Многослойный мат VNM 30/многослойный рулон VNM 30^{*18}
- (K) Изоляционная плита (полиуретан) 20 мм
- (L) Полиэтиленовая разделительная пленка^{*16}
- (M) Крепление трубы

Конструкция **E** согласно таблице 1 из DIN EN 1264-4

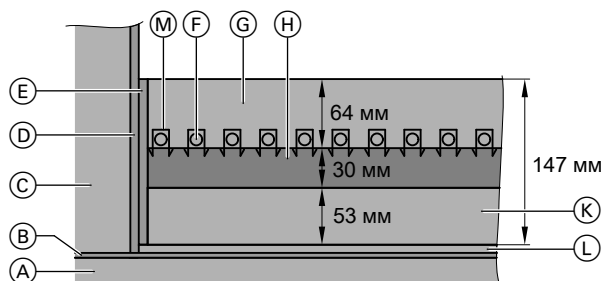


Для этажных перекрытий, примыкающих к наружной атмосфере

(расчетная температура $5\text{ °C} > T_d \geq -15\text{ °C}$)^{*15}:

- (A) Необработанный пол или перекрытие
- (B) Уплотнение строительной конструкции согласно DIN 18195^{*16}
- (C) Наружная или внутренняя стена
- (D) Внутренняя штукатурка
- (E) Торцевая изоляционная лента^{*17}
- (F) Труба отопления Vitoset 16 x 2 мм
- (G) Бесшовный пол^{*14}
- (H) Многослойный мат VNM 30/многослойный рулон VNM 30^{*18}
- (K) Изоляционная плита (полиуретан) 32 мм
- (L) Полиэтиленовая разделительная пленка^{*16}
- (M) Крепление трубы

Конструкция **F** Рекомендация в соответствии с ранее действовавшими положениями WSVO 1995^{*15}



Для этажных перекрытий над неотопляемыми помещениями, помещениями со значительно более низкими внутренними температурами или для полов, примыкающих к грунту или наружной атмосфере:

- (A) Необработанный пол или перекрытие
- (B) Уплотнение строительной конструкции согласно DIN 18195^{*16}
- (C) Наружная или внутренняя стена
- (D) Внутренняя штукатурка
- (E) Торцевая изоляционная лента^{*17}
- (F) Труба отопления Vitoset 16 x 2 мм
- (G) Бесшовный пол^{*14}
- (H) Многослойный мат VNM 30/многослойный рулон VNM 30^{*18}
- (K) Изоляционная плита (полиуретан) 53 мм
- (L) Полиэтиленовая разделительная пленка^{*16}
- (M) Крепление трубы

^{*15} Мы рекомендуем конструкцию пола **F** в соответствии с ранее действовавшими положениями WSVO 1995 (полю, примыкающие к помещениям с значительно более низкими внутренними температурами, бесшовному полу и наружной атмосфере); подробнее см. на стр. 24.

^{*16} В зависимости от потребности.

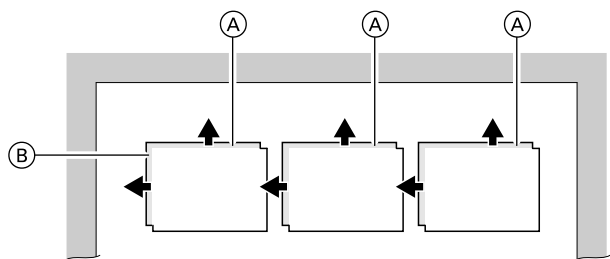
^{*17} Для пластичных бесшовных полов использовать торцевую изоляционную ленту размером 150 мм.

^{*14} Бесшовный пол для внутриспольного отопления CT-F4 или CA-F4 по DIN 18560/EN 13813.

^{*18} Другие конструкции пола с многослойными рулонами VNM 25 см на стр. 27.

Порядок работ при монтаже системы с выступами

Укладка матов с выступами



- Ⓐ Краевой напуск с продольной стороны (обрезать у всех матов первого ряда)
- Ⓑ Краевой напуск узкой стороны (обрезать только у первого мата первого ряда)

Торцевая изоляционная лента

Перед укладкой матов с выступами и изоляционных плит установить торцевую изоляционную ленту без пропусков и по всему периметру на всех вертикальных конструкциях (стенах, дверных рамах, стойках и ступенях) При использовании многослойной изоляции торцевая изоляционная лента должна быть установлена самое позднее перед укладкой первого слоя изоляции. Выступающая над изоляционным слоем часть ленты должна иметь такую высоту, чтобы она оказалась выше укладываемого впоследствии бесшовного пола. Ленту обрезать только после укладки покрытия пола и заделки стыков или - применительно к эластичным и текстильным покрытиям - после шпаклевки.

Изоляционные плиты

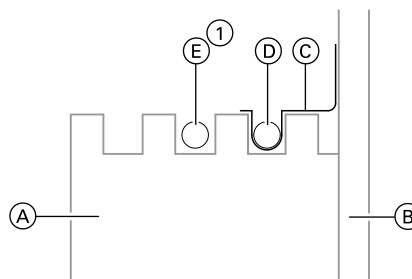
Если укладываются изоляционные плиты, то необходимо проследить, чтобы стыки последующего слоя матов были смещены относительно стыков изоляционных плит.

Если на необработанном бетоне находится слой материала для уплотнения строительной конструкции (битумные полотна и т.п.), перед укладкой изоляционных плит необходимо выложить стойкую против действия растворителей полиэтиленовую пленку с достаточным напуском, чтобы предотвратить возможную миграцию размягчителей. Она защитит изоляционные плиты от возможных испарений из уплотнения (размягчителей) строительной конструкции, которые могут повредить изоляционные плиты. Согласовать с проектной организацией, будет ли полиэтиленовая пленка в местах напусков клеена или приварена.

Указания по укладке

Укладку матов с выступами начать по возможности с широкой стороны помещения слева направо. На первом мате обрезать краевые напуски по обеим сторонам, а на последующих матах первого ряда - только с продольной стороны (см. предыдущий рисунок). Обрезать последний мат первого ряда в точности по размеру и только после этого отрезать краевые напуски. В результате на оставшейся части последнего мата напуск остается, и эту оставшуюся часть можно использовать как начальный элемент второго ряда. Этим обеспечивается смещение стыков при укладке. За счет обрезания напусков можно пристыковать маты непосредственно к торцевым изоляционным лентам. Этим предотвращается образование пустот в теплоизоляции. Маты обрезаются легко и в точности по размеру Обрезанную часть последнего мата первого ряда можно использовать в качестве начального элемента следующего ряда. Обрезанные части матов последнего ряда можно использовать для первого ряда в следующем помещении.

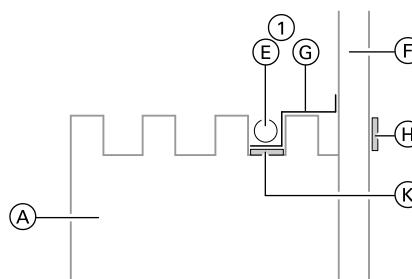
Уплотнение между торцевой изоляционной лентой и матом с выступами для цементных бесшовных полов



- Ⓐ Мат с выступами
- Ⓑ Торцевая изоляционная лента 150 мм стандартная
- Ⓒ Пленка
- Ⓓ Круглый полиэтиленовый профиль
- Ⓔ Труба отопления Vitaset 16 x 2 мм
- ① Минимальные расстояния от трубы отопления Vitaset до строительных конструкций должны соблюдаться **обязательно** (см. стр. 38).

Накрыть стык между торцевой изоляционной лентой и имеющими выступы матами имеющейся на стандартной торцевой изоляционной ленте пленкой, и закрепить пленку посредством полиэтиленового круглого профиля (см. предыдущий рисунок). Обеспечить отсутствие напряжений при укладке пленки.

Уплотнение между торцевой изоляционной лентой и матами с выступами для пластиковых бесшовных полов



- Ⓐ Мат с выступами
- Ⓔ Труба отопления Vitaset 16 x 2 мм
- Ⓕ Торцевая изоляционная лента шириной 150 мм для пластикового бесшовного пола с клейкой лентой со стороны стены
- Ⓖ и полиэтиленовая пленка Ⓖ с клейкой лентой Ⓘ
- ① Минимальные расстояния от трубы отопления Vitaset до строительных конструкций должны соблюдаться **обязательно** (см. стр. 36).

Если используется пластиковый бесшовный пол, то необходимо использовать торцевую изоляционную ленту для пластикового покрытия. Она закрепляется на стене посредством имеющейся с ее обратной стороны клейкой ленты. С помощью клейкой ленты, имеющейся на полиэтиленовой пленке, осуществляется соединение с матами с выступами, выравнивающими и присоединительными матами, а также с выравнивающей пленкой. При укладке пленки также обеспечить отсутствие напряжений. Данные работы должны выполняться с особой аккуратностью, чтобы исключить проникновение пластикового материала бесшовного пола в изоляционный слой.

Указания по проектированию системы с выступами и системы с фиксаторами (продолжение)

В этом случае полиэтиленовый круглый профиль не используется.

Выполнение дверного проема

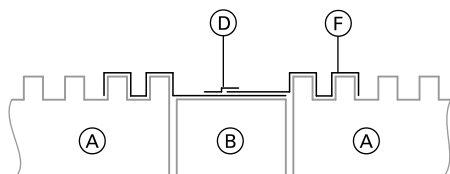


Рис. А

- (A) Мат с выступами
- (B) Выравнивающий мат с выступами
- (D) Клейкая лента
- (F) Выравнивающая пленка с выступами

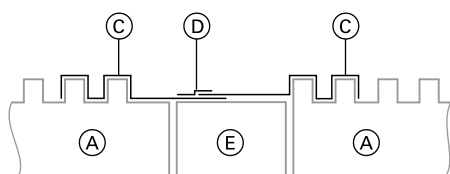


Рис. В

- (A) Мат с выступами
- (C) Выравнивающая пленка с выступами/диагональная выравнивающая пленка с выступами под 45°
- (D) Клейкая лента
- (E) Отрезок мата с выступами

Выравнивающие маты и пленка с выступами

Дверной проем оборудуется посредством выравнивающего мата и выравнивающей пленки с выступами (см. рис. А). Для этого выравнивающий мат обрезать по ширине двери и уложить вплотную к мату с выступами. Оба элемента соединяются друг с другом посредством краевых напусков выравнивающего мата. Уплотнение стыка с примыкающим с противоположной стороны матом выполняется посредством выравнивающей пленки. При этом выступы выравнивающей пленки вставляются в следующий полный ряд выступов мата. Гладкая поверхность выравнивающей пленки с выступами прилегает к гладкой части выравнивающего мата с выступами и закрывает при этом стык. Для пластичных бесшовных полов оклеить напуск. В качестве альтернативы дверной проем можно оборудовать отрезком мата с выступами (удалить выступы!) и двух выравнивающих пленок с выступами (см. рис. В).

Для укладки выравнивающей пленки в следующий полный ряд двойных выступов отрезка мата может потребоваться удаление остатков обрезанных выступов. Для пластичных бесшовных полов оклеить напуск обеих выравнивающих пленок. Оба вида укладки с получаемой при этом гладкой поверхностью перехода обеспечивают совершенно независимую укладку матов и прокладку труб системы отопления в отдельных помещениях. Деформационный шов можно свободно разместить на участке дверного проема (в соответствии с указаниями фирмы, выполняющей укладку плитки или бесшовного пола).

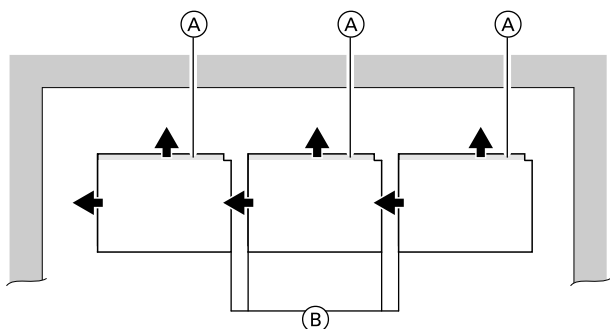
С помощью диагональных выравнивающих матов под углом 45° можно без проблем оборудовать дверные проемы в помещениях с расположением дверей не под прямым углом. Порядок работ соответствует при этом описанию для укладки выравнивающих пленок с выступами (см. рис. В).

Выравнивающие маты с выступом

Для проводки труб перед распределителем отопительных контуров использовать выравнивающие маты с выступом. Расстояние между их направляющими выступами в точности согласовано со смещением шириной 27,5 мм между подающей и обратной магистралью на распределителе отопительных контуров. В сочетании с гладкой поверхностью это обеспечивает точность и несложность прокладки отдельных трубопроводов отопительных контуров.

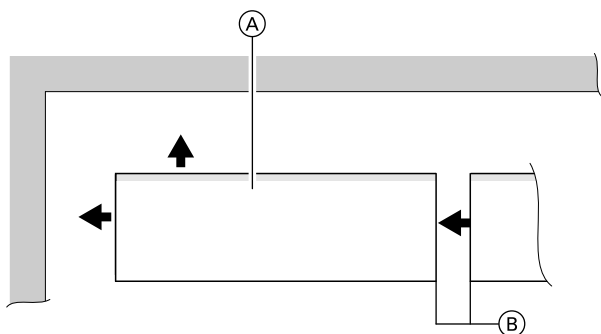
Порядок работ при монтаже системы с фиксаторами

Укладка многослойных матов



- Ⓐ Краевой напуск с продольной стороны (обрезать у всех матов/рулонов первого ряда)
- Ⓑ Уплотнить стыки клеевой лентой

Укладка многослойных рулонов



- Ⓐ Краевой напуск с продольной стороны (обрезать у всех матов/рулонов первого ряда)
- Ⓑ Уплотнить стыки клеевой лентой

Торцевая изоляционная лента

Перед укладкой многослойных матов/рулонов и изоляционных плит установить торцевую изоляционную ленту без пропусков и по всему периметру на всех вертикальных конструкциях, стенах, дверных рамах, стойках и ступенях. При использовании многослойной изоляции торцевая изоляционная лента должна быть установлена самое позднее перед укладкой первого слоя изоляции. Выступающая над изоляционным слоем часть ленты должна иметь такую высоту, чтобы она оказалась выше укладываемого впоследствии бесшовного пола. Ленту обрезать только после укладки покрытия пола и заделки стыков или - применительно к эластичным и текстильным покрытиям - после шпаклевки.

Изоляционные плиты

Если укладываются изоляционные плиты, то необходимо проследить, чтобы стыки последующего слоя многослойных матов / рулонов были смещены относительно стыков изоляционных плит.

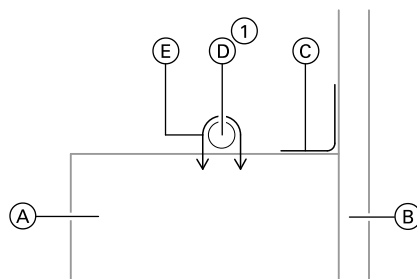
Если на необработанном бетоне находится содержащий растворители слой материала для уплотнения строительной конструкции (битумные полотна и т.п.), перед укладкой изоляционных плит необходимо выложить стойкую против действия растворителей полиэтиленовую пленку с достаточным напуском, чтобы предотвратить возможную миграцию размягчителей. Она защитит изоляционные плиты от возможных испарений из уплотнения (размягчителей) строительной конструкции, которые могут повредить изоляционные плиты. Согласовать с проектной организацией, будет ли полиэтиленовая пленка в местах напусков оклеена или приварена.

Указания по укладке

Укладку изоляционных матов/рулонов начать по возможности с широкой стороны помещения слева направо. На многослойных матах/рулонах первого ряда обрезать краевые напуски (см. предыдущий рисунок). Обрезать последний многослойный мат/рулон первого ряда в точности по размеру и только после этого отрезать краевой напуск. В результате на оставшейся части последнего многослойного мата/рулона напуск остается, и эту оставшуюся часть можно использовать как начальный элемент второго ряда (соблюдать нанесенную сетку). Этим обеспечивается смещение стыков при укладке. За счет обрезания напусков можно пристыковать многослойные маты/рулоны непосредственно к торцевым изоляционным лентам. Этим предотвращается образование пустот в теплоизоляции. Многослойные маты/рулоны обрезаются легко и в точности по размеру. Обрезанную часть последнего многослойного мата/рулона первого ряда можно использовать в качестве начального элемента следующего ряда (соблюдать нанесенную сетку). Обрезанные части матов последнего ряда можно использовать для первого ряда в следующем помещении.

Торцевые стороны многослойных матов и все не закрытые напусками или торцевыми изоляционными лентами стыки герметично заделать клеевой лентой. При использовании пластикового бесшовного пола накрытые напусками стыки также заделать клеевой лентой.

Уплотнение между торцевой изоляционной лентой и многослойными матами/рулонами для цементных бесшовных полов



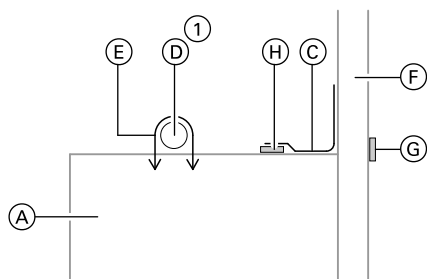
- Ⓐ Многослойный мат/рулон
- Ⓑ Торцевая изоляционная лента 150 мм стандартная
- Ⓒ Полиэтиленовая пленка
- Ⓓ Труба отопления Vitaset 16 x 2 мм
- Ⓔ Крепление трубы 16
- ① Минимальные расстояния от трубы отопления Vitaset до строительных конструкций должны соблюдаться обязательно (см. стр. 38).

Накрыть стык между торцевой изоляционной лентой и многослойными матами/рулонами пленкой, имеющейся на торцевой изоляционной ленте. Обеспечить отсутствие напряжений при укладке пленки.

Указания по проектированию системы с выступами и системы с фиксаторами (продолжение)

Для цементных бесшовных полов можно использовать стандартную торцевую изоляционную ленту.

Уплотнение между торцевой изоляционной лентой и многослойными матами/рулонами для пластиковых бесшовных полов



- А Многослойный мат/рулон
 В Труба отопления Vitoset 16 x 2 мм

- Е Крепление трубы 16
 F Торцевая изоляционная лента шириной 150 мм для пластикового бесшовного пола с клейкой лентой со стороны стены G и полиэтиленовая пленка C с клейкой лентой H
 1 Минимальные расстояния от трубы отопления Vitoset до строительных конструкций должны соблюдаться обязательно (см. стр. 38).

Если используется пластиковый бесшовный пол, то необходимо использовать торцевую изоляционную ленту для пластикового покрытия. Она закрепляется на стене посредством имеющейся с ее обратной стороны клейкой ленты. С помощью самоклеящейся ленты, имеющейся на полиэтиленовой пленке, осуществляется соединение многослойными матами/рулонами.

При укладке пленки также обеспечить отсутствие напряжений. Если для пластиковых бесшовных полов используется стандартная торцевая изоляционная лента, оклеить герметично стыки полиэтиленовой пленки с многослойными матами/рулонами клейкой лентой.

Данные работы должны выполняться с особой аккуратностью, чтобы исключить проникновение пластикового материала бесшовного пола в изоляционный слой.

4.3 Отопительные контуры

Расчет отопительных контуров

Условием для расчета системы напольного отопления является расчет теплотребности по DIN EN 12831. Приведенная ниже таблица позволяет приблизительно оценить теплотребление жилых зданий в зависимости от вида и года строительства, но такая оценка ни в коем случае не заменяет детальный расчет теплотребления согласно DIN EN 12831.

Вид здания	Теплотребление в кВт/м ² для зданий следующих лет постройки						
	до 1958	1959-68	1969-73	1974-77	1978-83	1984-94	после 1995
Одноквартирный жилой дом, отдельно стоящий	0,180	0,170	0,150	0,115	0,095	0,075	0,056 - 0,060
Дом рядовой застройки – последний в ряду	0,160	0,150	0,130	0,110	0,090	0,070	0,053 - 0,056
Дом рядовой застройки – в середине ряда	0,140	0,130	0,120	0,100	0,085	0,065	0,049 - 0,052
Многоквартирный дом до 8 квартир	0,130	0,120	0,110	0,075	0,065	0,060	0,045 - 0,048
Многоквартирный дом свыше 8 квартир	0,120	0,110	0,100	0,070	0,060	0,055	0,041 - 0,044

Наряду с расчетом теплотребления по DIN EN 12831 для расчета системы внутриспольного отопления необходимы следующие основные данные:

- виды в плане, вертикальные разрезы и исполнительные чертежи здания (по возможности в масштабе 1:100/1:50)
- коэффициенты теплопроводности здания из паспорта энергопотребления здания (или взамен этого сведения о конструкции стен из описания строительных работ)
- сведения о местности (наружные температуры и т.п.)
- информация о желаемых внутренних температурах помещений (индивидуально или в соответствии со стандартом)
- исполнение строительных работ (совсем вплотную, вплотную, не вплотную)
- вид конструкции здания (легкая, средняя, тяжелая)
- экранирование (против атмосферных воздействий; хорошее, среднее, отсутствует)
- фактор повторного нагрева (да / нет)
- сведения о намечаемых покрытиях полов, применительно к плитке также о способе укладки (клейка, укладка на бетон или на тонкий слой мастики и т.п.).
- планируемые места установки распределителей отопительных контуров
- имеющиеся в распоряжении значения высоты конструкции пола

Для зданий старой постройки с недостаточной изоляцией при расчете могут быть получены плотности тепловых потоков, которых невозможно достичь при соблюдении допустимых согласно DIN EN 1264 предельных значений температур для теплообменных поверхностей внутриспольного отопления. В таких случаях можно использовать внутриспольное отопление только для покрытия базовой нагрузки. Для достижения желаемой температуры помещений необходимо при этом периодическое использование дополнительного отопления (например, радиаторов из программы Vitoset или дополнительного стенового панельного отопления).

Комбинация внутриспольного и стенового отопления позволяет сохранить преимущества низкотемпературной системы отопления.

Допустимые предельные значения температуры поверхности $T_{F, \text{макс}}$ напольных систем водяного отопления составляют согласно DIN EN 1264:

- в жилых или офисных помещениях 29 °C
- в ванных комнатах 33 °C
- в граничных зонах 35 °C

Граничными зонами, в числе прочего, являются участки пола перед окнами и наружными стенами. За счет более близкого расположения труб системы отопления в них обеспечивается повышенная плотность теплового потока в помещение. В результате сводится к минимуму или компенсируется поступление холода от поверхности оконных стекол и наружных стен в помещение. Глубина граничных зон не должна превышать 1 м, причем они могут быть интегрированы в отопительный контур помещения или снабжаться теплом отдельно.

Диаграммы мощности, начиная со стр. 80 отображают плотность тепловых потоков \dot{q} (тепловую мощность) в соответствии с температурой перегрева теплоносителя $\Delta\vartheta_H$. Эти значения зависят от системы укладки (с выступами, с фиксаторами), наложения бесшовного пола (45 или 30 мм) и расстояния укладки (50 - 350 мм), а также с учетом нормального разброса $\Delta\vartheta = 5$ К (см. также указание по нормальному разбросу). В пределах отдельных диаграмм параметры для различных покрытий пола

(A) = плитка/керамика; (B) = пластик;

(C) = ковровое покрытие/паркет; (D) = ковровое покрытие) отличаются друг от друга.

Кроме того, на диаграммах следует различать макс. допустимые температуры поверхности пола для зоны жилых помещений (29 °C, светло-серый растр) и краевую зону (35 °C, темно-серый растр).

С помощью приведенных ниже формул расчета перегрева теплоносителя, температуры теплоносителя и температуры подачи можно узнать посредством диаграмм этих параметров.

Обозначения в формулах

$\Delta\vartheta_H$	=	Температура перегрева теплоносителя	К
$\Delta\vartheta$	=	Нормальный разброс (5 К)	К
ϑ_1	=	нормальная внутренняя температура	°C
ϑ_M	=	температура теплоносителя	°C
ϑ_R	=	температура обратной магистрали	°C
ϑ_V	=	температура подачи	°C

Температура перегрева теплоносителя

Температура перегрева теплоносителя $\Delta\vartheta_H$ (средняя разность между температурой теплоносителя ϑ_M и внутренней температурой ϑ_1) рассчитывается согласно DIN EN 1264 по приведенному ниже уравнению на основании температур подачи, обратной магистрали и нормальной внутренней температуры. Она определяет при постоянной конструкции плотность теплового потока.

$$\Delta\vartheta_H = \frac{\vartheta_V - \vartheta_R}{\ln \frac{\vartheta_V - \vartheta_1}{\vartheta_R - \vartheta_1}}$$

Приведенное ниже уравнение позволяет достаточно точно определять температуру перегрева теплоносителя для краткосрочного планирования:

$$\Delta\vartheta_H = \vartheta_M - \vartheta_1$$

или

$$\Delta\vartheta_H = \frac{\vartheta_V + \vartheta_R}{2} - \vartheta_1$$

Температура теплоносителя

Температура теплоносителя - это средняя температура между температурами подачи и обратной магистрали.

$$\vartheta_M = \frac{\vartheta_V + \vartheta_R}{2}$$

или

$$\vartheta_M = \vartheta_V - \frac{\Delta\vartheta}{2}$$

или

$$\vartheta_M = \vartheta_1 + \Delta\vartheta_H$$

Температура подачи

$$\vartheta_V = \vartheta_M + \frac{\Delta\vartheta}{2}$$

Нормальный разброс

Нормальный разброс (5 К) должен использоваться лишь в том случае, если необходима максимальная тепловая мощность (плотность теплового потока \dot{q}) в Вт/м². В противном случае могут также использоваться разбросы с большим $\Delta\vartheta$ [К].

Пример:

При рамочных условиях для системы с выступами, наложение бесшовного покрытия 45 мм, расстояние укладки 75 мм (см. стр. 80) должна достигаться плотность теплового потока \dot{q} 80 Вт/м².

В качестве покрытия пола предусмотрен пластик (B), $R_{AB} = 0,05$ м²К/Вт. Исходя из плотности теплового потока $\dot{q} = 80$ Вт/м² для прямой (B), $R_{AB} = 0,05$ м²К/Вт получается температура перегрева теплоносителя ϑ_H 16,5 К.

Прибавляя нужную температуру помещения ϑ_1 (в данном примере 20 °C), получаем значение 16,5 °C + 20,0 °C = 36,5 °C (температура теплоносителя).

В результате прибавления **половины** разброса $\Delta\vartheta$ (разброс для всех диаграмм = 5 К^{*19}) получаем 36,5 °C + 2,5 °C = 39 °C.

Необходимая температура подачи для плотности теплового потока $\dot{q} = 80$ Вт/м² при указанных условиях (система с выступами, покрытие пола и расстояние прокладки) составляет 39 °C. Эта температура подачи является определяющей для всех других помещений и отопительных контуров.

Указание

При расчете всегда следует исходить из необходимой плотности теплового потока наименее оптимального помещения (теневая сторона, хуже теплоизоляция) в сочетании с наименее оптимальным покрытием пола.

Если для заданной температуры подачи (например, 40 °C) нужно определить соответствующую температуру перегрева теплоносителя $\Delta\vartheta_H$, требуется обратный расчет.

В результате вычитания **половины** разброса $\Delta\vartheta$ (разброс для всех диаграмм = 5 К^{*19}) получаем 40,0 °C - 2,5 °C = 37,5 °C. Таким образом, температура теплоносителя $\Delta\vartheta_M$ составляет 37,5 °C.

Вычитая нужную температуру помещения (в данном примере 20 °C), получаем значение 37,5 °C - 20,0 °C = 17,5 °C. Температура перегрева теплоносителя ϑ_H должна составлять 17,5 К.

*19 При полном использовании максимальной тепловой мощности вдоль граничной кривой (переход от светло-серого к темно-серому растру на диаграммах, начиная со стр. 80).

При меньших мощностях могут быть выбраны большие разбросы.

Исходя из того, что это значение должно достигаться для бытового помещения с системой с выступами и керамическим покрытием пола, можно использовать, например, диаграммы 2 - 4 на стр. 81. Достижимые плотности теплового потока \dot{q} составляют при этом 93 Вт/м² (диаграмма 2, расстояние укладки 150 мм), см. стр. 81), 75 Вт/м² (диаграмма 3, расстояние укладки 225 мм), см. стр. 82), 62 Вт/м² (диаграмма 4, расстояние укладки 300 мм, см. стр. 83) при перекрытии бесшовного пола 45 мм.

При расстоянии укладки 75 мм (диаграмма 1) максимальная допустимая температура поверхности 29 °С для бытового помещения была бы превышена.

Удобным инструментом для расчета системы внутривольного отопления является программное обеспечение Vitodesk фирмы Viessmann с модулем "Внутривольное отопление".

Независимо от того, используется ли для расчета системы внутривольного отопления программное обеспечение Vitodesk или описанные выше диаграммы, начиная со стр. 80, для расчета должны быть определены следующие данные:

- максимальная температура подачи
- разброс (нормальный разброс = 5К, при неполном использовании плотности теплового потока вдоль пограничной кривой (переход от светло-серого к темно-серому растр на диаграммах, начиная со стр. 80) может применяться более значительный разброс)
- использование и вид (интегрированные или отдельные) граничных зон
- максимальная потеря давления (как правило, не должна превышать 300 мбар)
- максимальная длина отопительных контуров (не должна превышать 120м)
- термические сопротивления R_{λ} [м²К/Вт] покрытий пола (если неизвестны, принять для жилых помещений максимальное допустимое значение 0,15 м²К/Вт). Для ванн принять R_{λ} для плитки.

Кроме того, необходимо определить, должны ли учитываться тепловые потери в линиях привязки системы. Это имеет значение главным образом там, где имеется большое количество линий привязки системы (часто в прихожих).

Если тепловые потери в расчет не принимаются, то линии должны быть проложены с теплоизоляцией или в полиэтиленовой защитной трубе.

Дополнительно к вышеуказанным данным при проектировании учитываются также следующие особенности жилых помещений и зданий:

- в ванных вследствие наличия ванны или душевой кабины образуется площадь теплоотдачи без изоляции и трубы системы отопления
 - в кухнях участок расположения кухонного блока образует закрытую площадь, которая лишь изолирована, но не оборудуется трубой системы отопления В современных кухнях, стоящих не по всей поверхности пола (внизу открыты), поверхность под предметами мебели также укладывается трубами.
 - в жилых помещениях при наличии плитки или каменных полов необходимо принять более высокое значение термического сопротивления, так как зачастую при этом дополнительно укладываются ковровые покрытия или при изменении вида пользования имеют место другие значения R_{λ}
 - в спальнях, в которых намечается установка кроватей коробчатой конструкции, также должно быть принято менее выгодное значение термического сопротивления верхней конструкции пола, чем то, которое соответствует покрытию пола
 - в помещениях, в которых более 30 % пола занято мебелью, эта минимальная мощность должна быть обеспечена оставшейся эффективной поверхностью теплопередачи.
- Согласно DIN EN 1264-4 при прокладке труб системы отопления Vitoset должны быть выдержаны следующие минимальные расстояния:
- 50 мм от вертикальных строительных конструкций в целом
 - 200 мм от дымовых труб и открытых каминов
 - 200 мм от открытых или замурованных в стену вентиляционных или лифтовых шахт.

Расчет мембранного расширительного бака

Вначале необходимо определить расширительный объем V_e водонаполнения системы отопления. Он вычисляется следующим образом:

$$V_e = \frac{V_A \cdot n}{100}$$

- V_A = водонаполнение системы отопления
- n = процентное расширение воды в зависимости от максимальной температуры подачи ϑ_v (см. таблицу)

Номинальный объем V_n мембранного расширительного бака составляет

$$V_n = (V_e + V_v) \cdot \frac{p_e + 1}{p_e - p_0}$$

- V_v = водяной затвор расширительного бака
 - для расширительного бака с $V_n \leq 15$ л: минимум 20 % номинального объема расширительного бака
 - для расширительного бака с $V_n > 15$ л: минимум 0,5 % от V_A , но не меньше 3 л
- p_e = конечное давление (устанавливаемое избыточное давление p_{sv} предохранительного клапана за вычетом разности относительно избыточного давления запирания; например, 2,5 или 3 бар минус 0,5 бар)
- p_0 = Входное давление
 - $p_0 \geq p_{st} + p_D$
- p_{st} = статическое давление в установке
- p_D = давление пара (при температурах подачи до 100 °С = 0)

Далее необходимо определить давление наполнения системы $p_{a \text{ мин.}}$, которое необходимо, чтобы мембранный расширительный бак в холодном состоянии системы мог вместить водяной затвор.

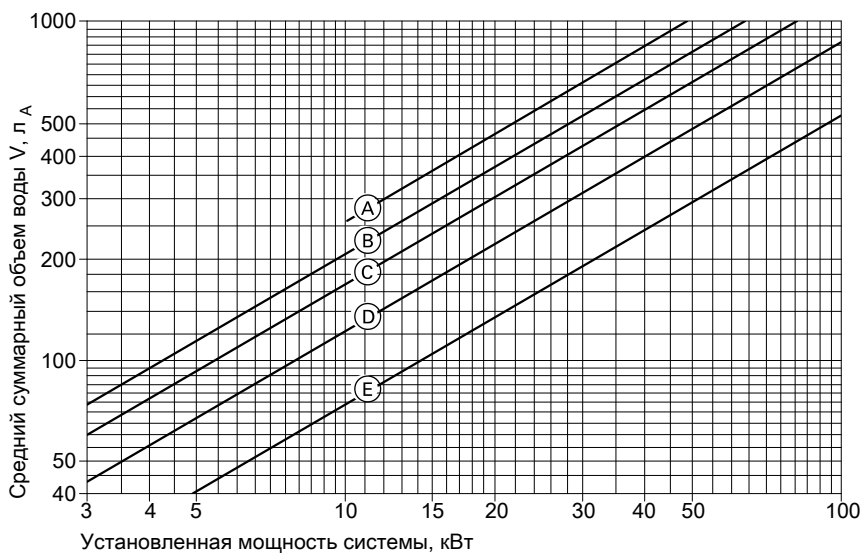
$$p_{a \text{ мин.}} = \frac{V_n \cdot (p_0 + 1)}{V_n - V_v} - 1$$

Указания по проектированию системы с выступами и системы с фиксаторами (продолжение)

Для того, чтобы при максимальной температуре подачи не превышалось выходное давление p_e , давление наполнения установки не должно превышать следующее значение:

$$p_{a \text{ макс.}} = \frac{p_e + 1}{1 + \frac{V_e \cdot (p_e + 1)}{V_n \cdot (p_0 + 1)}} - 1$$

Средний объем воды в системах центрального отопления



- Ⓐ Внутрипольное отопление
- Ⓑ Стальные радиаторы по DIN 4722
- Ⓒ Чугунные радиаторы по DIN 4720
- Ⓓ Панельные радиаторы
- Ⓔ Конвекторы

Процентное расширение воды n^{*20}

Макс. температура подачи T_v	°C	40	50	60	70	80	90
n	%	0,8	1,2	1,7	2,2	2,9	3,6

Пример:

Дано:

$V_A = 600$ л
 $V_V = 3,0$ л
 $T_v = 40$ °C
 $p_{St} = 1,0$ бар
 $p_{SV} = 2,5$ бар

$$V_e = \frac{600 \cdot 0,8}{100} = 4,8 \text{ л}$$

$$V_n = (4,8 + 3) \cdot \frac{2 + 1}{2 - 1}$$

$$V_n = 23,4 \text{ л}$$

Следующий более крупный мембранный расширительный бак из программы поставки Vitoset имеет объем 25 л. Для этого расширительного бака необходимое давление наполнения системы составляет

$$p_{a \text{ мин.}} = \frac{25 \cdot (1 + 1)}{25 - 3} - 1 = 1,27 \text{ бар}$$

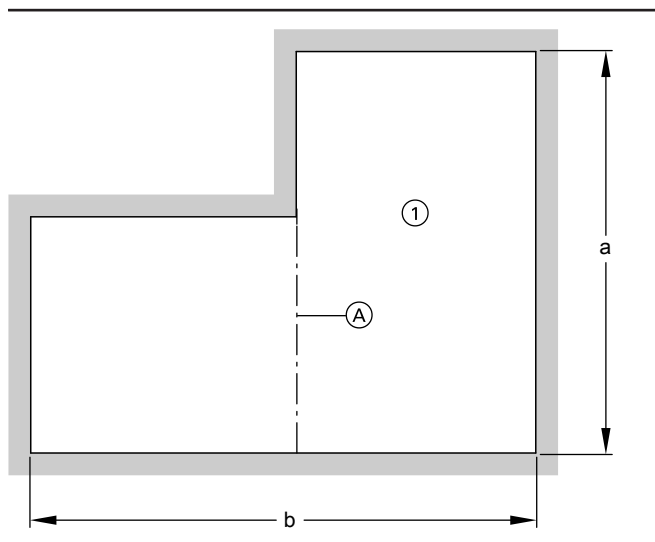
Допустимое максимальное давление наполнения системы равно

$$p_{a \text{ макс.}} = \frac{2 + 1}{1 + \frac{4,8 \cdot (2 + 1)}{25 \cdot (1 + 1)}} - 1 = 1,33 \text{ бар}$$

Разность между $p_{a \text{ макс.}}$ и $p_{a \text{ мин.}}$ составляет 0,06 бар. Так как согласно DIN 4807-2 $p_{a \text{ макс.}}$ должно быть минимум на 0,2 бар больше $p_{a \text{ мин.}}$, следует выбрать больший по размеру мембранный расширительный бак (например, 35 л) из программы поставки Vitoset.

$p_{a \text{ мин.}}$ в этом случае равно 1,19 бар, $p_{a \text{ макс.}}$ 1,48 бар, разность равна 0,29 бар и соответствует требованиям.

Расположение отопительных контуров



- Ⓐ Выгодное положение деформационного шва (соотношение сторон $a/b \geq 1/2$)
- ① Площадь поверхности макс. 40 м²

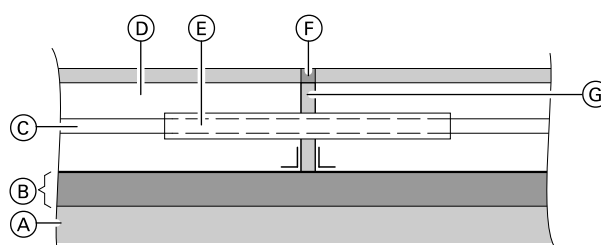
- над разделительными швами здания
- чтобы ограничить площадь теплообменных поверхностей до макс. 40 м²
- чтобы ограничить длину сторон теплообменных поверхностей до макс. 8 м
- чтобы сохранить компактность теплообменных поверхностей в помещениях непрямоугольной формы
- при наличии выступов стены, сильно вдающихся в теплообменную поверхность
- в дверных откосах и проемах

Для пластиковых бесшовных полов расположение деформационных швов выполняется в соответствии с указаниями фирмы, укладываемой бесшовный пол. В этом случае при прокладке трубопровода привязки через профиль деформационного шва обеспечить особенное хорошее уплотнение.

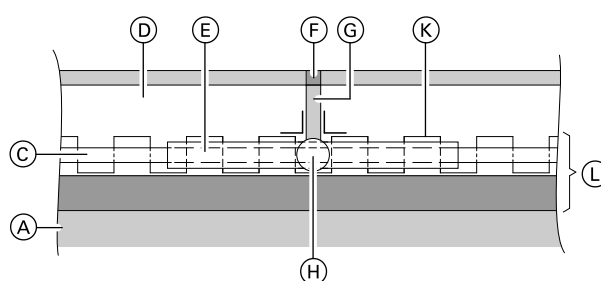
При расположении отопительных контуров обратить внимание на то, что пересечение трубопроводами привязки осадочных швов над разделительными швами здания также запрещено. За счет установки дополнительных распределителей с расходомерами обеспечить возможность прокладки соответствующих трубопроводов отопительных контуров.

Краевые швы также являются осадочными швами в краевой зоне бесшовного пола и уменьшают передачу звука от пола к прилегающим и сквозным элементам конструкции.

Требования к деформационным швам



Оборудование деформационного шва на участке двери (система с фиксаторами и с выступами) и на участке площади пола (система с фиксаторами)



Оборудование деформационного шва на участке площади пола (система с фиксаторами)

- Ⓐ Выгодное положение деформационного шва (соотношение сторон $a/b = 1/2$)
- ① Площадь поверхности макс. 40 м²

Расположение отопительных контуров кроме компоновки помещения определяется также положением деформационных швов. Деформационные швы должны быть расположены таким образом, чтобы образовывались максимально жесткие поверхности. Осадочные швы внутри поверхности бесшовного пола при необходимости предохранить от смещения по высоте. Деформационные швы в бесшовных полах для внутрипольного отопления необходимы, чтобы предотвратить повреждение бесшовного слоя и покрытия пола в результате температурного расширения (коэффициент расширения цементного бесшовного пола: 0,012 мм/м·К). Разрешается пересечение деформационных швов только трубопроводами привязки системы, но не трубами отопительных контуров.

Деформационные швы должны предусматриваться в следующих ситуациях:

- Ⓐ Необработанный пол
- Ⓑ Многослойный мат/рулон или выравнивающий мат с выступами и выравнивающей пленкой с выступами (участок без выступов)
- Ⓒ Труба отопления Vitoset 16 x 2 мм
- Ⓓ Бесшовный пол
- Ⓔ Полиэтиленовая защитная труба 19/25
- Ⓕ Эластичная масса для заделки швов
- Ⓖ Профиль деформационного шва
- Ⓗ Круглый полиэтиленовый профиль

Указания по проектированию системы с выступами и системы с фиксаторами (продолжение)

- Ⓚ Выступ мата
- Ⓛ Мат с выступами

■ Для оборудования деформационных швов использовать профиль деформационного шва, разделяющий конструкцию от верхней кромки изоляционного слоя до верхней кромки покрытия пола и обеспечивающий возможность перемещения минимум на 5 мм.

■ Разрешается пересечение деформационных швов только трубопроводами привязки системы и только на одном уровне. Трубопроводы привязки системы должны быть оборудованы на участке деформационного шва полиэтиленовой защитной трубой длиной мин. 0,3 м.

В профиле деформационного шва с помощью кусочек выполнить пазы для трубопроводов привязки системы.

После этого можно вставить профиль деформационного шва поверх трубопровода привязки системы (с полиэтиленовой защитной трубой). Описанный порядок работ используется для системы с фиксаторами на участке площади пола, а также для систем с фиксаторами и выступами на свободном от выступов участке двери.

При использовании системы с выступами для деформационных швов на участке площади пола (в пределах мата с выступами) перед установкой профиля деформационного шва **на** выступы установить круглый полиэтиленовый профиль **между** выступами (**под** профилем деформационного шва) и сбоку впритык к трубе отопления Vitoset или полиэтиленовой защитной трубе. Круглый полиэтиленовый профиль выравнивает высоту трубопроводов привязки системы и уплотняет профиль деформационного шва с нижней стороны.

В зависимости от позиции и расположения деформационного шва трубу системы отопления Vitoset необходимо оборудовать полиэтиленовой защитной трубой также и в пределах мата с выступами.

■ После укладки покрытия пола заделать деформационные швы эластичной массой для заполнения швов.

■ Проектная строительная организация обязана составить схему швов, на которой обозначен вид швов и их расположение.

Ложные швы

Ложные швы могут использоваться для дополнительного разделения влажных бесшовных полов. Их глубина не должна превышать $\frac{1}{3}$ толщины бесшовного пола. При этом не допускать повреждения труб системы отопления.

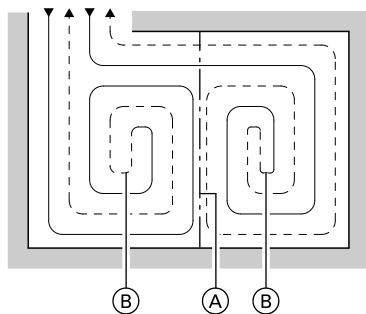
Ложные швы представляют собой заданные места трещинообразования, посредством которых снимаются напряжения в процессе сушки.

После сушки бесшовного пода ложные швы и, возможно, образовавшиеся трещины должны быть заделаны с силовым замыканием.

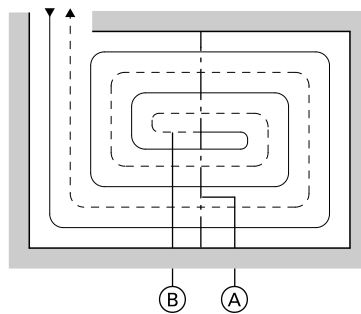
Прокладка труб системы отопления

Чтобы обеспечить равномерное распределение температур на теплообменной поверхности, необходима спиралевидная прокладка труб системы отопления. За счет того, что на всей поверхности трубы подающей и обратной магистралей расположены попеременно рядом друг с другом, происходит выравнивание температур подающей и обратной магистралей.

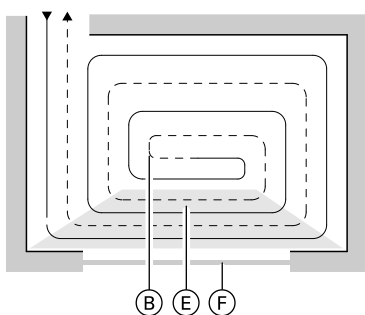
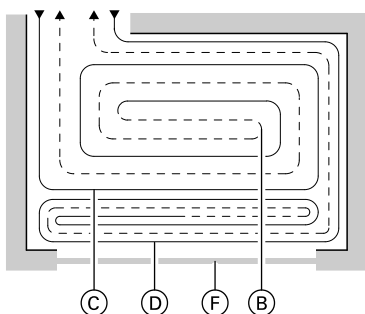
Оптимальное расположение отопительных контуров



Неоптимальное расположение отопительных контуров



Граничная зона

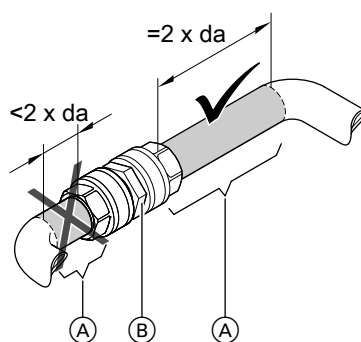


- (A) Деформационный шов
- (B) Поворотная петля
- (C) Отопительный контур площади пола
- (D) Отопительный контур граничной зоны (отдельный)
- (E) Интегрированная граничная зона
- (F) Окна

Указания по использованию труб системы отопления Vitoset (PEXc и PE-RT)

- При прокладке труб системы отопления Vitoset радиусы изгиба не должны быть меньше минимального допустимого радиуса изгиба по DIN 4726 (соответствует 5-кратному наружному диаметру трубы).
- Запрещается прокладка труб системы отопления Vitoset на поверхностях с острыми кромками. На участке стенных и потолочных проходов они должны быть защищены полиэтиленовой защитной трубой 19/25 или полиэтиленовым трубопроводным отводом.
- Для выполнения всех подключений допускается использовать только компоненты из программы систем внутриспольного отопления Vitoset.

- Отопительные контуры должны выполняться из труб одной длины. Избегать мест соединения в бесшовном полу. Если все же потребуется монтаж соединительной муфты (B), то необходимо обеспечить, чтобы она устанавливалась в прямолинейный участок трубы. Расстояние между коленом трубы и соединительной муфтой должно быть не меньше двух наружных диаметров трубы (A). Измерить положение соединительной муфты и отметить его на чертеже. Предохранить соединительную муфту от контакта с бесшовным полом.
- Партии труб системы отопления Vitoset поставляются длиной 200 и 600 м. Чтобы предотвратить повреждения, следует снимать упаковку только на строительной площадке непосредственно перед прокладкой.



- (A) Наружный диаметр трубы
- (B) Соединительная муфта

Указания по выполнению работ

- Прокладка труб системы отопления Vitoset начинается с подключения подающей магистрали отопительных контуров к распределителю отопительных контуров.
- До середины отопительного контура труба системы отопления прокладывается по спирали с расстоянием вдвое больше, чем предусмотрено проектом (см. рис.). При использовании системы с выступами трубы системы отопления Vitoset вставляются опорной частью в выступы мата без использования инструмента (фиксируются со щелчком). При использовании системы с фиксаторами трубы системы отопления Vitoset фиксируются на многослойных матах/рулонах посредством креплений для труб, устанавливаемых при помощи фиксаторов.
- Укладкой поворотной петли в середине отопительного контура начинается монтаж обратной магистрали отопительных контуров между спиралью подающей магистрали. За счет этого обеспечивается расчетное расстояние между трубами при прокладке.
- При подключении труб системы отопления Vitoset к распределителю отопительных контуров с расходомером на участке изменения направления для защиты труб необходимо обязательно использовать трубопроводные отводы 25/29 или отвод 16.

4.4 Испытание на герметичность (опрессовка)

До установки бесшовного пола должно быть выполнено и запроотолировано гидравлическое испытание согласно DIN EN 1264. Отдельные этапы опрессовки указаны в приведенном в качестве приложения образце протокола, который служит также формуляром для копирования.

4.5 Слой для распределения нагрузки

Как правило, слой для распределения нагрузки выполняется из бесшовного пола из цемента (СТ) или полимерного материала с ангидритной связкой (СА). Кроме распределения нагрузки этот слой служит для защиты уложенной теплоизоляции и изоляции от ударных шумов, а также труб системы отопления.

Вся конструкция в целом называется плавающим бесшовным полом или бесшовным полом для внутривольного отопления. Применительно к конструкции и укладке бесшовного пола для внутривольного отопления должны выполняться требования DIN 18560-2 и DIN EN 1264.

Для повышения плотности бесшовного пола и улучшения обрабатываемости, а также для изготовления тонкослойных бесшовных полов к цементным бесшовным полам должны добавляться описанные ниже добавки.

Эти добавки к цементным бесшовным полам не содержат никаких агрессивных веществ и не воздействуют ни на пластик, ни на металл.

Мы настоятельно рекомендуем обрабатывать раствор для бесшовного пола в принудительном смесителе, а еще лучше - в нагнетательном шланговом насосе.

Добавка к цементным бесшовным полам Viessmann (№ заказа 9576 128)

- Для изготовления бесшовных полов для отопительной системы (СТ) класса прочности растягивающих напряжений при изгибе F4 согласно DIN 18560 / EN 13813 и с нагрузкой на пол $\leq 2 \text{ кН/м}^2$ согласно таблице 1 DIN 18560-2 при прокладке труб под бесшовным полом толщиной $\geq 45 \text{ мм}$ и сжимаемости изоляционного слоя $\leq 5 \text{ мм}$
- Дозировка для класса прочности растягивающих напряжений при изгибе F4:
1,2 % добавки к цементным бесшовным полам относительно веса цемента в смеси бесшовного пола. При прокладке труб под бесшовным полом толщиной 45 мм (общая толщина бесшовного пола = 61 мм) и класс прочности растягивающих напряжений при изгибе F4 (количество цемента 280 кг/м^3 смеси бесшовного пола) имеем потребность в размере $0,205 \text{ кг/м}^2$ площади бесшовного пола

- Согласно опыта для получения жесткого бесшовного пола: на 100 л воды требуется 3 кг добавки к цементным бесшовным полам
- Партия поставки 20 кг в канистре

Добавка к цементным бесшовным полам Plus (№ заказа 9576 134)

- Для изготовления тонких бесшовных полов для отопительной системы (СТ) класса прочности растягивающих напряжений при изгибе F5 согласно DIN 18560 / EN 13813 при прокладке труб под бесшовным полом толщиной минимум 30 мм и с нагрузкой на пол $\leq 2 \text{ кН/м}^2$ при сжимаемости изоляционного слоя $\leq 5 \text{ мм}$ согласно таблице 1 DIN 18560-2, пункт 3.2.2
- Дозировка для класса прочности растягивающих напряжений при изгибе F5:
5% добавки к цементным бесшовным полам относительно веса цемента в смеси бесшовного пола. При общей толщине бесшовного пола 46 мм и классе прочности растягивающих напряжений при изгибе F5 (количество цемента 375 кг/м^3 смеси бесшовного пола) имеем потребность в размере $0,87 \text{ кг/м}^2$ площади бесшовного пола.

- Согласно опыта для получения от жесткого до слегка пластичного бесшовного пола: на 50 кг цемента требуется 2,5 кг добавки к цементным бесшовным полам Plus.

Указание

Добавка к цементным бесшовным полам Plus непосредственно в смесь - не в воду.

- Партия поставки 25 кг в канистре

Укладка бесшовного пола

Укладка бесшовного пола должна выполняться только при температурах выше $+5 \text{ }^\circ\text{C}$. В течение всего времени отверждения температура должна поддерживаться на постоянном уровне. Ни в коем случае не допускать воздействия сквозняков на отверждающий бесшовный пол. Соблюдать инструкции изготовителя по выполнению работ.

На поверхности бесшовного пола должны быть отмечены подходящие места для измерения влажности (три на каждые 200 м^2 или на каждую квартиру).

Мы рекомендуем в каждом помещении $\leq 50 \text{ м}^2$ отметить одну точку измерения, а в помещениях $> 50 \text{ м}^2$ - несколько точек измерения (количество зависит от площади) с помощью комплекта для точек измерения Vitoset.

Сушка бесшовного пола

После отверждения бесшовного пола должна быть выполнена и запротоколирована его сушка согласно DIN EN 1264. Эта процедура должна рассматриваться как функциональное испытание. Отдельные этапы сушки указаны в приведенном в качестве приложения образце протокола, который служит также формуляром для копирования.

После выполнения описанной в протоколе процедуры сушки или перед укладкой покрытия выполнить измерение влажности. Для этого отметить на теплообменной поверхности подходящие места измерений (мин. 3 на каждые 200 м^2 или на каждую квартиру). Мы рекомендуем, однако, установить минимум одну точку измерения на помещение. В нижеследующей таблице указана необходимая остаточная влажность (в процентах, измеренная при $20 \text{ }^\circ\text{C}$) для готовности к укладке различных покрытий пола.

Указания по проектированию системы с выступами и системы с фиксаторами (продолжение)

Макс. допустимое содержание влаги в бесшовном полу в % (измерение микронным прибором)

Покрывание пола	Цементный бесшовный пол	Бесшовный пол на основе сульфата кальция
Покрывания из каменной крошки и керамические покрывания (укладка в тонкий слой мастики)	2,0	0,3
Покрывания из каменной крошки и керамические покрывания (укладка в толстый бетонный слой)	3,0	–
Текстильные покрывания –паронепроницаемые	1,8	0,3
–паропроницаемые	3,0	1,0
Эластичные покрывания	1,8	0,3
Паркет/пробковое покрывание	1,8	0,3
Ламинат	1,8	0,3

Если необходимая для выбранного покрывания пола остаточная влажность еще не достигнута, выполнить повторную сушку бесшовного пола.

4.6 Покрывания пола

Могут использоваться плиты из природного камня, плитка, текстильные и эластичные покрывания пола, а также паркет. В особенности для текстильных покрываний изготовитель должен выдать сертификат соответствия для использования на конструкциях пола с внутривольным отоплением.

Согласно DIN EN 1264 термическое сопротивление покрывания пола не должно превышать 0,15 м²К/Вт.

■ Покрывания из керамической плитки, бетона и природного камня

Действуют положения DIN 18372 по плиточным и панельным работам. Покрывания могут укладываться как в тонкий слой мастики, так и в толстый бетонный слой. При использовании грунтовок соблюдать инструкции изготовителя по выполнению работ.

■ Текстильные покрывания

Текстильные покрывания приклеивать по всей площади к зашпаклеванному и в достаточной степени высушенному бесшовному полу посредством подходящего клея.

Действуют положения DIN 18365 по укладке покрываний пола.

■ Эластичные покрывания

Полимерные покрывания приклеивать по всей площади к зашпаклеванному и в достаточной степени высушенному бесшовному полу с помощью клея, подходящего для полимеров.

Действуют положения DIN 18365 по укладке покрываний пола.

Указания по проектированию системы с выступами и системы с фиксаторами (продолжение)

■ Паркет

Деревянные покрытия пола (паркет из клепки или готовые элементы паркета) наклеивать на высушенный в достаточной степени слой бесшовного пола с помощью подходящего клея. Плавающая укладка не рекомендуется (повышенное термическое сопротивление). У всех вертикальных конструкций и стен необходимо предусмотреть деформационный шов шириной не менее 15 мм.

Действуют положения DIN 18356 по паркетным работам.

■ Ламинат

Укладка выполняется плавающим способом. Соблюдать указания изготовителя по обработке. Используемый под ламинатом или непосредственно соединенный с ламинатом нижний изоляционный слой должен быть пригоден для внутripольного отопления.

При расчете термического сопротивления $R_{\text{ЛВ}}$ его нужно учесть вместе с теплопередачей между бесшовным полом, нижним изоляционным слоем и ламинатом.

Ориентировочные значения для проектирования полностью склеенных покрытий пола поверх внутripольного отопления

В таблице приведены средние значения.

Для точного расчета использовать данные изготовителя.

Источник: информация для специалистов BVF, январь 2008 года

Покрытие пола	Толщина, мм	Теплопроводность λ , Вт/мК	Термическое сопротивление $R_{\text{ЛВ}}$, м ² К/Вт
Керамическая плитка	13,0	1,05	0,012
Мрамор	12,0	2,10	0,0057
Плиты из природного камня	12,0	1,20	0,01
Фактурный бетонный блок	12,0	2,10	0,0057
Ковровые покрытия пола	—	—	0,07 - 0,17
Иглопробивной нетканый материал	6,5	0,54	0,12
Линолеум	2,5	0,17	0,015
Полимерное покрытие	3,0	0,23	0,011
Покрытия ПВХ без основы	2,0	0,20	0,010
Мозаичный паркет (дуб)	8,0	0,21	0,038
Паркет из клепки (дуб)	16,0	0,21	0,090
Многослойный паркет	11,0 - 14,0	0,09 - 0,12	0,055 - 0,076
Ламинат	9,0	0,17	0,044

Указания по проектированию модернизирующей системы

5.1 Условия, выполнение которых обеспечивает заказчик

Оценка и определение необходимых мер для квалифицированной подготовки основы должны быть выполнены специалистом (по укладке бесшовного пола или по настилке полов). На участках пола со смешанной основой принять во внимание указания изготовителя материалов, при необходимости пригласить для этого соответствующего специалиста.

Основы, уложенные плавающим способом, например, изоляционные плиты для модернизирующей системы не годятся.

Перед укладкой модернизирующей системы заказчиком должны быть выполнены следующие условия:

- Строительная конструкция закрыта (имеются окна/наружные двери).
- Минимальная температура выше 5 °C.
- Предотвращено последующее выделение влаги.
- Штукатурные отделочные работы закончены и штукатурка высохла.

5.2 Имеющиеся основы

Требуемые характеристики имеющихся основ:

- Поверхности, в которых возможен подъем влаги, изолированы подходящими средствами соответствующих изготовителей.
- Трещины в имеющейся основе надлежащим образом отремонтированы.
- Ровность поверхности соответствует DIN 18202, таблица 3.
- Поверхности с большей неровностью должны быть выровнены.
- Основы обладают прочностью на сжатие и разрыв, нужной несущей способностью, высушены и очищены от грязи и промежуточных слоев.

- Отделившиеся и снижающие сцепление компоненты, в том числе пыль, воск, старая краска, а также цементные и гипсовые покрытия, остатки клея, слои краски удалены подходящими механическими способами обработки, например, шлифовкой, струйной обработкой, фрезеровкой и отсасыванием.
- Основа имеет в необходимых местах осадочные швы, которые должны быть сохранены при укладке модернизирующей системы. Могут потребоваться дополнительные осадочные швы, например, около стен и на участках дверей.

Минеральные основы

Композитные бесшовные полы на основе цемента, цементные бесшовные полы на разделительном слое

Эти основы должны удовлетворять требованиям стандарта DIN 18560 и прочно прилегать к бетонному основанию. Остаточная влага цементного бесшовного пола не должна превышать 2 % (СМ-измерение). При плавающей укладке минимальная толщина составляет 45 мм, а максимальная площадь поверхности равна 40 м².

Пластичный бесшовный пол на основе сульфата кальция (ангидритный бесшовный пол) на разделительном или изоляционном слое

Бесшовный пол должны удовлетворять требованиям стандарта DIN 18560 и иметь минимальную толщину 35 мм. Остаточная влажность пластичного бесшовного пола на основе сульфата кальция не должна превышать 0,5 % (СМ-измерение). Разделительные или спеченные покрытия на поверхности должны быть удалены подходящими механическими способами обработки, например, шлифовкой, струйной обработкой или фрезеровкой.

В любом случае необходимо зашлифовать поверхность кругами с размером зерна 16 и удалить остатки промышленным пылесосом.

Бетон/готовые бетонные панели

Бетон или готовые бетонные панели согласно DIN 1045 должны быть изготовлены не ранее, чем 3 месяца назад, или иметь остаточную влажность не более 3 %. Осадочные швы должны быть выдержаны.

Деревянные/отделочные элементы и литой асфальт

Деревянный настил

Для деревянных настилов проверить прочность опорных брусьев, при необходимости подтянуть винты. При шпаклевке по всей площади на деревянных конструкциях пола должна быть обеспечена достаточная вентиляция тыльной части.

Указание

Для жестких на изгиб, свободно лежащих деревянных настилов мы рекомендуем перед укладкой модульной плиты установить промежуточную плиту (согласно инструкции по изготовителю по выполнению работ). В исключительных случаях может быть нанесен слой армированной волокном шпаклевочной массы (толщина слоя 10 мм). Для этого предварительно необходимо тщательно зашлифовать и очистить основу.

Гипсоволоконные или гипсокартонные плиты

Укладка аналогично древесностружечным и OSB-плитам, см. предыдущий раздел.

Литой асфальт

На литой асфальт распространяются положения стандартов DIN 18560 и DIN 18533. Поверхность литого асфальта должна быть покрыта подходящей грунтовкой и подвергнута струйной обработке кварцевым песком. Избыточный кварцевый песок должен быть удален.

Древесностружечные плиты P5 (V 100 E 1) и ОСП-плиты

Древесностружечные и ОСП-плиты должны устанавливаться согласно требованиям DIN 68771 (CEN/TC 112) "Основания пола из древесностружечных плит". Для этого плиты должны быть склеены в стыках и привинчены к несущей основе.

По всей площади физические меры по защите строительных конструкций от влаги должны быть таковы, чтобы предотвращалось выпадение росы внутри пола. Поэтому должна быть предусмотрена теплоизоляция согласно DIN 4108 "Теплоизоляция в наземном строительстве". При укладке древесностружечных и ОСП-плит на новые неотделанные перекрытия необходим пароизолирующий слой (пленка ПВХ толщиной мин. 0,5 мм). Эта пленка должна обеспечивать достаточное перекрытие и быть выведена вверх на прилегающих конструктивных элементах таким образом, чтобы края плит были также защищены.

Подготовка основы – грунтовка

Указание

При выборе и нанесении грунтовки соблюдать указания изготовителя.

Основа	Грунтовка	Указания
Бесшовные полы на основе сульфата кальция, бетонные и цементные бесшовные полы	дисперсионная связка	В зависимости от всасывающей способности основы разбавить водой в соотношении от 1:1 до 1:3. Для заделки пор при необходимости повторить грунтовку.
Ангидритные, магниевые и ксилолитные бесшовные полы, участки литого асфальта после пескоструйной обработки	связка из искусственной смолы	

Указания по проектированию модернизирующей системы (продолжение)

Основа	Грунтовка	Указания
Деревянные и керамические основы	дисперсионная связка или связка из искусственной смолы в зависимости от характеристик и предварительной обработки	
Бесшовные полы из литого асфальта без пескоструйной обработки, керамические или каменные полы	связка из эпоксидной смолы	

5.3 Отопительные контуры

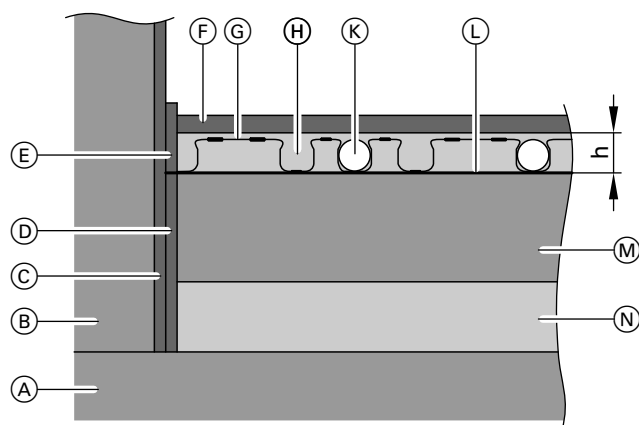
Согласно указаниям по проектированию системы с выступами и системы с фиксаторами, см. стр. 36.

5.4 Распределители отопительных контуров

Используется распределитель отопительных контуров с расходомером или с регулировочным резьбовым подключением (универсальный) (см. стр. 9), имеющий в зависимости от исполнения до 12 подключений отопительных контуров. За счет использования тройников (см. стр. 22) количество подключаемых отопительных контуров может быть удвоено.

Если внутри одного здания требуются несколько распределителей отопительных контуров, то они должны устанавливаться отдельно друг от друга, чтобы предотвратить чрезмерное скопление трубопроводов привязки.

5.5 Конструкция пола



- Ⓐ Необработанный пол
 - Ⓑ Наружная или внутренняя стена
 - Ⓒ Внутренняя штукатурка
 - Ⓓ Торцевая изоляционная лента имеющейся основы
 - Ⓔ Торцевая изоляционная лента модернизирующей системы
 - Ⓕ Верхнее покрытие пола
 - Ⓖ Модульная плита
 - Ⓗ Заливочная масса
 - Ⓚ Труба системы отопления PE-RT 10,5 × 1,25 мм
 - Ⓛ Грунтовка
 - Ⓜ Имеющаяся основа, например, бесшовный пол
 - Ⓝ Имеющаяся изоляция
- h = 17 мм

5.6 Порядок работ

Проверить условия, выполнение которых обеспечивает заказчик

См. стр. 45.

Монтаж торцевых изоляционных лент

Торцевые изоляционные ленты устанавливаются без пропусков и по всему периметру на всех вертикальных конструкциях (стенах, дверных рамах, стойках и ступенях). Выступающая над модульной плитой часть ленты должна иметь такую длину, чтобы она оказалась выше укладываемой впоследствии заливочной массы. Выступающие торцевые изоляционные ленты обрезать только после укладки покрытия пола и заделки стыков или шпаклевки.

Укладка модульных плит

Для приклеивания снять силиконовую бумагу с обратной стороны модульных плит.

Начинают с угла помещения. По краям обеспечить, чтобы полиэтиленовая пленка торцевой изоляционной ленты всегда находилась под модульной плитой. Остальные модульные плиты укладываются таким образом, чтобы образовалось соединение с перекрытием.

Укладка труб системы отопления Vitoset

Укладка труб отопления Vitoset (PE-RT) 10,5 x 1,25 мм выполняется аналогично системе с выступами (см. стр. 33). Максимальная длина отопительного контура составляет 60 м.

Испытание на герметичность (опрессовка)

Перед нанесением заливочной массы должно быть выполнено испытание на герметичность согласно DIN EN 1264, часть 4, с составлением протокола (формуляр протокола см. в приложении).

Нанесение заливочной массы

При этом обязательно соблюдать инструкции и указания по выполнению работ изготовителя (см. приложение).

Ввод в действие системы отопления

В зависимости от выбранной заливочной массы проверка работы системы отопления может быть начата согласно DIN EN 1264-4 после времени отверждения. Если изготовитель заливочной массы не указал другое время, система отопления может начать работу самое раннее через 3 дня после укладки. Температура подачи на первом этапе должна максимум на 15 К превышать соответствующую температуру помещения. При этом максимальная температура подачи составляет 45 °С. Зависимость температуры при проверке работы системы отопления должна соответствовать протоколу сушки (формуляр см. в приложении).

Указание

При проверке работы системы отопления обязательно соблюдать указания изготовителя для заливочной массы. По результатам проверки работы системы отопления составить протокол (формуляр см. в приложении).

По причине малой толщины слоя заливочной массы сушка для готовности к укладке покрытий пола, как правило, не требуется. Можно рассмотреть комбинацию проверки работы системы отопления с сушкой для готовности к укладке покрытий пола. Использовать для этого памятку FBH-M1 "Координация стыков для конструкций пола с внутриспольным отоплением" Федерального союза по системам панельного отопления.

Проверка готовности к укладке

Проверка готовности к укладке покрытий пола СМ-измерением по причине малых расстояний между трубами отопления практически невозможна.

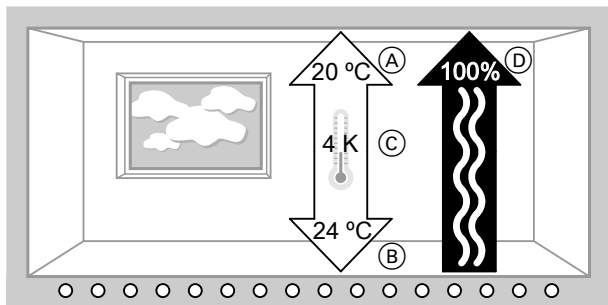
Хорошо зарекомендовало себя испытание пленкой. При этом выполняется проверка сухости при максимальной допустимой температуре подачи/тепловой мощности согласно указаниям изготовителя для заливочной массы. В режиме отопления на заливочную массу укладывают пленку размером примерно 50 см x 50 см. Края фиксируют клейкой лентой. В ходе испытания помещения должны хорошо проветриваться. Если в течение 24 часов не будут обнаружены следы влаги с нижней стороны пленки, то готовность к укладке обеспечена.

Укладка покрытий пола

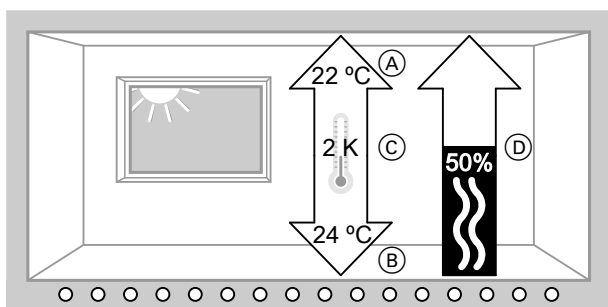
После того, как будет определена готовность к укладке, можно нанести покрытия пола. По причине высокой текучести заливочной массы шпаклевка, как правило, не требуется. Оценка необходимости дополнительных мер перед нанесением верхнего слоя пола является обязанностью исполнителя работ по нанесению покрытий пола. При нанесении покрытий пола действуют положения DIN 18352 "Плиточные и панельные работы", DIN 18365 "Работы по укладке покрытий пола" и DIN 18356 "Паркетные работы". Они приведены в качестве общетехнических договорных условий в VOB/C. В любом случае должны соблюдаться указания изготовителя соответствующего покрытия.

6.1 Регулирующие устройства для внутрипольного отопления - генерация тепла

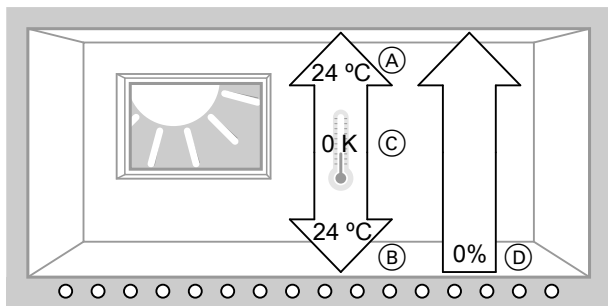
Саморегулирование систем внутрипольного отопления



Высокая теплоотдача



Низкая теплоотдача



Без теплоотдачи

- (A) Температура воздуха помещения
- (B) Температура пола
- (C) Разность температур
- (D) Теплоотдача

Различают три конструктивных типа внутрипольного отопления:

1. Внутрипольное отопление рассчитано только на поддержание температуры пола (дополнительное отопление); оно покрывает лишь очень малую часть теплопотребления. Отопление помещений осуществляется радиаторами или конвекторами.
2. Внутрипольное отопление покрывает большую часть теплопотребления, дополнительные радиаторы покрывают лишь пиковую потребность.
3. Внутрипольное отопление является единственной системой отопления (полное отопление)

Системы всех трех типов должны эксплуатироваться по возможности с низкими температурами теплоносителя. При использовании особо низкотемпературных, низкотемпературных и конденсационных водогрейных котлов подключение внутрипольного отопления должно выполняться через смеситель.

Особенностью внутрипольного отопления является его **саморегулирование**.

До воздействия любых технических регулирующих устройств для данной системы отопления с ее низкими температурами теплообменных поверхностей имеет место физический эффект, регулирующий отдачу тепловой мощности. Отдача мощности теплообменной поверхностью в помещение осуществляется практически пропорционально разности температур теплообменной поверхности и помещения. Так как разность температур поверхности пола и помещения весьма незначительна, отдача мощности системой внутрипольного отопления существенно уменьшается с ростом температуры воздуха в помещении (см. предыдущие рисунки).

Так, например, если температура воздуха в помещении при температуре поверхности пола 24 °C вследствие инсоляции в помещении повышается с 20 °C до 22 °C, теплоотдача уменьшается при этом вполтину. И наоборот, снижение температуры воздуха в помещении приводит к росту отдачи мощности.

Саморегулирование системы внутрипольного отопления происходит независимо от технических регулирующих устройств и одновременно с изменением температуры в помещении. В сочетании с высокой долей теплового излучения систем внутрипольного отопления и равномерной температурой окружающих помещения поверхностей создается основа для комфортного климата в помещении.

Имеются три возможности регулирования систем внутрипольного отопления:

- контроллер с постоянной температурой подачи (дополнительное отопление)
- контроллер для погодозависимой теплогенерации (полное отопление)
- централизованное управление по температуре помещения.

Контроллер с постоянной температурой подачи

Эти контроллеры используются только при поддержании температуры пола. При этом речь идет о контроллерах постоянного типа, воздействующих на подающую магистраль. За счет однократной настройки на постоянное значение (например, 30 °C) независимо от теплопотребления обеспечивается постоянная температура подачи для внутрипольного отопления. При этом осуществляется поддержание температуры пола или сопровождающее отопление, используемое в основном в плавательных бассейнах и ванных комнатах.

Контроллер для погодозависимой теплогенерации

Этот контроллер используется для внутривпольного отопления и "частично-внутривпольного отопления" в вариантах 2 и 3. При этом вследствие сравнительно равномерного режима наружной температуры возможен постоянный уровень температуры в жилых помещениях. Кратковременные колебания наружной температуры компенсируются инертностью массы пола.

Так как при снижении температуры в ночное время сказывается инертность внутривпольного отопления, необходимо предусмотреть для ночного снижения температуры фазовое смещение. Как правило, достаточно перенести время снижения на 2 - 5 часов назад (в зависимости от инертности системы). То же самое относится и к повторному повышению температуры в утреннее время. Погодозависимый контроллер можно использовать при полном внутривпольном отоплении или при эксплуатации внутривпольного отопления совместно с радиаторами для покрытия пикового теплопотребления.

Согласно Положению об экономии энергии для систем внутривпольного отопления обязательным является также регулирование температуры в отдельных помещениях.

Это регулирование осуществляется посредством сервоклапанов в соответствующем отопительном контуре. Работа контроллера в погодозависимом режиме остается в силе.

Оптимизация контроллеров для внутривпольного отопления

Для оптимального использования внутривпольного отопления можно наряду со стандартным регулированием температуры подачи при определении заданной температуры подающей линии дополнительно учесть температуру обратной магистрали. Для этого к контроллерам кроме датчика температуры подачи можно дополнительно подключить датчик температуры обратной магистрали.

Это подключение возможно для контура со смесителем 1 при использовании

- Vitotronic 200 (тип KW2)
- Vitotronic 050 (всех типов)

и для контуров со смесителем 1 и 2 при использовании

- Vitotronic 300 (тип KW3).

На контроллере можно задать разность температур подающей и обратной магистралей при наружной температуре $-10\text{ }^{\circ}\text{C}$. На основании настроенной характеристики и заданной разности температур рассчитывается заданная температура обратной магистрали.

Если фактическая температура обратной магистрали превышает расчетное значение, температура подачи снижается таким образом, чтобы она поддерживалась на уровне, как раз достаточном для покрытия теплопотребления.

Кроме того, имеется возможность на этапе нагрева повысить температуру подачи, чтобы быстрее покрыть дополнительное теплопотребление после ночного снижения или выключения температуры и сократить время разогрева. Заданная температура подачи после переключения в нормальный режим остается в течение часа повышенной на 20%.

Централизованное управление по температуре помещения

Использование данного централизованного устройства управления без других устройств управления не рекомендуется вследствие большой отапливаемой массы, так как пол в целом представляет собой аккумулятор тепла, управление которым затруднительно. После периода снижения температуры (в ночное время) имеет место значительное отклонение температуры помещения от заданной температуры, и это означает, что через датчик температуры помещения затребует слишком много энергии отопления. После достижения желаемой температуры помещения масса пола содержит слишком много накопленной энергии, что приводит к заметному перегреву помещения. В экстремальных случаях это может привести даже к отключению термостатного ограничителя максимальной температуры в подающей магистрали отопительного контура.

Воздействие на помещение постороннего тепла (например, вследствие скопления людей, инсоляции) регистрируется контроллером, но по причине очень медленного снижения температуры массы пола сказывается значительно позднее.

Когда спустя 2 - 3 часа влияние постороннего тепла скажется на температуре пола, действие этого постороннего тепла может уже прекратиться; без постороннего тепла наступит нехватка тепла, которая, в свою очередь, также лишь медленно компенсируется. Таким образом, для систем внутривпольного отопления вариантов 2 и 3 следует предусмотреть погодозависимый контроллер. В противоположность этому, для внутривпольной системы отопления варианта 1 можно использовать контроллер для постоянной температуры подачи, настроенный на постоянное значение, например, $30\text{ }^{\circ}\text{C}$. В этом случае, однако, возможно также использование погодозависимого контроллера.

Термостатный ограничитель максимальной температуры

Ограничение температуры подачи на максимальном уровне посредством термостатного ограничителя максимальной температуры позволяет избежать неприятных последствий местного перегрева (например, для покрытия пола).

Подпружиненный обратный клапан при срабатывании термостатного ограничителя максимальной температуры, подключенного к циркуляционному насосу отопительного контура, предотвращает дальнейшую циркуляцию под действием силы тяжести и оказывает действие при выходе из строя сервопривода смесителя или при случайном открытии смесителя.

Для того, чтобы предотвратить нежелательное срабатывание термостатного ограничителя, следует установить на Vitotronic ограничение максимальной температуры подачи.

Разность между ограничением максимальной температуры на Vitotronic и на термостатном ограничителе должна составлять 5 К.

Пример:

Ограничение максимальной температуры на Vitotronic	50 °C
Настройка термостатных ограничителей	55 °C

Как обеспечить для внутривольного отопления требуемую низкую температуру подачи, если водогрейный котел работает с более высокой температурой (например, 60 °C)?

Необходимая низкая температура подачи обеспечивается регулятором смесителя: в смесителе к горячей котловой воде подмешивается охлажденный возвращающийся теплоноситель. В этом случае возможно использование 3-ходового или 4-ходового смесителя.

Кроме того, может использоваться также дорогостоящий 3-ходовой смесительный клапан, однако для системы внутривольного отопления вполне достаточен смеситель. Для эффективности смешивания достаточен 3-ходовой смеситель. Применительно к внутривольному отоплению необходимо, кроме того, принять во внимание очень низкую температуру обратной магистрали.

Это может быть в полной мере использовано в сочетании с газовыми конденсационными котлами в отличие от водогрейных котлов с повышенной температурой или особо низкотемпературных и низкотемпературных котлов (только в сочетании с 3-ходовыми смесителями или 3-ходовыми смесительными клапанами) (см. также инструкцию по проектированию соответствующего водогрейного котла).

Для водогрейных котлов, которые не могут эксплуатироваться в режиме программируемой теплогенерации с переменной температурой теплоносителя, необходимо обязательно следить за тем, чтобы температура обратной магистрали не опускалась ниже 55 - 60 °C, так как иначе имеется опасность низкотемпературной коррозии. Слишком низкие температуры обратной магистрали котла могут быть предотвращены, например, посредством подмешивания в обратную магистраль через 4-ходовой смеситель.

Указание

При использовании специального 4-ходового смесителя отопительного контура мы рекомендуем установить линию выравнивания давления с дроссельным байпасом между водогрейным котлом и системой (см. рис. на стр. 51).

При схеме монтажа с одним распределителем (см. рис. на стр. 52) можно, в отличие от этого, использовать 3-ходовой смеситель с байпасом. При правильном расчете байпаса смеситель может работать во всем своем диапазоне регулирования от "1" до "10".

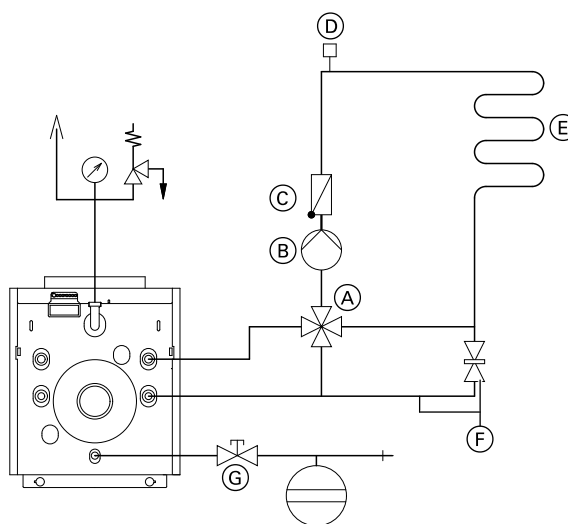
При особо низкотемпературных и низкотемпературных котлах расчет смесителя выполняется только после расчета параметров системы. При этом иметь в виду, что при наличии только одного отопительного контура (контура внутривольного отопления) температура котловой воды примерно равна температуре подающей магистрали отопительного контура; это означает, что байпас не требуется. Смеситель работает во всем своем диапазоне регулирования. Как правило, расчетное поперечное сечение труб соответствует выбираемому размеру смесителя (см. стр. 52). В системах с двумя системами отопления, имеющими различный температурный уровень (радиаторы и внутривольное отопление), необходимо поступить в соответствии с приведенным ниже примером.

Указание

Для того, чтобы при использовании полимерных и многослойных труб системы отопления обеспечить возможность точной регистрации температуры датчиком температуры подающей магистрали, необходимо непосредственно за смесителем установить металлическую трубу. Датчик температуры подающей магистрали должен быть смонтирован на этой трубе на минимальном расстоянии от смесителя.

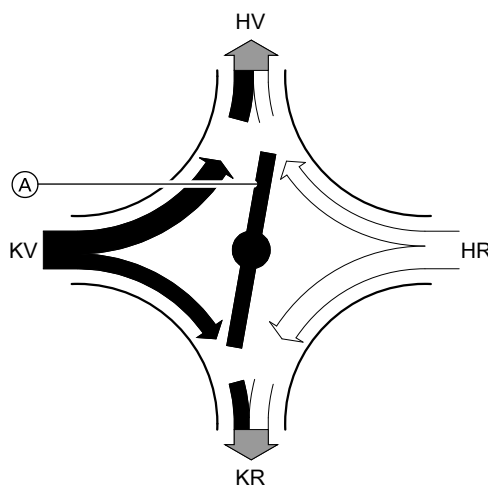
Расчет 3-ходового смесителя выполняется по разности между температурой котловой воды или температурой подачи отопительного контура с радиаторами и температурой обратной магистрали отопительного контура внутривольного отопления.

Водогрейный котел со специальным 4-ходовым смесителем отопительного контура и линией выравнивания давления



- (A) Специальный 4-ходовой смеситель отопительного контура
- (B) Циркуляционный насос отопительного контура
- (C) Подпружиненный обратный клапан
- (D) Термостатный ограничитель максимальной температуры
- (E) Контур внутривольного отопления
- (F) Дроссельный байпас
- (G) Колпачковый кран

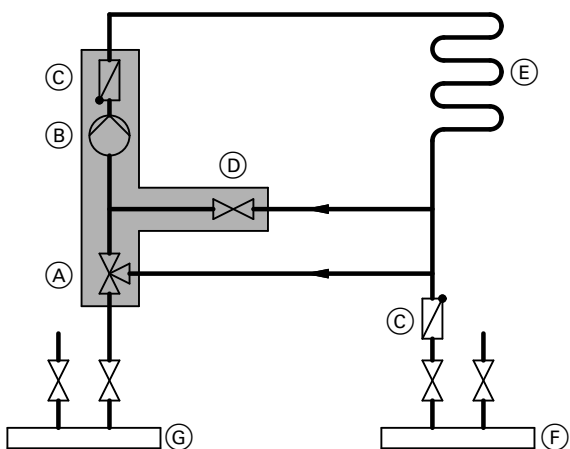
Процесс смешивания в 4-ходовом смесителе



- (A) Поворотный золотник
- HR Обратная магистраль греющего контура
- HV Подающая магистраль отопительного контура (с регулирующей температурой)
- KR Обратная магистраль котлового контура (с повышением температуры)
- KV Подающая магистраль котлового контура

Указания по проектированию регулирующих устройств (продолжение)

Распределитель с 3-ходовым смесителем и байпасом

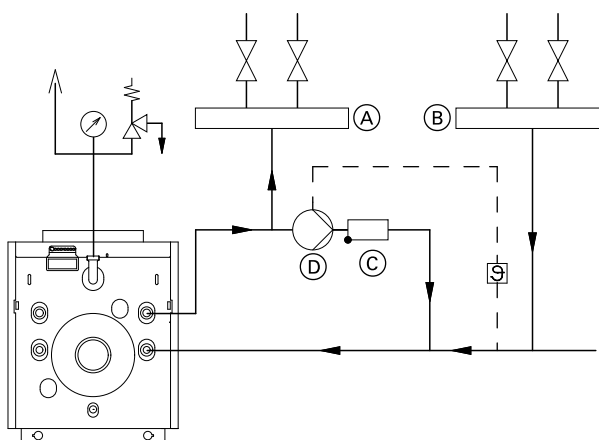


- Ⓐ 3-ходовой смеситель
- Ⓑ Циркуляционный насос отопительного контура
- Ⓒ Подпружиненный обратный клапан
- Ⓓ Байпас
- Ⓔ Контур внутрипольного отопления
- Ⓕ Коллектор обратной магистрали
- Ⓖ Распределительная гребенка подающей магистрали

Указание

Компоненты Ⓐ bis Ⓓ встроены также в компактный модуль распределителя отопительных контуров Divicon. Поставка с 3-ходовым смесителем в R ¾ и R 1. Прочие сведения см. в отдельной документации по проектированию.

Повышение температуры обратной магистрали посредством байпасного насоса



- Ⓐ Распределительная гребенка подающей магистрали
- Ⓑ Коллектор обратной магистрали
- Ⓒ Подпружиненный обратный клапан
- Ⓓ Байпасный насос

Примеры расчета

Количество воды в котловом контуре рассчитывается по формуле

$$\dot{m}_{\text{Водогрейный котел}} = \frac{\dot{Q}}{c \cdot \Delta T_{\text{Водогрейн}}}$$

- $\dot{m}_{\text{водогрейный котел}}$ = ежечасно перекачиваемое количество воды
- \dot{Q} = тепловая мощность отопительного контура
- c = удельная теплоемкость теплоносителя (чаще всего вода $c = 1,163 \cdot 10^{-3}$ кВтч/(кг·K))
- $\Delta T_{\text{водогрейный котел}}$ = температура котловой воды – температура обратной магистрали греющего контура

Пример:

Выбор размера 3-ходового смесителя

- Дано:
- $\dot{Q} = 24$ кВт
 - Температура котловой воды = 60 °C
 - Температура подачи контура внутрипольного отопления = 50 °C
 - Температура обратной магистрали контура внутрипольного отопления = 42 °C

Получаем:

$$\dot{m}_{\text{Водогрейный котел}} = \frac{\dot{Q}}{c \cdot \Delta T_{\text{Водогрейный котел}}}$$

$$= \frac{24}{1,163 \cdot 10^{-3} \cdot (60 - 42)}$$

$$= 1146 \text{ кг/ч} = 1,15 \text{ м}^3\text{/ч}$$

Для поперечного сечения байпаса, как правило, берется имеющееся поперечное сечение трубопроводной сети. Количество воды для байпаса рассчитывается по уравнению

$$\dot{m}_{\text{контур внутр. отоп.}} = \dot{m}_{\text{водогрейный котел}} + \dot{m}_{\text{байпас}}$$

с

$$\dot{m}_{\text{Байпас}} = \frac{\dot{Q}}{c \cdot \Delta T_{\text{FB-отопление}}} - \dot{m}_{\text{Водогрейный котел}}$$

Пример:

Выбор поперечного сечения байпаса
Дано: значения из предыдущего примера

Получаем:

$$\dot{m}_{\text{Байпас}} = \frac{\dot{Q}}{c \cdot \Delta T_{\text{Отопительный контур}}} - \dot{m}_{\text{Водогрейный котел}}$$

$$= \frac{24}{1,163 \cdot 10^{-3} \cdot (50 - 42)} - 1146$$

$$= 2580 - 1146$$

$$= 1434 \text{ кг/ч} = 1,43 \text{ м}^3\text{/ч}$$

В данном примере установка должна быть выполнена со следующим поперечным сечением:

	Расход	Сечение
Трубопроводная сеть	2,58 м ³ /ч	R 1¼
Смеситель	1,15 м ³ /ч	R 1
Байпас	1,43 м ³ /ч	R 1

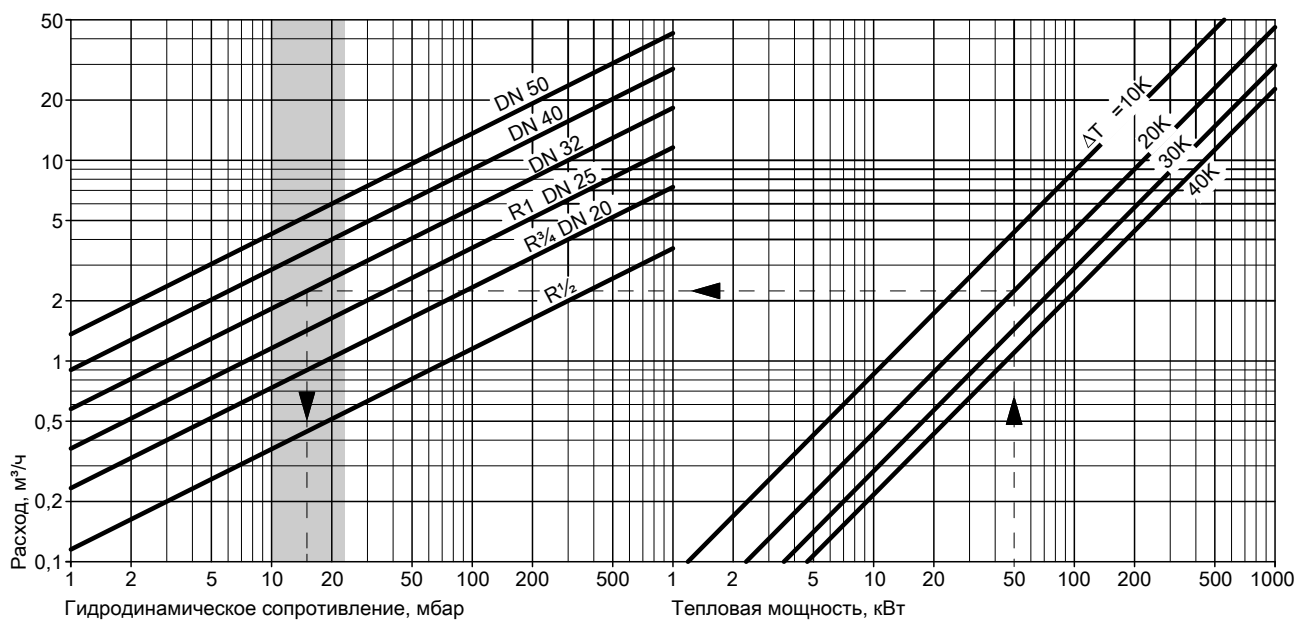
5457 980 GUS

Указания по проектированию регулирующих устройств (продолжение)

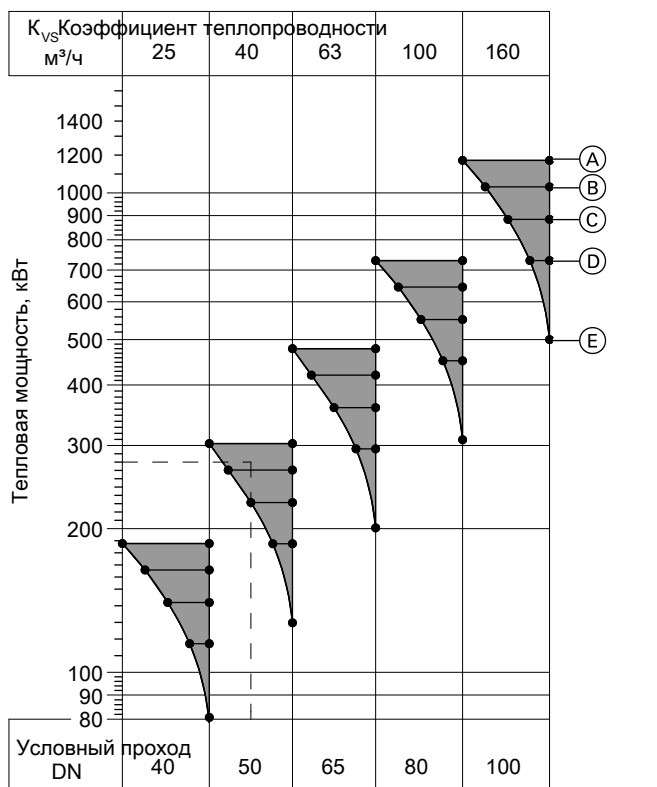
Вентиль в байпасе должен быть отрегулирован в соответствии с давлениями в системе.

Так как при данной схеме повышение температуры обратной магистрали котла без дополнительных мероприятий не производится, необходимо предусмотреть для этого дополнительное устройство. Повышение температуры обратной магистрали можно осуществить посредством байпасного насоса (см. рис. на стр. 52).

Определение условного прохода и гидродинамического сопротивления 3-ходового смесителя отопительного контура и специального 3-ходового смесителя отопительного контура



Определение условного прохода и гидродинамического сопротивления 3-ходового смесителя отопительного контура с фланцами для $\Delta T = 20$ К



- Ⓑ = 80 мбар
- Ⓒ = 60 мбар
- Ⓓ = 40 мбар
- Ⓔ = 20 мбар

Следует избегать гидродинамических сопротивлений менее 40 мбар; в этих случаях использовать следующий меньший по размеру смеситель.

Пример:
 Тепловая мощность отопительного контура: 280 кВт
 Разность температур (теплоносителя) ΔT : 20 К
 Смеситель: DN 50
 Гидродинамическое сопротивление: \approx 80 мбар

Для других разностей температур ($\Delta T_{\text{нов.}}$) требуемый условный проход смесителя и гидродинамическое сопротивление можно определить по расчетной тепловой мощности ($\dot{Q}_{\text{нов.}}$) при постоянном массовом расходе:

$$\begin{aligned} \dot{Q}_{\text{нов.}} &= \frac{\dot{Q}_{\text{пред.}} \cdot \Delta T_{\text{пред.}}}{\Delta T_{\text{нов.}}} \\ &= \frac{280 \text{ кВт} \cdot 20 \text{ К}}{10 \text{ К}} \\ &= 560 \text{ кВт} \end{aligned}$$

Тепловая мощность отопительного контура: 560 кВт
 Смеситель: DN 80
 Гидродинамическое сопротивление: \approx 60 мбар

Гидродинамические сопротивления
 Ⓐ = 100 мбар

6.2 Регулирующие устройства для внутрипольного отопления - распределение тепла

Согласно § 12 Положения об экономии энергии для отопительных установок, оснащенных контроллером подающей магистрали с погодозависимым режимом работы, требуется использование регуляторов отдельных помещений для эффективного расхода энергии в соответствии с потребностью. В программе Vitoset для этого имеются следующие компоненты контроллеров:

с радиоуправлением

- радиоуправляемый программный терморегулятор Instat+ 868
- радиоуправляемый термостат для помещений Instat IT 6-r1
- присоединительный радиомодуль, 1-канальный Instat IT 6-a1A
- присоединительный радиомодуль, 4-канальный Instat IT 6-a4
- присоединительный радиомодуль, 8-канальный Instat IT 868-a8U

для кабельного подключения

- аналоговый программный терморегулятор открытая проводка для отопления/охлаждения RDWe (230 В)
- цифровой программный терморегулятор открытая проводка для отопления/охлаждения Instat+ 3R
- термостат для помещений открытая проводка для отопления RTR-E 6124 (230 В)

- термостат для помещений открытая проводка для отопления/охлаждения RTR-E 6726 (230 В) и RTR-E 6726/24 (24 В)
- термостат для помещений скрытая проводка для отопления RTR-E 8001 (230 В)
- присоединительные модули контроллера отдельных помещений в исполнении на 230 В и 24 В
- модули расширения для присоединительных модулей контроллера отдельных помещений
- присоединительные модули контроллера отдельных помещений для режима отопления/охлаждения в исполнении на 230 В, с логикой управления насосом или дополнительно с таймером

При использовании модулей расширения для присоединительных модулей можно регулировать по времени температуру отдельных помещений. Сервоприводы открывают и закрывают отопительные контуры в соответствии с настроенными на терморегуляторах заданными температурами.

Указания по проектированию регулирующих устройств (продолжение)

Сервоприводы для распределителей отопительных контуров

Для открытия и закрытия клапанов подающего трубопровода распределителя отопительных контуров в сочетании с терморегуляторами для помещений и программными терморегуляторами. При сбое в электроснабжении клапан подающего трубопровода можно задействовать вручную.

Указания по монтажу

Вследствие своей компактной конструкции сервопривод в особенности годится для монтажа в распределительном шкафу отопительных контуров. Монтаж на распределителе отопительных контуров осуществляется с помощью накидной гайки.

Технические характеристики сервопривода TS

Тип № заказа	TS 5.11/230 7373 722	TS 6.11/24 7373 924
Сетевое напряжение	230 В/50 Гц	24 В
Время работы	3 мин.	
Ход	4 мм	
Сила тяги	120 Н	
Потребляемая мощность	2,5 Вт	
Вид защиты	IP 44	
Допустимая температура окружающей среды	от 0 до 50 °С	
Допустимая влажность окружающей среды	< 95 % отн. влажность (без конденсации)	

Технические характеристики сервопривода TS+

Тип № заказа	TS+ 5.11/230 7419 860	TS+ 6.11/24 7419 861
Сетевое напряжение	230 В/50 Гц	24 В
Время работы	2,5 мин.	
Ход	4,5 мм	
Сила тяги	90 Н	
Потребляемая мощность	2,5 Вт	
Вид защиты	IP 54	
Допустимая температура окружающей среды	от 0 до 50 °С	
Допустимая влажность окружающей среды	< 95 % отн. влажность (без конденсации)	

Аналоговый программный терморегулятор открытой проводки для отопления/охлаждения

Электромеханический программный терморегулятор открытой проводки с настройкой циклограмм переключения режимов для комфортной или пониженной температуры. Для контроллера отдельных помещений в сочетании с сервоприводами. Годится для отопления или охлаждения.

Переключатели для выбора:

- постоянной комфортной температуры
- постоянной пониженной температуры
- автоматического режима

С выходом для понижения температуры другими регуляторами, например, 7247 852, 7247 854.

Лампа для индикации режима "Отопление ВКЛ".

Указания по монтажу

Установить на внутренней стене в месте, защищенном от сквозняков, прямых солнечных лучей и теплового воздействия, на высоте примерно 1,5 м.

Технические характеристики

Тип № заказа	RDWe 7311 375
Сетевое напряжение	230 В/50 Гц
Диапазон температур (для нормального и пониженного режима работы)	от 5 до 30 °С
Разность между темп. вкл. и выкл. р-диапазон	0,5 К 1,5 К
Номинальная нагрузочная способность переключающего контакта	16 (4) А, переключающий контакт
Вид защиты	IP 30
Класс защиты	II
Допустимая температура окружающей среды	от -10 до 40 °С
Допустимая влажность помещения	< 95 % отн. влажность (без конденсации)
Размеры (длина x ширина x высота)	160 x 80 x 36 мм

Цифровой программный терморегулятор открытой проводки для отопления/охлаждения

Электронный программный терморегулятор открытой проводки с настройкой максимум 6 циклограмм переключения режимов в сутки. Для контроллера отдельных помещений в сочетании с сервоприводами. Годится для отопления или охлаждения.

Характеристики

- 3 заранее настроенные программы управления
- Большой ЖК-дисплей с хорошим обзором, простое управление
- Автоматическое переключение между летним и зимним временем
- Оптимизация включения (нужная температура помещения достигается к началу настроенной циклограммы.)
- Комбинированный режим отпуска и вечеринки (ограниченное по времени снижение или повышение температуры)
- Функция выключения водогрейного котла

- Защита клапанов/насосов
- Защита от неавторизованного доступа

Указания по монтажу

См. аналоговый программный терморегулятор, № заказа 7311 375.

Указания по проектированию регулирующих устройств (продолжение)

Технические характеристики

Тип	Instat+ 3R
№ заказа	7311 374
Сетевое напряжение	230 В/50 Гц
Диапазон температур	от 7 до 32 °С (с шагом 0,1 °С)
Разность между темп. вкл. и выкл.	0,5 К
Мин. время переключения	1 минута
Номинальная нагрузочная способность переключающего контакта	16 (2) А, переключающий контакт
Вид защиты	IP 30
Класс защиты	II
Допустимая температура окружающей среды	от 0 до 40 °С
Допустимая влажность помещения	< 95 % отн. влажность (без конденсации)
Размеры (длина x ширина x высота)	137 x 96,5 x 31 мм

Термостат для помещений открытой проводки, для отопления

Электромеханический регулятор открытой проводки для регулирования температуры в отдельном помещении в сочетании с сервоприводами.

С входом для снижения температуры.

Указания по монтажу

Установить на внутренней стене в месте, защищенном от сквозняков, прямых солнечных лучей и теплового воздействия, на высоте примерно 1,5 м. Открытая проводка или через розетку скрытой проводки 60 мм (тип 55).

Технические характеристики

Тип	RTR-E 6124
№ заказа	7247 852
Сетевое напряжение	230 В/50 Гц
Диапазон температур	от 5 до 30 °С
Разность между темп. вкл. и выкл.	0,5 К постоянно
Снижение температуры на ночь	5 К (постоянная настройка)
Номинальная нагрузочная способность переключающего контакта	10 (4) А
Вид защиты	IP 30
Класс защиты	II
Допустимая температура окружающей среды	от 0 до 55 °С
Допустимая влажность помещения	< 95 % отн. влажность (без конденсации)
Размеры (длина x ширина x высота)	75 x 75 x 25,5 мм

Терморегулятор для помещений открытой проводки, для отопления/охлаждения, исполнение на 230 В и 24 В

Электромеханический регулятор открытой проводки для регулирования температуры в отдельном помещении в сочетании с сервоприводами. Годится для отопления или для охлаждения.

Переключатели для выбора:

- постоянной комфортной температуры
- постоянной пониженной температуры
- автоматического режима

С входом для снижения температуры.

Лампа для индикации режима "Отопление ВКЛ".

Указание по монтажу

См. терморегулятор для помещений, № заказа 7247 852.

Технические характеристики

Тип	RTR-E 6726	RTR-E 6726/24
	7247 853	7248 287
Сетевое напряжение	230 В/50 Гц	24 В
Диапазон температур	от 5 до 30 °С	
Разность между темп. вкл. и выкл.	0,5 К постоянно	
Снижение температуры на ночь	5 К постоянная настройка	
Номинальная нагрузочная способность переключающего контакта	10 (4) А	
Вид защиты	IP 30	
Класс защиты	II	
Допустимая температура окружающей среды	от 0 до 55 °С	
Допустимая влажность помещения	< 95 % отн. влажность (без конденсации)	
Размеры (длина x ширина x высота)	75 x 75 x 25,5 мм	

Указания по проектированию регулирующих устройств (продолжение)

Терморегулятор для помещений скрытой проводки, для отопления

Электромеханический регулятор скрытой проводки для регулирования температуры в отдельном помещении в сочетании с сервоприводами.

С входом для снижения температуры.

Указания по монтажу

Установить на внутренней стене в месте, защищенном от сквозняков, прямых солнечных лучей и теплового воздействия, на высоте примерно 1,5 м.

Монтаж в розетке скрытой проводки 60 мм (тип 55).

Технические характеристики

Тип	RTR-E 8001
№ заказа	7247 854
Сетевое напряжение	230 В/50 Гц
Диапазон температур	от 5 до 30 °C
Разность между темп. вкл. и выкл.	0,5 К постоянно
Снижение температуры на ночь	5 К (постоянная настройка)
Номинальная нагрузочная способность переключающего контакта	10 (4) А
Вид защиты	IP 30
Класс защиты	II
Допустимая температура окружающей среды	от 0 до 55 °C
Допустимая влажность помещения	< 95 % отн. влажность (без конденсации)
Размеры (длина x ширина x высота)	81 x 81 x 43 мм

Присоединительные модули контроллера отдельных помещений (исполнение на 230 В и 24 В)

Для кабельного подключения максимум 6 зон (помещений) с терморегуляторами и максимум 14 сервоприводов.

Для № заказа 7247 843 возможно подключение централизованного таймера. Для № заказа 7248 289 трансформатор входит в комплект поставки.

Светодиод индикации рабочего состояния.

Модуль расширения с 6-канальным таймером и логикой управления насосом, см. № заказа 7247 844.

Годится для терморегуляторов помещений, № заказа 7247 852 и 7247 854.

Указания по монтажу

Логический модуль подключения пригоден для крепления на шине корытного профиля в распределительном шкафу отопительных контуров

(распределительные шкафы отопительных контуров см. на стр. 11 и далее).

Технические характеристики

Тип	EV 230		EV 24
	7247 843		7248 289
Сетевое напряжение	230 В/50 Гц (с трансформатором)		
Электрические подключения	без винтов		
Допустимая температура окружающей среды	от 5 до 55 °C		
Потребляемая мощность	—	55 ВА	
Предохранитель	4 А		
Количество сервоприводов	14		
Вид защиты	IP 40		
Класс защиты	II		
Допустимая влажность окружающей среды	< 95 % отн. влажность (без конденсации)		
Размеры (длина x ширина x высота)	310 x 90 x 65 мм	380 x 90 x 65 мм	

Модуль расширения для присоединительного модуля, с 6-канальным цифровым таймером и логикой управления насосом

Таймер обеспечивает управление по времени максимум 6 независимых зон (помещений).

Логическая функция управления насосом отключает подключенный насос отопительного контура, когда все клапаны закрыты. За счет этого обеспечивается энергосберегающий режим работы контуров внутрипольного отопления в соответствии с потребностью.

Характеристики

- 6-канальный таймер и дисплей с подсветкой
- Логика управления насосом
- Время суток и дата установлены изготовителем

Указания по монтажу

Модуль расширения монтируется вместо крышки поверх присоединительных модулей, № заказа 7247 843 или 7248 289.

Подключение насоса контура внутрипольного отопления см. на стр. 78.

Технические характеристики

Тип	230 В		24 В
	7247 844		7248 290
Подключение насоса	макс. 2 А, 230 В/50 Гц		
Рабочее напряжение	из базового устройства		
Вид защиты	IP 40		
Допустимая температура окружающей среды	от -10 °C до +50 °C		

Присоединительный модуль для контроллеров отдельных помещений в режиме отопления/охлаждения с логикой управления насосом

Для кабельного подключения максимум 6 зон (помещений) с терморегуляторами и максимум 16 сервоприводов.

Указания по проектированию регулирующих устройств (продолжение)

Посредством внешнего сигнала 230 В, например, от теплового насоса возможно переключение между режимами отопления и охлаждения.

Лампа для индикации рабочего состояния

У EV-24 Н/К трансформатор входит в комплект поставки.

Логическая функция управления насосом отключает подключенный насос отопительного контура, когда все клапаны закрыты. За счет этого обеспечивается энергосберегающий режим работы контуров внутриспольного отопления в соответствии с потребностью.

Характеристики

- Переключение режимов отопления/охлаждения
- Логика управления насосом

Годится для терморегулятора помещений открытой проводки с режимом отопления/охлаждения, № заказа 7247 853

Указания по монтажу

Логический модуль подключения пригоден для крепления на шине корытного профиля в распределительном шкафу отопительных контуров (распределительные шкафы отопительных контуров см. на стр. 11 и далее).

Технические характеристики

Тип № заказа	EV 230 Н/К 7247 845
Сетевое напряжение	230 В/50 Гц
Электрические подключения	без винтов
Допуст. температура окружающей среды	от 0 до 50 °С
Потребляемая мощность	3 ВА
Предохранитель	4 А инерционно-плавкий
Макс. количество сервоприводов на прибор	16
Макс. количество сервоприводов на канал	10
Вид защиты	IP 40
Класс защиты	II
Допустимая влажность окружающей среды	< 95 % отн. влажность (без конденсации)
Размеры (длина x ширина x высота)	310 x 90 x 65 мм

Присоединительный модуль для контроллеров отдельных помещений в режиме отопления/охлаждения с 6-канальным цифровым таймером и логикой управления насосом

Для кабельного подключения максимум 6 зон (помещений) с терморегуляторами и максимум 16 сервоприводов.

Посредством внешнего сигнала 230 В, например, от теплового насоса возможно переключение между режимами отопления и охлаждения.

Светодиод индикации рабочего состояния.

Таймер обеспечивает управление по времени максимум 6 независимых зон (помещений).

Логическая функция управления насосом отключает подключенный насос отопительного контура, когда все клапаны закрыты. За счет этого обеспечивается энергосберегающий режим работы контуров внутриспольного отопления в соответствии с потребностью.

Характеристики

- Переключение режимов отопления/охлаждения
- 6-канальный таймер и дисплей с подсветкой
- Логика управления насосом
- Время суток и дата установлены изготовителем

Годится для терморегулятора помещений открытой проводки с режимом отопления/охлаждения, № заказа 7247 853

Указания по монтажу

Логический модуль подключения пригоден для крепления на шине корытного профиля в распределительном шкафу отопительных контуров (распределительные шкафы отопительных контуров см. на стр. 11 и далее).

Технические характеристики

Тип № заказа	EV 230 НК-ТА 7247 846
Сетевое напряжение	230 В/50 Гц
Электрические подключения	без винтов
Допуст. температура окружающей среды	от 0 до 50 °С
Потребляемая мощность	3 ВА
Предохранитель	4 А инерционно-плавкий
Макс. количество сервоприводов на прибор	16
Макс. количество сервоприводов на канал	10
Подключение насоса	макс. 2 А, 230 В
Вид защиты	IP 40
Класс защиты	II
Допустимая влажность окружающей среды	< 95 % отн. влажность (без конденсации)
Размеры (длина x ширина x высота)	310 x 90 x 65 мм

6

Радиоуправляемый терморегулятор для помещений

Электронный терморегулятор помещений открытой проводки с радиосвязью (868 МГц) для контроллеров отдельных помещений.

Самое простое управление с помощью ручки настройки.

Дополнительно требуется один из радиоприемников:

- № заказа 7247 849 (1-канальный приемник)
- № заказа 7247 850 (4-канальный приемник)
- № заказа 7247 851 (8-канальный приемник)

и сервоприводы № заказа 7247 842

Характеристики

- Радиопередатчик (868 МГц), самое простое управление
- Защита клапана (отключаемая)
- Способ регулирования PWM или 2-точечный
- Снижение температуры на 2 °С или 4 °С

Указания по проектированию регулирующих устройств (продолжение)

Указания по монтажу

Установить на внутренней стене в месте, защищенном от сквозняков, прямых солнечных лучей и теплового воздействия, на высоте примерно 1,5 м.
Открытая проводка или через розетку скрытой проводки 60 мм (тип 55).

Технические характеристики

Тип	Instat IT 6-r1
№ заказа	7247 848
Рабочее напряжение	2 батареи 1,5 В тип (AAA) LR03 Alcaline
Срок службы	~3 года
Диапазон температур	от 5 до 30 °С
Антенна	встроена
Дальность действия	1 перекрытие или 3 стены
Допустимая температура окружающей среды	от -25 °С до +40 °С
Допустимая влажность окружающей среды	< 95 % отн. влажность (без конденсации)
Размеры (длина x ширина x высота)	75 x 75 x 25,5 мм

Радиоуправляемый программный терморегулятор

Программируемый электронный терморегулятор помещений открытой проводки с радиосвязью (868 МГц) для контроллеров отдельных помещений.

Дополнительно требуется один из радиоприемников:

- № заказа 7247 849 (1-канальный приемник)
- № заказа 7247 850 (4-канальный приемник)
- № заказа 7247 851 (8-канальный приемник)

и сервоприводы № заказа 7247 842

Характеристики

- Радиопередатчик (868 МГц), программируемый
- 6 циклов переключения в сутки
- Комбинированный режим отпуска и вечеринки (ограниченное по времени снижение или повышение температуры)
- Оптимизация включения (нужная температура помещения достигается к началу настроенной циклограммы.)
- Защита клапана (отключаемая)
- Защита от неавторизованного доступа

Указания по монтажу

Установить на внутренней стене в месте, защищенном от сквозняков, прямых солнечных лучей и теплового воздействия, на высоте примерно 1,5 м.
Открытая проводка или через розетку скрытой проводки 60 мм (тип 55).

Технические характеристики

Тип	Instat+ 868
№ заказа	7419 859
Рабочее напряжение	2 батареи 1,5 В тип (AA) LR6 Alcaline
Срок службы	~2 года
Диапазон температур	от 5 до 32 °С
Антенна	встроена
Дальность действия	1 перекрытие или 3 стены
Допустимая температура окружающей среды	от 0 °С до 40 °С
Допустимая влажность окружающей среды	< 95 % отн. влажность (без конденсации)
Размеры (длина x ширина x высота)	137 x 96 x 31 мм

Присоединительный радиомодуль, 1-канальный

Радиоприемник для термостатных радиорегуляторов, № заказа 7247 847 или 7247 848.

Контроль передатчика, при выходе из строя передатчика (например, израсходована батарея) выход переключается на 30 % (предотвращает переохлаждение или перегрев помещения).
Устройство годится для переключения сервоприводов или циркуляционных насосов.

Указания по монтажу

Открытая проводка или через розетку скрытой проводки 60 мм (тип 55).

Технические характеристики

Тип	Instat IT 6-a1A
№ заказа	7247 849
Сетевое напряжение	230 В/50 Гц
Переключающий контакт, беспотенциальный	от 24 В до 250 В, макс. 16 (2) А
Потребляемая мощность	1,5 ВА
Количество сервоприводов	макс. 20 шт. 230 В, 3 Вт макс. 8 шт. 24 В, 3 Вт
Антенна	встроена
Вид защиты	IP 30
Класс защиты	II
Допустимая температура окружающей среды	от 0 °С до 40 °С
Допустимая влажность помещения	< 95 % отн. влажность (без конденсации)
Размеры (длина x ширина x высота)	71 x 71 x 26 мм

Присоединительный радиомодуль, 4-канальный, 7247 850

Радиоприемник для термостатных радиорегуляторов, № заказа 7247 847 или 7247 848.

Указания по проектированию регулирующих устройств (продолжение)

Устройство годится для переключения сервоприводов в системе напольного водяного отопления. Могут быть подключены максимум 4 зоны (помещения). Канал 4 может использоваться для логики управления насосом (насос выключается, когда все клапаны закрыты).

Контроль передатчика, при выходе из строя передатчика (например, израсходована батарея) выход переключается на 30 % (предотвращает переохлаждение или перегрев помещения).

Указания по монтажу

Крепление на шине корытного профиля в распределительном шкафу отопительных контуров (распределительные шкафы отопительных контуров см. на стр. 11 и далее).

Технические характеристики

Тип № заказа	Instat IT 6-a4 7247 850
Сетевое напряжение	230 В/50 Гц
Коммутационный контакт	230 В, макс. 6 (2) А
Потребляемая мощность	3 ВА
Количество сервоприводов	макс. 10 шт. 230 В, 3 Вт на канал
Антенна	макс. 4 шт. 24 В, 3 Вт на канал
	встроена (4 переключающих контакта)
Вид защиты	IP 40
Класс защиты	II
Допустимая температура окружающей среды	от 0 °C до 50 °C
Допустимая влажность помещения	< 95 % отн. влажность (без конденсации)
Размеры (длина x ширина x высота)	372 x 57 x 52 мм

Присоединительный радиомодуль, 8-канальный

Радиоприемник для термостатных радиорегуляторов, № заказа 7247 847 или 7247 848.

Устройство годится для переключения сервоприводов в системе напольного водяного отопления. Могут быть подключены максимум 8 зоны (помещения). Канал 8 может использоваться для логики управления насосом (насос выключается, когда все клапаны закрыты).

Контроль передатчика, при выходе из строя передатчика (например, израсходована батарея) выход переключается на 30 % (предотвращает переохлаждение или перегрев помещения).

Характеристики

- Переключение между режимами отопления и охлаждения посредством сигнала на 230 В, например, тепловым насосом
- 8-канальный таймер и дисплей с подсветкой
- Время суток и дата установлены изготовителем
- Вход на 230 В для отключения охлаждения при образовании конденсата, например, через гигростат
- Логика управления насосом
- Защита клапана

Указания по монтажу

Крепление на шине корытного профиля в распределительном шкафу отопительных контуров (распределительные шкафы отопительных контуров см. на стр. 11 и далее).

Технические характеристики

Тип № заказа	Instat IT 868-a8U 7247 851
Сетевое напряжение	230 В/50 Гц
Переключающий контакт, беспотенциальный	230 В, макс. 4 (2) А
Потребляемая мощность	4 ВА
Количество сервоприводов	макс. 10 на канал
Антенна	макс. 15 шт. на устройство
	встроена
Вид защиты	IP 40
Класс защиты	II
Допустимая температура окружающей среды	от 0 °C до 50 °C
Допустимая влажность помещения	< 95 % отн. влажность (без конденсации)
Размеры (длина x ширина x высота)	310 x 90 x 65 мм

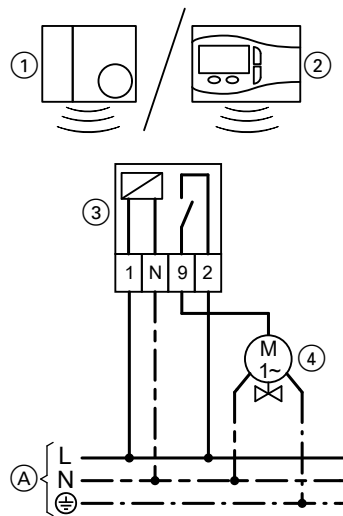
Примеры применения – радиуправляемый контроллер отдельных помещений

7.1 Одно помещение, управление одним или несколькими подключенными параллельно сервоприводами

Работающий от батарей радиуправляемый терморегулятор для помещений или программный терморегулятор воздействует через 1-канальный присоединительный радиомодуль на один или макс. 20 сервоприводов (230 В).

Термостат и сервоприводы могут находиться в одном помещении. Альтернативно термостат может находиться в типовом помещении здания, а сервоприводы - в различных помещениях.

Электромонтажная схема



(A) Подключение к сети 230 В/50 Гц (выполняется при монтаже)

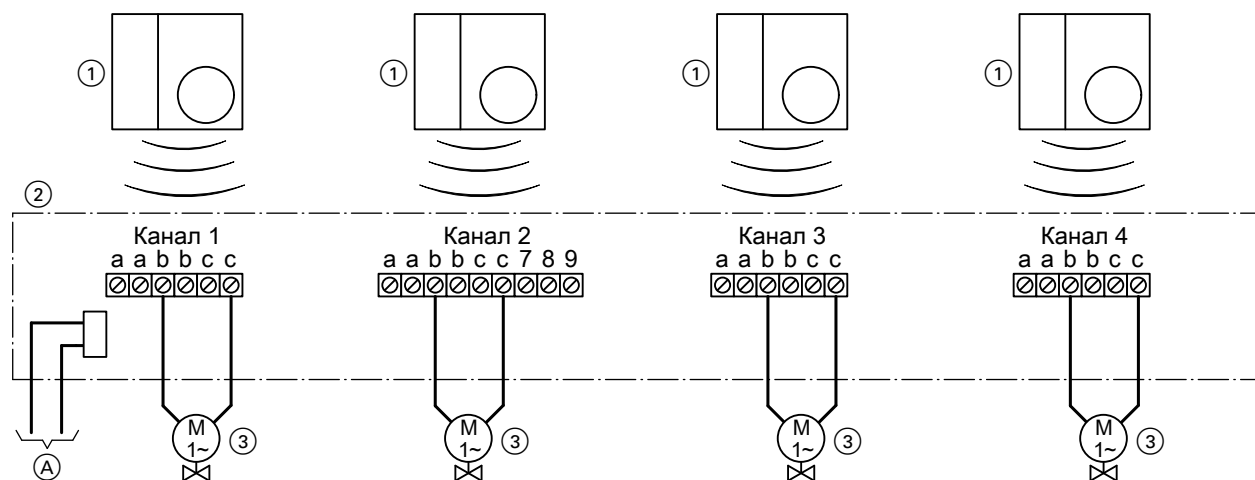
Необходимое оборудование

Поз.	Обозначение	Кол-во	№ заказа
①	Радиуправляемый термостат для помещений Instat IT 6-r1 или	1	7247 848
②	Радиуправляемый программный терморегулятор Instat+ 868	1	7247 847
③	Присоединительный радиомодуль, 1-канальный Instat IT 6-a1A	1	7247 849
④	Сервопривод TS 5.11/230 (при отсутствии тока закрыт, жилы можно менять местами) или	1 - 20	7373 722
	Сервопривод TS+ 5.11/230 (при отсутствии тока закрыт, жилы можно менять местами)	1 - 20	7419 860

7.2 Максимум 4 помещения, каждое с радиоуправляемым термостатом для помещения

Работающие от батарей радиоуправляемые терморегуляторы находятся в различных помещениях и воздействуют через 4-канальный присоединительный радиомодуль на сервоприводы напряжением 230 В в распределителе отопительных контуров.

Электромонтажная схема



(A) Подключение к сети 230 В/50 Гц через встроенный сетевой штекер к розетке открытой проводки, пригодной для сырых помещений (выполняется при монтаже)

Необходимое оборудование

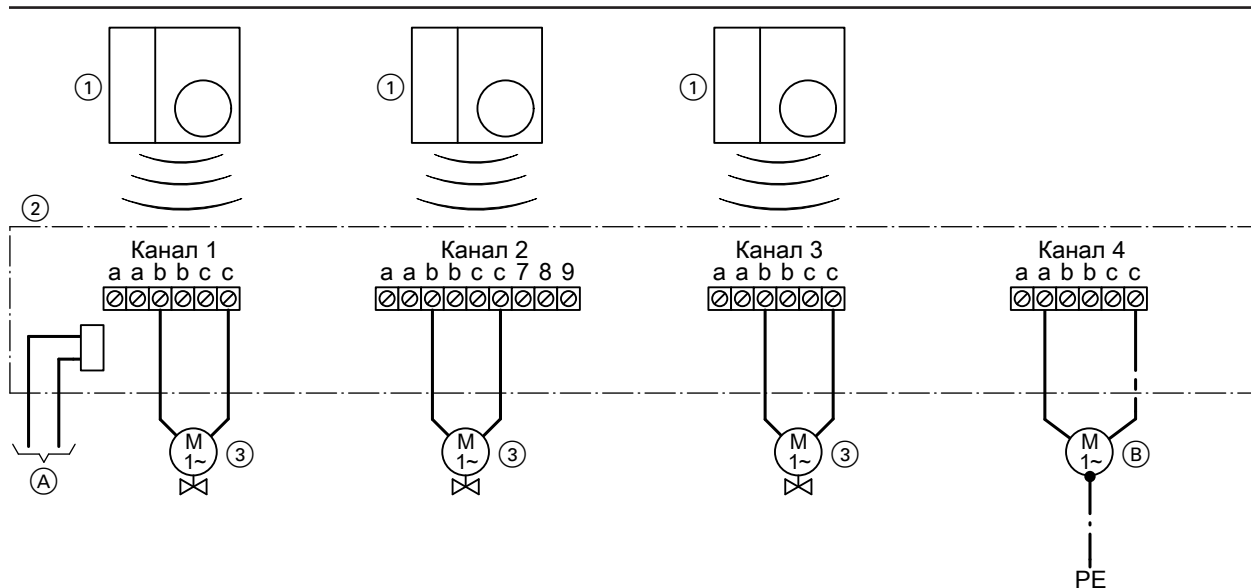
Поз.	Обозначение	Кол-во	№ заказа
①	Радиоуправляемый термостат для помещений Instat IT 6-r1	макс. 1	7247 848
②	Присоединительный радиомодуль, 4-канальный Instat IT 6-a4	1	7247 850
③	Сервопривод TS 5.11/230 (при отсутствии тока закрыт, жилы можно менять местами)	макс. 10 на канал	7373 722
	или		
	Сервопривод TS+ 5.11/230 (при отсутствии тока закрыт, жилы можно менять местами)	макс. 10 на канал	7419 860

7.3 Максимум 3 помещения, каждое с радиоуправляемым термостатом для помещения и функцией экономии энергии за счет логики управления насосом

Работающие от батарей радиоуправляемые терморегуляторы находятся в различных помещениях и воздействуют через 4-канальный присоединительный радиомодуль на сервоприводы напряжением 230 В в распределителе отопительных контуров.

Если все сервоприводы в распределителе отопительных контуров закрыты, циркуляционный насос закрывается логикой управления насосом.

Электромонтажная схема



- (A) Подключение к сети 230 В/50 Гц через встроенный сетевой штекер к розетке открытой проводки, пригодной для сырых помещений (выполняется при монтаже)
- (B) Насос контура внутриспольного отопления (обеспечивает заказчик)
(необходимо подключение к каналу 4, жилы можно менять местами)

Необходимое оборудование

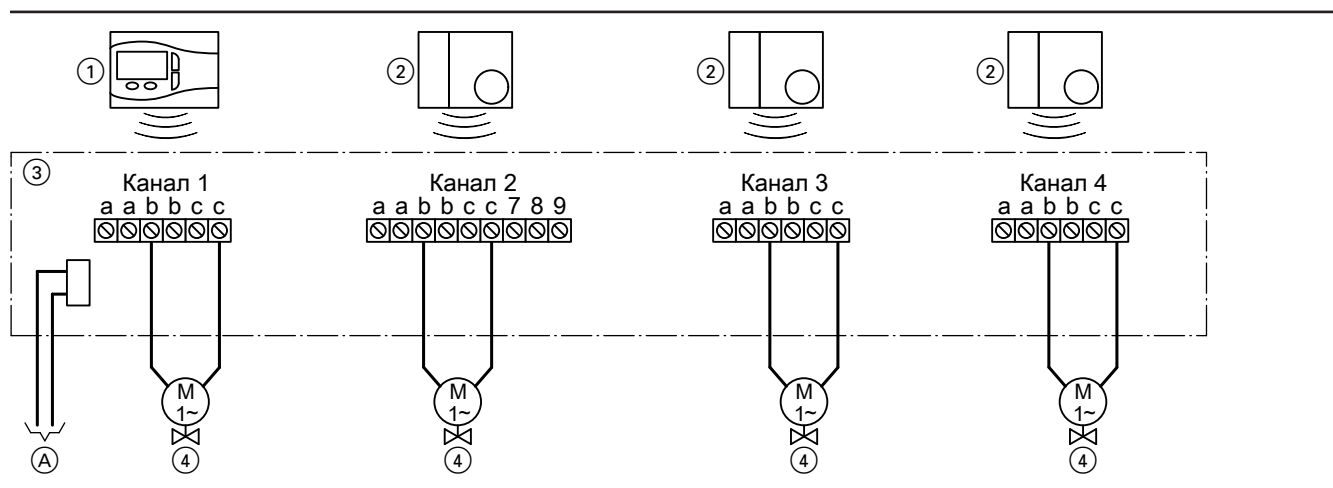
Поз.	Обозначение	Кол-во	№ заказа
①	Радиоуправляемый термостат для помещений Instat IT 6-r1	макс. 1	7247 848
②	Присоединительный радиомодуль, 4-канальный Instat IT 6-a4	1	7247 850
③	Сервопривод TS 5.11/230 (при отсутствии тока закрыт, жилы можно менять местами)	макс. 10 на канал	7373 722
	или Сервопривод TS+ 5.11/230 (при отсутствии тока закрыт, жилы можно менять местами)	макс. 10 на канал	7419 860

7.4 Максимум 4 помещения, одно с радиоуправляемым термостатом для помещения, остальные с радиоуправляемыми термостатами для помещений

Работающие от батарей радиоуправляемые терморегуляторы находятся в различных помещениях и воздействуют через 4-канальный присоединительный радиомодуль на сервоприводы напряжением 230 В в распределителе отопительных контуров.

Программный терморегулятор для управления по времени (ночное снижение температуры) работает как задатчик, терморегуляторы для помещений осуществляют в качестве подчиненных устройств управление временем от программного терморегулятора. Все терморегуляторы для помещений работают в одной программе выдержек времени.

Электромонтажная схема



- (A) Подключение к сети 230 В/50 Гц через встроенный сетевой штекер к розетке открытой проводки, пригодной для сырых помещений (выполняется при монтаже)

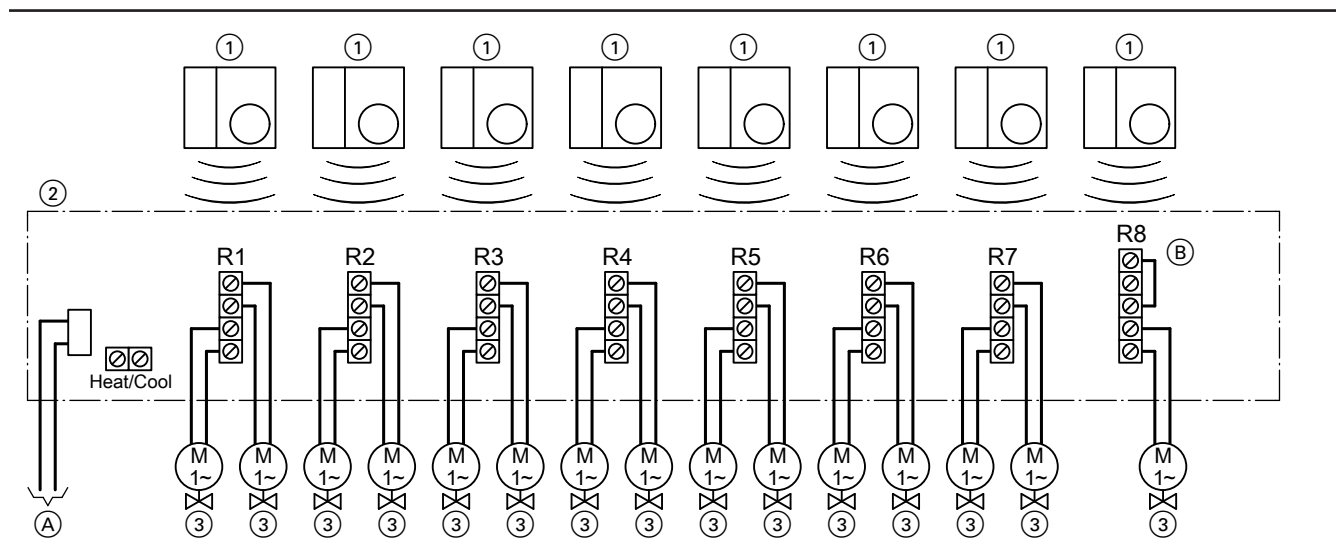
Необходимое оборудование

Поз.	Обозначение	Кол-во	№ заказа
①	Радиоуправляемый программный терморегулятор Instat+ 868	1	7247 847
②	Радиоуправляемый термостат для помещений Instat IT 6-r1	макс. 3	7247 848
③	Присоединительный радиомодуль, 4-канальный Instat IT 6-a4	1	7247 850
④	Сервопривод TS 5.11/230 (при отсутствии тока закрыт, жилы можно менять местами)	макс. 10 на канал	7373 722
	или		
	Сервопривод TS+ 5.11/230 (при отсутствии тока закрыт, жилы можно менять местами)	макс. 10 на канал	7419 860

7.5 Максимум 8 помещения, каждое с радиоуправляемым термостатом для помещения

Работающие от батарей радиоуправляемые терморегуляторы находятся в различных помещениях и воздействуют через 8-канальный присоединительный радиомодуль на сервоприводы напряжением 230 В в распределителе отопительных контуров.

Электромонтажная схема



- Ⓐ Подключение к сети 230 В/50 Гц через встроенный сетевой штекер к розетке открытой проводки, пригодной для сырых помещений (выполняется при монтаже)
- Ⓑ Перемычка (должна быть вставлена, если сервопривод подключен к R8)

Необходимое оборудование

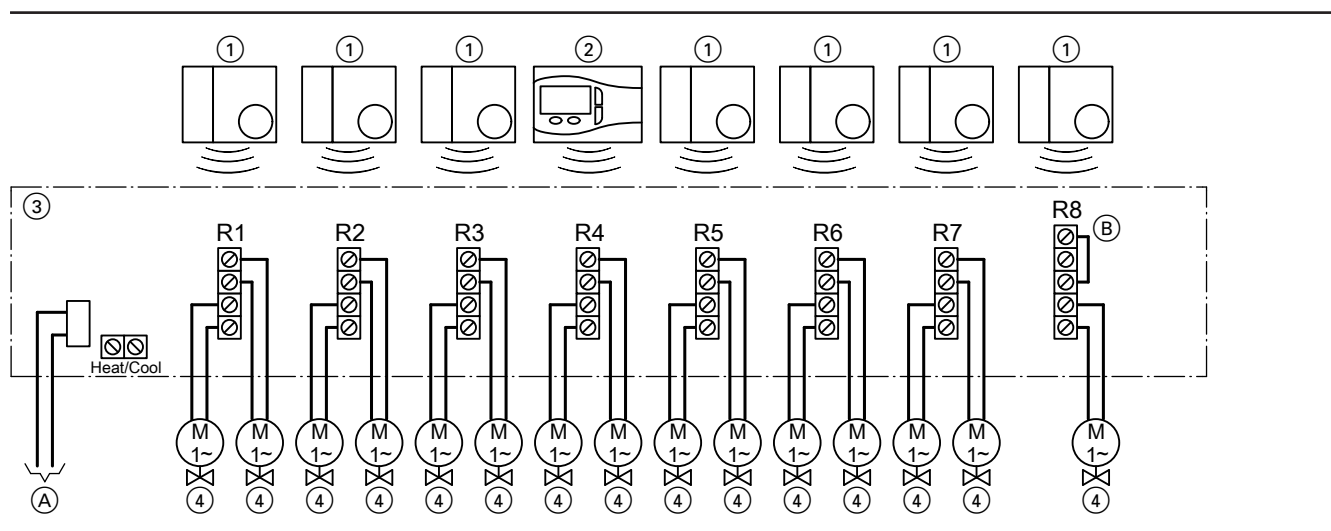
Поз.	Обозначение	Кол-во	№ заказа
①	Радиоуправляемый термостат для помещений Instat IT 6-r1	макс. 8	7247 848
②	Присоединительный радиомодуль, 8-канальный Instat IT 868-a8U	1	7247 851
③	Сервопривод TS 5.11/230 (при отсутствии тока закрыт, жилы можно менять местами)	1 - 15	7373 722
	или		
	Сервопривод TS+ 5.11/230 (при отсутствии тока закрыт, жилы можно менять местами)	1 - 15	7419 860

7.6 Максимум 8 помещения, одно с радиоуправляемым термостатом для помещения, остальные с радиоуправляемыми термостатами для помещений

Работающие от батарей радиоуправляемые терморегуляторы находятся в различных помещениях и воздействуют через 8-канальный присоединительный радиомодуль на сервоприводы напряжением 230 В в распределителе отопительных контуров.

Встроенный таймер 8-канального присоединительного радиомодуля выполняет управление по времени (ночное снижение температуры) помещениями 1 - 3, программный терморегулятор с радиоуправлением (задатчик) в помещении 4 выполняет управление по времени помещениями 4 - 8. Их терморегуляторы для помещений в качестве подчиненных устройств управляют по времени программным терморегулятором. Для помещений 1 - 3 могут быть выбраны различные программы выдержек времени. Помещения 4 - 8 подчиняются программе выдержек времени задатчика (программного терморегулятора).

Электромонтажная схема



- Ⓐ Подключение к сети 230 В/50 Гц через встроенный сетевой штекер к розетке открытой проводки, пригодной для сырых помещений (выполняется при монтаже)
- Ⓑ Перемычка (должна быть вставлена, если сервопривод подключен к R8)

Необходимое оборудование

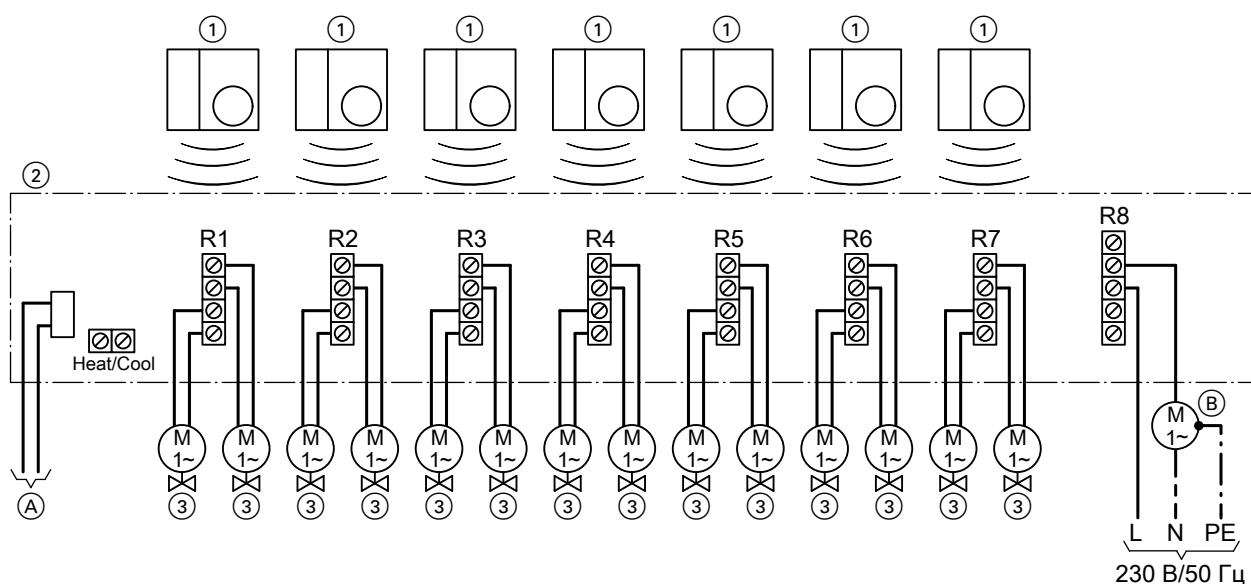
Поз.	Обозначение	Кол-во	№ заказа
①	Радиоуправляемый термостат для помещений Instat IT 6-r1	макс. 7	7247 848
②	Радиоуправляемый программный терморегулятор Instat+ 868	1	7247 847
③	Присоединительный радиомодуль, 8-канальный Instat IT 868-a8U	1	7247 851
④	Сервопривод TS 5.11/230 (при отсутствии тока закрыт, жилы можно менять местами)	1 - 15	7373 722
	или		
	Сервопривод TS+ 5.11/230 (при отсутствии тока закрыт, жилы можно менять местами)	1 - 15	7419 860

7.7 Максимум 7 помещения, каждое с радиоуправляемым термостатом для помещения и функцией экономии энергии за счет логики управления насосом

Работающие от батарей радиоуправляемые терморегуляторы находятся в различных помещениях и воздействуют через 8-канальный присоединительный радиомодуль на сервоприводы напряжением 230 В в распределителе отопительных контуров. Если все сервоприводы в распределителе отопительных контуров закрыты, циркуляционный насос контура внутрипольного отопления закрывается логикой управления насосом.

Для использования логики управления насосом должен быть подключен циркуляционный насос к R8. При этом подключение серводвигателей к R8 не допускается.

Электромонтажная схема



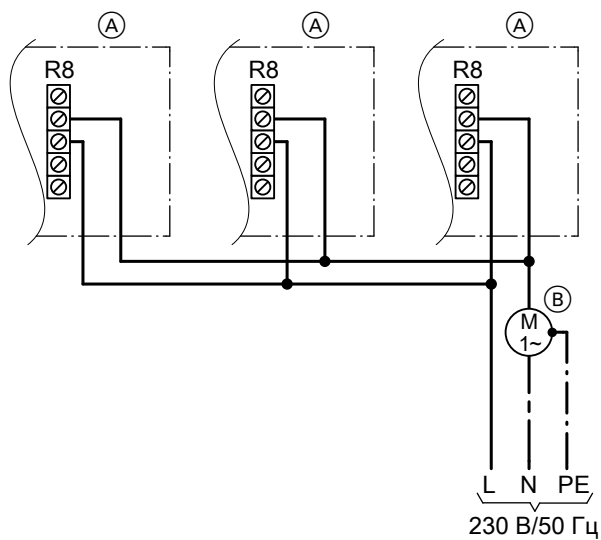
- Ⓐ Подключение к сети 230 В/50 Гц через встроенный сетевой штекер к розетке открытой проводки, пригодной для сырых помещений (выполняется при монтаже)
- Ⓑ Насос для контура внутрипольного отопления (сетевое подключение выполняется при монтаже)

Необходимое оборудование

Поз.	Обозначение	Кол-во	№ заказа
①	Радиоуправляемый термостат для помещений Instat IT 6-r1	макс. 7	7247 848
②	Присоединительный радиомодуль, 8-канальный Instat IT 868-a8U	1	7247 851
③	Сервопривод TS 5.11/230 (при отсутствии тока закрыт, жилы можно менять местами) или Сервопривод TS+ 5.11/230 (при отсутствии тока закрыт, жилы можно менять местами)	1 - 14	7373 722
		1 - 14	7419 860

Примеры применения – радиоуправляемый контроллер отдельных помещений (продолжение)

Электромонтажная схема логики управления насосом при использовании нескольких присоединительных модулей



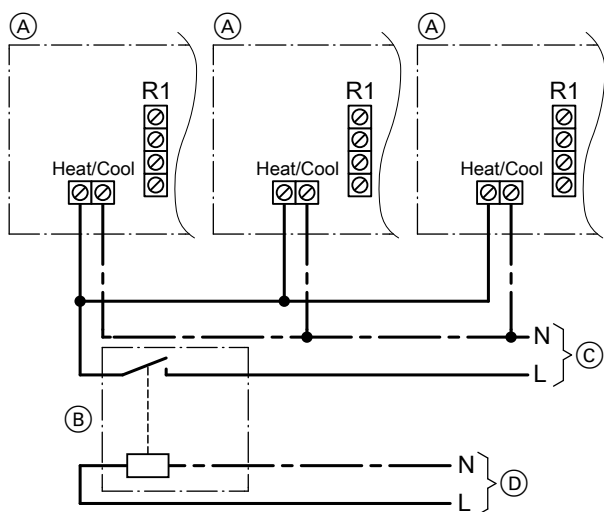
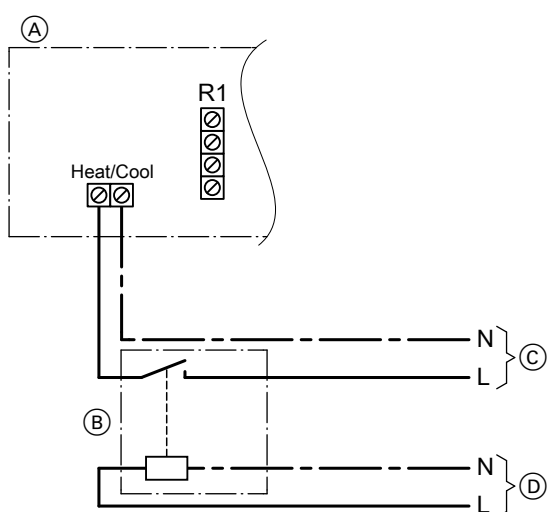
- Ⓐ Присоединительный радиомодуль, 8-канальный Instat IT 868-a8U (изображена только зона подключения R8)
- Ⓑ Насос для контура внутрипольного отопления (сетевое подключение выполняется при монтаже)

7.8 Переключение режимов отопления/охлаждения в сочетании с присоединительным радиомодулем на 8 каналов

Функция терморегуляторов для помещений (сервопривод открывается при занижении заданной температуры) может быть обратно переключена на режим охлаждения (сервопривод открывается при превышении заданной температуры). Для этого в процессе охлаждения должен иметься в наличии переключающий сигнал 230 В.

У тепловых насосов Viessmann с функцией естественного охлаждения "natural cooling" этот сигнал может быть снят через подключение для комплекта привода смесителя "natural cooling" или блок NC (более подробно см. в инструкции по монтажу и сервисному обслуживанию соответствующего теплового насоса). Дополнительно должно быть предусмотрено реле.

Электромонтажная схема



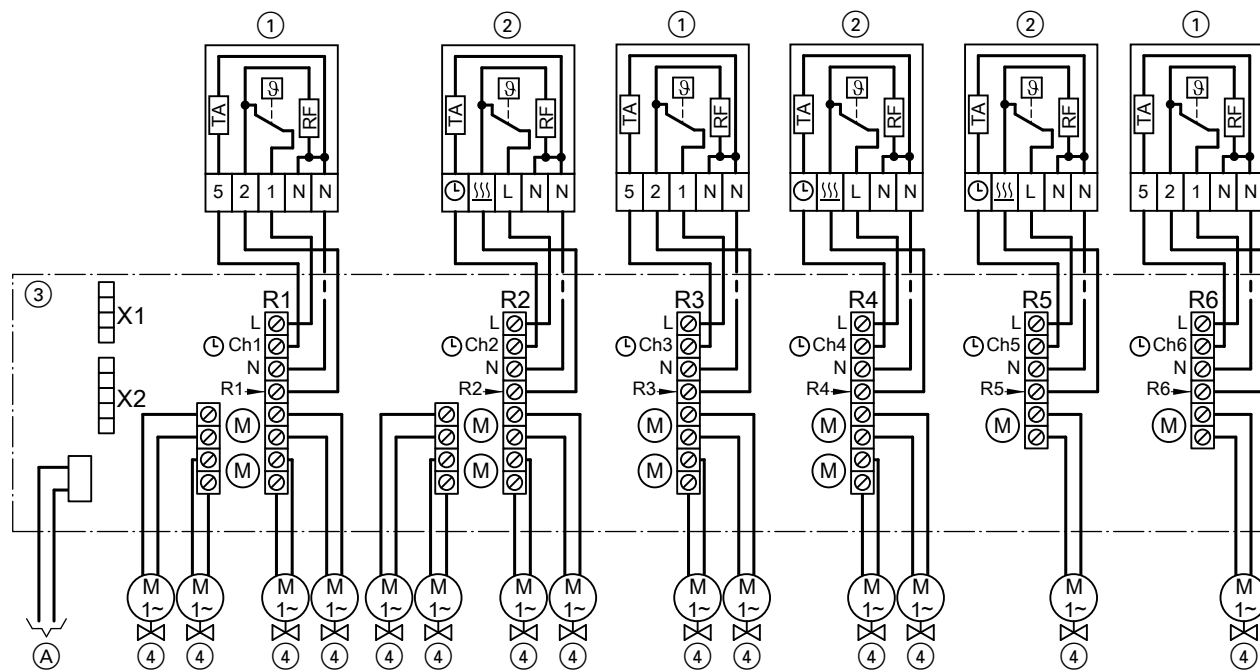
- (A) Присоединительный радиомодуль, 8-канальный Instat IT 868-a8U (изображена только зона подключения R1)
- (B) Реле (приобретается отдельно)
- (C) Подключение к сети 230 В/50 Гц, выполняется при монтаже
- (D) Переключающий сигнал 230 В, например, от подключения комплекта привода смесителя "natural cooling" тепловых насосов Vitocal фирмы Viessmann

Примеры применения – подключенный контроллер отдельных помещений

8.1 230 В, отопление - максимум 6 помещений, каждое с термостатом для помещения

Термостаты для помещения (альтернативно RTR-E 6124/230 или RTR-E 8001) находятся в различных помещениях и подключены к присоединительному модулю контроллера отдельных помещений. Он воздействует на сервоприводы 230 В в распределителе отопительных контуров.

Электромонтажная схема



Ⓐ Подключение к сети 230 В/50 Гц через встроенный сетевой штекер к розетке открытой проводки, пригодной для сырых помещений (выполняется при монтаже)

Необходимое оборудование

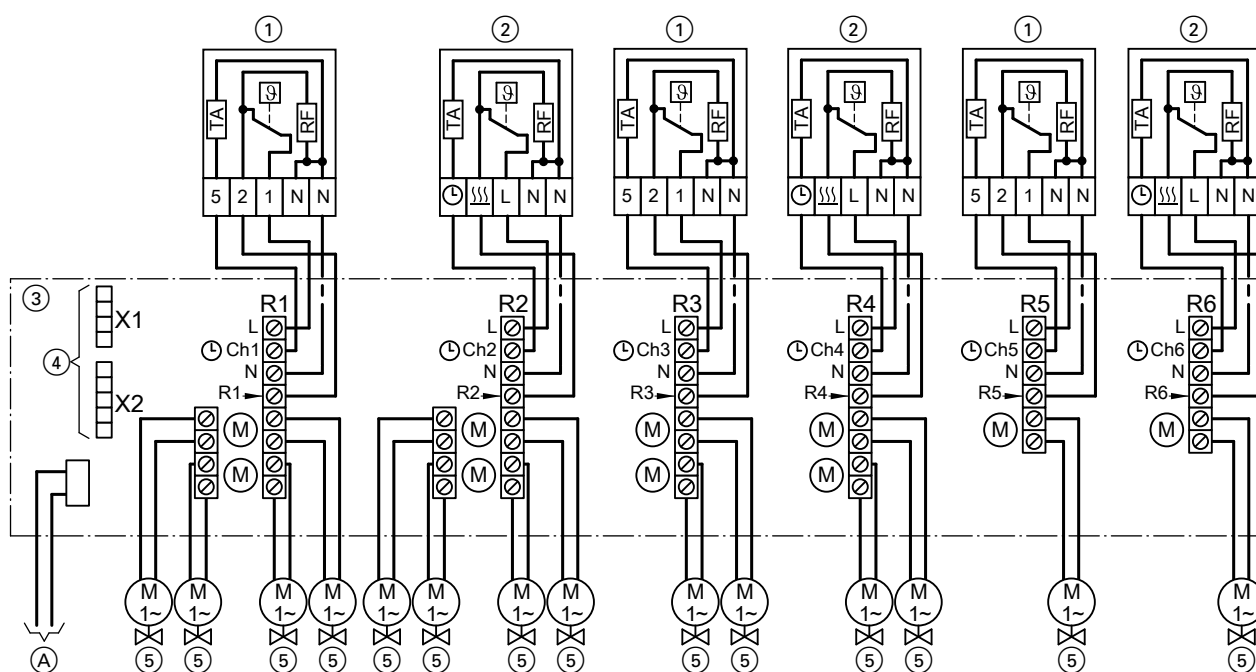
Поз.	Обозначение	Кол-во	№ заказа
①	Термостат для помещений открытой проводки, режим отопления RTR-E 6124 или	макс. 6	7247 852
②	Термостат для помещений закрытой проводки, режим отопления RTR-E 8001	макс. 6	7247 854
③	Присоединительный модуль контроллера отдельных помещений EV 230	1	7247 843
④	Сервопривод TS 5.11/230 (при отсутствии тока закрыт, жилы можно менять местами) или	макс. 14	7373 722
	Сервопривод TS+ 5.11/230 (при отсутствии тока закрыт, жилы можно менять местами)	макс. 14	7419 860

8.2 230 V, отопление - максимум 6 помещений, каждое с термостатом для помещения и управлением по времени

Термостаты для помещения (альтернативно RTR-E 6124/230 или RTR-E 8001) находятся в различных помещениях и подключены к присоединительному модулю контроллера отдельных помещений. Он воздействует на сервоприводы 230 В в распределителе отопительных контуров.

Встроенный таймер модуля расширения для присоединительного модуля выполняет управление по времени (ночное снижение температуры) подключенными программными терморегуляторами. Для помещений могут быть выбраны различные программы выдержек времени (6 профилей времени).

Электромонтажная схема



(A) Подключение к сети 230 В/50 Гц через встроенный сетевой штекер к розетке открытой проводки, пригодной для сырых помещений (выполняется при монтаже)

Необходимое оборудование

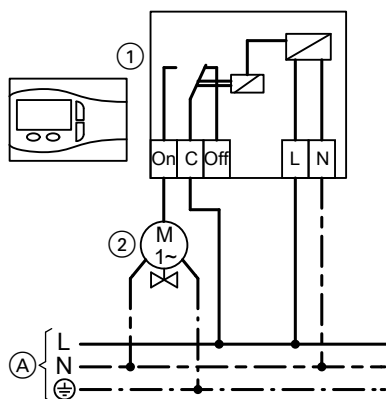
Поз.	Обозначение	Кол-во	№ заказа
①	Термостат для помещений открытой проводки, режим отопления RTR-E 6124 или Термостат для помещений закрытой проводки, режим отопления RTR-E 8001	макс. 6	7247 852
②	Термостат для помещений закрытой проводки, режим отопления RTR-E 8001	макс. 6	7247 854
③	Присоединительный модуль контроллера отдельных помещений EV 230	1	7247 843
④	Модуль расширения для присоединительного модуля 230 В (подключен посредством штекера X1 и X2 к присоединительному модулю)	1	7247 844
⑤	Сервопривод TS 5.11/230 (при отсутствии тока закрыт, жилы можно менять местами) или Сервопривод TS+ 5.11/230 (при отсутствии тока закрыт, жилы можно менять местами)	макс. 14	7373 722
		макс. 14	7419 860

8.3 230 В, программный терморегулятор для отопления Instat+ 3R с управлением одним или несколькими подключенными параллельно сервоприводами

Программный терморегулятор Instat+ 3R управляет одним или макс. 10 сервоприводами (230 В).

Программный терморегулятор и сервоприводы могут находиться в одном помещении. Альтернативно программный терморегулятор может находиться в типовом помещении здания, а сервоприводы - в различных помещениях.

Электромонтажная схема



Ⓐ Подключение к сети 230 В/50 Гц (выполняется при монтаже)

Необходимое оборудование

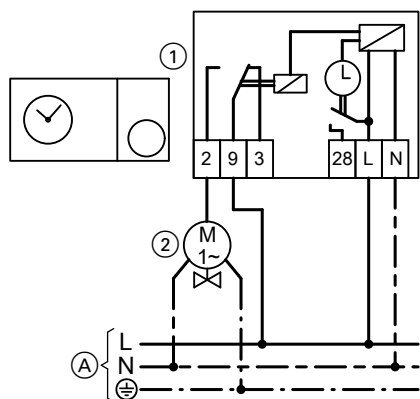
Поз.	Обозначение	Кол-во	№ заказа
①	Программный терморегулятор открытой проводки для отопления Instat+ 3R	1	7311 374
②	Сервопривод TS 5.11/230 (при отсутствии тока закрыт, жилы можно менять местами) или Сервопривод TS+ 5.11/230 (при отсутствии тока закрыт, жилы можно менять местами)	макс. 10	7373 722 7419 860

8.4 230 В, программный терморегулятор для отопления RDWe 230 В с управлением одним или несколькими подключенными параллельно сервоприводами

Программный терморегулятор RDWe 230 В управляет одним или макс. 10 сервоприводами (230 В).

Программный терморегулятор и сервоприводы могут находиться в одном помещении. Альтернативно программный терморегулятор может находиться в типовом помещении здания, а сервоприводы - в различных помещениях.

Электромонтажная схема



(A) Подключение к сети 230 В/50 Гц (выполняется при монтаже)

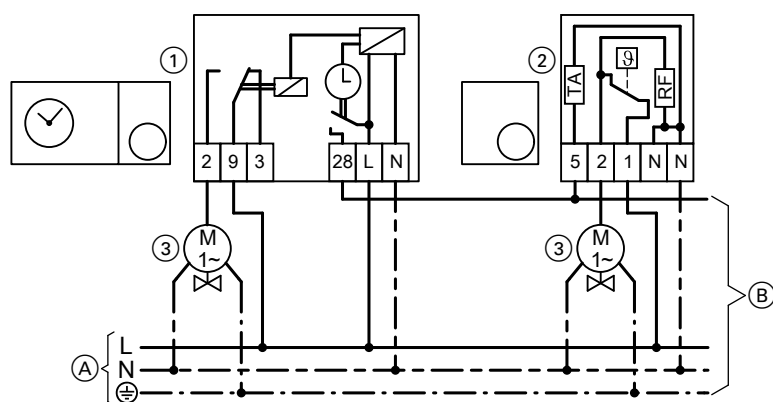
Необходимое оборудование

Поз.	Обозначение	Кол-во	№ заказа
①	Программный терморегулятор открытой проводки для отопления RDWe 230 В	1	7311 375
②	Сервопривод TS 5.11/230 (при отсутствии тока закрыт, жилы можно менять местами) или Сервопривод TS+ 5.11/230 (при отсутствии тока закрыт, жилы можно менять местами)	макс. 10	7373 722 7419 860

8.5 230 V, программный терморегулятор для отопления в качестве централизованного таймера с подключенными параллельно терморегуляторами для помещений

Программный терморегулятор RDWe 230 В управляет сервоприводом в собственном помещении, терморегуляторы для помещений управляют сервоприводами в соответствующих помещениях. Таймер терморегулятора RDWe 230 В выполняет централизованное управление по времени (ночное снижение температуры) для всех помещений.

Электромонтажная схема



Ⓐ Подключение к сети 230 В/50 Гц (выполняется при монтаже)

Ⓑ Подключение других терморегуляторов для помещений (макс. 19)

Необходимое оборудование

Поз.	Обозначение	Кол-во	№ заказа
①	Программный терморегулятор открытой проводки для отопления RDWe 230 В	1	7311 375
②	Термостат для помещений открытой проводки, режим отопления RTR-E 6124 или Термостат для помещений закрытой проводки, режим отопления RTR-E 8001	макс. 20	7247 852
③	Сервопривод TS 5.11/230 (при отсутствии тока закрыт, жилы можно менять местами) или Сервопривод TS+ 5.11/230 (при отсутствии тока закрыт, жилы можно менять местами)	макс. 10 макс. 10	7247 854 7373 722 7419 860

8.6 230 В, отопление - максимум 6 помещений, каждое с программным терморегулятором и термостатом для помещения

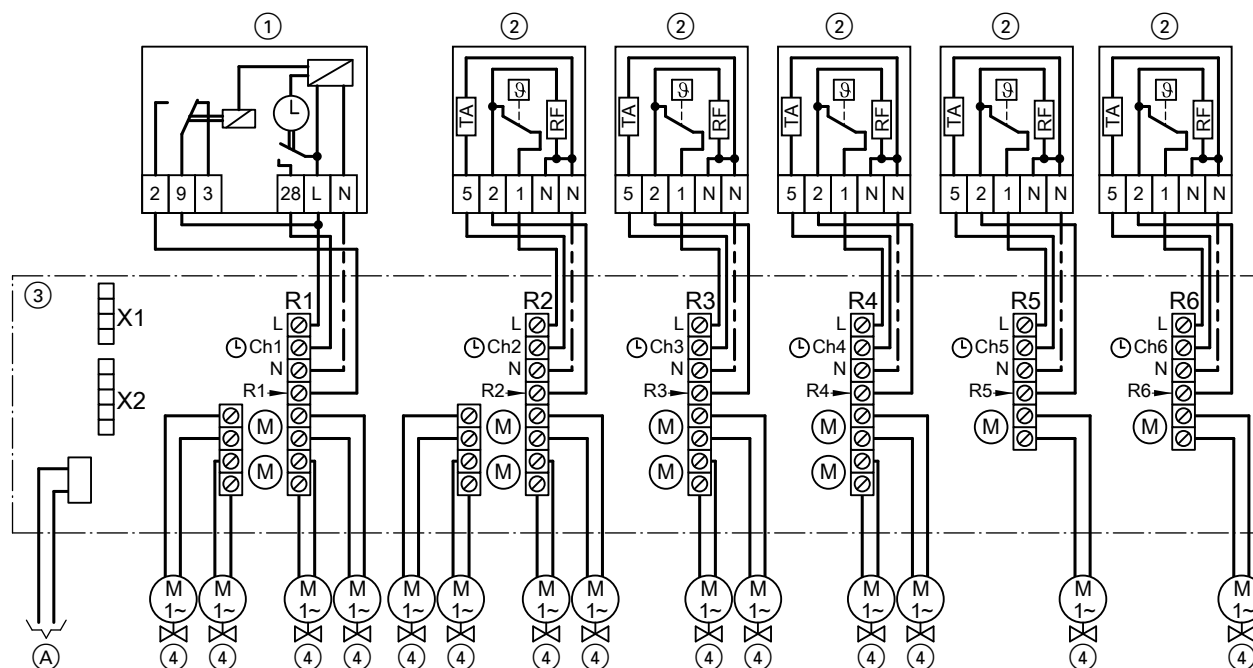
Термостаты для помещения (альтернативно RTR-E 6124/230 или RTR-E 8001) находятся в различных помещениях и подключены к присоединительному модулю контроллера отдельных помещений. Он воздействует на сервоприводы 230 В в распределителе отопительных контуров.

Программный терморегулятор RDWe 230 В управляет сервоприводом в собственном помещении, терморегуляторы для помещений управляют сервоприводами в соответствующих помещениях. Таймер терморегулятора RDWe 230 В выполняет централизованное управление по времени (ночное снижение температуры) для всех помещений.

Указание

- При подключении программного терморегулятора должен быть использован модуль расширения без расширения с 6-канальным таймером.
- К 1 модулю расширения разрешается подключать только 1 программный терморегулятор.
- Программный терморегулятор RDWe 230 В разрешается подключать к одной из клемм CH1 - CH6.

Электромонтажная схема



- (A) Подключение к сети 230 В/50 Гц через встроенный сетевой штекер к розетке открытой проводки, пригодной для сырых помещений (выполняется при монтаже)

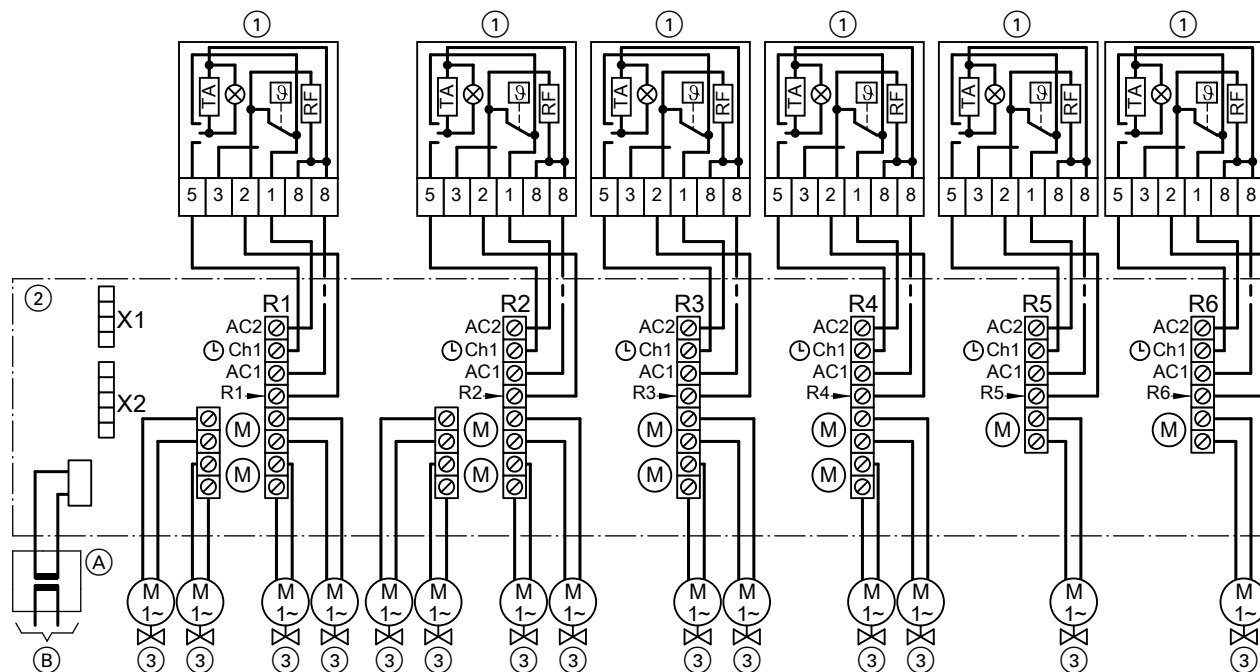
Необходимое оборудование

Поз.	Обозначение	Кол-во	№ заказа
①	Программный терморегулятор открытой проводки для отопления RDWe 230 В	1	7311 375
②	Термостат для помещений открытой проводки, режим отопления RTR-E 6124 или Термостат для помещений закрытой проводки, режим отопления RTR-E 8001	макс. 6	7247 852
③	Присоединительный модуль контроллера отдельных помещений EV 230	1	7247 843
④	Сервопривод TS 5.11/230 (при отсутствии тока закрыт, жилы можно менять местами) или Сервопривод TS+ 5.11/230 (при отсутствии тока закрыт, жилы можно менять местами)	макс. 10	7373 722
		макс. 10	7419 860

8.7 24 В, отопление - максимум 6 помещений, каждое с термостатом для помещения

Термостаты для помещений находятся в различных помещениях и подключены к контроллеру отдельных помещений через присоединительный модуль. Он воздействует на сервоприводы 24 В в распределителе отопительных контуров.

Электромонтажная схема



- Ⓐ Трансформатор 230 В/24 В, в комплекте поставки
- Ⓑ Подключение к сети 230 В/50 Гц через встроенный сетевой штекер к розетке открытой проводки, пригодной для сырых помещений (выполняется при монтаже)

Необходимое оборудование

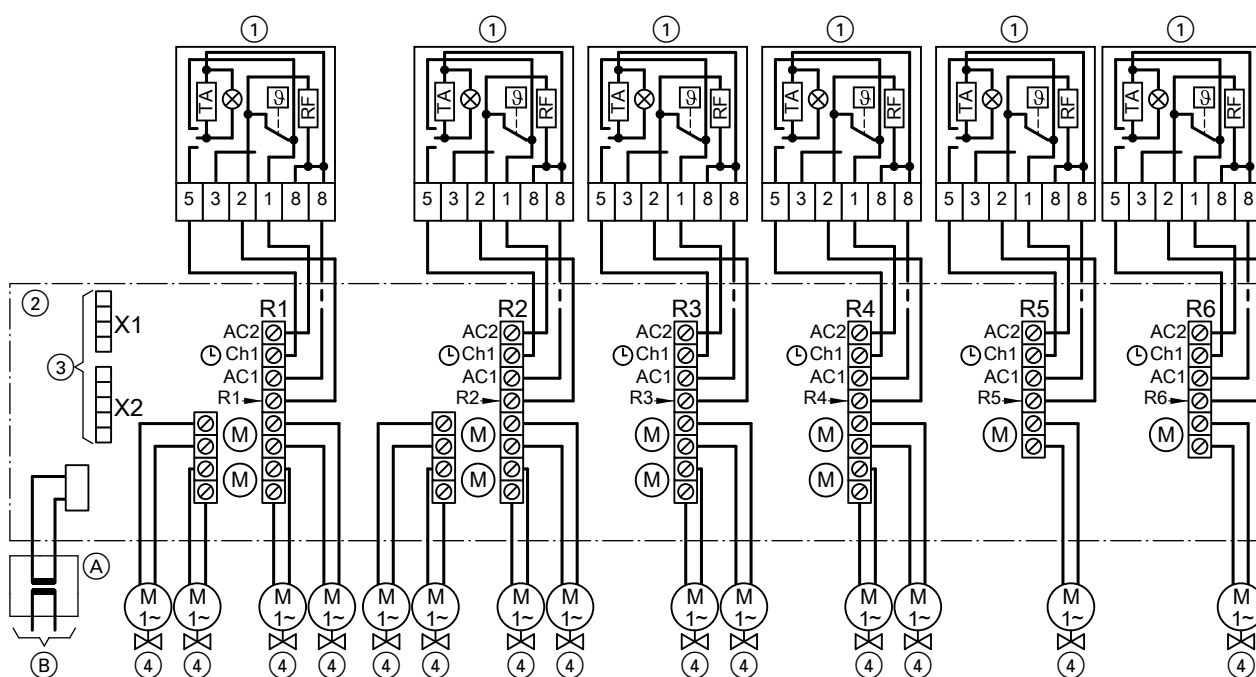
Поз.	Обозначение	Кол-во	№ заказа
①	Открытый термостат для помещений, режим отопления/охлаждения RTR-E 6726/24	макс. 6	7248 287
②	Присоединительный модуль контроллера отдельных помещений EV 24 (трансформатор Ⓐ в комплекте поставки)	1	7248 289
③	Сервопривод TS 6.11/24 (при отсутствии тока закрыт, жилы можно менять местами)	макс. 14	7373 722
	или		
	Сервопривод TS+ 6.11/24 (при отсутствии тока закрыт, жилы можно менять местами)	макс. 14	7419 861

8.8 24 В, отопление - максимум 6 помещений, каждое с термостатом для помещения и управлением по времени

Термостаты для помещений находятся в различных помещениях и подключены к контроллеру отдельных помещений через присоединительный модуль. Он воздействует на сервоприводы 24 В в распределителе отопительных контуров.

Встроенный таймер модуля расширения для присоединительного модуля выполняет управление по времени (ночное снижение температуры) подключенными программными терморегуляторами. Для помещений могут быть выбраны различные программы выдержек времени (6 профилей времени).

Электромонтажная схема



- Ⓐ Трансформатор 230 В/24 В, в комплекте поставки
- Ⓑ Подключение к сети 230 В/50 Гц через встроенный сетевой штекер к розетке открытой проводки, пригодной для сырых помещений (выполняется при монтаже)

Необходимое оборудование

Поз.	Обозначение	Кол-во	№ заказа
①	Открытый термостат для помещений, режим отопления/охлаждения RTR-E 6726/24	макс. 6	7248 287
②	Присоединительный модуль контроллера отдельных помещений EV 24 (трансформатор Ⓐ в комплекте поставки)	1	7248 289
③	Модуль расширения для присоединительного модуля 24 В (подключен посредством штекера X1 и X2 к присоединительному модулю)	1	7248 290
④	Сервопривод TS 6.11/24 (при отсутствии тока закрыт, жилы можно менять местами)	макс. 14	7373 924
	или		
	Сервопривод TS+ 6.11/24 (при отсутствии тока закрыт, жилы можно менять местами)	макс. 14	7419 861

8.9 230 В, отопление/охлаждение - максимум 6 помещений, каждое с терморегулятором для помещения (альтернативно с управлением по времени или без) и функцией экономии энергии за счет логики управления насосом

Термостаты для помещений находятся в различных помещениях и подключены к контроллеру отдельных помещений для отопления/охлаждения через присоединительный модуль. Он воздействует на сервоприводы 230 В в распределителе отопительных контуров.

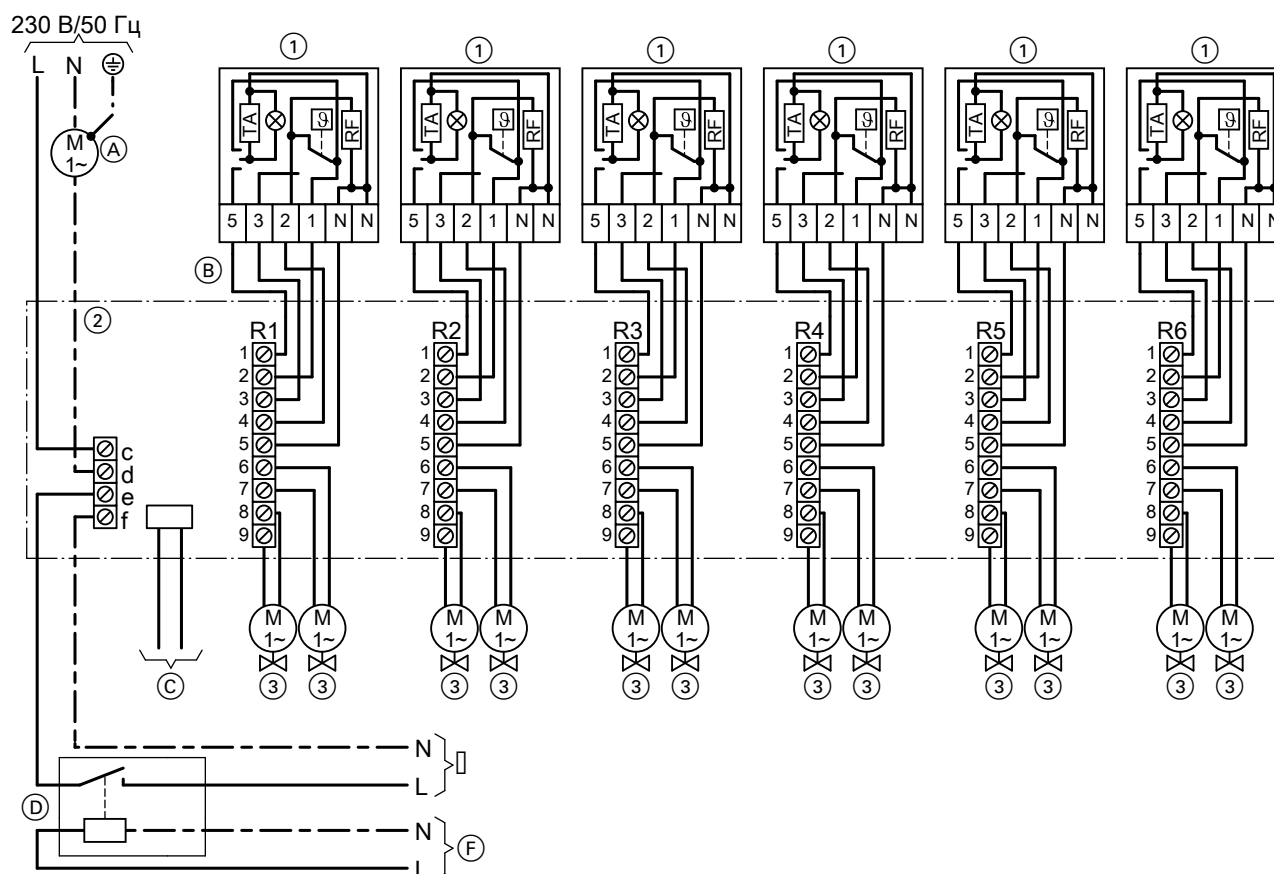
Если все сервоприводы в распределителе отопительных контуров закрыты, циркуляционный насос закрывается логикой управления насосом.

Если требуется управление по времени (ночное снижение температуры), то вместо присоединительного модуля, № заказа 7247 845, необходим присоединительный модуль, № заказа 7247 846. Встроенный таймер этого присоединительного модуля выполняет управление по времени подключенными программными терморегуляторами. Для помещений могут быть выбраны различные программы выдержек времени (6 профилей времени).

Функция терморегуляторов для помещений (клапан открывается сервоприводом при занижении заданной температуры) может быть обратно переключена на режим охлаждения (клапан открывается сервоприводом при превышении заданной температуры). Для этого в процессе охлаждения должен иметься в наличии переключающий сигнал 230 В.

У тепловых насосов Viessmann с функцией естественного охлаждения "natural cooling" этот переключающий сигнал (nc-сигнал) может быть снят через подключения контроллера. (Более подробные сведения приведены в инструкции по монтажу и сервисному обслуживанию или на схеме подключения штекеров соответствующего теплового насоса). Дополнительно должно быть предусмотрено реле.

Электромонтажная схема



- Ⓐ Насос для контура внутриспольного отопления, сетевое подключение выполняется при монтаже
- Ⓑ Подключение требуется только при управлении по времени (в сочетании с присоединительным модулем контроллера отдельных помещений для отопления/охлаждения с логикой управления насосом и таймером)
- Ⓒ Подключение к сети 230 В/50 Гц через встроенный сетевой штекер к розетке открытой проводки, пригодной для сырых помещений (выполняется при монтаже)

- Ⓓ Реле
- Ⓔ Подключение к сети 230 В/50Гц, выполняется при монтаже
- Ⓕ Переключающий сигнал 230 В (nc-сигнал) от контроллера теплового насоса.

Примеры применения – подключенный контроллер отдельных помещений (продолжение)

Необходимое оборудование

Поз.	Обозначение	Кол-во	№ заказа
①	Открытый термостат для помещений, режим отопления/охлаждения RTR-E 6726	макс. 6	7247 853
②	Присоединительный модуль для контроллеров отдельных помещений в режиме отопления/охлаждения с логикой управления насосом или Присоединительный модуль для контроллеров отдельных помещений в режиме отопления/охлаждения с логикой управления насосом и таймером	1	7247 846
③	Сервопривод TS 5.11/230 (при отсутствии тока закрыт, жилы можно менять местами) или Сервопривод TS+ 5.11/230 (при отсутствии тока закрыт, жилы можно менять местами)	макс. 14	7373 722
		макс. 14	7419 860

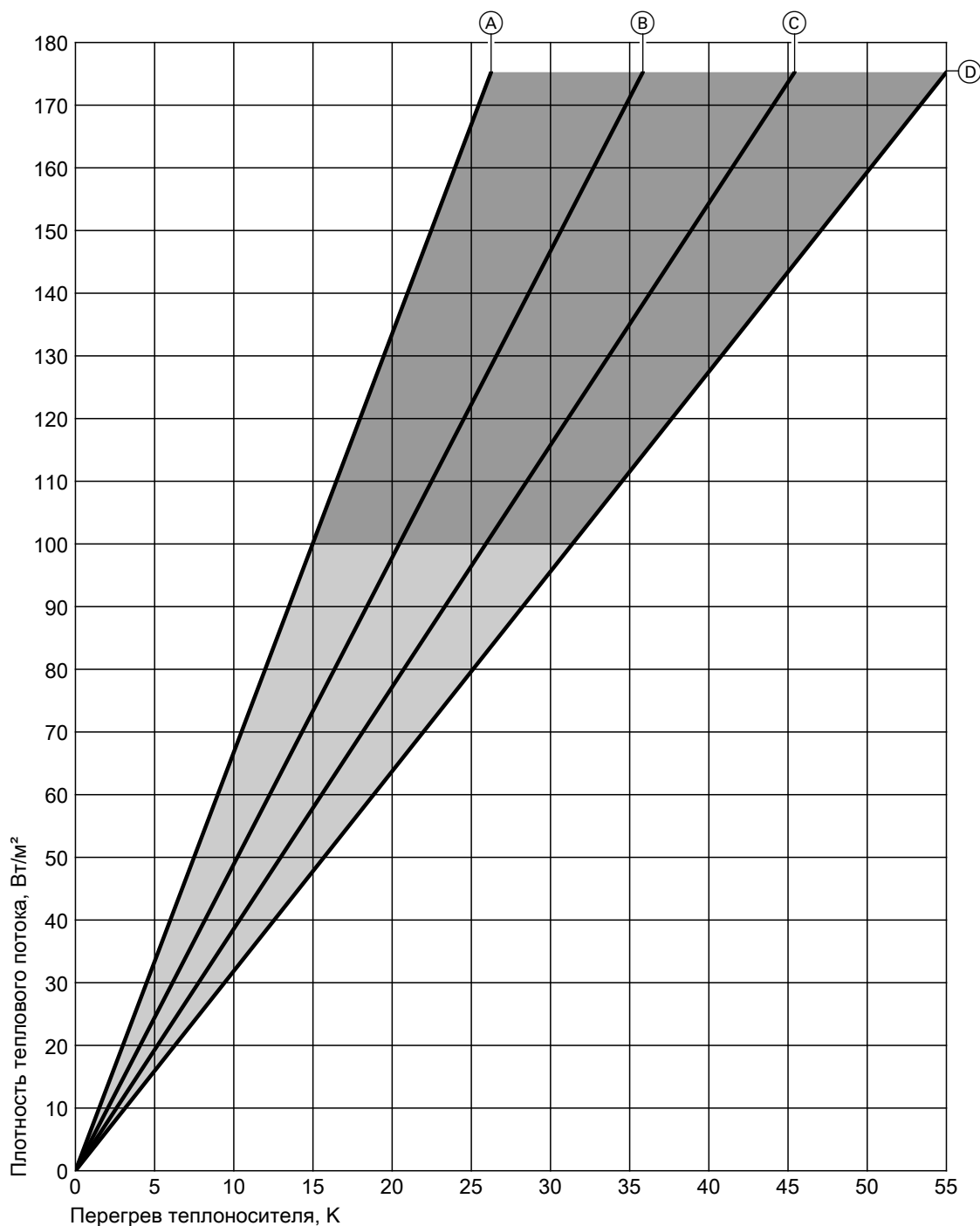
Диаграммы рабочих характеристик для определения плотности теплового потока – система с выступами

Указание

Пояснения и примеры пользования диаграммами см. на стр. 36 и далее.

9.1 Прокладка труб под бесшовным полом толщиной 45 мм – расстояние укладки 75 мм

Труба отопления Vitoset 16 x 2 мм – диаграмма 1

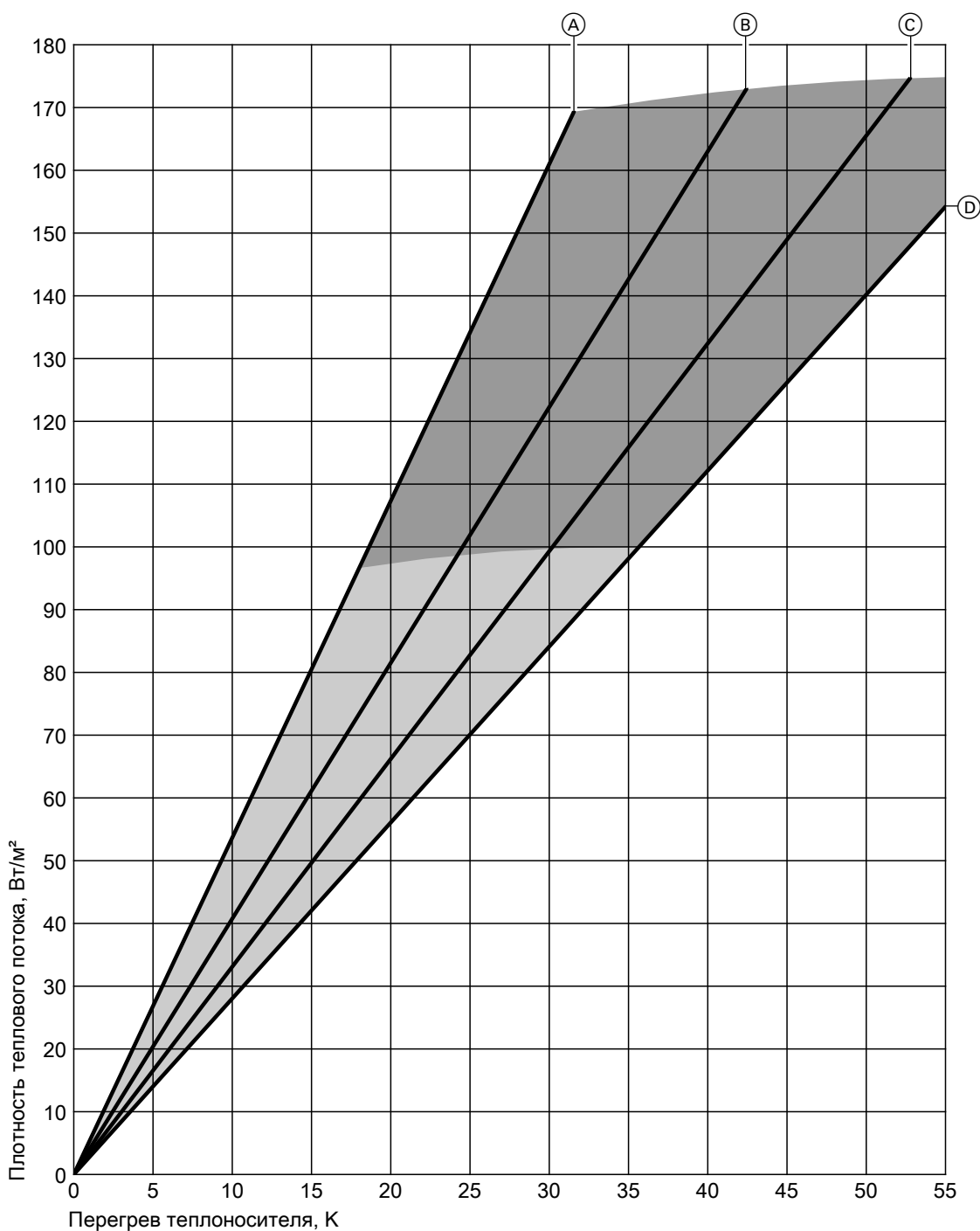


- Ⓐ Керамическое покрытие пола, $R_{\lambda B} = 0 \text{ м}^2\text{К/Вт}$
- Ⓑ Полимерное покрытие пола, $R_{\lambda B} = 0,05 \text{ м}^2\text{К/Вт}$
- Ⓒ Паркет/ковровое покрытие пола, $R_{\lambda B} = 0,10 \text{ м}^2\text{К/Вт}$
- Ⓓ Ковровое покрытие пола, $R_{\lambda B} = 0,15 \text{ м}^2\text{К/Вт}$

- Зона средней температуры поверхности до 29 °С (допускается для бытового помещения)
- Зона средней температуры поверхности >29 °С до 35 °С (допускается для краевой зоны)

9.2 Прокладка труб под бесшовным полом толщиной 45 мм – расстояние укладки 150 мм

Труба отопления Vitoset 16 x 2 мм – диаграмма 2



Ⓐ Керамическое покрытие пола, $R_{\lambda B} = 0 \text{ м}^2\text{К/Вт}$

Ⓑ Полимерное покрытие пола, $R_{\lambda B} = 0,05 \text{ м}^2\text{К/Вт}$

Ⓒ Паркет/ковровое покрытие пола, $R_{\lambda B} = 0,10 \text{ м}^2\text{К/Вт}$

Ⓓ Ковровое покрытие пола, $R_{\lambda B} = 0,15 \text{ м}^2\text{К/Вт}$

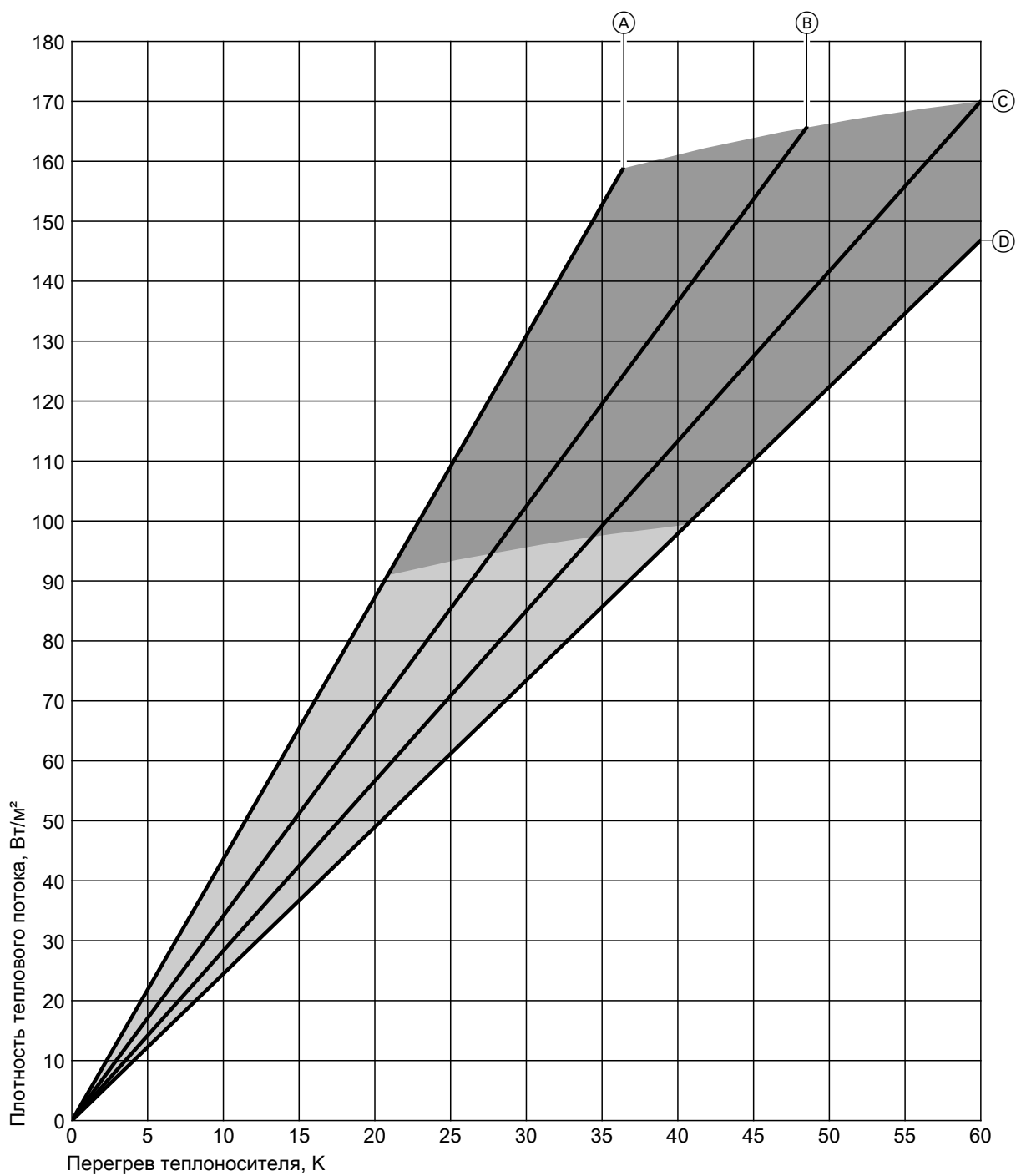
■ Зона средней температуры поверхности до 29 °С (допускается для бытового помещения)

■ Зона средней температуры поверхности >29 °С до 35 °С (допускается для краевой зоны)

5457 980 GUS

9.3 Прокладка труб под бесшовным полом толщиной 45 мм – расстояние укладки 225 мм

Труба отопления Vitoset 16 x 2 мм – диаграмма 3



Ⓐ Керамическое покрытие пола, $R_{\lambda B} = 0 \text{ м}^2\text{К/Вт}$

Ⓒ Паркет/ковровое покрытие пола, $R_{\lambda B} = 0,10 \text{ м}^2\text{К/Вт}$

Ⓑ Полимерное покрытие пола, $R_{\lambda B} = 0,05 \text{ м}^2\text{К/Вт}$

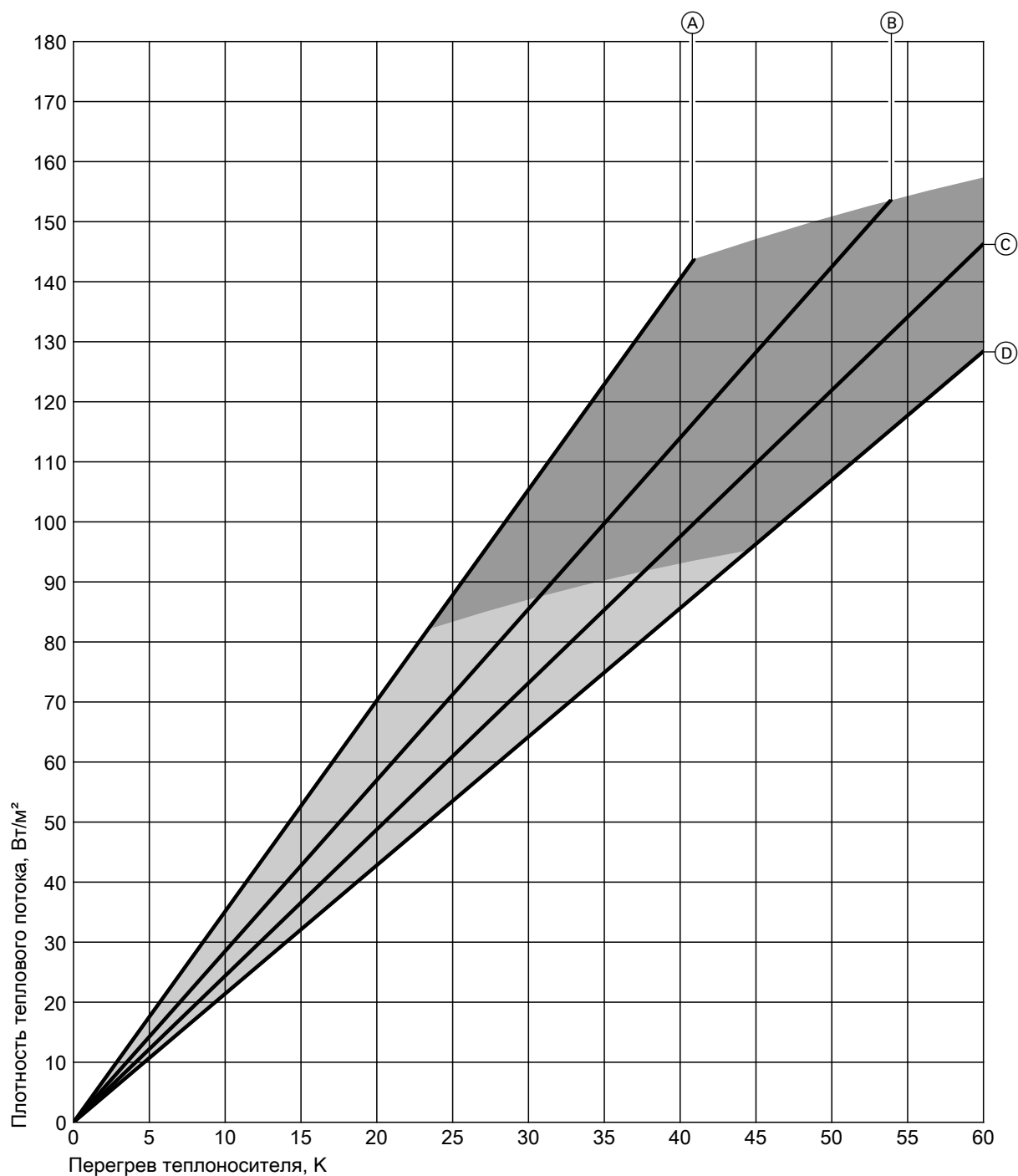
Ⓓ Ковровое покрытие пола, $R_{\lambda B} = 0,15 \text{ м}^2\text{К/Вт}$

■ Зона средней температуры поверхности до 29 °С (допускается для бытового помещения)

■ Зона средней температуры поверхности >29 °С до 35 °С (допускается для краевой зоны)

9.4 Прокладка труб под бесшовным полом толщиной 45 мм – расстояние укладки 300 мм

Труба отопления Vitoset 16 x 2 мм – диаграмма 4



Ⓐ Керамическое покрытие пола, $R_{\lambda B} = 0 \text{ м}^2\text{К/Вт}$

Ⓑ Полимерное покрытие пола, $R_{\lambda B} = 0,05 \text{ м}^2\text{К/Вт}$

Ⓒ Паркет/ковровое покрытие пола, $R_{\lambda B} = 0,10 \text{ м}^2\text{К/Вт}$

Ⓓ Ковровое покрытие пола, $R_{\lambda B} = 0,15 \text{ м}^2\text{К/Вт}$

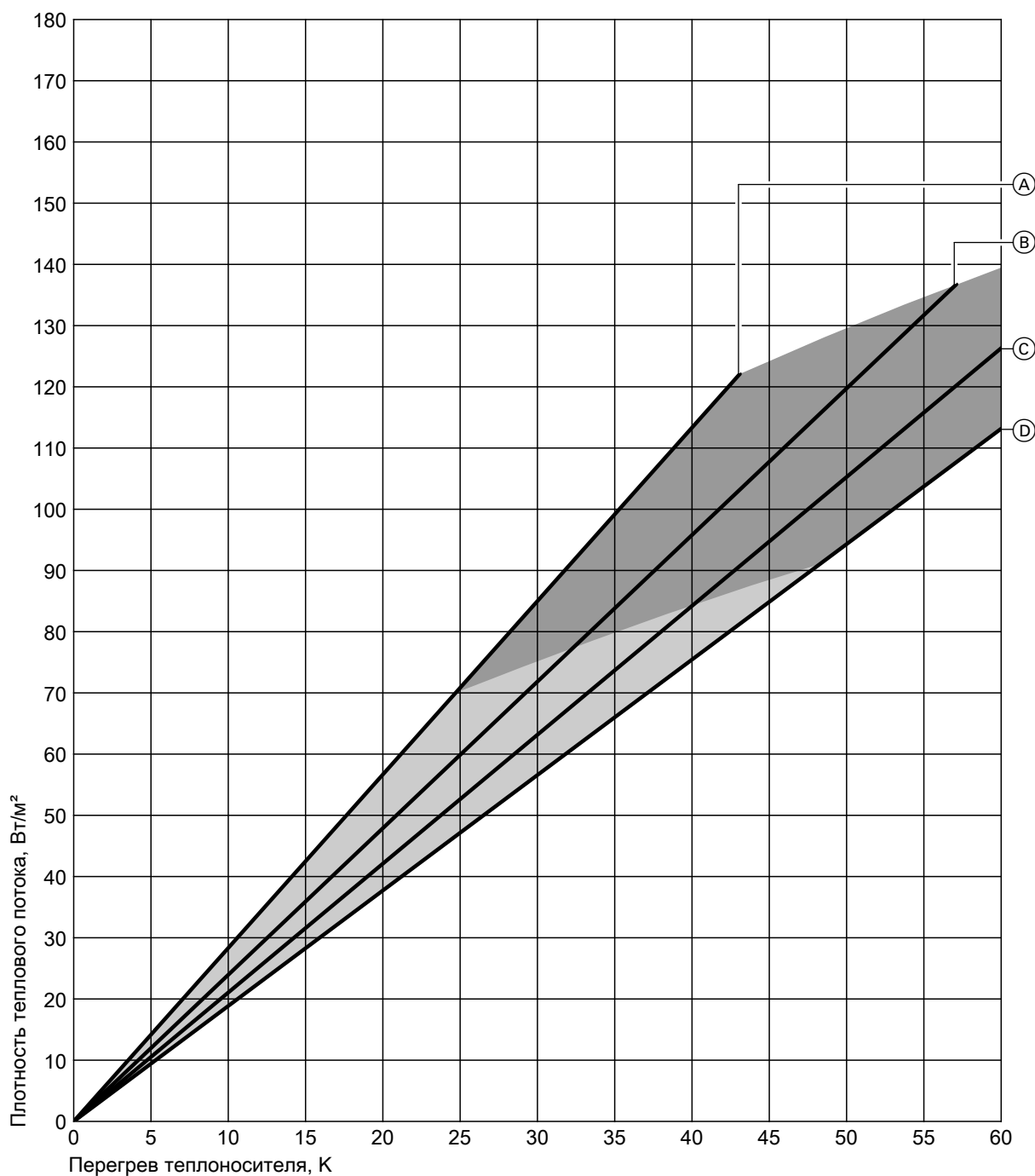
■ Зона средней температуры поверхности до 29 °С (допускается для бытового помещения)

■ Зона средней температуры поверхности >29 °С до 35 °С (допускается для краевой зоны)

5457 980 GUS

9.5 Прокладка труб под бесшовным полом толщиной 45 мм – расстояние укладки 375 мм

Труба отопления Vitoset 16 x 2 мм – диаграмма 5



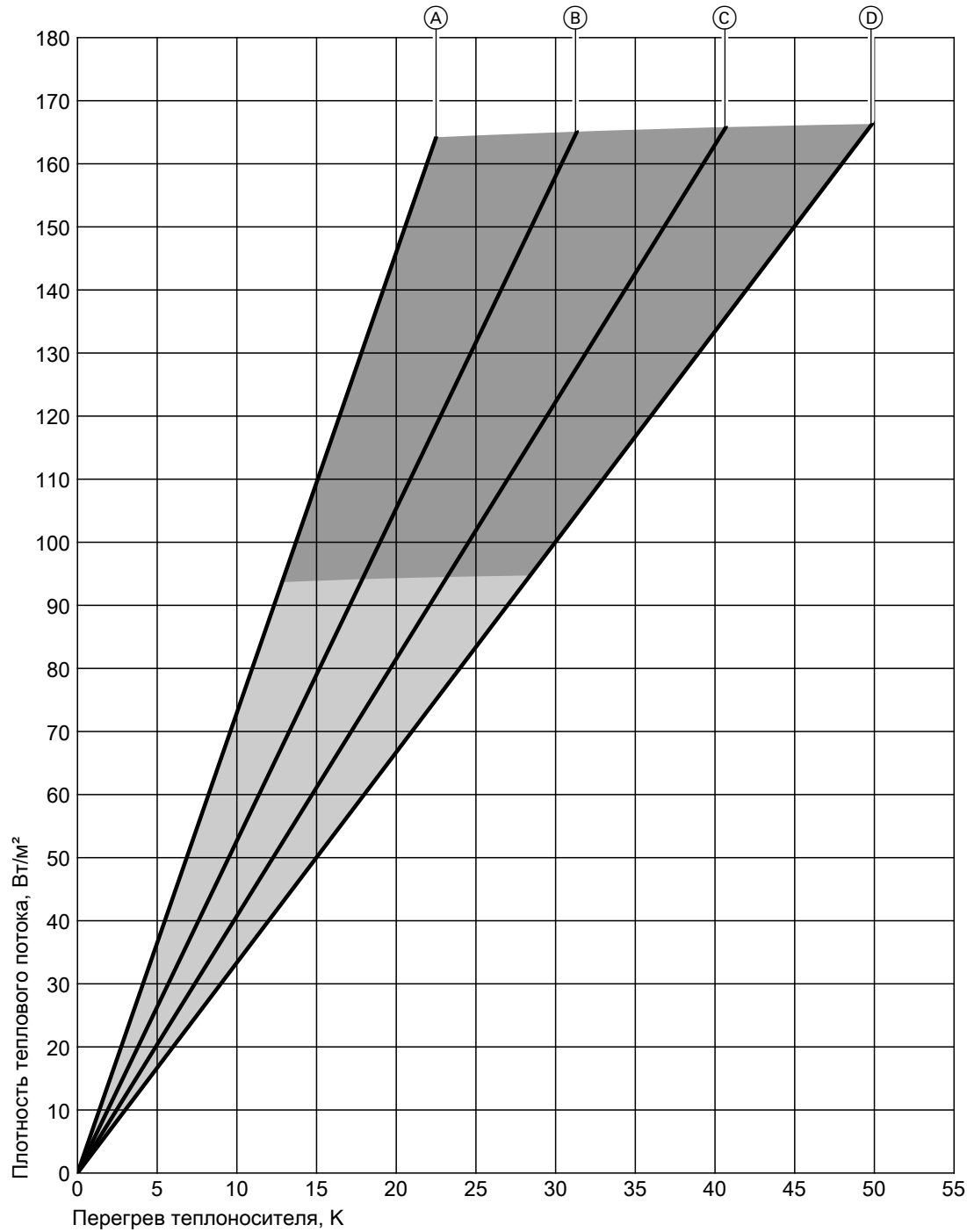
- (A) Керамическое покрытие пола, $R_{AB} = 0 \text{ м}^2\text{К/Вт}$
 (B) Полимерное покрытие пола, $R_{AB} = 0,05 \text{ м}^2\text{К/Вт}$

- (C) Паркет/ковровое покрытие пола, $R_{AB} = 0,10 \text{ м}^2\text{К/Вт}$
 (D) Ковровое покрытие пола, $R_{AB} = 0,15 \text{ м}^2\text{К/Вт}$

Зона средней температуры поверхности до 29 °С (допускается для бытового помещения)
 Зона средней температуры поверхности >29 °С до 35 °С (допускается для краевой зоны)

9.6 Прокладка труб под бесшовным полом толщиной 30 мм – расстояние укладки 75 мм

Труба отопления Vitoset 16 x 2 мм – диаграмма 6



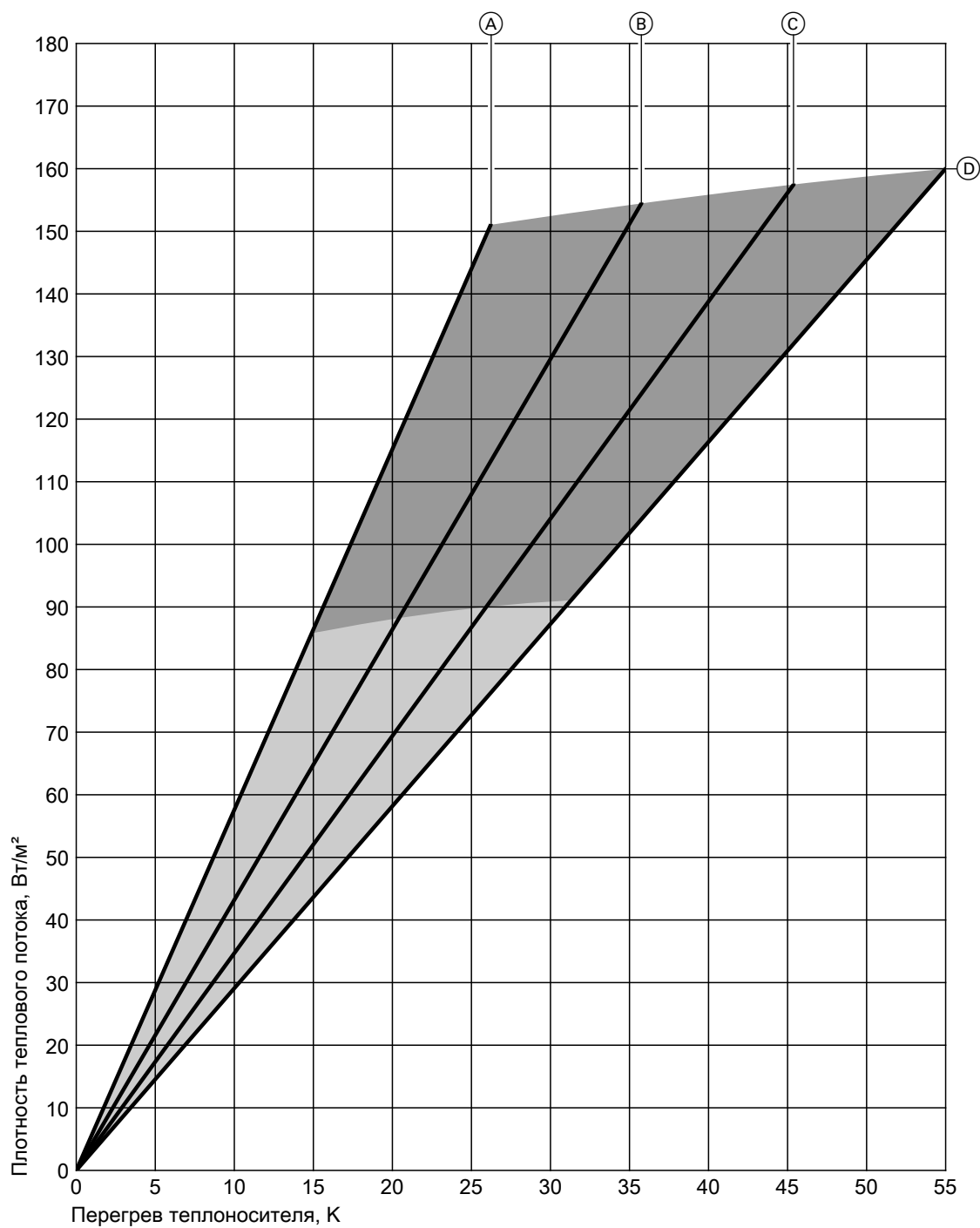
- Ⓐ Керамическое покрытие пола, $R_{\lambda B} = 0 \text{ м}^2\text{К/Вт}$
- Ⓑ Полимерное покрытие пола, $R_{\lambda B} = 0,05 \text{ м}^2\text{К/Вт}$
- Ⓒ Паркет/ковровое покрытие пола, $R_{\lambda B} = 0,10 \text{ м}^2\text{К/Вт}$
- Ⓓ Ковровое покрытие пола, $R_{\lambda B} = 0,15 \text{ м}^2\text{К/Вт}$

Зона средней температуры поверхности до 29 °С (допускается для бытового помещения)
 Зона средней температуры поверхности >29 °С до 35 °С (допускается для краевой зоны)

5457 980 GUS

9.7 Прокладка труб под бесшовным полом толщиной 30 мм – расстояние укладки 150 мм

Труба отопления Vitoset 16 x 2 мм – диаграмма 7



Ⓐ Керамическое покрытие пола, $R_{\lambda B} = 0 \text{ м}^2\text{К/Вт}$

Ⓒ Паркет/ковровое покрытие пола, $R_{\lambda B} = 0,10 \text{ м}^2\text{К/Вт}$

Ⓑ Полимерное покрытие пола, $R_{\lambda B} = 0,05 \text{ м}^2\text{К/Вт}$

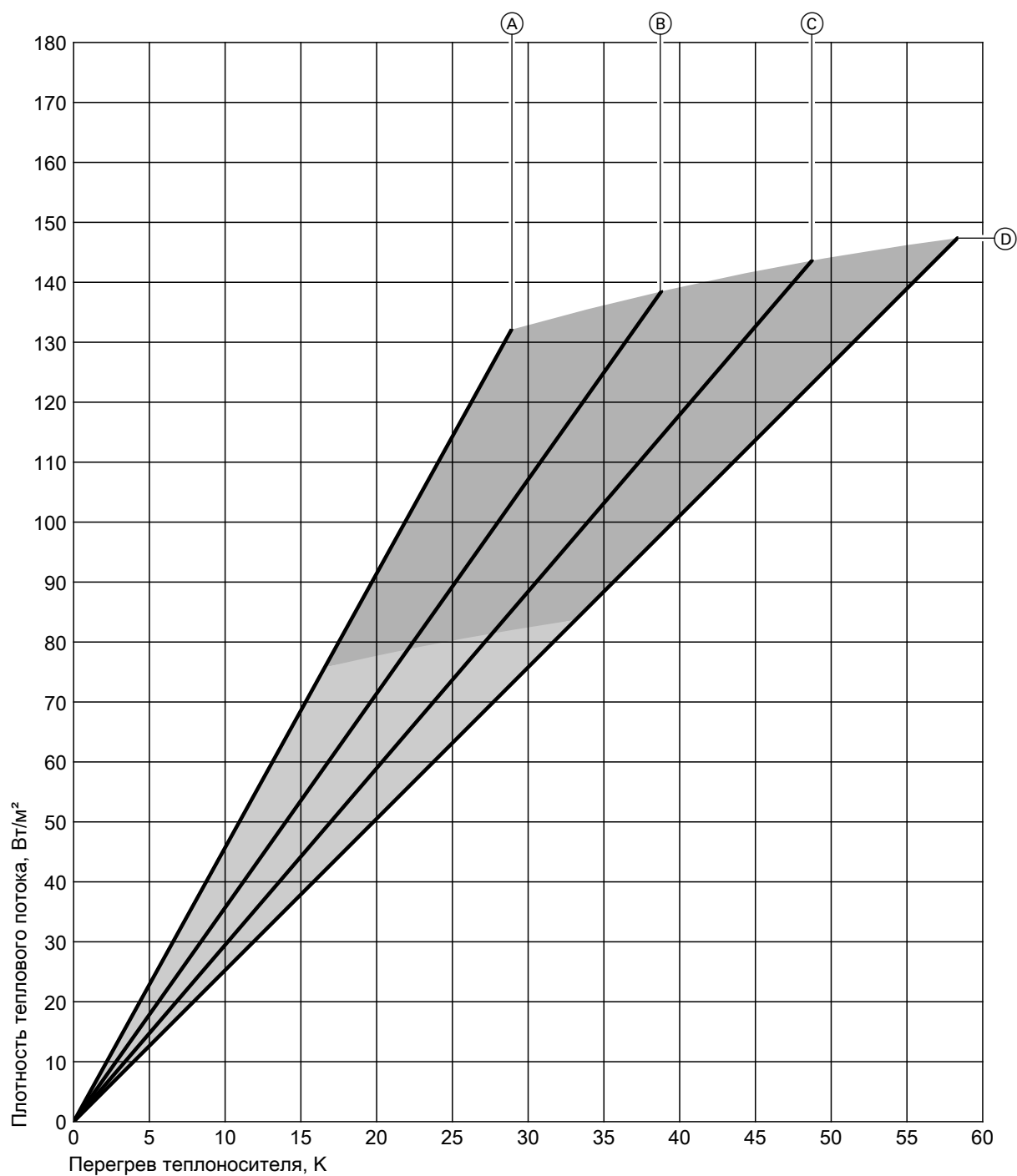
Ⓓ Ковровое покрытие пола, $R_{\lambda B} = 0,15 \text{ м}^2\text{К/Вт}$

■ Зона средней температуры поверхности до 29 °С (допускается для бытового помещения)

■ Зона средней температуры поверхности >29 °С до 35 °С (допускается для краевой зоны)

9.8 Прокладка труб под бесшовным полом толщиной 30 мм – расстояние укладки 225 мм

Труба отопления Vitoset 16 x 2 мм – диаграмма 8



Ⓐ Керамическое покрытие пола, $R_{\lambda B} = 0 \text{ м}^2\text{К/Вт}$

Ⓑ Полимерное покрытие пола, $R_{\lambda B} = 0,05 \text{ м}^2\text{К/Вт}$

Ⓒ Паркет/ковровое покрытие пола, $R_{\lambda B} = 0,10 \text{ м}^2\text{К/Вт}$

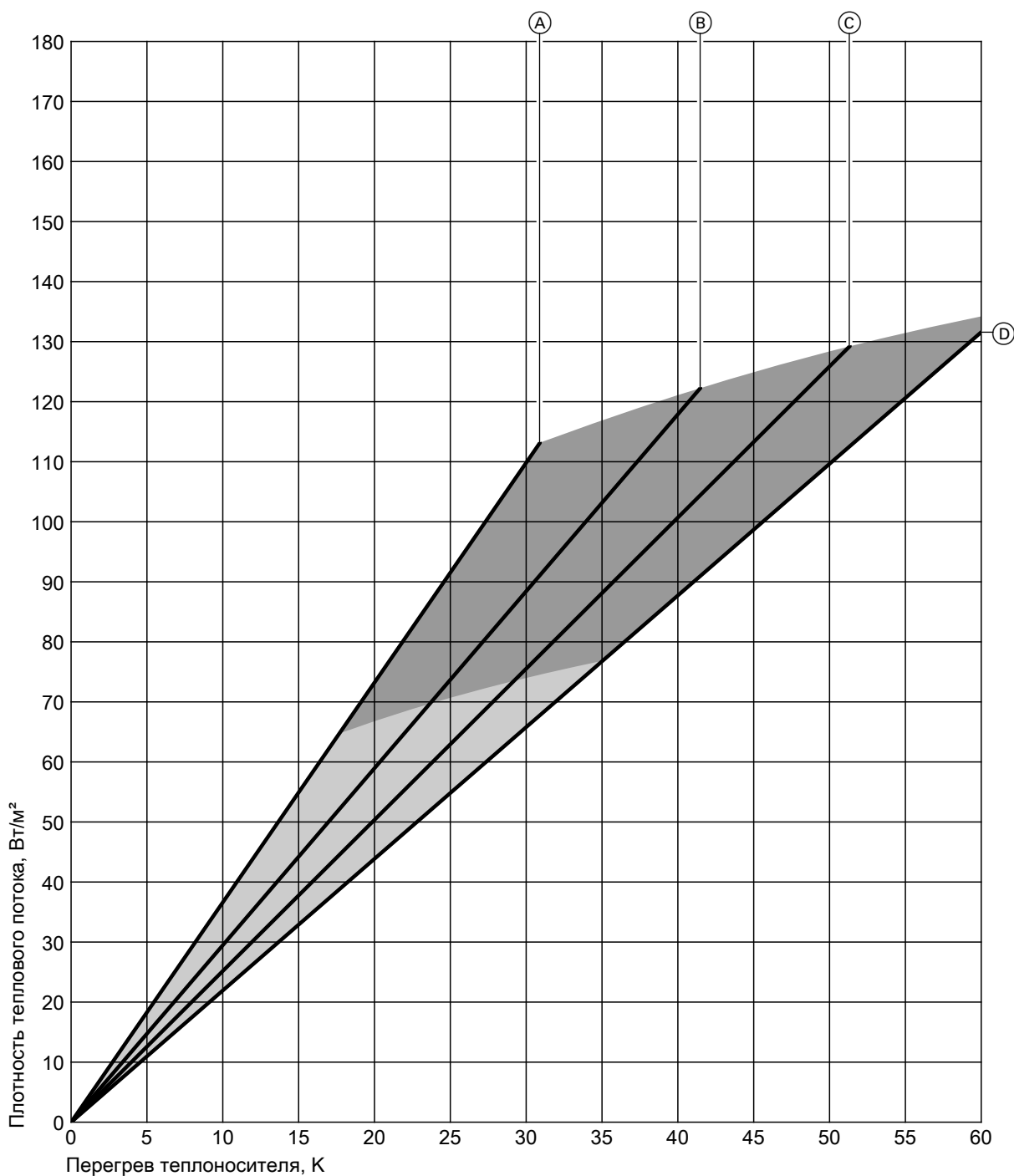
Ⓓ Ковровое покрытие пола, $R_{\lambda B} = 0,15 \text{ м}^2\text{К/Вт}$

■ Зона средней температуры поверхности до 29 °С (допускается для бытового помещения)

■ Зона средней температуры поверхности >29 °С до 35 °С (допускается для краевой зоны)

9.9 Прокладка труб под бесшовным полом толщиной 30 мм – расстояние укладки 300 мм

Труба отопления Vitoset 16 x 2 мм – диаграмма 9



Ⓐ Керамическое покрытие пола, $R_{\lambda B} = 0 \text{ м}^2\text{К/Вт}$

Ⓑ Полимерное покрытие пола, $R_{\lambda B} = 0,05 \text{ м}^2\text{К/Вт}$

Ⓒ Паркет/ковровое покрытие пола, $R_{\lambda B} = 0,10 \text{ м}^2\text{К/Вт}$

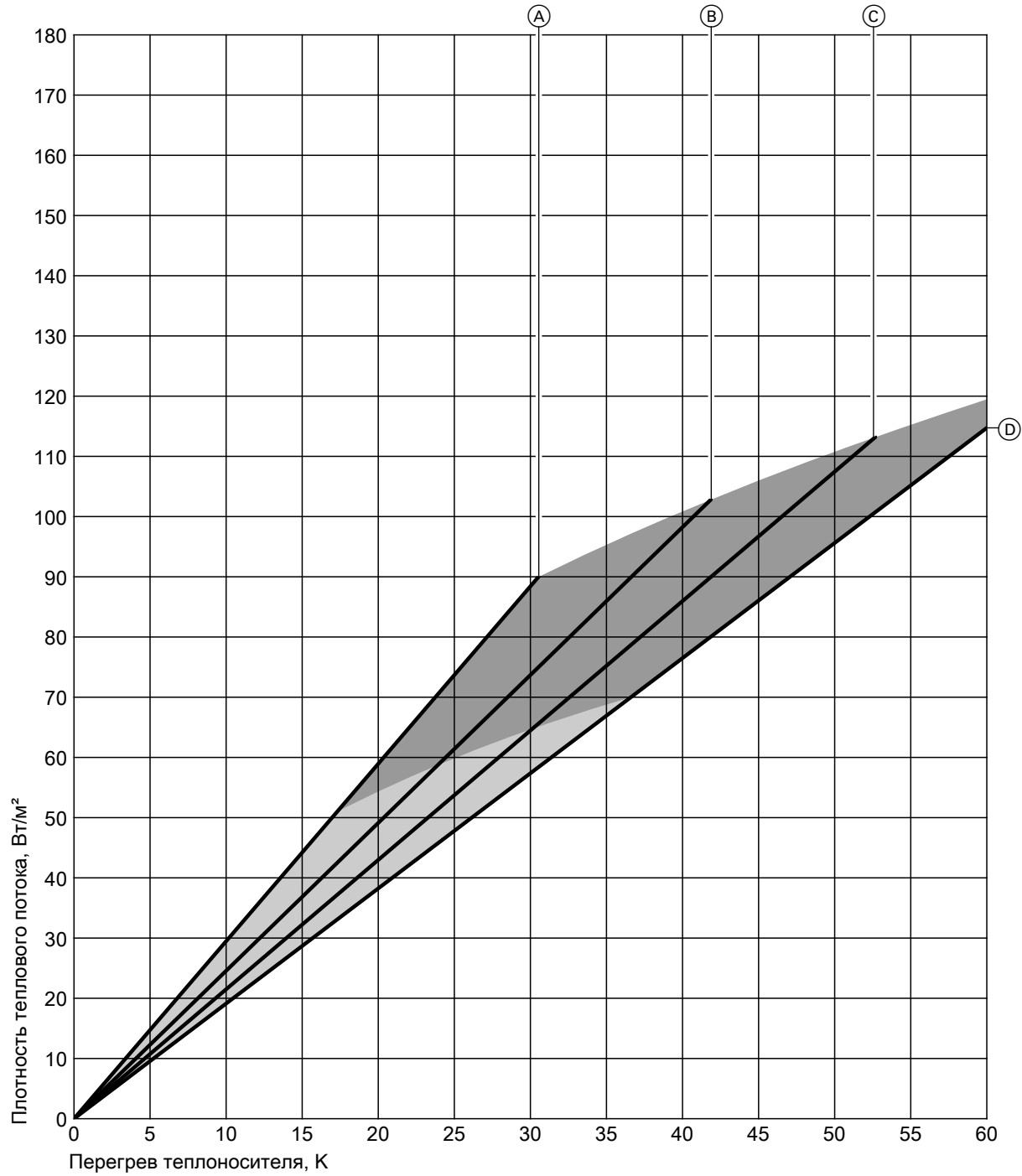
Ⓓ Ковровое покрытие пола, $R_{\lambda B} = 0,15 \text{ м}^2\text{К/Вт}$

■ Зона средней температуры поверхности до 29 °С (допускается для бытового помещения)

■ Зона средней температуры поверхности >29 °С до 35 °С (допускается для краевой зоны)

9.10 Прокладка труб под бесшовным полом толщиной 30 мм – расстояние укладки 375 мм

Труба отопления Vitoset 16 x 2 мм – диаграмма 10



- Ⓐ Керамическое покрытие пола, $R_{\lambda B} = 0 \text{ м}^2\text{К/Вт}$
- Ⓑ Полимерное покрытие пола, $R_{\lambda B} = 0,05 \text{ м}^2\text{К/Вт}$

- Ⓒ Паркет/ковровое покрытие пола, $R_{\lambda B} = 0,10 \text{ м}^2\text{К/Вт}$
- Ⓓ Ковровое покрытие пола, $R_{\lambda B} = 0,15 \text{ м}^2\text{К/Вт}$

- Зона средней температуры поверхности до 29 °С (допускается для бытового помещения)
- Зона средней температуры поверхности >29 °С до 35 °С (допускается для краевой зоны)

5457 980 GUS

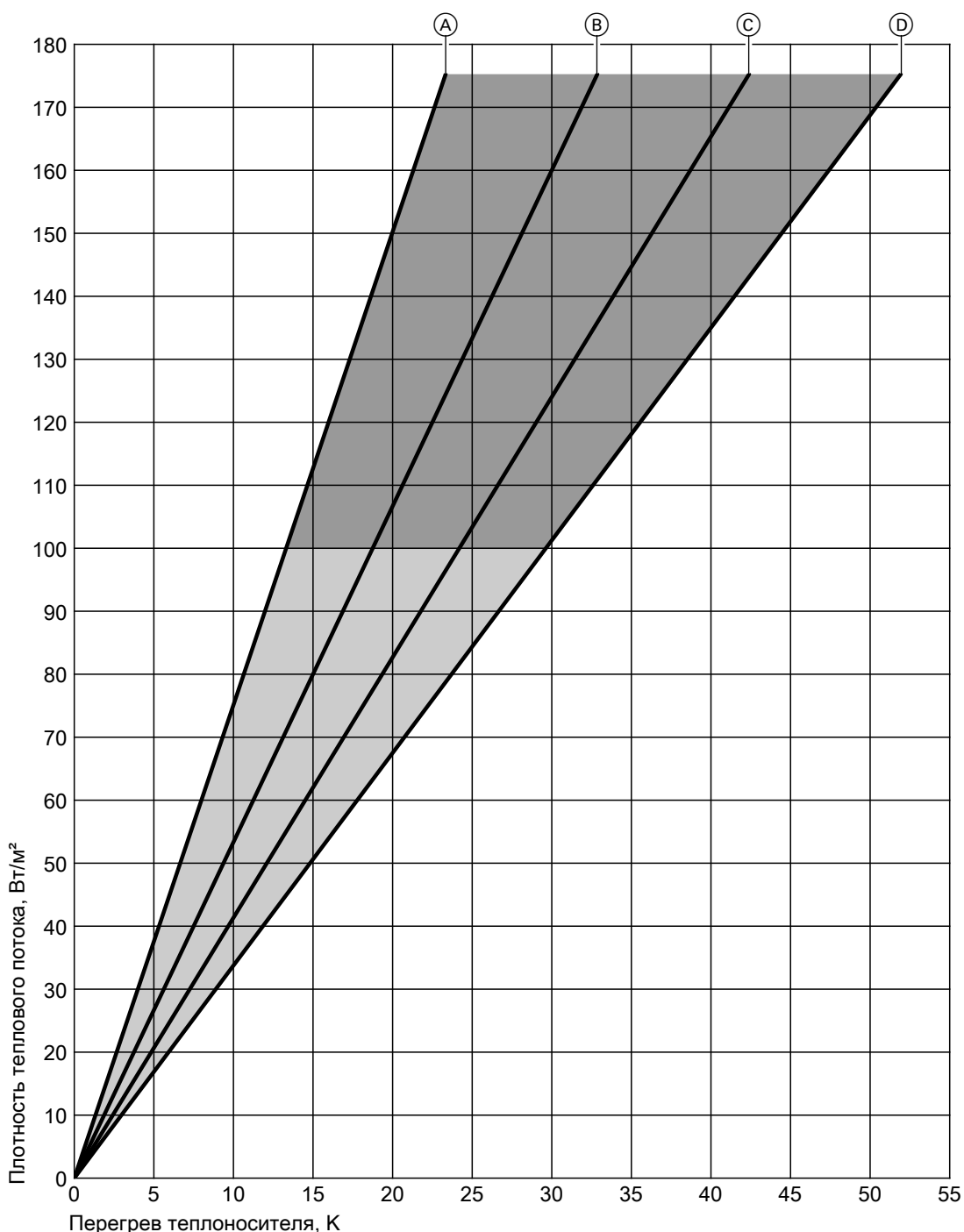
Диаграммы рабочих характеристик для определения плотности теплового потока – система с фиксаторами

Указание

Пояснения и примеры пользования диаграммами см. на стр. 36 и далее.

10.1 Прокладка труб под бесшовным полом толщиной 45 мм – расстояние укладки 50 мм

Труба отопления Vitoset 16 x 2 мм – диаграмма 11

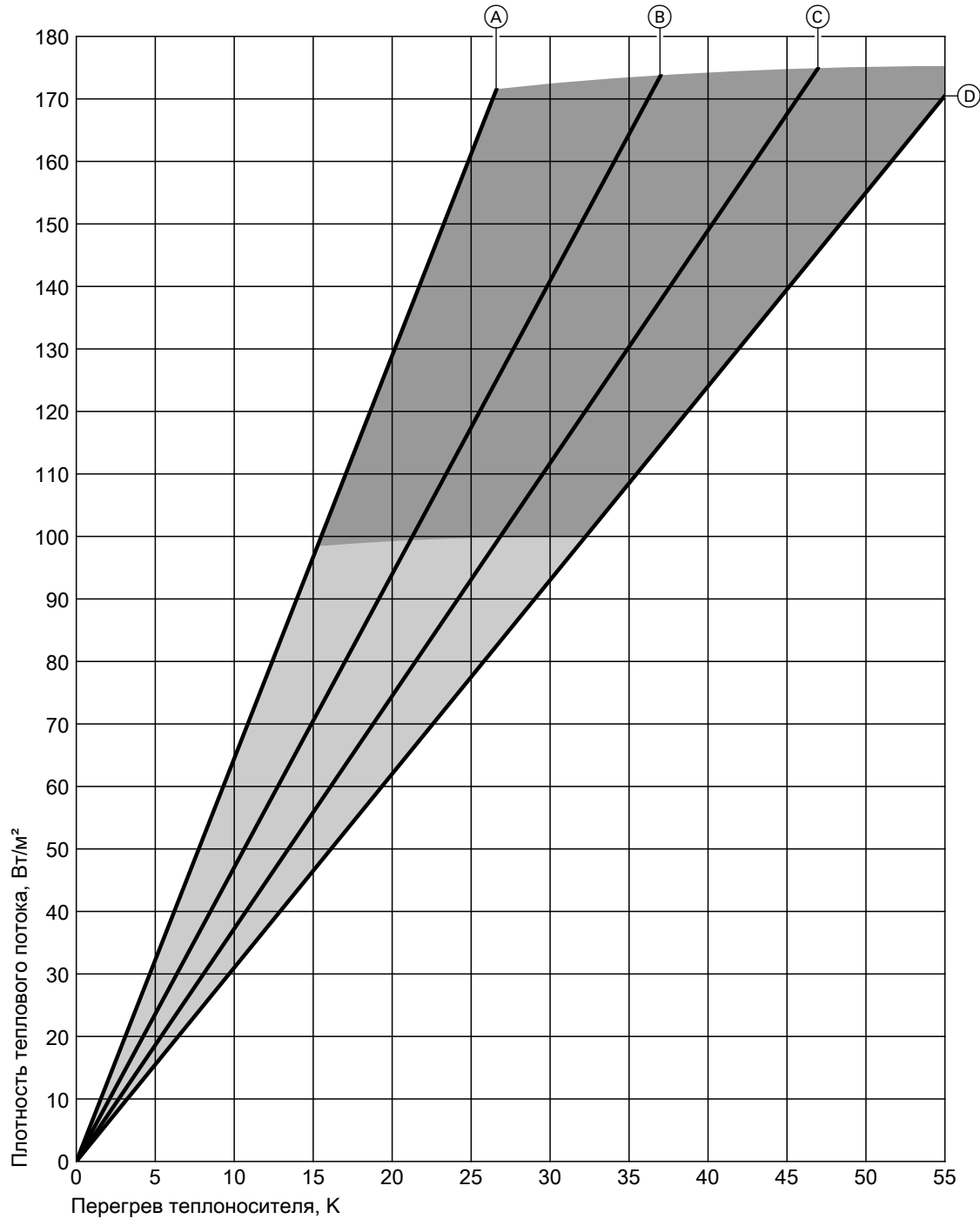


- Ⓐ Керамическое покрытие пола, $R_{\lambda B} = 0 \text{ м}^2\text{К/Вт}$
- Ⓑ Полимерное покрытие пола, $R_{\lambda B} = 0,05 \text{ м}^2\text{К/Вт}$
- Ⓒ Паркет/ковровое покрытие пола, $R_{\lambda B} = 0,10 \text{ м}^2\text{К/Вт}$
- Ⓓ Ковровое покрытие пола, $R_{\lambda B} = 0,15 \text{ м}^2\text{К/Вт}$

- Зона средней температуры поверхности до 29 °С (допускается для бытового помещения)
- Зона средней температуры поверхности >29 °С до 35 °С (допускается для краевой зоны)

10.2 Прокладка труб под бесшовным полом толщиной 45 мм – расстояние укладки 100 мм

Труба отопления Vitoset 16 x 2 мм – диаграмма 12



- Ⓐ Керамическое покрытие пола, $R_{\lambda B} = 0 \text{ м}^2\text{К/Вт}$
- Ⓑ Полимерное покрытие пола, $R_{\lambda B} = 0,05 \text{ м}^2\text{К/Вт}$

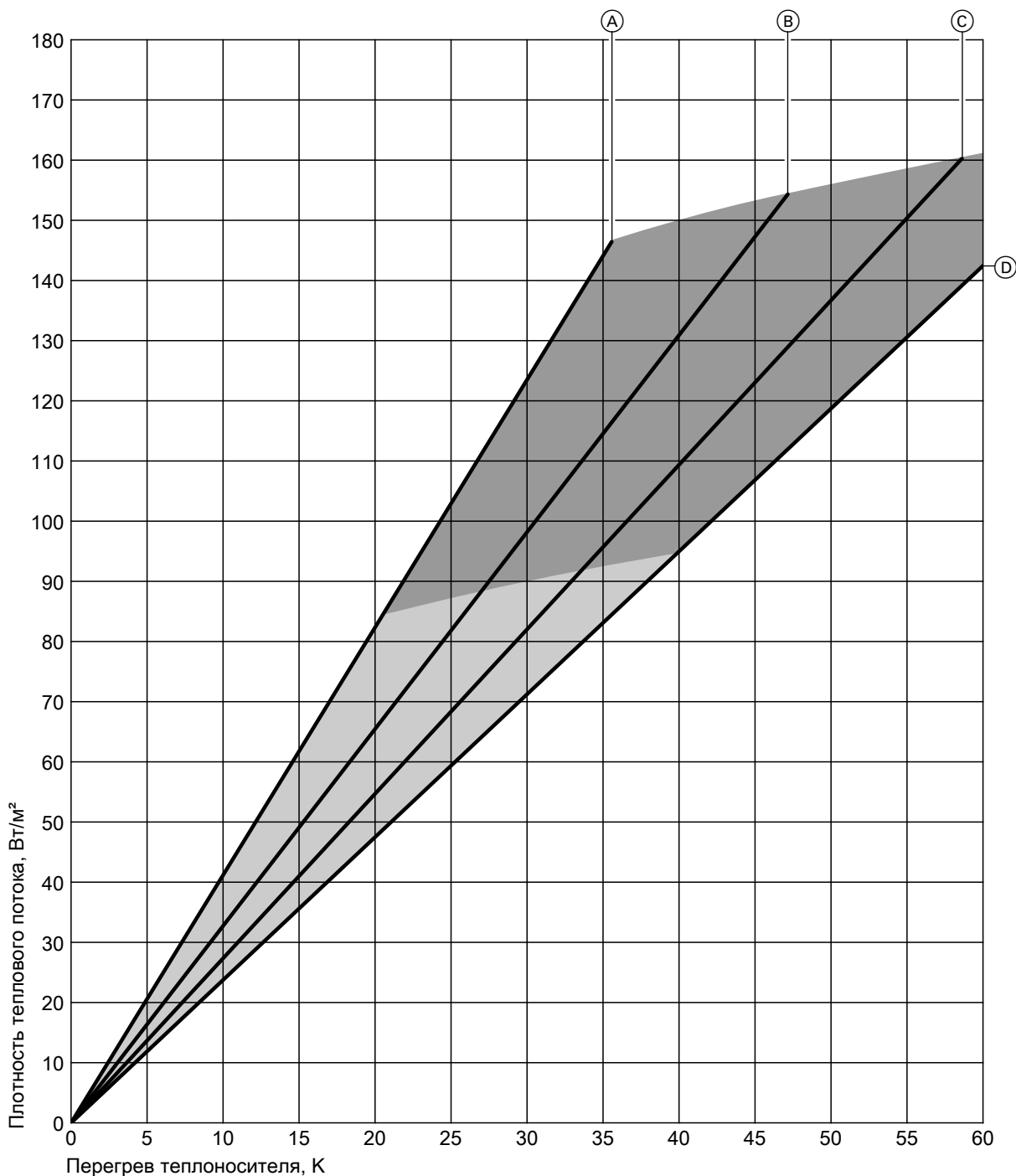
- Ⓒ Паркет/ковровое покрытие пола, $R_{\lambda B} = 0,10 \text{ м}^2\text{К/Вт}$
- Ⓓ Ковровое покрытие пола, $R_{\lambda B} = 0,15 \text{ м}^2\text{К/Вт}$

- Зона средней температуры поверхности до 29 °С (допускается для бытового помещения)
- Зона средней температуры поверхности >29 °С до 35 °С (допускается для краевой зоны)

5457 980 GUS

10.3 Прокладка труб под бесшовным полом толщиной 45 мм – расстояние укладки 250 мм

Труба отопления Vitoset 16 x 2 мм – диаграмма 15



Ⓐ Керамическое покрытие пола, $R_{\lambda B} = 0 \text{ м}^2\text{К/Вт}$

Ⓑ Полимерное покрытие пола, $R_{\lambda B} = 0,05 \text{ м}^2\text{К/Вт}$

Ⓒ Паркет/ковровое покрытие пола, $R_{\lambda B} = 0,10 \text{ м}^2\text{К/Вт}$

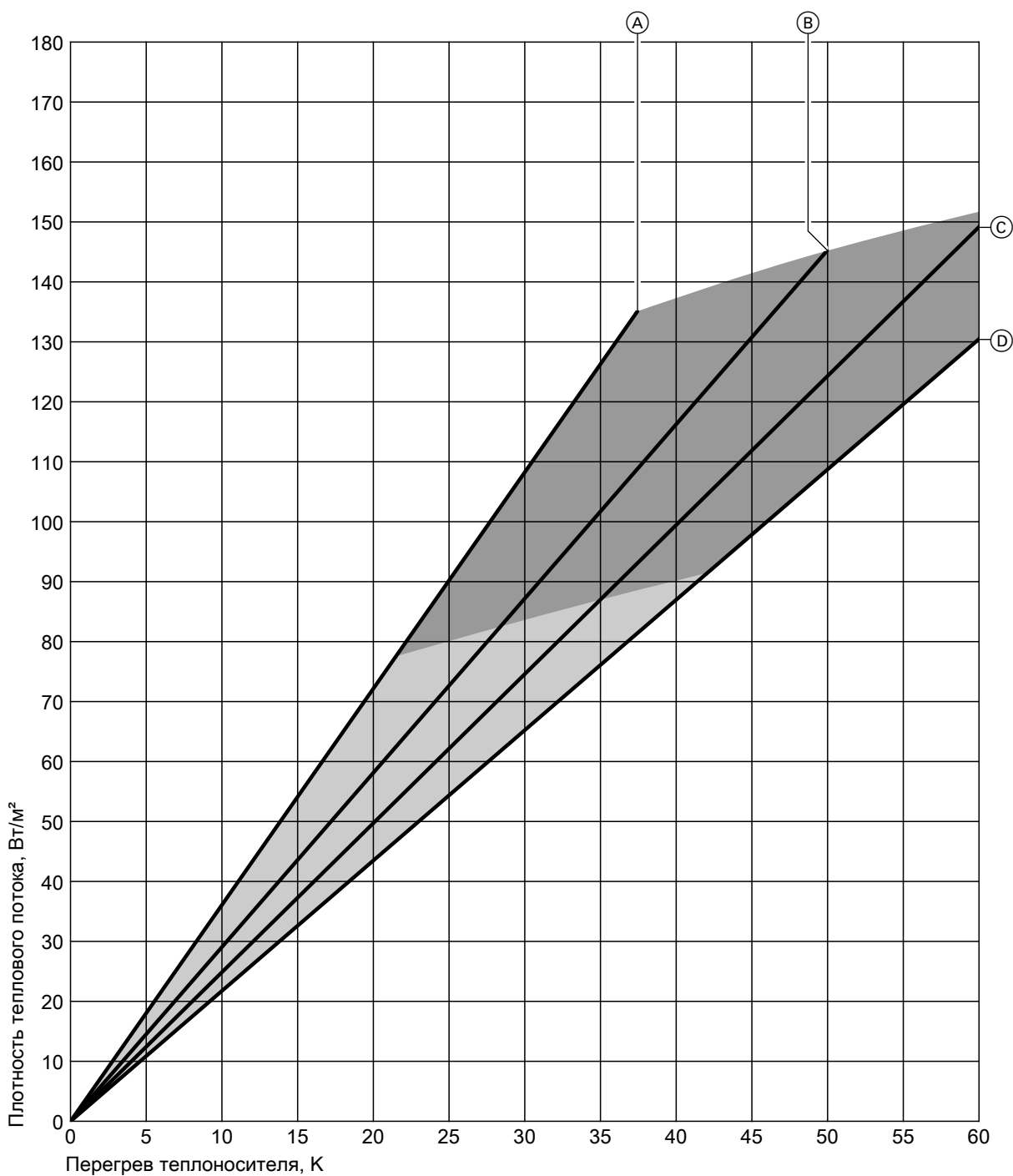
Ⓓ Ковровое покрытие пола, $R_{\lambda B} = 0,15 \text{ м}^2\text{К/Вт}$

■ Зона средней температуры поверхности до 29 °С (допускается для бытового помещения)

■ Зона средней температуры поверхности >29 °С до 35 °С (допускается для краевой зоны)

10.4 Прокладка труб под бесшовным полом толщиной 45 мм – расстояние укладки 300 мм

Труба отопления Vitoset 16 x 2 мм – диаграмма 16



Ⓐ Керамическое покрытие пола, $R_{\lambda B} = 0 \text{ м}^2\text{К/Вт}$

Ⓑ Полимерное покрытие пола, $R_{\lambda B} = 0,05 \text{ м}^2\text{К/Вт}$

Ⓒ Паркет/ковровое покрытие пола, $R_{\lambda B} = 0,10 \text{ м}^2\text{К/Вт}$

Ⓓ Ковровое покрытие пола, $R_{\lambda B} = 0,15 \text{ м}^2\text{К/Вт}$

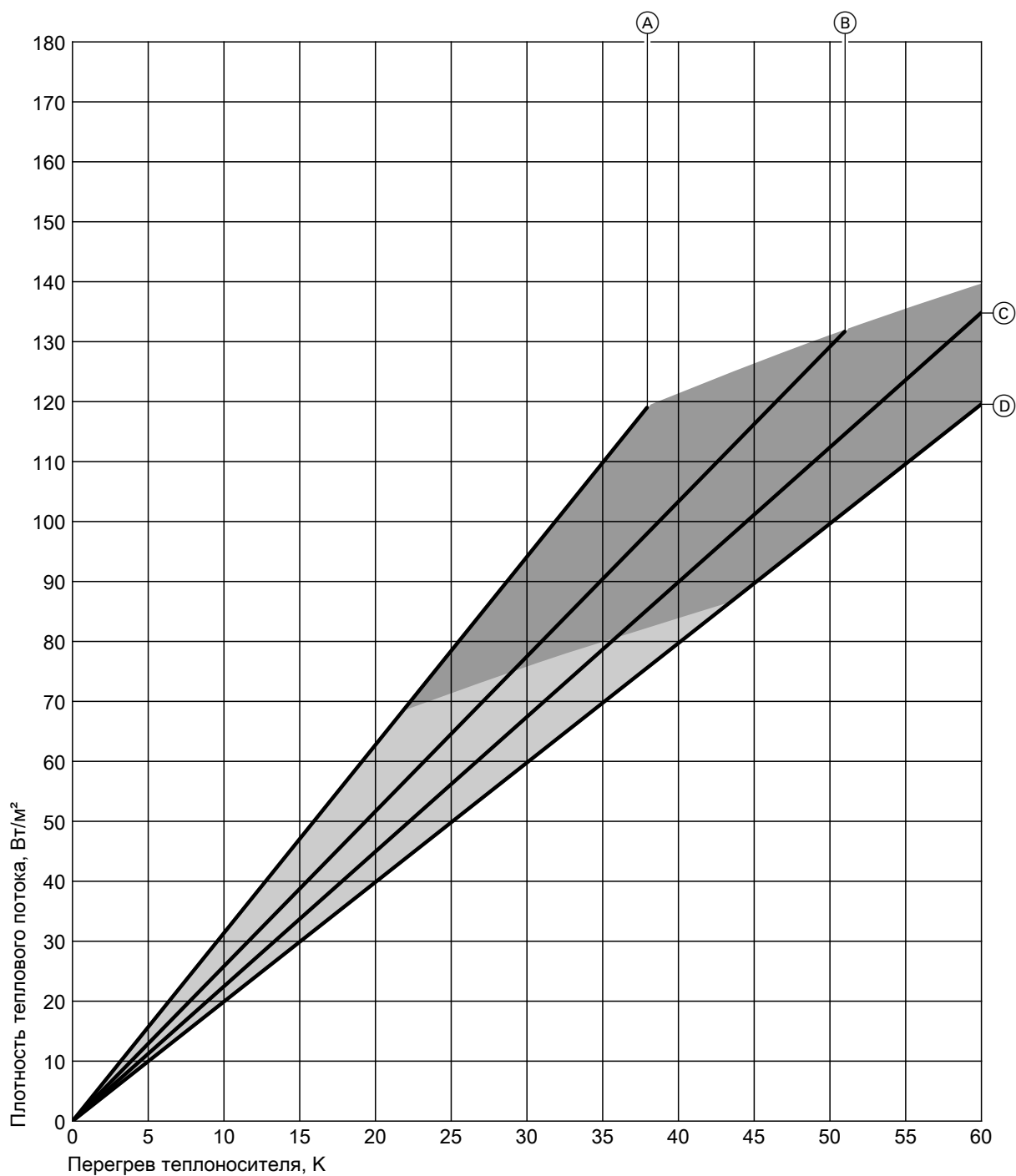
■ Зона средней температуры поверхности до 29 °С (допускается для бытового помещения)

■ Зона средней температуры поверхности >29 °С до 35 °С (допускается для краевой зоны)

5457 980 GUS

10.5 Прокладка труб под бесшовным полом толщиной 45 мм – расстояние укладки 350 мм

Труба отопления Vitoset 16 x 2 мм – диаграмма 17



Ⓐ Керамическое покрытие пола, $R_{\lambda B} = 0 \text{ м}^2\text{К/Вт}$

Ⓑ Полимерное покрытие пола, $R_{\lambda B} = 0,05 \text{ м}^2\text{К/Вт}$

Ⓒ Паркет/ковровое покрытие пола, $R_{\lambda B} = 0,10 \text{ м}^2\text{К/Вт}$

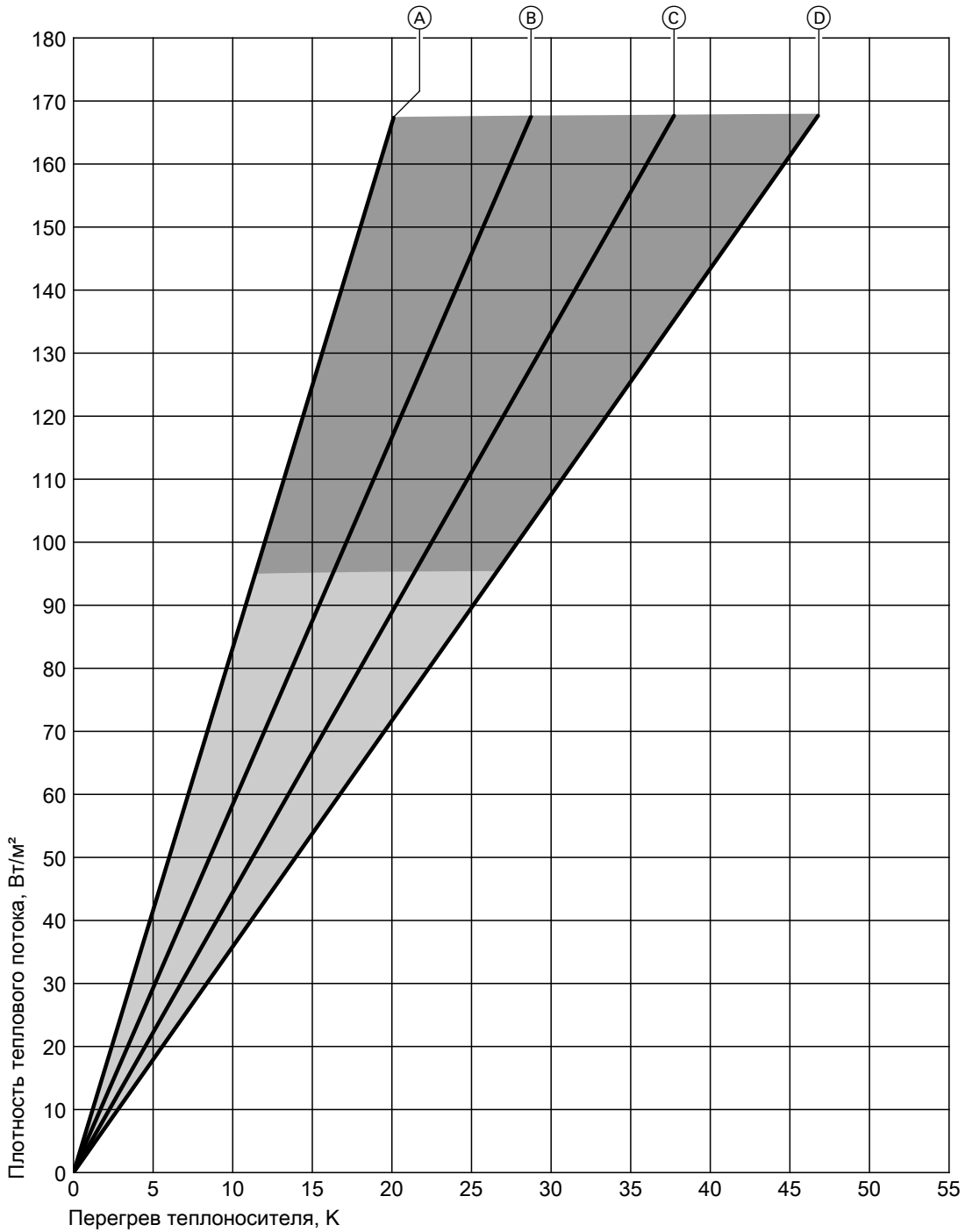
Ⓓ Ковровое покрытие пола, $R_{\lambda B} = 0,15 \text{ м}^2\text{К/Вт}$

■ Зона средней температуры поверхности до 29 °С (допускается для бытового помещения)

■ Зона средней температуры поверхности >29 °С до 35 °С (допускается для краевой зоны)

10.6 Прокладка труб под бесшовным полом толщиной 30 мм – расстояние укладки 50 мм

Труба отопления Vitoset 16 x 2 мм – диаграмма 18



- Ⓐ Керамическое покрытие пола, $R_{\lambda B} = 0 \text{ м}^2\text{К/Вт}$
- Ⓑ Полимерное покрытие пола, $R_{\lambda B} = 0,05 \text{ м}^2\text{К/Вт}$

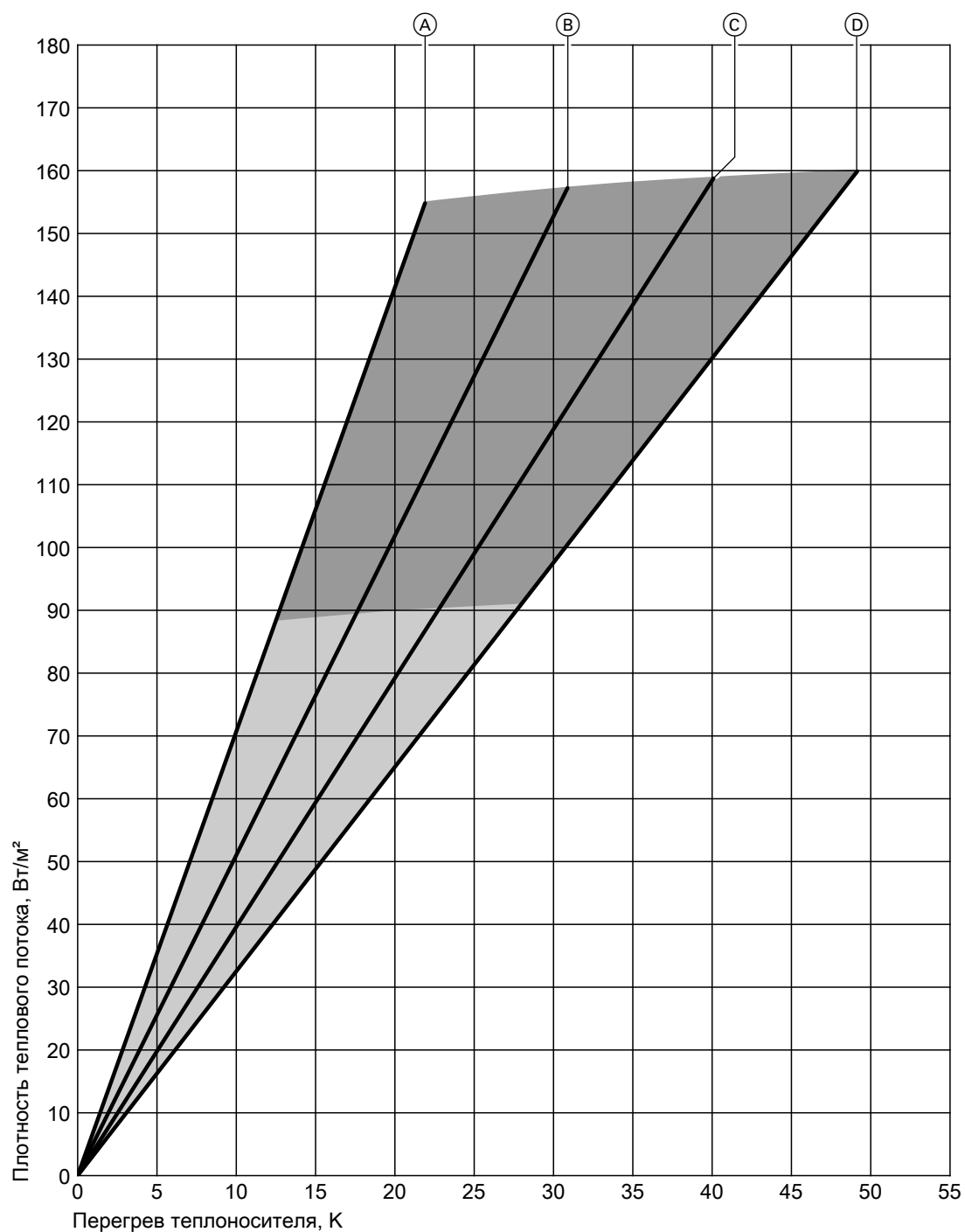
- Ⓒ Паркет/ковровое покрытие пола, $R_{\lambda B} = 0,10 \text{ м}^2\text{К/Вт}$
- Ⓓ Ковровое покрытие пола, $R_{\lambda B} = 0,15 \text{ м}^2\text{К/Вт}$

- Зона средней температуры поверхности до 29 °С (допускается для бытового помещения)
- Зона средней температуры поверхности >29 °С до 35 °С (допускается для краевой зоны)

5457 980 GUS

10.7 Прокладка труб под бесшовным полом толщиной 30 мм – расстояние укладки 100 мм

Труба отопления Vitoset 16 x 2 мм – диаграмма 19



Ⓐ Керамическое покрытие пола, $R_{\lambda B} = 0 \text{ м}^2\text{К/Вт}$

Ⓑ Полимерное покрытие пола, $R_{\lambda B} = 0,05 \text{ м}^2\text{К/Вт}$

Ⓒ Паркет/ковровое покрытие пола, $R_{\lambda B} = 0,10 \text{ м}^2\text{К/Вт}$

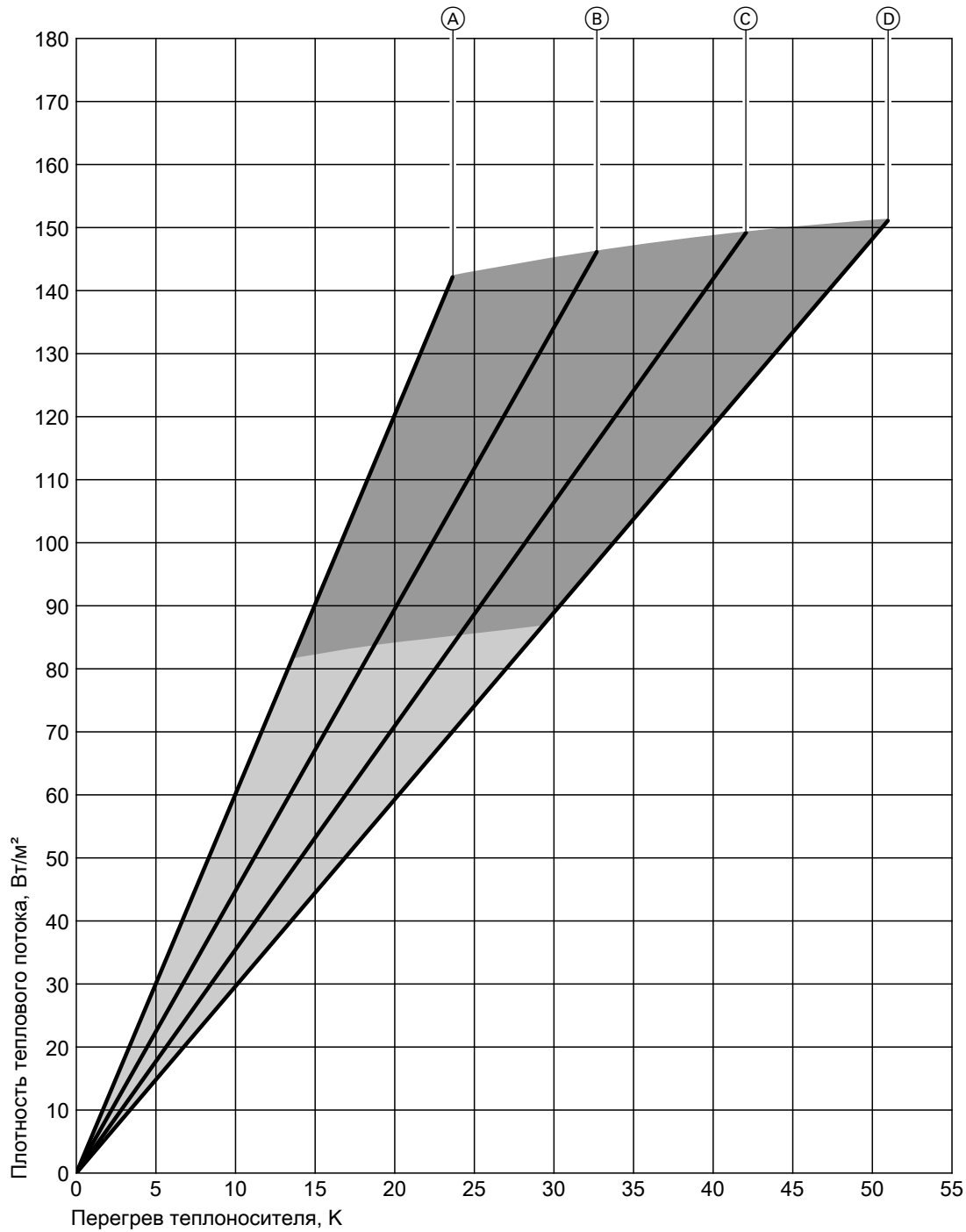
Ⓓ Ковровое покрытие пола, $R_{\lambda B} = 0,15 \text{ м}^2\text{К/Вт}$

■ Зона средней температуры поверхности до 29 °С (допускается для бытового помещения)

■ Зона средней температуры поверхности >29 °С до 35 °С (допускается для краевой зоны)

10.8 Прокладка труб под бесшовным полом толщиной 30 мм – расстояние укладки 150 мм

Труба отопления Vitoset 16 x 2 мм – диаграмма 20



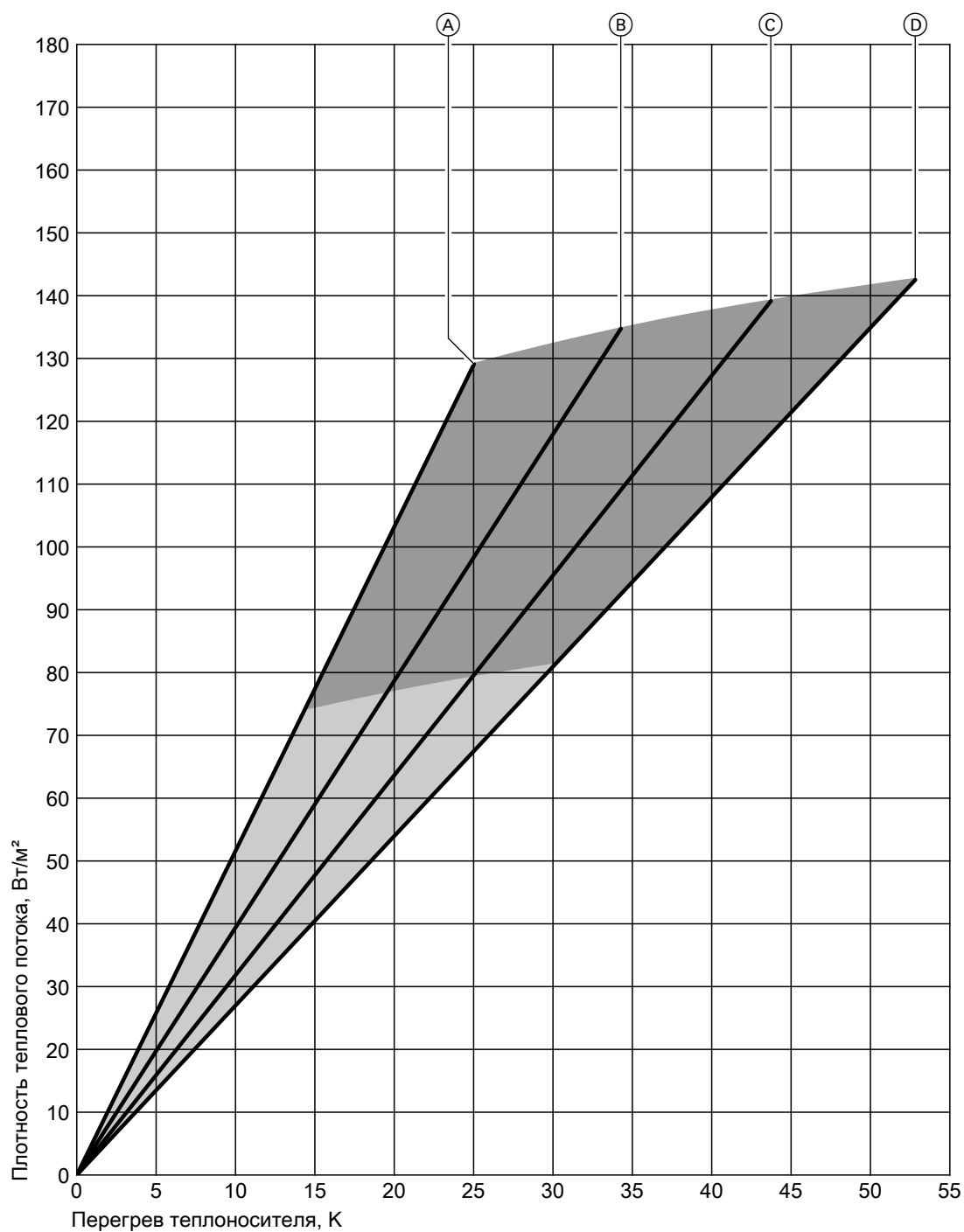
- Ⓐ Керамическое покрытие пола, $R_{\lambda B} = 0 \text{ м}^2\text{К/Вт}$
- Ⓑ Полимерное покрытие пола, $R_{\lambda B} = 0,05 \text{ м}^2\text{К/Вт}$
- Ⓒ Паркет/ковровое покрытие пола, $R_{\lambda B} = 0,10 \text{ м}^2\text{К/Вт}$
- Ⓓ Ковровое покрытие пола, $R_{\lambda B} = 0,15 \text{ м}^2\text{К/Вт}$

Зона средней температуры поверхности до 29 °С (допускается для бытового помещения)
 Зона средней температуры поверхности >29 °С до 35 °С (допускается для краевой зоны)

5457 980 GUS

10.9 Прокладка труб под бесшовным полом толщиной 30 мм – расстояние укладки 200 мм

Труба отопления Vitoset 16 x 2 мм – диаграмма 21



Ⓐ Керамическое покрытие пола, $R_{\lambda B} = 0 \text{ м}^2\text{К/Вт}$

Ⓑ Полимерное покрытие пола, $R_{\lambda B} = 0,05 \text{ м}^2\text{К/Вт}$

Ⓒ Паркет/ковровое покрытие пола, $R_{\lambda B} = 0,10 \text{ м}^2\text{К/Вт}$

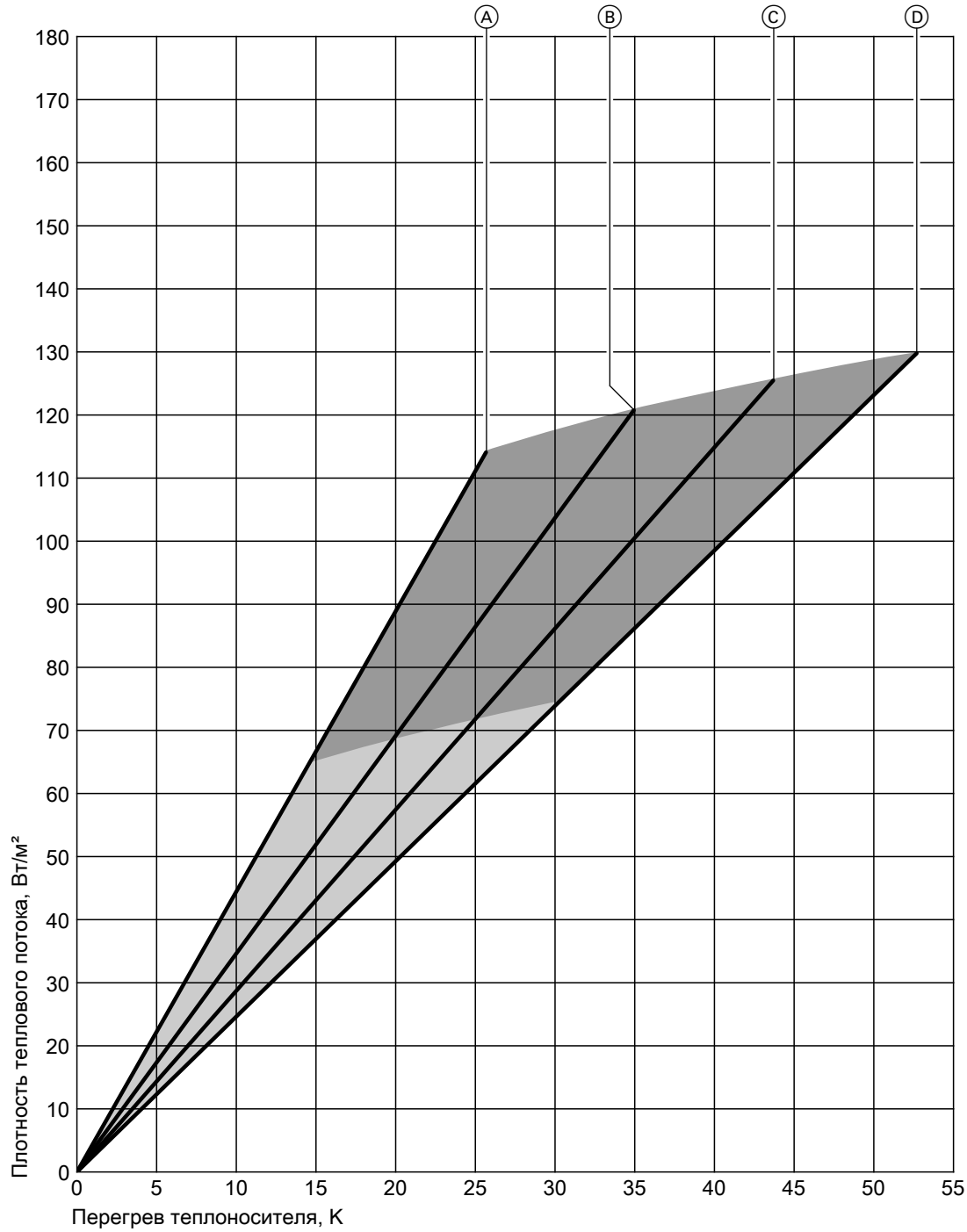
Ⓓ Ковровое покрытие пола, $R_{\lambda B} = 0,15 \text{ м}^2\text{К/Вт}$

■ Зона средней температуры поверхности до 29 °С (допускается для бытового помещения)

■ Зона средней температуры поверхности >29 °С до 35 °С (допускается для краевой зоны)

10.10 Прокладка труб под бесшовным полом толщиной 30 мм – расстояние укладки 250 мм

Труба отопления Vitoset 16 x 2 мм – диаграмма 22



- Ⓐ Керамическое покрытие пола, $R_{\lambda B} = 0 \text{ м}^2\text{К/Вт}$
- Ⓑ Полимерное покрытие пола, $R_{\lambda B} = 0,05 \text{ м}^2\text{К/Вт}$

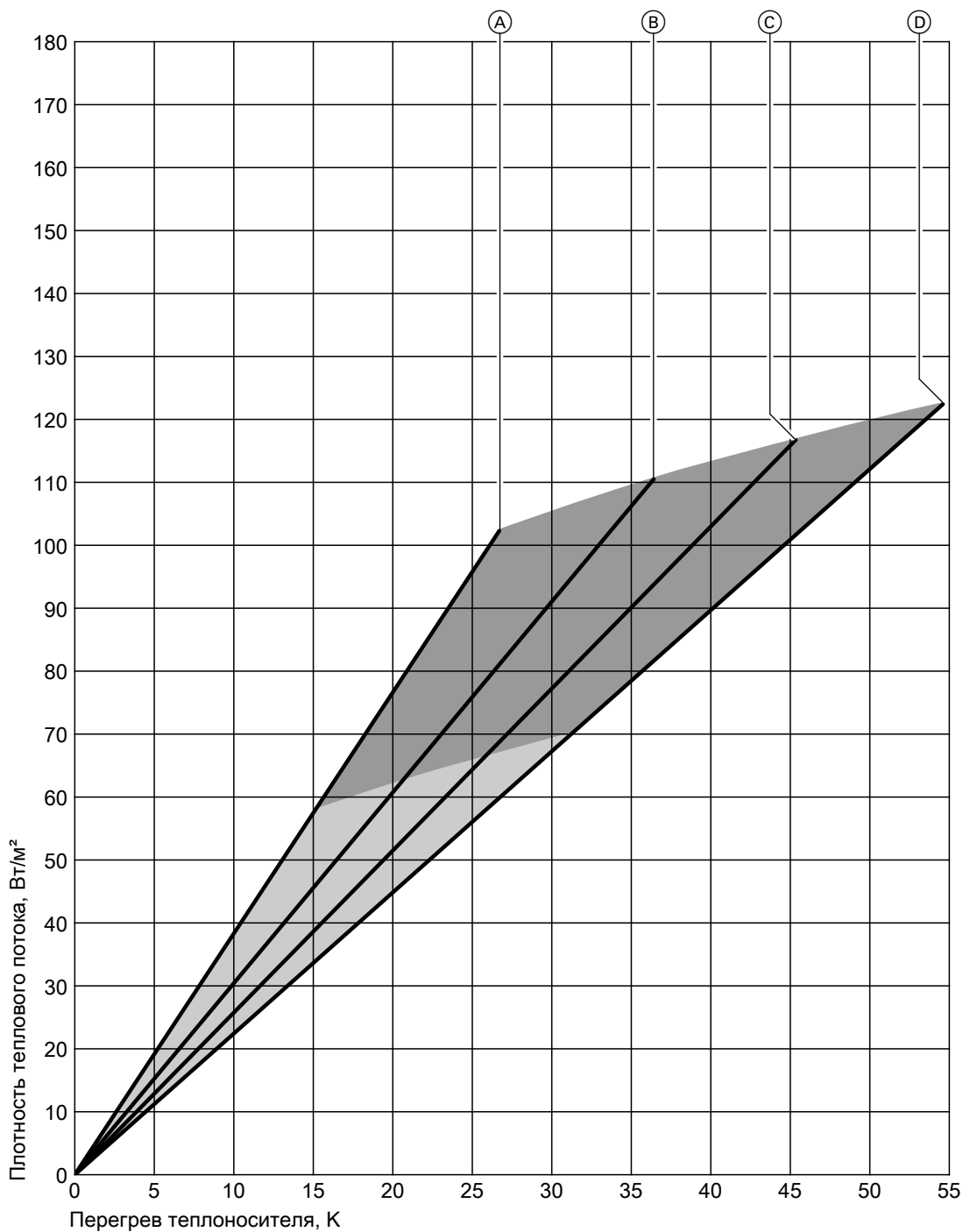
- Ⓒ Паркет/ковровое покрытие пола, $R_{\lambda B} = 0,10 \text{ м}^2\text{К/Вт}$
- Ⓓ Ковровое покрытие пола, $R_{\lambda B} = 0,15 \text{ м}^2\text{К/Вт}$

Зона средней температуры поверхности до 29 °С (допускается для бытового помещения)
 Зона средней температуры поверхности >29 °С до 35 °С (допускается для краевой зоны)

5457 980 GUS

10.11 Прокладка труб под бесшовным полом толщиной 30 мм – расстояние укладки 300 мм

Труба отопления Vitoset 16 x 2 мм – диаграмма 23



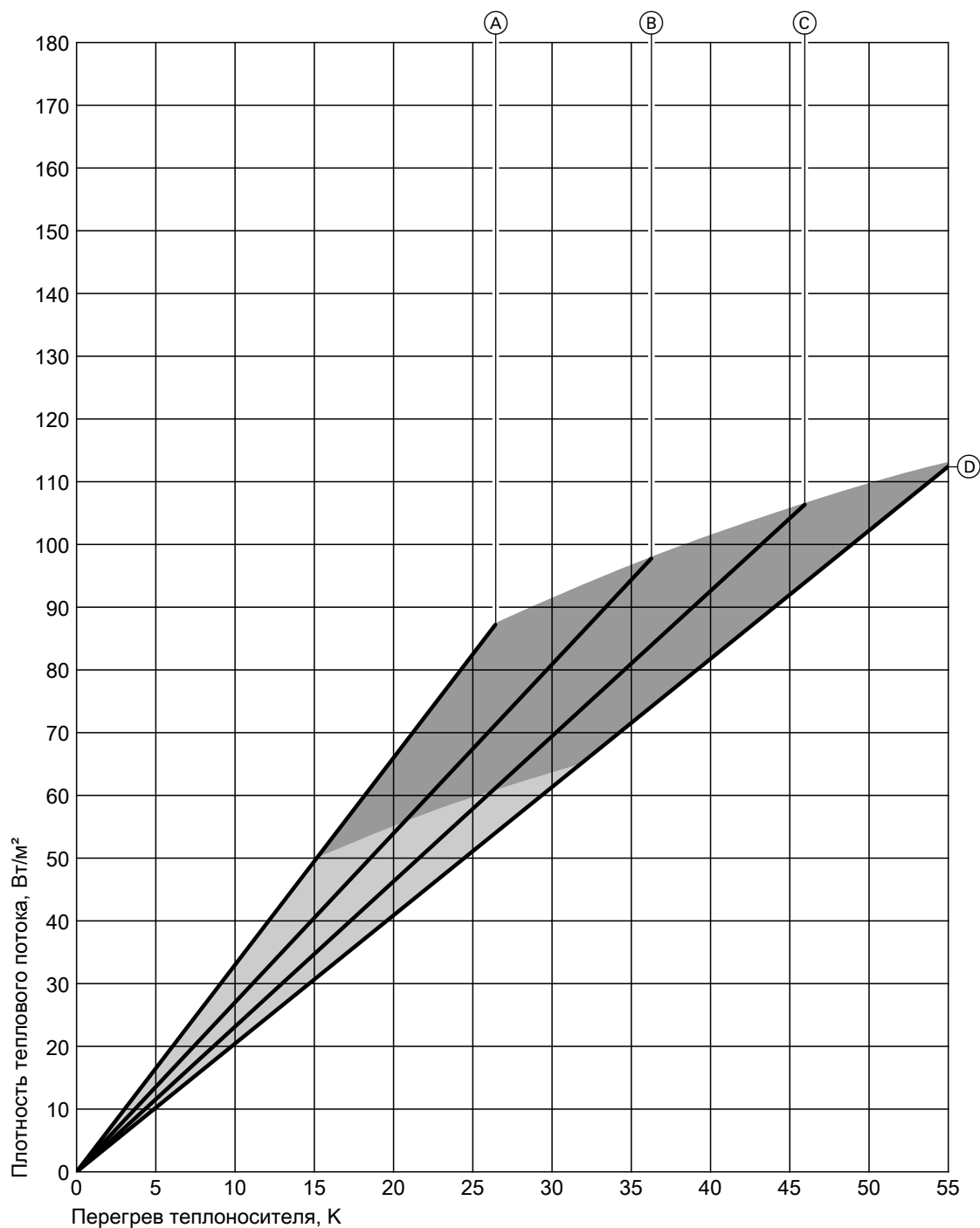
- (A) Керамическое покрытие пола, $R_{\lambda B} = 0 \text{ м}^2\text{К/Вт}$
 (B) Полимерное покрытие пола, $R_{\lambda B} = 0,05 \text{ м}^2\text{К/Вт}$

- (C) Паркет/ковровое покрытие пола, $R_{\lambda B} = 0,10 \text{ м}^2\text{К/Вт}$
 (D) Ковровое покрытие пола, $R_{\lambda B} = 0,15 \text{ м}^2\text{К/Вт}$

[Light Gray Box] Зона средней температуры поверхности до 29 °С (допускается для бытового помещения)
 [Dark Gray Box] Зона средней температуры поверхности >29 °С до 35 °С (допускается для краевой зоны)

10.12 Прокладка труб под бесшовным полом толщиной 30 мм – расстояние укладки 350 мм

Труба отопления Vitoset 16 x 2 мм – диаграмма 24



Ⓐ Керамическое покрытие пола, $R_{\lambda B} = 0 \text{ м}^2\text{К/Вт}$

Ⓑ Полимерное покрытие пола, $R_{\lambda B} = 0,05 \text{ м}^2\text{К/Вт}$

Ⓒ Паркет/ковровое покрытие пола, $R_{\lambda B} = 0,10 \text{ м}^2\text{К/Вт}$

Ⓓ Ковровое покрытие пола, $R_{\lambda B} = 0,15 \text{ м}^2\text{К/Вт}$

■ Зона средней температуры поверхности до 29 °С (допускается для бытового помещения)

■ Зона средней температуры поверхности >29 °С до 35 °С (допускается для краевой зоны)

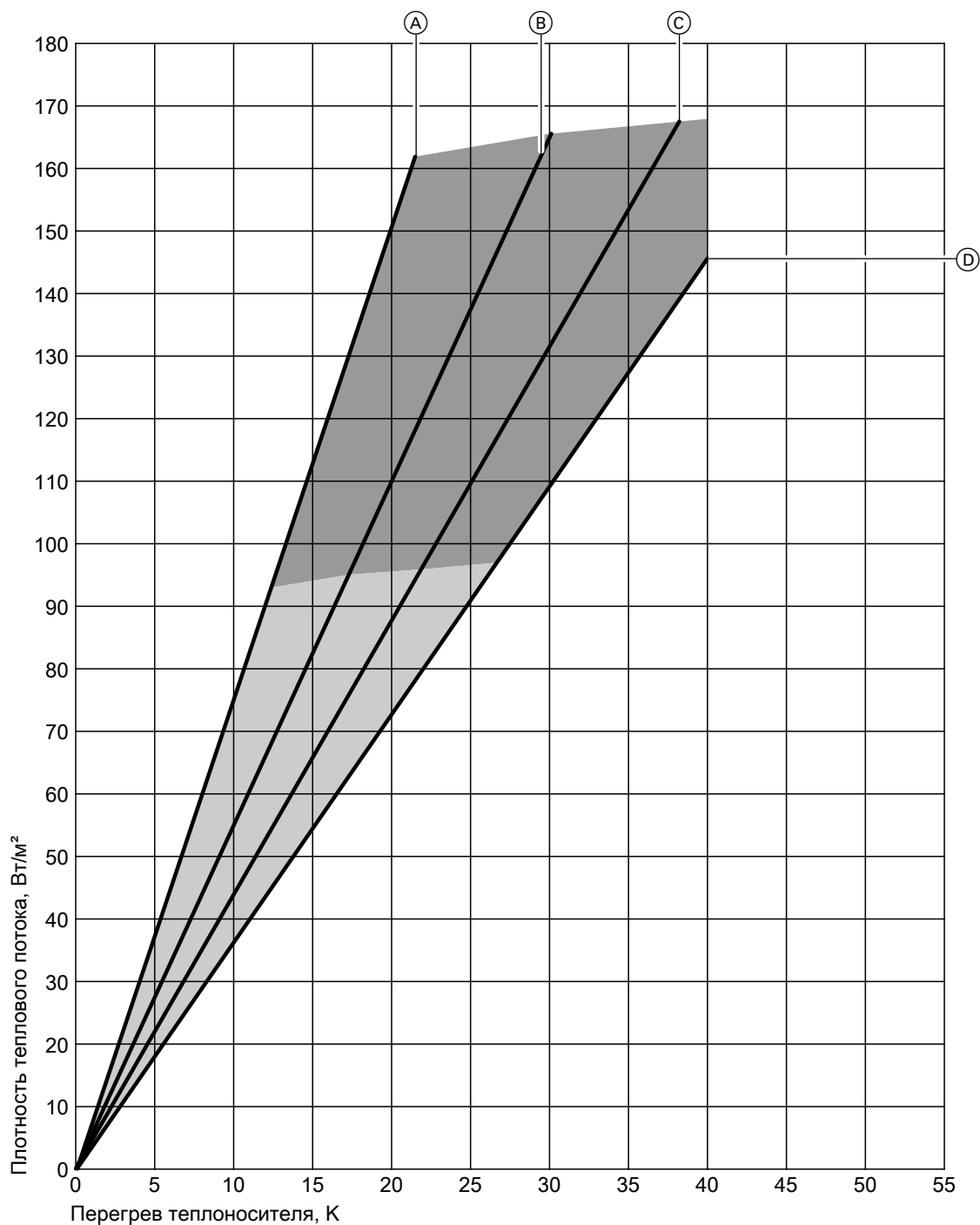
5457 980 GUS

Указание

Пояснения и примеры пользования диаграммами см. на стр. 36 и далее.

11.1 Прокладка труб под заливочной массой толщиной 17 мм – расстояние укладки 75 мм

Труба отопления Vitoset 10,5 x 1,25 мм – диаграмма 25



Ⓐ Керамическое покрытие пола, $R_{\lambda B} = 0 \text{ м}^2\text{К/Вт}$

Ⓑ Полимерное покрытие пола, $R_{\lambda B} = 0,05 \text{ м}^2\text{К/Вт}$

Ⓒ Паркет/ковровое покрытие пола, $R_{\lambda B} = 0,10 \text{ м}^2\text{К/Вт}$

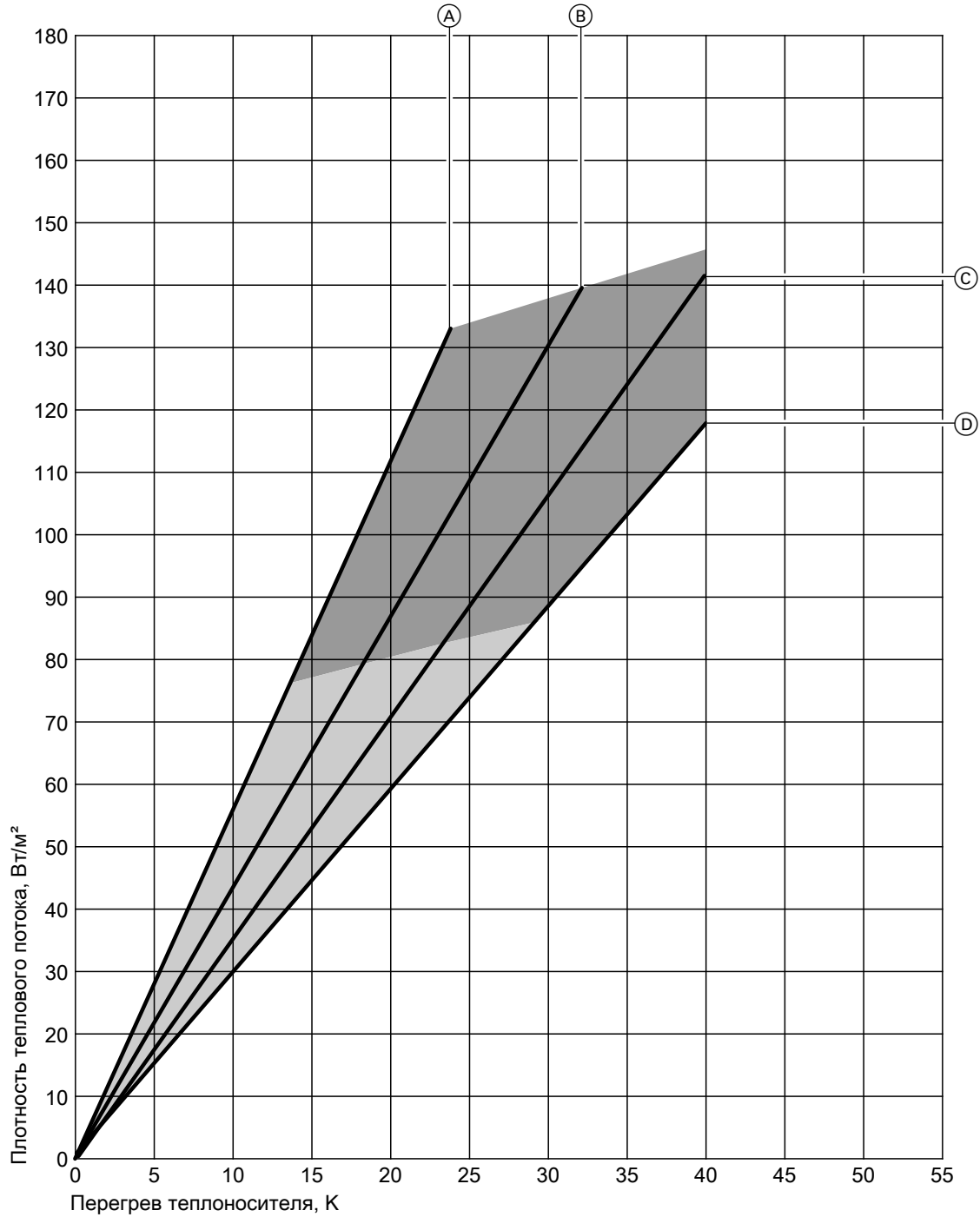
Ⓓ Ковровое покрытие пола, $R_{\lambda B} = 0,15 \text{ м}^2\text{К/Вт}$

■ Зона средней температуры поверхности до 29 °С (допускается для бытового помещения)

■ Зона средней температуры поверхности >29 °С до 35 °С (допускается для краевой зоны)

11.2 Прокладка труб под заливочной массой толщиной 17 мм – расстояние укладки 150 мм

Труба отопления Vitoset 10,5 x 1,25 мм – диаграмма 26



- Ⓐ Керамическое покрытие пола, $R_{\lambda B} = 0 \text{ м}^2\text{К/Вт}$
- Ⓑ Полимерное покрытие пола, $R_{\lambda B} = 0,05 \text{ м}^2\text{К/Вт}$

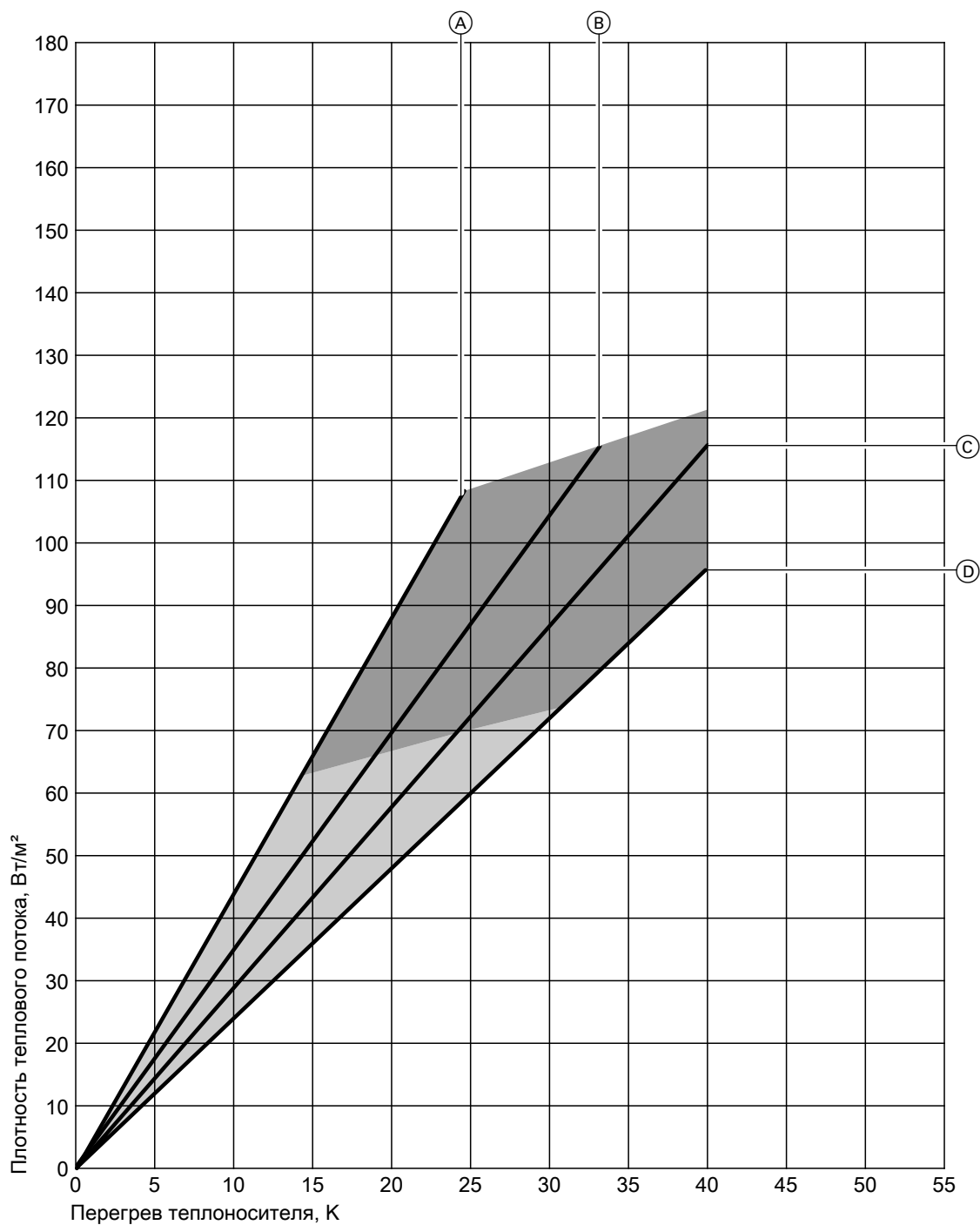
- Ⓒ Паркет/ковровое покрытие пола, $R_{\lambda B} = 0,10 \text{ м}^2\text{К/Вт}$
- Ⓓ Ковровое покрытие пола, $R_{\lambda B} = 0,15 \text{ м}^2\text{К/Вт}$

- Зона средней температуры поверхности до 29 °С (допускается для бытового помещения)
- Зона средней температуры поверхности >29 °С до 35 °С (допускается для краевой зоны)

5457 980 GUS

11.3 Прокладка труб под заливочной массой толщиной 17 мм – расстояние укладки 225 мм

Труба отопления Vitoset 10,5 x 1,25 мм – диаграмма 27



- Ⓐ Керамическое покрытие пола, $R_{\lambda B} = 0 \text{ м}^2\text{К/Вт}$
- Ⓑ Полимерное покрытие пола, $R_{\lambda B} = 0,05 \text{ м}^2\text{К/Вт}$
- Ⓒ Паркет/ковровое покрытие пола, $R_{\lambda B} = 0,10 \text{ м}^2\text{К/Вт}$
- Ⓓ Ковровое покрытие пола, $R_{\lambda B} = 0,15 \text{ м}^2\text{К/Вт}$

- Зона средней температуры поверхности до 29 °С (допускается для бытового помещения)
- Зона средней температуры поверхности >29 °С до 35 °С (допускается для краевой зоны)

Приложение

12.1 Перечень подходящих пресс-машин для обжимных колодок фирмы Viessmann

Изготовитель оборудования	Пресс-машина	Изготовитель оборудования	Пресс-машина
Comap	UAP 2 COM	Seppelfricke	Набор аккумуляторного прессового инструмента SST (UAP 2)
	UAP 2 COM		Прессовый инструмент SST 230 В (UP 2 EL 14)
	UP 2 EL 14 COM		Novopress EFP2
Simplesta	UAP 2 EST	Seppelfricke Distribuzione	Pressboy ACO1
	UNP 2 EST	TECE	EFP2
Fränkische	Pressboy ACO1 (аккумулятор.)	Uponor System Unicorn	Pressboy ACO1 (аккумулятор.)
	Klauke UAP 2		Pressboy ECO1
	Klauke UNP 2		Аккумуляторный прессовый инструмент Klauke UAP2
Geberit	PWH 75 (с синим защитным щитком)	Uponor System Unicorn	Электро-прессовый инструмент UP 2 EL до конца `99
	Pressboy ECO1		Klauke UNP 2
	Pressboy ACO1 (аккумулятор.)		Аккумуляторный прессовый инструмент Klauke UAP 1
IBP Bänninger	UAP 1 IBP	Uponor System Unicorn	Аккумуляторный прессовый инструмент Klauke UAP 2
	UAP 2 IBP		Аккумуляторная пресс-машина Unipipe UP 75
	UNP 2 IBP		Аккумуляторная пресс-машина UP 63
	UP 2 EL 14 IBP		Электрическая пресс-машина UP 50 EL до конца `99
IMI Yorkshire	EFP 2	velta	Электрическая пресс-машина UP 50 EL до конца `99
	Pressboy ACO1 (аккумулятор.)		Klauke UP 2 EL 14
	Pressboy ECO1		Электрические обжимные клещи тип 2
Jupiter	Klauke UP2 EL 14 JUP	Viega	Аккумуляторные обжимные клещи UAP 2
	Klauke UAP 1 JUP		Электрические обжимные клещи тип 2
	Klauke UAP 2 JUP	VSH	Аккумуляторные обжимные клещи тип PT3-H
	Klauke UAP 2 JUP		UAP 2 VSH
Mapress	EFP 1 (до DN 32)	Wavin	UNP 2 VSH
	EFP 2		UP 2 EL 14 VSH
	Pressboy ACO1 (аккумулятор.)		UP 2 EL 14 WAV
Nussbaum	Pressboy ECO1	Wavin	UAP 1 WAV
	Электрические обжимные клещи тип 2		UAP 2 WAV
Polytherm	Электро-прессовый инструмент тип PT3-H	Woeste Yorkshire	UNP 2 WAV
	Klauke UAP 1		EFP 2
	Klauke UAP 2		Pressboy ACO1 (аккумулятор.)
	Klauke UNP 2		Pressboy ECO1
	Klauke UP 2 EL 14		Прочее оборудование
Электро-прессовый инструмент тип EFP 2	Аккумуляторная пресс-машина Klauke UAP 1		
Purmo	Аккумуляторные обжимные клещи Sitec (UAP 2)	Прочее оборудование	Электрическая пресс-машина Klauke UP 2 EL до конца `99
	Приводная пресс-машина Sitec (UP 2 EL 14)		Электрическая пресс-машина Klauke UUP 2 EL 14 до конца `99
Roth	Электро-прессовый инструмент Roth	Прочее оборудование	Варио-пресс Rothenberger 1000 APC (до DN 32)
	Аккумуляторный прессовый инструмент Roth		Аккумуляторный пресс Rems
Контактор	Pressboy ACO1 (аккумулятор.)	Прочее оборудование	Klauke UNP 2
	Pressboy ECO1		
	Klauke UAP 2		
	Klauke UNP 2		
	Klauke UP 2 EL 14		

Приложение (продолжение)

Указание

Вышеуказанные пресс-машины должны обеспечивать стандартное, линейное и постоянное тяговое усилие (усилие прессования) от мин. 30 до макс. 40 кН.

Пресс-машины должны находиться в технически исправном состоянии и регулярно подвергаться техническому обслуживанию согласно указаниям изготовителя.

12.2 Рекомендации изготовителя по укладке модернизирующей системы на имеющуюся основу

Указание

Актуальность и правильность приведенных ниже данных не гарантируется. Актуальные данные изготовителя должны соблюдаться в первую очередь и в случае отклонений имеют приоритет.

Система Ardex

Этап работ	Имеющаяся основа Бесшовный пол	Плитка	Деревянный настил/укладочные плиты
Подготовка основы (после проверки)	Шлифовка/отсос		–
Грунтовка основы	Ardex P 51	2 x Ardex EP 2000	–
Грунтовка основы	–	Пескоструйная обработка/отсос	–
Укладка модернизирующей системы			
Нанесение заливочной массы	Ardex FA 20		–
Укладка покрытий пола (после функциональной проверки отопления/готовности к укладке покрытий)			
– Паркет (пригодный для внутрипольного отопления)	Клей: Ardex P 410		–
– Керамические покрытия	Клей: Ardex FB 9 Раствор для заделки швов: Ardex BS Flex		–
– Текстильные/полимерные покрытия (пригодные для внутрипольного отопления)	Клей: Ardex Premium U 2200		–

Система Bostik

Минеральные основы

Этап работ	Имеющаяся основа Цементный бесшовный пол	Ангидритный бесшовный пол (пластичный бесшовный пол, старое плиточное покрытие)	Сухие бетонные перекрытия* ²¹
Подготовка основы (после проверки)	Шлифовка/отсос		
Грунтовка основы	Bostik Nibogrund G 17	Bostik Nibogrund E 30	Bostik Nibogrund E 30
Укладка модернизирующей системы			
Нанесение заливочной массы	Bostik Niboplan DE мин. 3 мм над верхней кромкой труб, общая высота макс. 40 мм		
Укладка покрытий пола (после функциональной проверки отопления/готовности к укладке покрытий)			
– Паркет (пригодный для внутрипольного отопления)	Nibofloor PK Elastic Мозаичные и короткоформатные элементы с зубцами B3, готовый паркет и продольный настил с зубцами B5		
– Керамические покрытия	ARDAL Floorflex Зубцы должны быть согласованы с форматом плитки, спустя 24 часа заделать швы средством ARDAL Flexfuge (в помещениях с повышенной влажностью перед укладкой керамики выполнить композитное уплотнение)		
– Текстильные покрытия	Bostik Power Tex мин. зубцы B1 (обеспечить достаточное сцепление с задней стороной покрытия, при необходимости использовать более крупные зубцы), для покрытий из иглопробивного нетканого материала в любом случае требуются зубцы B 2		

*²¹ Для следующих паркетных покрытий необходимо дважды нанести грунтовку из эпоксидной смолы Bostik Nibogrund E 30 для изоляции от капиллярного подъема влаги.

Приложение (продолжение)

Деревянные и отделочные элементы, литой асфальт

Этап работ	Имеющаяся основа			
	Литой асфальт	Древесностружечные плиты P5 (V 100 E 1), ОСП-плиты привинчены к продольным брускам	Деревянный настил	Гипсоволоконные или гипсокартонные плиты
Подготовка основы (после проверки)	Шлифовка/отсос			
Грунтовка основы	Bostik Nibogrund E 30	Bostik Nibogrund Elasto Fill		
Обеспечить ровность поверхности	Bostik Niboplan 300 макс. толщина слоя 5 мм	Bostik Niboplan FA 600 Толщина слоя 3 - 15 мм		
Приклеивание изоляционных/плиточно-изоляционных плит ARDAL	ARDAL Flexmörtel			
Укладка модернизирующей системы				
Заливочная масса	Bostik Niboplan DE мин. 3 мм над верхней кромкой труб, общая высота макс. 20 мм			
Укладка покрытий пола (после ввода в действие системы отопления)				
– Паркет (пригодный для внутрипольного отопления)	Nibofloor PK Elastic Мозаичные и короткоформатные элементы с зубцами B3, готовый паркет и продольный настил с зубцами B5			
– Керамические покрытия	ARDAL Floorflex Зубцы должны быть согласованы с форматом плитки, спустя 24 часа заделать швы средством ARDAL FLEXFUGE (в помещениях с повышенной влажностью перед укладкой керамики выполнить композитное уплотнение)			
– Текстильные покрытия	Bostik Power Tex мин. зубцы B1 (обеспечить достаточное сцепление с задней стороной покрытия, при необходимости использовать более крупные зубцы), для покрытий из иглопробивного нетканого материала в любом случае требуются зубцы B 2			

Система Glass

Этап работ	Имеющаяся основа		
	Бесшовный пол	Плитка	Деревянный настил/укладочные плиты
Подготовка основы (после проверки)	Согласно памяткам и справочным листкам BEB	Шлифовка/отсос	–
Грунтовка основы	Грунтовка Glasconal	Универсальная смола Glascorox	
Последующая обработка	–	Пескоструйная обработка/отсос	–
Укладка модернизирующей системы			
Нанесение заливочной массы	Glasconal NSM, мин. 3 мм над верхней кромкой труб		
Укладка покрытий пола после функциональной проверки отопления/готовности к укладке покрытий			

Система Henkel

Этап работ	Имеющаяся основа		
	Бесшовный пол	Плитка	Деревянный настил/укладочные плиты
Подготовка основы (после проверки)	Шлифовка/отсос		
Грунтовка основы под		Thomsit PRO 40	Шлифовка/отсос
– Паркет (пригодный для внутрипольного отопления)	Thomsit R 777	Thomsit R 755/эпоксидная грунтовка	Thomsit R 777
– Керамические покрытия	Ceretec CT	Cereflor CF 41	Cereplan CT 17
– Природный камень	Ceretec CT	Cereflor CF 41	–
– Текстильные/полимерные покрытия (пригодные для внутрипольного отопления)	Thomsit R 777	Thomsit R 755/эпоксидная грунтовка	Thomsit R 777
Последующая обработка	–	Пескоструйная обработка/отсос	–
Укладка модернизирующей системы			

Приложение (продолжение)

Этап работ	Имеющаяся основа		Деревянный настил/укладочные плиты
	Бесшовный пол	Плитка	
Нанесение заливочной массы под			
– Паркет (пригодный для внутрипольного отопления)	Thomsit SL 85/DE 95	Thomsit SL 85/DE 95	Thomsit SL 85
– Керамические покрытия	Ceresit CN 73	Cereplan CN 73	Ceresit CN 73
– Природный камень	Ceresit CN 73	Cereplan CN 73	Ceresit CN 73
– Текстильные/полимерные покрытия (пригодные для внутрипольного отопления)	Thomsit SL 85/DE 95	Thomsit SL 85/DE 95	Thomsit SL 85
Укладка покрытий пола (после функциональной проверки отопления/готовности к укладке покрытий)			
– Паркет (пригодный для внутрипольного отопления)	– Клей: Thomsit P 618/P 625		
– Керамические покрытия	– Клей: Ceramit CM 18/CM 12 + Ceroc CC 83 – Раствор для заделки швов: Cerement CE 37		
– Природный камень	– Клей: Ceramit CM 15 + Ceroc CC 83 – Раствор для заделки швов: подобранный к покрытию		
– Текстильные/полимерные покрытия (пригодные для внутрипольного отопления)	– Клей: Thomsit T 410/TK 199		

Система Knauf

Этап работ	Имеющаяся основа		Деревянный настил/укладочные плиты
	Бесшовный пол	Плитка	
Подготовка основы (после проверки)	Основа должна быть прочной и без трещин, а также иметь прочную и чистую поверхность. Трещины должны быть заделаны.		
Грунтовка основы	– Цементный бесшовный пол: Knauf Estrichgund 1:1 – Бесшовный пол на основе сульфата кальция: 2 раза пропитка Knauf FE	2 раза пропитка Knauf FE	Грунтовка основы специальной грунтовочной краской Knauf + 2 мм шпаклевка Knauf Faserflex 15, 2 слоя грунтовки Knauf Estrichgund 1:1
Последующая обработка	–	Пескоструйная обработка/отсос	–
Укладка модернизирующей системы			
Нанесение заливочной массы	Knauf Nivellierestrich 425, толщина слоя мин. 8 мм над модульной плитой		
Уже спустя 2 суток можно начать процедуру сушки. Для бесшовных полов от 20 мм с использованием Knauf Nivellierestrich 425 возможны также плавающие конструкции.			
Укладка покрытий пола после функциональной проверки отопления/готовности к укладке покрытий			

Система Kiesel

Укладка на бесшовный пол и старые керамические покрытия

Этап работ/материал	Верхний слой покрытия		Деревянный настил/укладочные плиты	Ковровое покрытие/ПВХ
	Бесшовный пол	Плитка		
Грунтовка	Okatmos® UG 30/Okatmos® EG 20			
Нанесение заливочной массы	Servoplan S 202/Servoplan D 800* ²²			
Грунтовка	если потребуется, Okatmos® UG 30/Okatmos® EG 20			
Нанести выравнивающий слой	Servoplan S 202 Servoplan S 444		Servoplan S 444	Servoplan S 202 Servoplan S 444
Проверка функции	Выполнить процедуру сушки. Спустя 3 суток начать проверку работы системы отопления. Длительность 4 суток (1 сутки с температурой подачи 25 °C/3 суток с макс. температурой подачи)			
Грунтовка	если потребуется, Okatmos® UG 30/Okatmos® EG 20			
Укладка разделительного слоя	Разделительная ткань Kiesel/Okaphone 4		Okavlies/Okaphone 4	

*²² Если для покрытия пола действуют более жесткие требования, чем согласно DIN 18202, таблица 3, строка 3, нанести дополнительно тонкослойную шпаклевочную массу.

Приложение (продолжение)

Этап работ/материал	Верхний слой покрытия			
	Бесшовный пол	Плитка	Деревянный настил/ укладочные плиты	Ковровое покрытие/ ПВХ
Клей	Servoflex K-Plus SuperTec* ²³ Servoflex-Trio- SuperTec* ²³ Servolight* ²³	ServoStar® 4000 Flex* ²³ Servoflex-Trio- SuperTec-Schnell (бело-серого цвета)* ²³	Bakit PPK* ²⁴ Bakit EK* ²⁴	Okatmos® mega star
Раствор для заделки швов	Servoperl-Schnell Servoflex F		–	

Система PCI

Общие подготовительные работы

- Обеспечить ровность поверхности посредством PCI Periplan: при этом соблюдать DIN 18202, таблицу 3.

- Обеспечить выравнивание по высоте плитами PCI Pécidur: Для выравнивания основы и в качестве несущей опоры можно использовать плиту PCI Pécidur различной толщины.

Для этого загрунтовать основу следующим образом:

- бесшовный пол/бетон: Gisogrund
- деревянный настил/древесностружечные плиты: PCI Wadian

Плиты PCI Pécidur укладываются с использованием PCI Nanoflott flex на чистую, сухую и прочную основу.

Имеющаяся основа	Продукт	Верхний слой покрытия			
		Керамические покрытия	Природный камень	Паркет* ²⁵	Текстиль/пласт- масса
Бесшовный пол/бетон	Грунтовка	PCI Gisogrund 404		Грунтовка VG 2 или PCI Gisogrund 404	
	Заливочная масса	PCI Periplan extra		Шпаклевочная масса для деревянных полов HSP 34 или PCI Periplan extra	
	Клей	PCI Nanolight PCI Nanoflott PCI Rapidflott	PCI Carraflex PCI Carrafloft NT	Порошковый паркетный клей PAR 362	–
	Раствор для заделки швов	PCI Flexfug	PCI Carraflex	–	–
Деревянный настил – Отдельные доски настила должны быть прочно привинчены к основе. – Промежуточные пространства и стыки между досками настила должны быть заделаны подходящими герметиками, например, акриловым герметиком PCI Adaptol. – Для выравнивания основы: PCI Periplan extra или шпаклевочная масса для деревянных полов HSP 34.	Грунтовка	PCI Gisogrund 404		Грунтовка VG 2 или PCI Gisogrund 404	
	Заливочная масса	PCI Periplan extra		Шпаклевочная масса для деревянных полов HSP 34 или PCI Periplan extra	
	Клей	PCI Nanolight PCI Nanoflott PCI Rapidflott	PCI Carraflex	Порошковый паркетный клей PAR 362	–
	Раствор для заделки швов	–	PCI Carraflex	–	–
Древесностружечные и ОСП-плиты – При укладке на новые неотделанные перекрытия вначале нанести пароизоляционный слой (пленку). – Плиты должны быть приклеены встык и прочно привинчены к несущей основе с шагом 40 см x 40 см. – Чтобы избежать деформаций под воздействием влаги, перед укладкой заливочной массы нанести влагозащитную грунтовку.	Грунтовка	PCI Gisogrund 404		Грунтовка VG 2 или PCI Gisogrund 404	
	Заливочная масса	PCI Periplan extra		Шпаклевочная масса для деревянных полов HSP 34 или PCI Periplan extra	
	Клей	PCI Nanolight	PCI Carraflex	Порошковый паркетный клей PAR 362	–
	Раствор для заделки швов	–	PCI Carraflex	–	–

*²³ макс. площадь поверхности 25 м²

*²⁴ Температура поверхности паркета макс. 27 °С, обратиться в отдел прикладной техники фирмы Kiesel

*²⁵ Не годится для режима охлаждения

Приложение (продолжение)

Имеющаяся основа	Продукт	Верхний слой покрытия			Текстиль/пласт-масса
		Керамические покрытия	Природный камень	Паркет*25	
Отделочные плиты бесшовного пола/плитка	Грунтовка	PCI Gisogrund 404		Грунтовка VG 2 или PCI Gisogrund 404	
	Заливочная масса	PCI Periplan extra		Шпаклевочная масса для деревянных полов HSP 34 или PCI Periplan extra	
	Клей	PCI Nanolight	PCI Carraflex	Порошковый паркетный клей PAR 362	–
	Раствор для заделки швов	PCI Nanofug	PCI Carrafug	–	–

Начало проверки работы системы отопления: через 24 часа

Система Saint Gobain Weber (maxit)

Минеральные основы

Этап работ	Имеющаяся основа	Ангидритный пластичный бесшовный пол, бесшовный пол на основе сульфата кальция	Плитка/природный камень/фактурный бетонный блок
Подготовка основы (после проверки)	Шлифовка/отсос		
Грунтовка основы	weber.floor 4716 адгезионная грунтовка, разбавленная водой в соотношении 1:3		
Обеспечить ровность поверхности	weber.floor 4031 пластичная шпаклевка плюс 1 - 10 мм		
Грунтовка промежуточного выравнивающего слоя (при необходимости)	weber.floor 4716 адгезионная грунтовка, разбавленная водой в соотношении 1:3		
Укладка модернизирующей системы			
Нанесение заливочной массы	– с цементной связкой: weber.floor 4160 быстротвердеющая выравнивающая масса, прокладка труб под заливочной массой толщиной 5 - 30 мм – связка на основе сульфата кальция: weber.floor 4190 тонкий бесшовный пол, прокладка труб под заливочной массой толщиной 10 - 30 мм		
Укладку бетонных покрытий выполнить непосредственно после проверки работы системы отопления, в особенности при использовании в качестве выравнивающего слоя быстротвердеющей заливочной массы с цементной связкой weber.floor 4160. Соблюдать данные в протоколах сушки.			
При использовании быстротвердеющей выравнивающей массы weber.floor 4160 проверку работы системы отопления можно начать не раньше, чем через 24 часа, а при использовании тонкого бесшовного пола weber.floor 4190 - уже спустя 6 часов.			
– Паркет (пригодный для внутрипольного отопления)	weber.floor 4835 паркетный клей SE, рекомендуемые зубцы B3		
– Керамические покрытия	При воздействии влаги 0, A01 и A02 – Клеющий раствор: weber.xerm 858 или weber.xerm 853 F – Раствор для заделки швов: weber.fug 875 или weber.fug 875 F		
– Природный камень	– Клеющий раствор: weber.xerm 864 F – Раствор для заделки швов: weber.fug 877		
– Текстильные покрытия	weber.floor 4805 клей для ковровых покрытий SE, рекомендуемые зубцы A2/B1/B2		
– Гладкий линолеум или ПВХ (годится для внутрипольного отопления)	– Клеи для линолеума: weber.floor 4825 линолеумный клей SE – Клеи для покрытий из ПВХ: weber.floor 4815 клей ПВХ SE Вследствие большой инерционности системы внутрипольного отопления при малой глубине прокладки труб, например, 5 мм образуется неровная поверхность, требующая повторной шпаклевки или увеличения толщины заливочной массы до 10 мм.		

Деревянные и отделочные элементы, литой асфальт

Этап работ	Имеющаяся основа	Литой асфальт*26	Литой асфальт*26	Полы с деревянным настилом/ОСП-плиты	Древесностружечные плиты
	Литой асфальт*26 после пескоструйной обработки	Литой асфальт*26 гладкий			
Подготовка основы (после проверки)	Шлифовка/отсос				
Грунтовка основы	weber.floor 4716 адгезионная грунтовка, разбавленная водой в соотношении 1:3	weber.floor 4712 грунтовка EC 1	weber.floor 4716 адгезионная грунтовка, разбавленная водой в соотношении 1:3	weber.floor 4712 грунтовка EC 1	

*25 Не годится для режима охлаждения

*26 Литой асфальт должен быть пригоден для отапливаемых конструкций.

Приложение (продолжение)

Этап работ	Имеющаяся основа			
	Литой асфальт* ²⁶ после пескоструйной обработки	Литой асфальт* ²⁶ гладкий	Полы с деревянным настилом/ОСП-плиты	Древесностружечные плиты
Обеспечить ровность поверхности	weber.floor 4095 пластичная шпаклевка 2 - 10 мм	weber.floor 4095 пластичная шпаклевка 2 - 10 мм	weber.floor 4033 тонковолокнистая шпаклевка плюс 3 - 10 мм	weber.floor 4033 тонковолокнистая шпаклевка плюс 3 - 10 мм
Грунтовка промежуточного выравнивающего слоя (при необходимости)	weber.floor 4716 адгезионная грунтовка, разбавленная водой в соотношении 1:3			
Укладка модернизирующей системы				
Нанесение заливочной массы	– с цементной связкой: weber.floor 4160 быстротвердеющая выравнивающая масса, прокладка труб под заливочной массой толщиной 5 - 30 мм – связка на основе сульфата кальция: weber.floor 4190 тонкий бесшовный пол, прокладка труб под заливочной массой толщиной 10 - 30 мм			
Укладку бетонных покрытий выполнить непосредственно после проверки работы системы отопления, в особенности при использовании в качестве выравнивающего слоя быстротвердеющей заливочной массы с цементной связкой weber.floor 4160. Соблюдать данные в протоколах сушки. При использовании быстротвердеющей выравнивающей массы weber.floor 4160 проверку работы системы отопления можно начать не раньше, чем через 24 часа, а при использовании тонкого бесшовного пола weber.floor 4190 - уже спустя 6 часов.				
– Паркет (пригодный для внутрипольного отопления)	weber.floor 4835 паркетный клей SE, рекомендуемые зубцы B3			
– Керамические покрытия	При воздействии влаги 0, A01 и A02 – Клеющий раствор: weber.xerm 858 или weber.xerm 853 F – Раствор для заделки швов: weber.fug 875 или weber.fug 875 F			
– Природный камень	– Клеющий раствор: weber.xerm 864 F – Раствор для заделки швов: weber.fug 877			
– Текстильные покрытия	weber.floor 4805 клей для ковровых покрытий SE, рекомендуемые зубцы A2/B1/B2			
– Гладкий линолеум или ПВХ (годится для внутрипольного отопления)	– Клеи для линолеума: weber.floor 4825 линолеумный клей SE – Клеи для покрытий из ПВХ: weber.floor 4815 клей ПВХ SE Вследствие большой инерционности системы внутрипольного отопления при малой глубине прокладки труб, например, 5 мм образуется неровная поверхность, требующая повторной шпаклевки или увеличения толщины заливочной массы до 10 мм.			

Последние редакции памяток имеются на сайте www.sg-weber.de.

Система Sopro

Верхний слой покрытия	Продукт	Имеющаяся основа		
		Бесшовный пол/бетон	Плитка	Деревянный настил/укладочные плиты
Все покрытия	Грунтовка	Грунтовка Sopro	Sopro Haftkraft Sopro HaftPrimer S	
	Заливочная масса	Пластичная шпаклевка Sopro FS 15 plus, Пластичная шпаклевка Sopro FS 30 maxi, Волокнистая пластичная шпаклевка Sopro Легкая пластичная шпаклевка Sopro		
Плитка	Клей	Sopro's No. 1 Sopro VarioFlex	Sopro's No. 1 Sopro Saphir Perl-Fuge	Sopro's No. 1 Sopro VarioFlex
	Раствор для заделки швов	Sopro Flex-Fuge Sopro Saphir Perl-Fuge		
Природный камень	Клей	Sopro Vario-Flex Marmor Sopro Marmor Flex-Kleber		
	Раствор для заделки швов	Sopro Flex-Fuge Sopro Saphir M Marmor Perl-Fuge		
Паркет	Клей	Паркетный клей Sopro D Паркетный клей Sopro PU (в зависимости от вида паркета)		
Ковровое покрытие, линолеум, ПВХ	Клей	Подходящий клей для соответствующего верхнего слоя покрытия		

Приложение (продолжение)

Условия и указания по обработке:

- При обработке соблюдать соответствующую информацию об изделии.
- Не все условия на строительной площадке удалось полностью учесть в таблице, в отдельных случаях требуется техническая консультация.
- Основа для укладки должна иметь достаточную стойкость, в особенности для деревянных основ требуются дополнительные разделительные меры.
- Наносить шпаклевочные массы таким образом, чтобы обеспечивалась глубина прокладки труб под заливочной массой минимум 5 мм, максимальная площадь составляет 25 м².
- Хождение по шпаклевочной массе разрешается не раньше, чем через 3 часа.
- Начало проверки работы системы отопления не раньше, чем спустя 2 суток после укладки шпаклевочной массы, макс. длительность 2 суток.
- Укладка плитки не раньше, чем через 1 сутки по окончании проверки работы отопительной системы.
- При укладке в зимнее время соблюдать мин. температуру подачи 15 °С.

12.3 Сушка бесшовных полов системами панельного отопления - система с выступами и система с фиксаторами

Протокол сушки цементных и ангидритных бесшовных полов согласно EN 1264-4

Строительный объект

Конструкция/этаж

Заказчик

Система внутрительного отопления Vitoset смонтирована согласно DIN 18560-2/EN 1264-4 в вышеуказанном строительном объекте и испытана на герметичность (формуляр испытания на герметичность).

Вид установленного бесшовного пола

Толщина бесшовного пола

Дополнительные компоненты бесшовного пола

Порядок сушки бесшовного пола согласно EN 1264-4

Перед укладкой покрытий пола необходимо произвести сушку ангидритных и цементных бесшовных полов. Сушка цементных бесшовных полов должна выполняться по истечении минимум 21 дня, а сушка ангидритных бесшовных полов - в соответствии с указаниями изготовителя, но не ранее, чем через 7 дней. Первый этап сушки начинается при температуре подачи 20 - 25 °С, которая должна поддерживаться не менее 3 дней. Затем устанавливается максимальная температура подачи (расчетная температура) и поддерживается не менее 4 дней. Применительно к специальным бесшовным полам соблюдать технологические указания изготовителя.

Укладка бесшовного пола закончена

Дата:

Начало сушки при температуре подачи 20 - 25 °С

Дата:

Начало сушки при максимальной расчетной температуре _____ °С (для цементных бесшовных полов макс. 55 °С, для ангидритных бесшовных полов в соответствии с указаниями изготовителя)

Дата:

Окончание сушки

Дата:

Была ли прервана сушка?

Да

Нет

Если да,

от

до

Было ли обеспечено отсутствие на обогреваемой поверхности пола строительных материалов и прочих покрытий?

Да

Нет

Была ли осуществлена вентиляция помещений без сквозняков?

Да

Нет

Установка была допущена к продолжению строительных работ при наружной температуре _____ °С

Дата:

Установка при этом не работала.

Да

Нет

Бесшовный пол при этом обогревался при температуре _____ °С.

Примечание

После вышеописанной процедуры сушки еще не гарантирована влажность бесшовного пола, требуемая для укладки покрытий (ориентировочные значения для готовности к укладке покрытий пола приведены в EN 1264-4).

Перед укладкой покрытия специалист по настилке полов обязан с помощью подходящего измерительного прибора проверить готовность бесшовного пола к укладке покрытий (см. стр. 43).

Для измерения влажности отметить на теплообменной поверхности подходящие места. Независимо от фактического количества измерений должны быть размечены, как минимум, 3 места измерений на каждые 200 м² или на каждую квартиру.

Утверждено

Застройщик/заказчик
Дата/штамп/подпись

Прораб/архитектор
Дата/штамп/подпись

Фирма по отопительной технике
Дата/штамп/подпись

Прочее/замечания

12.4 Сушка заливочной массы системами панельного отопления - модернизирующая система

Протокол сушки заливочной массы согласно EN 1264-4

Строительный объект

Конструкция/этаж

Заказчик

Система внутриспольного отопления Vitoset смонтирована согласно DIN 18560-2/EN 1264-4 в вышеуказанном строительном объекте и испытана на герметичность (формуляр испытания на герметичность).

Фирма по отопительной технике

Специалист по настилке полов

Порядок сушки заливочной массы согласно EN 1264-4

Перед укладкой покрытий пола необходимо произвести сушку заливочной массы. Соблюдать при этом указания изготовителя (см. стр. 106).

Изготовитель

Ardex Bostik Glass Henkel Kiesel Knauf SG Weber PCI Sopro

Установка модернизирующей системы площадью

м²

Дата:

Заливочная масса нанесена

Дата:

Планируемая толщина выбранного выравнивающего слоя

мм

Выравнивающий слой уложен

Дата:

Грунтовка выполнена

Дата:

Наружная температура в начале сушки

°C

Начало проверки работы системы отопления длительностью*²⁷

°C

Дата:

Сушка при максимальной расчетной температуре

°C

от

Длительность сушки при максимальной расчетной температуре*²⁷ дней (без ночного снижения температуры)

Было ли обеспечено отсутствие на обогреваемой поверхности пола строительных материалов и прочих покрытий?

Да

Нет

Передача установки

– при наружной температуре

°C

– и температуре подачи

°C

Дата:

Примечание

После вышеописанной процедуры сушки еще не гарантирована влажность заливочной массы, требуемая для укладки покрытий (ориентировочные значения для готовности к укладке покрытий пола приведены в EN 1264-4).

Перед укладкой покрытия специалист по настилке полов обязан с помощью подходящего измерительного прибора проверить готовность к укладке покрытий (см. стр. 48).

Для измерения влажности отметить на теплообменной поверхности подходящие места. Независимо от фактического количества измерений должны быть размечены, как минимум, 3 места измерений на каждые 200 м² или на каждую квартиру.

Утверждено

Застройщик/заказчик
Дата/штамп/подпись

Прораб/архитектор
Дата/штамп/подпись

Фирма по отопительной технике
Дата/штамп/подпись

Прочее/замечания

*²⁷ мин. 1 сутки

12.5 Испытание на герметичность панельного отопления

Протокол испытания согласно EN 1264-4

Строительный объект

Конструкция/этаж

Заказчик

Система внутривольного отопления Vitoset смонтирована в вышеуказанном строительном объекте согласно DIN 18560 часть 2/EN 1264-4.

Порядок испытания на герметичность согласно EN 1264-4

После готовности отопительных контуров и перед укладкой бесшовных полов (система с выступами или с фиксаторами) или заливочной массы (модернизирующая система) выполнить гидравлическое испытание для проверки герметичности отопительных контуров. Герметичность должна быть обеспечена непосредственно до и во время укладки бесшовного пола или заливочной массы. Испытательное давление должно вдвое превышать рабочее давление, но не ниже 6 бар^{*28}. В случае опасности замерзания предпринять соответствующие меры, например, использовать антифризы или осуществить мероприятия по поддержанию температуры здания. Если впоследствии для использования системы по назначению антифриз не требуется, удалить антифриз путем слива и промывки системы, сменив при этом воду не менее трех раз.

Укладка трубы отопления

Труба отопления Vitoset 16 x 2 мм

– для системы с выступами и системы с фиксаторами

5-слойная защитная труба PEХс^{*28}

5-слойная защитная труба PE-RT

Труба системы отопления PEХс^{*28}

Труба системы отопления PE-RT

Дата начала _____ при наруж. темп. _____ °С

Дата окончания _____ при наруж. темп. _____ °С

Труба отопления Vitoset 10,5 x 1,25 мм

– для модернизирующей системы

Труба системы отопления PE-RT

Опрессовка

Дата начала _____ с испытательным давлением _____ бар

Дата окончания _____ с испытательным давлением^{*29} _____ бар

Укладка бесшовного пола или заливочной массы

Дата начала _____ при давлении установки _____ бар

Добавлен ли в систему антифриз и выполнены ли описанные выше действия? Да Нет

На системе разрешены другие строительные работы.

Дата: _____

Утверждено

--	--	--

Застройщик/заказчик
Дата/штамп/подпись

Прораб/архитектор
Дата/штамп/подпись

Фирма по отопительной технике
Дата/штамп/подпись

^{*28} Для испытания на герметичность холодной водой согласно EN 1264-4 повышенное давление испытания с SF 1,5 в сравнении с макс. рабочим давлением допускается.

^{*29} Это давление должно поддерживаться в процессе укладки бесшовного пола.

12.6 Задание на проектирование

для расчета тепловой нагрузки по DIN 12831 и конструкции внутриспольной системы отопления Vitoset

Строительный объект

Отправитель

VN

Фирма, монтирующая систему отопления

Место строительного проекта

Поч
тов
ый
инд
екс

Для небольших населенных пунктов
расположенный рядом большой город *30

Внутренняя температура DIN/EN

Соглашение к нему таблица (станд. = стандартное значение):

Общая комната °C (станд. 20°C)
Кухня °C (станд. 20°C)
Туалет °C (станд. 20°C)
Прочие °C

Спальня °C (станд. 20°C)
Детская °C (станд. 20°C)
Коридор, прихожая °C (станд. 20°C)

Ванная/душевая °C (станд. 24°C)
HWR °C (станд. 20°C)

°C
 °C

°C
 °C

°C
 °C

Фактор повторного нагрева

Учитывается Да

Нет *31

если Да

Длительность снижения ч

Темп. снижения °C

Время повторного нагрева ч

Интенсивность воздухообмена n

в целом

по помещениям с указанием соответствующих помещений

Частично ограниченный режим

Учитывается Да

Нет *32

Параметры здания

– Тип здания

Одноквартирный дом

Двухквартирный дом

Трехквартирный дом

Многоквартирный дом

Одноквартирный дом

Нежилые здания

– Масса здания (стандартное значение = **тяжелые**)

легкие

средней тяжести

тяжелые

– Экранирование (стандартное значение = **хорошее**)

хорошее

среднее

отсутствует

– Здание (стандартное значение = **герметично**)

высокогерметично

герметично

малогерметично

Параметры установки

Радиаторное отопление

FB-отопление

– Трубы отопления Vitoset при FB-отоплении

5-слойная защитная труба PEХс

5-слойная защитная труба PE-RT

Труба системы отопления PEХс

Труба системы отопления PE-RT (16 x 2 мм/10,5 x 1,25 мм)

– Система отопления при FB-отоплении

Система с выступами

Система с фиксаторами

Модернизирующая система

– Температуры в системе (стандартные значения: внутриспольное отопление = **45/35**, радиаторы = **70/50**)

Подающая магистраль °C

Обратная магистраль °C

70/50 для радиаторов при сжигании топлива/централизованном отоплении

45/35 для внутриспольного отопления

50/40 для радиаторов при тепловом насосе

прочие – требуются приведенные выше данные

35/28 для внутриспольного отопления, перенос значений из сертификата теплоизоляции требуется **обязательно**.

– Подключения радиаторов

Подключение к распределителю внутриспольного отопления

Отдельный отопительный контур

*30 Служит для определения наружной температуры.

*31 Стандартное значение = нет, так как учет связан с дополнительными затратами, см. также DIN 12831

*32 Стандартное значение = нет, не входит в стандарт DIN 12831 и не комбинируется с фактором повторного нагрева.

Приложение (продолжение)

Условиями для правильного расчета или проектирования являются:

- чертежи с размерами (в плане/виды), а также сведения о использованных строительных материалах (если имеется, из сертификата теплоизоляции). В случае отсутствия данных принимаются следующие значения: наружная стена: 0,41 Вт/м²К; наружное окно: 1,1 Вт/м²К; крыша: 0,29 Вт/м²К
- Расчет тепловой нагрузки по DIN 12831 или ранее 4701 (если имеется).
- Обозначение помещений, для которых выполняется расчет. Указать покрытие пола.
- Изображение расположения распределителей отопительных контуров (если известно).

Если необходимые для расчета данные не указаны, принимаются стандартные значения.

Подпись ZH

5457 980 GUS

VITASET

Отпечатано на экологически чистой бумаге,
отбеленной без добавления хлора.



Оставляем за собой право на технические изменения.

ТОВ "Віссманн"
вул. Дмитрова, 5 корп. 10-А
03680, м.Київ, Україна
тел. +38 044 4619841
факс. +38 044 4619843

Viessmann Group
ООО "Виссманн"
г. Москва
тел. +7 (495) 663 21 11
факс. +7 (495) 663 21 12
www.viessmann.ru

5457 980 GUS