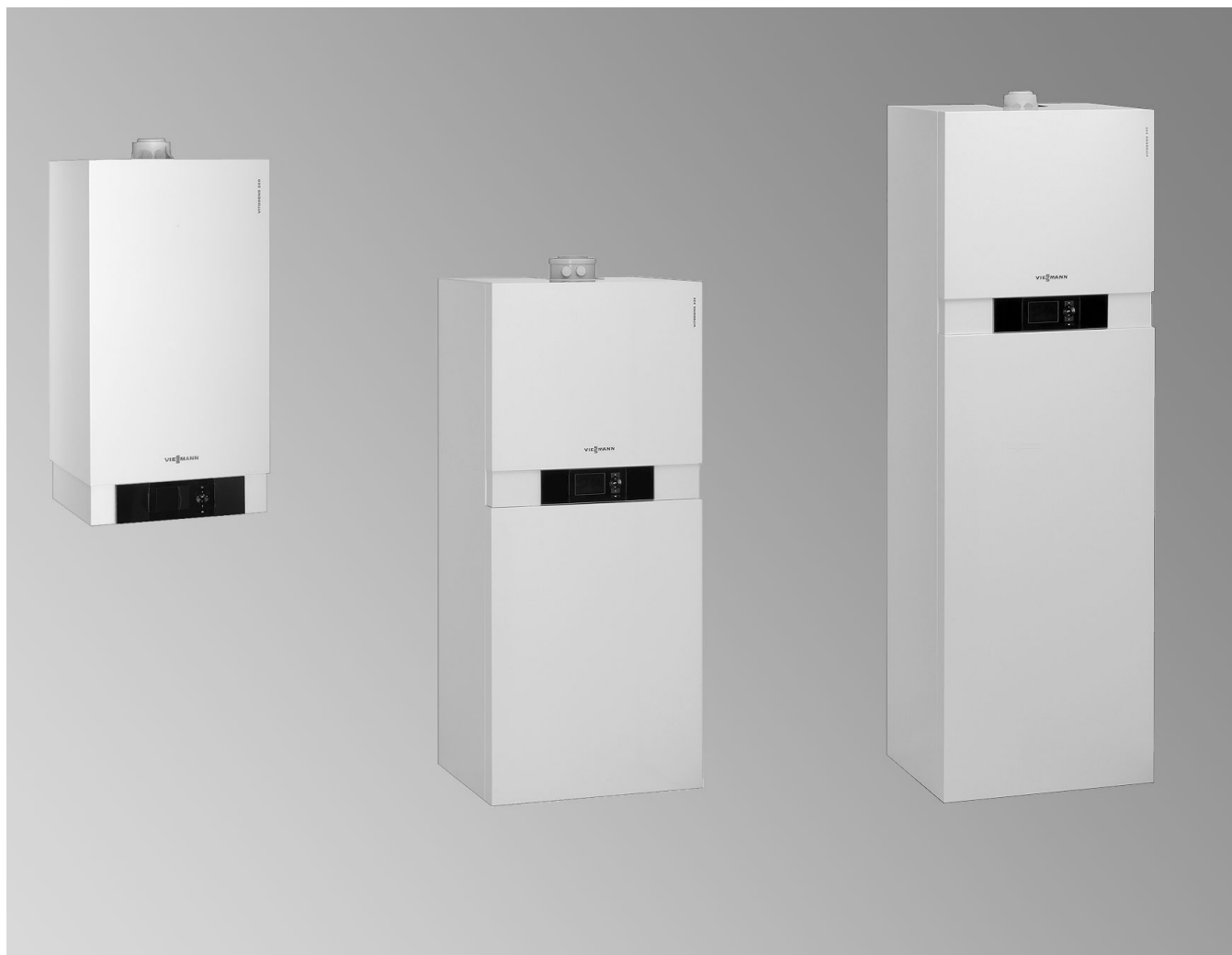


## Инструкция по проектированию



Системы удаления продуктов сгорания  
Vitodens

## Оглавление

<b>1. Системы удаления продуктов сгорания</b>	1.1	4
	■ Строительно-технический блок	4
	■ Сертификация системы	4
	1.2 Режим эксплуатации с отбором воздуха для горения извне	4
	1.3 Режим эксплуатации с отбором воздуха для горения из помещения установки	5
	1.4 Защитный ограничитель температуры уходящих газов	5
	1.5 Молниезащита	5
	1.6 Сертификация согласно нормам CE для систем удаления продуктов сгорания из полипропилена (жестких и гибких) котла Vitodens	6
	1.7 Возможности монтажа системы удаления продуктов сгорания для режима эксплуатации с отбором воздуха для горения извне	7
	■ В бытовом (жилом) помещении с расположенными выше одним или несколькими полными этажами	7
	■ В бытовом (жилом) помещении непосредственно под крышей или только с расположенным сверху чердачным помещением (номинальная тепловая мощность $\leq 50$ кВт)	8
	■ Несколько котлов Vitodens в бытовом помещении / помещениях (жилое помещение - номинальная тепловая мощность $\leq 50$ кВт)	8
	1.8 Возможности монтажа системы удаления продуктов сгорания для режима эксплуатации с отбором воздуха для горения из помещения установки	8
	■ В помещении для установки (в нежилом помещении) с одним или несколькими полными этажами над ним (для Vitodens 200-W мощностью свыше 60 кВт - обязательно)	9
	■ Особое исполнение: режим эксплуатации с отбором воздуха для горения из помещения установки и монтажом в бытовом (жилом) помещении с подводом воздуха для горения через систему связанных помещений (номинальная тепловая мощность $\leq 35$ кВт)	9
	■ Коллектор дымовых газов нескольких котлов Vitodens 200-W, 222-W и 222-F – избыточное давление	10
	■ Коллектор дымовых газов нескольких котлов Vitodens – разряжение	10
<b>2. Указания по проектированию и расчету параметров подключения дымохода</b>	2.1 Система "Воздух/продукты сгорания" (LAS) из пластмассы (полипропилен) для прохода через шахту - режим эксплуатации с отбором воздуха для горения извне (конструктивный тип C <sub>63x</sub> согласно TRGI 2008)	10
	■ Минимальные внутренние размеры шахты	11
	■ Дымоход, модульный размер 60, 80 и 100 (элементы) (тип C <sub>63x</sub> согласно TRGI 2008)	13
	■ Vitodens в сочетании с твердотопливными теплогенераторами	14
	■ Дымоход, гибкий, модульный размер 60, 80 и 100 (элементы) (тип C <sub>63x</sub> согласно TRGI 2008)	17
	2.2 Система "Воздух/продукты сгорания" (LAS) из пластмассы (полипропилен) для прохода через вертикальную скатную или плоскую кровлю (тип C <sub>33x</sub> согласно TRGI 2008)	18
	■ Для вертикального прохода через кровлю при установке котла Vitodens в чердачном помещении	18
	■ Вертикальный проход через кровлю	19
	2.3 Система "Воздух/продукты сгорания" (LAS) из пластмассы (полипропилена) для прохода через наружную стену (тип C <sub>13x</sub> согласно TRGI 2008)	21
	■ Максимальная общая длина дымохода	22
	2.4 Система "Воздух/продукты сгорания" (LAS) из пластмассы (полипропилена) для проводки по наружной стене (конструктивный тип C <sub>53x</sub> согласно TRGI 2008)	22
	2.5 Система "Воздух/продукты сгорания" (LAS) из пластмассы (полипропилена) для прохода через шахту облегченной конструкции	24
	■ Фасонные элементы шахты "UNIFIX" фирмы Skoberne (из газобетона)	25
	■ Фасонные элементы шахты "SKOBIFIXnano" и "SKOBIFIXxs 30" фирмы Skoberne (из пенокерамических материалов)	25
	■ Анкерное крепление прохода через крышу при использовании фасонных деталей шахты	25
	■ Фасонные элементы шахты фирмы Promat	26
	■ Проход через кровлю при использовании шахты с фасонными деталями Promat	27
	2.6 Система "Воздух/продукты сгорания" (LAS) из пластмассы (полипропилена) для многоканального прохода через шахту	27
	■ Примеры расположения	27

2.7 Система "Воздух/продукты сгорания" (соединительный трубопровод) из пластмассы (полипропилена) для многоточечного подключения к дымовой трубе, используемой для подачи воздуха/отвода продуктов сгорания .....	28
■ Дымовая труба режима разрежения LAS (тип C <sub>43x</sub> согласно TRGI 2008) .....	29
■ Дымовая труба режима разрежения LAS – многоточечное подключение к Vitodens 200-W, 222-W и 222-F до 35 кВт (тип C <sub>43x</sub> согласно TRGI 2008) .....	29
2.8 Дымоход из пластмассы (полипропилена) для прохода через шахту - режим эксплуатации с отбором воздуха для горения из помещения установки (тип В согласно TRGI 2008) .....	31
■ Минимальные внутренние размеры шахты .....	31
■ Дымоход, модульный размер 60, 80 и 100 (элементы) (тип В <sub>23</sub> /В <sub>33</sub> согласно TRGI 2008) .....	33
■ Дымоход, гибкий, модульный размер 60, 80 и 100 (элементы) (тип В <sub>23x</sub> согласно TRGI 2008) .....	35
■ Особое исполнение: для режима эксплуатации с отбором воздуха для горения из системы связанных помещений для Vitodens мощностью до 35 кВт (тип В <sub>33</sub> согласно TRGI 2008) .....	36
■ Подключение с помощью дымохода из пластмассы (полипропилена) к влагостойкой дымовой трубе (влагостойкая дымовая труба, режим разрежения) (тип В <sub>23x</sub> согласно TRGI 2008) .....	37
■ Многокотловые установки с системами удаления продуктов сгорания в режиме избыточного давления (режиме с отбором воздуха для горения из помещения установки) - Vitodens 200-W, 19 - 105 кВт, Vitodens 222-W и 222-F .....	38
■ Многокотельные установки с системами удаления продуктов сгорания - разрежение .....	46
<b>3. Детали систем удаления продуктов сгорания</b>	
3.1 Элементы системы "Воздух/продукты сгорания" .....	46
3.2 Элементы для проводки по наружной стене .....	50
3.3 Элементы однотрубной системы .....	52
3.4 Элементы для многоточечного подключения дымовой трубы системы LAS с избыточным давлением для Vitodens 200-W, 222-W и 222-F, 19 - 35 кВт .....	54
3.5 Элементы гибкой однотрубной системы для гибкого дымохода .....	55
3.6 Элементы для многокотловых установок .....	57
3.7 Элементы крыши .....	58
<b>4. Предметный указатель</b> .....	60

## Системы удаления продуктов сгорания

К системам удаления продуктов сгорания для конденсационных котлов предъявляются следующие требования по конструкции и монтажу.

Газовые отопительные котлы должны быть подключены к дымовым трубам здания на том же этаже, на котором они установлены (проходы через этажные перекрытия не допускаются).

При этом различают установку газового конденсационного котла в **жилом помещении** (бытовом помещении) или в **нежилом помещении** (котельной).

Установка котла Vitodens в **жилом помещении** возможна, если газоход в бытовом помещении проложен в защитной трубе и обтекает воздухом (система "Воздух/продукты сгорания" LAS, режим эксплуатации с отбором воздуха для горения **извне**). При использовании коаксиальной системы дымоудаления до ввода в шахту (режим работы связанных между собой помещений) в качестве особого случая возможна установка в жилых помещениях в режиме забора воздуха **из помещения установки** (см. стр. 36).

### Строительно-технический блок

Указанные выше требования в целом выполняются для систем удаления продуктов сгорания (принадлежность), сертифицированных совместно с Vitodens по нормам CE.

Следующие системы "Воздух/продукты сгорания" LAS фирмы Viessmann для режима эксплуатации с забором воздуха для горения **извне** в качестве принадлежностей к котлам Vitodens прошли испытания согласно правилам DVGW, а также сертификационные испытания по нормам CE:

- вертикальный проход через кровлю
- проход через наружную стену
- горизонтальный проход через кровлю
- коаксиальная проводка по наружной стене

Преимущества единой сертификации:

- Не требуется расчет дымохода для сертификата эксплуатационного допуска по DIN EN 13384 в каждом отдельном случае
- Упрощенный визуальный контроль мастером по надзору за дымовыми трубами и дымоходами через каждые два года.
- Дополнительный сертификат допуска от изготовителя дымохода не требуется.

В **нежилом помещении** дымоход может быть проложен в пределах помещения, где смонтирована установка, также без использования коаксиальной системы дымоудаления. Помещение, где смонтирована установка, должно в этом случае иметь достаточное отверстие для приточного воздуха, выведенное в атмосферу (согласно TRGI 2008).

Номинальная тепловая мощность до 50 кВт:

150 см<sup>2</sup> или 2 × 75 см<sup>2</sup>

Номинальная тепловая мощность свыше 50 кВт (например, Vitodens 200-W от 60 кВт, или многокотловая установка):

150 см<sup>2</sup> и на каждый кВт свыше 50 кВт дополнительно 2 см<sup>2</sup>

Поставляемый в качестве принадлежности дымоход сертифицирован согласно нормам CE и имеет допуск к эксплуатации по DIN EN 14471.

### Сертификация системы

Система сертифицирована согласно DVGW-VP 113 и Директиве ЕС по газовым приборам 90/396/ЕЭС в сочетании с газоходами из полипропилена фирмы Skoberne.

Vitodens 200-W	CE-0085BR0432
Vitodens 222-F	CE-0085BU0051
Vitodens 222-W	CE-0085BR0432
Vitodens 242-F	CE-0085BU0051
Vitodens 300-W	CE-0085BR0433
Vitodens 333-F	CE-0085BU0052
Vitodens 343-F	CE-0085BU0052

## 1.2 Режим эксплуатации с отбором воздуха для горения извне

Газовые конденсационные котлы Vitodens благодаря наличию закрытой камеры сгорания могут работать в режиме эксплуатации с отбором воздуха для горения **извне**. Они относятся к приборам конструктивных типов C<sub>13x</sub>, C<sub>33x</sub>, C<sub>43x</sub>, C<sub>53x</sub>, C<sub>63x</sub> или C<sub>83x</sub> согласно TRGI 2008.

Для приборов данных конструктивных типов имеется **общий сертификат допуска** на установку в составе Vitodens и системы "Воздух/продукты сгорания" LAS.

Для этих типов не требуется испытание герметичности (избыточным давлением) мастером по надзору за дымовыми трубами и газоходами при вводе в эксплуатацию.

Для конструктивного типа C<sub>63x</sub> может быть использована любая имеющая допуск система удаления продуктов сгорания. Эта система удаления продуктов сгорания не подвергается испытаниям вместе с отопительными котлами.

При этом должны быть соблюдены требования по проектированию, приведенные на стр. 10 - 22. Подвод воздуха для горения и отвод уходящих газов осуществляется через двойную концентрическую трубу (система LAS). Воздух для горения подается в кольцевой зазор между наружной алюминиевой трубой для приточного воздуха и дымовой трубой. Через внутреннюю пластиковую трубу (из полипропилена) производится удаление продуктов сгорания.

Для систем "Воздух/продукты сгорания", прошедших испытания вместе с настенным газовым котлом, проведение испытания на герметичность (избыточным давлением) мастером по надзору за дымовыми трубами и газоходами при вводе в эксплуатацию не требуется.

В этом случае мы рекомендуем при вводе установки в эксплуатацию поручить фирме-специалисту по отопительной технике провести упрощенную проверку герметичности. Для этого достаточно измерить содержание CO<sub>2</sub> в воздухе для горения, что выполняется в кольцевом зазоре системы "Воздух/продукты сгорания" LAS. Считается, что достаточная герметичность газохода обеспечена, если содержание CO<sub>2</sub> в воздухе для горения не превышает 0,2 %, или если содержание O<sub>2</sub> составляет не менее 20,6 %.

В случае, если в результате измерения будут установлены более высокие значения для CO<sub>2</sub> или более низкие для O<sub>2</sub>, необходимо провести испытание герметичности системы удаления продуктов сгорания.

В сочетании с концентрической двойной трубой (система LAS) нигде в котле Vitodens или в системе "Воздух/продукты сгорания" LAS температура поверхности не превышает 85 °C. Поэтому соблюдение расстояний до горючих конструктивных элементов согласно TRGI не требуется.

## Системы удаления продуктов сгорания (продолжение)

Для приборов конструктивных типов C<sub>63x</sub> и C<sub>43x</sub> могут использоваться дымоходы из программы поставки фирмы Viessmann или также дымоходы других изготовителей, имеющие сертификат допуска DIBt.

При использовании дымоходов из алюминия над присоединительным элементом котла должен быть использован конденсатосборник. Соединительные трубопроводы должны быть проложены к водогрейному котлу с наклоном минимум 3°.

Система "Воздух/продукты сгорания" LAS сертифицирована по нормам CE и имеет допуск к эксплуатации по DIN EN 14471 (см. стр. 6).

Благодаря наличию обшивки котла образуется система, герметичная относительно помещения. Возможные утечки уходящих газов возвращаются обратно вместе с воздухом для горения, в результате чего исключается утечка продуктов сгорания в бытовое помещение.

При установке прибора Vitodens в полуподвальном этаже дома для системы "Воздух/продукты сгорания" можно использовать имеющуюся дымовую трубу или шахту дымохода достаточного диаметра (конструктивный тип C<sub>43x</sub> и C<sub>63x</sub>).

Согласно TRGI 2008 дымоходы, соединяющие этажи, должны быть проведены в шахте с огнестойкостью минимум 90 минут, а в жилых зданиях малой высоты - минимум 30 минут.

До дымовой трубы или шахты дымохода отвод продуктов сгорания и подвод воздуха осуществляется через трубу системы LAS. В шахте дымовые газы отводятся до крыши.

При отсутствии соответствующей шахты дымоход можно вывести на крышу также через дополнительно сооруженную шахту дымохода. Эта шахта должна иметь допуск органов строительного надзора и соответствовать классу огнестойкости F30 или F90.

### 1.3 Режим эксплуатации с отбором воздуха для горения из помещения установки

(Конструктивный тип B23 и B33)

Удаление продуктов сгорания осуществляется с помощью одностенных дымоходов, изготовленных из пластиковых (полипропиленовых) труб. Система удаления продуктов сгорания сертифицирована согласно нормам CE и имеет допуск к эксплуатации по DIN EN 14471 (см. стр. 6).

Воздух для горения подается через кольцевой зазор между трубой дымохода и патрубком трубы для приточного воздуха котла на присоединительном элементе котла Vitodens.

### 1.4 Защитный ограничитель температуры уходящих газов

Согласно сертификату CE по DIN EN 14471 дымоход из пластиковых труб (полипропилен) может использоваться для отвода уходящих газов с макс. температурой 120 °C (тип B).

Благодаря внутренней конструкции прибора превышение температуры уходящих газов 90 °C исключается.

Поэтому защитный ограничитель температуры уходящего газа не требуется.

### 1.5 Молниезащита

При наличии молниезащитной установки ее необходимо подключить к металлической системе удаления продуктов сгорания.

1.6 Сертификация согласно нормам CE для систем удаления продуктов сгорания из полипропилена (жестких и гибких) котла Vitodens

1

ZERTIFIKAT

CERTIFICADO

СЕРТИФИКАТ

認証証書

CERTIFICATE

ZERTIFIKAT

# ZERTIFIKAT



Industrie Service

0036 CPD 9184 001  
Revision 1

Gemäß der Richtlinie 89/106/EWG des Rates vom 21. Dezember 1988 über die Angleichung der Rechts- und Verwaltungsvorschriften der Mitgliedsstaaten für Bauprodukte (Bauproduktenrichtlinie), ergänzt um die Richtlinie 93/68/EWG des Rates vom 22. Juli 1993 wird bestätigt, dass für die

## System-Abgasanlage mit einer Innenschale aus starren und flexiblen Rohren und Formstücken aus PP

### Ausführungen

ohne Außenschale	
≤ DN 150	EN 14 471 T120 H1 O W 2 O20 I E L
≤ DN 150, schwarz	EN 14 471 T120 H1 O W 2 O20 E E L
DN 200	EN 14 471 T120 P1 O W 2 O20 I E L
mit Kunststoffaußenschale	
≤ DN 150	EN 14 471 T120 H1 O W 2 O00 I E L1
DN 200	EN 14 471 T120 P1 O W 2 O00 I E L1
mit metallischer Außenschale	
≤ DN 150	EN 14 471 T120 H1 O W 2 O00 E E L0
DN 200	EN 14 471 T120 P1 O W 2 O00 E E L0
flexibles Rohr mit mineralischen Schacht	EN 14 471 T120 P1 O W 2 O00 E E L0

hergestellt von

**Skoberne GmbH**  
Ostendstraße 1  
64319 Pfungstadt

in den Herstellwerken

Skoberne GmbH  
Ostendstraße 1  
64319 Pfungstadt

Arkema GmbH  
Am Bahnhof  
25630 Ehringhausen

- eine **erstmalige Typprüfung**, durchgeführt von TÜV SÜD Industrie Service GmbH, Berichte A 1614-00/06 und A 1614-01/08 sowie
- eine **werkseigene Produktionsüberwachung** vorliegen.

Die benannte Stelle TÜV SÜD Industrie Service GmbH hat die Erstprüfung des Werkes und der werkseigenen Produktionsüberwachung durchgeführt und führt weiterhin die ständige Überwachung, Beurteilung und Abnahme der werkseigenen Produktionsüberwachung durch.

Dieses Zertifikat bestätigt, dass alle Anforderungen für die Zertifizierung der werkseigenen Produktionsüberwachung entsprechend Anhang ZA der Norm

**DIN EN 14 471: 2005-11**

erfüllt werden.

Das Zertifikat wurde erstmalig am 2007-02-27 ausgestellt und ist gültig, solange die genannte Norm, die Herstellbedingungen und die werkseigene Produktionsüberwachung nicht wesentlich geändert sowie die Bedingungen des Zertifizierungsvertrags eingehalten werden. Die Gültigkeit des Zertifikats erlischt spätestens am 2012-02-26.

München, 2008-08-31

J. Steiglechner

TÜV SÜD INDUSTRIE SERVICE GMBH, RIDLERSTRASSE 65, D-80339 MÜNCHEN

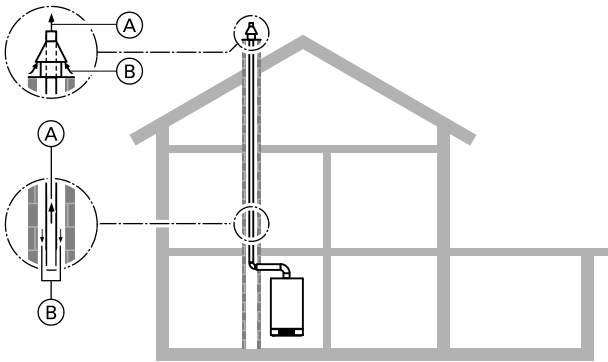
TUV®

5457 952 GUS

## 1.7 Возможности монтажа системы удаления продуктов сгорания для режима эксплуатации с отбором воздуха для горения извне

(отдельные отверстия для подачи воздуха и отвода уходящих газов не требуются)

### В бытовом (жилом) помещении с расположенными выше одним или несколькими полными этажами



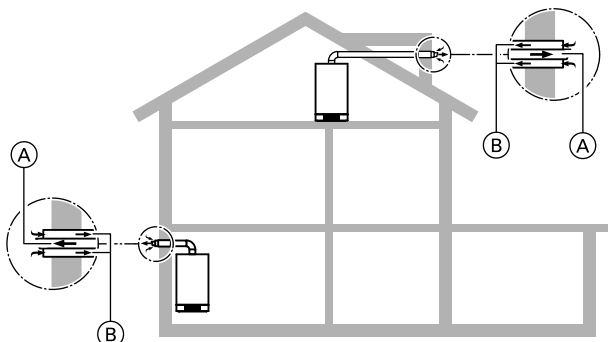
- (A) Продукты сгорания
- (B) Приточный воздух

#### Проход через шахту (конструктивный тип C<sub>63x</sub> согласно TRGI 2008)

Через кольцевой зазор в шахте (дымовой трубе) теплогенератор забирает воздух для горения из атмосферы над крышей и отводит продукты сгорания через дымоход в пространство над крышей. Для конденсационных котлов мощностью > 50 кВт **необходима** вентиляция в помещении установки даже при работе в режиме эксплуатации с отбором воздуха для горения **извне**. Шахта дымохода в комплект поставки не входит. Подробное описание см. на стр. 10 и далее.

#### Последующее сооружение шахты дымохода

Монтаж в сооружаемой позднее и допущенной органами строительного надзора шахте, изготавливаемой из модулей шахты (например, фирмы SIMO или фирмы Skoberne) или из минеральных листовых материалов (например, фирмы Promatect). Подробное описание шахт см. на стр. 24.



- (A) Продукты сгорания
- (B) Приточный воздух

#### Проход через наружную стену

#### Только в имеющихся сооружениях (конструктивный тип C<sub>13x</sub> согласно TRGI 2008)

(допускается при номинальной тепловой мощности до 11 кВт для отопления помещений или до 28 кВт для приготовления горячей воды)

Согласно "Положения об отоплении" от 1999 года проход через наружную стену возможен лишь в отдельных случаях, если другая прокладка дымохода по техническим или экономическим соображениям невозможна.

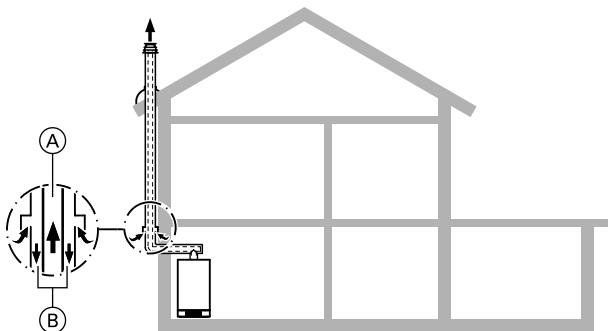
Теплогенератор забирает воздух для горения через двойную концентрическую трубу из атмосферы у наружной стены и выводит продукты сгорания в атмосферу у наружной стены. Подробное описание см. на стр. 21.

#### Горизонтальный проход через кровлю

#### (конструктивный тип C<sub>13x</sub> согласно TRGI 2008)

(без ограничений по номинальной тепловой мощности)

Теплогенератор забирает воздух для горения через двойную концентрическую трубу из атмосферы у слухового окна крыши и выводит продукты сгорания в атмосферу у слухового окна.



- (A) Продукты сгорания
- (B) Приточный воздух

#### Проводка по наружной стене

#### (конструктивный тип C<sub>63x</sub> согласно TRGI 2008)

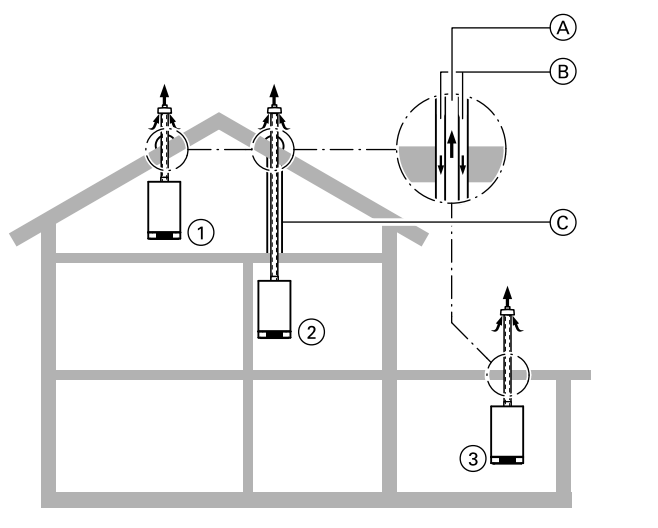
Теплогенератор забирает воздух для горения через двойную концентрическую трубу из атмосферы вдоль наружной стены и выводит продукты сгорания в атмосферу над крышей.

В вертикальном исполнении наружная труба двойной концентрической трубы выполняет функцию теплоизоляции благодаря неподвижному слою воздуха. Воздух для горения подается через вентиляционный патрубок в наружной части дымохода.

Подробное описание см. на стр. 22.

## Системы удаления продуктов сгорания (продолжение)

В бытовом (жилом) помещении непосредственно под крышей или только с расположенным сверху чердачным помещением (номинальная тепловая мощность  $\leq 50$  кВт)



- Ⓐ Продукты сгорания
- Ⓑ Приточный воздух
- Ⓒ Труба для защиты от механических повреждений

### Вертикальный проход при отсутствии шахты дымохода (конструктивный тип C<sub>33x</sub> согласно TRGI 2008)

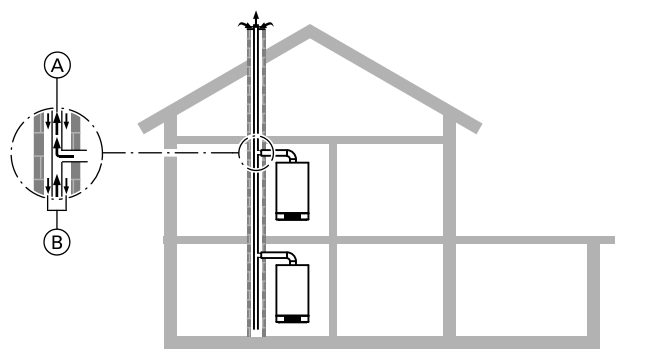
(различные возможности исполнения)

- ① непосредственно на крышу, вертикальный проход через скатную крышу
- ② не непосредственно через кровлю, вертикальный проход через скатную крышу с защитной трубой в (необорудованном) чердачном помещении или в противопожарной кладке (оборудованное чердачное помещение)
- ③ непосредственно на крышу, вертикальный проход через плоскую крышу

Теплогенератор забирает воздух для горения через двойную концентрическую трубу из атмосферы и выводит продукты сгорания в атмосферу над крышей.

Подробное описание см. на стр. 18.

## Несколько котлов Vitodens в бытовом помещении / помещениях (жилое помещение - номинальная тепловая мощность $\leq 50$ кВт)



- Ⓐ Продукты сгорания
- Ⓑ Приточный воздух

### Установка на разных этажах

(конструктивный тип C<sub>43x</sub> согласно TRGI 2008)

Работа с разрежением:

Требуется дымовая труба системы "Воздух/продукты сгорания".

Работа с избыточным давлением:

Система "Воздух/продукты сгорания" для многоточечного подключения.

Несколько теплогенераторов через кольцевой зазор дымовой трубы системы "Воздух/продукты сгорания" забирают воздух для горения из атмосферы над крышей и отводят продукты сгорания через влагостойкую внутреннюю трубу в пространство над крышей.

Подробное описание см. на стр. 28 и 29.

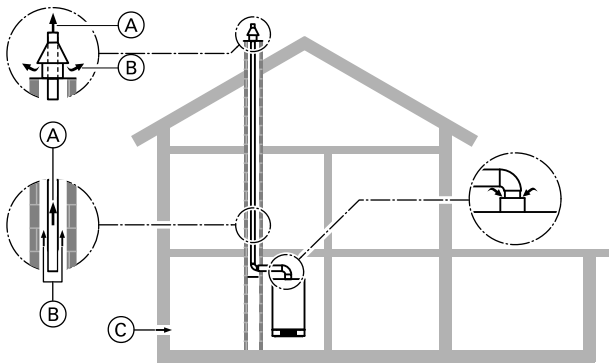
## 1.8 Возможности монтажа системы удаления продуктов сгорания для режима эксплуатации с отбором воздуха для горения из помещения установки

(необходимо отдельное отверстие для притока воздуха с поперечным сечением 150 см<sup>2</sup> или 2 × 75 см<sup>2</sup>)



## Системы удаления продуктов сгорания (продолжение)

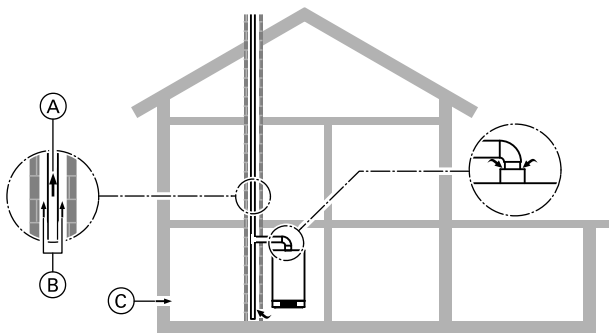
**В помещении для установки (в нежилом помещении) с одним или несколькими полными этажами над ним (для Vitodens 200-W мощностью свыше 60 кВт - обязательно)**



- Ⓐ Продукты сгорания
- Ⓑ Вентиляция дымовой трубы
- Ⓒ Приточный воздух

**Проход через шахту дымохода  
(конструктивный тип В<sub>23</sub> согласно TRGI 2008)**

Теплогенератор забирает воздух для горения из помещения установки и отводит продукты сгорания через дымоход в атмосферу над крышей (попутное движение дымовых газов).  
Подробное описание см. на стр. 31.

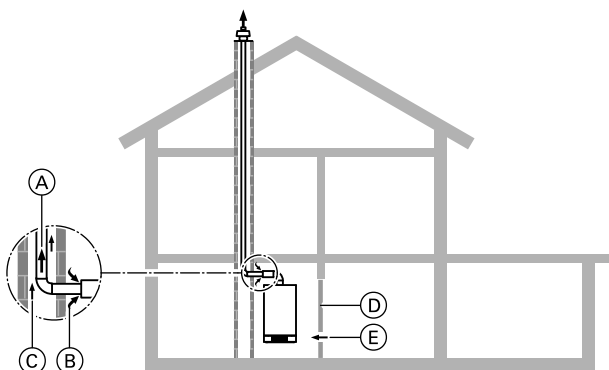


- Ⓐ Продукты сгорания
- Ⓑ Вентиляция дымовой трубы
- Ⓒ Приточный воздух

**Подключение к влагостойкой дымовой трубе (влагонепроницаемая дымовая труба)  
(конструктивный тип В<sub>23</sub> согласно TRGI 2008)**

Теплогенератор забирает воздух для горения из помещения установки и отводит продукты сгорания через влагостойкую дымовую трубу над крышей.  
Подробное описание см. на стр. 37.

**Особое исполнение: режим эксплуатации с отбором воздуха для горения из помещения установки и монтажом в бытовом (жилом) помещении с подводом воздуха для горения через систему связанных помещений (номинальная тепловая мощность ≤ 35 кВт)**



- Ⓐ Продукты сгорания
- Ⓑ Приточный воздух
- Ⓒ Вентиляция дымовой трубы
- Ⓓ Дверь
- Ⓔ Канал для прохода воздуха

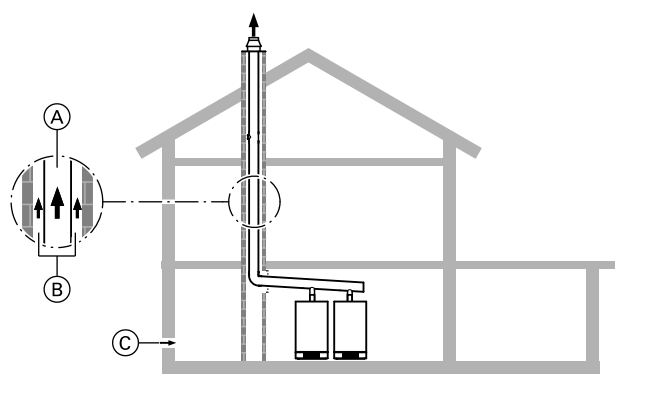
**Проход через шахту дымохода  
или  
подключение к влагостойкой дымовой трубе  
(конструктивный тип В<sub>33</sub> согласно TRGI 2008)**

Теплогенератор забирает воздух для горения из помещения установки через коаксиальную трубу с отверстиями для притока воздуха перед вводом в шахту и отводит продукты сгорания в атмосферу над крышей через дымоход или через влагостойкую дымовую трубу (воздух для горения из системы связанных помещений согласно TRGI).

Подробное описание см. на стр. 36.

## Системы удаления продуктов сгорания (продолжение)

### Коллектор дымовых газов нескольких котлов Vitodens 200-W, 222-W и 222-F – избыточное давление



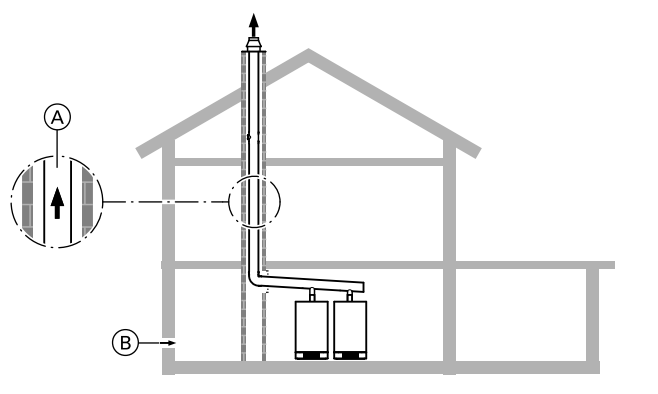
- Ⓐ Продукты сгорания
- Ⓑ Вентиляция дымовой трубы
- Ⓒ Приточный воздух

#### Конструктивный тип B<sub>23</sub> согласно TRGI 2008

Несколько теплогенераторов в одном помещении отбирают воздух для горения из атмосферы через вентиляционные отверстия и отводят продукты сгорания через общий дымоход в атмосферу над крышей.

Подробное описание см. на стр. 38.

### Коллектор дымовых газов нескольких котлов Vitodens – разряжение



- Ⓐ Продукты сгорания
- Ⓑ Приточный воздух

#### Конструктивный тип B<sub>23</sub> согласно TRGI 2008

Несколько теплогенераторов в одном помещении отбирают воздух для горения из атмосферы через вентиляционные отверстия и отводят продукты сгорания через общий дымоход в атмосферу над крышей.

Подробное описание см. на стр. 46.

## Указания по проектированию и расчету параметров подключения дымохода

Все значения длины и поперечного сечения, приведенные в таблицах ниже, действительны только в сочетании с элементами системы "Воздух/продукты сгорания" согласно прайс-листу Viessmann.

### 2.1 Система "Воздух/продукты сгорания" (LAS) из пластмассы (полипропилен) для прохода через шахту - режим эксплуатации с отбором воздуха для горения извне (конструктивный тип C<sub>63x</sub> согласно TRGI 2008)

Для режима эксплуатации с отбором воздуха для горения извне требуется коаксиальная дымовая труба (внутренняя труба для уходящих газов, наружная труба для подвода воздуха для горения) в качестве соединительного элемента между котлом Vitodens и шахтой.

	Условный проход Ø мм	
	Дымовая труба	Труба для приточного воздуха
Vitodens 200-W до 35 кВт, Vitodens 222-F, Vitodens 222-W, Vitodens 242-F, Vitodens 300-W, 333-F и Vitodens 343-F	60	100
Vitodens 200-W, 45 - 60 кВт	80	125
Vitodens 200-W, 80 - 105 кВт	100	150

## Указания по проектированию и расчету параметров подключения дымохода (продолжение)

Соединительный элемент подключается к присоединительному элементу котла и должен иметь ревизионное отверстие.

### Указание

Газовые конденсационные котлы с общей номинальной тепловой мощностью выше 50 кВт разрешается устанавливать только в помещениях, имеющих отверстие для приточного воздуха, выведенное в атмосферу, см. стр. 31.

Для прохода через вентилируемые по всей длине шахты дымохода или каналы, удовлетворяющие требованиям, предъявляемым к дымовым трубам зданий согласно DIN 18160-1, с огнестойкостью 90 минут (F90/L90) или с огнестойкостью 30 минут (F30/L30) для малоэтажных зданий (макс. 2 этажа).

Перед монтажом ответственный мастер по надзору за дымовыми трубами и дымоходами должен проверить пригодность используемой шахты и наличие допуска для такого применения.

Шахты, к которым ранее были подключены отопительные котлы, работающие на жидком или твердом топливе, должны быть тщательно очищены трубочистом. На внутренней поверхности дымовой трубы не должно оставаться отделяемых отложений, в особенности остатков серы и сажи. Прокладка линии системы "Воздух/продукты сгорания" через шахту в этом случае не требуется.

Если тщательная очистка невозможна, а также в случае наличия отложений хлорида или песка в шахте, в шахте можно использовать линию системы "Воздух/продукты сгорания".

При наличии других отверстий для подключения они должны быть герметично заделаны в соответствии с используемыми строительными материалами.

Это не относится к обязательным отверстиям для чистки и контроля, снабженным запорными устройствами для дымовых труб, для которых имеется знак технического контроля.

Перед монтажом необходимо проверить, является ли шахта прямой по направлению сверху вниз или она проходит с перегибами (проверить уровнем).

В случае перегибов мы рекомендуем установить гибкий дымоход (см. стр. 17).

В помещении, где монтируется установка, дымоход должен быть оборудован как минимум одним отверстием для осмотра и чистки, а также для проверки давления (при необходимости). Если со стороны крыши доступ к дымоходу отсутствует, то в чердачном помещении необходимо оборудовать дополнительное ревизионное отверстие за дверцей отверстия для чистки дымовой трубы. Прочие требования см. в Положении об отоплении.

Для контроля вентиляции дымовой трубы следует предусмотреть ревизионное отверстие в основании шахты. Слив конденсата из дымохода к водогрейному котлу должен быть выполнен с углом наклона минимум 3°.

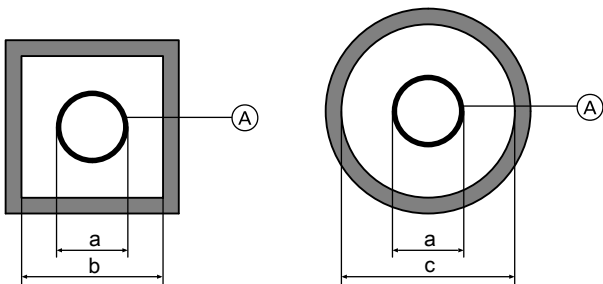
Система удаления продуктов сгорания должна быть выведена в пространство над крышей.

Могут использоваться также и другие дымоходы с сертификацией CE, если, например, вследствие большей протяженности труб дымохода потребуется больший диаметр трубы. В таком случае изготовителем дымохода должен быть предоставлен сертификат эксплуатационного допуска согласно EN 13384.

При использовании дымоходов, отсутствующих в программе поставки принадлежностей (допущенных к эксплуатации вместе с котлом Vitodens в качестве принадлежностей), перед вводом в эксплуатацию ответственный мастер по надзору за дымовыми трубами и дымоходами обязан произвести проверку герметичности системы удаления продуктов сгорания.

Она может быть выполнена согласно сертификату допуска системы удаления продуктов сгорания путем измерения содержания CO<sub>2</sub> или O<sub>2</sub> в кольцевом зазоре. Если при таком измерении содержание CO<sub>2</sub> окажется выше 0,2 % или содержание O<sub>2</sub> окажется ниже 20,6 %, то необходимо опрессовать систему удаления продуктов сгорания.

## Минимальные внутренние размеры шахты



### Минимальные внутренние размеры шахты согласно DIN 18160

#### Указание

В соответствии с сертификатом допуска при работе в режиме эксплуатации с отбором воздуха для горения извне внутренние размеры шахты могут быть меньше, чем размеры, указанные в таблице, если это позволяет сертификат эксплуатационного допуска согласно DIN EN 13384.

Модульный размер <sup>Ⓐ</sup>	Наружный диаметр муфты, a Ø мм	Минимальные внутренние размеры шахты	
		b квадратная или прямоугол. (короткая сторона) мм	c круглая Ø мм
60	73	113	133
60 (гибкий)	64	104	124
80	94	135	155

## Указания по проектированию и расчету параметров подключения дымохода (продолжение)

Модульный размер (A)	Наружный диаметр муфты, a Ø мм	Минимальные внутренние размеры шахты	
		b квадратная или прямоугог. (короткая сторона) мм	c круглая Ø мм
80 (гибкий)	100	140	160
100	128	170	190
100 (гибкий)	125	165	185

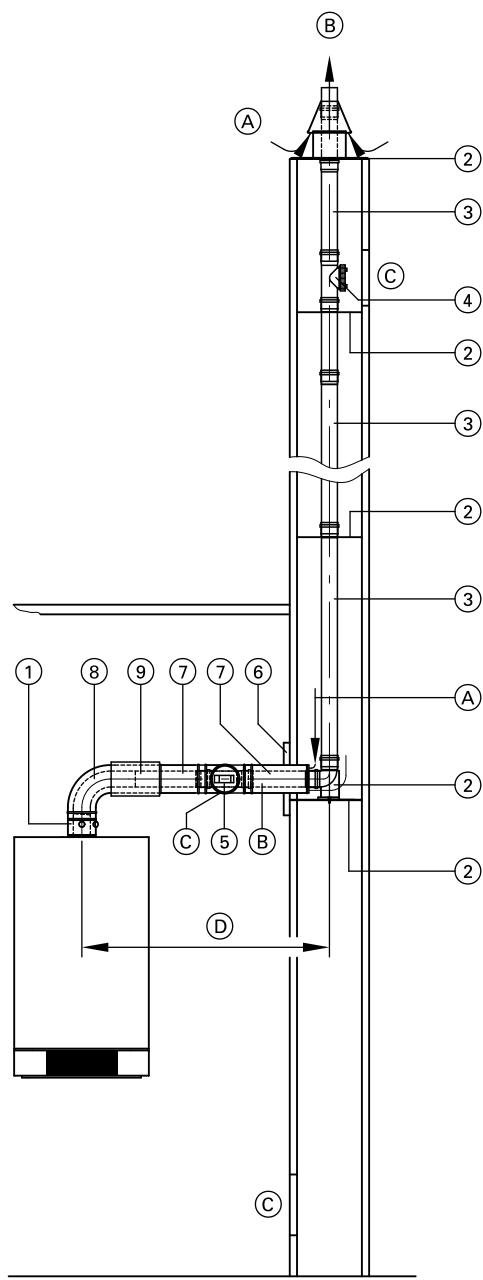
### Максимальные внутренние размеры шахты согласно DIN EN 14471

#### Указание

При использовании гибких дымоходов внутренний размер шахты должен быть не более, чем в 2 раза больше внешнего диаметра гибкого дымохода.

Модульный размер (A)	Наружный диаметр муфты, a Ø мм	Максимальные внутренние размеры шахты	
		b квадратная или прямоугог. (короткая сторона) мм	c круглая Ø мм
60 (гибкий)	64	128	128
80 (гибкий)	100	200	200
100 (гибкий)	125	250	250

Дымоход, модульный размер 60, 80 и 100 (элементы) (тип С<sub>63x</sub> согласно TRGI 2008)



- (A) Приточный воздух
- (B) Продукты сгорания
- (C) Ревизионное отверстие
- (D) Соединительный элемент

	Модульный размер Ø мм		
	60	80	100
① Присоединительный элемент котла (в комплекте поставки водогрейного котла)	60	80	100
② Базовый комплект шахты (полипропилен, жесткий) В комплект входят: – опорное колено – опорная шина – крышка шахты – распорка (3 шт., макс. расстояние 5 м) или Базовый комплект шахты (металл/полипропилен, жесткий) для дымовых труб с двумя дымоходами, один дымоход для твердотопливного котла В комплект входят: – опорное колено – опорная шина – крышка шахты (металл) – концевая труба (нержавеющая сталь) – распорка (3 шт., макс. расстояние 5 м)	60	80	100
Распорка (3 шт., макс. расстояние 5 м)	60	80	100
③ Труба дымохода длина 1,95 м (2 шт. по 1,95 м = 3,9 м) длина 1,95 м (1 шт.) длина 1 м (1 шт.) длина 0,5 м (1 шт.)	60	80	100
Колено дымохода (для использования в изогнутых шахтах) 30° (2 шт.) 15° (2 шт.)	60	80	100
④ Ревизионный элемент, прямой (1 шт.)	60	80	100
⑤ Ревизионный элемент системы LAS, прямой (1 шт.)	60	80	100
⑥ Стеновая заглушка системы LAS	60	80	100
⑦ Труба системы LAS длина 1 м длина 0,5 м	60	80	100
⑧ Колено системы LAS 87° (1 шт.) 45° (2 шт.) или Ревизионный тройник системы LAS 87° (1 шт.) Ревизионное колено системы LAS 87° (1 шт.)	60	80	100
⑨ Подвижная муфта системы LAS Крепежный хомут, белый (1 шт.)	60	80	100

## Указания по проектированию и расчету параметров подключения дымохода (продолжение)

	Модульный размер Ø мм		
	60	80	100
<b>Удлинитель из нержавеющей стали</b> , длиной 380 мм для крышки шахты, базовый комплект шахты (металл/полипропилен, жесткий) (для модульного размера 60 требуется расширение с Ø 60 мм на Ø 80 мм)			
<b>Переходник системы LAS</b>			
– Ø 80/125 мм на Ø 60/100 мм	60	80	—
– Ø 60/100 мм на Ø 80/125 мм	60	80	—
– Ø 80/125 мм на Ø 100/150 мм	—	80	100

### Максимальная общая длина дымохода до присоединительного элемента котла

#### Vitodens 200-W, 222-F, 222-W и 242-F

Диапазон номинальной тепловой мощности кВт	4,8–19,0	6,5–26,0	8,8–35,0	13,0–45,0	17,0–60,0	30,0–80,0	30,0–105,0
макс. длина – модульный размер 60 м	20	20	15	—	—	—	—
макс. длина – модульный размер 80 м	25 <sup>*1</sup>	25 <sup>*1</sup>	25 <sup>*1</sup>	20	15	—	—
макс. длина – модульный размер 100 м	—	—	—	25 <sup>*1</sup>	20 <sup>*1</sup>	20	20

#### Vitodens 300-W, 333-F и 343-F

Диапазон номинальной тепловой мощности кВт	3,8–13,0	3,8–19,0	5,2–26,0	7,0–35,0
макс. длина – модульный размер 60 м	15	15	15	8
макс. длина – модульный размер 80 м	17 <sup>*1</sup>	17 <sup>*1</sup>	20 <sup>*1</sup>	15 <sup>*1</sup>

Учтены

2 колена 87° (включая опорное колено) или

3 колена 45°

и длина соединительного элемента  $\text{D}$  0,5 м.

При любом другом количестве колен из заданной максимальной длины вычитается или к ней прибавляется 1 м для колен 87°, 0,5 м для колен 45° или 2 м для ревизионного тройника.

При другой длине соединительного элемента  $\text{D}$  следует вычесть или прибавить двухкратное значение разности.

#### Указание

Учитывать предписания относительно внутренних размеров шахты (см. стр. 11).

#### Пример:

Vitodens 300-W, 5,2 - 26,0 кВт с 3 коленами 87° и длиной соединительного элемента  $\text{D}$  2 м:

От максимальной длины дымохода 15 м вычесть 1 м для колена и 4 м для соединительного элемента. В результате максимальная длина составляет 10 м.

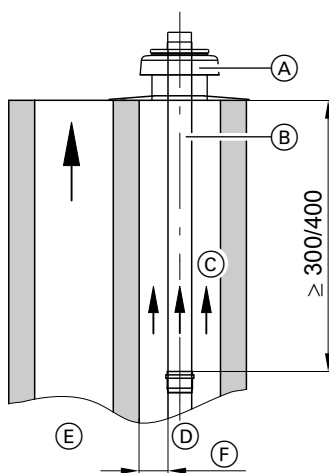
## Vitodens в сочетании с твердотопливными теплогенераторами

Прокладка дымохода в шахте с двумя каналами.

В дымовой трубе с двумя каналами возможна прокладка пластмассового дымохода вместе с дымоходом твердотопливного теплогенератора. Для этого должны быть выполнены следующие условия.

### Режим эксплуатации с отбором воздуха для горения из помещения установки или приточный воздух поступает не через шахту

Оконечные части воспламеняющихся дымоходов из соображений пожарной безопасности для дымоходов нормальной степени воспламеняемости выполняются на расстоянии до 400 мм, а для дымоходов малой степени воспламеняемости - на расстоянии до 300 мм под выходным отверстием шахты из негорючих материалов.



- (A) Крышка шахты, металлическая
- (B) Концевой элемент из негорючего материала
- (C) Вентиляция дымовой трубы
- (D) Дымоход Vitodens

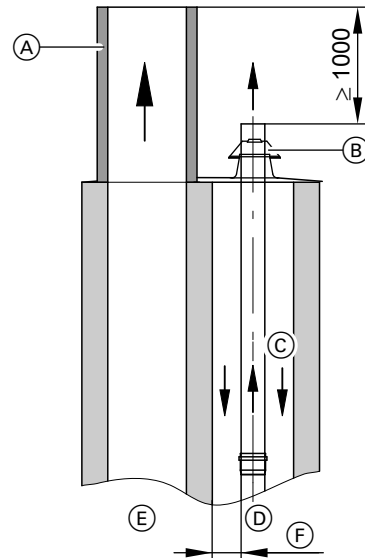
\*1 Альтернативный модульный размер. Также необходимо заказать переходник системы LAS.

## Указания по проектированию и расчету параметров подключения дымохода (продолжение)

- Ⓔ Дымовая труба твердотопливного теплогенератора
- Ⓕ Минимальное расстояние согласно DIN 18160 или максимальное расстояние согласно DIN EN 14471 (см. стр. 12)

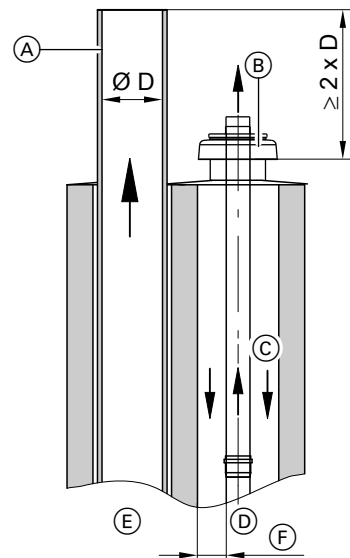
**Режим эксплуатации с отбором воздуха для горения из помещения установки - приточный воздух поступает через шахту**  
Выходные отверстия систем "Воздух/продукты сгорания" должны иметь такую конструкцию, чтобы исключить всасывание опасного количества продуктов сгорания в воздушную шахту и обеспечить по возможности равномерное распределение колебаний давления, вызванных воздействием ветра, в системе "Воздух/продукты сгорания".

- При использовании пластмассовой крышки шахты:  
Дымовая труба твердотопливного котла должна выступать минимум на 1000 мм выше дымохода Vitodens. Для удлинения дымовой трубы разрешается использовать только стойкие к загоранию сажи элементы.



- Ⓐ Удлинитель дымовой трубы из стойкого к возгоранию сажи материала
- Ⓑ Крышка шахты, пластмассовая
- Ⓒ Приточный воздух/вентиляция дымовой трубы
- Ⓓ Дымоход Vitodens
- Ⓔ Дымовая труба твердотопливного теплогенератора
- Ⓕ Минимальное расстояние согласно DIN 18160 или максимальное расстояние согласно DIN EN 14471 (см. стр. 12)

- При использовании металлической крышки шахты:  
Дымовая труба твердотопливного котла должна выступать минимум на  $2 \times \varnothing D$  дальше дымохода Vitodens. Для удлинения дымовой трубы разрешается использовать только стойкие к загоранию сажи элементы.



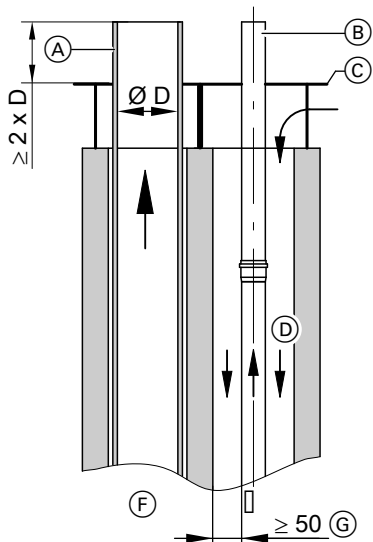
- Ⓐ Удлинитель дымовой трубы из стойкого к возгоранию сажи материала
- Ⓑ Крышка шахты, металлическая

## Указания по проектированию и расчету параметров подключения дымохода (продолжение)

- Ⓒ Приточный воздух/вентиляция дымовой трубы
- Ⓓ Дымоход Vitodens (жесткий или гибкий)
- Ⓔ Дымовая труба твердотопливного теплогенератора
- Ⓕ Минимальное расстояние согласно DIN 18160 или максимальное расстояние согласно DIN EN 14471 (см. стр. 12)

Концевая труба и крышка шахты из металла являются компонентами базового комплекта шахты (металл/полипропилен).  
Базовый комплект шахты (металл/полипропилен) поставляется в качестве принадлежности.

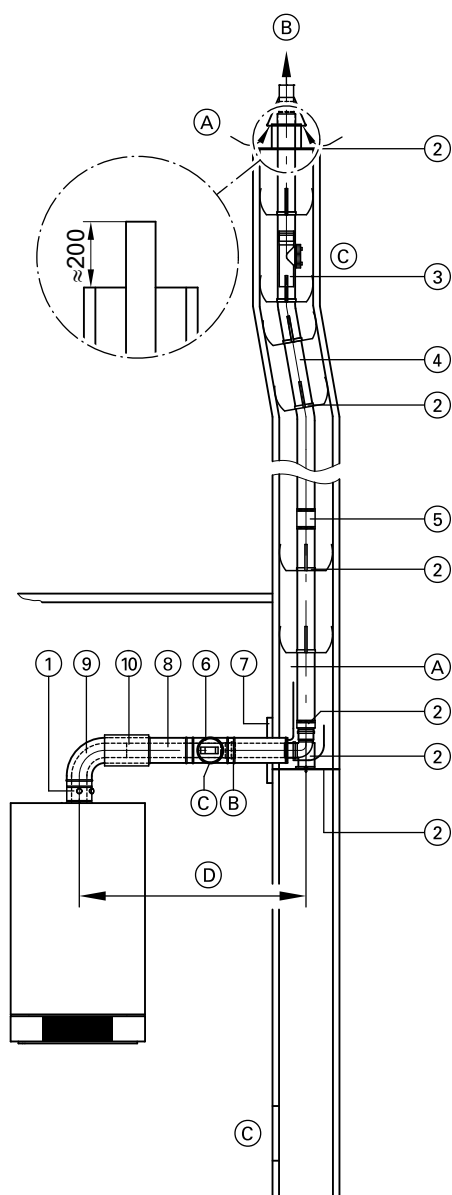
- При использовании общей отражательной плиты:  
Концевой элемент дымохода и крышка шахты должны быть выполнены из негорючего материала (например, металла).



- Ⓐ Удлинитель дымовой трубы из стойкого к возгоранию сажи материала
- Ⓑ Концевой элемент из негорючего материала
- Ⓒ Крышка шахты (предоставляется заказчиком)
- Ⓓ Приточный воздух/вентиляция дымовой трубы
- Ⓔ Дымоход Vitodens
- Ⓕ Дымовая труба твердотопливного теплогенератора
- Ⓖ Минимальное расстояние согласно DIN 18160 или максимальное расстояние согласно DIN EN 14471 (см. стр. 12)



Дымоход, гибкий, модульный размер 60, 80 и 100 (элементы) (тип С<sub>63х</sub> согласно TRGI 2008)



- (A) Приточный воздух
- (B) Уходящие газы
- (C) Ревизионное отверстие
- (D) Соединительный элемент

**Указание**

Гибкий дымоход разрешается прокладывать только вертикально.

	Модульный размер Ø мм		
	60	80	100
① Присоединительный элемент котла (в комплекте поставки водогрейного котла)	60	80	100
② Базовый комплект шахты (полипропилен, гибкий) В комплекте: – опорное колено – опорная шина – крышка шахты – распорка (5 шт., макс. расстояние 2 м) Базовый комплект шахты (металл/полипропилен, гибкий) для дымовых труб с двумя газоходами, один газоход для твердотопливного котла В комплекте: – опорное колено – опорная шина – крышка шахты (металл) – концевая труба (высококачественная сталь) – распорка (5 шт., макс. расстояние 2 м)	60	80	100
③ Распорка (5 шт., макс. расстояние 2 м)	60	80	100
④ Ревизионный элемент, прямой, для установки в гибкую трубу дымохода	60	80	100
⑤ Труба дымохода, гибкая, в рулоне 8/12,5/15 или 25 м	60	80	100
⑥ Соединительный элемент для соединения остаточных длин гибкой трубы дымохода	60	80	100
⑦ Вспомогательное приспособление для протягивания с тросом 20 м	60	80	100
⑧ Ревизионный элемент системы LAS, прямой (1 шт.)	60	80	100
⑨ Стеновая заглушка системы LAS	60	80	100
⑩ Труба системы LAS длина 1 м длина 0,5 м	60	80	100
⑪ Колено системы LAS 87° (1 шт.) 45° (2 шт.) или Ревизионный тройник системы LAS 87° (1 шт.) Ревизионное колено системы LAS 87° (1 шт.)	60	80	100
⑫ Подвижная муфта системы LAS (1 шт.)	60	80	100
⑬ Крепежный хомут, белый (1 шт.)	60	80	100
⑭ Удлинитель из нержавеющей стали, длиной 380 мм для крышки шахты, базовый комплект шахты (металл/полипропилен, гибкий) (для модульного размера 60 требуется расширение с Ø 60 мм на Ø 80 мм)	60	80	100

## Указания по проектированию и расчету параметров подключения дымохода (продолжение)

	Модульный размер Ø мм		
	60	80	—
<b>Переходник системы LAS</b>			
– Ø 80/125 мм на Ø 60/100 мм	60	80	—
– Ø 60/100 мм на Ø 80/125 мм	60	80	—
– Ø 80/125 мм на Ø 70/110 мм	—	80	—
– Ø 80/125 мм на Ø 100/150 мм	—	80	100

Максимальная общая длина дымохода до присоединительного элемента котла с гибкой трубой дымохода

### Vitodens 200-W, 222-F, 222-W и 242-F

Диапазон номинальной тепловой мощности	кВт	4,8–19,0	6,5–26,0	8,8–35,0	13,0–45,0	17,0–60,0	30,0–80,0	30,0–105,0
Макс. длина – модульный размер 60 м		18	—	—	—	—	—	—
Макс. длина – модульный размер 80 м		25 <sup>*1</sup>	25 <sup>*1</sup>	25 <sup>*1</sup>	20	15	—	—
Макс. длина – модульный размер 100 м		—	—	—	22 <sup>*1</sup>	17 <sup>*1</sup>	20	20

### Vitodens 300-W, 333-F и 343-F

Диапазон номинальной тепловой мощности	кВт	3,8–13,0	3,8–19,0	5,2–26,0	7,0–35,0
Макс. длина – модульный размер 60 м		14	14	14	7
Макс. длина – модульный размер 80 м		16 <sup>*1</sup>	16 <sup>*1</sup>	18 <sup>*1</sup>	13 <sup>*1</sup>

Учтены

2 колена 87° (включая опорное колено)

или

3 колена 45°

и длина соединительного элемента  $\text{D}$  0,5 м.

При любом другом количестве колен из заданной максимальной длины вычитается или к ней прибавляется 1 м для колен 87°, 0,5 м для колен 45° или 2 м для ревизионного тройника.

При другой длине соединительного элемента  $\text{D}$  следует вычесть или прибавить двухкратное значение разности.

### Указание

Учитывать предписания относительно внутренних размеров шахты (см. стр. 11).

### Пример:

Vitodens 300-W, 5,2 - 26,0 кВт с 3 коленами 87° и длиной соединительного элемента  $\text{D}$  2 м:

От максимальной длины дымохода 14 м необходимо вычесть 1 м для колена и 4 м для соединительного элемента. В результате максимальная длина составляет 9 м.

## 2.2 Система "Воздух/продукты сгорания" (LAS) из пластмассы (полипропилен) для прохода через вертикальную скатную или плоскую кровлю (тип C<sub>33x</sub> согласно TRGI 2008)

### Для вертикального прохода через кровлю при установке котла Vitodens в чердачном помещении

Проход через кровлю следует использовать только в тех местах, где перекрытие бытового помещения одновременно образует крышу или если над перекрытием находится только конструкция крыши (стропильная затяжка).

### Указание

Конденсационные котлы с тепловой мощностью > 50 кВт должны устанавливаться согласно Положению об отоплении в отдельном и вентилируемом помещении (Vitodens 200-W от 60 кВт).

При проходе через необорудованное чердачное помещение система "Воздух/продукты сгорания" LAS должна быть проведена в дополнительной металлической трубе для защиты от механических повреждений (TRGI 2008).

Она может быть также проведена за чердачным полуэтажом или перегородкой оборудованного чердачного помещения, если класс пожарной безопасности чердачного полуэтажа соответствует классу пожарной безопасности перекрытия (например, V30).

Соблюдение минимального расстояния до воспламеняющихся конструктивных элементов как в бытовом помещении, так и при проходе через кровлю **не** требуется.

В процессе проверки для получения сертификата CE было засвидетельствовано, что температура поверхности котла Vitodens и системы "Воздух/продукты сгорания" (LAS) ни в какой точке не превышает 85 °C.

\*1 Альтернативный модульный размер. Также необходимо заказать переходник системы LAS.

	Условный проход Ø мм	
	Дымоход	Труба для приточного воздуха
Vitodens 200-W до 35 кВт, Vitodens 222-F, Vitodens 222-W, Vitodens 242-F, Vitodens 300-W, 333-F и Vitodens 343-F	60	100
Vitodens 200-W, 45 - 60 кВт	80	125
Vitodens 200-W, 80 - 105 кВт	100	150

От заданной максимальной развернутой длины труб следует вычесть 1 м для колен 87° или 0,5 м для колен 45°.

В помещении для установки дымоход должен быть оборудован ревизионным отверстием для осмотра и чистки.

Вертикальный проход через кровлю в виде концентрической системы "Воздух/продукты сгорания" (LAS) с конденсационным котлом Vitodens прошел испытания в качестве принадлежности и сертифицирован по нормам CE.

Сертификат эксплуатационного допуска согласно EN 13384 не требуется.

### Вертикальный проход через кровлю

Манжета плоской крыши должна быть встроена в кровлю согласно требованиям для плоских крыш (см. стр. 58). Проход через кровлю вставляется сверху и устанавливается на манжету.

#### Указание

Диаметр проходного отверстия в перекрытии должен быть не меньше указанного размера:

- модульный размер  $\varnothing$  60 мм: 105 мм
- модульный размер  $\varnothing$  80 мм: 130 мм
- модульный размер  $\varnothing$  100 мм: 160 мм

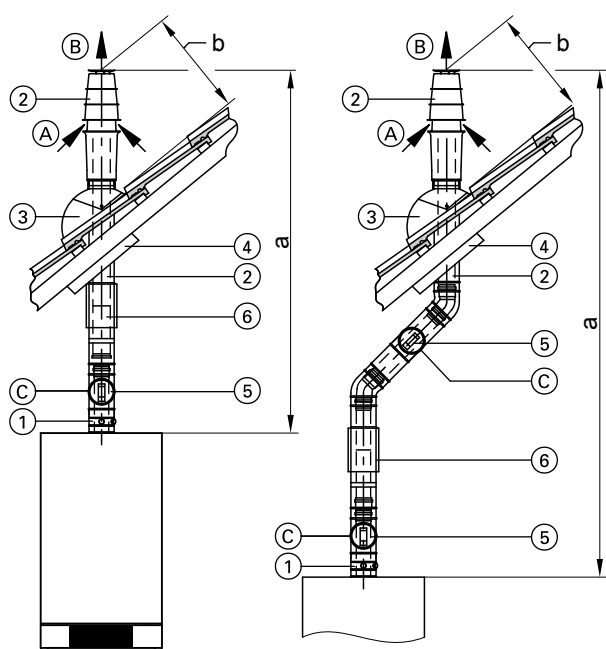
Только после полного завершения монтажа заказчик должен прикрепить проход к конструкции крыши с помощью хомута.

При наличии нескольких вертикальных проходов через кровлю рядом друг с другом следует соблюдать соответствующие минимальные расстояния, равные 1,5 м, между отдельными проходами и до других конструктивных элементов согласно "Положению об отоплении".

#### Указание

Если длина 400 мм над крышей и вертикально к поверхности кровли в соответствии со специальными требованиями окажется недостаточной, в программе поставки имеются отдельные надкрышные надставки (см. таблицу ниже). Имеется сертификат допуска в комплекте с системой удаления продуктов сгорания.

## Указания по проектированию и расчету параметров подключения дымохода (продолжение)



- (A) Приточный воздух
- (B) Уходящие газы
- (C) Ревизионное отверстие

		Модульный размер Ø мм		
①	<b>Присоединительный элемент котла</b> (в комплекте поставки водогрейного котла)	60	80	100
②	<b>Проход LAS через кровлю с крепежным хомутом</b> черного цвета или черепично-красного цвета <b>Надкрышная надставка с хомутом</b> (крепление заказчиком) черного цвета длина 0,5 м длина 1 м с хомутом черепично-красного цвета длина 0,5 м длина 1 м с хомутом	60	80	100 — 100 —
③	<b>Универсальная черепица</b> – для черепичных и листовых кровель – черного или черепично-красного цвета – для плоскочерепичных, шиферных и прочих кровель – черного или черепично-красного цвета или <b>Манжета плоской крыши</b> или <b>трубный проход для голландской черепицы фирмы Klöber</b> черного или черепично-красного цвета (соответствующая голландская черепица фирмы Klöber в соответствии с кровельным покрытием выбранного прохода через крышу предоставляется заказчиком)	60	80	100 100 —
④	<b>Универсальная защитная диафрагма</b>	60	80	100
⑤	<b>Ревизионный элемент системы LAS</b> , прямой (1 шт.)	60	80	100
⑥	<b>Подвижная муфта системы LAS</b>	60	80	100
	<b>Колено системы LAS</b> 87° (1 шт.) 45° (2 шт.)	60	80	100
	<b>Труба системы LAS</b> длина 1 м длина 0,5 м	60	80	100
	<b>Крепежный хомут, белый</b> (1 шт.)	60	80	100
	<b>Переходник системы LAS</b> – Ø 80/125 мм на Ø 60/100 мм – Ø 60/100 мм на Ø 80/125 мм – Ø 80/125 мм на Ø 100/150 мм	60 60 —	80 80 80	— — 100

### Максимальная общая длина дымохода

#### Vitodens 200-W, 222-F, 222-W и 242-F

Диапазон номинальной тепловой мощности	кВт	4,8–19,0	6,5–26,0	8,8–35,0	13,0–45,0	17,0–60,0	30,0–80,0	30,0–105,0
a макс. длина – модульный размер 60	м	10	10	10	—	—	—	—
a макс. длина – модульный размер 80	м	13 <sup>*1</sup>	13 <sup>*1</sup>	11 <sup>*1</sup>	10	6	—	—
a макс. длина – модульный размер 100	м	—	—	—	13 <sup>*1</sup>	9 <sup>*1</sup>	15	15
b мин.	мм	400	400	400	400	1000	1000	1000

\*1 Альтернативный модульный размер. Также необходимо заказать переходник системы LAS.

## Указания по проектированию и расчету параметров подключения дымохода (продолжение)

### Vitodens 300-W, 333-F и 343-F

Диапазон номинальной тепловой мощности		кВт	3,8–13,0	3,8–19,0	5,2–26,0	7,0–35,0
a	макс. длина – модульный размер 60	м	10	10	10	10
a	макс. длина – модульный размер 80	м	13 <sup>*1</sup>	13 <sup>*1</sup>	13 <sup>*1</sup>	11 <sup>*1</sup>
b	мин.	мм	400	400	400	400

Учтены  
2 колена 87°.

При любом другом количестве колен из заданной максимальной длины вычитается или к ней прибавляется 1 м для колен 87°, 0,5 м для колен 45° или 2 м для ревизионного тройника.

## 2.3 Система "Воздух/продукты сгорания" (LAS) из пластмассы (полипропилена) для прохода через наружную стену (тип C<sub>13x</sub> согласно TRGI 2008)

В процессе проверки для получения сертификата CE было засвидетельствовано, что температура поверхности котла Vitodens и системы "Воздух/продукты сгорания" (LAS) ни в какой точке не превышает 85 °C.

**Соблюдать указания по выполнению работ согласно TRGI 2008, в особенности по расположению выходного отверстия на фасаде.**

Соединительные трубопроводы должны быть проложены с наклоном к водогрейному котлу минимум 3°.

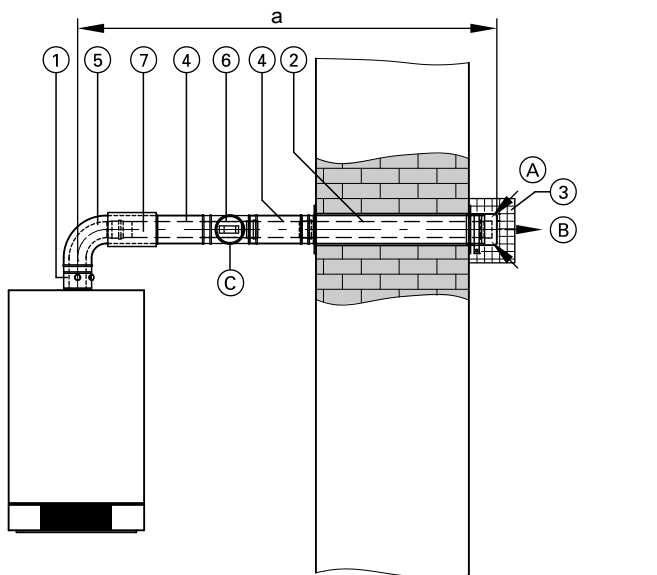
От заданной максимальной развернутой длины труб следует вычесть 1 м для колен 87° или 0,5 м для колен 45°.

Дымоход должен быть оборудован ревизионным отверстием для осмотра и очистки.

Прокладка через наружную стену в виде концентрической системы "Воздух/продукты сгорания" (LAS) с конденсационным котлом Vitodens прошло испытания в качестве строительного-технического блока и сертифицировано по нормам CE.

Сертификат эксплуатационного допуска согласно EN 13384 не требуется.

	Условный проход Ø мм	
	Дымоход	Труба для приточного воздуха
Vitodens 200-W до 35 кВт, Vitodens 222-F, Vitodens 222-W, Vitodens 242-F, Vitodens 300-W, 333-F и Vitodens 343-F	60	100
Vitodens 200-W, 45 - 60 кВт	80	125
Vitodens 200-W, 80 - 105 кВт	100	150



- (A) Приточный воздух
- (B) Уходящие газы
- (C) Ревизионное отверстие

		Модульный размер Ø мм	
		60	80
①	Присоединительный элемент котла (в комплекте поставки водогрейного котла)	60	80
②	Проход через наружную стену (включая стеновые заглушки)	60	80
③	Защитная решетка необходима, если отверстие забора воздуха для горения и отверстие для выпуска уходящих газов находятся в местах прохода людей на высоте до 2 м над поверхностью земли	60	80
④	Труба системы LAS длина 1 м длина 0,5 м	60	80
⑤	Колено системы LAS 87° (1 шт.) 45° (2 шт.) или Ревизионное колено LAS, 87° (1 шт.)	60	80
⑥	Ревизионный элемент LAS, прямой (1 шт.)	60	80
⑦	Подвижная муфта системы LAS Крепежный хомут, белый (1 шт.)	60	80
	Переходник системы LAS – Ø 80/125 мм на Ø 60/100 мм – Ø 60/100 мм на Ø 80/125 мм	60	80

### Максимальная общая длина дымохода

#### Vitodens 200-W, 222-F, 222-W и 242-F

Диапазон номинальной тепловой мощности	кВт	4,8–19,0	6,5–26,0	8,8–35,0	13,0–45,0	17,0–60,0	30,0–80,0	30,0–105,0
а макс. длина – модульный размер 60	м	10	10	8	—	—	—	—
а макс. длина – модульный размер 80	м	13 <sup>*1</sup>	13 <sup>*1</sup>	11 <sup>*1</sup>	10	10	—	—
а макс. длина – модульный размер 100	м	—	—	—	13 <sup>*1</sup>	13 <sup>*1</sup>	13	13

#### Vitodens 300-W, 333-F и 343-F

Диапазон номинальной тепловой мощности	кВт	3,8–13,0	3,8–19,0	5,2–26,0	7,0–35,0
а макс. длина – модульный размер 60	м	10	10	10	10
а макс. длина – модульный размер 80	м	13 <sup>*1</sup>	13 <sup>*1</sup>	13 <sup>*1</sup>	11 <sup>*1</sup>

Учтены  
2 колена 87°.

При любом другом количестве колен из заданной максимальной длины вычитается или к ней прибавляется 1 м для колен 87°, 0,5 м для колен 45° или 2 м для ревизионного тройника.

## 2.4 Система "Воздух/продукты сгорания" (LAS) из пластмассы (полипропилена) для проводки по наружной стене (конструктивный тип C<sub>53x</sub> согласно TRGI 2008)

Котел Vitodens может быть также подключен к дымоходу, проведенному по наружной стене без шахты.

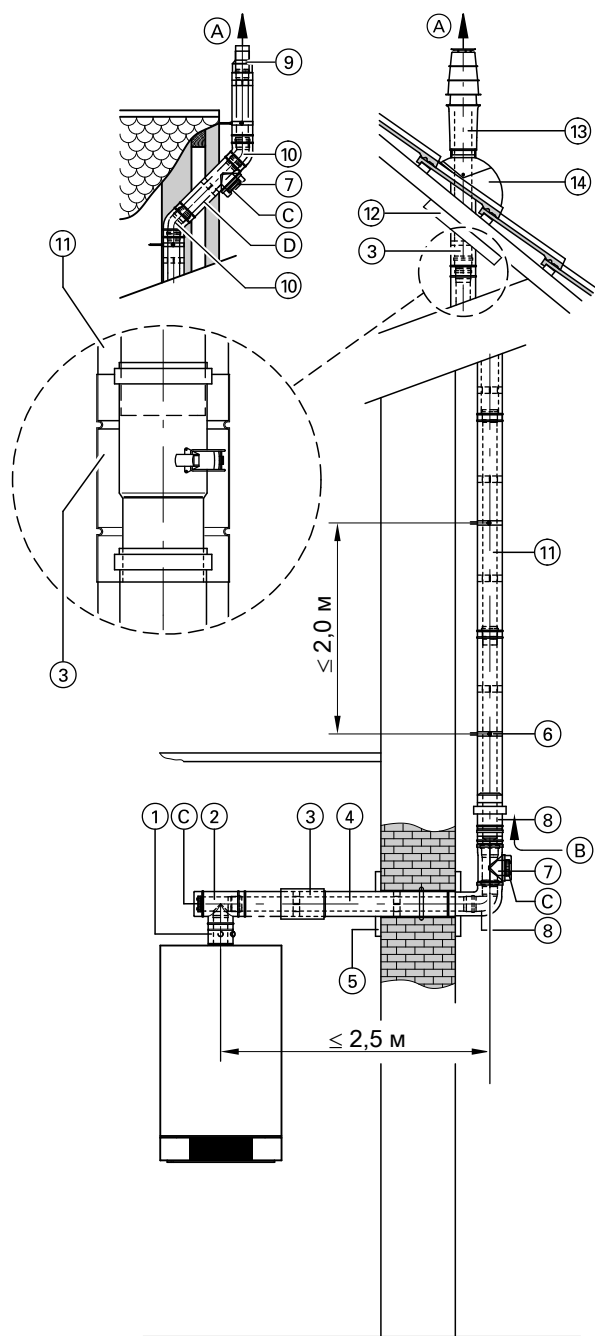
Воздух для горения всасывается через воздухозаборник. Вертикальная наружная труба служит защитной трубой и благодаря наличию неподвижного слоя воздуха используется в качестве теплоизоляции.

	Условный проход Ø мм	
	Дымоход	Труба для приточного воздуха
Vitodens 200-W до 35 кВт, Vitodens 222-F, Vitodens 222-W, Vitodens 242-F, Vitodens 300-W, 333-F и Vitodens 343-F	60	100
Vitodens 200-W, 45 - 60 кВт	80	125
Vitodens 200-W, 80 - 105 кВт	100	150

Проводка по наружной стене в виде концентрической системы "Воздух/продукты сгорания" (LAS) с конденсационным котлом Vitodens прошло испытания в качестве принадлежности к котлу и сертифицировано по нормам CE. Сертификат эксплуатационного допуска согласно EN 13384 не требуется.

\*1 Альтернативный модульный размер. Также необходимо заказать переходник системы LAS.

Указания по проектированию и расчету параметров подключения дымохода (продолжение)



- А Уходящие газы
- В Приточный воздух
- С Ревизионное отверстие
- Д Полка в проводке по наружной стене см. на стр. 49

		Модульный размер Ø мм		
①	Присоединительный элемент котла (в комплекте поставки водогрейного котла)	60	80	100
②	Ревизионный тройник системы LAS 87° (1 шт.)	—	—	100
	Ревизионное колено LAS, 87° (1 шт.)	60	80	—
	или			
	Ревизионный элемент LAS, прямой (1 шт.)	60	80	100
	и			
	Колено LAS 87° (1 шт.)	60	80	100
③	Подвижная муфта системы LAS	60	80	100
④	Труба системы LAS	60	80	100
	длина 1,95 м (1 шт.)			
	длина 1 м (1 шт.)			
	длина 0,5 м (1 шт.)			
⑤	Стеновая заглушка	60	80	100
⑥	Крепежный хомут, белый (1 шт.)	60	80	100
⑦	Ревизионный элемент LAS, прямой (1 шт.)	60	80	—
	или			
	Ревизионный элемент проводки по наружной стене, прямой (1 шт.)	—	—	100
⑧	Комплект для проводки по наружной стене	60	80	100
	В комплекте:			
	– колено системы LAS			
	– воздухозаборник LAS			
	– стеновая заглушка			
⑨	Концевой элемент проводки по наружной стене при малом выступе над крышей	60	80	100
⑩	Колено системы LAS 87° (1 шт.)	60	80	—
	45° (2 шт.)	60	80	—
	или			
	Колено проводки по наружной стене 87° (1 шт.)	—	—	100
	45° (2 шт.)	—	—	100
⑪	Труба системы LAS	60	80	—
	длина 1,95 м (1 шт.)	60	80	—
	длина 1 м (1 шт.)	60	80	—
	длина 0,5 м (1 шт.)	60	80	—
	или			
	Труба для проводки по наружной стене			
	длина 1,95 м (1 шт.)	—	—	100
	длина 1 м (1 шт.)	—	—	100
	длина 0,5 м (1 шт.)	—	—	100
⑫	Универсальные защитные диафрагмы	60	80	100
⑬	Проход LAS через кровлю	60	80	100
	Наружная стена, с крепежными хомутами (при большом выступе крыши)			
	черного или черепично-красного цвета			
	Надкрышная надставка с хомутом (крепление заказчиком) черного цвета			
	длина 0,5 м	60	80	100

## Указания по проектированию и расчету параметров подключения дымохода (продолжение)

		Модульный размер Ø мм					Модульный размер Ø мм		
	длина 1 м черепично-красного цвета	60	80	—	Переходник системы LAS – Ø 80/125 мм на Ø 60/100 мм – Ø 60/100 мм на Ø 80/125 мм – Ø 80/125 мм на Ø 100/150 мм	60	80	—	
	длина 0,5 м	60	80	100		60	80	—	
	длина 1 м	60	80	—		—	80	100	
⑭	<b>Универсальная черепица</b> – для черепичных и листовых кровель, черного или черепично-красного цвета – для плоскочерепичных, шиферных и прочих кровель, черного или черепично-красного цвета	60	80	100					
	<b>трубный проход для голландской черепицы фирмы Klöber</b> черного или черепично-красного цвета (соответствующая голландская черепица фирмы Klöber в соответствии с кровельным покрытием выбранного прохода через крышу предоставляется заказчиком)	60	80	—					

### Максимальная общая длина дымохода

#### Vitodens 200-W, 222-F, 222-W и 242-F

Диапазон номинальной тепловой мощности	кВт	4,8–19,0	6,5–26,0	8,8–35,0	13,0–45,0	17,0–60,0	30,0–80,0	30,0–105,0
макс. длина – модульный размер 60	м	20	20	15	—	—	—	—
макс. длина – модульный размер 80	м	25 <sup>*1</sup>	25 <sup>*1</sup>	20 <sup>*1</sup>	12	12	—	—
макс. длина – модульный размер 100	м	—	—	—	17 <sup>*1</sup>	17 <sup>*1</sup>	20	20

#### Vitodens 300-W, 333-F и 343-F

Диапазон номинальной тепловой мощности	кВт	3,8–13,0	3,8–19,0	5,2–26,0	7,0–35,0
макс. длина – модульный размер 60	м	12	12	12	10
макс. длина – модульный размер 80	м	15 <sup>*1</sup>	15 <sup>*1</sup>	15 <sup>*1</sup>	12 <sup>*1</sup>

Учтены:

2 колена 87°

или

3 колена 45°

и длина соединительного элемента Ⓣ 0,5 м.

При любом другом количестве колен от заданной максимальной длины вычитается или к ней прибавляется 1 м для колен 87° или 0,5 м для колен 45°.

При другой длине соединительного элемента Ⓣ следует вычитать или прибавить разность.

**Пример:**

Vitodens 300-W, 5,2 - 26,0 кВт с 3 коленами 87° и длиной соединительного элемента Ⓣ 2,5 м:

От максимальной длины дымохода 12 м необходимо вычитать 1 м для колена и 2 м для соединительного элемента.

В результате максимальная длина составляет 8 м.

## 2.5 Система "Воздух/продукты сгорания" (LAS) из пластмассы (полипропилена) для прохода через шахту облегченной конструкции

Если при монтаже Vitodens в бытовом помещении, над которым находятся один или несколько полных этажей, отсутствует шахта дымохода, то впоследствии может быть оборудована шахта меньших размеров для менее жестких требований по температуре.

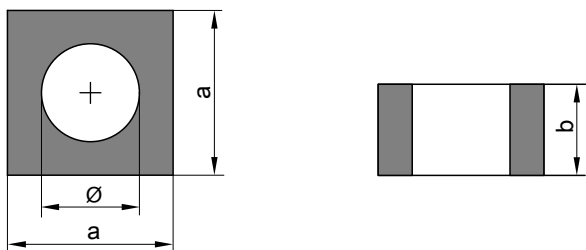
Используемая шахта дымохода должна отвечать требованиям, предъявляемым к дымовым трубам зданий согласно DIN 18160-1, или иметь общий сертификат допуска органов строительного надзора.

\*1 Альтернативный модульный размер. Также необходимо заказать переходник системы LAS.



## Указания по проектированию и расчету параметров подключения дымохода (продолжение)

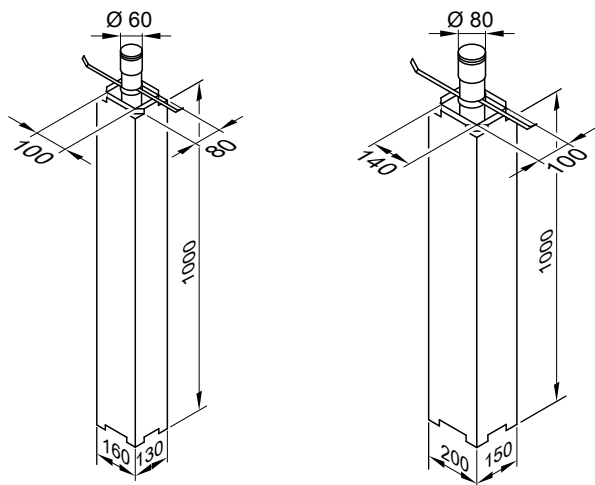
### Фасонные элементы шахты "UNIFIX" фирмы Skoberne (из газобетона)



Ø мм	a мм	b мм	Огнестойкость
165	240	500	90 мин
210	300	500	90 мин
240	360	249	90 мин
280	400	249	90 мин

### Фасонные элементы шахты "SKOBIFIXnano" и "SKOBIFIXs 30" фирмы Skoberne (из пенокерамических материалов)

Огнестойкость 30 мин.

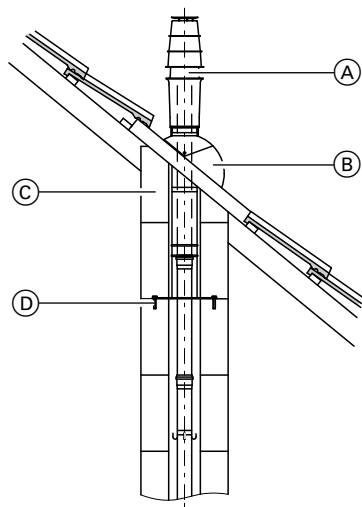


Шахту дымохода, имеющую сертификат допуска органов строительного надзора, из легкого бетона или пенокерамики можно заказать на фирме Skoberne.

Адрес фирмы Skoberne:  
Skoberne Schornsteinsysteme GmbH  
Ostendstraße 1  
D-64319 Pfungstadt

### Анкерное крепление прохода через крышу при использовании фасонных деталей шахты

(при прокладке шахты до нижней кромки кровли)

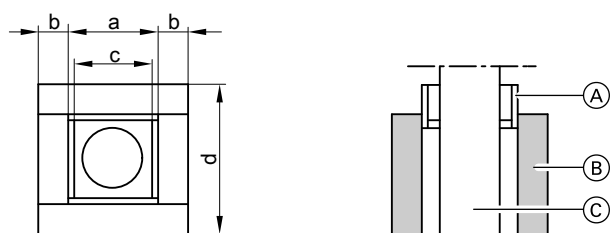


Приобрести на фирме Skoberne следующие элементы:

- Ⓐ Проход через кровлю
- Ⓑ Универсальная голландская черепица
- Ⓒ Концевая фасонная деталь шахты
- Ⓓ Анкерное крепление прохода через крышу

Концевую фасонную деталь Ⓒ необходимо изменить в соответствии с наклоном крыши.

Фасонные элементы шахты фирмы Promat

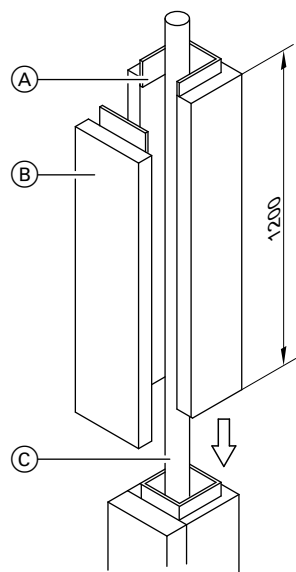


Шахту дымохода, имеющую сертификат допуска органов строительного надзора, из противопожарных плит, изготовленных из силиката кальция, можно приобрести, например, на фирме Promat.

Адрес фирмы Promat:  
Promat GmbH  
Postfach 109 564  
D-40835 Ratingen

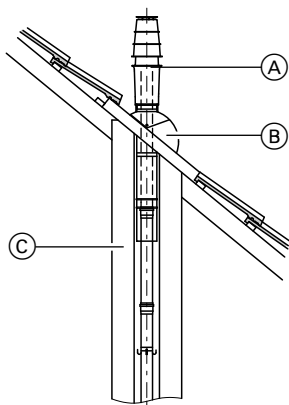
- Ⓐ Муфта PROMATECT®
- Ⓑ Фасонная деталь PROMATECT®
- Ⓒ Дымоход

Модуль- ный раз- мер Ø мм	a мм	b мм	c мм	d мм	Огнестойкость
80	140	25	128	190	30 мин
	140	40	128	220	90 мин
100	180	25	168	230	30 мин
	180	40	168	260	90 мин



- Ⓐ Муфта PROMATECT®
- Ⓑ Фасонная деталь PROMATECT®
- Ⓒ Дымоход

### Проход через кровлю при использовании шахты с фасонными деталями Promat

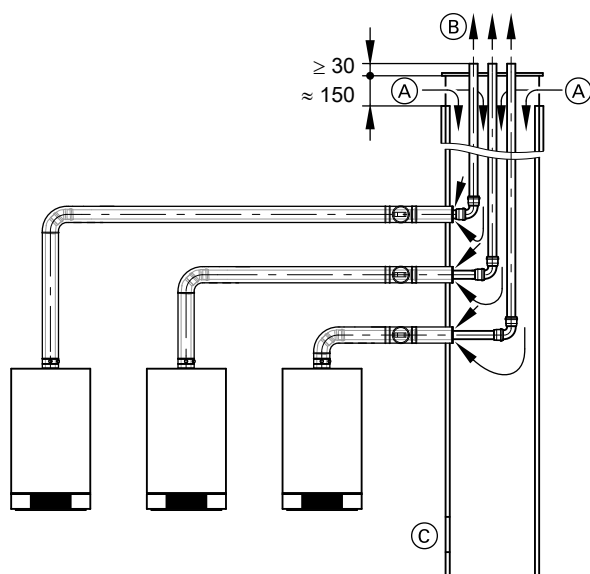


Концевую фасонную деталь при монтаже необходимо изменить в соответствии с наклоном крыши.

- (A) Вертикальный коаксиальный проход через кровлю (система LAS)
- (B) Универсальная голландская черепица
- (C) Шахта дымохода облегченной конструкции с фасонными деталями PROMATECT® из минерального волокна

### 2.6 Система "Воздух/продукты сгорания" (LAS) из пластмассы (полипропилена) для многоканального прохода через шахту

Имеется возможность проложить несколько дымоходов, работающих в режиме отбора воздуха для горения извне, в одной шахте достаточных размеров. Конденсационные котлы Vitodens должны быть при этом смонтированы в одном помещении. Монтаж и подключение на различных этажах и в разных помещениях невозможны из соображений пожарной безопасности. Опоры дымоходов в шахте и крышка шахты должны быть выполнены надлежащим образом при монтаже заказчиком. Элементы системы "Воздух/продукты сгорания" Vitodens для прокладки в общей шахте см. на стр. 13.



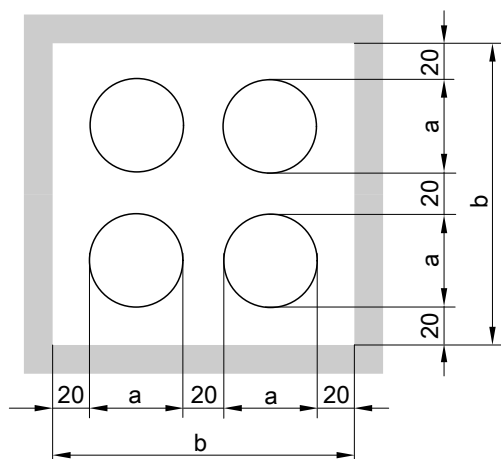
- (A) Приточный воздух
- (B) Уходящие газы
- (C) Ревизионное отверстие

### Примеры расположения

Минимальные расстояния между отдельными дымоходами согласно DIN 18160-1:

- в шахтах квадратного/прямоугольного сечения: 20 мм
- в шахтах круглого сечения: 30 мм

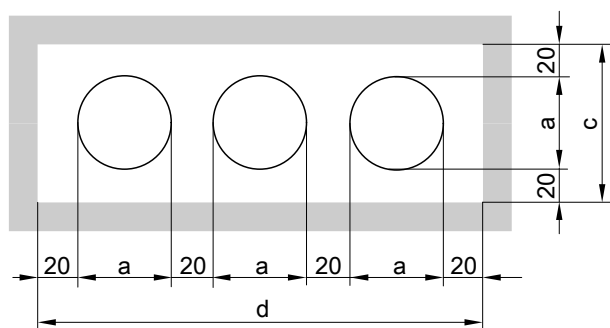
## Указания по проектированию и расчету параметров подключения дымохода (продолжение)



Модульный размер Ø мм	Размер [мм]			
	a	b	c	d
60	73	206	113	299
80	94	248	134	362
100	128	316	168	464

### Указание

В соответствии с сертификатом допуска могут быть также использованы внутренние размеры шахты меньше указанных в таблице, если это позволяет сертификат эксплуатационного допуска согласно DIN EN 13384.



## 2.7 Система "Воздух/продукты сгорания" (соединительный трубопровод) из пластмассы (полипропилена) для многоточечного подключения к дымовой трубе, используемой для подачи воздуха/отвода продуктов сгорания

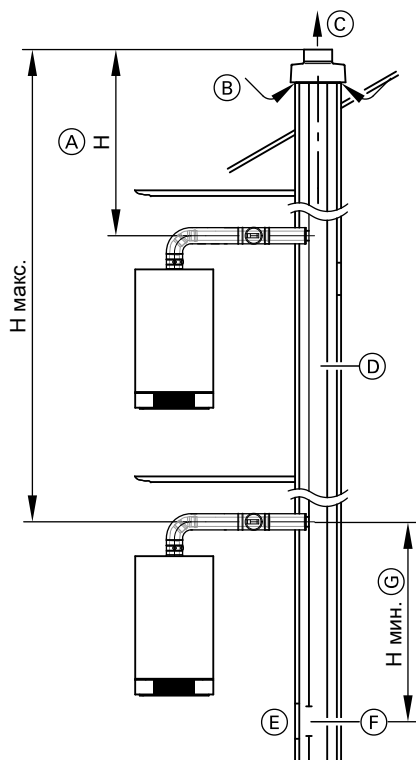
Конденсационные котлы Vitodens удовлетворяют требованиям по технике безопасности согласно DIN 3368-6.

Поэтому общее разрешение органов строительного надзора для подключения к системам LAS не требуется.

При подключении двух конденсационных котлов к одной дымовой трубе на одном этаже вводы соединительных элементов должны быть расположены на расстоянии мин. 300 мм друг от друга.

Проектирование и расчет дымовых труб систем LAS с многоточечным подключением выполняются соответствующей организацией.

Дымовая труба режима разрежения LAS (тип C<sub>43x</sub> согласно TRGI 2008)



Системы "Воздух/продукты сгорания" для режима разрежения могут быть приобретены, например, у следующих изготовителей:

- eka Edelstahlkamin GmbH  
D-95369 Untersteinach
- Jeremias  
Schornstein Systeme  
Opfenrieder Str.12  
D-91717 Wassertrüdingen
- Plewa-Werke GmbH  
D-54662 Speicher/Eifel
- Schiedel GmbH & Co, Hauptverwaltung  
Lerchenstraße 9  
D-80995 München

- (A) Эффективная высота дымовой трубы относительно верхнего котла Vitodens
- (B) Приточный воздух
- (C) Уходящие газы
- (D) Дымовая труба LAS (изготовителя см. ниже)
- (E) Ревизионное отверстие
- (F) Отверстие для выравнивания давления
- (G) Минимальное расстояние запросить у изготовителя системы удаления продуктов сгорания.

Дымовая труба режима разрежения LAS – многоточечное подключение к Vitodens 200-W, 222-W и 222-F до 35 кВт (тип C<sub>43x</sub> согласно TRGI 2008)

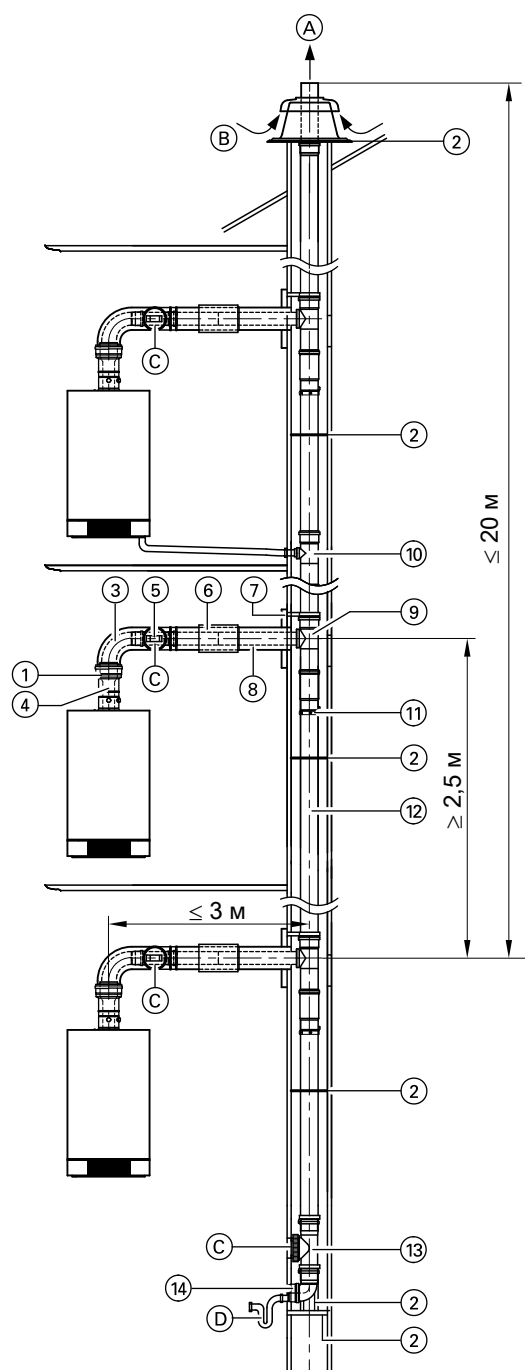
Система, специально разработанная для Vitodens 200-W, 222-W и 222-F для режима эксплуатации с отбором воздуха для горения извне.

Минимальное поперечное сечение шахты:

- квадратное 175 × 175 мм
- круглое Ø 195 мм.

К одной системе удаления продуктов сгорания могут быть подключены до 5 котлов Vitodens 200-W, 222-W и 222-F (до 35 кВт) одинаковой тепловой мощности. Котлы Vitodens с различными значениями тепловой мощности могут быть подключены только к системам удаления продуктов сгорания в режиме разрежения.

## Указания по проектированию и расчету параметров подключения дымохода (продолжение)



- Ⓐ Уходящие газы
- Ⓑ Приточный воздух
- Ⓒ Ревизионное отверстие
- Ⓓ Конденсатоотводчик с сифоном

	Модульный размер Ø мм	
	Ø 80	Ø 100
① Присоединительный элемент котла (в комплекте поставки водогрейного котла)	80	—
<b>Обратный клапан</b> для установки в Vitodens 200-W, 222-W и 222-F (до 35 кВт) должен быть заказан для каждого водогрейного котла	—	—
② <b>Базовый комплект шахты</b> (полипропилен, жесткий) В комплекте: — опорное колено — опорная шина — крышка шахты (полипропилен) — распорка (3 шт.)	—	100
<b>Распорка</b> (3 шт.)	—	100
③ <b>Колено системы LAS</b> 87° (1 шт.) 45° (2 шт.) или <b>Ревизионное колено системы LAS</b> 87° (1 шт.)	80 80 80	— — —
④ <b>Переходник системы LAS</b> Ø 60/100 на Ø 80/125	80	—
⑤ <b>Ревизионный элемент LAS, прямой</b> (1 шт.)	80	—
⑥ <b>Подвижная муфта системы LAS</b> <b>Крепежный хомут, белый</b> (1 шт.) (труба LAS)	80	—
⑦ <b>Стеновая заглушка</b>	80	—
⑧ <b>Труба системы LAS</b> длина 1 м длина 0,5 м	80 80	— —
⑨ <b>Комплект для многоточечного подключения</b> В комплекте: — ревизионная труба Ø 100 — подключение дымохода Ø 80 — фиксирующий хомут — распорка — продольная муфта Ø 100	—	100
⑩ <b>Комплект для подсоединения конденсатоотводчика</b> В комплекте: — отвод 87° Ø 40 — фиксирующий хомут — продольная муфта Ø 100	—	100
⑪ <b>Соединительный хомут</b> необходим для каждого соединения в шахте	—	100
⑫ <b>Труба дымохода</b> длина 2 м (2 шт. по 2 м = 4 м) длина 2 м (1 шт.) длина 1 м (1 шт.) длина 0,5 м (1 шт.)	— — — —	100 100 100 100
<b>Колено дымохода</b> (для использования в искривленных шахтах) 30° (2 шт.) 15° (2 шт.)	— —	100 100
⑬ <b>Ревизионный элемент, прямой</b> (1 шт.)	—	100
⑭ <b>Подключение конденсатоотводчика</b> (эксцентрическое) Переходник с Ø 100 мм на Ø 40 мм	—	100

## 2.8 Дымоход из пластмассы (полипропилена) для прохода через шахту - режим эксплуатации с отбором воздуха для горения из помещения установки (тип В согласно TRGI 2008)

Для режима эксплуатации с отбором воздуха для горения из помещения установки необходим дымоход, используемый в качестве соединительного элемента между котлом Vitodens и шахтой, а также для прохода через шахту.

**Возможна установка только в помещениях, оборудованных отверстием для приточного воздуха со свободным поперечным сечением минимум 150 см<sup>2</sup> или 2 × 75 см<sup>2</sup> (согласно TRGI 2008).**

### Указание

*Vitodens 200-W от 60 кВт и многокотловые установки согласно Положению об отоплении должны устанавливаться в отдельном помещении с соответствующим отверстием для приточного воздуха. Поперечное сечение должно составлять минимум 150 см<sup>2</sup> и на каждый кВт выше общей номинальной мощности 50 кВт иметь дополнительные 2 см<sup>2</sup>. Это поперечное сечение может быть разделено максимум на 2 отверстия (соблюдать требования Положения об отоплении и TRGI 2008).*

	Условный проход трубы дымохода Ø в мм
Vitodens 200-W до 35 кВт, Vitodens 222-F, Vitodens 222-W, Vitodens 242-F, Vitodens 300-W, 333-F и Vitodens 343-F	60
Vitodens 200-W, 45 - 60 кВт	80
Vitodens 200-W, 80 - 105 кВт	100

Система удаления продуктов сгорания подключается к присоединительному элементу котла.

Воздух для горения поступает через кольцевой зазор соединительного элемента котла из помещения, где установлен котел. Для прохода через вентилируемые по всей длине шахты дымохода или каналы, удовлетворяющие требованиям, предъявляемым к дымовым трубам зданий согласно DIN 18160-1 или с огнестойкостью 90 минут (F90/L90) либо 30 минут (F30/L30) для малоэтажных зданий.

Перед монтажом ответственный мастер по надзору за дымовыми трубами и дымоходами должен проверить пригодность используемой шахты и наличие допуска для такого применения.

Шахты, к которым ранее были подключены отопительные котлы, работающие на жидком или твердом топливе, должны быть тщательно очищены трубочистом. На внутренней поверхности дымовой трубы не должно оставаться отделяемых отложений, в особенности остатков серы и сажи.

При наличии других отверстий для подключения они должны быть герметично заделаны в соответствии с используемыми строительными материалами.

Это не относится к обязательным отверстиям для чистки и контроля, снабженным запорными устройствами дымовых труб, для которых имеется знак технического контроля.

Перед монтажом необходимо проверить, является ли шахта прямой по направлению сверху вниз или она проходит с перегибом (проверить уровнем).

В случае перегиба мы рекомендуем установить гибкий дымоход (см. стр. 35).

Перед вводом в эксплуатацию системы удаления продуктов сгорания ответственный мастер по надзору за дымовыми трубами и дымоходами обязан произвести проверку герметичности.

При эксплуатации с отбором воздуха для горения из помещения установки это возможно **только** путем испытания давлением.

В помещении, где монтируется установка, дымоход должен быть оборудован как минимум одним ревизионным отверстием для осмотра и чистки, а также для испытания давлением.

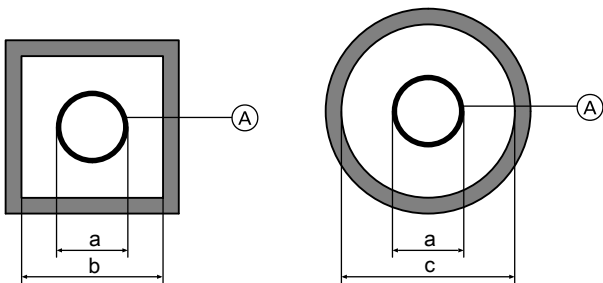
Если со стороны крыши доступ к дымоходу отсутствует, то в чердачном помещении необходимо оборудовать дополнительное ревизионное отверстие за дверцей отверстия для чистки дымовой трубы.

Слив конденсата из дымохода к **водогрейному котлу** должен быть обеспечен наличием соответствующего **уклона с углом минимум 3°**.

Система удаления продуктов сгорания должна быть выведена в пространство над крышей.

Могут использоваться также и другие дымоходы с сертификацией CE, если, например, вследствие большей протяженности труб дымохода потребуется больший диаметр трубы. Сертификат эксплуатационного допуска согласно EN 13384 должен быть предоставлен соответствующим изготовителем дымохода.

### Минимальные внутренние размеры шахты



## Указания по проектированию и расчету параметров подключения дымохода (продолжение)

### Минимальные внутренние размеры шахты

Модульный размер <sup>Ⓐ</sup>	Наружный диаметр муфты, a  Ø мм	Минимальные внутренние размеры шахты	
		b квадратная или прямоугог. (короткая сторона) мм	c круглая Ø мм
60	73	113	133
60 (гибкий)	64	104	124
80	94	135	155
80 (гибкий)	100	140	160
100	128	170	190
100 (гибкий)	125	165	185

Макс. количество колен:

■ 87°: 3 шт.

или

■ 45°: 3 шт.

или

■ 30°: 4 шт.

или

■ 15°: 4 шт.

Ширина кольцевого зазора при проходе через шахту должна составлять минимум 3 см.

### Максимальные внутренние размеры шахты при использовании гибких дымоходов согласно DIN EN 14471

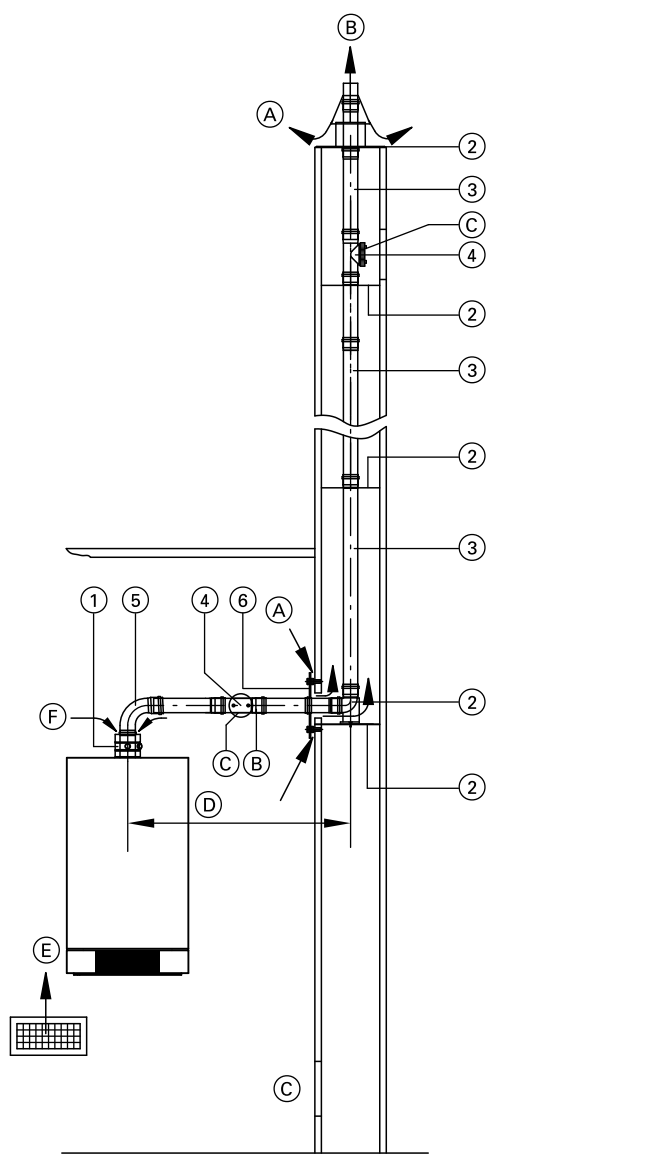
#### Указание

При использовании гибких дымоходов внутренний размер шахты должен быть не более, чем в 2 раза больше внешнего диаметра гибкого дымохода.

Модульный размер <sup>Ⓐ</sup>	Наружный диаметр муфты, a  Ø мм	Макс. внутренние размеры шахты	
		b квадратная или прямоугог. (короткая сторона) мм	c круглая Ø мм
60 (гибкий)	64	128	128
80 (гибкий)	100	200	200
100 (гибкий)	125	250	250



Дымоход, модульный размер 60, 80 и 100 (элементы) (тип В<sub>23</sub> /В<sub>33</sub> согласно TRGI 2008)



- (A) Вентиляция дымовой трубы
- (B) Уходящие газы
- (C) Ревизионное отверстие
- (D) Соединительный элемент
- (E) Размеры отверстия для приточного воздуха см. на стр. 31
- (F) Приточный воздух

		Модульный размер Ø мм		
		60	80	100
①	<b>Присоединительный элемент котла</b> (в комплекте поставки водогрейного котла)	60	80	100
②	<b>Базовый комплект шахты</b> (полипропилен, жесткий) В комплекте: – опорное колено – опорная шина – крышка шахты – распорка (3 шт., макс. расстояние 5 м) или <b>Базовый комплект шахты</b> (металл/полипропилен, жесткий) для дымовых труб с двумя дымоходами, один дымоход для твердотопливного котла в комплекте: – опорное колено – опорная шина – крышка шахты (металл) – концевая труба (высококачественная сталь) – распорка (3 шт., макс. расстояние 5 м)	60	80	100
	<b>Распорка</b> (3 шт., макс. расстояние 5 м)	60	80	100
③	<b>Дымоход</b> длина 1,95 м (2 шт. по 1,95 м = 3,9 м) длина 1,95 м (1 шт.) длина 1 м (1 шт.) длина 0,5 м (1 шт.)	60	80	100
④	<b>Ревизионный элемент, прямой</b> (1 шт.)	60	80	100
⑤	<b>Колено газохода</b> 87° (1 шт.) 45° (2 шт.) или <b>Ревизионный тройник</b> 87° (1 шт.) или <b>Ревизионное колено</b> 87° (1 шт.)	60	80	—
⑥	<b>Вентиляционная диафрагма</b> (1 шт.)	60	80	100
	<b>Колено дымохода</b> (для использования в изогнутых шахтах) 30° (2 шт.) 15° (2 шт.)	60	80	100
	<b>Удлинитель из нержавеющей стали</b> , длиной 380 мм для крышки шахты, базовый комплект шахты (металл/полипропилен, жесткий) (для модульного размера 60 требуется расширение с Ø 60 мм на Ø 80 мм)	60	80	100
	<b>Переходной элемент</b> – Ø 60 мм на Ø 80 мм – Ø 80 мм на Ø 100 мм	60	80	—
		—	80	100

## Указания по проектированию и расчету параметров подключения дымохода (продолжение)

### Максимальная общая длина дымохода

#### Vitodens 200-W, 222-F, 222-W и 242-F

Диапазон номинальной тепловой мощности кВт	4,8–19,0	6,5–26,0	8,8–35,0	13,0–45,0	17,0–60,0	30,0–80,0	30,0–105,0
Макс. длина – модульный размер 60 м	20	20	15	—	—	—	—
Макс. длина – модульный размер 80 м	25 <sup>*1</sup>	25 <sup>*1</sup>	25 <sup>*1</sup>	25	15	—	—
Макс. длина – модульный размер 100 м	—	—	—	25 <sup>*1</sup>	20 <sup>*1</sup>	20	20

#### Vitodens 300-W, 333-F и 343-F

Диапазон номинальной тепловой мощности кВт	3,8–13,0	3,8–19,0	5,2–26,0	7,0–35,0
Макс. длина – модульный размер 60 м	15	15	15	11
Макс. длина – модульный размер 80 м	17 <sup>*1</sup>	17 <sup>*1</sup>	20 <sup>*1</sup>	15 <sup>*1</sup>

Учтены

2 колена 87° (включая опорное колено)

или

3 колена 45°

и длина соединительного элемента  $\text{\textcircled{D}}$  0,5 м.

При любом другом количестве колен от заданной максимальной длины вычитается или к ней прибавляется 1 м для колен 87° или 0,5 м для колен 45°.

При другой длине соединительного элемента  $\text{\textcircled{D}}$  следует вычесть или прибавить разность.

#### Указание

Учитывать предписания относительно внутренних размеров шахты (см. стр. 31).

#### Пример:

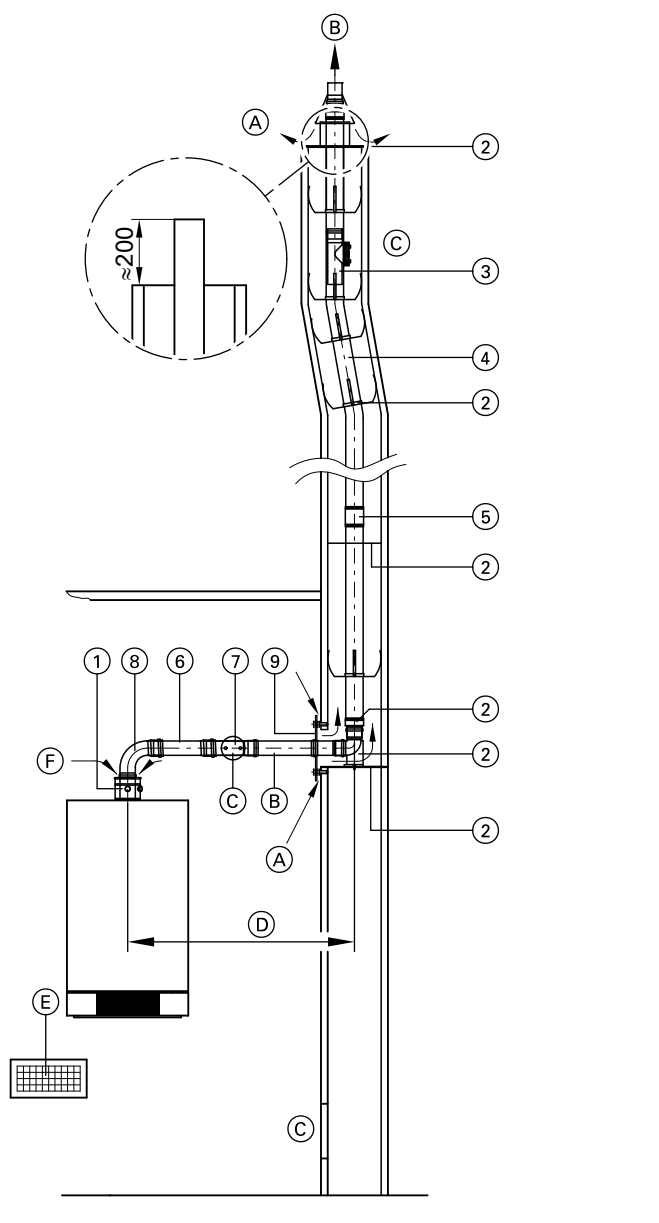
Vitodens 300-W, 5,2 - 26,0 кВт с 3 коленами 87° и длиной соединительного элемента  $\text{\textcircled{D}}$  1 м:

От максимальной длины дымохода 15 м следует вычесть 1 м для колена и 1 м для соединительного элемента.

В результате максимальная длина составляет 13 м.

\*1 Альтернативный модульный размер. Также необходимо заказать переходник системы LAS.

Дымоход, гибкий, модульный размер 60, 80 и 100 (элементы) (тип В<sub>23х</sub> согласно TRGI 2008)



- (A) Вентиляция дымовой трубы
- (B) Уходящие газы
- (C) Ревизионное отверстие
- (D) Соединительный элемент
- (E) Отверстие для приточного воздуха, мин. 150 см<sup>2</sup> или 2 × 75 см<sup>2</sup>
- (F) Приточный воздух

**Указание**

Гибкий дымоход разрешается прокладывать только вертикально.

		Модульный размер Ø мм		
①	<b>Присоединительный элемент котла</b> (в комплекте поставки водогрейного котла)	60	80	100
②	<b>Базовый комплект шахты</b> (полипропилен, гибкий) В комплекте: – опорное колено – опорная шина – крышка шахты – распорка (5 шт., макс. расстояние 2 м)	60	80	100
	<b>Базовый комплект шахты</b> (металл/полипропилен, гибкий) для дымовых труб с двумя каналами, один канал для твердотопливного котла В комплекте: – опорное колено – опорная шина – крышка шахты (металл) – концевая труба (высококачественная сталь) – распорка (5 шт., макс. расстояние 2 м)	60	80	100
	<b>Распорка</b> (5 шт., макс. расстояние 2 м)	60	80	100
③	<b>Ревизионный элемент, прямой, для установки в гибкую трубу дымохода</b>	60	80	100
④	<b>Труба дымохода, гибкая, в рулоне</b> 8, 12,5 или 25 м	60	80	100
⑤	<b>Соединительный элемент</b> для соединения остаточных длин гибкой трубы дымохода	60	80	100
	<b>Вспомогательное приспособление для протягивания</b> с тросом 20 м	60	80	100
⑥	<b>Труба дымохода</b> длина 1 м (1 шт.) длина 0,5 м (1 шт.)	60	80	100
⑦	<b>Ревизионный элемент, прямой</b> (1 шт.)	60	80	100
⑧	<b>Колено дымохода</b> 87° (1 шт.) 45° (2 шт.) или <b>Ревизионный тройник</b> 87° (1 шт.) или <b>Ревизионное колено</b> 87° (1 шт.)	60	80	80 — 100
⑨	<b>Вентиляционная диафрагма</b> (1 шт.)	60	80	100
	<b>Удлинитель из нержавеющей стали</b> , длиной 380 мм для крышки шахты, базовый комплект шахты (металл/полипропилен, гибкий) (для модульного размера 60 требуется расширение с Ø 60 мм на Ø 80 мм)	60	80	100
	<b>Расширение</b> – Ø 60 мм на Ø 80 мм – Ø 80 мм на Ø 100 мм	60 —	80 80	— 100

## Указания по проектированию и расчету параметров подключения дымохода (продолжение)

### Максимальная общая длина дымохода

#### Vitodens 200-W, 222-F, 222-W и 242-F

Диапазон номинальной тепловой мощности кВт	4,8–19,0	6,5–26,0	8,8–35,0	13,0–45,0	17,0–60,0	30,0–80,0	30,0–105,0
Макс. длина – модульный размер 60 м	18	—	—	—	—	—	—
Макс. длина – модульный размер 80 м	25 <sup>*1</sup>	25 <sup>*1</sup>	25 <sup>*1</sup>	20	15	—	—
Макс. длина – модульный размер 100 м	—	—	—	22 <sup>*1</sup>	17 <sup>*1</sup>	20	20

#### Vitodens 300-W, 333-F и 343-F

Диапазон номинальной тепловой мощности кВт	3,8–13,0	3,8–19,0	5,2–26,0	7,0–35,0
Макс. длина – модульный размер 60 м	14	14	14	9
Макс. длина – модульный размер 80 м	16 <sup>*1</sup>	16 <sup>*1</sup>	18 <sup>*1</sup>	13 <sup>*1</sup>

Учтены

2 колена 87° (включая опорное колено)

или

3 колена 45°

и длина соединительного элемента  $\text{Ⓧ}$  0,5 м.

При любом другом количестве колен от заданной максимальной длины вычитается или к ней прибавляется 1 м для колен 87° или 0,5 м для колен 45°.

При другой длине соединительного элемента  $\text{Ⓧ}$  следует вычесть или прибавить разность.

#### Указание

Учитывать предписания относительно внутренних размеров шахты (см. стр. 31).

#### Пример:

Vitodens 300-W, 5,2 - 26,0 кВт с 3 коленами 87° и длиной соединительного элемента  $\text{Ⓧ}$  1 м:

От максимальной длины дымохода 14 м вычесть 1 м для колена и 1 м для соединительного элемента.

В результате максимальная длина составляет 12 м.

### Особое исполнение: для режима эксплуатации с отбором воздуха для горения из системы связанных помещений для Vitodens мощностью до 35 кВт (тип В<sub>33</sub> согласно TRGI 2008)

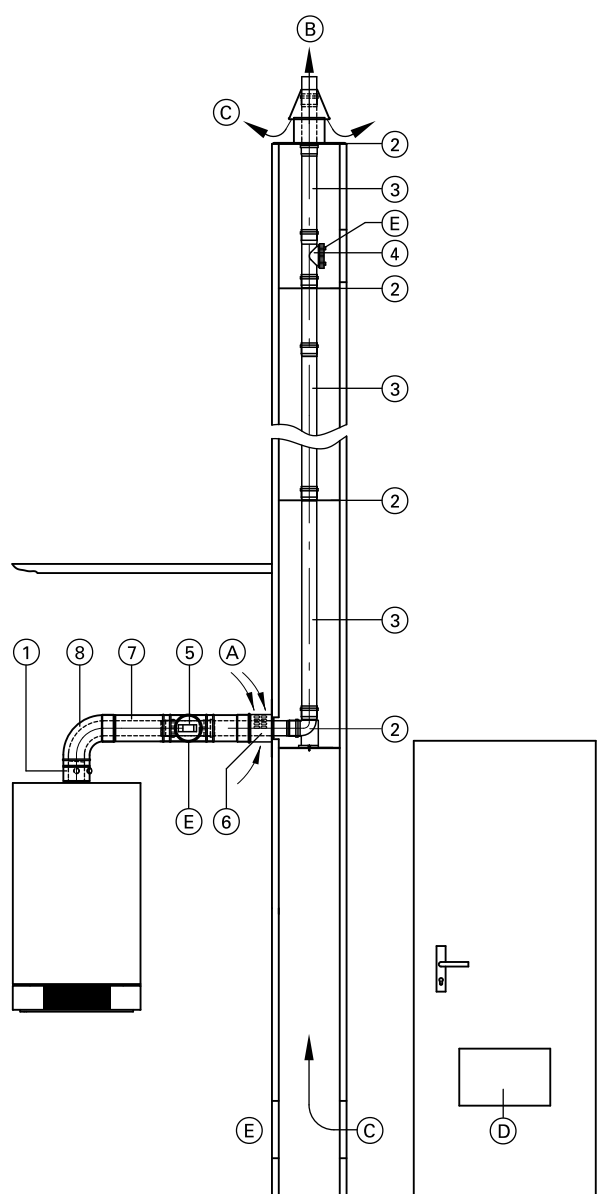
Котел Vitodens может быть также установлен в бытовых помещениях и работать в режиме эксплуатации с отбором воздуха для горения из помещения установки, если выполняются следующие условия:

- Соединительный элемент для подключения к шахте выполнен в системе "Воздух/продукты сгорания" (LAS), а воздух для горения отбирается из помещения через отверстие, расположенное непосредственно у входа в дымовую трубу (стенная диафрагма в системе связанных помещений, см. стр. 49).
- В помещении должен быть обеспечен достаточный в соответствии с требованиями TRGI 2008 подвод воздуха для горения из системы связанных помещений:
  - минимальный объем связанных между собой помещений 4 м<sup>3</sup> на кВт номинальной тепловой мощности
  - отверстия в дверях смежных помещений мин. 150 см<sup>2</sup>

Для прохода через шахту действуют те же условия, что и для системы удаления продуктов сгорания с проходом через шахту дымохода, см. стр. 31.

**Расчет максимальной общей длины дымохода см. на стр. 33.**

\*1 Альтернативный модульный размер. Также необходимо заказать переходник системы LAS.



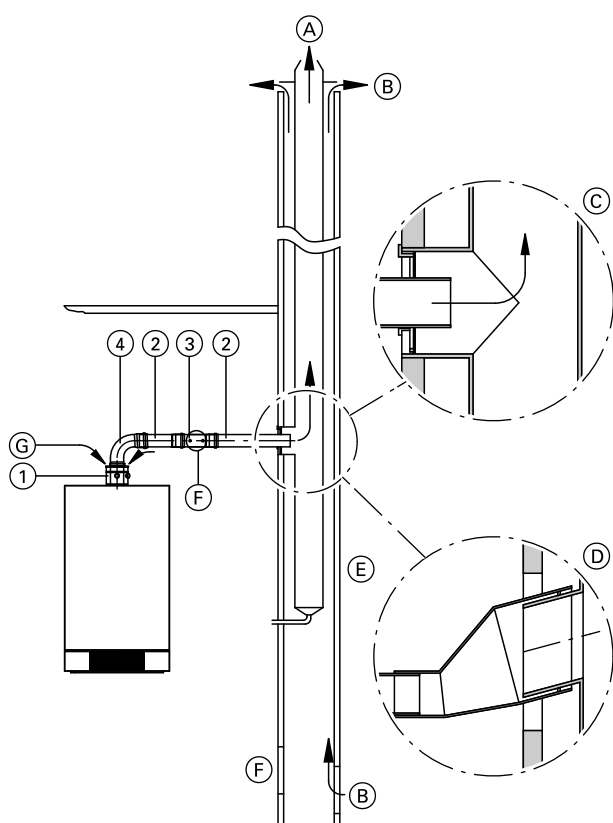
- (A) Приточный воздух
- (B) Уходящие газы
- (C) Вентиляция дымовой трубы
- (D) Отверстие, связывающее смежные помещения (мин. 150 см<sup>2</sup>)
- (E) Ревизионное отверстие

		Модульный размер Ø мм	
①	<b>Присоединительный элемент котла</b> (в комплекте поставки водогрейного котла)	60	80
②	<b>Базовый комплект шахты</b> (полипропилен, жесткий) В комплекте: – опорное колено – опорная шина – крышка шахты – распорка (3 шт., макс. расстояние 5 м) или <b>Базовый комплект шахты</b> (металл/полипропилен, жесткий) для дымовых труб с двумя каналами, один канал для твердотопливного котла в комплекте: – опорное колено – опорная шина – крышка шахты (металл) – концевая труба (высококачественная сталь) – распорка (3 шт., макс. расстояние 5 м)	60	80
	<b>Распорка</b> (3 шт., макс. расстояние 5 м)	60	80
③	<b>Труба дымохода</b> 1,95 м длиной (2 шт. по 1,95 м = 3,9 м) длина 1,95 м (1 шт.) длина 1 м (1 шт.) длина 0,5 м (1 шт.)	60	80
	<b>Колено дымохода</b> (для использования в изогнутых шахтах) 30° (2 шт.) 15° (2 шт.)	60	80
④	<b>Ревизионный элемент, прямой</b> (1 шт.)	60	80
⑤	<b>Ревизионный элемент LAS, прямой</b> (1 шт.)	60	80
⑥	<b>Стенная диафрагма LAS в системе связанных помещений</b> Ø 80/125 мм (тип В <sub>33</sub> согласно TRGI 2008)	60	80
⑦	<b>Труба системы LAS</b> длина 1 м длина 0,5 м	60	80
⑧	<b>Колено дымохода</b> 87° (1 шт.) 45° (2 шт.) или <b>Ревизионное колено LAS, 87°</b> (1 шт.)	60	80
	<b>Удлинитель из нержавеющей стали</b> , длиной 380 мм для крышки шахты, базовый комплект шахты (металл/полипропилен, жесткий) (для модульного размера 60 требуется расширение с Ø 60 мм на Ø 80 мм)	60	80

**Подключение с помощью дымохода из пластмассы (полипропилена) к влагостойкой дымовой трубе (влагостойкая дымовая труба, режим разрежения) (тип В<sub>23x</sub> согласно TRGI 2008)**

К влагостойким дымовым трубам согласно EN 13384 разрешается подсоединять конденсационные котлы Vitodens при условии, если изготовителем дымовой трубы предоставлен сертификат пригодности при указанных параметрах уходящих газов с учетом особенностей установки (например, температура обратной магистрали отопительного контура, исполнение соединительного элемента и т.п.).

В качестве соединительного элемента должен использоваться влагостойкий дымоход, имеющий сертификат допуска в соответствии со строительным законодательством. Для этого с принадлежностями Vitodens можно использовать систему удаления продуктов сгорания из пластмассы (полипропилен).  
Переходный элемент от дымохода к влагостойкой дымовой трубе можно приобрести у изготовителя дымовой трубы.



- Ⓐ Уходящие газы
- Ⓑ Вентиляция дымовой трубы
- Ⓒ Например: переходник фирмы Schiedel
- Ⓓ Например: переходник фирмы Plewa
- Ⓔ Влагостойкая дымовая труба
- Ⓕ Ревизионное отверстие
- Ⓖ Приточный воздух

		Модульный размер Ø мм		
①	<b>Присоединительный элемент котла</b> (в комплекте поставки водогрейного котла)	60	80	100
②	<b>Труба дымохода</b> длина 1,95 м (2 шт. по 1,95 м = 3,9 м)	60	80	100
	длина 1,95 м (1 шт.)	60	80	100
	длина 1 м (1 шт.)	60	80	100
	длина 0,5 м (1 шт.)	60	80	100
③	<b>Ревизионный элемент, прямой</b> (1 шт.)	60	80	100
④	<b>Колено дымохода</b> 87° (1 шт.)	60	80	100
	или <b>Ревизионный тройник</b> 87° (1 шт.)	60	80	—
	или <b>Ревизионное колено</b> 87° (1 шт.)	—	—	100

### Многокотловые установки с системами удаления продуктов сгорания в режиме избыточного давления (режиме с отбором воздуха для горения из помещения установки) - Vitodens 200-W, 19 - 105 кВт, Vitodens 222-W и 222-F

Могут быть подключены максимум 4 газовых конденсационных котла мощностью 19 - 105 кВт к общему дымоходу в режиме избыточного давления. Максимальная мощность составляет 420 кВт. Многокотловые установки Vitodens 200-W, 222-W и 222-F, оборудованные общими системами удаления продуктов сгорания с избыточным давлением, рассчитаны на режим с отбором воздуха для горения из помещения установки (тип В).

#### Требования к монтажу

##### Отверстия для подвода воздуха для горения

Газовые приборы с общей номинальной тепловой мощностью свыше 50 кВт разрешается использовать только с выходящими на улицу отверстиями для подвода воздуха для горения. Поперечное сечение должно составлять минимум 150 см<sup>2</sup> и на каждый кВт свыше общей номинальной мощности 50 кВт иметь дополнительные 2 см<sup>2</sup>. Это поперечное сечение может быть разделено максимум на 2 отверстия (соблюдать требования Положения об отоплении и TRGI 2008 раздел).

##### Пример:

Vitodens 200-W, 3 × 80 кВт

Общая номинальная тепловая мощность 240 кВт  
 $150 \text{ см}^2 + ((240 \text{ кВт} - 50 \text{ кВт}) \times 2 \text{ см}^2/\text{кВт}) = 530 \text{ см}^2$   
 или  $2 \times 265 \text{ см}^2$ .

Отверстия для подвода воздуха для горения должны иметь площадь не менее 530 см<sup>2</sup> или  $2 \times 265 \text{ см}^2$ .

##### Монтажные расстояния

Для простоты монтажа мы рекомендуем соблюдать расстояние между газовыми конденсационными котлами приблизительно от 100 до 150 мм. В многокотловых установках Vitodens 200-W, 45 - 105 кВт в сочетании с гидравлическим каскадом расстояние должно составлять 100 мм.

### Обратный клапан уходящих газов

#### ■ Vitodens 200-W, 222-W и 222-F - 35 кВт

Обратный клапан уходящих газов встраивается в водогрейный котел (смесительный канал).

Мембрана обратного клапана уходящих газов у находящегося в режиме эксплуатации водогрейного котла поднимается вверх за счет избыточного давления вентилятора с регулируемой частотой вращения и, тем самым, отпирает тракт в смесительном канале водогрейного котла.

Для отопительных котлов, не находящихся в режиме эксплуатации, обратный клапан уходящих газов запирает смесительный канал и тем самым предотвращает попадание уходящих газов обратно в водогрейный котел.

#### ■ Vitodens 200-W, 45 - 105 кВт

Над каждым отопительным котлом на участке соединения с коллектором дымохода установлен обратный клапан уходящих газов.

Заслонка сферической формы обратного клапана уходящих газов у находящегося в режиме эксплуатации отопительного котла поднимается вверх за счет избыточного давления вентилятора с регулируемой частотой вращения и, тем самым, отпирает тракт отвода уходящих газов (см. стр. 57).

У неработающих водогрейных котлов обратный клапан уходящих газов запирает тракт отвода уходящих газов.

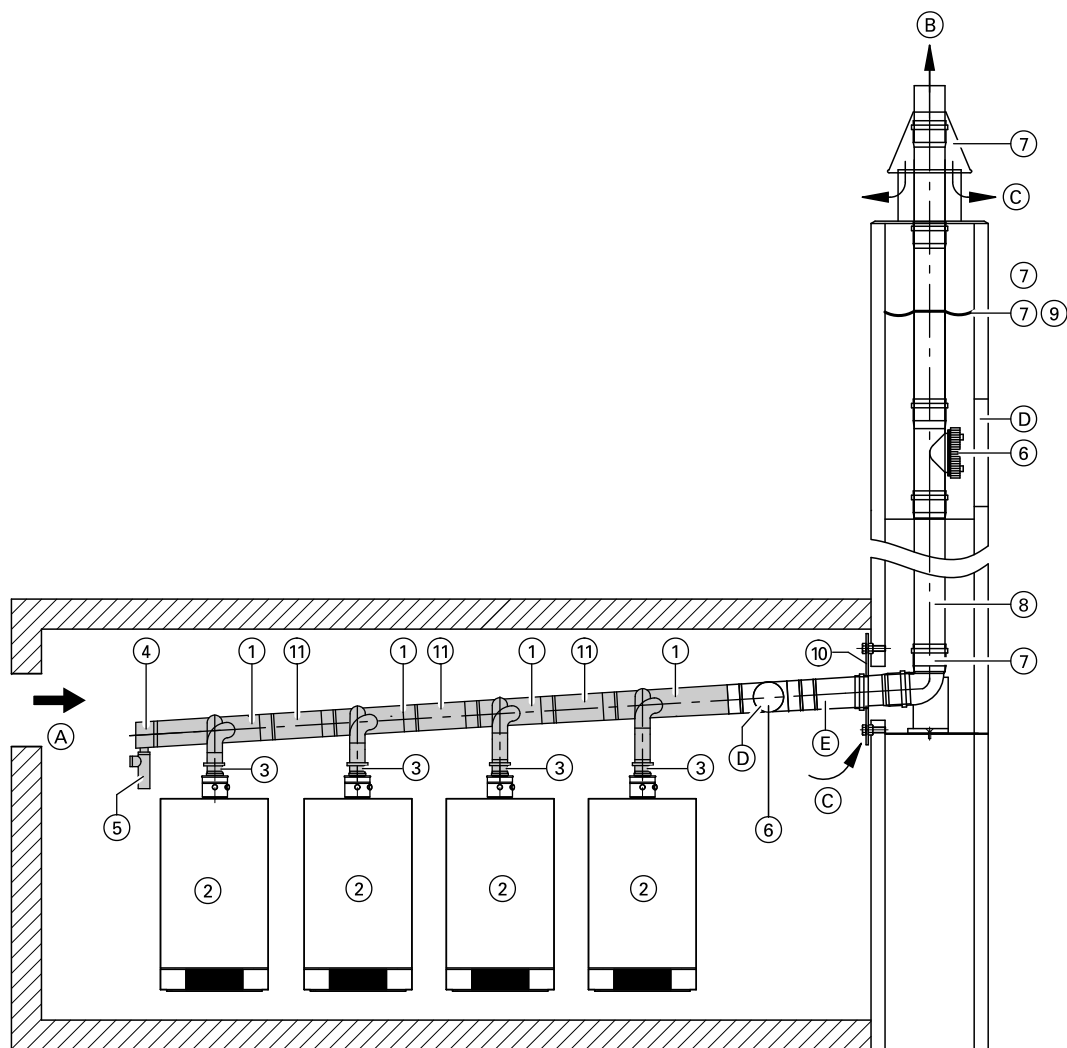
### Допуск к эксплуатации

Газовые конденсационные котлы Vitodens 200-W мощностью 19 - 105 кВт, а также Vitodens 222-W и 222-F прошли испытания и сертифицированы вместе с системой удаления продуктов сгорания. Дымоход сертифицирован по нормам CE.

### Ревизионное отверстие

В соответствии с Положением об отоплении в помещении для установки необходимо обустройство ревизионного отверстия. Ревизионное отверстие должно соответствовать выбранному диаметру трубы дымохода (таблицы размеров приведены на стр. 42).

Элементы и длина труб



Vitodens 200-W, 222-W и 222-F, до 35 кВт

- |                            |                         |
|----------------------------|-------------------------|
| Ⓐ Приточный воздух         | Ⓓ Ревизионное отверстие |
| Ⓑ Уходящие газы            | Ⓔ Соединительный кабель |
| Ⓒ Вентиляция дымовой трубы |                         |





## Указания по проектированию и расчету параметров подключения дымохода (продолжение)

### Комплект поставки каскадного дымохода:

①	Дымоходный коллектор Ø 125, 150 или 200 мм
②	Обратный клапан Ø 80 или 100 мм (для Vitodens 200-W, 45 - 105 кВт) (см. стр. 57)
	Обратный клапан для Vitodens 200-W, 222-W и 222-F может быть встроен в водогрейный котел (обратный клапан в подаче воздуха для горения к горелке)
③	Переходный элемент Ø 60 на Ø 80 мм (для Vitodens 200-W, 222-W и 222-F, 19 - 35 кВт)
④	Концевой элемент с конденсатоотводчиком
⑤	Сифон с шлангом

### Прочие принадлежности (Ø 200 мм см. прайс-лист Vitocrossal 300):

⑥	Ревизионный элемент Ø 125, 150 или 200 мм
⑦	Базовый комплект шахты Ø 125, 150 или 200 мм в комплекте: – опорное колено – опорная шина – крышка шахты – распорка (3 шт., макс. расстояние 5 м)
⑧	Труба дымохода Ø 125, 150 или 200 мм длина 2 м (2 шт. = длина 4 м) длина 2 м (1 шт.) длина 1 м (1 шт.) длина 0,5 м (1 шт.)
⑨	Распорка (3 шт., макс. расстояние 5 м)
⑩	Вентиляционная диафрагма Ø 125, 150 или 200 мм
⑪	Удлинение дымоходного коллектора Ø 125 или 150 мм (для Vitodens 222-W и 222-F) Общая длина с муфтой: 190 мм

Позиции 1 - 5 содержатся в комплекте поставки каскадного дымохода. Ревизионный элемент и прочие принадлежности системы удаления продуктов сгорания должны быть заказаны в соответствии с установкой (Ø 200 мм см. прайс-лист системы удаления продуктов сгорания для Vitocrossal).

### Максимальная общая длина дымохода

#### Vitodens 200-W, 222-W и 222-F, 19 - 35 кВт при установке в ряд

Номинальная тепловая мощность	кВт	2 x 19	3 x 19	4 x 19	2 x 26	3 x 26	4 x 26	2 x 35	3 x 35	4 x 35
Номинальная тепловая мощность (общая)	кВт	37	57	76	52	78	104	70	105	140
Максимальная общая длина дымохода										
- модульный размер 125 мм	м	25	25	—	25	—	—	—	—	—
- модульный размер 150 мм	м	—	—	22	—	25	25	25	25	25

#### Vitodens 200-W, 45 - 105 кВт при установке в ряд

Номинальная тепловая мощность	кВт	2 x 45	2 x 60	2 x 80	2 x 105	3 x 45	3 x 60	3 x 80	3 x 105	4 x 105
Номинальная тепловая мощность (общая)	кВт	90	120	160	210	135	180	240	315	420
Общая макс. длина горизонтального соединительного трубопровода										
- модульный размер 125 мм	м	3	3	—	—	4	—	—	—	—
- модульный размер 150 мм	м	—	—	4	4	—	4	4	—	—
- модульный размер 200 мм	м	—	—	—	—	—	—	—	5	4
Макс. длина трубопровода в шахте										
- модульный размер 125 мм	м	9	9	—	—	8	—	—	—	—
- модульный размер 150 мм	м	—	—	16	16	—	18	16	—	—
- модульный размер 200 мм	м	—	—	—	—	—	—	—	20	16
Макс. общая длина дымохода										
- модульный размер 125 мм	м	12	12	—	—	12	—	—	—	—
- модульный размер 150 мм	м	—	—	20	20	—	20	20	—	—
- модульный размер 200 мм	м	—	—	—	—	—	—	—	25	20

#### Vitodens 200-W, 45 - 105 кВт при блочной установке

Номинальная тепловая мощность	кВт	4 x 45	4 x 60	4 x 80	4 x 105
Номинальная тепловая мощность (общая)	кВт	180	240	320	420
Общая макс. длина горизонтального соединительного трубопровода					
- модульный размер 150 мм	м	5	5	—	—
- модульный размер 200 мм	м	—	—	5	5
Макс. длина трубопровода в шахте					
- модульный размер 150 мм	м	10	10	—	—

## Указания по проектированию и расчету параметров подключения дымохода (продолжение)

Номинальная тепловая мощность	кВт	4 x 45	4 x 60	4 x 80	4 x 105
- модульный размер 200 мм	м	—	—	15	15
Макс. общая длина дымохода					
- модульный размер 150 мм	м	15	15	—	—
- модульный размер 200 мм	м	—	—	20	20

### Указание

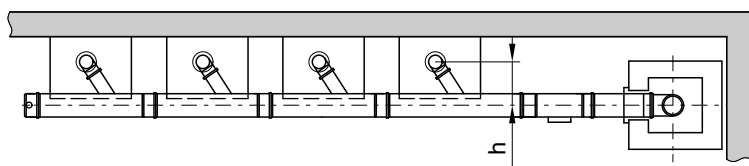
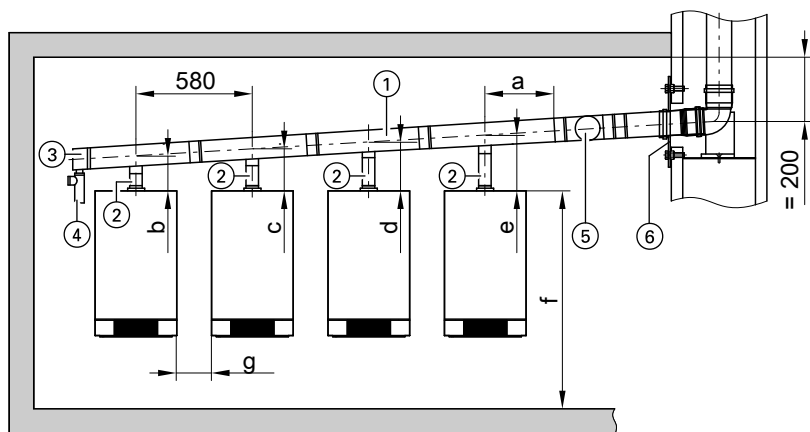
Для расчета системы удаления продуктов сгорания можно использовать параметры уходящих газов отдельных котлов (см. инструкцию по проектированию Vitodens).

Потери давления обратных клапанов уходящих газов уже учтены, и их больше не требуется использовать при расчете.

Макс. рабочее давление согласно DVGW G 635 не учитывается.

### Монтаж и размеры

Монтаж котла Vitodens с или без пристенной монтажной рамы - установка в ряд (19 - 105 кВт)

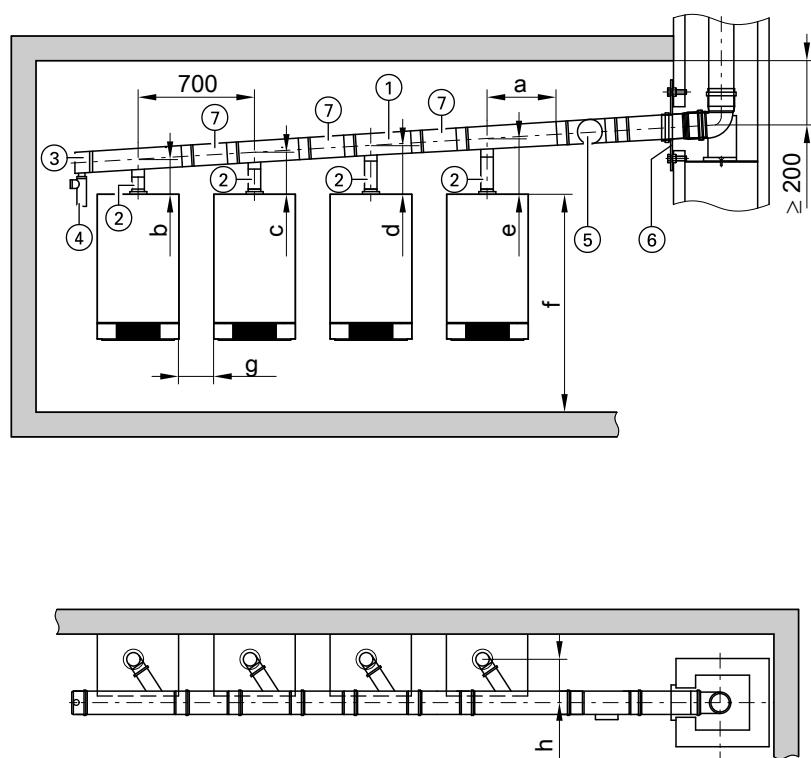


Vitodens 200-W

- |                                              |                                             |
|----------------------------------------------|---------------------------------------------|
| ① Дымоходный коллектор Ø 125, 150 или 200 мм | ④ Сифон со шлангом                          |
| ② Обратный клапан Ø 80 или 100 мм            | ⑤ Ревизионный элемент Ø 125, 150 или 200 мм |
| ③ Концевой элемент с конденсатоотводчиком    | ⑥ Вентиляционная диафрагма                  |

### Указание

При использовании Vitodens 200-W, 19 - 35 кВт, в водогрейный котел встраивается обратный клапан ②.



Vitodens 222-W и 222-F

- ① Дымоходный коллектор Ø 125 или 150 мм
- ② Обратный клапан
- ③ Концевой элемент с конденсатоотводчиком
- ④ Сифон со шлангом
- ⑤ Ревизионный элемент Ø 125 или 150 мм
- ⑥ Вентиляционная диафрагма
- ⑦ Удлинение дымоходного коллектора Ø 125 или 150 мм, общая длина с муфтой: 190 мм

**Указание**

Для Vitodens 222-W при расположении шахты слева перед концевым элементом с конденсатоотводчиком ③ дополнительно необходимо установить удлинение дымоходного коллектора ⑦.

Коллектор Ø мм	a мм	b мм	c мм	d мм	e мм	f мм	g мм	h мм
125								
– Vitodens 200-W, 19 - 35 кВт	225	255	285	315	345	1700*2	130	200
– Vitodens 222-W	225	234	271	308	345	1700*2	100	200
– Vitodens 222-F	225	221	258	295	332	—	100	200
– Vitodens 200-W, 45 - 105 кВт	196	146	176	207	—	1700	100	202
150								
– Vitodens 200-W, 19 - 35 кВт	215	255	285	315	345	1700*2	130	219
– Vitodens 222-W	215	234	271	308	345	1700*2	100	219
– Vitodens 222-F	215	221	258	295	332	—	100	219
– Vitodens 200-W, 45 - 105 кВт	215	146	176	207	237	1700	100	233
200								
– Vitodens 200-W, 45 - 105 кВт	404	146	176	207	237	1700	100	253

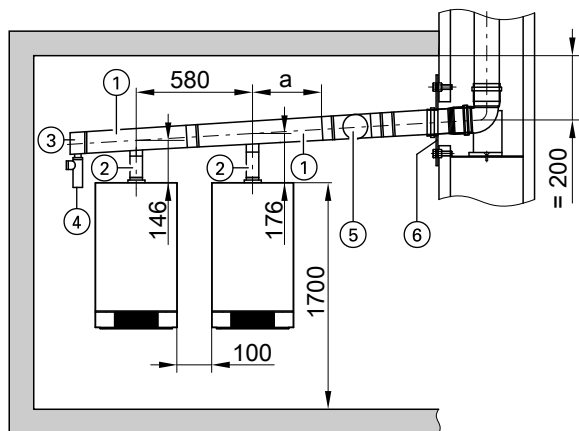
Дымоходный коллектор должен быть проложен с углом наклона минимум 3°.

Обратный клапан или колено должны быть укорочены соответствующим образом.

\*2 Рекомендуемая монтажная высота

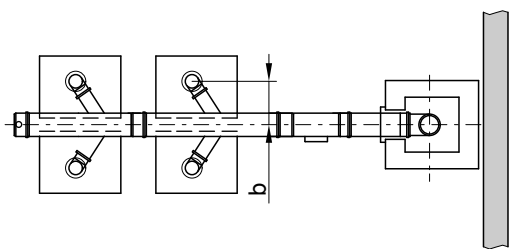
## Указания по проектированию и расчету параметров подключения дымохода (продолжение)

Монтаж Vitodens с использованием монтажной рамы – блочный монтаж (60 - 105 кВт)



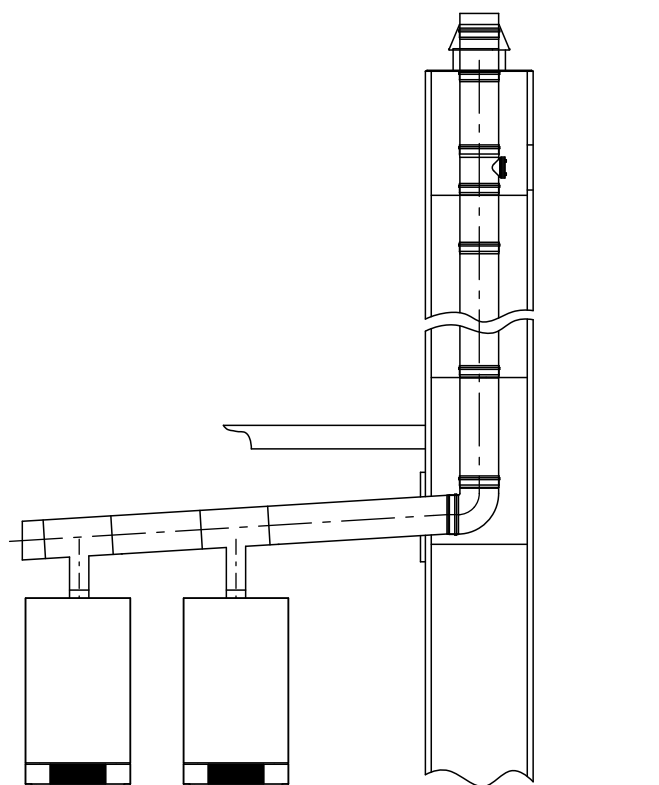
Коллектор Ø мм	a мм	b мм
150	196	202
200	502	352

Дымоходный коллектор должен быть проложен с углом наклона минимум 3°. Обратные клапаны должны быть укорочены соответствующим образом.



- ① Дымоходный коллектор Ø 150 или 200 мм
- ② Обратный клапан Ø 80 или 100 мм
- ③ Концевой элемент с конденсатоотводчиком
- ④ Сифон со шлангом
- ⑤ Ревизионный элемент Ø 150 или 200 мм
- ⑥ Вентиляционная диафрагма

Многокотельные установки с системами удаления продуктов сгорания - разряжение



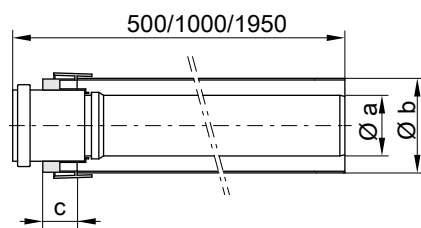
Проектирование должно выполняться согласно EN 13384.  
 Коллектор уходящих газов в зоне разрежения предоставляется заказчиком.  
 Системы удаления продуктов сгорания для многокотловых установок с избыточным давлением см. на стр. 38.

3

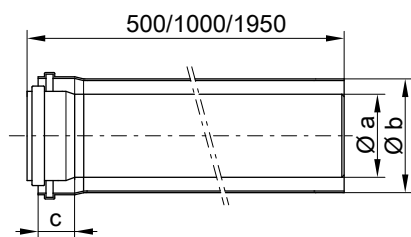
Детали систем удаления продуктов сгорания

3.1 Элементы системы "Воздух/продукты сгорания"

Труба системы LAS  
 (при необходимости трубы можно укоротить)



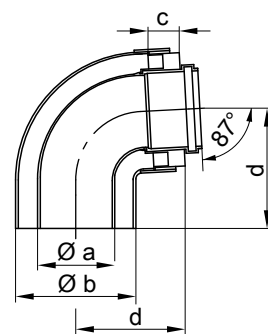
Модульный размер Ø 60 и 80 мм



Модульный размер Ø 100 мм

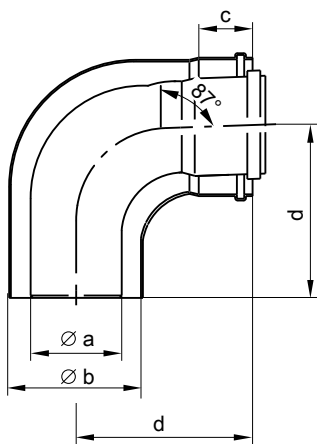
Модульный размер Ø мм	Размер [мм]		
	a	b	c
60	60	100	40
80	80	125	40
100	110	150	40

Колено LAS (87°)



Модульный размер Ø 60 и 80 мм

## Детали систем удаления продуктов сгорания (продолжение)

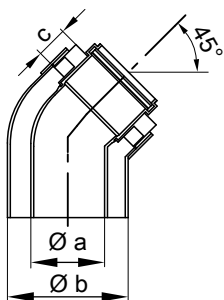


Модульный размер  $\varnothing$  100 мм

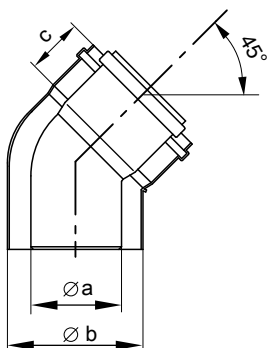
Модульный размер $\varnothing$ мм	Размер [мм]			
	a	b	c	d
60	60	100	40	110
80	80	125	40	120
100	110	150	40	170

### Колено LAS (45°)

Единица поставки 2 шт.



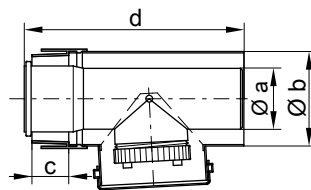
Модульный размер  $\varnothing$  60 и 80 мм



Модульный размер  $\varnothing$  100 мм

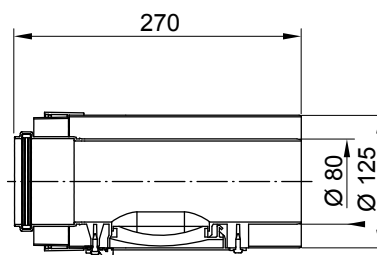
Модульный размер $\varnothing$ мм	Размер [мм]		
	a	b	c
60	60	100	40
80	80	125	40
100	110	150	40

### Ревизионный элемент LAS (прямой)

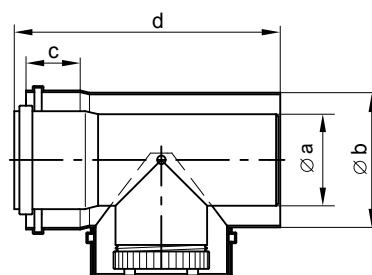


Модульный размер  $\varnothing$  60 мм

Модульный размер $\varnothing$ мм	Размер [мм]			
	a	b	c	d
60	60	100	40	250



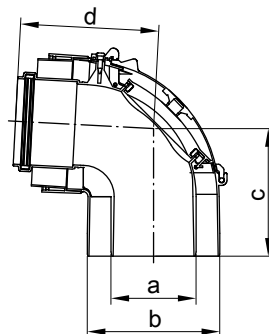
Модульный размер  $\varnothing$  80 мм



Модульный размер  $\varnothing$  100 мм

Модульный размер $\varnothing$ мм	Размер [мм]			
	a	b	c	d
100	110	150	40	273

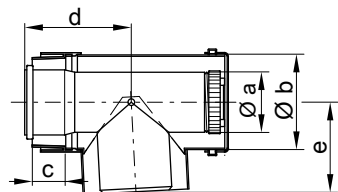
### Ревизионный отвод LAS (87°) модульный размер $\varnothing$ 60 и 80 мм



## Детали систем удаления продуктов сгорания (продолжение)

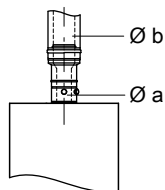
Модульный размер Ø мм	Размер [мм]			
	a	b	c	d
60	60	100	100	130
80	80	125	120	130

Ревизионный тройник LAS (87°), модульный размер Ø 100 мм



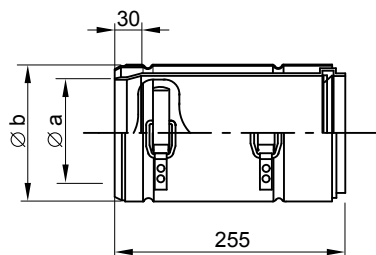
Модульный размер Ø мм	Размер [мм]				
	a	b	c	d	e
100	110	150	40	120	140

Переходник системы LAS



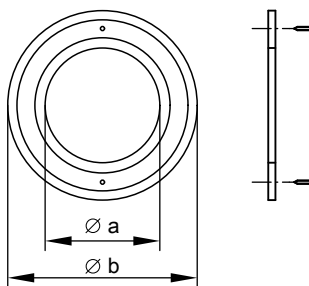
С размера размер a (мм)	на размер размер [мм]
60/100	80/125
80/125	60/100
80/125	100/150

Подвижная муфта системы LAS



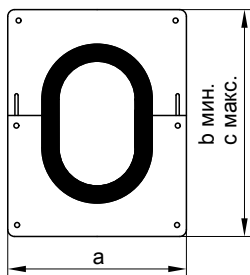
Модульный размер Ø мм	Размер [мм]	
	a	b
60	60	100
80	80	125
100	110	150

Стеновая заглушка системы LAS



Модульный размер Ø мм	Размер [мм]	
	a	b
60	102	194
80	130	230
100	155	230

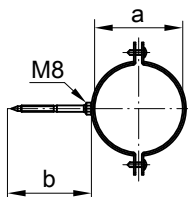
Универсальная защитная диафрагма



Модульный размер Ø мм	Размер [мм]		
	a	b	c
60	250	246	310
80	250	246	310
100	280	286	350

Крепежный хомут

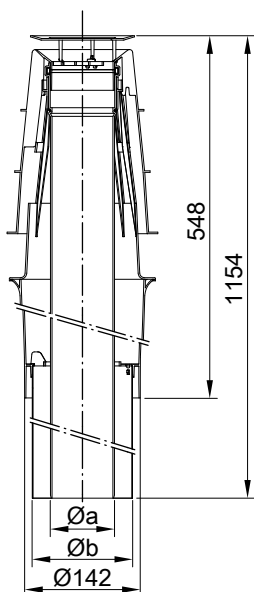
Для проводки по внутренним и наружным стенам, белого цвета.



Модульный размер Ø мм	Размер [мм]	
	a	b
60	100	100
80	125	100
100	150	100

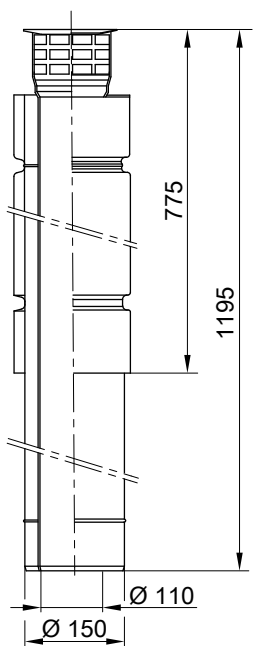
Проход LAS через кровлю  
с крепежным хомутом





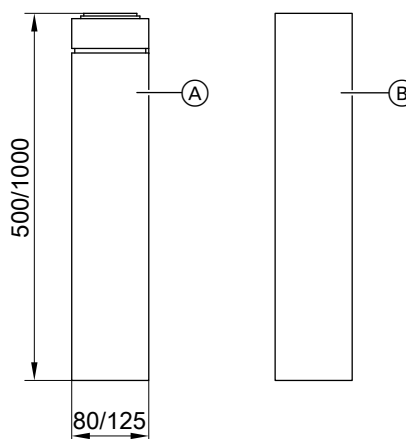
Модульный размер Ø 60 и 80 мм

Модульный размер Ø мм	Размер [мм]	
	a	b
60	60	100
80	80	125



Модульный размер Ø 100 мм

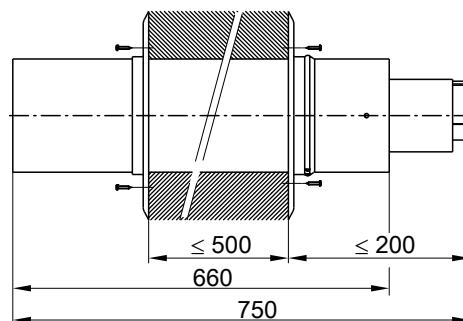
Надкрышная надставка



- (A) Надкрышная надставка
- (B) Облицовочная труба
- (C) Разгрузочный хомут

Подключение LAS на наружной стене (включая стеновые заглушки)

Для модульного размера Ø 60 мм и 80 мм



Полка в трубопроводе LAS

Минимальное смещение A (2 колена LAS 45°):

- 74 мм при модульном размере Ø 60 мм (C = 174 мм)
- 93 мм при модульном размере Ø 80 мм (C = 223 мм)
- 140 мм при модульном размере Ø 100 мм (C = 328 мм)

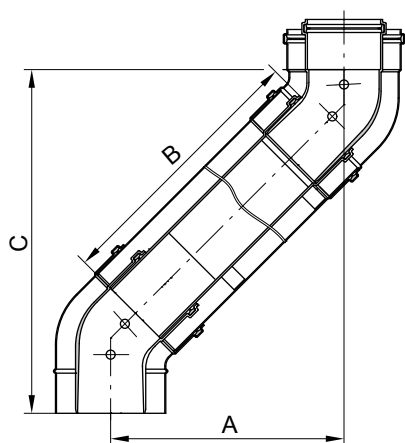
Ввести один в другой два колена LAS 45° и вставить в линию системы "Воздух/продукты сгорания".

Смещение:

- свыше 74 мм при модульном размере Ø 60 мм
- свыше 93 мм при модульном размере Ø 80 мм
- свыше 140 мм при модульном размере Ø 100 мм:

В зависимости от смещения (размер A) между двумя коленами LAS 45° следует установить удлинитель LAS (размер B).

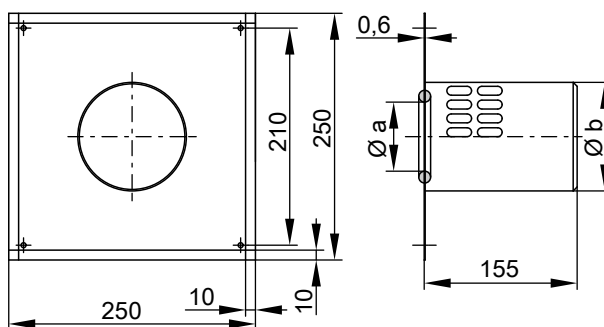
## Детали систем удаления продуктов сгорания (продолжение)



### Модульный размер $\varnothing 100$ мм

Смещение	A (мм)	200	250	300	350	390
Удлинение	B (мм)	134	205	275	346	403
Монтажная высота	C (мм)	390	438	488	538	578

### Стенная диафрагма LAS в системе связанных помещений



### Модульный размер $\varnothing 60$ мм

Смещение	A (мм)	150	200	250	300	350	390
Удлинение	B (мм)	153	224	295	372	436	487
Монтажная высота	C (мм)	250	300	350	400	450	490

### Модульный размер $\varnothing 80$ мм

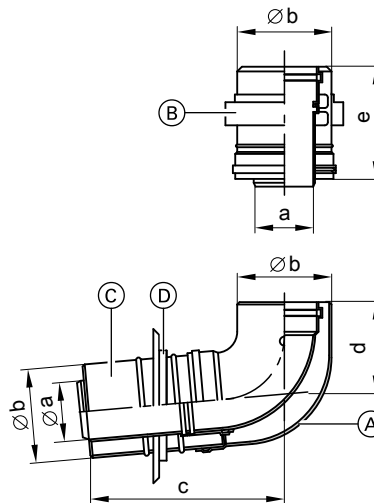
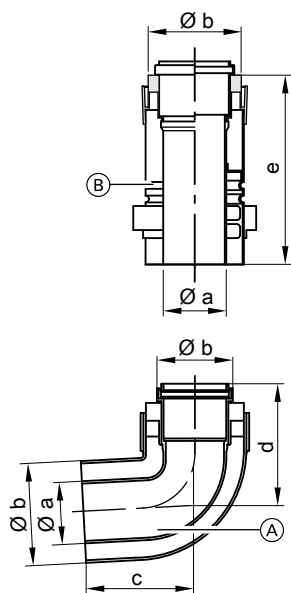
Смещение	A (мм)	150	200	250	300	350	390
Удлинение	B (мм)	123	194	265	335	406	463
Монтажная высота	C (мм)	280	330	380	430	480	520

Модульный размер $\varnothing$ мм	Размер [мм]	
	a	b
60	60	100
80	80	125

## 3.2 Элементы для проводки по наружной стене

### Комплект для проводки по наружной стене

Колено на наружной стене (A) с воздухозаборником (B), двойной муфтой (C) и стеновой заглушкой (D)



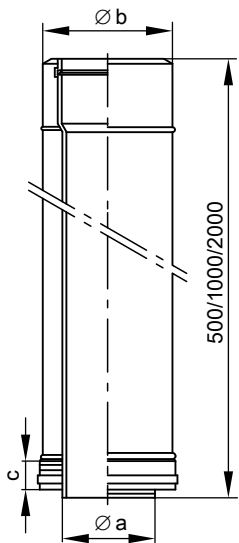
### Модульный размер $\varnothing 100$ мм

Модульный размер $\varnothing$ мм	Размер [мм]				
	a	b	c	d	e
100	110	150	295	170	165

Модульный размер $\varnothing$ мм	Размер [мм]				
	a	b	c	d	e
60	60	100	110	110	250
80	80	125	120	120	250

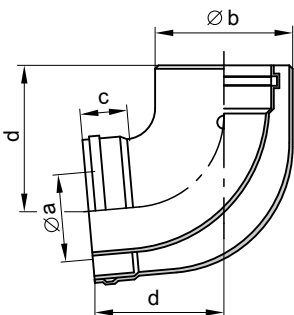
## Детали систем удаления продуктов сгорания (продолжение)

### Труба для наружной стены



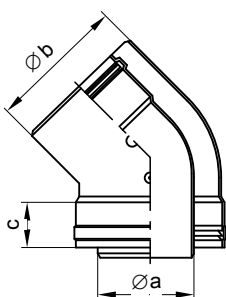
Модульный размер Ø мм	Размер [мм]		
	a	b	c
60 <sup>+3</sup>	—	—	—
80 <sup>+3</sup>	—	—	—
100	110	150	40

### Колено наружной стены 87°



Модульный размер Ø мм	Размер [мм]			
	a	b	c	d
60 <sup>+3</sup>	—	—	—	—
80 <sup>+3</sup>	—	—	—	—
100	110	150	40	170

### Колено наружной стены 45°

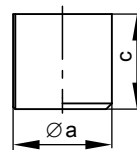
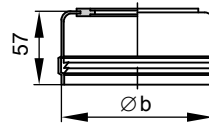


5457 952 GUS

<sup>+3</sup> Использовать элементы системы LAS (см. стр. 46).

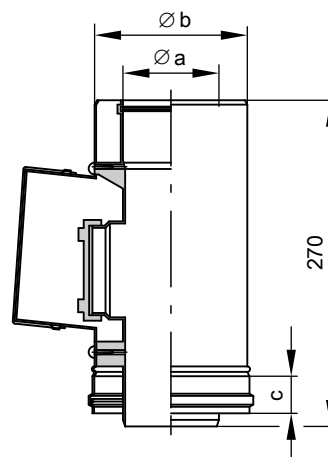
Модульный размер Ø мм	Размер [мм]		
	a	b	c
60 <sup>+3</sup>	—	—	—
80 <sup>+3</sup>	—	—	—
100	110	150	40

### Концевой элемент наружной стены



Модульный размер Ø мм	Размер [мм]		
	a	b	c
60	60	100	110
80	80	125	110
100	110	152	85

### Ревизионный элемент наружной стены

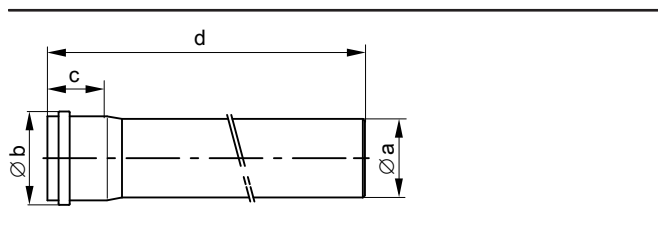


Модульный размер Ø мм	Размер [мм]		
	a	b	c
60 <sup>+3</sup>	—	—	—
80 <sup>+3</sup>	—	—	—
100	110	150	40

### 3.3 Элементы однетрубной системы

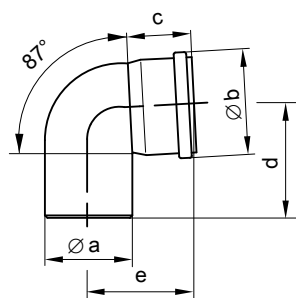
#### Труба дымохода

(при необходимости трубы можно укоротить)



Модульный размер Ø мм	Размер [мм]			d
	a	b	c	
60	60	73	58	500/1000/1950
80	80	94	57	500/1000/1950
100	110	128	72	500/1000/2000
125	125	145	75	500/1000/2000
150	160	184	83	500/1000/2000

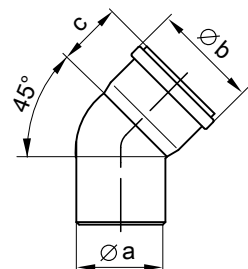
#### Колено дымохода (87°)



Модульный размер Ø мм	Размер [мм]				
	a	b	c	d	e
60	60	73	55	110	120
80	80	94	60	120	130
100	110	128	72	130	130
125	125	145	75	150	150
150	160	184	83	170	170

#### Колено дымохода (45°)

Единица поставки 2 шт.



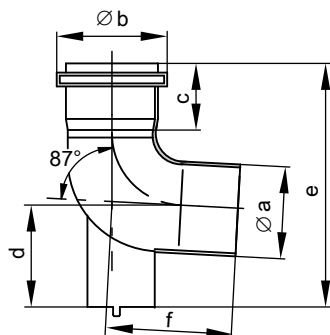
Модульный размер Ø мм	Размер [мм]		
	a	b	c
60	60	73	55
80	80	94	60
100	110	128	72

Модульный размер Ø мм	Размер [мм]		
	a	b	c
125	125	145	75
150	160	184	83

#### Базовый комплект шахты

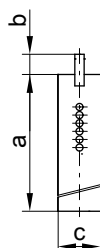
В комплект входят опорное колено, опорная шина, крышка шахты дымохода и распорки.

#### Опорное колено



Модульный размер Ø мм	Размер [мм]					
	a	b	c	d	e	f
60	60	73	55	60	180	110
80	80	94	60	80	210	120
100	110	128	72	112	245	120
125	125	145	75	120	264	147
150	160	184	83	137	296	163

#### Опорная шина

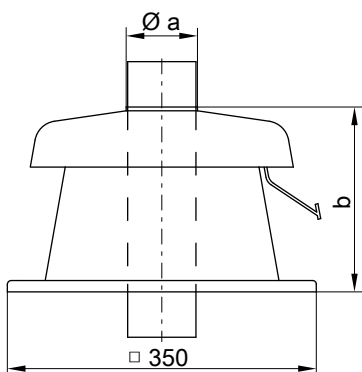


Модульный размер Ø мм	Размер [мм]		
	a	b	c
60	350	50	50
80	350	50	50
100	350	50	50
125	400	50	50
150	400	50	50

#### Крышка шахты, полипропилен

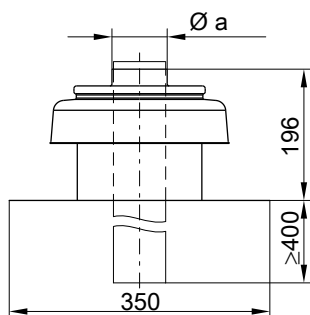
(крепежный материал входит в комплект поставки)

## Детали систем удаления продуктов сгорания (продолжение)



Модульный размер Ø мм	Размер [мм]	
	a	b
60	60	198
80	80	229
100	111	201

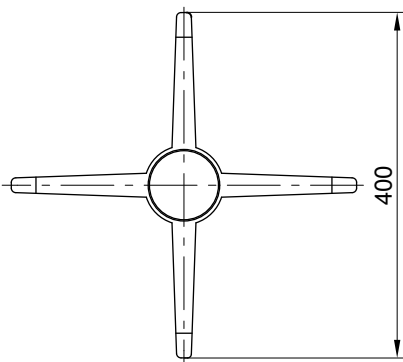
**Крышка шахты, металлическая**  
(крепежный материал входит в комплект поставки)



Модульный размер Ø мм	Размер [мм]	
	a	
80	80	
100	110	

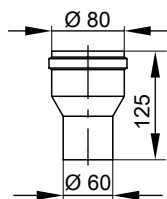
### Распорка

Комплект поставки 3 шт. (используется для внутреннего размера шахты 130 × 130 мм - 250 × 250 мм или Ø 150 мм - Ø 300 мм).

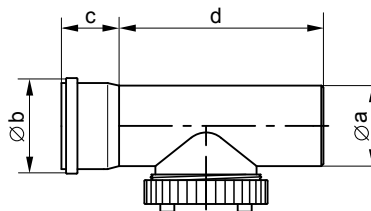


### Переходный элемент

Для перехода от модульного размера Ø 60 мм на модульный размер Ø 80 мм



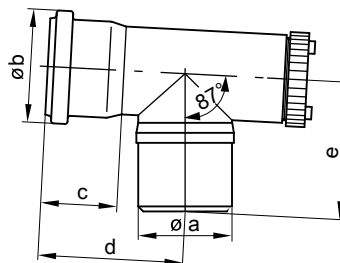
### Ревизионный элемент (прямой)



Модульный размер Ø мм	Размер [мм]			
	a	b	c	d
60	60	73	55	195
80	80	94	60	210
100	110	128	72	201
125	125	145	75	205
150	160	184	83	225

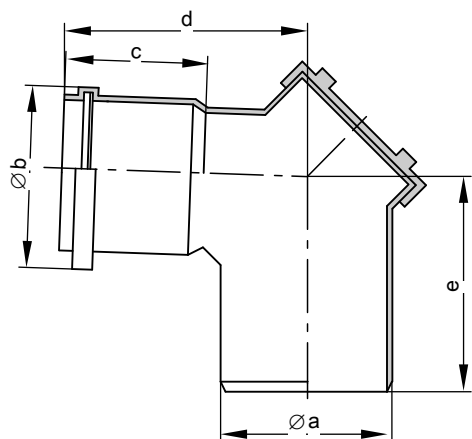
### Ревизионный тройник

Модульный размер Ø 60 и 80 мм



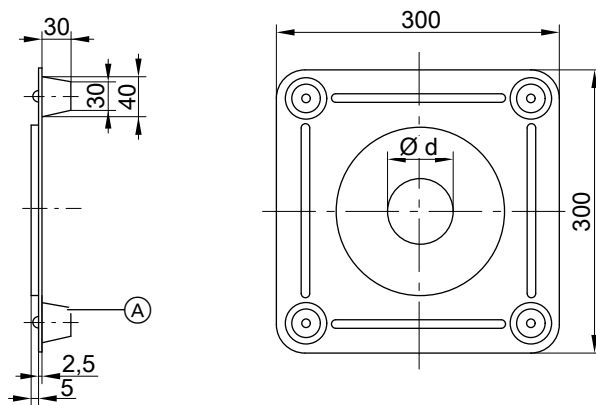
Модульный размер Ø мм	Размер [мм]				
	a	b	c	d	e
60	60	73	55	130	100
80	80	94	60	142	130

Ревизионное колено



Модульный размер Ø мм	Размер [мм]				
	a	b	c	d	e
100	110	128	72	143	142
125	125	145	75	148	148
150	160	184	83	159	163

Вентиляционная диафрагма



Ⓐ Распорка

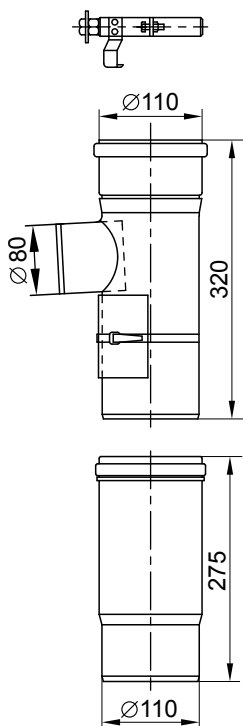
Модульный размер Ø мм	Размер [мм]	
	a	
60	60	
80	80	
100	110	

3

3.4 Элементы для многоточечного подключения дымовой трубы системы LAS с избыточным давлением для Vitodens 200-W, 222-W и 222-F, 19 - 35 кВт

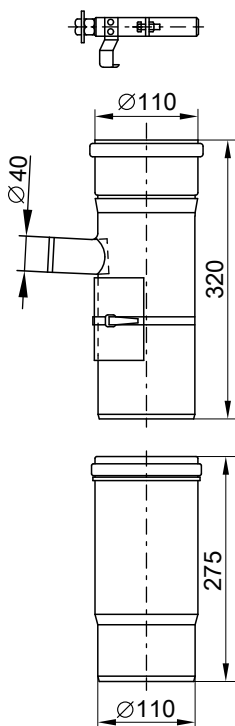
Комплект для многоточечного подключения

Присоединительный тройник с продольной муфтой и крепежным хомутом



Комплект для подключения конденсатоотводчика

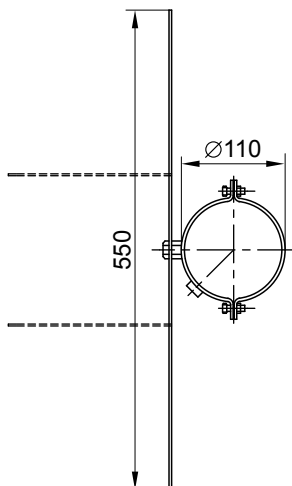
Присоединительный тройник с продольной муфтой и крепежным хомутом



## Детали систем удаления продуктов сгорания (продолжение)

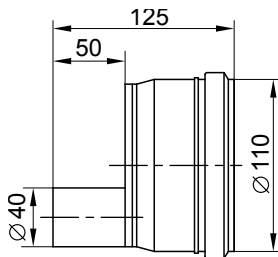
### Фиксирующий хомут

Для горизонтальной фиксации дымохода в шахте.



### Подключение конденсатоотводчика

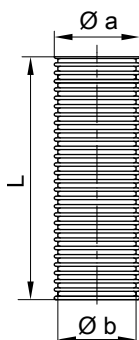
Переходник с  $\varnothing 100$  мм на  $\varnothing 40$  мм



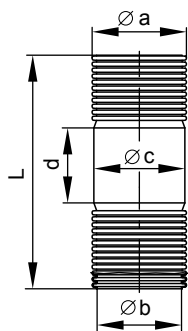
## 3.5 Элементы гибкой однострунной системы для гибкого дымохода

### Труба дымохода, гибкая

Единица поставки (длина L) 8, 12,5 или 25 м в рулоне



Модульный размер  $\varnothing 60$  мм

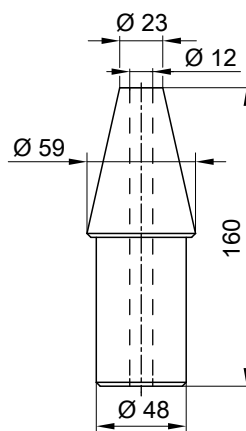


Модульный размер  $\varnothing 80$  и  $100$  мм

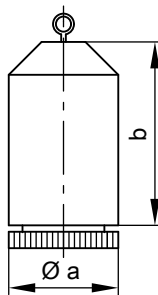
Модульный размер $\varnothing$ мм	Размер [мм]			
	a	b	c	d
60	58	50	—	—
80	84	74	80	62
100	110	110	110	95

### Вспомогательное приспособление для протягивания трубы в шахте

С тросом длиной 20 м.



Модульный размер  $\varnothing 60$  мм

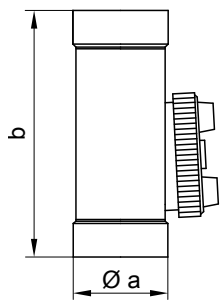


Модульный размер  $\varnothing 80$  и  $100$  мм

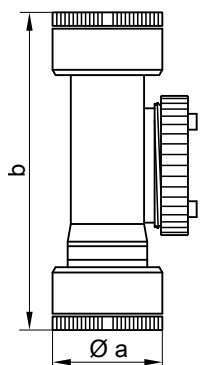
Модульный размер $\varnothing$ мм	Размер [мм]	
	a	b
80	100	150
100	125	160

## Детали систем удаления продуктов сгорания (продолжение)

### Ревизионный элемент (прямой)



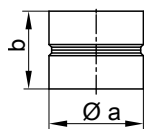
Модульный размер Ø 60 мм



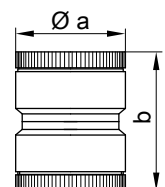
Модульный размер Ø 80 и 100 мм

Модульный размер Ø мм	Размер [мм]	
	a	b
60	63	235
80	100	266
100	125	330

### Соединительный элемент



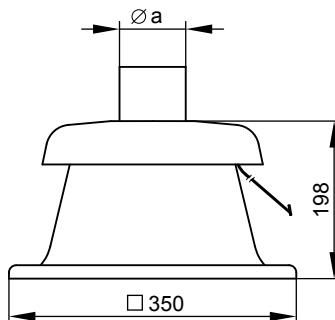
Модульный размер Ø 60 мм



Модульный размер Ø 80 и 100 мм

Модульный размер Ø мм	Размер [мм]	
	a	b
60	63	52
80	100	110
100	125	160

### Крышка шахты с концевым элементом

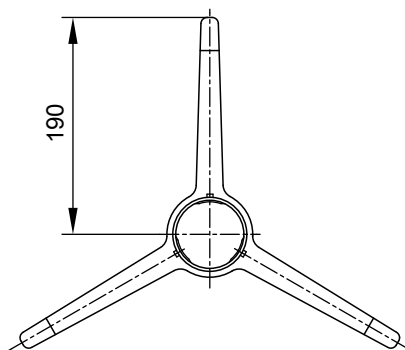


Модульный размер Ø мм	Размер [мм]	a
80		80
100		110

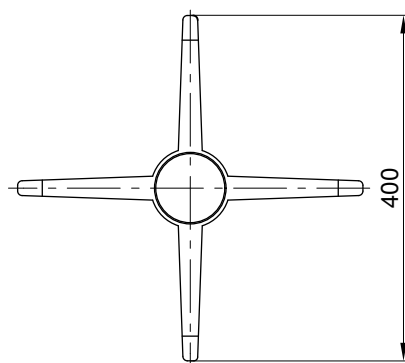
### Распорка

Комплект поставки 5 шт.

Используется для внутреннего размера шахты 130 × 130 мм - 250 × 250 мм или Ø 150 мм - Ø 300 мм.



Модульный размер Ø 60 мм

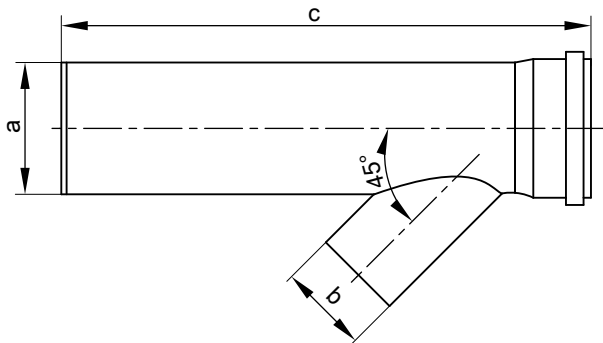


Модульный размер Ø 80 и 100 мм



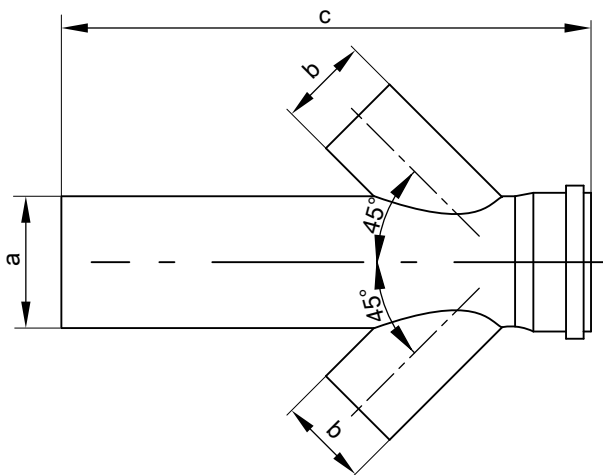
### 3.6 Элементы для многокотловых установок

Дымоходный коллектор



Установка в ряд

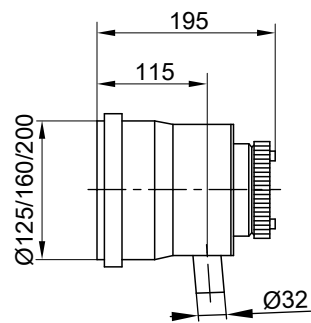
Модульный размер Ø мм	Размер [мм]		
	a	b	c
125	125	80	650
150	160	110	650
200	200	110	680



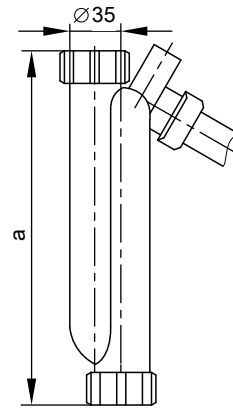
Блочный монтаж

Модульный размер Ø мм	Размер [мм]		
	a	b	c
150	160	80	650
200	200	110	680

Концевой элемент с конденсатоотводчиком



Сифон со сливным шлангом



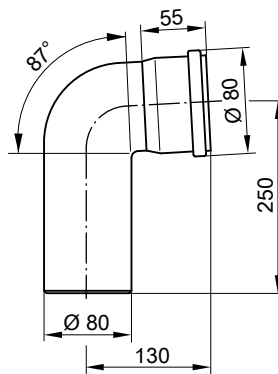
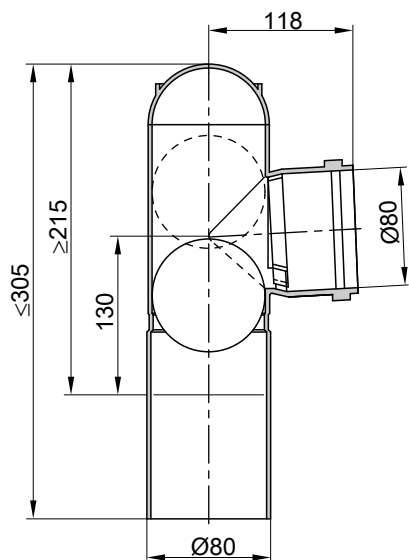
Номинальная тепловая мощность кВт	Размер [мм]	
	a	
19 – 60	248	
80 – 105	300	

Обратный клапан уходящих газов

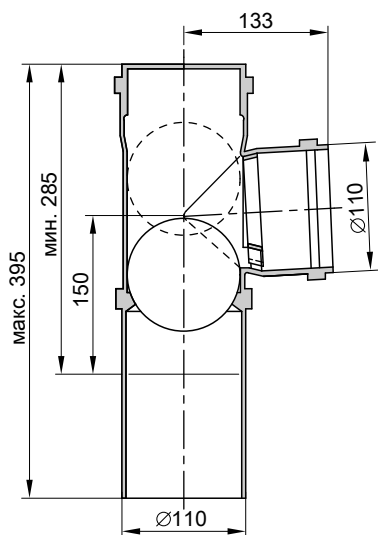
(только для Vitodens 200-W, 45 - 105 кВт)

3

**Колено дымохода (87°)**  
(только для Vitodens 200-W, 222-W и 222-F, 35 кВт)



Модульный размер Ø 80 мм

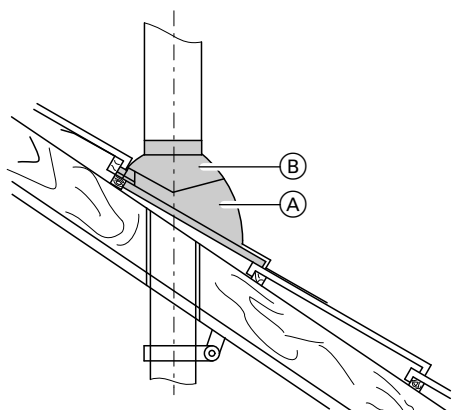


Модульный размер Ø 100 мм

### 3.7 Элементы крыши

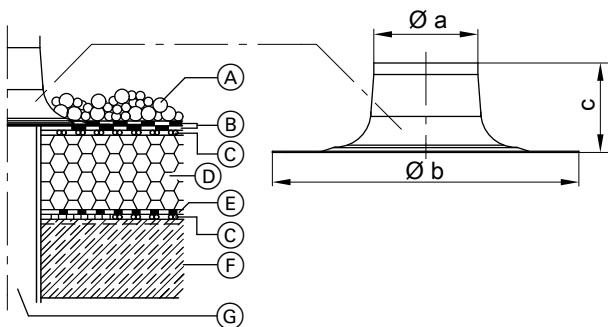
**Универсальная голландская черепица**  
(пригодна для скатов крыши от 25 до 45°)

## Детали систем удаления продуктов сгорания (продолжение)



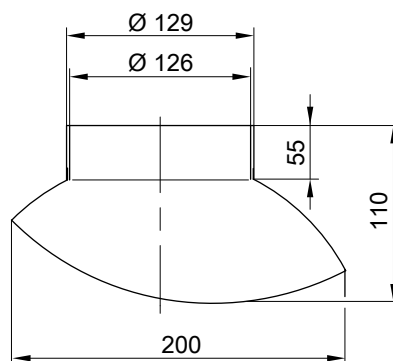
- (A) Универсальная голландская черепица
- (B) Трубный проход для универсальной голландской черепицы

### Манжета плоской крыши



- (A) Гравийная засыпка
- (B) Изоляционное покрытие

### Трубный проход для голландской черепицы фирмы Klöber (пригоден для скатов крыши от 20 до 50°)



- (C) Вентиляционный канал
- (D) Теплоизоляция
- (E) Изоляция
- (F) Потолок
- (G) Вертикальный коаксиальный проход через кровлю

Модульный размер Ø мм	Размер [мм]		
	a	b	c
60	135	390	250
80	135	390	250
100	170	470	250

## Предметный указатель

<b>В</b>		<b>Р</b>	
Вертикальный проход через кровлю.....	18	Размеры шахты.....	11, 31
Влагонепроницаемая дымовая труба.....	37	Режим эксплуатации с отбором воздуха для горения извне. .	4, 10
Возможности монтажа.....	7	Режим эксплуатации с отбором воздуха для горения из помещения установки.....	5, 36
<b>Д</b>		<b>С</b>	
Допуск к эксплуатации.....	6	Система "Воздух/продукты сгорания" LAS.....	10
Допуск органов строительного надзора.....	6	Системы удаления продуктов сгорания	
Дымовая труба LAS.....	29	■ для режима эксплуатации с отбором воздуха для горения извне .....	4
<b>З</b>		■ для режима эксплуатации с отбором воздуха для горения из помещения установки.....	5
Защитный ограничитель температуры уходящих газов.....	5		
<b>К</b>			
Каскадная система удаления продуктов сгорания.....	38		
Коллектор дымовых газов.....	10		
<b>М</b>			
Многоточечное подключение (дымовая труба).....	29		
<b>П</b>			
Подключение на стороне газохода.....	4		
Принадлежности			
■ для системы удаления продуктов сгорания.....	10		
Проводка по наружной стене.....	4		
Проход через кровлю, вертикальный.....	18		
Проход через наружную стену.....	21		

Отпечатано на экологически чистой бумаге,  
отбеленной без добавления хлора.



Оставляем за собой право на технические изменения.

ТОВ "Віссманн"  
вул. Дмитрова, 5 корп. 10-А  
03680, м.Київ, Україна  
тел. +38 044 4619841  
факс. +38 044 4619843

Viessmann Group  
ООО "Виссманн"  
г. Москва  
тел. +7 (495) 663 21 11  
факс. +7 (495) 663 21 12  
www.viessmann.ru