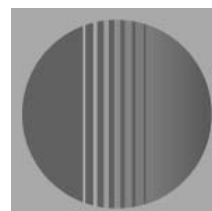


# Инструкция по сервисному обслуживанию для специалистов

# VISSMANN

## Vitocell 300-H

Емкостный водонагреватель с внутренним нагревом  
объемом 160 - 500 л



## VITOCCELL 300-H



## Указания по технике безопасности



Во избежание опасностей физического и материального ущерба просим строго придерживаться данных указаний по технике безопасности. Указания по технике безопасности в сочетании с теплогенераторами см. отдельную инструкцию по сервисному обслуживанию.

### Работы на приборе

Монтаж, первичный ввод в эксплуатацию, осмотр, техническое обслуживание и ремонт должны выполняться авторизованными специалистами (фирмой по отопительной/холодильной технике или монтажной организацией, работающей на договорных началах).

При проведении работ на приборе/отопительной установке выключить их электропитание (например, посредством отдельного предохранителя или главным выключателем) и принять меры против повторного включения.

### Ремонтные работы

на деталях и узлах, выполняющих защитную функцию, запрещены. При замене использовать подходящие оригинальные запасные части фирмы Viessmann или равноценные детали, разрешенные к применению фирмой Viessmann.

### Первичный ввод в эксплуатацию

Первичный ввод в эксплуатацию должен быть осуществлен изготовителем установки или уполномоченным им специалистом.

### Инструктаж пользователя установки

Изготовитель установки обязан передать потребителю установки инструкцию по эксплуатации и проинструктировать его по управлению установкой.

### Указание по технике безопасности!

Обозначает сведения, важные для физической и материальной безопасности.

Обозначает сведения, важные для материальной безопасности.

## Первичный ввод в эксплуатацию

1. Наполнить емкостный водонагреватель со стороны водоразборного контура.  
**Указание!**  
*Подтягивание затвора емкостного водонагревателя не требуется.*
2. Проверить плотность резьбовых соединений греющего контура и контура водоразбора ГВС, при необходимости подтянуть.
3. Только для емкостных водонагревателей объемом 350 и 500 л: проверить герметичность погружной гильзы, при необходимости подтянуть.
4. В соответствии с указаниями изготовителя проверить работоспособность предохранительных клапанов.
5. Настроить регулятор расхода в соответствии с 10 минутной мощностью емкостного водонагревателя.

## **Этапы проведения работ по первичному вводу в эксплуатацию, осмотру и техническому обслуживанию**

*Согласно DIN 1988 осмотр и (при необходимости) очистка должны выполняться не позднее чем через два года после ввода в эксплуатацию, а затем по потребности.*

### **Вывести установку из эксплуатации**

#### **Проверить подключения**

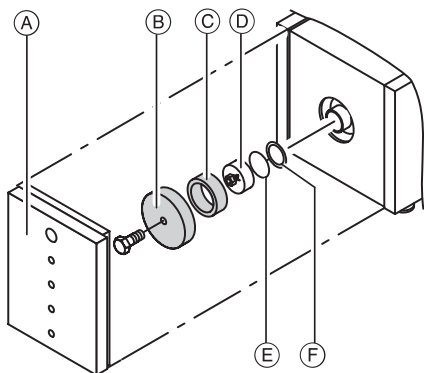
1. Только в случае, если очистка емкостного водонагревателя изнутри не требуется:  
Проверить плотность резьбовых соединений греющего контура и контура водоразбора ГВС, при необходимости подтянуть.
2. Только для емкостных водонагревателей объемом 350 и 500 л:  
проверить герметичность погружной гильзы, при необходимости подтянуть.

#### **Проверить предохранительные устройства**

Проверить работу предохранительных клапанов.

## Этапы работ по осмотру и техническому обслуживанию (продолжение)

### Очистить внутреннюю поверхность емкостного водонагревателя



1. Опорожнить емкостный водонагреватель на стороне контура водоразбора ГВС.
  2. Снять передний щиток (A), теплоизоляционный мат (B), теплоизоляционное кольцо (C) и чувствительный элемент термометра.
  3. Снять крышку (D), нержавеющую круглую пластину (E) и уплотнение (F).
  4. Отсоединить емкостный водонагреватель от системы трубопроводов, чтобы в нее не могли попасть чистящие средства и загрязнения.
  5. Удалить неплотно налипшие отложения аппаратом для чистки под высоким давлением.
  6. Прочно налипшую накипь, не поддающуюся удалению аппаратом для чистки под высоким давлением, удалить химическим чистящим средством.
- Указание по технике безопасности!**  
Не использовать чистящие средства, содержащие соляную кислоту.
7. После чистки основательно промыть емкостный водонагреватель.
  8. Вновь подсоединить емкостный водонагреватель к системе трубопроводов.
  9. После каждого открытия установить новое уплотнение (F) на крышку (D).
  10. Установить нержавеющую круглую пластину (E) и крышку (D) и затянуть к крутящим моментом 160 Нм.
  11. Наполнить емкостный водонагреватель на стороне контура водоразбора ГВС.
  12. Установить теплоизоляционное кольцо (C), теплоизоляционный мат (B), чувствительный элемент термометра и передний щиток (A).

*Пользоваться при внутренней очистке только пластиковыми инструментами.*

### Снова ввести установку в эксплуатацию

**Спецификация деталей водонагревателей**  
объемом 160 и 200л

**Указания по заказу запасных деталей!**

При заказе указать № для заказа и заводской № прибора (см. фирменную табличку), а также номер позиции детали (из данной спецификации). Стандартные детали можно приобрести через местную торговую сеть.

- 027 Инструкция по сервисному обслуживанию
- 028 Лак в аэрозольной упаковке, серебристый металлик
- 029 Лакировальный карандаш, серебристый металлик
- Ⓐ Фирменная табличка

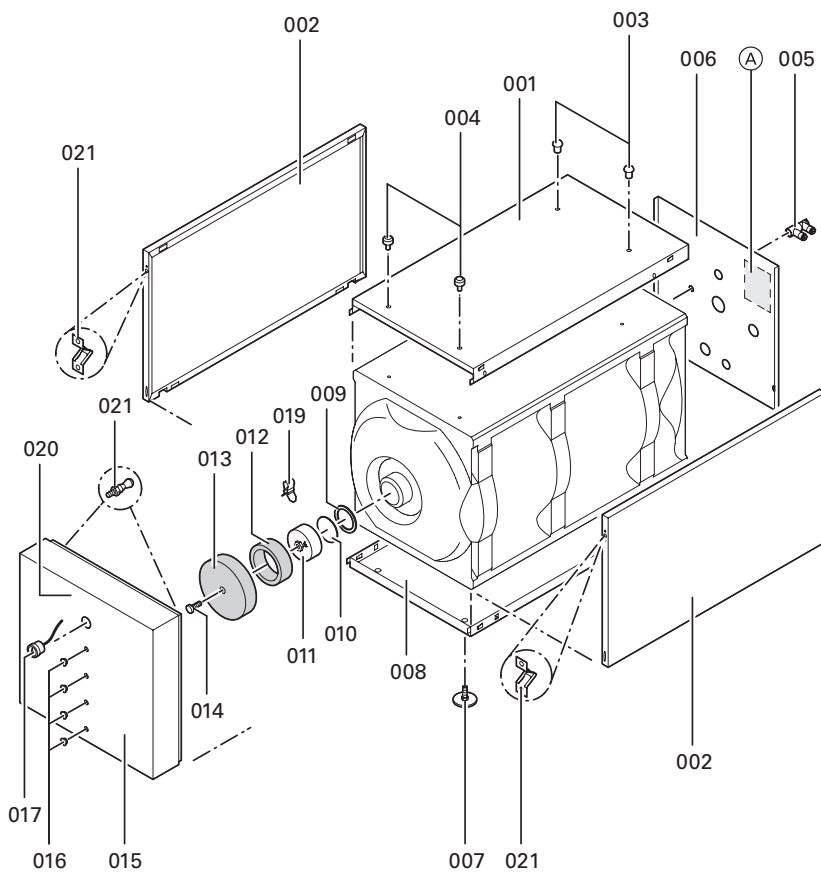
**Детали**

- 001 Верхний щиток
- 002 Правый и левый боковые щитки
- 003 Защитный колпачок
- 004 Центрирующая цапфа
- 005 Крепление чувствительного элемента
- 006 Задний щиток
- 007 Регулируемая опора
- 008 Нижний щиток
- 009 Уплотнение
- 010 Нержавеющая круглая пластина (с поз. 009)
- 011 Затвор емкостного водонагревателя G 4 (с поз. 009 и 010)
- 012 Теплоизоляция
- 012 Теплоизоляционный мат для колпачка
- 014 Защитный колпачок с ламелями
- 015 Передний щиток
- 016 Декоративная крышка
- 017 Термометр
- 019 Зажим для крепления чувствительного элемента
- 020 Логотип
- 021 Отдельная упаковка с соединительными элементами

Отдельные детали без рисунка

- 018 Декоративная лента
- 025 Инструкция по монтажу

**Спецификация деталей** (продолжение)



**Спецификация деталей водонагревателей**  
объемом 350 и 500 л

**Указания по заказу запасных деталей!**

При заказе указать № для заказа и заводской № прибора (см. фирменную табличку), а также номер позиции детали (из данной спецификации).

Стандартные детали можно приобрести через местную торговую сеть.

Отдельные детали без рисунка

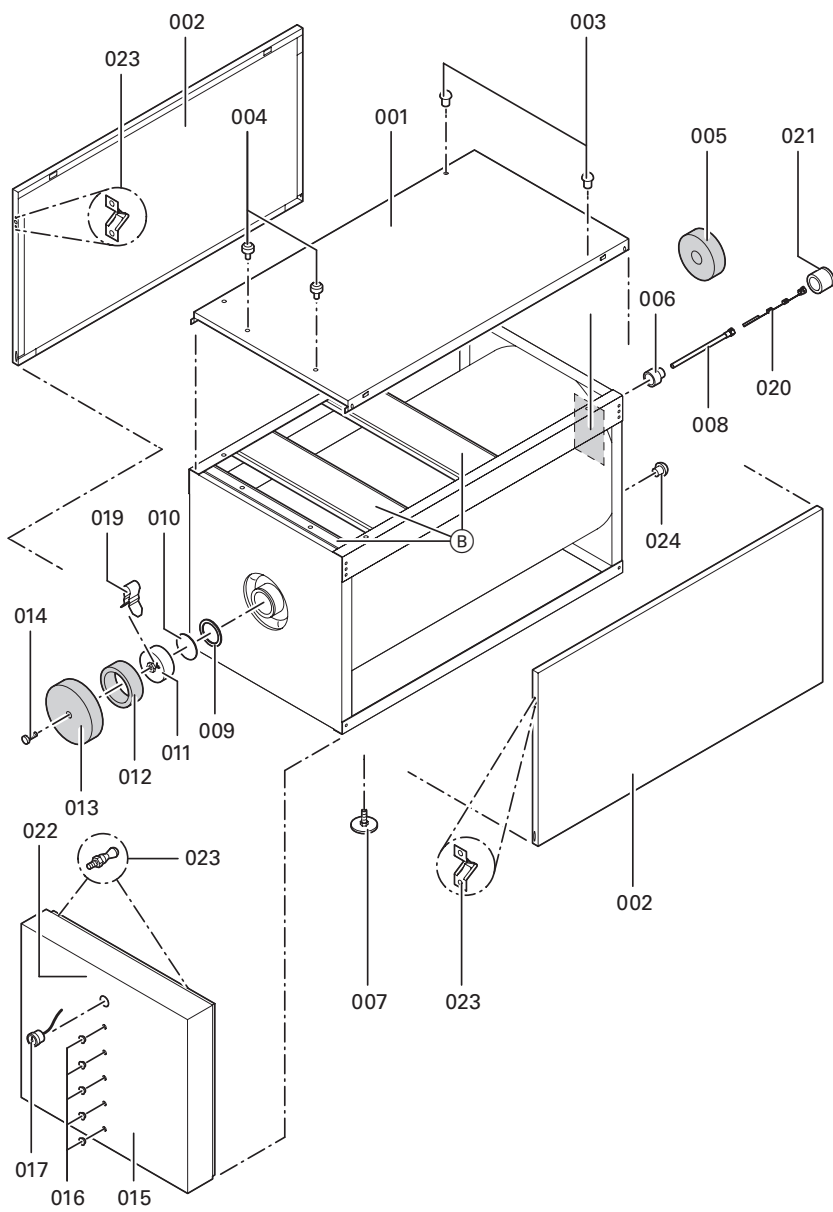
- 018 Декоративная лента
- 025 Инструкция по монтажу
- 028 Инструкция по сервисному обслуживанию
- 029 Лак в аэрозольной упаковке, серебристый металлик
- 030 Лакировальный карандаш, серебристый металлик

**Детали**

- 001 Верхний щиток
- 002 Правый и левый боковые щитки
- 003 Защитный колпачок
- 004 Центрирующая цапфа
- 005 Теплоизоляционный мат (только при объеме 500 л)
- 006 Переходная муфта R 1¼ x R ½
- 007 Регулируемая опора
- 008 Погружная гильза (с поз. 020)
- 009 Уплотнение
- 010 Нержавеющая круглая пластина (с поз. 009)
- 011 Затвор емкостного водонагревателя G 4 (с поз. 009 и 010)
- 012 Теплоизоляция
- 012 Теплоизоляционный мат для колпачка
- 014 Защитный колпачок с ламелями
- 015 Передний щиток
- 016 Декоративная крышка
- 017 Термометр
- 019 Зажим для крепления чувствительного элемента
- 020 Крепление датчика
- 021 Теплоизолирующая деталь для погружной гильзы
- 022 Логотип
- 023 Отдельная упаковка с соединительными элементами
- 024 Защитная заглушка

- Ⓐ Фирменная табличка
- Ⓑ Поперечные шины (только при объеме водонагревателя 350 л)

**Спецификация деталей** (продолжение)





**Характеристики изделия**

<b>Объем водонагревателя</b>	<b>л</b>	<b>160</b>	<b>200</b>	<b>350</b>	<b>500</b>
<b>Затраты теплоты на поддержание готовности</b> $q_{BS}$ при разности температур 45 К	кВт ч/24ч	1,20	1,30	1,90	2,30

## Декларация о соответствии емкостного водонагревателя

Мы, Viessmann Werke GmbH&Co KG, D-35107 Аллендорф, заявляем под собственную ответственность, что изделие

### Vitocell 300-H

**соответствуют следующим стандартам:**

DIN 4753

памятки AD

**В соответствии с положениями следующих директив**

2006/95/EG

89/336/EWG

97/ 23/EG

**данному изделию присвоено следующее обозначение:**

**CE-0036**

### Сведения согласно директиве по аппаратам, работающим под давлением (97/23/EG):

- нагреваемый аппарат, работающий под давлением (без опасности перегрева)
  - категория I и II согласно приложению II, диаграмма 2
  - модули B и C 1 согласно приложению III
  - материалы согласно правилам AD в соответствии с отдельными экспертизами и приложением I, 4.2, b)
  - припуск на коррозию согласно приложению I, 2.2 и правил AD
- Аппарат, работающий под давлением, был испытан без оснастки (предохранительное устройство).

Аппарат, работающий под давлением, перед монтажом и первичным вводом в эксплуатацию должен быть оснащен в соответствии с местными государственными предписаниями.

Аллендорф, 30 марта 2007 года

Viessmann Werke GmbH&Co KG



по доверенности Манфред Зоммер

**Протокол**

	<b>Первичный ввод в эксплуатацию</b>	<b>Техническое/сервисное обслуживание</b>	<b>Техническое/сервисное обслуживание</b>
Дата:			
Исполнитель:			

	<b>Техническое/сервисное обслуживание</b>	<b>Техническое/сервисное обслуживание</b>	<b>Техническое/сервисное обслуживание</b>
Дата:			
Исполнитель:			

	<b>Техническое/сервисное обслуживание</b>	<b>Техническое/сервисное обслуживание</b>	<b>Техническое/сервисное обслуживание</b>
Дата:			
Исполнитель:			

	<b>Техническое/сервисное обслуживание</b>	<b>Техническое/сервисное обслуживание</b>	<b>Техническое/сервисное обслуживание</b>
Дата:			
Исполнитель:			

Viessmann Werke GmbH&Co KG  
D-35107 Allendorf

Представительство в Москве  
Ул. Вешних Вод, д. 14  
Россия - 129337 Москва  
Тел.: +7 / 495 / 77 58 28 3  
Факс: +7 / 495 / 77 58 28 4

Представительство в Санкт-Петербурге  
Пр. Стачек, д. 48  
Россия - 198097 Санкт-Петербург  
Тел.: +7 / 812 / 326 78 70  
Факс: +7 / 812 / 326 78 72

Представительство в Екатеринбурге  
Ул. Крауля, д. 44, офис 1  
Россия - 620109 Екатеринбург  
Тел.: +7 / 343 / 210 99 73  
+7 / 343 / 228 03 28  
Факс: +7 / 343 / 228 40 03

5699 708 GUS Оставляем за собой право на технические изменения!



Отпечатано на экологически чистой бумаге,  
отбеленной без добавления хлора