

Инструкция по сервисному обслуживанию

для специалистов

VIESSMANN

Vitocell 300-B

Тип EVB

Емкостный водонагреватель объемом 300 и 500 л

Vitocell 300-V

Тип EVI

Емкостный водонагреватель объемом 200 и 500 л

VITOCCELL 300-B **VITOCCELL 300-V**



Указания по технике безопасности



Во избежание опасных ситуаций, физического и материального ущерба просим строго придерживаться данных указаний по технике безопасности.

Указания по технике безопасности



Опасность

Этот знак предупреждает об опасности причинения физического ущерба.



Внимание

Этот знак предупреждает об опасности материального ущерба и вредных воздействий на окружающую среду.

Указание

Сведения, которым предшествует слово "Указание", содержат дополнительную информацию.

Целевая группа

Данная инструкция предназначена исключительно для аттестованных специалистов.

- Работы на газовом оборудовании разрешается выполнять только специалистам по монтажу, имеющим на это допуск ответственного предприятия по газоснабжению.
- Электротехнические работы разрешается выполнять только специалистам-электрикам, аттестованным на выполнение этих работ.
- Первичный ввод в эксплуатацию должен осуществляться изготовителем установки или аттестованным им специализированным предприятием.

Предписания

При проведении работ должны соблюдаться

- законодательные предписания по охране труда,
- законодательные предписания по охране окружающей среды,
- требования организаций по страхованию от несчастных случаев на производстве,
- соответствующие правила техники безопасности по DIN, EN, ГОСТ, ПБ и ПТБ

Указания по технике безопасности (продолжение)

При запахе газа



Опасность

При утечке газа возможны взрывы, следствием которых могут явиться тяжелейшие травмы.

- Не курить! Не допускать открытого огня и искрообразования. Категорически запрещается пользоваться выключателями освещения и электроприборов.
- Закрывать запорный газовый вентиль.
- Открыть окна и двери.
- Вывести людей из опасной зоны.
- Находясь вне здания, известить уполномоченное специализированное предприятие по газо- и электроснабжению.
- Находясь в безопасном месте (вне здания), отключить электропитание здания.

Работы на установке

- При использовании газового топлива закрыть запорный газовый вентиль и защитить его от случайного открытия.
- Выключить электропитание установки (например, посредством отдельного предохранителя или главным выключателем) и проконтролировать отсутствие напряжения.
- Принять меры по предотвращению повторного включения установки.



Внимание

Под действием электростатических разрядов возможно повреждение электронных элементов.
Перед выполнением работ прикоснуться к заземленным предметам, например, к отопительным или водопроводным трубам для отвода электростатического заряда.

При запахе продуктов сгорания



Опасность

Продукты сгорания могут стать причиной опасных для жизни отравлений.

- Вывести отопительную установку из эксплуатации.
- Проветрить помещение, в котором находится установка.
- Закрывать двери в жилые помещения.

Ремонтные работы



Внимание

Ремонт элементов, выполняющих защитную функцию, не допускается по соображениям эксплуатационной безопасности установки.
Дефектные элементы должны быть заменены оригинальными деталями фирмы Viessmann.

Указания по технике безопасности (продолжение)

Дополнительные элементы, запасные и быстроизнашивающиеся детали



Внимание

Запасные и быстроизнашивающиеся детали, не прошедшие испытание вместе с установкой, могут ухудшить эксплуатационные характеристики. Монтаж не имеющих допуска элементов, а также неразрешенные изменения и переоборудования могут отрицательным образом повлиять на безопасность установки и привести к потере гарантийных прав.

При замене использовать исключительно оригинальные детали фирмы Viessmann или запасные детали, разрешенные к применению фирмой Viessmann.

Оглавление

Первичный ввод в эксплуатацию, осмотр и техническое обслуживание	
Этапы проведения работ.....	6
Дополнительные сведения об операциях.....	7
Спецификации деталей	
Спецификация деталей Vitocell 300-B (300 л).....	11
Спецификация деталей Vitocell 300-B (500 л).....	13
Спецификация деталей Vitocell 300-V (200 и 300 л).....	15
Спецификация деталей Vitocell 300-V (500 л).....	17
Протоколы	19
Характеристики изделия	21
Вспомогательное оборудование	
Технические характеристики принадлежностей.....	22
Свидетельства	
Декларация безопасности.....	24

Этапы проведения работ

Дополнительные сведения об операциях см. на соответствующей странице.

	Операции по первичному вводу в эксплуатацию	Операции по осмотру	Операции по техническому обслуживанию	стр.
•				
	•	•		1. Наполнить емкостный водонагреватель..... 7
	•	•		2. Осмотр и обслуживание..... 7
	•	•		3. Вывести установку из эксплуатации
	•	•		4. Проверить герметичность погружных гильз
	•	•		5. Проверить работу предохранительных клапанов
	•	•		6. Очистка внутренней поверхности емкостного водонагревателя..... 8
	•	•		7. Вновь ввести в эксплуатацию емкостный водонагреватель..... 10
	•	•		8. Проверить плотность подключений водяного контура и погружных гильз

Дополнительные сведения об операциях

Наполнить емкостный водонагреватель

1. Наполнить емкостный водонагреватель со стороны контура водоразбора ГВС.
2. Проверить плотность резьбовых соединений греющего контура и контура водоразбора ГВС, при необходимости подтянуть.
3. Проверить герметичность погружных гильз и при необходимости подтянуть.
4. В соответствии с указаниями изготовителя проверить работоспособность предохранительных клапанов.

Указание

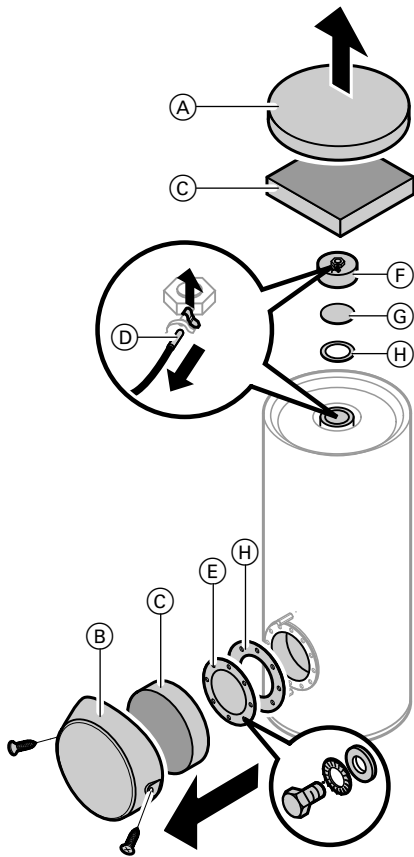
*Если емкостный водонагреватель находится под давлением, подтянуть фланцевую крышку с крутящим моментом 40 Нм. Подтягивать затвор емкостного водонагревателя **не** требуется.*

Осмотр и обслуживание

Согласно DIN 1988 осмотр и (при необходимости) очистка должны выполняться не позднее, чем через два года после ввода в эксплуатацию, а затем по потребности.

Дополнительные сведения об операциях (продолжение)

Очистка внутренней поверхности емкостного водонагревателя



1. Опорожнить емкостный водонагреватель со стороны контура водоразбора ГВС.
2. Снять верхний щиток (А) или крышку (В), теплоизоляционные маты (С) и чувствительный элемент термометра (D).
3. Снять фланцевую крышку (Е) или затвор емкостного водонагревателя (F) с круглой пластиной из нержавеющей стали (G) и уплотнениями (H).
4. Отсоединить емкостный водонагреватель от системы трубопроводов, чтобы в нее не могли попасть чистящие средства и загрязнения.
5. Мягкие отложения удалить аппаратом для чистки под высоким давлением.



Внимание

Чистящие инструменты с острыми концами и острыми кромками повреждают внутреннюю стенку емкости. Пользоваться при внутренней очистке только пластиковыми инструментами.

Дополнительные сведения об операциях (продолжение)

6. Прочно налипшую накипь, не поддающуюся удалению аппаратом для чистки под высоким давлением, удалить химическим чистящим средством.



Внимание

Чистящие средства, содержащие соляную кислоту, воздействуют на материал емкостного водонагревателя.

Использовать такие чистящие средства запрещается.



Опасность

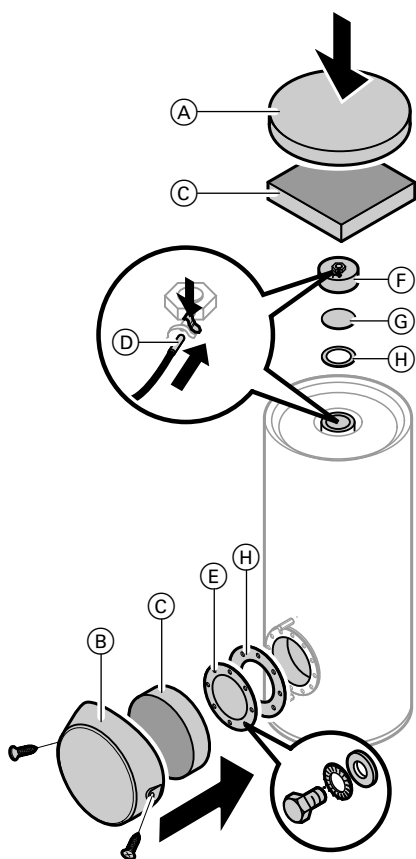
Остатки чистящего средства могут явиться причиной **отравлений**.

Соблюдать указания изготовителя чистящего средства.

7. **Полностью** слить чистящее средство.
8. После очистки **тщательно** промыть емкостный водонагреватель.

Дополнительные сведения об операциях (продолжение)

Вновь ввести в эксплуатацию емкостный водонагреватель



1. Вновь подсоединить емкостный водонагреватель к системе трубопроводов.
2. Вставить новые уплотнения (H) на фланцевой крышке (E) или на затворе емкостного водонагревателя (F).
3. Установить фланцевую крышку (E) или затвор емкостного водонагревателя (F) с круглой пластиной из нержавеющей стали (G) и затянуть с необходимым крутящим моментом.
 - Затвор емкостного водонагревателя: 160 Нм
 - Фланцевая крышка: 40 Нм
4. Наполнить емкостный водонагреватель со стороны контура водоразбора ГВС.
5. Если емкостный водонагреватель находится под давлением, подтянуть винты на фланцевой крышке (E) с крутящим моментом 40 Нм.
6. Установить чувствительный элемент термометра (D), теплоизоляционные маты (C) и крышку (B) или верхний щиток (A).

Спецификация деталей Vitocell 300-B (300 л)

Указания по заказу запасных деталей!

Указать номер заказа и заводской номер (см. фирменную табличку), а также номер позиции детали (из данной спецификации деталей). Стандартные детали можно приобрести через местную торговую сеть.

- | | | | |
|-----|--|-----|---|
| 001 | Верхний щиток | 009 | Крепление датчика |
| 002 | Верхний теплоизоляционный мат | 010 | Погружная гильза (с поз. 009) |
| 003 | Колпак | 011 | Теплоизоляция погружной гильзы |
| 004 | Теплоизоляционный мат колпака | 012 | Переходная муфта |
| 005 | Скоба для крепления чувствительного элемента | 013 | Регулируемая ножка |
| 006 | Затвор емкостного водонагревателя (с поз. 007 и 008) | 014 | Уплотнение |
| 007 | Круглая пластина из нержавеющей стали (с поз. 008) | 015 | Глухой фланец (с поз. 014) |
| 008 | Уплотнение | 016 | термометром |
| | | 018 | Логотип Vitocell 300 |
| | | 019 | Кабельный канал |
| | | | Отдельные детали без рисунка |
| | | 020 | Инструкция по монтажу |
| | | 022 | Инструкция по сервисному обслуживанию |
| | | 023 | Лак в аэрозольной упаковке, серебристый |
| | | 024 | Лакировальный карандаш, серебристый |
| | | Ⓐ | Фирменная табличка |

Спецификация деталей Vitocell 300-B (500 л)

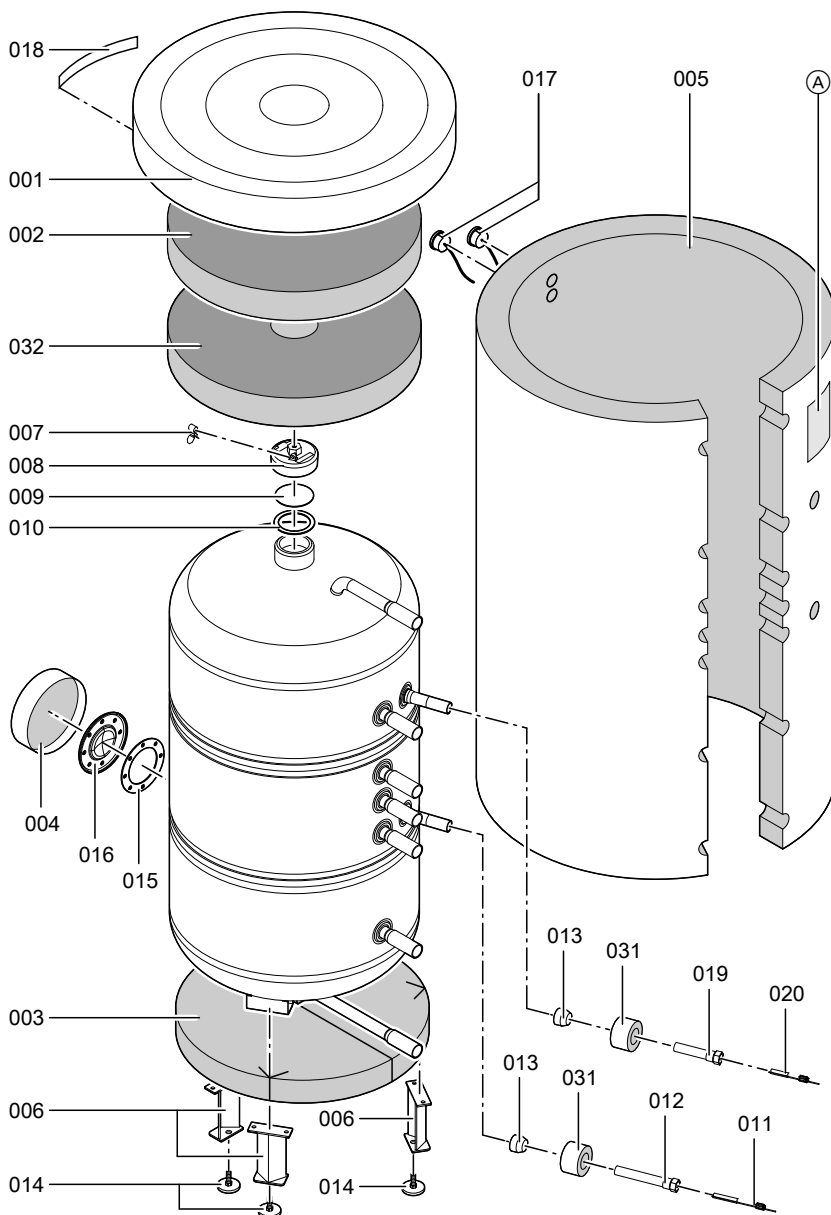
Указания по заказу запасных деталей!

Указать номер заказа и заводской номер (см. фирменную табличку), а также номер позиции детали (из данной спецификации деталей).

Стандартные детали можно приобрести через местную торговую сеть.

- | | |
|--|---|
| 001 Крышка | 010 Уплотнение |
| 002 Верхний теплоизоляционный мат II | 011 Крепление датчика |
| 003 Нижний теплоизоляционный мат | 012 Погружная гильза (с поз. 011) |
| 004 Колпак с теплоизоляцией | 013 Переходная муфта |
| 005 Теплоизоляционный кожух | 014 Регулируемая ножка |
| 006 Регулируемая ножка | 015 Уплотнение |
| 007 Скоба для крепления чувствительного элемента | 016 Глухой фланец (с поз. 015) |
| 008 Затвор емкостного водонагревателя (с поз. 009 и 010) | 017 термометром |
| 009 Круглая пластина из нержавеющей стали (с поз. 10) | 018 Логотип компании Viessmann |
| | 019 Погружная гильза (с поз. 020) |
| | 020 Крепление датчика |
| | 031 Теплоизоляция погружной гильзы |
| | 032 Верхний теплоизоляционный мат I |
| | Отдельные детали без рисунка |
| | 021 Инструкция по монтажу |
| | 022 Инструкция по сервисному обслуживанию |
| | Ⓐ Фирменная табличка |

Спецификация деталей Vitocell 300-B (500 л) (продолжение)



Спецификация деталей Vitocell 300-V (200 и 300 л)

Указания по заказу запасных деталей!

Указать номер заказа и заводской номер (см. фирменную табличку), а также номер позиции детали (из данной спецификации деталей).

Стандартные детали можно приобрести через местную торговую сеть.

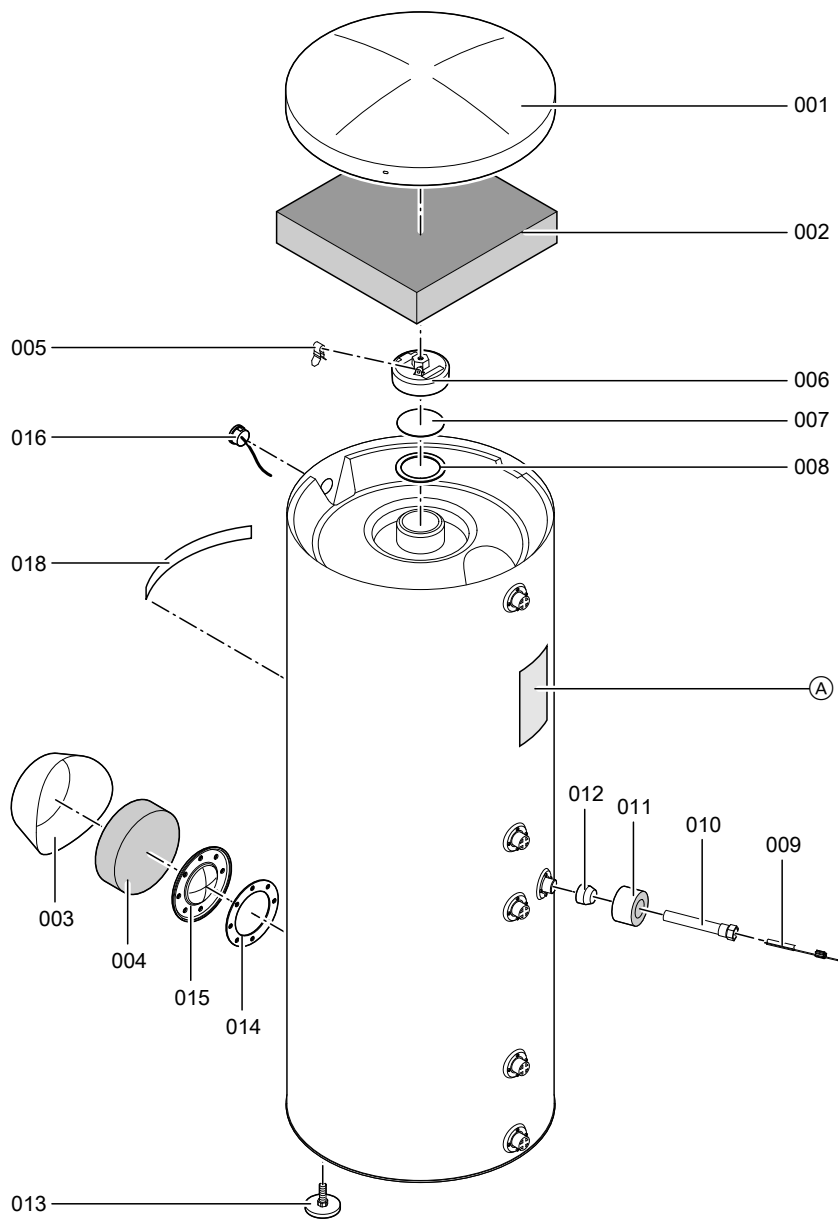
- 001 Верхний щиток
- 002 Верхний теплоизоляционный мат
- 003 Колпак
- 004 Теплоизоляционный мат колпака
- 005 Скоба для крепления чувствительного элемента
- 006 Затвор емкостного водонагревателя (с поз. 007 и 008)
- 007 Круглая пластина из нержавеющей стали (с поз. 008)

- 008 Уплотнение
- 009 Крепление датчика
- 010 Погружная гильза (с поз. 009)
- 011 Теплоизоляция погружной гильзы
- 012 Переходная муфта
- 013 Регулируемая ножка
- 014 Уплотнение
- 015 Глухой фланец (с поз. 014)
- 016 термометром
- 018 Логотип Vitocell 300

Отдельные детали без рисунка

- 020 Инструкция по монтажу
- 022 Инструкция по сервисному обслуживанию
- 023 Лак в аэрозольной упаковке, серебристый
- 024 Лакировальный карандаш, серебристый
- Ⓐ Фирменная табличка

Спецификация деталей Vitocell 300-V (200 и 300... (продолжение))



Спецификация деталей Vitocell 300-V (500 л)

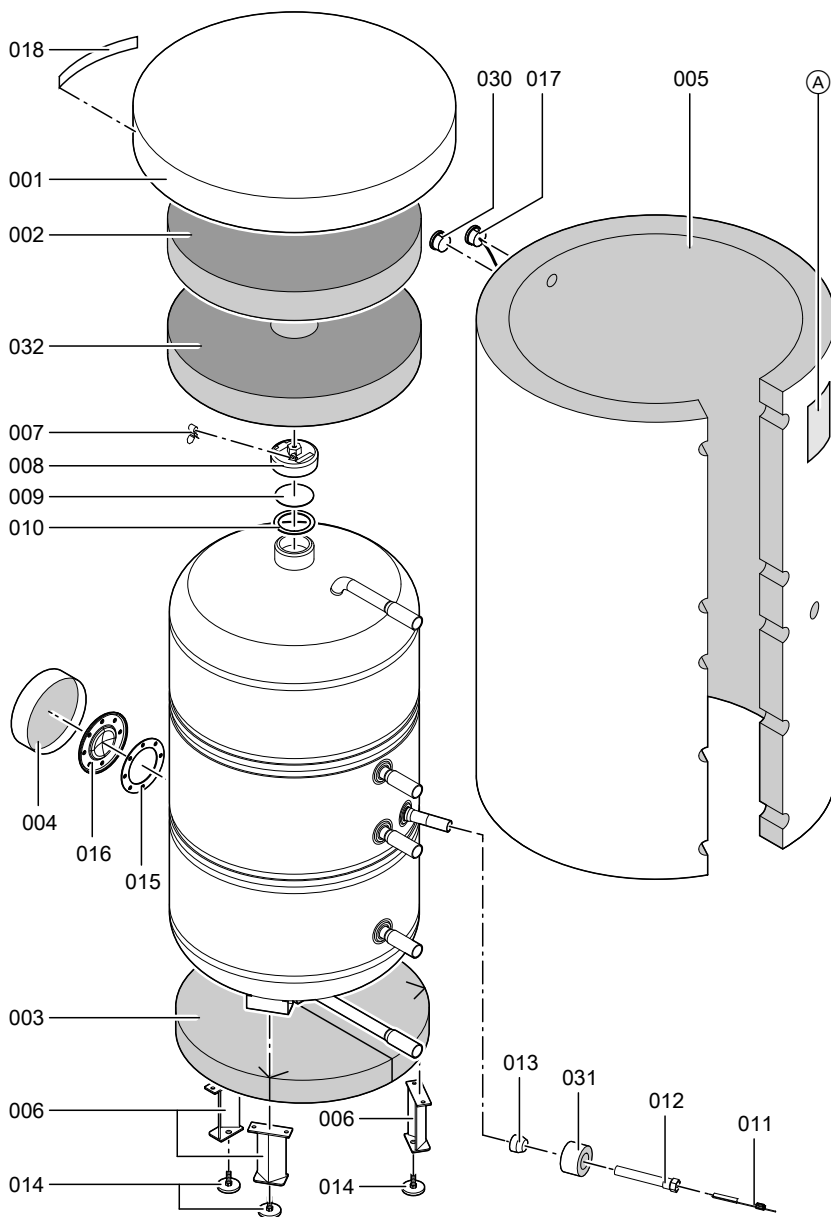
Указания по заказу запасных деталей!

Указать номер заказа и заводской номер (см. фирменную табличку), а также номер позиции детали (из данной спецификации деталей).

Стандартные детали можно приобрести через местную торговую сеть.

- | | |
|--|---|
| 001 Крышка | 010 Уплотнение |
| 002 Верхний теплоизоляционный мат II | 011 Крепление датчика |
| 003 Нижний теплоизоляционный мат | 012 Погружная гильза (с поз. 011) |
| 004 Колпак с теплоизоляцией | 013 Переходная муфта |
| 005 Теплоизоляционный кожух | 014 Регулируемая ножка |
| 006 Регулируемая ножка | 015 Уплотнение |
| 007 Скоба для крепления чувствительного элемента | 016 Глухой фланец (с поз. 015) |
| 008 Затвор емкостного водонагревателя (с поз. 009 и 010) | 017 термометром |
| 009 Круглая пластина из нержавеющей стали (с поз. 10) | 018 Логотип компании Viessmann |
| | 030 Крышка термометра |
| | 031 Теплоизоляция погружной гильзы |
| | 032 Верхний теплоизоляционный мат I |
| | Отдельные детали без рисунка |
| | 021 Инструкция по монтажу |
| | 022 Инструкция по сервисному обслуживанию |
| | Ⓐ Фирменная табличка |

Спецификация деталей Vitocell 300-V (500 л) (продолжение)



Протоколы

	Первичный ввод в эксплуатацию	Техническое/сервисное обслуживание	Техническое/сервисное обслуживание
Дата:			
Исполнитель:			

	Техническое/сервисное обслуживание	Техническое/сервисное обслуживание	Техническое/сервисное обслуживание
Дата:			
Исполнитель:			

	Техническое/сервисное обслуживание	Техническое/сервисное обслуживание	Техническое/сервисное обслуживание
Дата:			
Исполнитель:			

Протоколы

Протоколы (продолжение)

	Техническое/сервисное обслуживание	Техническое/сервисное обслуживание	Техническое/сервисное обслуживание
Дата:			
Исполнитель:			

	Техническое/сервисное обслуживание	Техническое/сервисное обслуживание	Техническое/сервисное обслуживание
Дата:			
Исполнитель:			

Характеристики изделия

Vitocell 300-B

Объем емкости	л	300	500
Расход тепла на поддержание готовности* ¹	кВтч/24 ч	1,17	1,37
q _{BS} при разности температур 45 К			
V _{доп.} (объемная доля для готовности)	л	149	245
V _{гел.} (объемная доля гелиоустановки)	л	151	255

Vitocell 300-V

Объем емкости	л	200	300	500
Расход тепла на поддержание готовности	кВтч/24 ч	1,7	2,1	3,0
q _{BS} при разности температур 45 К				

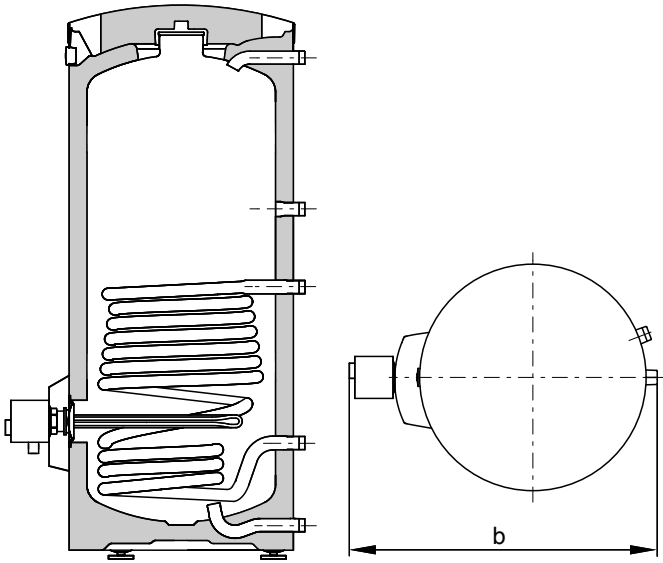
Технические характеристики принадлежностей

электронагревательной вставки

Может использоваться только для воды мягкой и средней жесткости до 14 нем. град. жесткости (степень жесткости 2).

Номинальная мощность в нормальном режиме/при быстром подогреве				2	4	6	
Вид тока и номинальное напряжение				3/N/ 400 В/50 Гц			
Номинальный ток				А			
Время нагрева с 10 до 60°C				8,7			
Vitocell 300-V,	тип EVI	200 л	h	4,9	2,4	1,6	
	тип EVI	300 л	h	7,3	3,6	2,4	
	тип EVI	500 л	h	11,4	5,7	3,8	
Vitocell 300-B,	тип EVB	300 л	h	7,1	3,6	2,4	
	тип EVB	500 л	h	11,0	5,5	3,7	
Объем, нагреваемый при использовании электронагревательной вставки							
Vitocell 300-V,	тип EVI	200 л	л	162			
	тип EVI	300 л	л	256			
	тип EVI	500 л	л	390			
Vitocell 300-B,	тип EVB	300 л	л	245			
	тип EVB	500 л	л	379			
Объем емкости				л	200	300	500
Общая ширина с электронагревательной вставкой							
b (Vitocell 300-B)				мм	—	864	1114
b (Vitocell 300-V)				мм	841	887	1137

Технические характеристики принадлежностей (продолжение)



Изображение: Vitocell 300-V

Свидетельства

Декларация безопасности

Мы, фирма Viessmann Werke GmbH & Co KG, D-35107 Аллендорф, заявляем под свою исключительную ответственность, что изделия **Vitocell 300-B** и **Vitocell 300-V** соответствуют следующим стандартам:

DIN 4753
Памятки AD

В соответствии с положениями следующих директив данное изделие имеет обозначение **CE-0036**:

89/336/ЕЭС
97/23/ЕС
2006/95/ЕС

Сведения согласно директиве по аппаратам, работающим под давлением (97/23/ЕС):

- Нагреваемый аппарат, работающий под давлением (без опасности перегрева)
- Категория I согласно приложения II, диаграмма 2
- Модули В и С 1 согласно приложения III
- Материалы согласно правилам AD в соответствии с отдельными экспертизами и приложением I, 4.2, b)
- Припуск на коррозию согласно приложению I, 2.2 и правилам AD

Аппарат, работающий под давлением, был испытан без оснастки (предохранительное устройство).

Аппарат, работающий под давлением, перед монтажом и первичным вводом в эксплуатацию должен быть оснащен в соответствии с местными государственными предписаниями.

Аллендорф, 30 июня 2009 года

Viessmann Werke GmbH&Co KG



по доверенности Манфред Зоммер



ТОВ "Віссманн"
вул. Димитрова, 5 корп. 10-А
03680, м.Київ, Україна
тел. +38 044 4619841
факс. +38 044 4619843

Viessmann Group
ООО "Виссманн"
г. Москва
тел. +7 (495) 775-82-83
факс. +7 (495) 775-82-84
www.viessmann.ru

5699 709 GUS Оставляем за собой право на технические изменения.



Отпечатано на экологически чистой бумаге,
отбеленной без добавления хлора.