

Инструкция по монтажу для специалиста

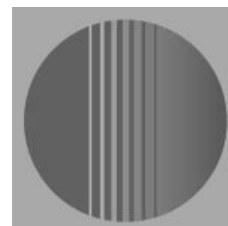
VIESSMANN

Vitocell-V 100 и Vitocell-W 100

Тип CVA

Емкостный водонагреватель с внутренним нагревом

VITOCCELL-V 100 VITOCCELL-W 100



**Vitocell-V 100,
объем 300 л**

Указания по технике безопасности



Во избежание опасностей, физического и материального ущерба просим строго придерживаться данных указаний по технике безопасности.

Правила техники безопасности

Монтаж, первичный ввод в эксплуатацию, осмотр, техническое обслуживание и ремонт должны выполняться уполномоченным квалифицированным персоналом (фирмой по отопительной технике или монтажной организацией, работающей на договорных началах).

Необходимо придерживаться соответствующих правил техники безопасности по DIN, EN, DVGW, TRGI, TRF и VDE.

См. также листок „Правила техники безопасности“ в папке „Документация по проектированию Vitotec“.

Перед проведением работ на приборе/отопительной установке их необходимо обесточить (например, вывернув отдельный предохранитель или выключив главный выключатель) и принять меры по предотвращению их повторного включения.

⚠ Указание по технике безопасности!

Так выделяется информация, учет которой важен для обеспечения безопасности людей и сохранности материальных ценностей.

⚠ *Этим знаком выделяется информация, учет которой важен для обеспечения сохранности материальных ценностей.*

Оглавление

	Стр.
Информация об изделии	4
Указания по установке	5
Установка емкостного водонагревателя	
■ объемом до 300 л	6
■ объемом 500 л	8
■ объемом от 750 л	15
Подготовка многосекционной батареи водонагревателей	20
Подключение на стороне греющего контура	21
Подключение на стороне контура водоразбора ГВС	23
Присоединение провода для уравнивания потенциалов	27
Ввод в эксплуатацию	28

Информация об изделии

Емкостный водонагреватель с внутренним эмаливым покрытием и внутренним нагревом для приготовления горячей воды в сочетании с водогрейными котлами, газовыми настенными модулями и/или электронагревательной вставкой ЕНО (объем 300 и 500 л).

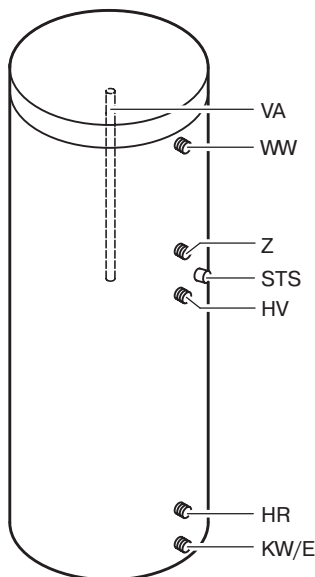
Емкостные водонагреватели объемом 160 , 200, 300, 500, 750 и 1000 л

Пригодны для установок в соответствии с DIN 1988, EN 12828 и DIN 4753.

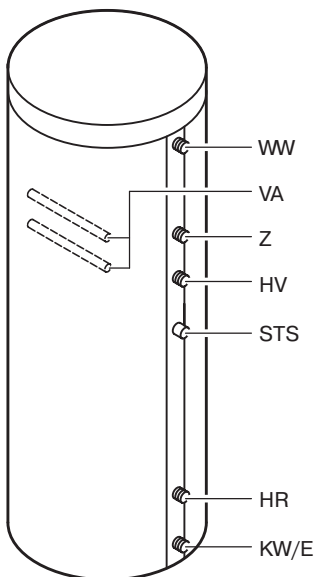
Емкостные водонагреватели объемом 160 - 500 л
Регистрационный номер DIN 0241/01-13 MC

Емкостные водонагреватели объемом от 750 л
Подана заявка на регистрационный номер DIN.

Объем 160 – 500 л



Объем 750 и 1000 л



- E Спускной вентиль
- HR Патрубок обратной магистрали греющего контура
- HV Патрубок подающей магистрали греющего контура
- KW Патрубок трубопровода холодной воды
- STS Датчик температуры емкостного водонагревателя

- VA Магнийевый электрод пассивной анодной защиты с проводом для соединения с корпусом
- WW Патрубок трубопровода горячей воды
- Z Патрубок циркуляционного трубопровода

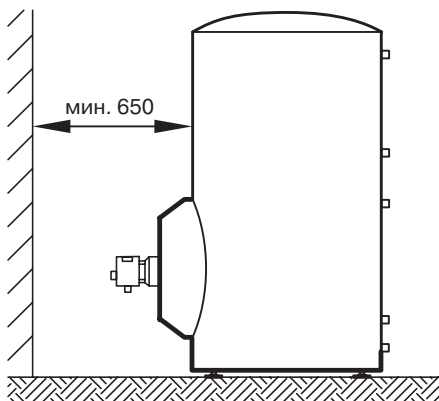
Указания по установке

- ⚠ Установить емкостный водонагреватель в помещении, защищенном от замерзания и сквозняка. В противном случае, если имеется опасность замерзания, емкостный водонагреватель, выведенный из эксплуатации, необходимо опорожнять.
- Для обслуживания термостатного регулятора (если имеется) водонагреватель необходимо устанавливать на достаточном расстоянии от стены.
- Емкостные водонагреватели объемом 750 и 1 000 л:
для замены магниевого электрода пассивной анодной защиты предусмотреть достаточное пространство.
- Выровнять емкостный водонагреватель при помощи регулируемых опор.

Указание!

Не вывинчивать регулируемые опоры больше, чем на 35 мм общей длины.

Установка емкостных водонагревателей объемом 300 и 500 л с электронагревательной вставкой



См. Инструкцию по монтажу электронагревательной вставки ЕНО.

Соблюдать минимальное расстояние между водонагревателем и стеной.

- ⚠ Если используется ввертный радиатор третьих фирм, то он должен иметь необогреваемый участок длиной не менее 100 мм. Ввертный радиатор должен отвечать требованиям эмалированных емкостных водонагревателей.

Установка емкостного водонагревателя объемом до 300 л

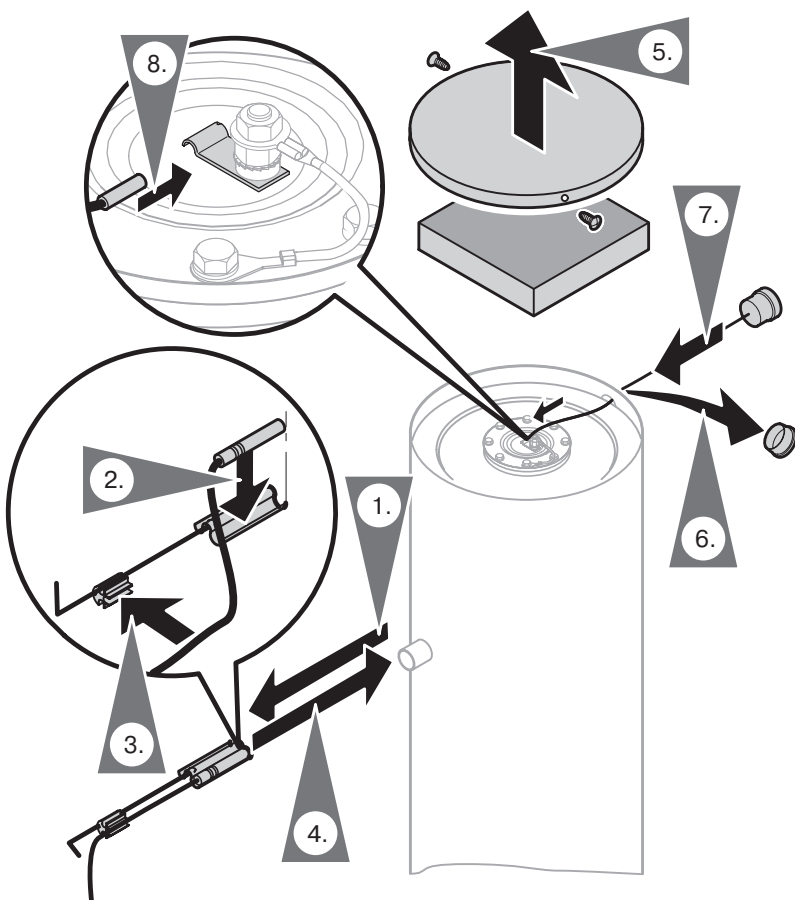
⚠ Указание по технике безопасности!

Не допускать контакта теплоизоляции с открытым пламенем.

Соблюдать осторожность при проведении паяльных и сварочных работ.

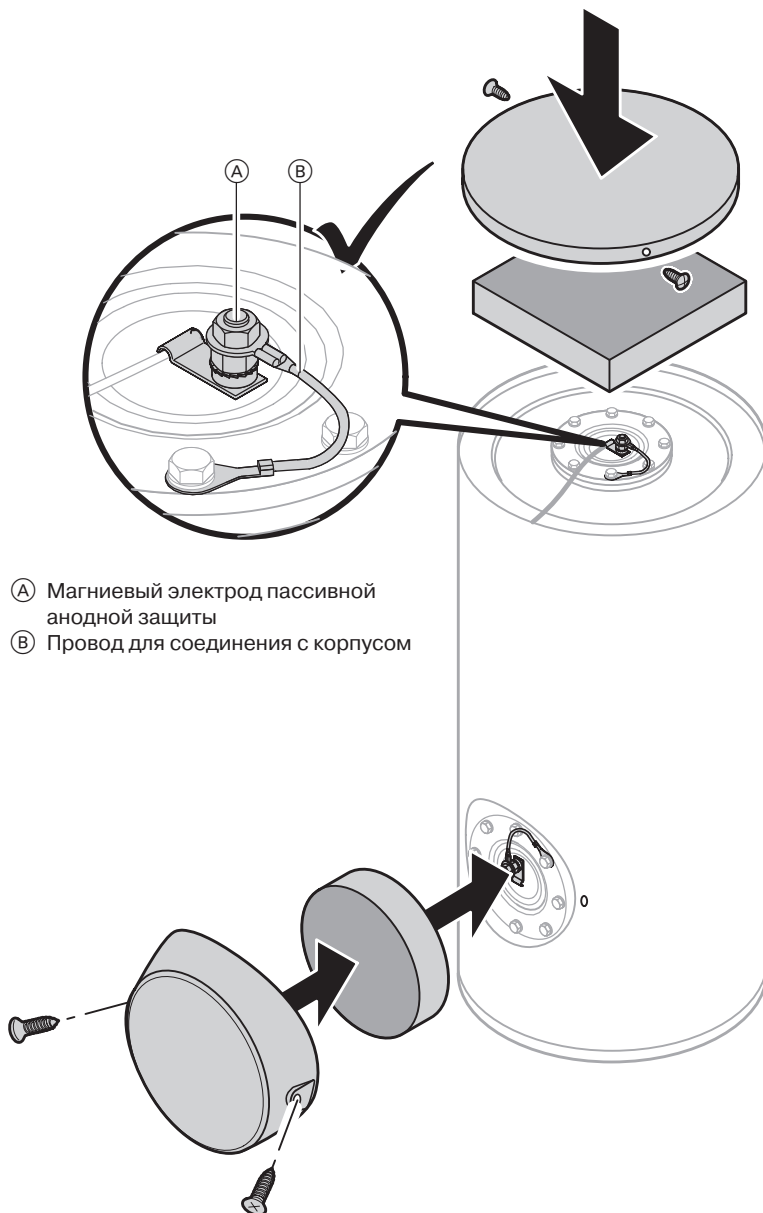
Установить датчик температуры емкостного водонагревателя и чувствительный элемент термометра (если есть)

- Для водонагревателей объемом 300 л крепление датчика находится в отдельной упаковке декоративной крышки.
- Закрепить датчик снаружи на прижимной пружине крепления датчика (но не в канавке) таким образом, чтобы он спереди был вровень с пружиной.
- **Не** обматывать датчик изолянтной.
- До упора ввести крепление с датчиком в погружную гильзу.



Установка емкостного водонагревателя объемом до 300 л (продолжение)

Проверить подключение электрода пассивной анодной защиты и смонтировать декоративную крышку



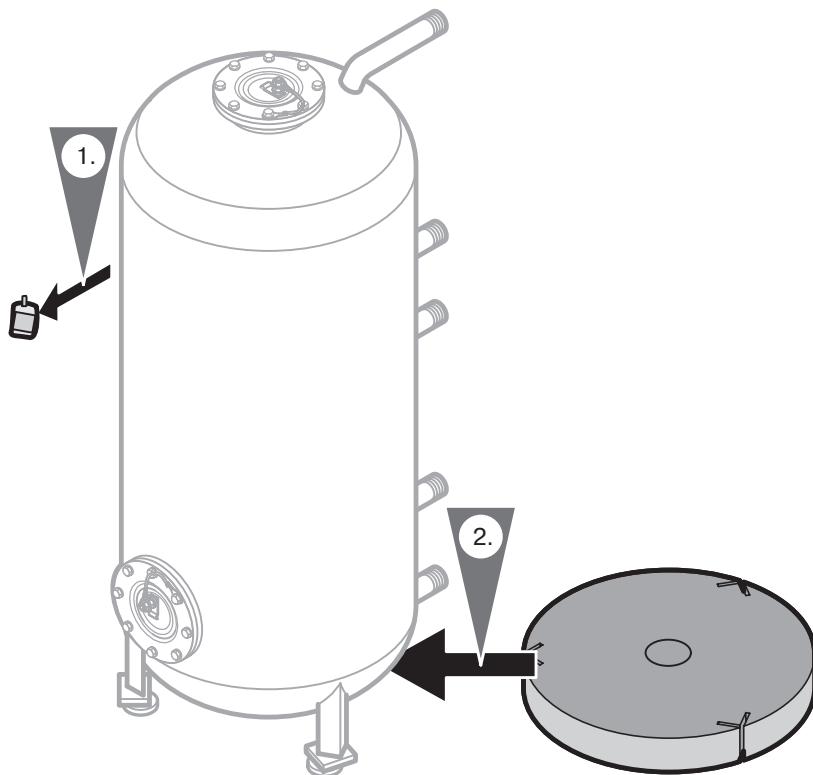
Установка емкостного водонагревателя объемом 500 л

⚠ Указание по технике безопасности!

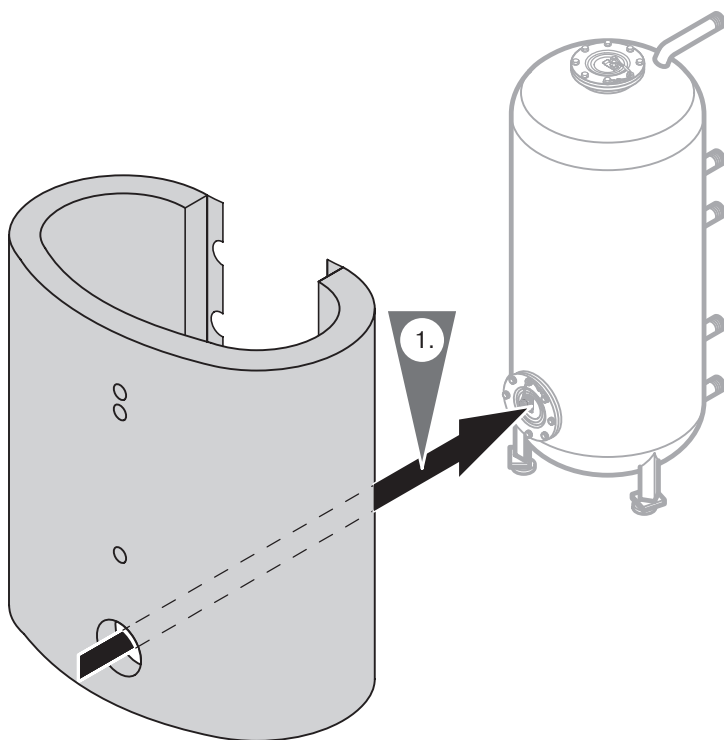
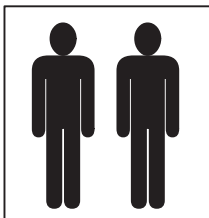
Не допускать контакта теплоизоляции с открытым пламенем.

Соблюдать осторожность при проведении паяльных и сварочных работ.

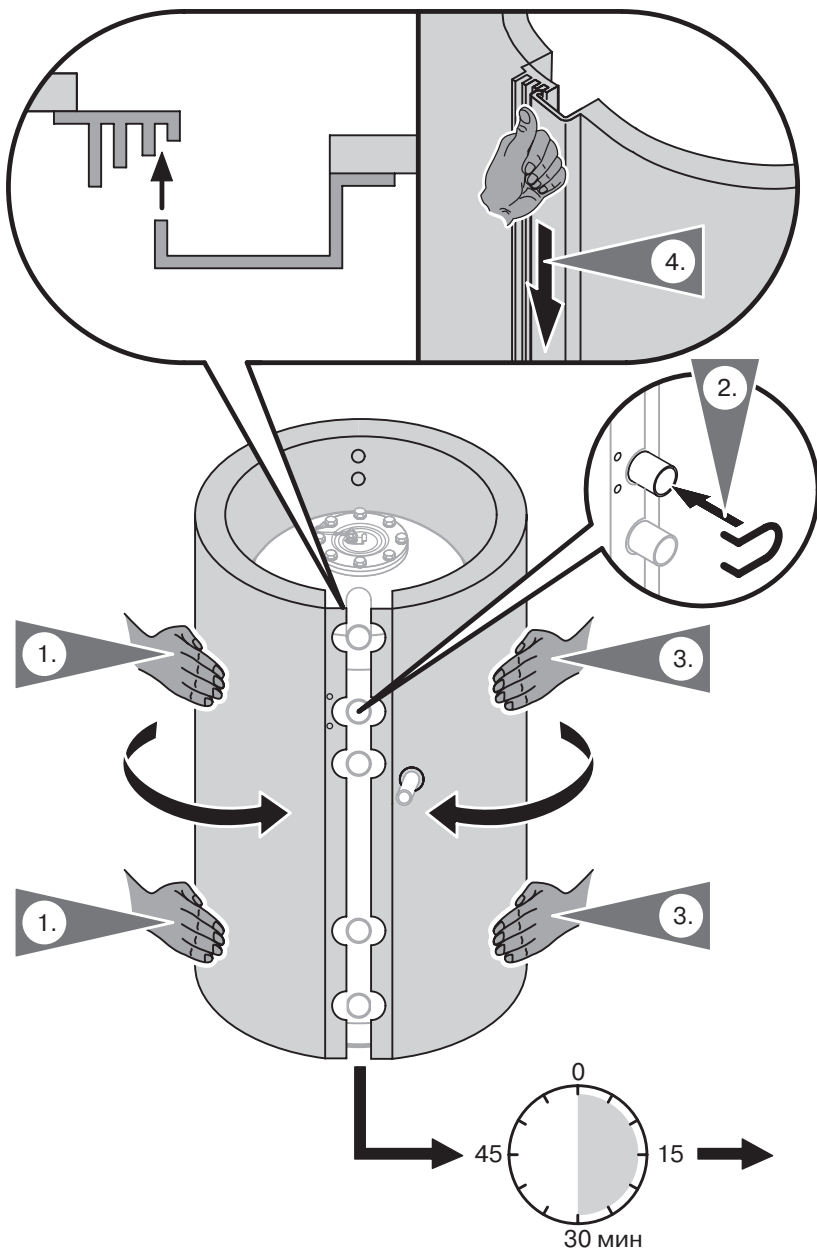
Установить теплоизоляцию



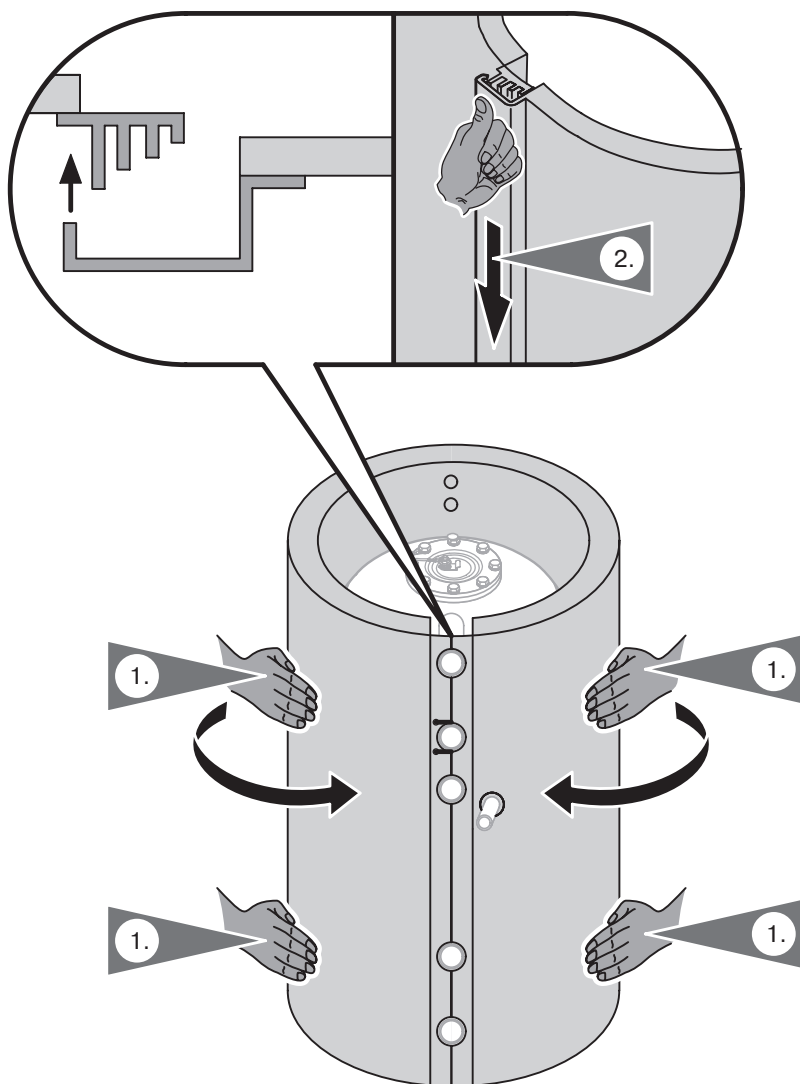
Установка емкостного водонагревателя объемом 500 л (продолжение)



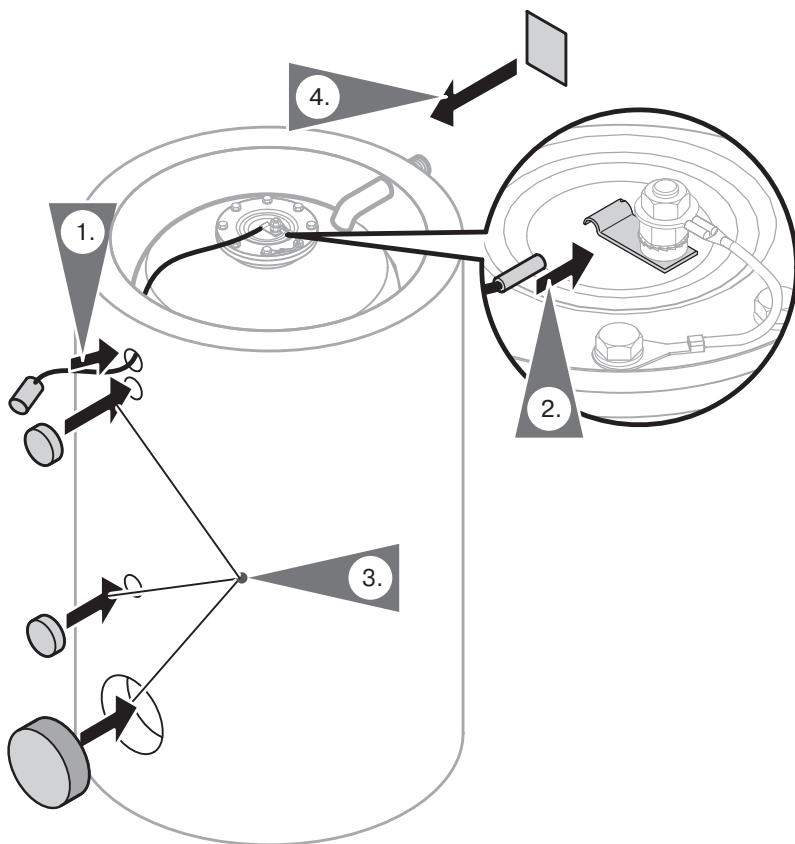
Установка емкостного водонагревателя объемом 500 л (продолжение)



Установка емкостного водонагревателя объемом 500 л (продолжение)



Установка емкостного водонагревателя объемом 500 л (продолжение)

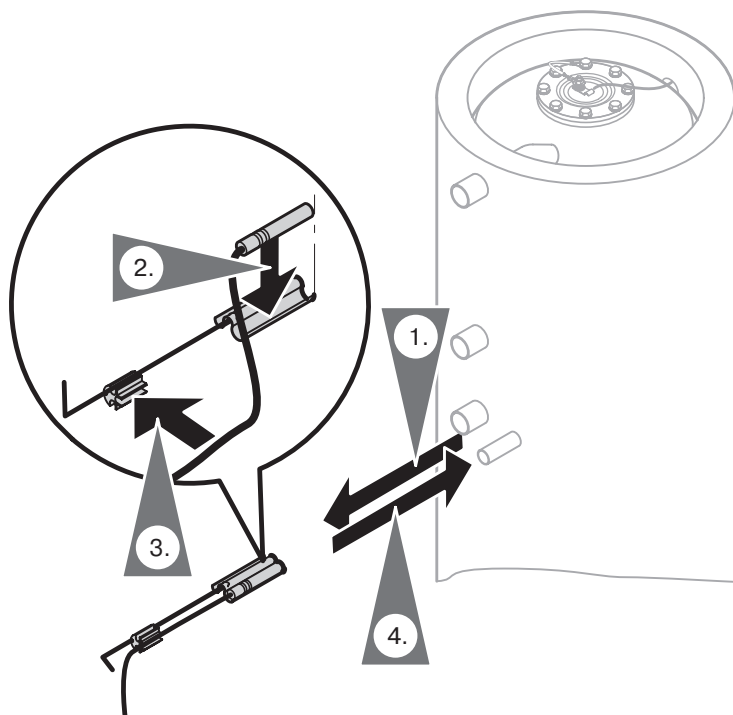


1. Наклеить фирменную табличку.

Установка емкостного водонагревателя объемом 500 л (продолжение)

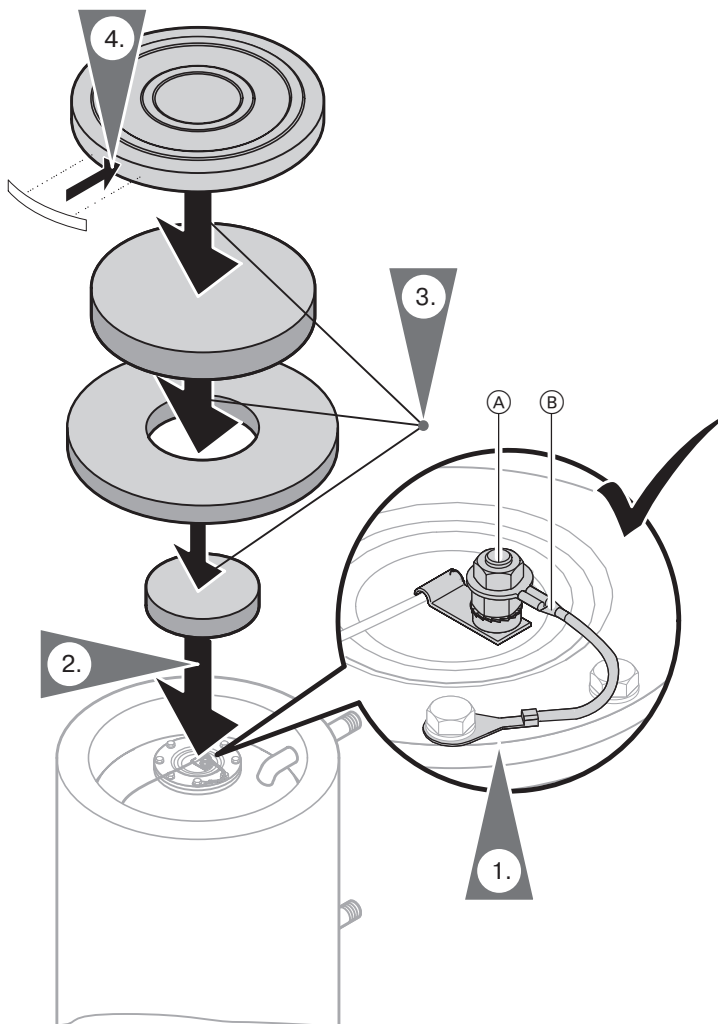
Смонтировать датчик температуры емкостного водонагревателя

- Закрепить датчик снаружи на прижимной пружине крепления датчика (но не в канавке) таким образом, чтобы он спереди был вровень с пружиной.
- **Не** обматывать датчик изолянтной лентой.
- До упора ввести крепление с датчиком в погружную гильзу.



Установка емкостного водонагревателя объемом 500 л (продолжение)

Проверить подключение электрода пассивной анодной защиты и смонтировать крышку



- (A) Магниевый электрод пассивной анодной защиты
- (B) Провод для соединения с корпусом

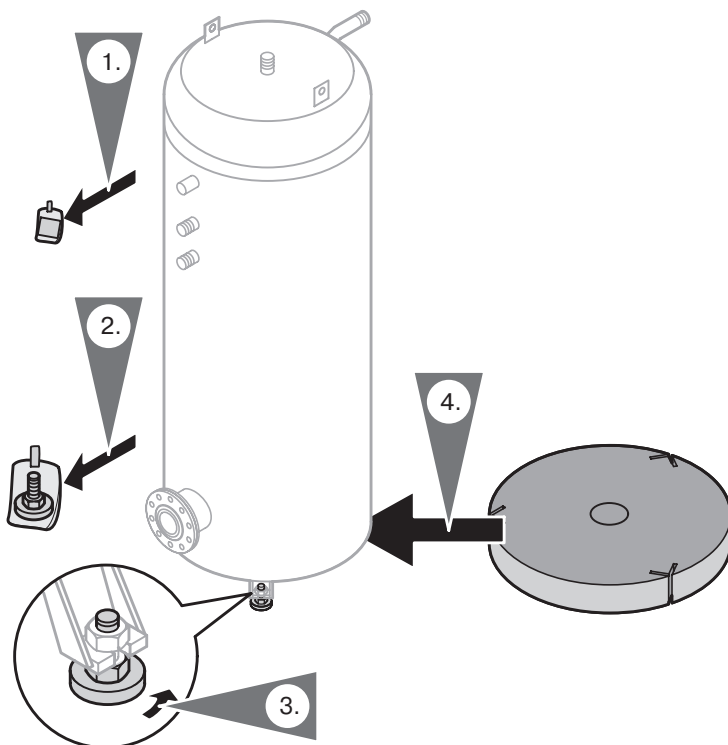
Установка емкостного водонагревателя объемом от 750 л

⚠ **Указание по технике безопасности!**

Не допускать контакта теплоизоляции с открытым пламенем.

Соблюдать осторожность при проведении паяльных и сварочных работ.

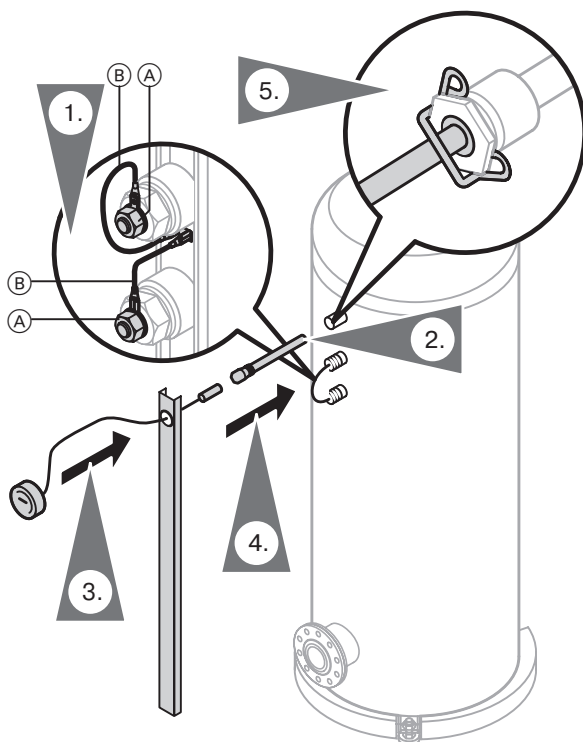
Установить теплоизоляцию



Установка емкостного водонагревателя объемом от 750 л (продолжение)

Проверить подключение электрода пассивной анодной защиты и смонтировать термометр

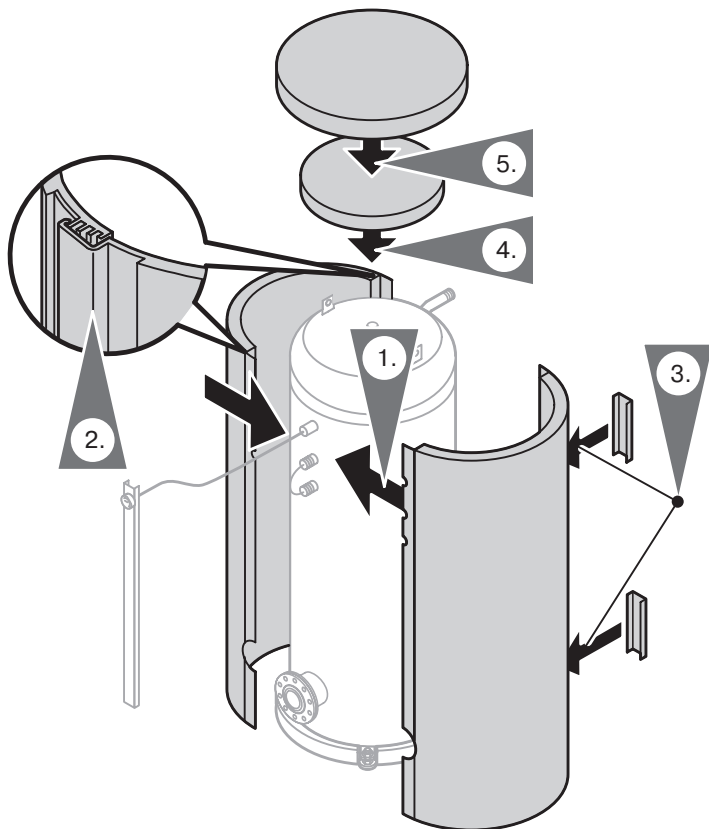
До упора ввести чувствительный элемент термометра в погружную гильзу.



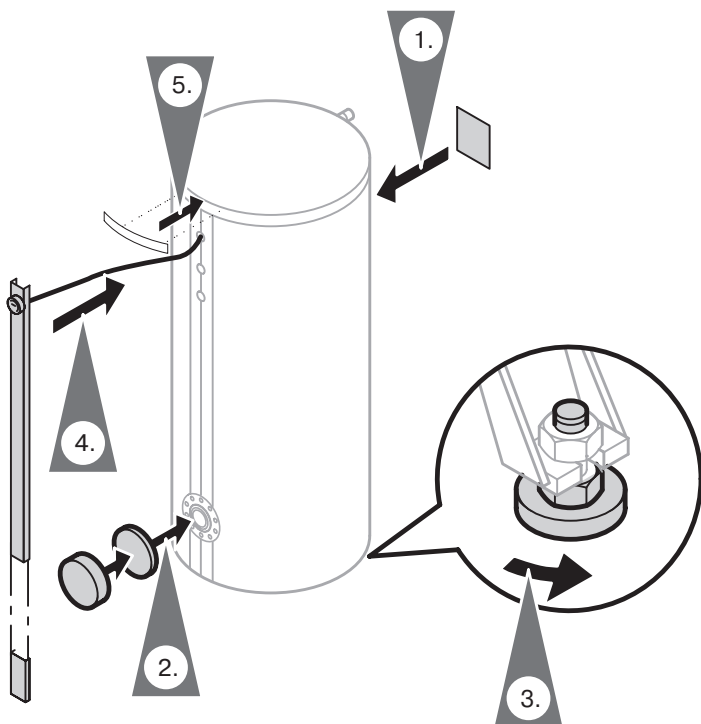
- Ⓐ Магниевый электрод пассивной анодной защиты
- Ⓑ Провод для соединения с корпусом

Установка емкостного водонагревателя объемом от 750 л (продолжение)

Полностью установить теплоизоляцию



Установка емкостного водонагревателя объемом от 750 л (продолжение)

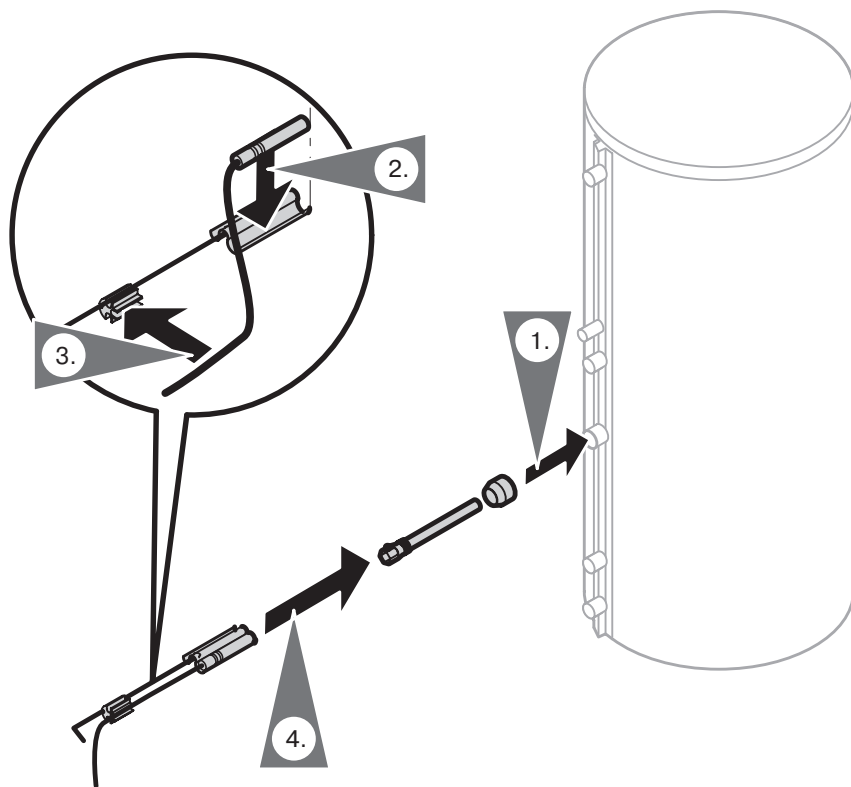


1. Наклеить фирменную табличку.

Установка емкостного водонагревателя объемом от 750 л (продолжение)

Смонтировать датчик температуры емкостного водонагревателя или термостатный регулятор

- Закрепить датчик снаружи на прижимной пружине крепления датчика (но не в канавке) таким образом, чтобы он спереди был вровень с пружиной.
- Не обматывать датчик изолянтной лентой.
- До упора ввести крепление с датчиком в погружную гильзу.



Подготовка многосекционной батареи водонагревателей

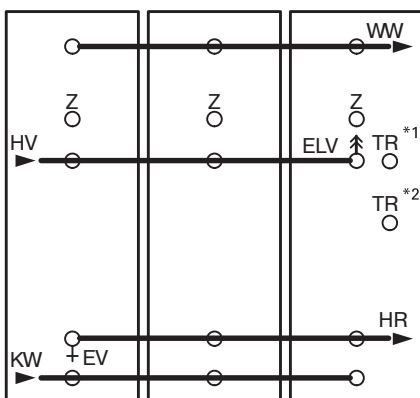
Объем 300 и 500 л:

Размеры подключений межсоединений фирмы Viessmann (принадлежности).

Объем водонагревательной секции	л	300	500		
Число водонагревательных секций		2	2	3	4
Подключения					
Под. и обр. магистрали греющего контура	Ду	50	50	50	65
Трубопроводы холодной и горячей воды	R (наружн. резьба)	1¼	1¼	1½	2
Циркуляционный трубопровод	R (наружн. резьба)	1	1	1	1

Объем 750 и 1000 л:

межсоединения выполняются заказчиком.



ELV	Воздуховыпускной клапан
EV	Сливной клапан
HR	Обратная магистраль греющего контура
HV	Подающая магистраль греющего контура
KW	Трубопровод холодной воды
TR	Термостатный регулятор
WW	Трубопровод горячей воды
Z	Циркуляционный трубопровод

- Установить термостатный регулятор в последнюю водонагревательную секцию, смотря от подающей магистрали греющего контура.
- Подвод холодной воды выполнить напротив подвода горячей воды.

Указание!

Патрубок трубопровода горячей воды можно также расположить (не в соответствии с рисунком) на той же стороне, что и патрубок подающей магистрали греющего контура, а патрубок трубопровода холодной воды на той же стороне, что и патрубок обратной магистрали греющего контура. При этом также обеспечивается равномерное отопление и равномерный водозабор из всех водонагревательных секций.

*¹Для объема до 500 л

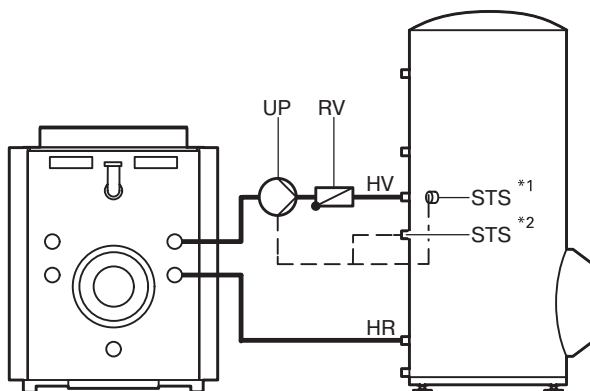
*²Для объема до 750 л

Подключение на стороне греющего контура

- Подключить все трубопроводы с разъемными соединениями.
- Ненужные подключения закрыть крышками из цветного литя.
- Отрегулировать термостатный регулятор и защитный ограничитель температуры таким образом, чтобы температурная настройка контура водоразбора ГВС в емкостном водонагревателе **не** превышала 95 °С.

	Отдельная водонагревательная секция	Батарея водонагревателей с межсоединением Viessmann	
Доп. темп. греющего контура	160 °С	120 °С	160 °С
Доп. избыт. рабочее давление			
■ на стороне греющего контура	25 бар	18 бар	16 бар
■ на стороне контура ГВС	10 бар	10 бар	10 бар
Испытательное избыт. давление			
■ на стороне греющего контура		40 бар	
■ на стороне контура ГВС		13 бар	
Доп. температура контура ГВС		95 °С	

Подключение на стороне греющего контура (продолжение)



*1 Для объема до 500 л
*2 Для объема от 750 л

HR Обратная магистраль греющего контура
HV Подающая магистраль греющего контура
RV Подпружиненный обратный клапан

STS Датчик температуры емкостного водонагревателя или термостатный регулятор и защитный ограничитель температуры (при необходимости)
UP Циркуляционный насос

1. При температуре греющего контура выше 95 °С:
удалить защитные розетки с патрубков на стороне греющего контура (розетки имеют левую резьбу).

2. Смонтировать регулятор подвода тепла.

Указание!

В случае батарей водонагревателей достаточно установить один терморегулятор в одной из водонагревательных секций.

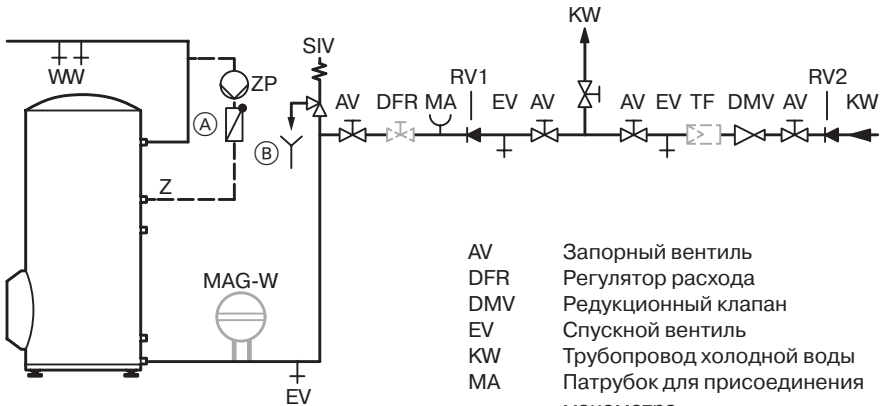
Вместо термостатного регулятора можно также использовать регулятор температуры воды.

3. Подвести подающую магистраль с подъемом и установить в самой высокой точке воздуховыпускной клапан.

4. Только при температуре подачи греющего контура выше 100 °С:
дополнительно установить защитный ограничитель температуры, прошедший конструктивные испытания, если его еще нет в установке. Для этого использовать двухканальный термостатный регулятор (термостат и защитный ограничитель температуры).

Подключение на стороне контура водоразбора ГВС

- При подключении контура водоразбора ГВС придерживаться правил DIN 1988 и DIN 4753.
- Оборудовать циркуляционный трубопровод циркуляционным насосом, обратным клапаном и таймером. Возможность гравитационной циркуляции ограничена.
- Подключить все трубопроводы с разъемными соединениями.
- Ненужные подключения закрыть крышками из цветного литья.
- Допустимое избыточное рабочее давление: 10 бар
Испытательное избыточное давление 13 бар



AV	Запорный вентиль
DFR	Регулятор расхода
DMV	Редукционный клапан
EV	Спускной вентиль
KW	Трубопровод холодной воды
MA	Патрубок для присоединения манометра
MAG-W	Мембранный расширительный сосуд, пригоден для контура водоразбора ГВС
RV1	Обратный клапан
RV2	Обратный клапан/разделитель труб
SIV	Предохранительный клапан
TF	Фильтр для воды в контуре водоразбора ГВС
WW	Трубопровод горячей воды
Z	Циркуляционный трубопровод
ZP	Циркуляционный насос

- Ⓐ Подпружиненный обратный клапан
- Ⓑ Визуально контролируемое выходное отверстие выпускной линии

Подключение на стороне контура водоразбора ГВС

(продолжение)

Предохранительный клапан

Для защиты от превышения давления установка должна быть оснащена мембранным предохранительным клапаном, прошедшим конструктивные испытания. Допустимое избыточное рабочее давление: 10 бар.

Присоединительный диаметр предохранительного клапана должен составлять:

- для объема 160 и 200 л мин. R 1/2 (Du 15), при максимальной отопительной мощности 75 кВт,
- для объема более 200 и до 1000 л мин. R 3/4 (Du 20), при максимальной отопительной мощности 150 кВт,
- для объема более 1000 и до 5000 л мин. R 1 (Du 25), при максимальной отопительной мощности 250 кВт.

Если отопительная мощность Vitocell выше максимальной отопительной мощности, предусмотренной для данного объема, то необходимо выбрать предохранительный клапан большего размера, достаточный для отопительной мощности (см. DIN 4753-1, издание 3/88, раздел 6.3.1).

Предохранительный клапан устанавливают в трубопровод холодной воды. Он не должен отсекается от емкостного водонагревателя.

Не допускаются сужения в трубопроводе между предохранительным клапаном и емкостным водонагревателем. Нельзя закрывать выпускную линию предохранительного клапана. Выходящая вода должна под визуальным контролем отводиться в водоспускное устройство, не подвергая опасности людей. Вблизи выпускной линии клапана, лучше всего на самом предохранительном клапане, необходимо установить табличку со следующей надписью: „Во время отопления из выпускной линии, для обеспечения безопасности, может выходить вода! Не закрывать выпускную линию!“

Предохранительный клапан следует установить над верхней кромкой емкостного водонагревателя.

Подключение на стороне контура водоразбора ГВС

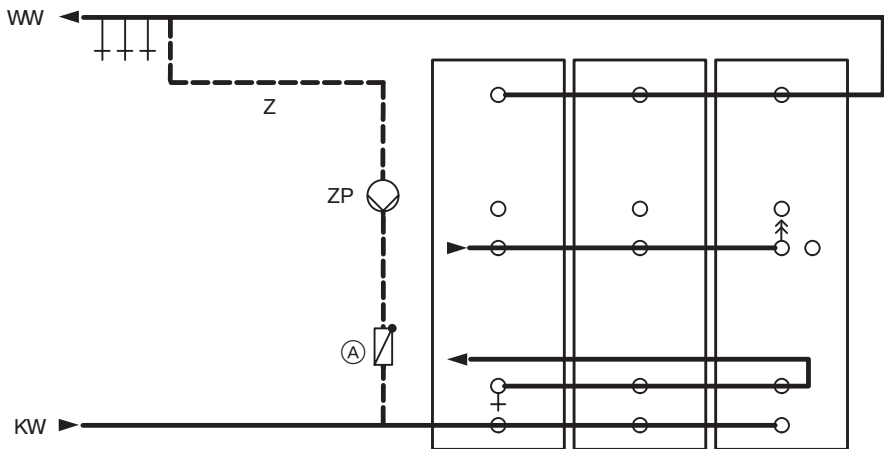
(продолжение)

Циркуляционный трубопровод для батареи водонагревателей

Указание!

Всегда выполнять батареи водонагревателей с подключенным циркуляционным трубопроводом.

Подключение циркуляционного трубопровода при объединении нескольких водонагревательных секций в сочетании с водогрейными котлами или системами централизованного отопления **без** ограничения температуры обратной магистрали на стороне греющего контура и циркуляционным трубопроводом.

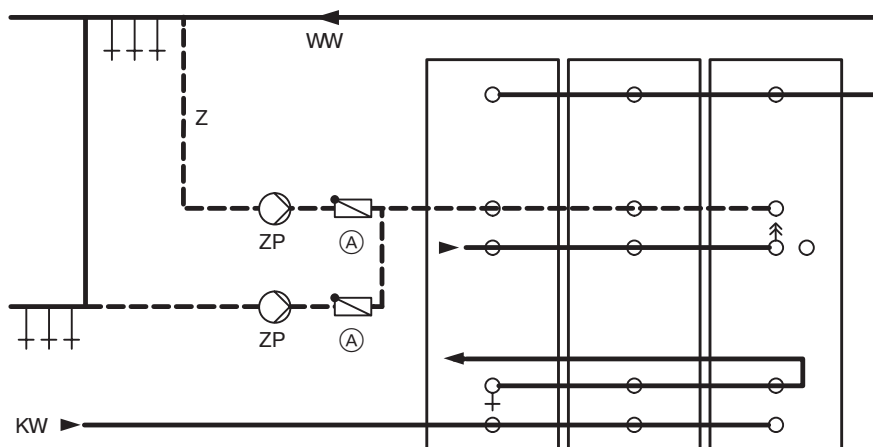


- | | | | |
|----|--------------------------------|----|----------------------------|
| Ⓐ | Подпружиненный обратный клапан | Z | Циркуляционный трубопровод |
| KW | Трубопровод холодной воды | ZP | Циркуляционный насос |
| WW | Трубопровод горячей воды | | |

Подключение на стороне контура водоразбора ГВС

(продолжение)

Подключение циркуляционного трубопровода при объединении нескольких водонагревательных секций в сочетании с системами централизованного отопления с ограничением температуры обратной магистрали на стороне греющего контура и/или несколькими циркуляционными трубопроводами.



(A) Подпружиненный обратный клапан
KW Трубопровод холодной воды
WW Трубопровод горячей воды

Z Циркуляционный трубопровод
ZP Циркуляционный насос

Присоединение провода для уравнивания потенциалов

Выполнить присоединение провода для уравнивания потенциалов в соответствии с техническими условиями подключения, установленными местной энергоснабжающей организацией, и правилами VDE.

Ввод в эксплуатацию



Ввод в эксплуатацию см. в
Инструкции по сервисному
обслуживанию

Viessmann Werke GmbH & Co
D-35107 Allendorf

Представительство в Москве
Ул. Вешних Вод, д. 14
Россия - 129337 Москва
Тел.: +7 / 095 / 77 58 28 3
факс: +7 / 095 / 77 58 28 4

Представительство в Санкт-Петербурге
Ул. Возрождения, д. 4, офис 801-803
Россия - 198097 Санкт-Петербург
Тел.: +7 / 812 / 32 67 87 0 или
+7 / 812 / 32 67 87 1
факс: +7 / 812 / 32 67 87 2

Представительство в Екатеринбурге
Ул. Шаумяна, д. 83, офис 209
Россия - 620102 Екатеринбург
Тел.: +7 / 3432 / 10 99 73
факс: +7 / 3432 / 12 21 05

Оставляем за собой право на технические изменения.



Отпечатано на экологически чистой бумаге,
отбеленной без добавления хлора.

5869 561 GUS