

Инструкция по монтажу для специалистов

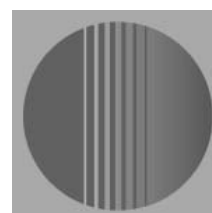
VIESSMANN

Vitocell 100-W

Тип CWG

Емкостный водонагреватель с внутренним нагревом для работы с настенными котлами

Объем 80 л



VITOCCELL 100-W



Указания по технике безопасности



Во избежание опасностей, физического и материального ущерба просим строго придерживаться данных указаний по технике безопасности.

Пояснение знаков техники безопасности



Опасно

Этот знак предупреждает о возможности травм.



Внимание

Этот знак предупреждает о возможности материального и экологического ущерба.

Указание

Сведения, отмеченные как «Указание», содержат дополнительную информацию.

Целевая группа

Данная инструкция предназначена исключительно для аттестованных специалистов.

- Работы на газопроводе разрешается выполнять только специалистам по монтажу, имеющим на это допуск ответственного предприятия по газоснабжению.
- Электротехнические работы разрешается выполнять только специалистам электрикам.

Предписания

При проведении работ соблюдать

- законодательные предписания по охране труда,
- законодательные предписания по охране окружающей среды,
- требования организаций по страхованию от несчастных случаев на производстве,
- соответствующие правила техники безопасности по DIN, EN, ГОСТ, ПБ и ПТБ

Работы на установке

- Выключить электропитание установки и проконтролировать отсутствие напряжения (например, посредством отдельного предохранителя или главным выключателем).
- Принять меры по предотвращению повторного включения установки.
- При использовании газового топлива закрыть запорный газовый кран и принять меры против его несанкционированного открытия.

Информация об изделии

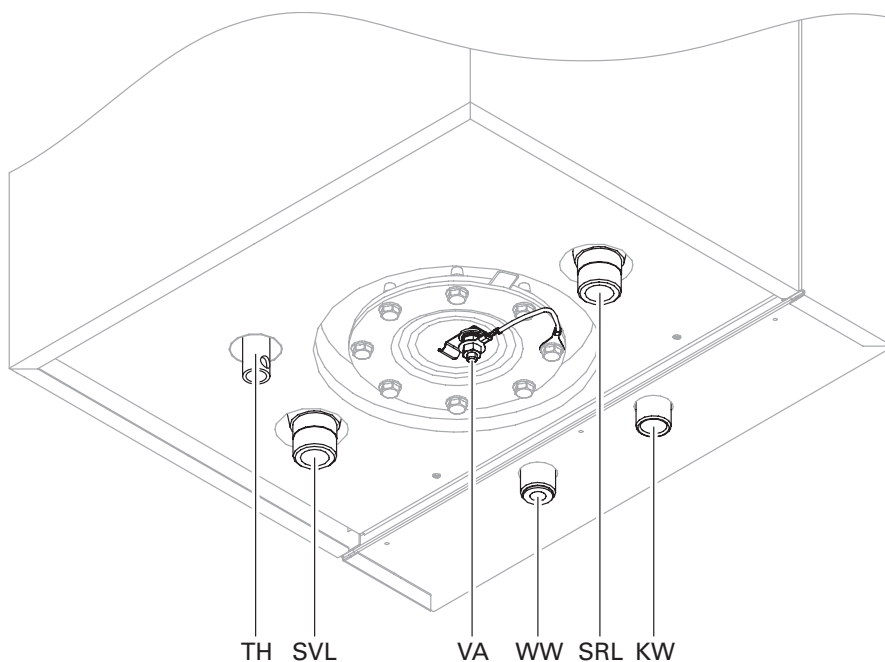
Стальной емкостный водонагреватель с внутренним эмаливым покрытием и внутренним нагревом для приготовления горячей воды в сочетании с настенным котлом, объем

80 литров.

Пригоден для установок в соответствии с DIN 1988, EN 12 828 и DIN 4753.

Регистрационный номер DIN 0244/06-13 MC.

ⓈH Номер допуска SVGW 9903-4066.



KW Трубопровод холодной воды

SRL Патрубок обратного трубопровода емкостного водонагревателя

SVL Патрубок подающего трубопровода емкостного водонагревателя

TH Погружная гильза для датчика температуры емкостного водонагревателя

VA Магниевый электрод пассивной анодной защиты с проводом для соединения с корпусом

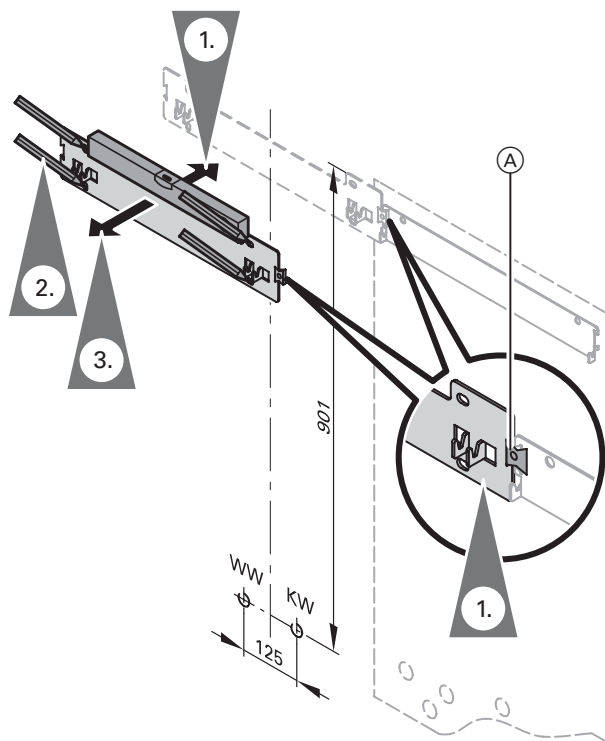
WW Трубопровод горячей воды

Подготовка к монтажу

! Внимание

Чтобы предотвратить материальный ущерб, емкостный водонагреватель должен быть установлен в помещении, защищенном от замерзания и сквозняков. В противном случае неработающий емкостный водонагреватель при опасности замерзания должен быть опорожнен.

Емкостный водонагреватель можно монтировать по выбору слева или справа от настенного котла.

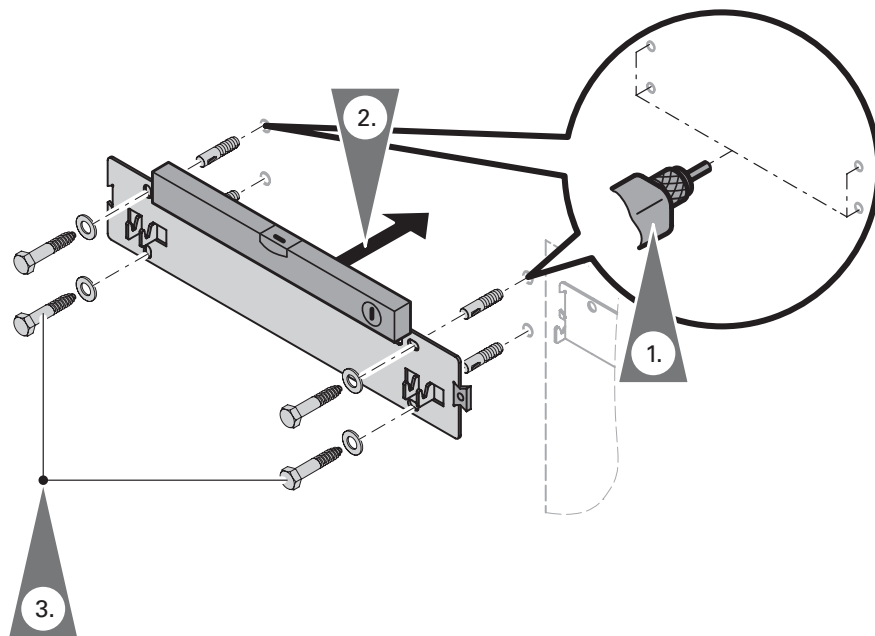


- Ⓐ Муфта
KW Трубопровод холодной воды
WW Трубопровод горячей воды

1. Навесить стеновую консоль с муфтой на крепление настенного котла и выровнять их по горизонтали.
2. Разметить крепежные отверстия.
3. Снять стеновую консоль и муфту.

5599 788 GUS

Монтаж емкостного водонагревателя



! Внимание
Чтобы предотвратить повреждение строительной конструкции и материальный ущерб, несущая способность стены должна быть не менее 150 кг. Имеющиеся в комплекте винты и дюбели пригодны только для бетона В 25.

1. Просверлить крепежные отверстия \varnothing 10 мм.
2. Навесить стеновую консоль с муфтой (только для монтажа) и выровнять ее положение.

3. Привинтить стеновую консоль, используя имеющиеся в комплекте дюбели, винты и шайбы.
4. Предварительно смонтировать в стене патрубки для подключения трубопроводов холодной и горячей воды или выполнить для них проемы. Расположение подключений см. на стр. 4.
5. Повесить емкостный водонагреватель и стеновую консоль, при необходимости выравнивая их положение.

Подключение со стороны греющего контура

! Внимание

Чтобы предотвратить материальный ущерб, не допускать контакта теплоизоляции с открытым пламенем.

Соблюдать осторожность при проведении пайки и сварочных работ.

- Подключить все трубопроводы посредством разъемных соединений.
- Ненужные подключения закрыть крышками из оловянно-цинковой бронзы.
- Отрегулировать термостатный регулятор и защитный ограничитель температуры таким образом, чтобы температура контура водоразбора ГВС в емкостном водонагревателе **не** превышала 95 °С.

Допустимые температуры

- в греющем контуре 110 °С
- в контуре водоразбора ГВС 95 °С

Допустимое избыточное рабочее давление

- в греющем контуре 10 бар
- в контуре водоразбора ГВС 10 бар

Испытательное избыточное давление

- в греющем контуре 16 бар
- в контуре водоразбора ГВС 13 бар

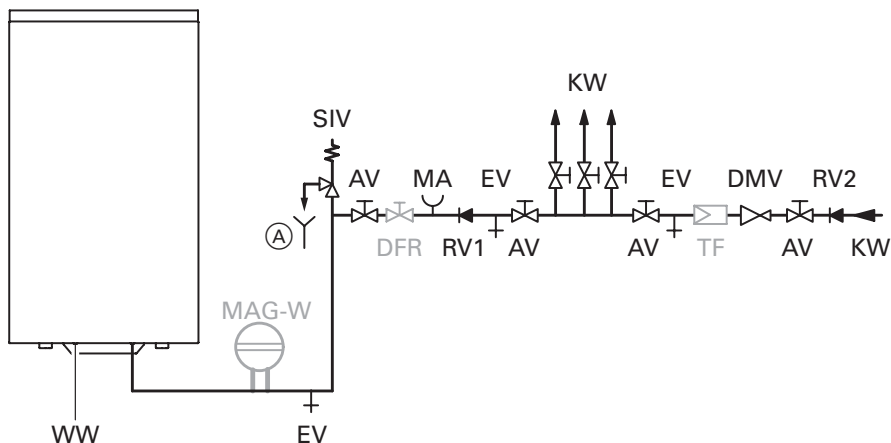
1. Приподнять передний щиток снизу и снять его вверх.
2. Навесить емкостный водонагреватель на стеновую консоль.
3. Снять теплоизоляционный колпак отверстия для чистки и визуального контроля.
4. Вставить имеющийся в комплекте подключений воздухоудалитель змеевика греющего контура в подающую магистраль емкостного нагревателя и уплотнить.
5. Подключить трубопроводы греющего контура:



*Инструкция по монтажу
комплекта подключений*

Подсоединение со стороны контура водоразбора ГВС

- При подключении контура водоразбора ГВС придерживаться правил по DIN 1988 и DIN 4753 (©: предписания SVGW).
- Подключить все трубопроводы посредством разъемных соединений.
- Ненужные подключения закрыть крышками из оловянно цинковой бронзы.
- Допустимое избыточное рабочее давление 10 бар
Испытательное избыточное давление 13 бар



Ⓐ	Контролируемое выходное отверстие выпускной линии	MAG-W	Мембранный расширительный бак, пригодный для контура водоразбора ГВС
AV	Запорный вентиль	RV1	Обратный клапан
DFR	Регулятор расхода	RV2	Обратный клапан/разделитель труб
DMV	Редукционный клапан	SIV	Предохранительный клапан
EV	Выпускной вентиль	TF	Водяной фильтр в контуре водоразбора ГВС
KW	Трубопровод холодной воды	WW	Трубопровод горячей воды
MA	Патрубок для присоединения манометра		

Подключение со стороны контура водоразбора ГВС

(продолжение)

Предохранительный клапан

Для защиты от превышения давления установка должна быть оснащена мембранным предохранительным клапаном, прошедшим конструктивные испытания.

Допустимое рабочее давление: 10 бар.

Присоединительный диаметр предохранительного клапана должен быть равен R (DN 15).

Максимальная отопительная мощность может тогда составлять 75 кВт. Если отопительная мощность Vitocell превышает 75 кВт, следует выбрать предохранительный клапан большего размера, достаточный для отопительной мощности (см.

DIN 4753-1, издание 3/88, раздел 6.3.1).

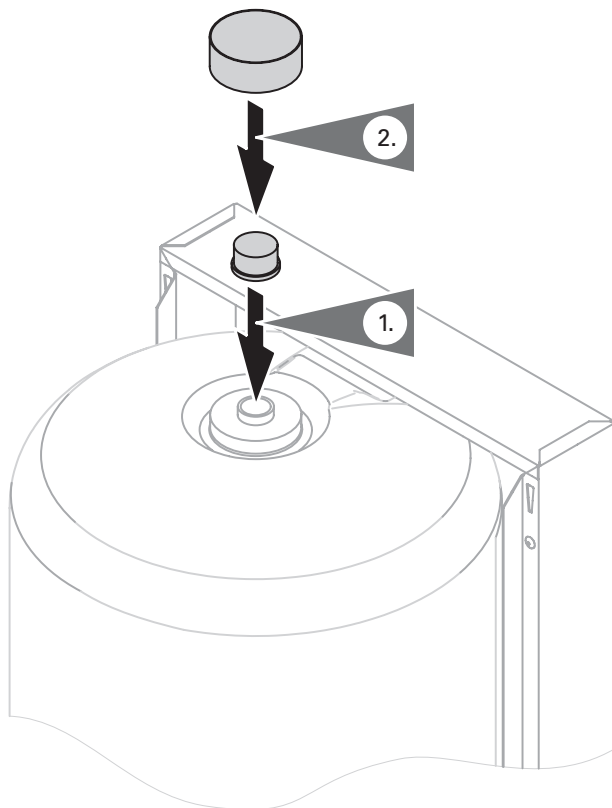
Предохранительный клапан устанавливают в трубопровод холодной воды. Он не должен отсекается от емкостного водонагревателя.

Не допускаются сужения в трубопроводе между предохранительным клапаном и емкостным водонагревателем. Запрещается закрывать выпускную линию предохранительного клапана. Выходящая вода должна надежным образом и под визуальным контролем отводиться в водоспускное устройство. Вблизи от выпускной линии предохранительного клапана, лучше всего на самом предохранительном клапане, необходимо установить табличку со следующей надписью: "Для обеспечения безопасности в период отопления из выпускной линии может выходить вода! Не закрывать выпускную линию!"

Предохранительный клапан должен быть установлен над верхней кромкой емкостного водонагревателя.

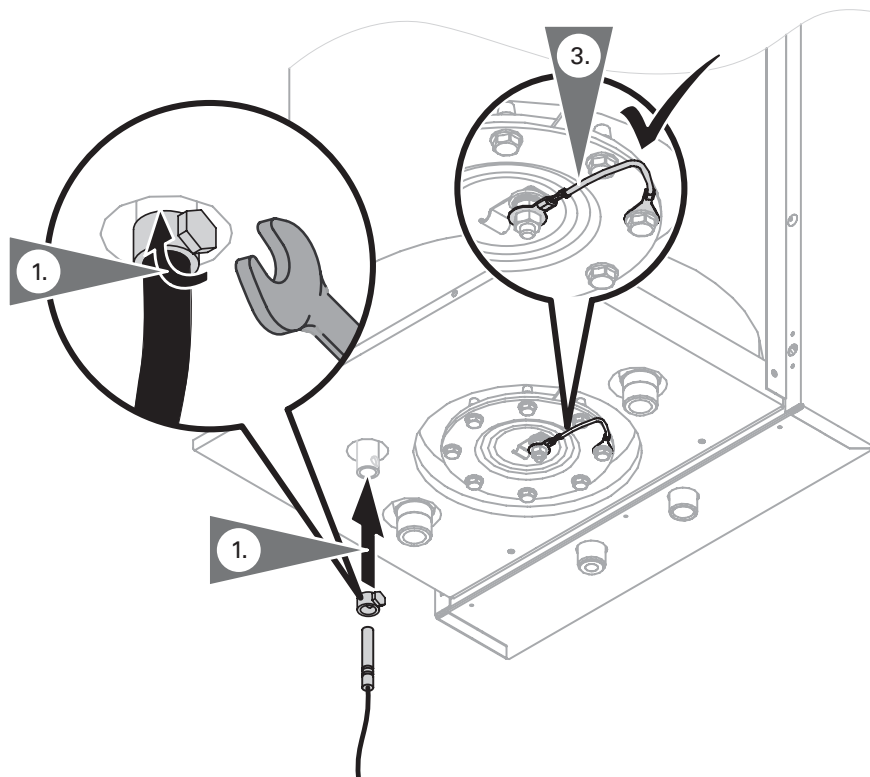
Монтаж крышки и теплоизоляционного колпака

Установить на ниппеле R 1 и уплотнить имеющуюся в комплекте крышку.



Установка датчика температуры емкостного водонагревателя

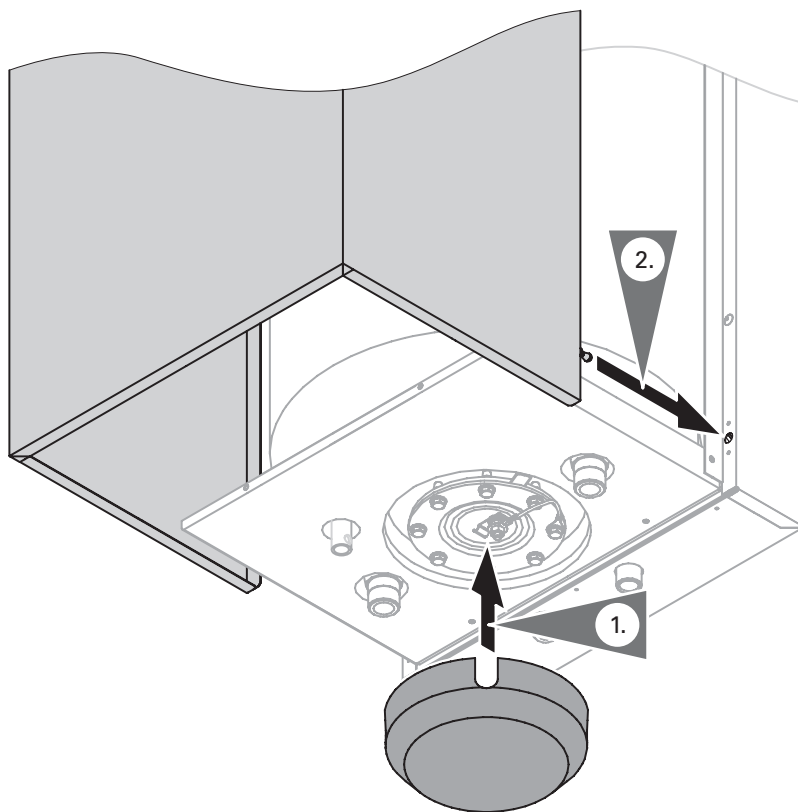
- Не обматывать датчик температуры емкостного водонагревателя изоляционной лентой.
- Ввести датчик температуры емкостного водонагревателя до упора в погружную гильзу.



Монтаж теплоизоляционного колпака и переднего щитка

Навесить передний щиток сверху и зафиксировать его внизу.

Приклеить фирменную табличку с нижней стороны емкостного водонагревателя.



Присоединение провода для выравнивания потенциалов

Подсоединить провод для выравнивания потенциалов в соответствии с техническими условиями подключения, установленными местным предприятием энергоснабжения, и правилами VDE.

Ⓢ Выполнить выравнивание потенциалов в соответствии с техническими условиями, установленными местными предприятиями водо и энергоснабжения.

Ввод в эксплуатацию



Ввод в эксплуатацию емкостного водонагревателя см. „Руководство по сервисному обслуживанию“.

Viessmann Werke GmbH&Co KG
D-35107 Allendorf

Представительство в Москве
Ул. Вешних Вод, д. 14
Россия - 129337 Москва
Тел.: +7 / 495 / 77 58 28 3
Факс: +7 / 495 / 77 58 28 4

Представительство в Санкт-Петербурге
Ул. Возрождения, д. 4, офис 801-803
Россия - 198097 Санкт-Петербург
Тел.: +7 / 812 / 32 67 87 0 или
+7 / 812 / 32 67 87 1
Факс: +7 / 812 / 32 67 87 2

Представительство в Екатеринбурге
Ул. Крауля, д. 44, офис 1
Россия - 620109 Екатеринбург
Тел.: +7 / 343 / 210 99 73
Факс: +7 / 343 / 228 40 03

5599 788 GUS Оставляем за собой право на технические изменения!



Отпечатано на экологически чистой бумаге,
отбеленной без добавления хлора