

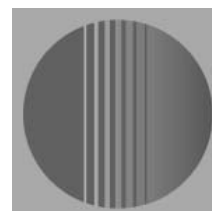
# Инструкция по сервисному обслуживанию для специалистов

# VIESSMANN

**Vitocell 100-W**

**Тип CWG и CUG**

Емкостный водонагреватель для работы с настенными котлами  
объемом 80 - 150 л



## VITOCCELL 100-W



## Указания по технике безопасности



Во избежание опасностей, физического и материального ущерба просим строго придерживаться данных указаний по технике безопасности.

### Пояснение знаков техники безопасности



#### **Опасно**

Этот знак предупреждает о возможности травм.



#### **Внимание**

Этот знак предупреждает о возможности материального и экологического ущерба.

### Указание

*Сведения, отмеченные как «Указание», содержат дополнительную информацию.*

### Целевая группа

Данная инструкция предназначена исключительно для аттестованных специалистов.

- Работы на газовом оборудовании разрешается выполнять только специалистам по монтажу, имеющим на это допуск ответственного предприятия по газоснабжению.
- Электротехнические работы разрешается выполнять только специалистам-электрикам.
- Первичный ввод в эксплуатацию должен осуществляться изготовителем установки или аттестованным им специализированным предприятием.

### Предписания

При проведении работ соблюдать

- законодательные предписания по охране труда,
- законодательные предписания по охране окружающей среды,
- требования организаций по страхованию от несчастных случаев на производстве,
- соответствующие правила техники безопасности по DIN, EN, ГОСТ, ПБ и ПТБ

### При запахе газа



#### **Опасно**

При утечке газа возможны взрывы, следствием которых могут явиться тяжелейшие травмы.

- Не курить! Не допускать открытого огня и искрообразования. Категорически запрещается пользоваться выключателями освещения и электроприборов.
- Открыть окна и двери.
- Закрыть запорный газовый кран.
- Выключить установку.
- Удалить людей из опасной зоны.
- Соблюдать правила техники безопасности предприятия по газоснабжению на газовом счетчике.

## Указания по технике безопасности (продолжение)

### При запахе отходящих газов



#### **Опасности!**

Продукты сгорания могут стать причиной опасных для жизни отравлений.

- Выключить отопительную установку.
- Проветрить помещение, в котором находится установка.
- Закрыть двери в жилые помещения.

### Работы на установке

- Выключить электропитание установки и проконтролировать отсутствие напряжения (например, посредством отдельного предохранителя или главным выключателем).
- Принять меры по предотвращению повторного включения установки.
- При использовании газового топлива закрыть запорный газовый кран и принять меры против его несанкционированного открытия.

### Ремонтные работы



#### **Внимание**

Ремонт элементов, выполняющих защитную функцию, не допускается по соображениям эксплуатационной безопасности установки. Дефектные элементы должны быть заменены оригинальными деталями фирмы Viessmann.

### Дополнительные элементы, запасные и быстроизнашивающиеся детали



#### **Внимание**

Запасные и быстроизнашивающиеся детали, не прошедшие испытание вместе с установкой, могут ухудшить эксплуатационные характеристики. Монтаж элементов, не имеющих допуска, а также неразрешенные изменения и переоборудования могут отрицательным образом повлиять на безопасность установки и привести к потере гарантийных прав. При замене использовать исключительно оригинальные детали фирмы Viessmann или запасные детали, разрешенные к применению фирмой Viessmann.

## Оглавление

	Стр.
<b>Первичный ввод в эксплуатацию, осмотр и техническое обслуживание</b>	
Первичный ввод в эксплуатацию .....	5
Осмотр и техническое обслуживание	
■ тип CUG .....	5
■ тип CWG .....	10
<b>Спецификации деталей</b>	
Тип CUG .....	14
Тип CWG .....	15
<b>Приложение</b>	
Протокол .....	18
<b>Показатели изделия</b> .....	19

## Первичный ввод в эксплуатацию

1. Наполнить емкостный водонагреватель со стороны водоразборного контура.
2. Проверить плотность резьбовых соединений греющего контура и контура водоразбора ГВС.

### **Указание**

*Когда емкостный водонагреватель находится под давлением, следует подтянуть фланцевую крышку с крутящим моментом 25 Нм.*

3. В соответствии с указаниями изготовителя проверить работоспособность предохранительных вентилей.

## Осмотр и техническое обслуживание емкостного водонагревателя типа CUG

Согласно DIN 1988 осмотр и (при необходимости) очистка должны выполняться не позднее чем через два года после ввода в эксплуатацию, а затем по потребности.

### **Указание**

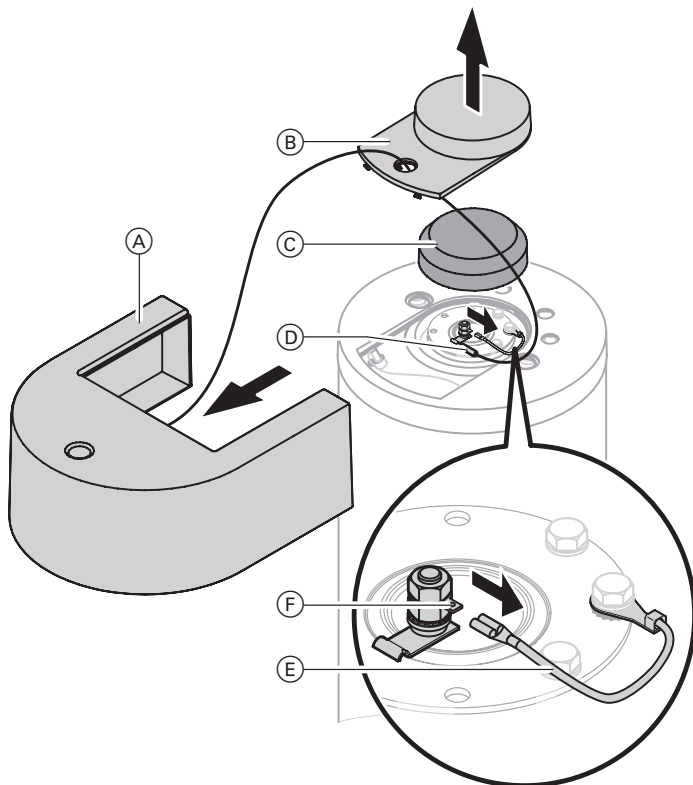
*Мы рекомендуем дополнительно выполнять ежегодную проверку работоспособности магниевого электрода пассивной анодной защиты. Проверку работоспособности можно проводить, не прерывая процесса эксплуатации, путем измерения защитного тока тестером анода (см. стр. 6).*

## 1. Вывести установку из эксплуатации

## 2. Проверить работоспособность предохранительных вентилей

## Осмотр и техническое обслуживание емкостного водонагревателя типа CUG (продолжение)

### 3. Тестером анода проверить анодный защитный ток



1. Установить обшивку соединительных трубопроводов (A) (при наличии).
2. Снять крышку (B) и изоляцию фланца (C).
3. Снять чувствительный элемент термометра (H) (при наличии).
4. Отсоединить провод соединения с корпусом (E) от штекерного разъема (F).
5. Последовательно подключить измерительный прибор (с диапазоном измерения до 5 мА) между штекерным разъемом (F) и проводом соединения с корпусом (E).
  - Если результат измерения тока составляет  $> 0,3$  мА, то электрод пассивной анодной защиты исправен.
  - Если результат измерения тока составляет  $< 0,3$  мА или ток отсутствует, то электрод пассивной анодной защиты необходимо подвергнуть визуальному контролю (см. стр. 8).

## Осмотр и техническое обслуживание емкостного водонагревателя типа CUG (продолжение)

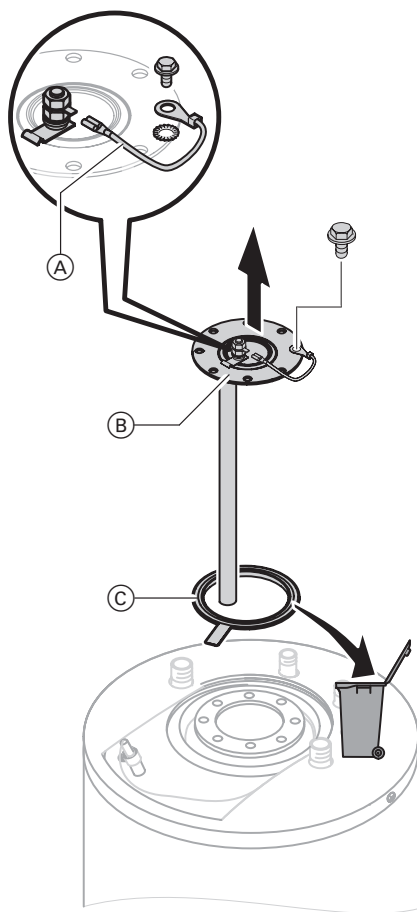
### 4. Очистить внутреннюю поверхность емкостного водонагревателя



#### Опасно

При неконтролируемом выходе питьевой и сетевой воды возможны **ожоги и повреждения установки.**

Подключения контура водоразбора ГВС и греющего контура разрешается отсоединять только при отсутствии давления в емкостном водонагревателе.



1. Опорожнить емкостный водонагреватель на стороне контура водоразбора ГВС.



#### Внимание

Чтобы предотвратить материальный ущерб, опорожнение емкостного водонагревателя отсасывающим насосом выполнять только при открытом воздухоудалителе.

2. Снять провод для соединения с корпусом (А), фланцевую крышку (В) и уплотнение (С).
3. Отсоединить емкостный водонагреватель от системы трубопроводов, чтобы в нее не могли попасть чистящие средства и загрязнения.
4. Удалить неплотно налипшие отложения аппаратом для чистки под высоким давлением.



#### Внимание!

Во избежание материального ущерба следует пользоваться при внутренней очистке только пластиковыми инструментами.

## Осмотр и техническое обслуживание емкостного водонагревателя типа CUG (продолжение)

5. Прочно налипшую накипь, не поддающуюся удалению аппаратом для чистки под высоким давлением, удалить химическим чистящим средством.



### Внимание!

Во избежание материального ущерба не пользуйтесь чистящими средствами, содержащими соляную кислоту.



### Опасно

Остатки чистящего средства могут явиться причиной **отравлений**. Соблюдать указания изготовителя чистящего средства.

6. **Полностью** слить чистящее средство.

7. После чистки **основательно** промыть емкостный водонагреватель.

## 5. Проверить и заменить магниевый электрод

пассивной анодной защиты. Если диаметр электрода пассивной анодной защиты уменьшился до 10-15 мм, мы рекомендуем его заменить.

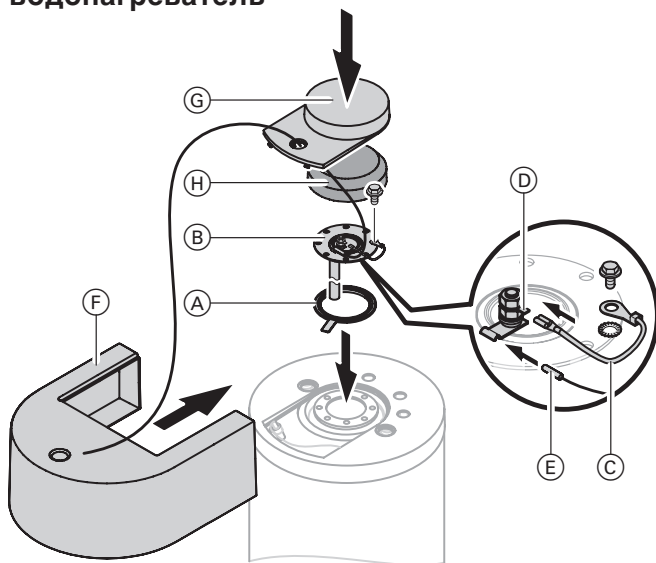
### Указание

*При недостатке места можно использовать цепочечные электроды пассивной анодной защиты (принадлежность).*



## Осмотр и техническое обслуживание емкостного водонагревателя типа CUG (продолжение)

### 6. Вновь ввести в эксплуатацию емкостный водонагреватель



1. Вновь подсоединить емкостный водонагреватель к системе трубопроводов.
2. Вставить новое уплотнение (А) в фланцевую крышку (В).
3. Смонтировать фланцевую крышку (В) с проводом соединения с корпусом (С) и затянуть винты с максимальным вращающим моментом 25 Нм.
4. Вставить провод соединения с корпусом (С) в штекерный разъем (D).
5. Наполнить емкостный водонагреватель со стороны контура водоразбора ГВС и после этого подтянуть фланцевую крышку с максимальным крутящим моментом 25 Нм.
6. Установить чувствительный элемент термометра (Е) (при наличии) или при наличии обшивки соединительных трубопроводов (F) вставить чувствительный элемент термометра (Е) через отверстие в крышке (G) и смонтировать его.
7. Смонтировать изоляцию фланца (H) и крышку (G).
8. Установить обшивку соединительных трубопроводов (F) (при наличии).

#### Указание

Пропустить кабель термометра через паз в изоляции фланца.

### 7. Проверить плотность подключений водяного контура

## Осмотр и техническое обслуживание емкостного водонагревателя типа CWG

Согласно DIN 1988 осмотр и (при необходимости) очистка должны выполняться не позднее чем через два года после ввода в эксплуатацию, а затем по потребности.

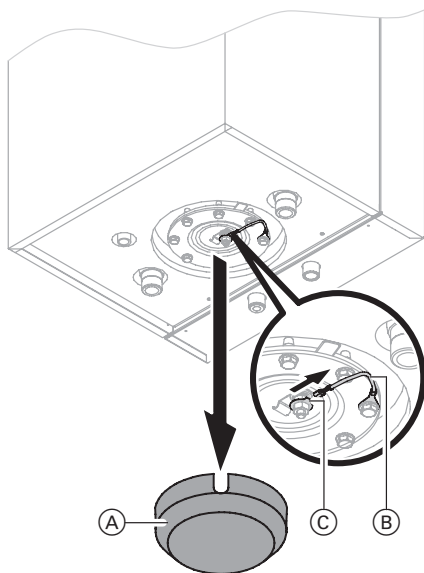
### Указание

Мы рекомендуем дополнительно выполнять ежегодную проверку работоспособности магниевго электрода пассивной анодной защиты. Проверку работоспособности можно проводить, не прерывая процесса эксплуатации, путем измерения защитного тока тестером анода (см. ниже).

### 1. Вывести установку из эксплуатации

### 2. Проверить работоспособность предохранительных вентилей

### 3. Тестером анода проверить анодный защитный ток



1. Снять теплоизоляционный колпак (A).
2. Отсоединить провод соединения с корпусом (B) от штекерного разъема (E).
3. Последовательно подключить измерительный прибор (с диапазоном измерения до 5 мА) между штекерным разъемом (F) и проводом соединения с корпусом (B).
  - Если результат измерения тока составляет  $> 0,3$  мА, то электрод пассивной анодной защиты исправен.
  - Если результат измерения тока составляет  $< 0,3$  мА или ток отсутствует, то электрод пассивной анодной защиты необходимо подвергнуть визуальному контролю (см. стр. 13).

## Осмотр и техническое обслуживание емкостного водонагревателя типа CWG (продолжение)

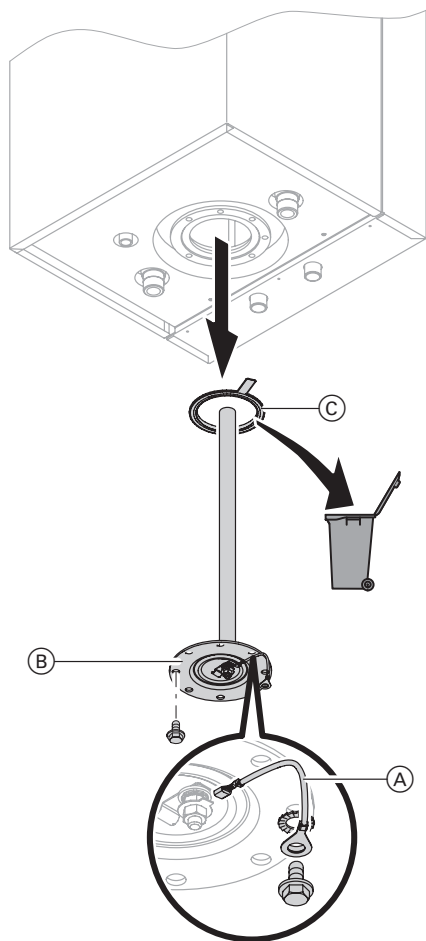
### 4. Очистить внутреннюю поверхность емкостного водонагревателя



#### Опасно

При неконтролируемом выходе питьевой и сетевой воды возможны **ожоги и повреждения установки.**

Подключения контура водоразбора ГВС и греющего контура разрешается отсоединять только при отсутствии давления в емкостном водонагревателе.



1. Опорожнить емкостный водонагреватель на стороне контура водоразбора ГВС.



#### Внимание

Чтобы предотвратить материальный ущерб, опорожнение емкостного водонагревателя отсасывающим насосом выполнять только при открытом воздухоудалителе.

2. Снять провод для соединения с корпусом (А), фланцевую крышку (В) и уплотнение (С).
3. Отсоединить емкостный водонагреватель от системы трубопроводов, чтобы в нее не могли попасть чистящие средства и загрязнения.
4. Для внутренней очистки снять емкостный водонагреватель со стены.
5. Удалить неплотно налипшие отложения аппаратом для чистки под высоким давлением.



#### Внимание

Во избежание материального ущерба следует пользоваться при внутренней очистке только пластиковыми инструментами.

## Осмотр и техническое обслуживание емкостного водонагревателя типа CWG (продолжение)

6. Прочно налипшую накипь, не поддающуюся удалению аппаратом для чистки под высоким давлением, удалить химическим чистящим средством.



### Внимание!

Во избежание материального ущерба не пользуйтесь чистящими средствами, содержащими соляную кислоту.



### Опасно

Остатки чистящего средства могут явиться причиной **отравлений**. Соблюдать указания изготовителя чистящего средства.

7. **Полностью** слить чистящее средство.

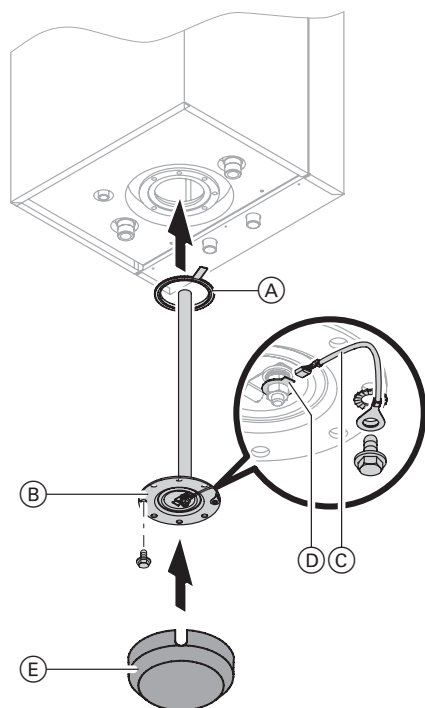
8. После чистки **основательно** промыть емкостный водонагреватель.

## Осмотр и техническое обслуживание емкостного водонагревателя типа CWG (продолжение)

### 5. Проверить и заменить магниевый электрод

Проверить магниевый электрод пассивной анодной защиты. Если диаметр электрода пассивной анодной защиты уменьшился до 10-15 мм, мы рекомендуем его заменить.

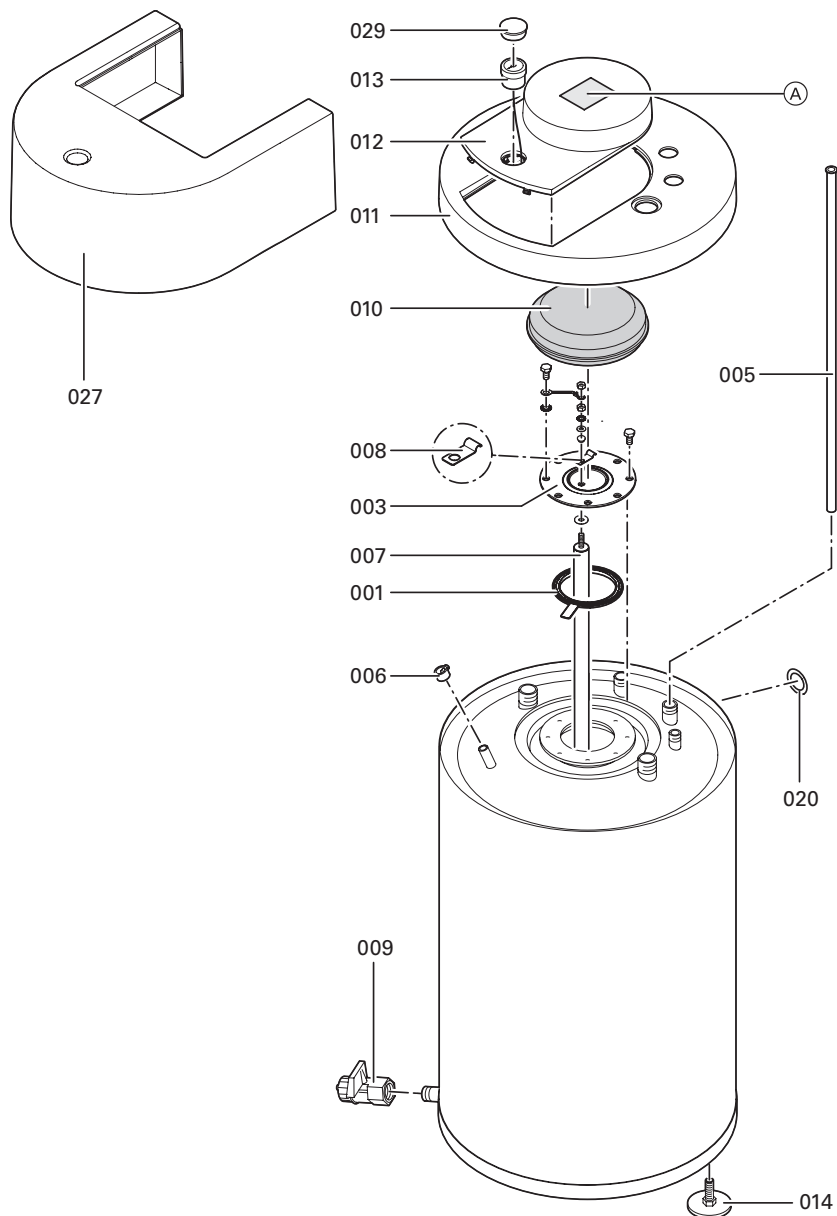
### 6. Вновь ввести в эксплуатацию емкостный водонагреватель



1. Повесить емкостный водонагреватель обратно на стену.
2. Вновь подсоединить емкостный водонагреватель к системе трубопроводов.
3. Вставить новое уплотнение (A) в фланцевую крышку (B).
4. Смонтировать фланцевую крышку (B) и затянуть винты с максимальным крутящим моментом 25 Нм.
5. Наполнить емкостный водонагреватель со стороны контура водоразбора ГВС и после этого подтянуть фланцевую крышку с максимальным крутящим моментом 25 Нм.
6. Вставить провод соединения с корпусом (C) в штекерный разъем (D).
7. Установить теплоизоляционный колпак (E).

### 7. Проверить плотность подключений водяного контура

### Спецификация деталей емкостного водонагревателя типа CUG



## Спецификация деталей емкостного водонагревателя типа CUG (продолжение)

### Указания по заказу запасных деталей!

При заказе указать № заказа и заводской № (см. фирменную табличку), а также номер позиции детали (из данной спецификации). Стандартные детали можно приобрести через местную торговую сеть.

### Детали

- 001 Уплотнение
- 003 Фланец  
(с поз. 001, 007 и 008)
- 005 Труба для холодной воды
- 006 Крепление для разгрузки от натяжения
- 008 Зажимная скоба
- 009 Спускной вентиль
- 010 Изоляция фланца
- 011 Верхняя крышка

- 012 Крышка с поз. 010
- 013 Термометр (принадлежность)
- 014 Регулируемая опора
- 020 Центрирующая насадка
- 027 Обшивка соединительных трубопроводов (принадлежность)
- 029 Крышка отверстия для термометра

Отдельные детали без рисунка

- 022 Лакировальный карандаш
- 023 Лак в аэрозольной упаковке
- 024 Инструкция по монтажу
- 025 Инструкция по сервисному обслуживанию

Ⓐ Фирменная табличка

Быстроизнашивающаяся деталь

- 007 Магниевый электрод пассивной анодной защиты

## Спецификация деталей емкостного водонагревателя типа CWG

### Указания по заказу запасных деталей!

При заказе указать № заказа и заводской № (см. фирменную табличку), а также номер позиции детали (из данной спецификации). Стандартные детали можно приобрести через местную торговую сеть.

### Детали

- 001 Уплотнение
- 002 Фланец (с поз. 001 и 005)
- 003 Труба для горячей воды
- 004 Крепление для разгрузки от натяжения
- 200 Задний щиток
- 201 Передний щиток
- 202 Теплоизоляция фланца

- 203 Теплоизоляция колпачка R 1
- 204 Стеновое крепление
- 205 Колпачок R 1
- 206 2 распорки
- 207 Крепежные элементы

Отдельные детали без рисунка

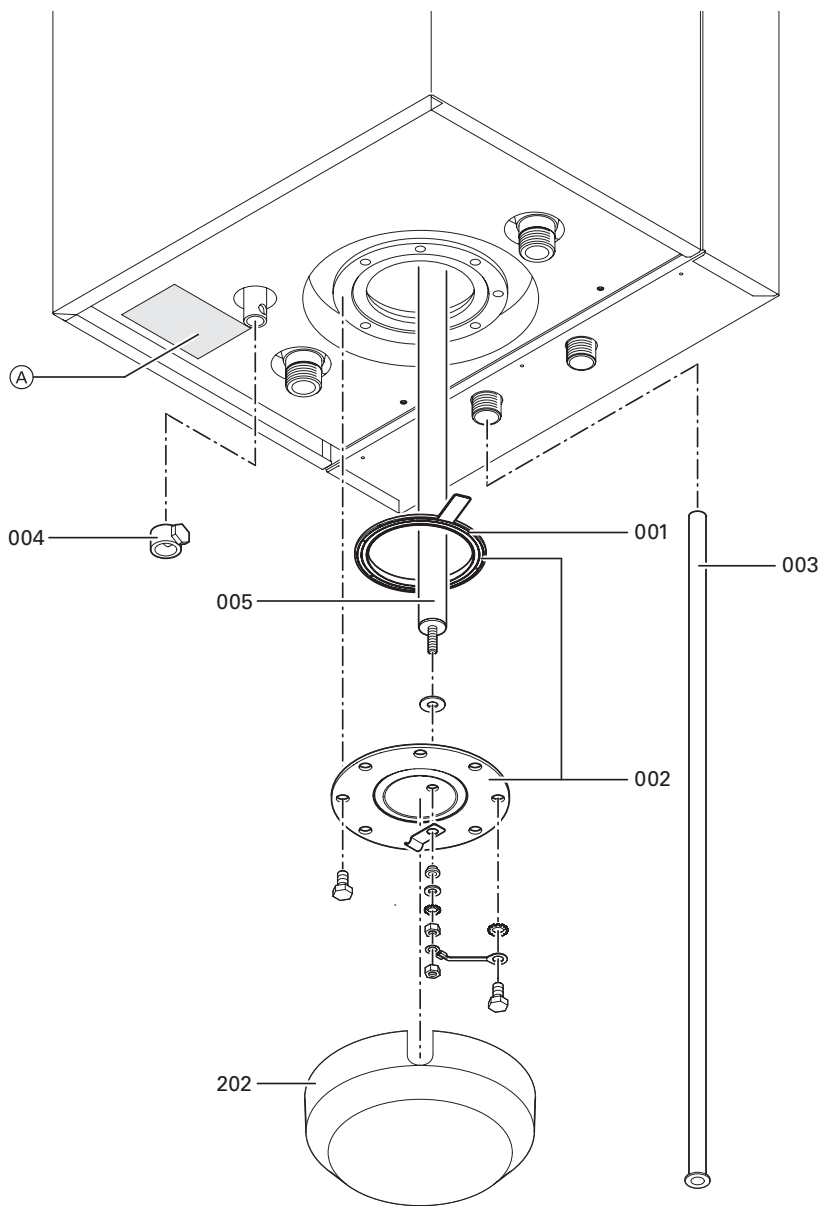
- 300 Лак в аэрозольной упаковке
- 301 Лакировальный карандаш
- 302 Инструкция по монтажу
- 303 Инструкция по сервисному обслуживанию

Ⓐ Фирменная табличка

Быстроизнашивающаяся деталь

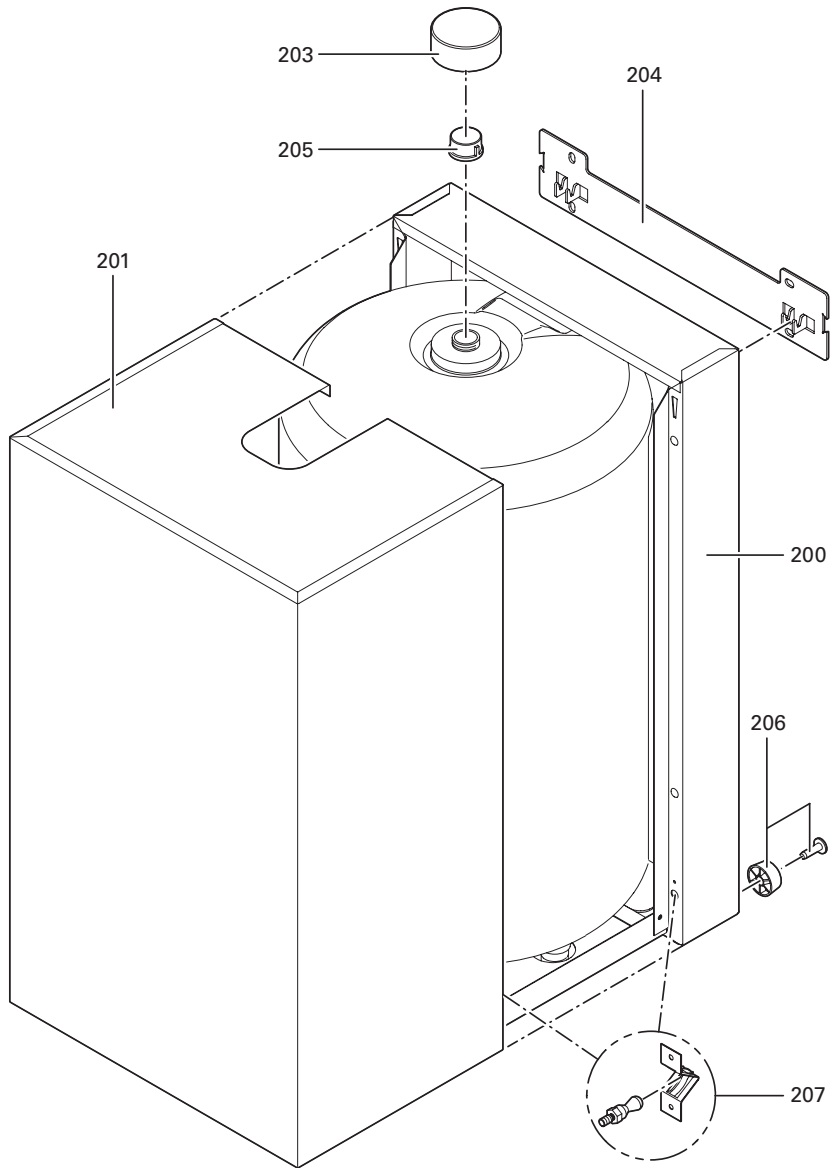
- 005 Магниевый электрод пассивной анодной защиты

**Спецификация деталей емкостного водонагревателя  
типа CWG (продолжение)**





**Спецификация деталей емкостного водонагревателя  
типа CWG (продолжение)**



## Протокол

	Первичный ввод в эксплуатацию	Техническое/сервисное обслуживание	Техническое/сервисное обслуживание
Дата:			
Исполнитель:			

	Техническое/сервисное обслуживание	Техническое/сервисное обслуживание	Техническое/сервисное обслуживание
Дата:			
Исполнитель:			

	Техническое/сервисное обслуживание	Техническое/сервисное обслуживание	Техническое/сервисное обслуживание
Дата:			
Исполнитель:			

	Техническое/сервисное обслуживание	Техническое/сервисное обслуживание	Техническое/сервисное обслуживание
Дата:			
Исполнитель:			

	Техническое/сервисное обслуживание	Техническое/сервисное обслуживание	Техническое/сервисное обслуживание
Дата:			
Исполнитель:			

## Показатели изделия

## Тип CUG

<b>Объем емкости</b>	<b>л</b>	<b>120</b>	<b>150</b>
<b>Затраты теплоты на поддержание готовности</b> $q_{\text{гот.}}$ при разности температур $45 \text{ K}^{*1}$	кВт ч/24 ч	1,60	1,75

## Тип CWG

<b>Объем емкости</b>	<b>л</b>	<b>80</b>
<b>Затраты теплоты на поддержание готовности</b> $q_{\text{гот.}}$ при разности температур $45 \text{ K}$	кВт ч/24 ч	1,37

*\*1 Нормативное значение по DIN V18599.*

Viessmann Werke GmbH&Co KG  
D-35107 Allendorf

Представительство в Москве  
Ул. Вешних Вод, д. 14  
Россия - 129337 Москва  
Тел.: +7 / 495 / 77 58 28 3  
Факс: +7 / 495 / 77 58 28 4

Представительство в Санкт-Петербурге  
Ул. Возрождения, д. 4, офис 801-803  
Россия - 198097 Санкт-Петербург  
Тел.: +7 / 812 / 32 67 87 0 или  
+7 / 812 / 32 67 87 1  
Факс: +7 / 812 / 32 67 87 2

Представительство в Екатеринбурге  
Ул. Крауля, д. 44, офис 1  
Россия - 620109 Екатеринбург  
Тел.: +7 / 343 / 210 99 73  
Факс: +7 / 343 / 228 40 03

5699 715 GUS Оставляем за собой право на технические изменения!



Отпечатано на экологически чистой бумаге,  
отбеленной без добавления хлора