

Инструкция по сервисному обслуживанию

для специалистов

VIESSMANN

Vitocell 100-L
Тип CVL

Накопительная емкость для установок приготовления
горячей воды с проточным теплообменником
Объем 500 - 1000 л



VITOCCELL 100-L



Указания по технике безопасности



Во избежание опасностей, физического и материального ущерба просим строго придерживаться данных указаний по технике безопасности.

Указания по технике безопасности



Опасность

Этот знак предупреждает об опасности причинения физического ущерба.



Внимание

Этот знак предупреждает об опасности материального ущерба и вредных воздействий на окружающую среду.

Указание

Сведения, которым предшествует слово "Указание", содержат дополнительную информацию.

Целевая группа

Данная инструкция предназначена исключительно для аттестованных специалистов.

- Работы на газовом оборудовании разрешается выполнять только специалистам по монтажу, имеющим на это допуск ответственного предприятия по газоснабжению.
- Электротехнические работы разрешается выполнять только специалистам-электрикам, аттестованным на выполнение этих работ.
- Первичный ввод в эксплуатацию должен осуществляться изготовителем установки или аттестованным им специализированным предприятием.

Предписания

При проведении работ должны соблюдаться

- законодательные предписания по охране труда,
- законодательные предписания по охране окружающей среды,
- требования организаций по страхованию от несчастных случаев на производстве,
- соответствующие правила техники безопасности по DIN, EN, ГОСТ, ПБ и ПТБ

Указания по технике безопасности (продолжение)

При запахе газа



Опасность

При утечке газа возможны взрывы, следствием которых могут явиться тяжелейшие травмы.

- Не курить! Не допускать открытого огня и искробразования. Категорически запрещается пользоваться выключателями освещения и электроприборов.
- Закрывать запорный газовый кран.
- Открыть окна и двери.
- Вывести людей из опасной зоны.
- Находясь вне здания, известить уполномоченное специализированное предприятие по газо- и электроснабжению.
- Находясь в безопасном месте (вне здания), отключить электропитание здания.

При запахе продуктов сгорания



Опасность

Продукты сгорания могут стать причиной опасных для жизни отравлений.

- Вывести отопительную установку из эксплуатации.
- Проветрить помещение, в котором находится установка.
- Закрывать двери в жилые помещения.

Работы на установке

- При использовании газового топлива закрыть запорный газовый кран и предохранить его от случайного открывания.
- Выключить электропитание установки (например, посредством отдельного предохранителя или главным выключателем) и проконтролировать отсутствие напряжения.
- Принять меры по предотвращению повторного включения установки.



Внимание

Под действием электростатических разрядов возможно повреждение электронных компонентов. Перед выполнением работ прикоснуться к заземленным предметам, например, к отопительным или водопроводным трубам для отвода электростатического заряда.

Ремонтные работы



Внимание

Ремонт элементов, выполняющих защитную функцию, не допускается по соображениям эксплуатационной безопасности установки. Дефектные элементы должны быть заменены оригинальными деталями фирмы Viessmann.

Указания по технике безопасности (продолжение)

Дополнительные элементы, запасные и быстроизнашивающиеся детали

! **Внимание**
Запасные и быстроизнашивающиеся детали, не прошедшие испытание вместе с установкой, могут ухудшить эксплуатационные характеристики. Монтаж не имеющих допуска элементов, а также неразрешенные изменения и переоборудования могут отрицательным образом повлиять на безопасность установки и привести к потере гарантийных прав.

При замене использовать исключительно оригинальные детали фирмы Viessmann или запасные детали, разрешенные к применению фирмой Viessmann.

Оглавление

Первичный ввод в эксплуатацию, осмотр и техническое обслуживание	
Операции по первичному вводу в эксплуатацию, осмотру и техническому обслуживанию	6
Дополнительные сведения об операциях.....	7
Спецификация деталей емкости объемом 500 л	16
Спецификация деталей емкостей объемом 750 и 1000 л.....	17
Протоколы	20
Показатели изделия.....	22
Вспомогательное оборудование	
Технические характеристики принадлежностей.....	23

Первичный ввод в эксплуатацию, осмотр и техническое обслуживание

Операции по первичному вводу в эксплуатацию, осмотру и техническому обслуживанию

Дополнительные сведения об операциях см. на соответствующей странице.

	Операции по первичному вводу в эксплуатацию	Операции по осмотру	Операции по техническому обслуживанию	стр.
•				
		•	•	1. Наполнение накопительной емкости 7
		•	•	2. Осмотр и обслуживание 7
		•	•	3. Вывести установку из эксплуатации
		•	•	4. Проверить работу предохранительных клапанов
		•	•	5. Тестером анода проверить анодный защитный ток 8
		•	•	6. Очистить внутреннюю поверхность накопительной емкости 10
		•	•	7. Проверить и при необходимости заменить магниевый электрод пассивной анодной защиты 13
		•	•	8. Снова ввести в эксплуатацию накопительную емкость 14
		•	•	9. Проверить плотность подключений водяного контура

Дополнительные сведения об операциях

Наполнение накопительной емкости

1. Наполнить накопительную емкость на стороне контура водоразбора ГВС.

Указание

Если накопительная емкость находится под давлением, подтянуть фланцевую крышку с крутящим моментом 25 Нм.

2. Проверить плотность резьбовых соединений контура водоразбора ГВС, при необходимости подтянуть.

3. В соответствии с указаниями изготовителя проверить работоспособность предохранительных клапанов.

Осмотр и обслуживание

Согласно DIN 1988 осмотр и (при необходимости) очистку выполнить не позднее чем через два года после ввода в эксплуатацию, а затем по потребности.

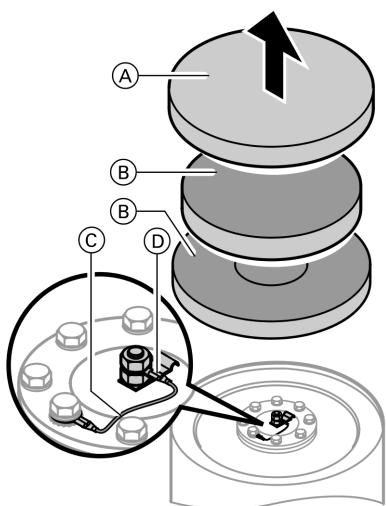
Указание

Рекомендуем дополнительно раз в год проводить проверку работоспособности магниевого электрода пассивной анодной защиты. Проверку работоспособности можно проводить, не прерывая процесса эксплуатации, путем измерения защитного тока тестером анода (см. стр. 8 и 9).

Дополнительные сведения об операциях (продолжение)

Тестером анода проверить анодный защитный ток

Накопительная емкость объемом 500 л

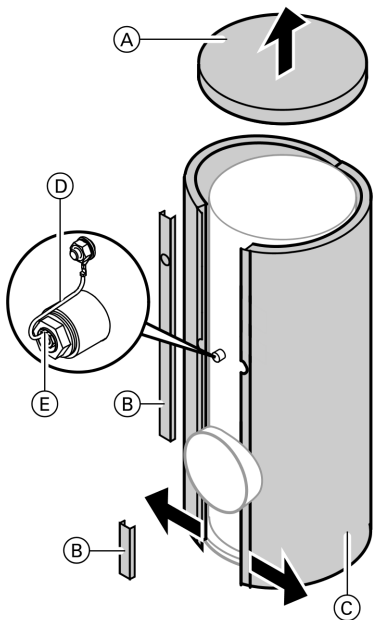


1. Снять верхнюю крышку (A), теплоизоляционные маты (B) и чувствительный элемент термометра (при наличии).

2. Отсоединить провод соединения с корпусом (C) от штекерного разъема (D).
3. Подсоединить измерительный прибор последовательно между проводом соединения с корпусом (C) и штекерным разъемом (D).
 - Если результат измерения тока составляет $> 0,3 \text{ mA}$, то электрод пассивной анодной защиты исправен.
 - Если результат измерения тока составляет $< 0,3 \text{ mA}$ или при измерении ток не обнаруживается, то электрод пассивной анодной защиты необходимо подвергнуть визуальной проверке (см. стр. 13).

Дополнительные сведения об операциях (продолжение)

Накопительная емкость объемом 750 и 1000 л



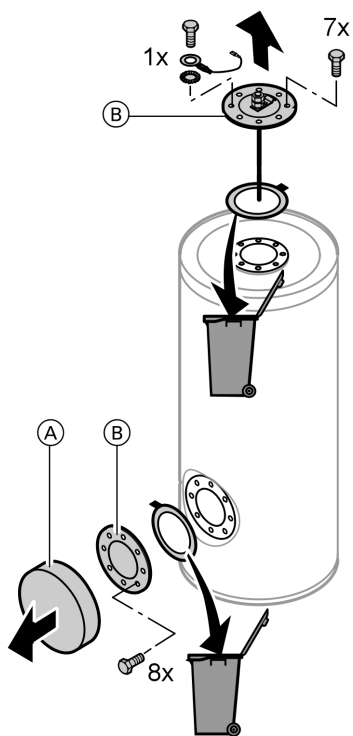
1. Снять верхнюю крышку (A).

2. Снять кабельный канал (B) и отцепить теплоизоляционный кожух (C).
3. Отсоединить провод соединения с корпусом (D) от штекерного разъема (E).
4. Подсоединить измерительный прибор последовательно между проводом соединения с корпусом (D) и штекерным разъемом (E).
 - Если результат измерения тока составляет $> 0,3$ мА, то электрод пассивной анодной защиты исправен.
 - Если результат измерения тока составляет $< 0,3$ мА или при измерении ток не обнаруживается, то электрод пассивной анодной защиты необходимо подвергнуть визуальному контролю (см. стр. 13).

Дополнительные сведения об операциях (продолжение)

Очистить внутреннюю поверхность накопительной емкости

Накопительная емкость объемом 500 л



1. Опорожнить накопительную емкость на стороне контура водоразбора ГВС.
2. Снять кожух (A) и фланцевую крышку (B).

3. Отсоединить накопительную емкость от системы трубопроводов, чтобы в нее не могли попасть чистящие средства и загрязнения.
4. Удалить неплотно налипшие отложения аппаратом для чистки под высоким давлением.

! **Внимание**
Очистные инструменты с острыми концами и острыми кромками повреждают внутреннюю стенку емкости. Пользоваться при внутренней очистке только пластиковыми инструментами.



Дополнительные сведения об операциях (продолжение)

5. Прочно налипшую накипь, не поддающуюся удалению аппаратом для чистки под высоким давлением, удалить химическим чистящим средством.
6. **Полностью** слить чистящее средство.
7. После очистки **тщательно** промыть накопительную емкость.



Внимание

Чтобы предотвратить материальный ущерб, не пользоваться чистящими средствами, содержащими соляную кислоту.

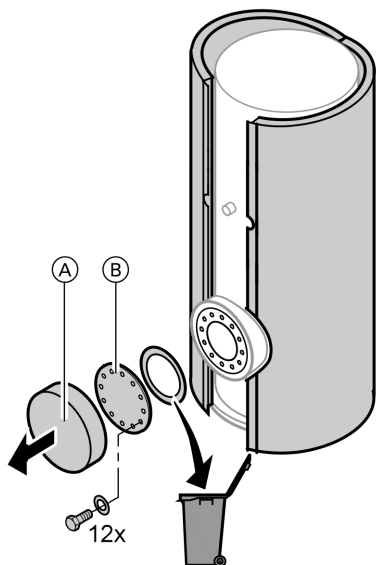


Опасность

Остатки чистящего средства могут явиться причиной **отравлений**. Соблюдать указания изготовителя чистящего средства.

Дополнительные сведения об операциях (продолжение)

Накопительная емкость объемом 750 и 1000 л



1. Опорожнить накопительную емкость на стороне контура водоразбора ГВС.
2. Снять кожух (A) и фланцевую крышку (B).
3. Отсоединить накопительную емкость от системы трубопроводов, чтобы в нее не могли попасть чистящие средства и загрязнения.

4. Удалить неплотно налипшие отложения аппаратом для чистки под высоким давлением.

! **Внимание**
Очистные инструменты с острыми концами и острыми кромками повреждают внутреннюю стенку емкости. Пользоваться при внутренней очистке только пластиковыми инструментами.

5. Прочно налипшую накипь, не поддающуюся удалению аппаратом для чистки под высоким давлением, удалить химическим чистящим средством.

! **Внимание**
Чтобы предотвратить материальный ущерб, не пользоваться чистящими средствами, содержащими соляную кислоту.



Опасность
Остатки чистящего средства могут явиться причиной **отравлений**. Соблюдать указания изготовителя чистящего средства.

6. **Полностью** слить чистящее средство.

Первичный ввод в эксплуатацию, осмотр и техническое обслуживание

Дополнительные сведения об операциях (продолжение)

7. После очистки **тщательно** промыть накопительную емкость.

Проверить и при необходимости заменить магниевый электрод пассивной анодной защиты

Проверить магниевый электрод пассивной анодной защиты. Если диаметр электрода пассивной анодной защиты уменьшился до 10-15 мм \varnothing , мы рекомендуем его заменить.

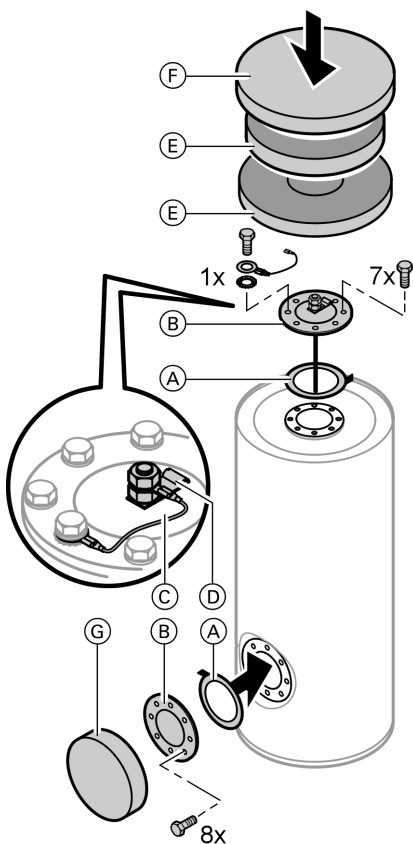
Указание

При недостатке места можно использовать цепочечный электрод пассивной анодной защиты, поставляемый в качестве принадлежности.

Дополнительные сведения об операциях (продолжение)

Снова ввести в эксплуатацию накопительную емкость

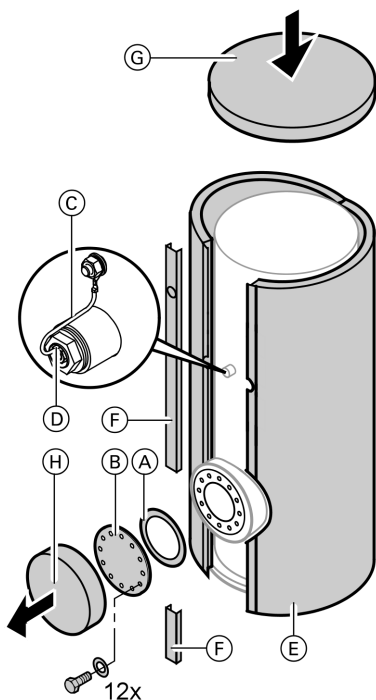
Накопительная емкость объемом 500 л



1. Вновь подсоединить накопительную емкость к системе трубопроводов.
2. Вставить новые уплотнения (A) на фланцевые крышки (B).
3. Установить фланцевую крышку (B) и затянуть винты с максимальным моментом затяжки 25 Нм.
4. Наполнить накопительную емкость на стороне контура водоразбора ГВС.
5. Вставить провод массы (C) в штекерный разъем (D).
6. Установить чувствительные элементы термометров (при наличии).
7. Установить теплоизоляционные маты (E), верхнюю крышку (F) и кожух (G).

Дополнительные сведения об операциях (продолжение)

Накопительная емкость объемом 750 и 1000 л



1. Вновь подсоединить накопительную емкость к системе трубопроводов.
2. Вставить новое уплотнение (А) в фланцевую крышку (В).
3. Установить фланцевую крышку (В) и затянуть винты с максимальным моментом затяжки 25 Нм.
4. Наполнить накопительную емкость на стороне контура водоразбора ГВС.
5. Вставить провод массы (С) в штекерный разъем (D).
6. Зацепить теплоизоляционный кожух (Е) спереди и вставить защитные планки (F).
7. Установить верхнюю крышку (G).
8. Установить кожух (H).

Спецификация деталей емкости объемом 500 л

Указания по заказу запасных деталей!

Указать № заказа и заводской № (см. фирменную табличку), а также номер позиции детали (из данной спецификации деталей). Стандартные детали можно приобрести через местную торговую сеть.

- 001 Логотип компании Viessmann
- 002 Крышка
- 003 Верхний теплоизоляционный мат II
- 004 Нижний теплоизоляционный мат
- 006 Теплоизоляционный кожух
- 008 Колпак с теплоизоляцией
- 009 Термометр

- 011 Фланец
- 012 Глухой фланец (с поз. 013)
- 013 Уплотнение
- 014 Крепление датчика
- 015 Регулируемая опора
- 017 Зажимная скоба
- 018 Верхний теплоизоляционный мат I

Отдельные детали без рисунка

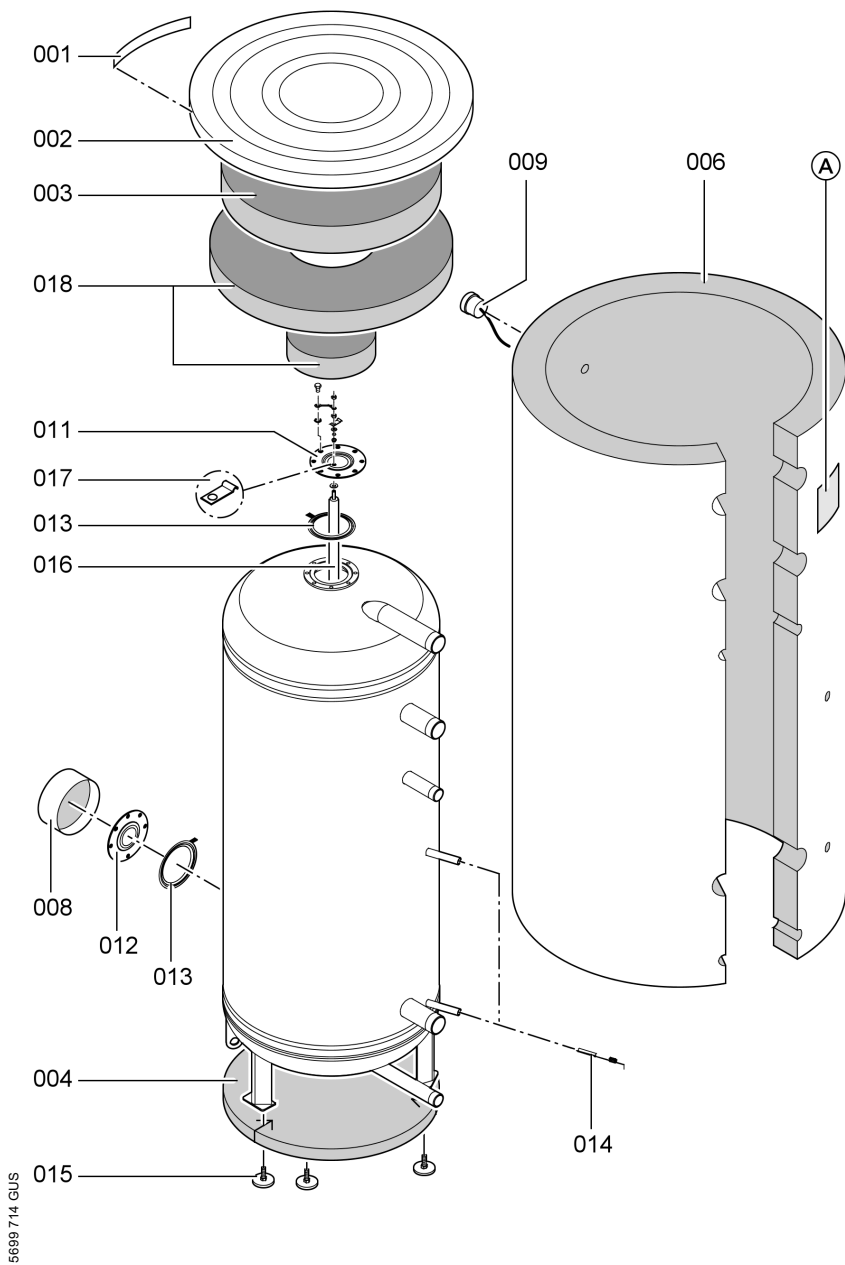
- 020 Инструкция по монтажу
- 023 Инструкция по сервисному обслуживанию

Быстроизнашивающаяся деталь

- 016 Магниевый электрод пассивной анодной защиты

- Ⓐ Фирменная табличка

Спецификация деталей емкости объемом . . . (продолжение)



5699 714 GUS

Спецификация деталей емкостей объемом 750 и 1000 л

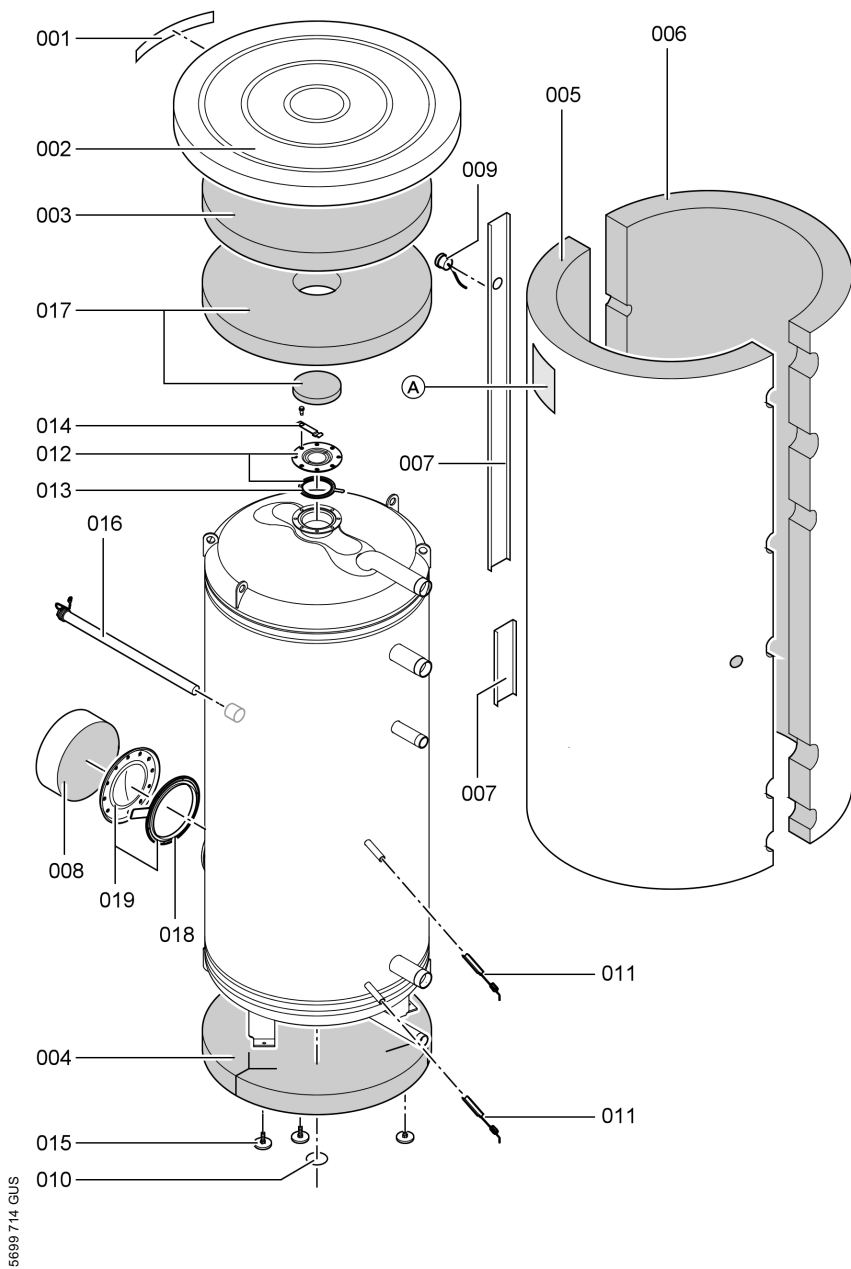
Указания по заказу запасных деталей!

Указать № заказа и заводской № (см. фирменную табличку), а также номер позиции детали (из данной спецификации деталей).

Стандартные детали можно приобрести через местную торговую сеть.

- | | |
|--|---|
| 001 Логотип компании Viessmann | 015 Регулируемая опора |
| 002 Крышка | 017 Верхний теплоизоляционный мат I |
| 003 Верхний теплоизоляционный мат II | 018 Уплотнение DN 180 |
| 004 Нижний теплоизоляционный мат | 019 Глухой фланец DN 180 (с поз. 018) |
| 005 Правый теплоизоляционный кожух | |
| 006 Левый теплоизоляционный кожух | Отдельные детали без рисунка |
| 007 Защитная планка | 020 Инструкция по монтажу |
| 008 Колпак с теплоизоляцией | 023 Инструкция по сервисному обслуживанию |
| 009 Термометр | |
| 010 Уплотнительная шайба (только для объема 1000 литров) | Быстроизнашивающаяся деталь |
| 011 Крепление датчика | 016 Магниевый электрод пассивной анодной защиты |
| 012 Глухой фланец DN 100 (с поз. 013) | |
| 013 Уплотнение DN 100 | Ⓐ Фирменная табличка |
| 014 Зажимная скоба | |

Спецификация деталей емкостей объемом . . . (продолжение)



Протоколы

Протоколы

	Первичный ввод в эксплуатацию	Техническое/сервисное обслуживание	Техническое/сервисное обслуживание
Дата:			
Исполнитель:			

	Техническое/сервисное обслуживание	Техническое/сервисное обслуживание	Техническое/сервисное обслуживание
Дата:			
Исполнитель:			

	Техническое/сервисное обслуживание	Техническое/сервисное обслуживание	Техническое/сервисное обслуживание
Дата:			
Исполнитель:			

	Техническое/сервисное обслуживание	Техническое/сервисное обслуживание	Техническое/сервисное обслуживание
Дата:			
Исполнитель:			

Протоколы (продолжение)

	Техническое/ сервисное обслу- живание	Техническое/ сервисное обслу- живание	Техническое/ сервисное обслужи- вание
Дата:			
Испол- нитель- ь:			

Показатели изделия

Показатели изделия

Объем емкости	л	500	750	1000
Затраты теплоты на поддержание готовности* ¹	кВтч/24 ч	3,20	4,07	4,88
q _{BS} при разности температур 45 К				

*¹Нормативный показатель по DIN V 18599.

Технические характеристики принадлежностей

Электронагревательная вставка

Электронагревательная вставка (монтаж в Vitocell объемом 500 - 1000 л)

Номинальная мощность в нормальном режиме/при быстром подогреве	кВт	2	4	6	4	8	12
Вид тока и номинальное напряжение		3/N/PE 400 В/50 Гц					
Номинальный ток	А	8,7			17,4		
Время нагрева с 10 до 60 °С при объеме емкости:							
500 л	ч	12,6	6,3	4,2	–	–	–
750 л	ч	18,0	9,0	6,0	9,0	4,5	3,0
1000 л	ч	24,2	12,0	8,3	12,0	6,0	4,0

Vitocell 100-L

Объем емкости	л	500	750	1000	500	750	1000
Объем, нагреваемый электронагревательной вставкой	л	434	622	832	–	622	832

Комплект подключения дополнительного теплообменника

Vitocell 100-L

Объем емкости	л	750	1000
Подогреваемый объем при использовании комплекта подключения дополнительного теплообменника	л	648	855

Вспомогательное оборудование

Технические характеристики принадлежностей (продолжение)

Электронагревательная вставка в сочетании с комплектом подключения дополнительного теплообменника

Электронагревательная вставка (монтаж в Vitocell объемом 750 и 1000 л)

Номинальная мощность в нормальном режиме/ при быстром подогреве	кВт	2	4	6
Вид тока и номинальное напряжение		3/N/PE 400 В/50 Гц		
Номинальный ток	А	8,7		
Время нагрева с 10 до 60 °С при объеме водонагревателя:				
750 л	ч	17,4	8,7	7,8
1000 л	ч	23	11,5	7,7

Vitocell 100-L

Объем емкости	л	750	1000
Объем, нагреваемый электронагревательной вставкой	л	598	790




ТОВ "Віссманн"
вул. Дмитрова, 5 корп. 10-А
03680, м.Київ, Україна
тел. +38 044 4619841
факс. +38 044 4619843

Представительство в г. Санкт
Петербурге
Пр. Стачек, д. 48
Россия - 198097 Санкт Петербург
Телефон: +7 / 812 / 326 78 70
Телефакс: +7 / 812 / 326 78 72

Представительство в г. Екате-
ринбурге
Ул. Крауля, д. 44, офис 1
Россия - 620109 Екатеринбург
Телефон: +7 / 343 / 210 99 73, +7 /
343 / 228 03 28
Телефакс: +7 / 343 / 228 40 03

Viessmann Werke GmbH&Co KG
Представительство в г. Москве
Ул. Вешних Вод, д. 14
Россия - 129337 Москва
Телефон: +7 / 495 / 77 58 283
Телефакс: +7 / 495 / 77 58 284
www.viessmann.com

5699 714 GUS Оставляем за собой право на технические изменения.

 Отпечатано на экологически чистой бумаге,
отбеленной без добавления хлора.