

Инструкция по монтажу для специалистов



Vitocell 100-L

Тип CVL

Накопительная емкость для установок приготовления горячей воды в системе подпитки накопительной емкости
Объем 500 - 1000 л



VITOCCELL 100-L



Указания по технике безопасности



Во избежание опасностей, физического и материального ущерба просим строго придерживаться данных указаний по технике безопасности.

Указания по технике безопасности



Внимание

Этот знак предупреждает об опасности материального ущерба и вредных воздействий на окружающую среду.

Указание

Сведения, которым предшествует слово "Указание", содержат дополнительную информацию.

Целевая группа

Данная инструкция предназначена исключительно для аттестованных специалистов.

- Работы на газовом оборудовании разрешается выполнять только специалистам по монтажу, имеющим на это допуск ответственного предприятия по газоснабжению.
- Электротехнические работы разрешается выполнять только специалистам-электрикам, аттестованным на выполнение этих работ.

Предписания

При проведении работ должны соблюдаться

- законодательные предписания по охране труда,
- законодательные предписания по охране окружающей среды,
- требования организаций по страхованию от несчастных случаев на производстве,
- соответствующие правила техники безопасности по DIN, EN, ГОСТ, ПБ и ПТБ.

Работы на установке

- Выключить электропитание установки (например, посредством отдельного предохранителя или главным выключателем) и проконтролировать отсутствие напряжения.
- Принять меры по предотвращению повторного включения установки.
- При использовании газового топлива закрыть запорный газовый кран и предохранить его от случайного открывания.

Оглавление

Указания по монтажу

Информация об изделии	4
■ Подключения	5
■ Указания по установке	6

Последовательность монтажа

Установка накопительной емкости (500 литров)	7
■ Установка накопительной емкости	7
■ Монтаж теплоизоляции	8
■ Монтаж термометра и крышки	12
Установка накопительной емкости (750 и 1000 литров)	13
■ Установка накопительной емкости	13
■ Монтаж теплоизоляции	14
■ Монтаж крышки	17
Подключение многосекционной батареи накопительных емкостей	18
Установка датчика температуры накопительной емкости	19
Присоединение провода для выравнивания потенциалов	19
Подсоединение со стороны контура водоразбора ГВС	20
Ввод в эксплуатацию	21

Информация об изделии

Накопительная емкость с внутренним эмалевым покрытием для приготовления горячей воды в сочетании с комплектом теплообменника Vitotrans 222 (или другими системами подпитки накопительной емкости) **или** трубкой подпитки для приготовления горячей воды в сочетании с тепловым насосом.

Дополнительно возможно использование электронагревательной вставки.

Объем: 500, 750 и 1000 л.

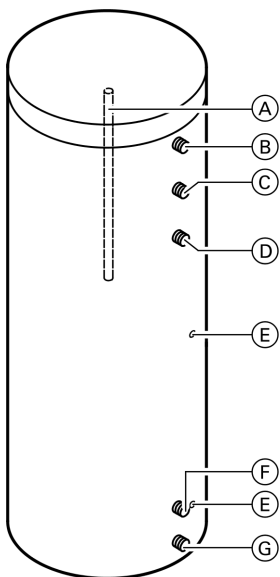
Пригоден для установок согласно DIN 1988, EN 12828 и DIN 4753.

Регистрационный номер по DIN 0256/03-13

Номер допуска SVGW 9807-3985

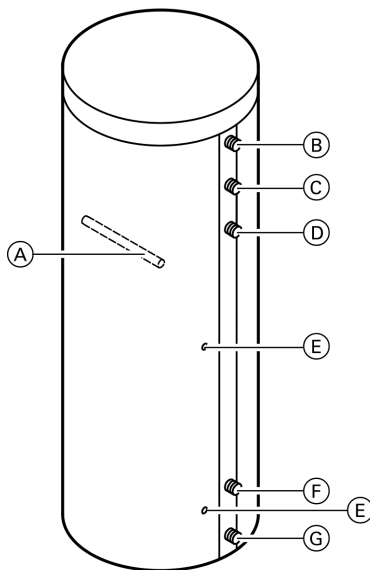
Информация об изделии (продолжение)

Подключения



500 л

- Ⓐ Магниевый электрод пассивной анодной защиты
- Ⓑ Трубопровод горячей воды
- Ⓒ Трубопровод впуска горячей воды из теплообменника
- Ⓓ Циркуляционный трубопровод
- Ⓔ Погружная гильза для датчика температуры накопительной емкости или термостатного регулятора
- Ⓕ Трубопровод холодной воды
- Ⓖ Спускной вентиль



750 и 1000 л

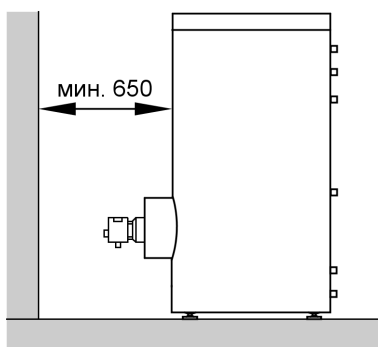
- Ⓐ Магниевый электрод пассивной анодной защиты
- Ⓑ Трубопровод горячей воды
- Ⓒ Трубопровод впуска горячей воды из теплообменника
- Ⓓ Циркуляционный трубопровод
- Ⓔ Погружная гильза для датчика температуры накопительной емкости или термостатного регулятора
- Ⓕ Трубопровод холодной воды
- Ⓖ Спускной вентиль

Информация об изделии (продолжение)

Указания по установке

- ! **Внимание**
Не допускать контакта теплоизоляции с открытым пламенем.
Соблюдать осторожность при проведении паяльных и сварочных работ.
- ! **Внимание**
Чтобы предотвратить материальный ущерб, накопительную емкость необходимо установить в помещении, защищенном от отрицательных температур и сквозняков.
В противном случае неработающая накопительная емкость при опасности замерзания должна быть опорожнена.
- Для настройки термостатного регулятора (при наличии) предусмотреть достаточное расстояние от стены.
- Объем 750 и 1000 л:
Для замены магниевого электрода пассивной анодной защиты предусмотреть расстояние не менее 1000 мм перед накопительной емкостью.

Установка накопительной емкости с электронагревательной вставкой



Соблюдать минимальное расстояние.

Указание

Необогреваемая длина приобретаемого отдельно ввертного корпуса должна составлять минимум 100 мм.

Ввинчиваемый корпус должен быть пригоден для накопительных емкостей с внутренним эмалированным покрытием.



Инструкция по монтажу электронагревательной вставки

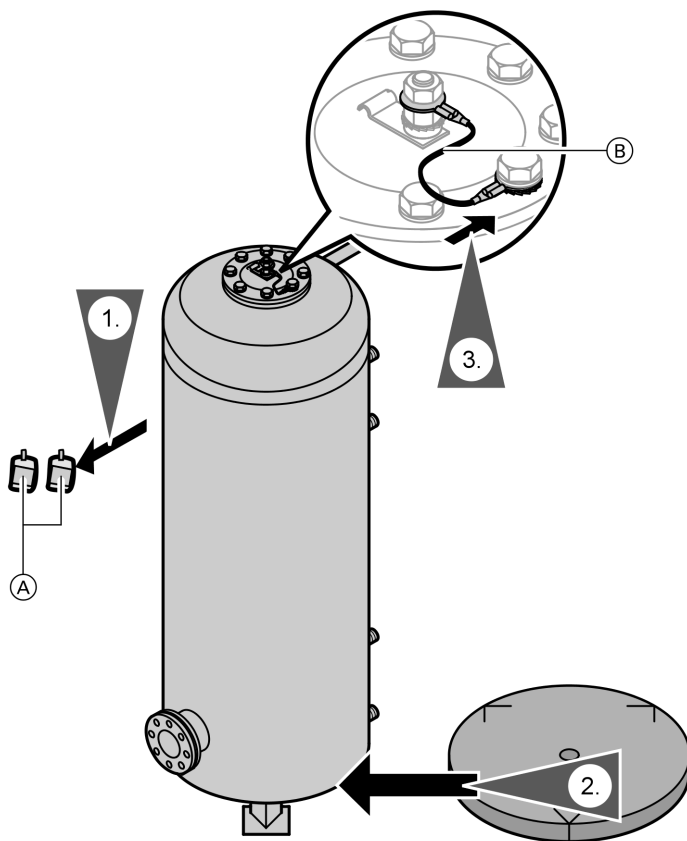
Установка накопительной емкости (500 литров)

Установка накопительной емкости

Выровнять положение накопительной емкости посредством регулируемых опор.

Указание

Не вывинчивать регулируемые опоры больше, чем на 35 мм общей длины.



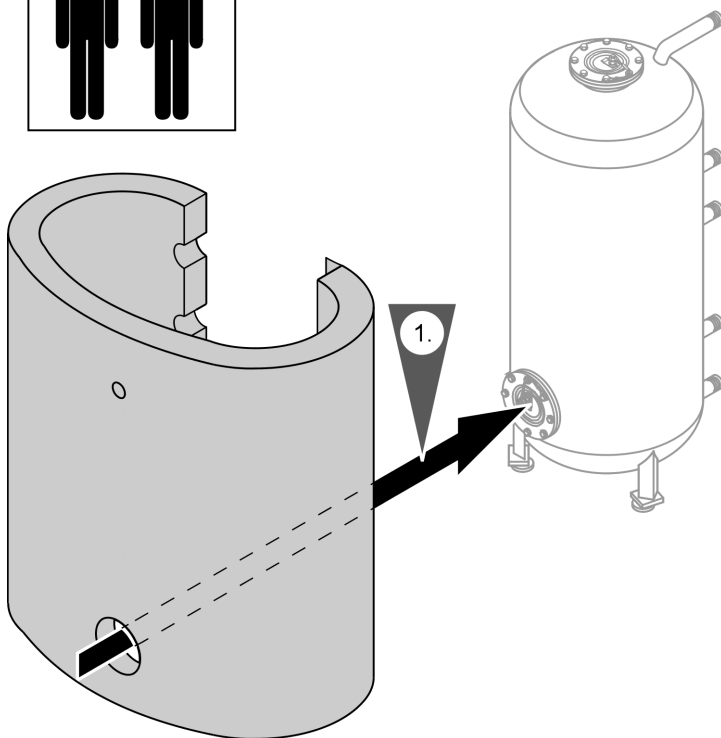
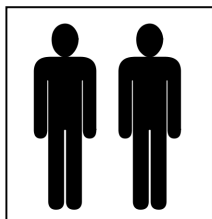
Ⓐ Фирменная табличка в отдельной упаковке

Ⓑ Провод соединения с корпусом

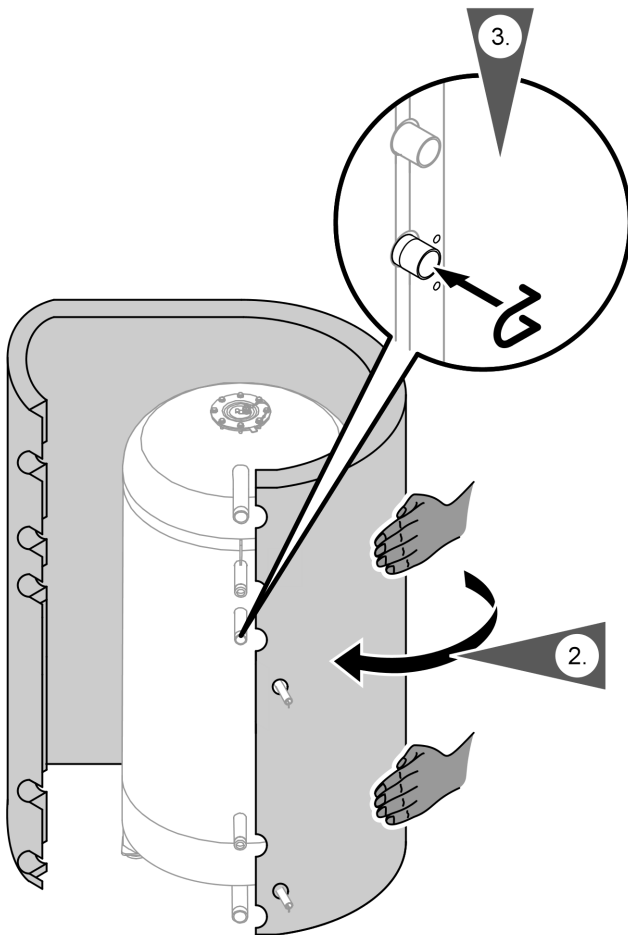
Установка накопительной емкости (500 . . . (продолжение)

Проверить, подсоединен ли к магниевому электроду пассивной анодной защиты провод соединения с корпусом (B).

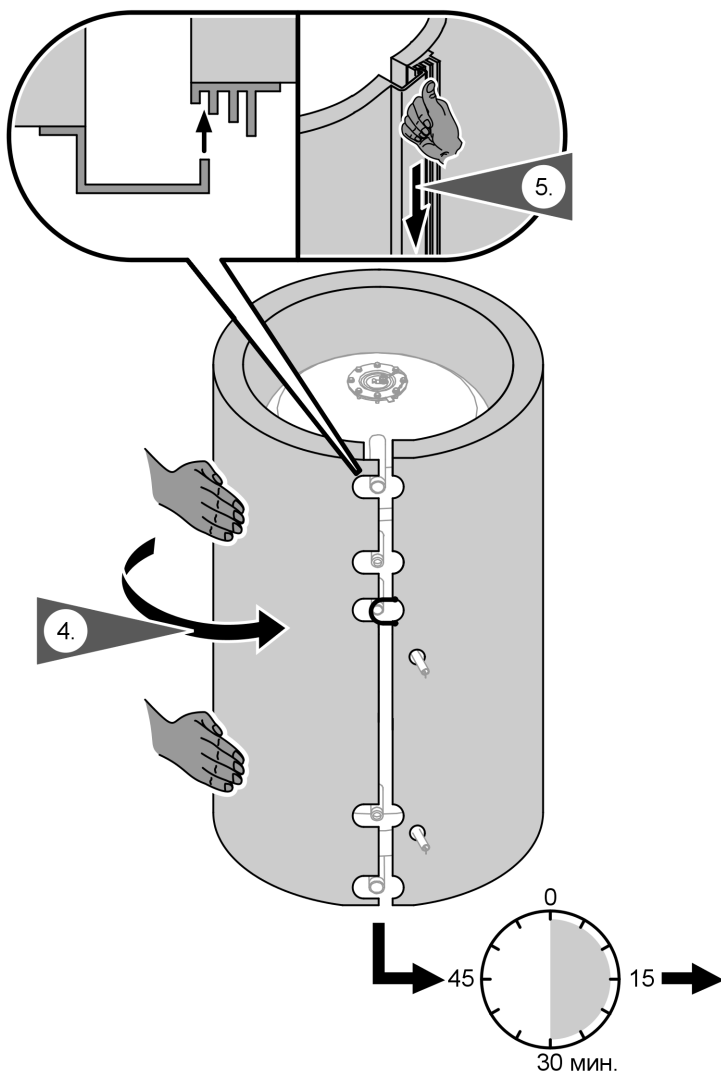
Монтаж теплоизоляции



Установка накопительной емкости (500 . . . (продолжение)



Установка накопительной емкости (500 . . . (продолжение)

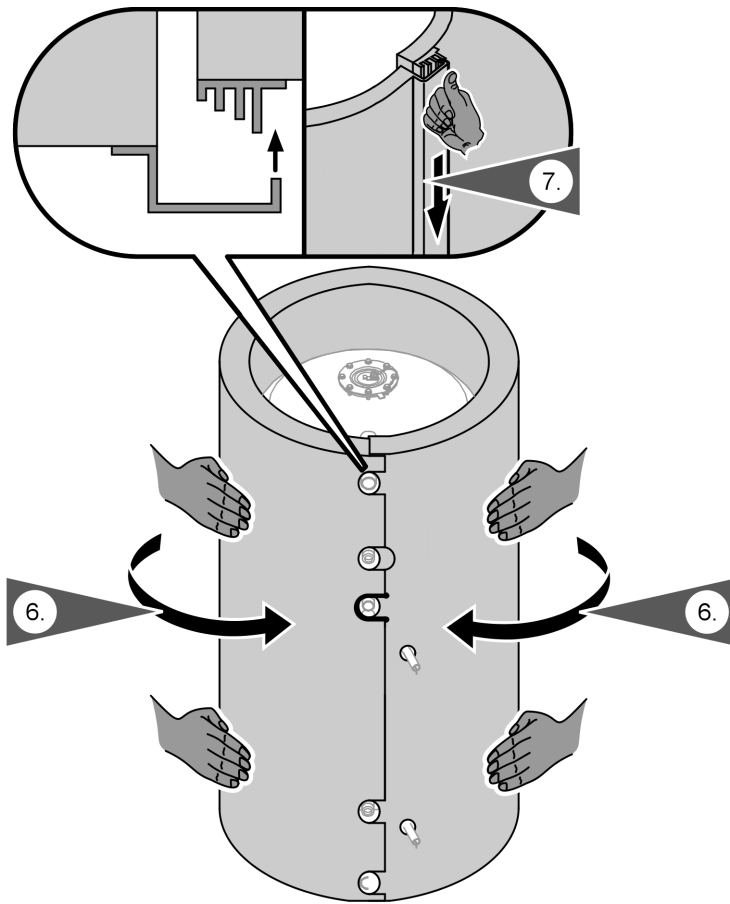


Указание

Спустя 30 мин. теплоизоляционный кожух адаптируется к контурам накопителя. После этого вставить запорную планку в последний фиксатор.

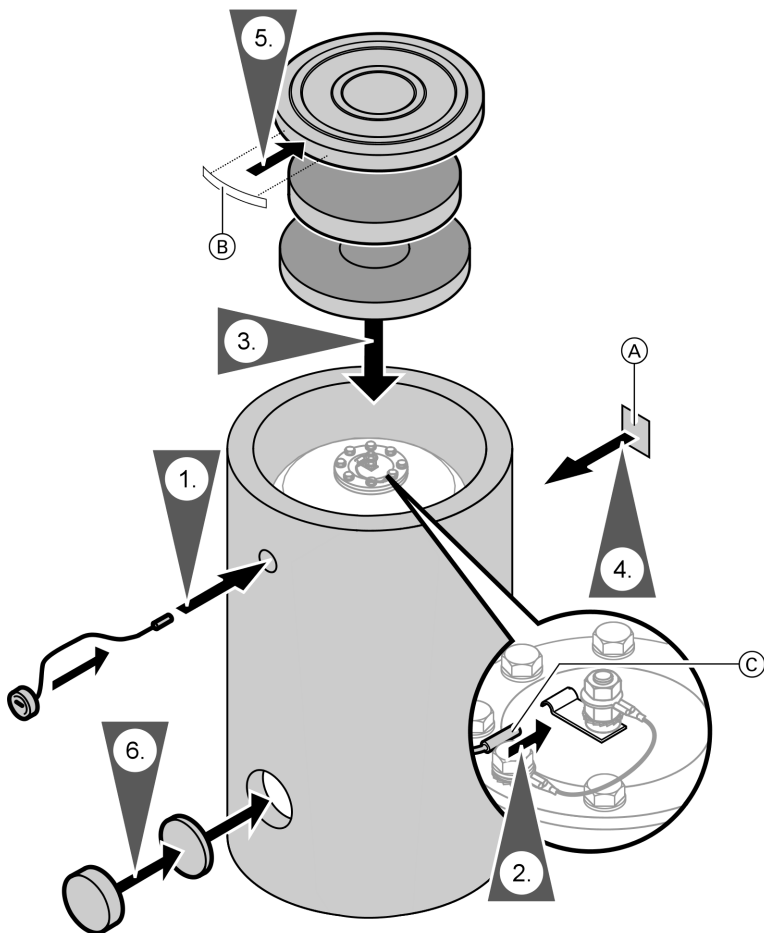
5599 787 GUS

Установка накопительной емкости (500 . . . (продолжение)



Установка накопительной емкости (500 . . . (продолжение)

Монтаж термометра и крышки



Ⓐ Фирменная табличка

Ⓑ Логотип

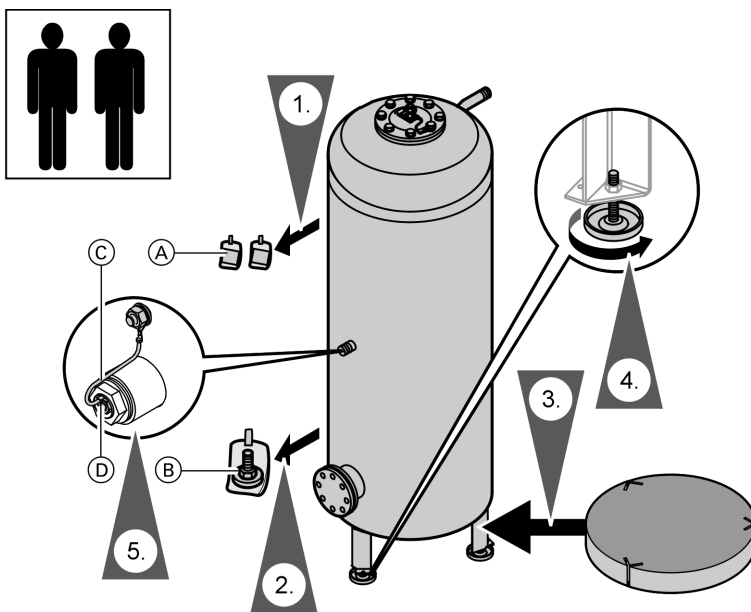
Ⓒ Чувствительный элемент
термометра

Указание

Ввести чувствительный элемент термометра до упора в зажимную скобу.

Установка накопительной емкости (750 и 1000 литров)

Установка накопительной емкости



- (A) Фирменная табличка в отдельной упаковке
- (B) Регулируемые опоры в отдельной упаковке

- (C) Магниевый электрод пассивной анодной защиты
- (D) Провод соединения с корпусом

Ввинтить регулируемые опоры до отказа в постоянные опоры и выровнять положение емкости регулируемыми опорами.

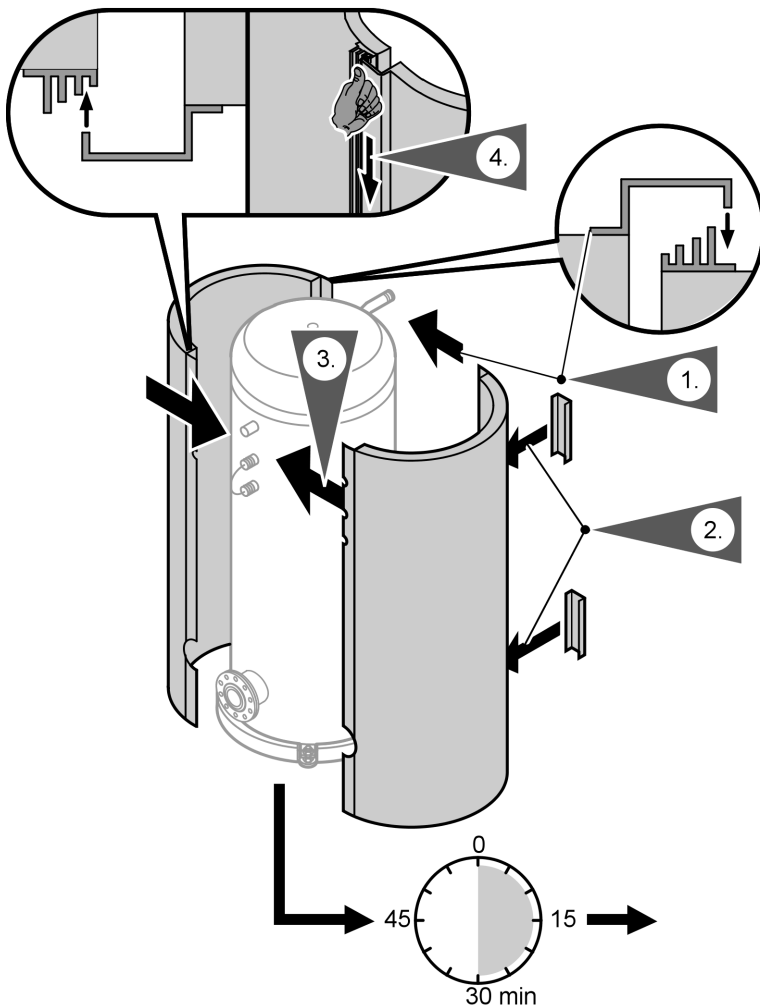
Проверить, подсоединен ли к магниевому электроду пассивной анодной защиты провод массы.

Указание

Не вывинчивать регулируемые опоры больше, чем на 35 мм общей длины.

Установка накопительной емкости (750 и . . . (продолжение)

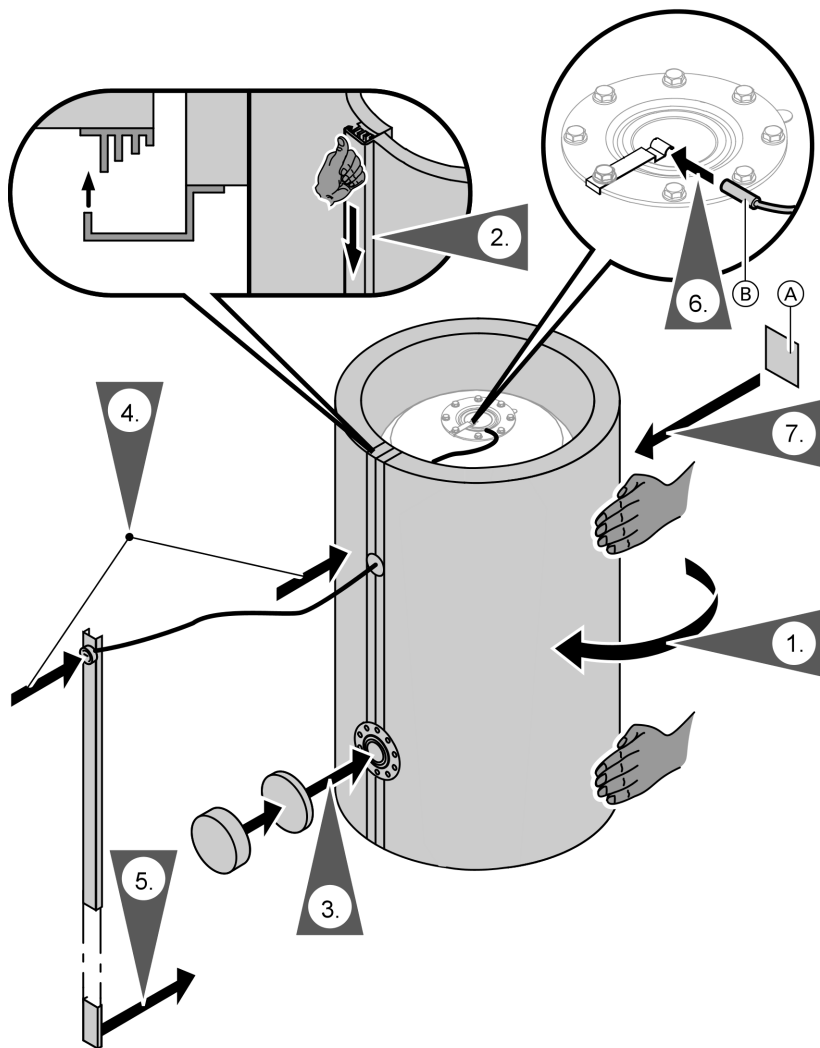
Монтаж теплоизоляции



Указание

Спустя 30 мин. теплоизоляционный кожух адаптируется к контурам накопителя. После этого вставить запорную планку в последний фиксатор.

Установка накопительной емкости (750 и . . . (продолжение)



Ⓐ Фирменная табличка

Ⓑ Чувствительный элемент
термометра

5599 787 GUS

Вплотную прижать постукиванием теплоизоляционный кожух к корпусу накопительной емкости.

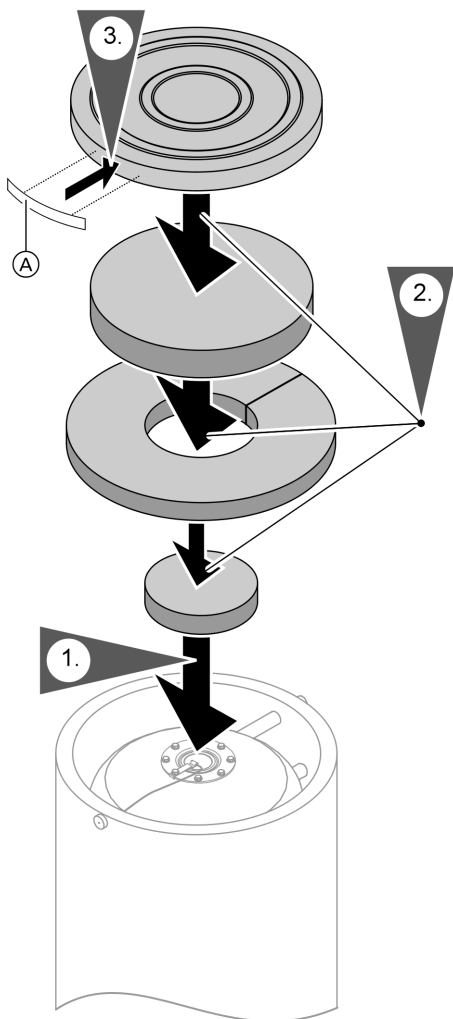
Установка накопительной емкости (750 и . . . (продолжение)

Указание

Ввести чувствительный элемент термометра до упора в зажимную скобу.

Установка накопительной емкости (750 и . . . (продолжение)

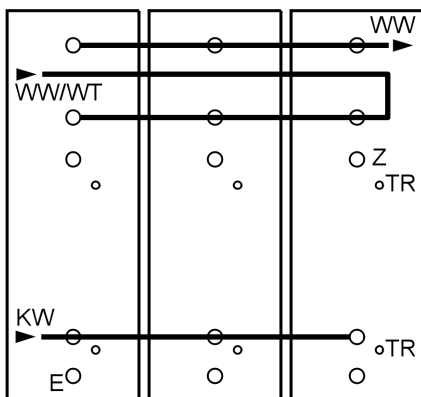
Монтаж крышки



Ⓐ Логотип

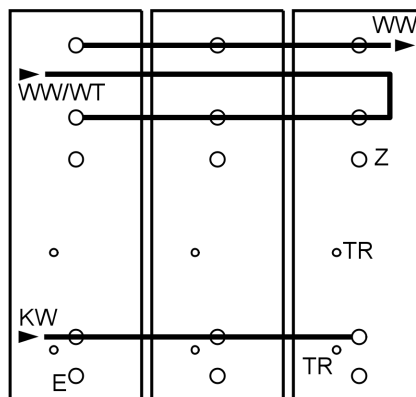
Подключение многосекционной батареи накопительных емкостей

500 л объем накопителя



- E Спускной вентиль
- KW Трубопровод холодной воды
- TR Термостатный регулятор
- WW Трубопровод горячей воды
- WW/WT Трубопровод впуска горячей воды из теплообменника
- Z Циркуляционный трубопровод

750 и 1000 л объем накопителя



- E Спускной вентиль
- KW Трубопровод холодной воды
- TR Термостатный регулятор
- WW Трубопровод горячей воды
- WW/WT Трубопровод впуска горячей воды из теплообменника
- Z Циркуляционный трубопровод

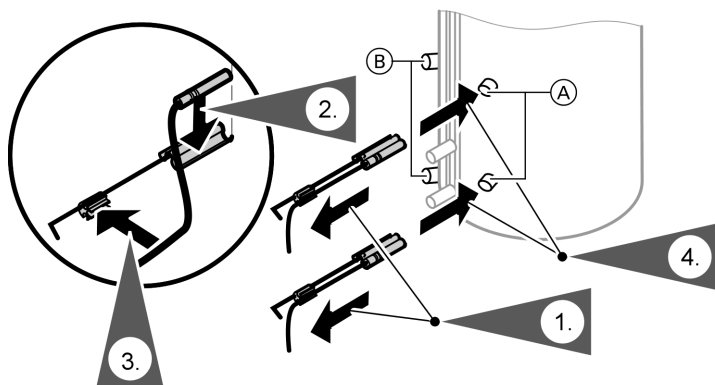
- Установить терморегулятор в последнюю накопительную секцию со стороны входного патрубка холодной воды (см. рис.).
- Трубопровод впуска горячей воды из теплообменника должен всегда прокладываться в направлении, противоположном трубопроводу холодной воды.

Указание

Трубопроводы горячей и холодной воды могут быть подключены также и к другой стороне.

Установка датчика температуры накопительной емкости

- Датчик температуры накопительной емкости находится в упаковке контроллера.
- Крепления датчиков вставлены в погружные гильзы.
- Прикрепить датчик снаружи к прижимной пружине крепления датчика (не в желобке) так, чтобы он спереди находился заподлицо с пружиной.
- Не обматывать датчик изоляционной лентой.
- Ввести крепление датчика с датчиком до упора в погружную гильзу.



Ⓐ Погружные гильзы для накопительной емкости объемом 500 л

Ⓑ Погружные гильзы для накопительной емкости объемом 750 и 1000 л

Присоединение провода для выравнивания потенциалов

Подсоединить провод для выравнивания потенциалов в соответствии с техническими условиями подключения, установленными местным предприятием энергоснабжения.

Ⓡ^{US} Выполнить выравнивание потенциалов в соответствии с техническими условиями, установленными местными предприятиями водо- и энергоснабжения.

Подсоединение со стороны контура водоразбора ГВС

- При подключении контура водоразбора ГВС придерживаться правил по DIN 1988 и DIN 4753 (RUS): предписаниями ПТБ).
- Подключить все трубопроводы посредством разъёмных соединений.
- Оборудовать циркуляционный трубопровод циркуляционным насосом, обратным клапаном и таймером. Работа в гравитационном режиме возможна лишь условно.
- Батареи накопительных емкостей должны всегда устанавливаться с подсоединенным циркуляционным трубопроводом.

Допустимое избыточное давление:	10 бар
Испытательное давление:	13 бар

Указания по предохранительному клапану

Для защиты от превышения давления установка должна быть оснащена прошедшим конструктивные испытания мембранным предохранительным клапаном. Допустимое избыточное давление: 10 бар

Присоединительный диаметр предохранительного клапана должен составлять:

- Для накопительной емкости объемом от 500 до 1000 литров мин. R ¾ (DN 20), макс. отопительная мощность 150 кВт.
- Для накопительной емкости объемом от 1000 до 5000 литров мин. R 1 (DN 25), макс. отопительная мощность 250 кВт.

Если отопительная мощность накопительной емкости больше соответствующей объему максимальной рабочей мощности, то следует выбрать предохранительный клапан большего диаметра, достаточного для отопительной мощности (см. DIN 4753-1, издание 3/88, раздел 6.3.1).

Установить предохранительный клапан в трубопровод холодной воды. Он не должен отсекается от накопительной емкости. Не допускаются сужения в трубопроводе между предохранительным клапаном и накопительной емкостью.

Подсоединение со стороны контура . . . (продолжение)

Запрещается закрывать выпускную линию предохранительного клапана. Выходящая вода должна надежным образом и под визуальным контролем отводиться в водоспускное устройство. Вблизи от выпускной линии предохранительного клапана, лучше всего на самом предохранительном клапане, необходимо установить табличку со следующей надписью: "Для обеспечения безопасности во время нагрева из выпускной линии может выходить вода! Не закрывать выпускную линию!"

Предохранительный клапан должен быть установлен над верхней кромкой накопительной емкости.

Ввод в эксплуатацию



Инструкция по сервисному обслуживанию



ТОВ "Віссманн"
вул. Димитрова, 5 корп. 10-А
03680, м.Київ, Україна
тел. +38 044 4619841
факс. +38 044 4619843

Представительство в г. Санкт-
Петербурге
Пр. Стачек, д. 48
Россия - 198097, Санкт-Петербург
Телефон: +7 / 812 / 326 78 70
Телефакс: +7 / 812 / 326 78 72

Представительство в г. Екатерин-
бурге
Ул. Крауля, д. 44, офис 1
Россия - 620109, Екатеринбург
Телефон : +7 / 343 / 210 99 73, +7 /
343 / 228 03 28
Телефакс: +7 / 343 / 228 40 03

Viessmann Werke GmbH&Co KG
Представительство в г. Москве
Ул. Вешних Вод, д. 14
Россия - 129337, Москва
Телефон: +7 / 495 / 77 58 283
Телефакс: +7 / 495 / 77 58 284
www.viessmann.ru

5599 787 GUS Оставляем за собой право на технические изменения.

 Отпечатано на экологически чистой бумаге,
отбеленной без добавления хлора.