

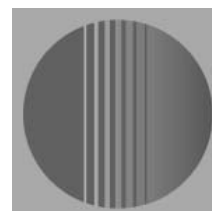
Инструкция по сервисному обслуживанию для специалистов

VIESSMANN

Vitocell 100-H

Тип СНА

Емкостный водонагреватель объемом
130 - 200 л



VITOCCELL 100-H



Указания по технике безопасности



Во избежание опасностей, физического и материального ущерба просим строго придерживаться данных указаний по технике безопасности.

Пояснение знаков техники безопасности



Опасно

Этот знак предупреждает о возможности травм.



Внимание

Этот знак предупреждает о возможности материального и экологического ущерба.

Указание

Сведения, отмеченные как «Указание», содержат дополнительную информацию.

Целевая группа

Данная инструкция предназначена исключительно для аттестованных специалистов.

- Работы на газовом оборудовании разрешается выполнять только специалистам по монтажу, имеющим на это допуск ответственного предприятия по газоснабжению.
- Электротехнические работы разрешается выполнять только специалистам электрикам.
- Первичный ввод в эксплуатацию должен осуществляться изготовителем установки или аттестованным им специализированным предприятием.

Предписания

При проведении работ соблюдать

- законодательные предписания по охране труда,
- законодательные предписания по охране окружающей среды,
- требования организаций по страхованию от несчастных случаев на производстве,
- соответствующие правила техники безопасности по DIN, EN, ГОСТ, ПБ и ПТБ.

При запахе газа



Опасно

При утечке газа возможны взрывы, следствием которых могут явиться тяжелейшие травмы.

- Не курить! Не допускать открытого огня и искрообразования. Категорически запрещается пользоваться выключателями освещения и электроприборов.
- Закрывать запорный газовый кран.
- Открыть окна и двери.
- Удалить людей из опасной зоны.
- Находясь вне здания, известить уполномоченное специализированное предприятие по газу и электроснабжению.
- Находясь в безопасном месте (вне здания), отключить электропитание здания.

Указания по технике безопасности (продолжение)

При запахе продуктов сгорания



Опасно

Продукты сгорания могут стать причиной опасных для жизни отравлений.

- Выключить отопительную установку.
- Проветрить помещение, в котором находится установка.
- Закрывать двери в жилые помещения.

Работы с установкой

- При использовании газового топлива закрыть запорный газовый кран и принять меры против его несанкционированного открывания.
- Выключить электропитание установки (например, на отдельном предохранителе или главном выключателе) и проконтролировать отсутствие напряжения.
- Принять меры по предотвращению повторного включения установки.



Внимание

Возможно повреждение электронных модулей под действием электростатических зарядов. Перед выполнением работ прикоснуться к заземленным объектам, например, к отопительным или к водопроводным трубам для отвода электростатического заряда.

Ремонтные работы



Внимание

Ремонт элементов, выполняющих защитную функцию, не допускается по соображениям эксплуатационной безопасности установки. Дефектные элементы должны быть заменены оригинальными деталями фирмы Viessmann.

Дополнительные элементы, запасные и быстроизнашивающиеся детали



Внимание

Запасные и быстроизнашивающиеся детали, не прошедшие испытание вместе с установкой, могут ухудшить эксплуатационные характеристики. Монтаж компонентов, не имеющих допуска, а также неразрешенные изменения и переоборудования могут отрицательным образом повлиять на безопасность установки и привести к потере гарантийных прав. При замене использовать исключительно оригинальные детали фирмы Viessmann или запасные детали, разрешенные к применению фирмой Viessmann.

Первичный ввод в эксплуатацию

1. Наполнить емкостный водонагреватель со стороны водоразборного контура.
2. Проверить плотность резьбовых соединений греющего контура и контура водоразбора ГВС.

Указание

Когда емкостный водонагреватель находится под давлением, следует подтянуть фланцевую крышку с крутящим моментом 25 Нм.

3. В соответствии с указаниями изготовителя проверить работоспособность предохранительных клапанов.

Осмотр и обслуживание

Согласно DIN 1988 осмотр и (при необходимости) очистка должны выполняться не позднее чем через два года после ввода в эксплуатацию, а затем по потребности.

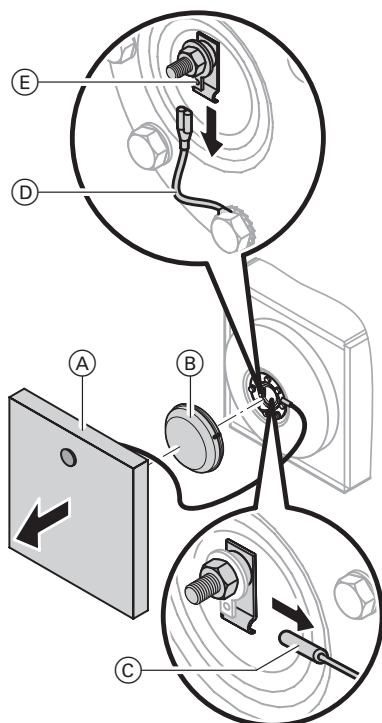
Указание

Рекомендуем дополнительно раз в год проводить проверку работоспособности магниевых электродов пассивной анодной защиты. Проверку работоспособности можно проводить, не прерывая процесса эксплуатации, путем измерения защитного тока тестером анода (см. стр. 5).

1. Вывести установку из эксплуатации

2. Проверить работоспособность предохранительных клапанов

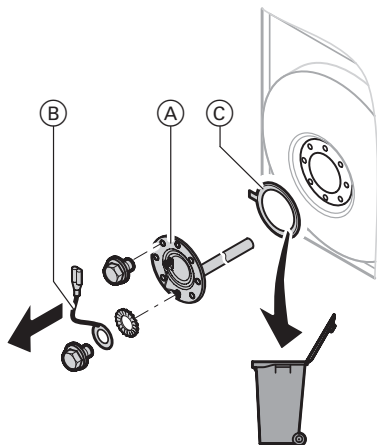
3. Тестером анода проверить анодный защитный ток



1. Снять передний щиток (A), изоляцию фланца (E) и чувствительный элемент термометра (E) (при наличии).
2. Отсоединить провод для соединения с корпусом (D) от штекерного разъема (D).
3. Последовательно подключить измерительный прибор (с диапазоном измерения до 5 мА) между штекерным разъемом (E) и проводом для соединения с корпусом (D).
 - Если результат измерения тока составляет $> 0,3$ мА, то электрод пассивной анодной защиты исправен.
 - Если результат измерения тока составляет $< 0,3$ мА, то электрод пассивной анодной защиты необходимо подвергнуть визуальному контролю (см. стр. 7).

Осмотр и техническое обслуживание (продолжение)

4. Очистить внутреннюю поверхность емкостного водонагревателя



1. Опорожнить емкостный водонагреватель на стороне контура водоразбора ГВС.
2. Снять фланцевую крышку (А), провод для соединения с корпусом (Е) и уплотнение (Е).
3. Отсоединить емкостный водонагреватель от системы трубопроводов, чтобы в нее не могли попасть чистящие средства и загрязнения.
4. Удалить неплотно налипшие отложения аппаратом для чистки под высоким давлением.

! **Внимание**
Во избежание материального ущерба следует пользоваться при внутренней очистке только пластиковыми инструментами.

5. Прочно налипшую накипь, не поддающуюся удалению аппаратом для чистки под высоким давлением, удалить химическим чистящим средством.

Осмотр и техническое обслуживание (продолжение)



Внимание

Во избежание материального ущерба не пользуйтесь чистящими средствами, содержащими соляную кислоту.



Опасно

Остатки чистящего средства могут явиться причиной **отравлений**. Соблюдать указания изготовителя чистящего средства.

- 6. Полностью** слить чистящее средство.
- После чистки **основательно** промыть емкостный водонагреватель.

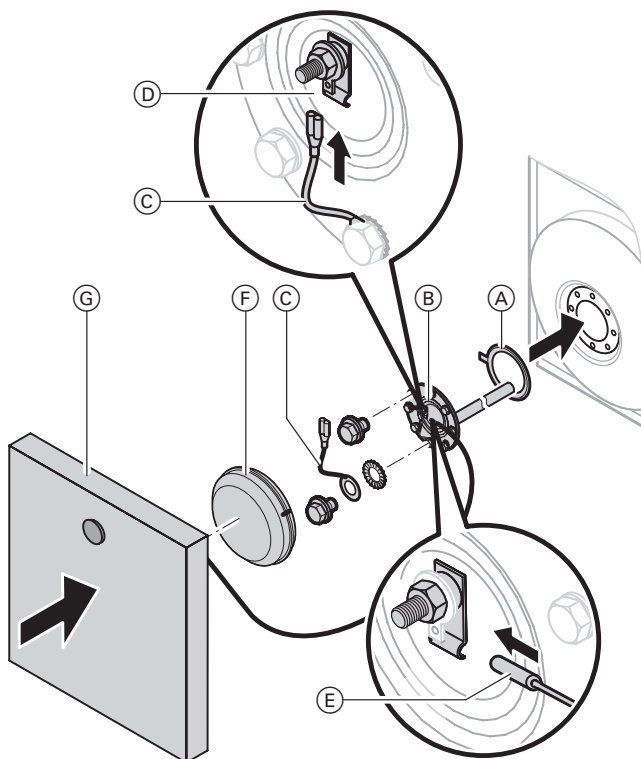
5. Проверить и заменить магниевый электрод пассивной анодной защиты

Проверить магниевый электрод пассивной анодной защиты.

Если диаметр электрода пассивной анодной защиты уменьшился до 10-15 мм, мы рекомендуем его заменить.

Осмотр и техническое обслуживание (продолжение)

6. Вновь ввести в эксплуатацию емкостный водонагреватель



1. Вновь подсоединить емкостный водонагреватель к системе трубопроводов.
2. Вставить новое уплотнение (А) на фланцевой крышке (В).
3. Смонтировать фланцевую крышку (В) с проводом для соединения с корпусом (Е) и затянуть винты максимальным вращающим моментом 25 Нм.
4. Вставить провод для соединения с корпусом (С) в штатерный разъем (D).
5. Наполнить емкостный водонагреватель со стороны контура водоразбора ГВС и после этого подтянуть фланцевую крышку с максимальным крутящим моментом 25 Нм.
6. Установить чувствительный элемент термометра (Е) (при наличии).
7. Смонтировать изоляцию фланца (F) и передний щиток (G).

7. Проверить плотность подключений водяного контура

Спецификация деталей

Указания по заказу запасных деталей!

При заказе указать N° для заказа и заводской N° (см. фирменную табличку), а также номер позиции детали (из данной спецификации). Стандартные детали можно приобрести через местную торговую сеть.

Детали

- 001 Уплотнение
- 002 Фланец (с поз. 001 и 004)
- 005 Зажимная скоба
- 200 Верхний щиток
- 201 Передний щиток
- 202 Боковой щиток с упругой накладкой
- 203 Задний щиток
- 204 Нижний щиток
- 206 Центрирующая цапфа
- 207 Центрирующая насадка
- 208 Отдельная упаковка с соединительными элементами
- 209 Логотип Vitocell 100
- 210 Крышка термометра
- 211 Защитный колпачок Vitocell
- 212 Термометр
- 213 Изоляция фланца
- 214 Регулируемая опора
- 216 Крепление для разгрузки от натяжения

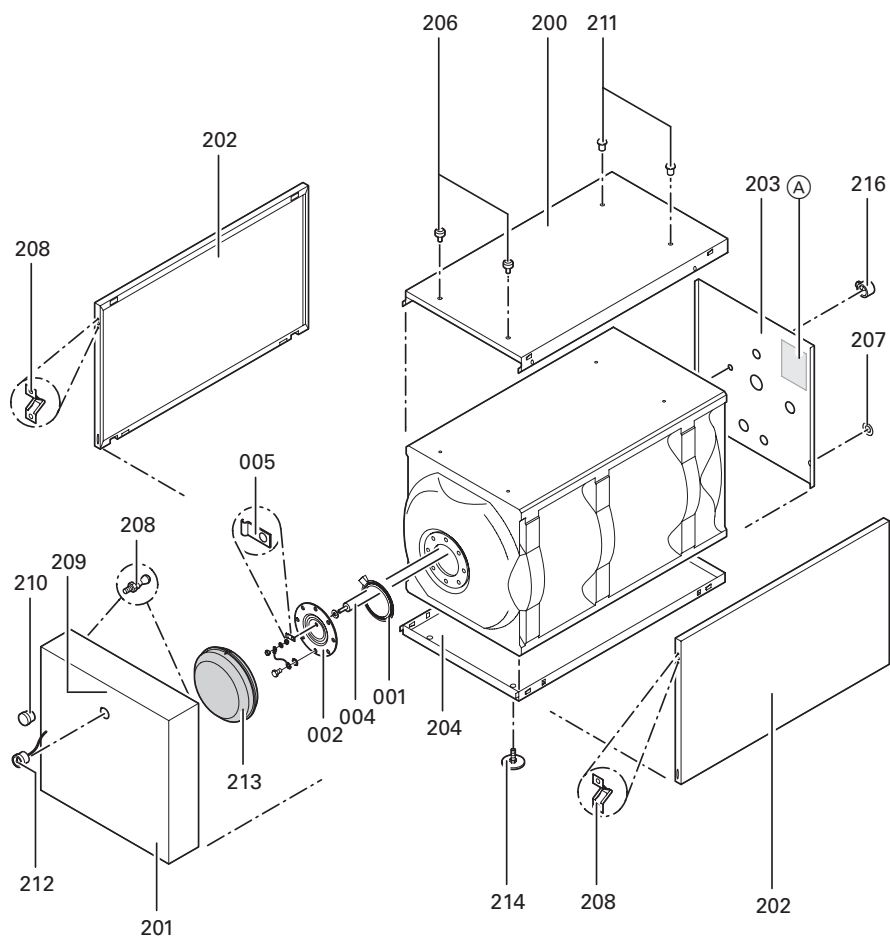
Отдельные детали без рисунка

- 300 Инструкция по монтажу
- 301 Инструкция по сервисному обслуживанию
- 302 Лак в аэрозольной упаковке
- 303 Лакировальный карандаш

Быстроизнашивающаяся деталь

- 004 Магниевый электрод пассивной анодной защиты

Спецификация деталей (продолжение)



Характеристики изделия

Объем емкости	л	130	160	200
Затраты теплоты на поддержание готовности q _{BS} при разности температур 45 К	кВт ч/ 24 ч	1,20	1,30	1,50

Протокол

	Первичный ввод в эксплуатацию	Техническое/сервисное обслуживание	Техническое/сервисное обслуживание
Дата:			
Исполнитель:			

	Техническое/сервисное обслуживание	Техническое/сервисное обслуживание	Техническое/сервисное обслуживание
Дата:			
Исполнитель:			

	Техническое/сервисное обслуживание	Техническое/сервисное обслуживание	Техническое/сервисное обслуживание
Дата:			
Исполнитель:			

	Техническое/сервисное обслуживание	Техническое/сервисное обслуживание	Техническое/сервисное обслуживание
Дата:			
Исполнитель:			

	Техническое/сервисное обслуживание	Техническое/сервисное обслуживание	Техническое/сервисное обслуживание
Дата:			
Исполнитель:			

Viessmann Werke GmbH&Co KG
 Представительство в Москве
 Ул. Вешних Вод, д. 14
 Россия - 129337 Москва
 Тел.: +7 / 495 / 77 58 28 3
 Факс: +7 / 495 / 77 58 28 4

5699 711 GUS Оставляем за собой право на технические изменения!

Отпечатано на экологически чистой бумаге, отбеленной без добавления хлора

