

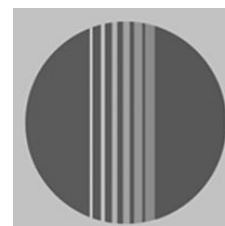
# Инструкция по монтажу для специалистов

# VIESSMANN

**Vitocell 100-B**  
**Vitocell 100-W**  
Тип CVB

Бивалентный емкостный водонагреватель объемом 300 -  
500 л

## **VITOCCELL 100-B** **VITOCCELL 100-W**



## Указания по технике безопасности



Во избежание опасных ситуаций, физического и материального ущерба просим строго придерживаться данных указаний по технике безопасности.

### Указания по технике безопасности



#### **Внимание**

- Этот знак предупреждает об опасности материального ущерба и вредных воздействий на окружающую среду.

#### **Указание**

*Сведения, которым предшествует слово "Указание", содержат дополнительную информацию.*

### Целевая группа

Данная инструкция предназначена исключительно для аттестованных специалистов.

- Электротехнические работы разрешается выполнять только специалистам-электрикам, уполномоченным на выполнение этих работ.

### Предписания

При проведении работ соблюдайте

- местную нормативную документацию по монтажу,
- законодательные предписания по охране труда,
- законодательные предписания по охране окружающей среды,
- требования организаций по страхованию от несчастных случаев на производстве,
- соответствующие правила техники безопасности по DIN, EN, ГОСТ, ПБ и ПТБ.

### Работы на установке

- Выключить электропитание установки (например, с помощью отдельного предохранителя или главного выключателя) и проконтролировать отсутствие напряжения.
- Принять меры по предотвращению повторного включения установки.

## Оглавление

### Указания по монтажу

Информация об изделии.....	4
■ Подключения.....	4
■ Указания по монтажу.....	5

### Последовательность монтажа

Емкостный водонагреватель, 300 л.....	7
■ Монтаж термометра с чувствительным элементом (при наличии).....	7
■ Проверка подключения анода и монтаж крышки.....	9
Емкостный водонагреватель, 400 и 500 л.....	11
■ Установка емкостного водонагревателя и нижнего теплоизоляционного мата.....	11
■ Монтаж теплоизоляции.....	12
■ Монтаж термометра с чувствительным элементом (при наличии) и декоративных панелей.....	14
■ Монтаж чувствительных элементов термометров внизу (при наличии)....	15
■ Проверка подключения анода и монтаж крышки.....	17
Установка датчика температуры емкостного водонагревателя.....	17
Монтаж датчика темп. емкост. водонагрев. при раб. в режиме гелиоустановки.....	19
Подключение греющего контура.....	19
■ Нагрев воды контура ГВС гелиоколлекторами.....	21
■ Нагрев воды контура ГВС тепловыми насосами.....	22
Подключение контура ГВС.....	23
■ Предохранительный клапан.....	24
Подключение системы выравнивания потенциалов.....	25
Ввод в эксплуатацию.....	25

## Информация об изделии

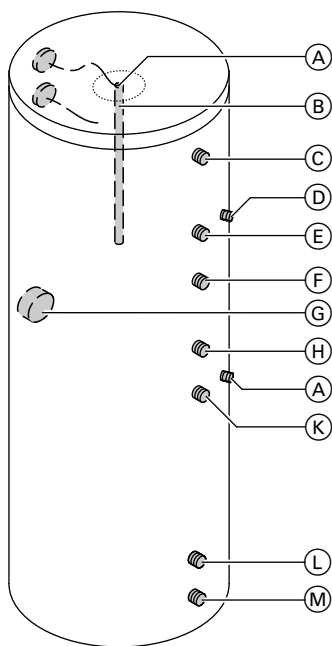
Емкостный водонагреватель с внутренним эмалевым покрытием и внутренним нагревом для приготовления горячей воды в сочетании с гелиоустановками, водогрейными и настенными котлами и/или тепловыми насосами для бивалентного режима работы.

Дополнительно возможно использование электронагревательной вставки.

Объем: 300, 400 и 500 л.

Предназначен для установок согласно DIN 1988, EN 12828 и DIN 4753.

## Подключения



- (A) Подключение чувствительного элемента термометра
- (B) Магниевый анод с кабелем заземления

- (C) Горячая вода
- (D) Датчик температуры емкостного водонагревателя
- (E) Подающая магистраль греющего контура\*<sup>1</sup> (верхняя нагревательная спираль)
- (F) Циркуляционная линия
- (G) Муфта для электронагревательной вставки
- (H) Обратная магистраль греющего контура\*<sup>1</sup> (верхняя нагревательная спираль)
- (K) Подающая магистраль греющего контура\*<sup>2</sup> (нижняя нагревательная спираль)
- (L) Обратная магистраль греющего контура\*<sup>2</sup> (нижняя нагревательная спираль) и датчик температуры емкостного водонагревателя при работе с гелиоустановкой (с ввертным уголком)
- (M) Холодная вода/вентиль опорожнения

\*<sup>1</sup> Верхняя нагревательная спираль предназначена для подсоединения к водогрейному котлу.

\*<sup>2</sup> Нижняя нагревательная спираль предназначена для подсоединения к гелиоколлекторам.

### Указания по монтажу



#### Внимание

Не допускать контакта теплоизоляции с открытым пламенем.

Соблюдать осторожность при проведении пайки и сварочных работ.



#### Внимание

Чтобы предотвратить материальный ущерб, емкостный водонагреватель необходимо установить в помещении, защищенном от низких температур и сквозняков.

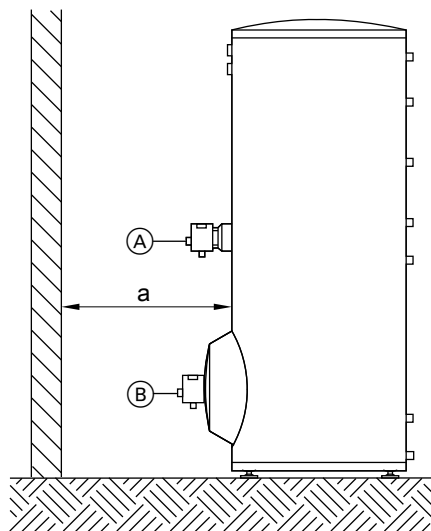
В противном случае при опасности замерзания неработающий емкостный водонагреватель должен быть опорожнен.

- Для эксплуатации терморегулятора (при наличии) следует предусмотреть достаточное расстояние до стены.
- Выровнять емкостный водонагреватель при помощи регулируемых опор.

#### Указание

*Не вывинчивать регулируемые опоры больше, чем на 35 мм общей длины.*

### Установка емкостного водонагревателя с электронагревательной вставкой



5005 797 GUS



Инструкция по монтажу электронагревательной вставки

Электронагревательная вставка может по выбору устанавливаться в местах (А) или (В).

Соблюдать минимальное расстояние.

Место монтажа	Размер а
(А)	650 мм
(В)	685 мм

## Информация об изделии (продолжение)

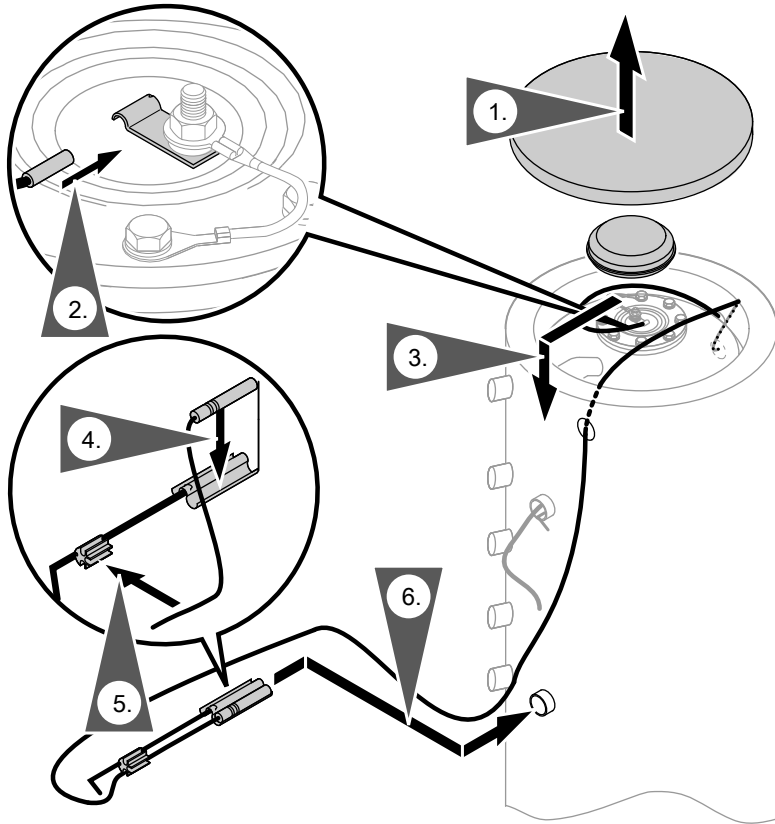
### **Указание**

*Ненагреваемая длина предоставляемого заказчиком винчиваемого нагревательного элемента должна составлять минимум 100 мм.*

*Винчиваемый нагревательный элемент должен быть предназначен для емкостных водонагревателей с внутренним эмалированным покрытием.*

## Ёмкостный водонагреватель, 300 л

### Монтаж термометра с чувствительным элементом (при наличии)



1. Снять крышку и изоляцию фланца.
2. Вставить чувствительный элемент верхнего термометра до упора в зажимную скобу на крышке фланца.
3. Провести кабель чувствительного элемента нижнего термометра через отверстие в кожухе.

## Емкостный водонагреватель, 300 л (продолжение)

4. ■ Крепление датчика находится в упаковке декоративной крышки.
  - Закрепить чувствительный элемент термометра снаружи на прижимной пружине крепления датчика (не в желобке) так, чтобы он спереди находился заподлицо с пружиной.
  - Не обматывать чувствительный элемент изоляционной лентой.
5. Ввести крепление датчика с чувствительным элементом до упора в погружную гильзу.

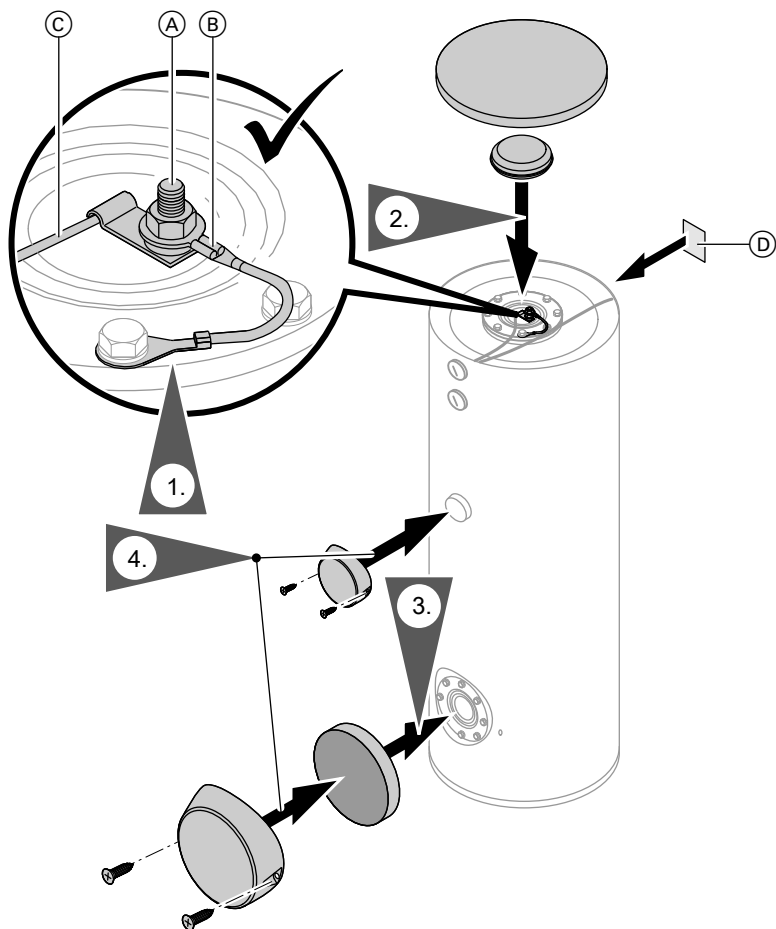
### **Указание**

*При отсутствии термометров вставить крышки в отверстия.*



## Емкостный водонагреватель, 300 л (продолжение)

### Проверка подключения анода и монтаж крышки



- (A) Магниевый анод
- (B) Кабель заземления

- (C) Кабель термометра
- (D) Фирменная табличка

## Емкостный водонагреватель, 300 л (продолжение)

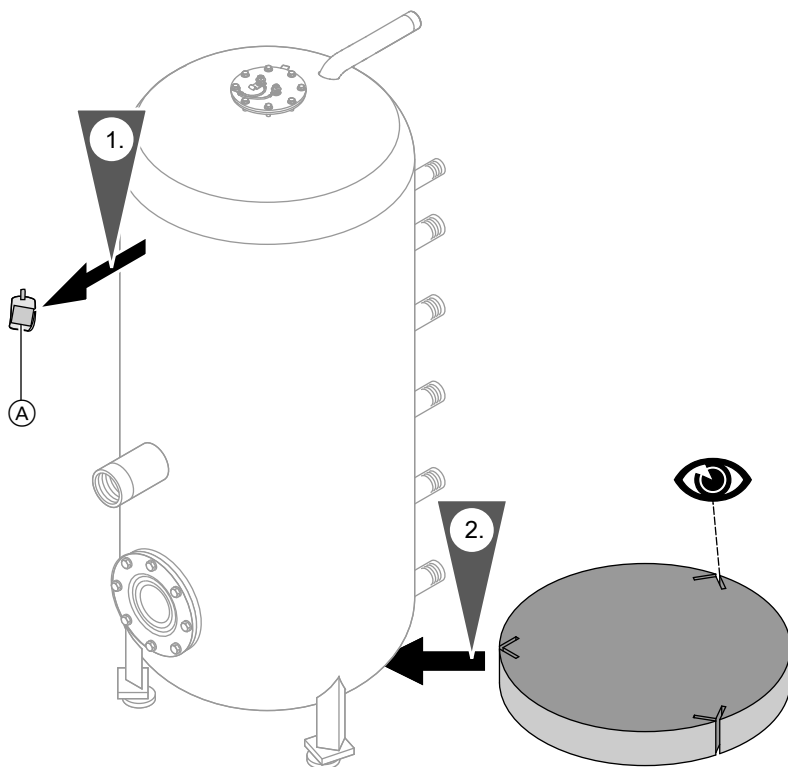
### Указание

- Пропустить кабель термометра через паз в изоляции фланца.
- При отсутствии электронагревательной вставки плотно закрыть переднюю муфту имеющейся в комплекте заглушкой.

Наклеить фирменную табличку.

## Емкостный водонагреватель, 400 и 500 л

### Установка емкостного водонагревателя и нижнего теплоизоляционного мата

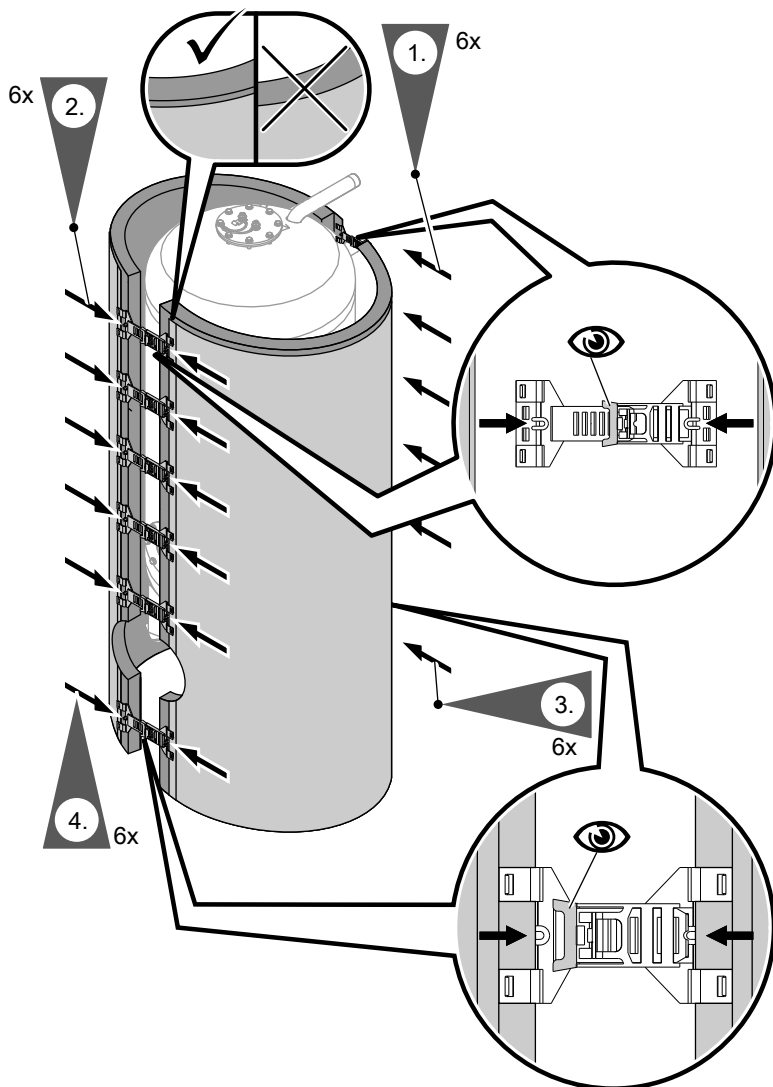


- (A) Фирменная табличка в отдельной упаковке

#### **Указание**

При отсутствии электронагревательной вставки плотно закрыть переднюю муфту имеющейся в комплекте заглушкой.

## Монтаж теплоизоляции



## Емкостный водонагреватель, 400 и 500 л (продолжение)

### **Указание**

- Для выполнения следующих работ необходимо два человека.
- Следует избегать попадания волокна в емкостный водонагреватель через патрубки.

1. На задней стороне емкостного водонагревателя: Вставить 6 фиксирующих зажимов в профиль правого и левого теплоизоляционного мата и обернуть теплоизоляцию вокруг корпуса емкостного водонагревателя.
3. Сдвинуть фиксирующие зажимы на задней стороне емкостного водонагревателя до упора.
4. Сдвинуть фиксирующие зажимы на передней стороне емкостного водонагревателя до упора.

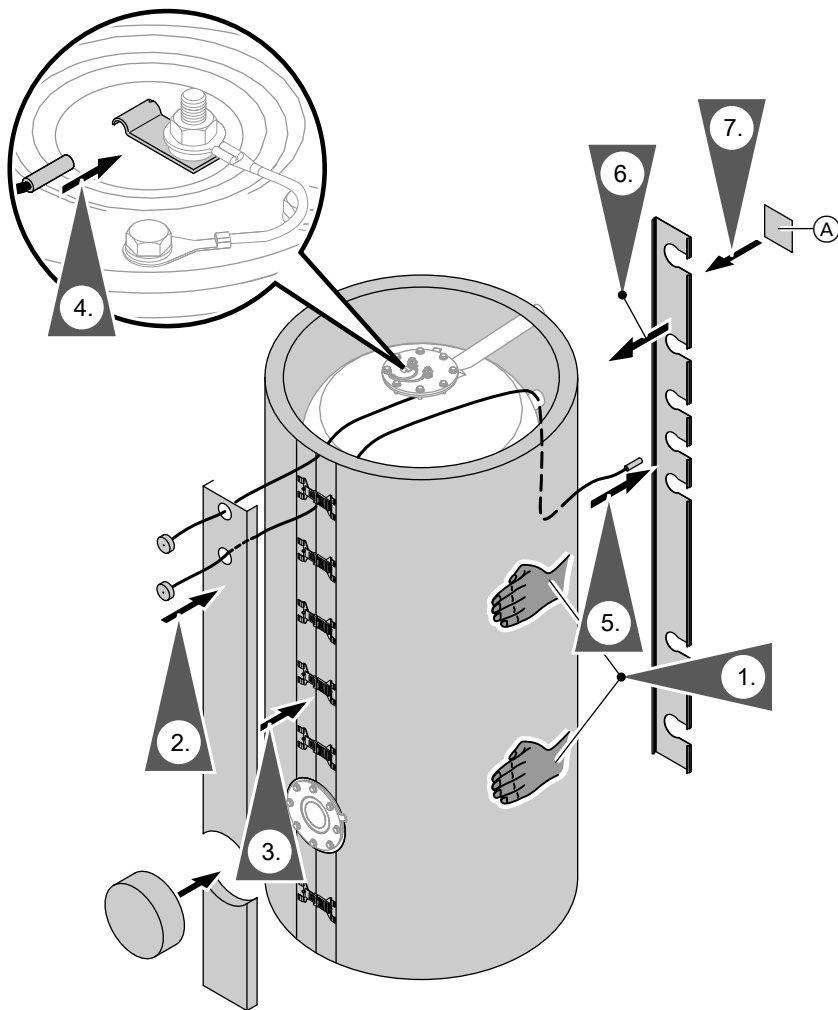
### **Указание**

*Зафиксировать зажимы в первой позиции фиксации.*

2. На передней стороне емкостного водонагревателя: Вставить 6 фиксирующих зажимов в профиль правого и левого теплоизоляционного мата.

## Емкостный водонагреватель, 400 и 500 л (продолжение)

### Монтаж термометра с чувствительным элементом (при наличии) и декоративных панелей



(A) Фирменная табличка емкостного водонагревателя

## Емкостный водонагреватель, 400 и 500 л (продолжение)

1. Постукивая, равномерно установить теплоизоляцию на корпусе водонагревателя.
2. Ввести трубки термометров через декоративную планку и теплоизоляцию.
3. Установить переднюю декоративную планку.
4. Вставить чувствительный элемент верхнего термометра до упора в зажимную скобу.
5. Провести трубку чувствительного элемента нижнего термометра наружу через теплоизоляцию.
6. Установить заднюю декоративную планку.
7. Наклеить фирменную табличку.

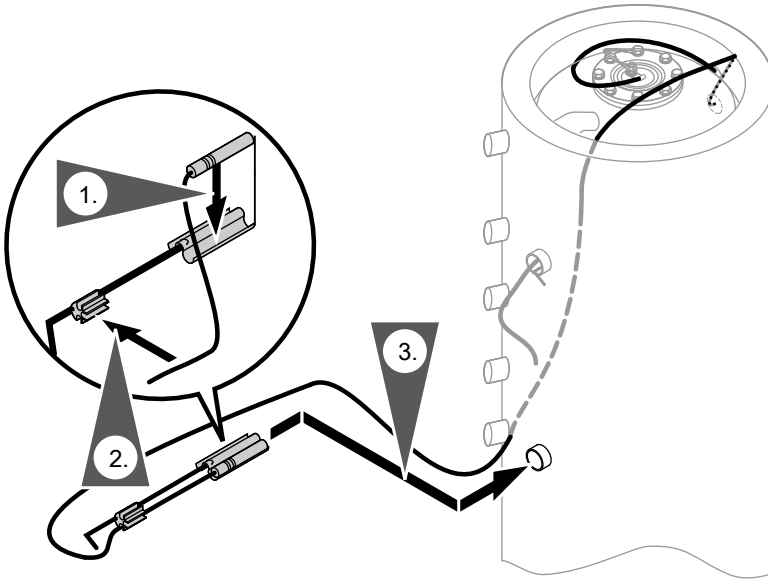
### **Указание**

*При отсутствии термометров вставить крышки в отверстия на декоративной планке.*

## Монтаж чувствительных элементов термометров внизу (при наличии)

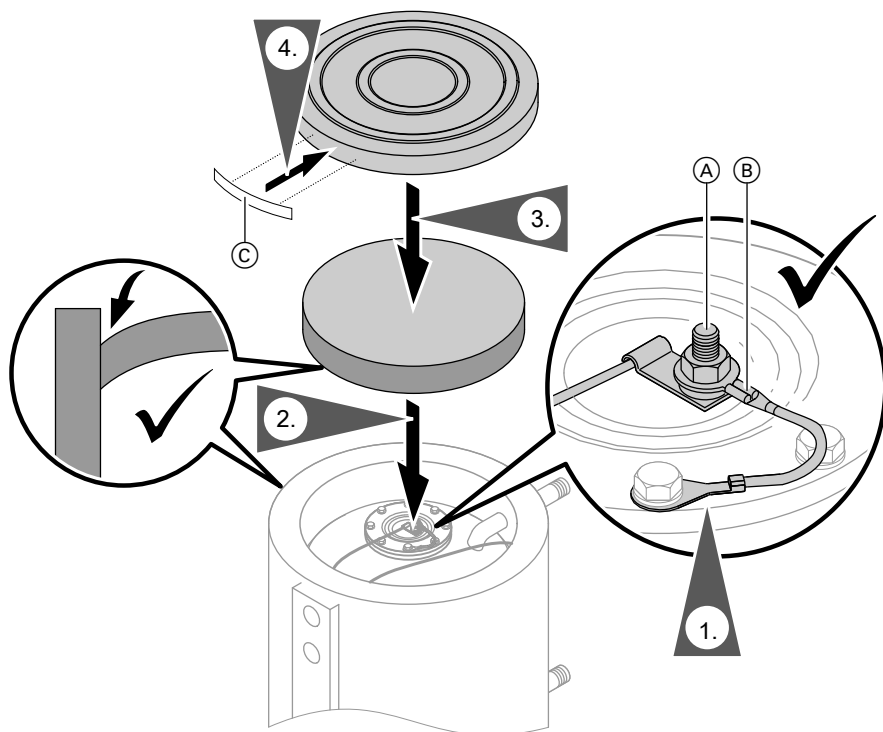
- Крепление датчика вставлено в погружную гильзу.
- Закрепить чувствительный элемент термометра снаружи на прижимной пружине крепления датчика (не в желобке) таким образом, чтобы он спереди находился заподлицо с пружиной.
- Не обматывать чувствительный элемент изоляционной лентой.
- Ввести крепление датчика с чувствительным элементом термометра до упора в погружную гильзу.

## Емкостный водонагреватель, 400 и 500 л (продолжение)





### Проверка подключения анода и монтаж крышки



- (A) Магниевый анод  
(B) Кабель заземления

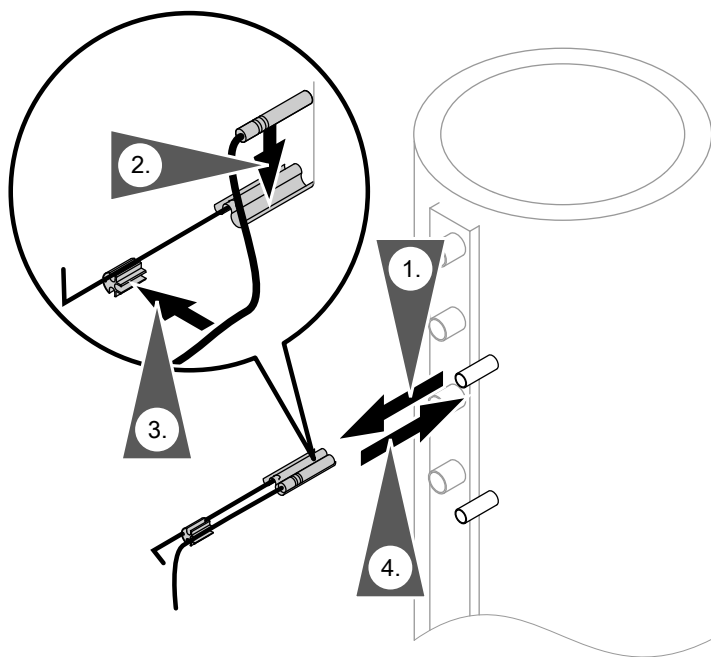
(C) Логотип

### Установка датчика температуры емкостного водонагревателя

- Датчик температуры емкостного водонагревателя находится в упаковке контроллера.
- Крепления датчиков вставлены в погружные гильзы.
- Прикрепить датчик снаружи к прижимной пружине крепления датчика (не в желобке) таким образом, чтобы он спереди находился заподлицо с пружиной.

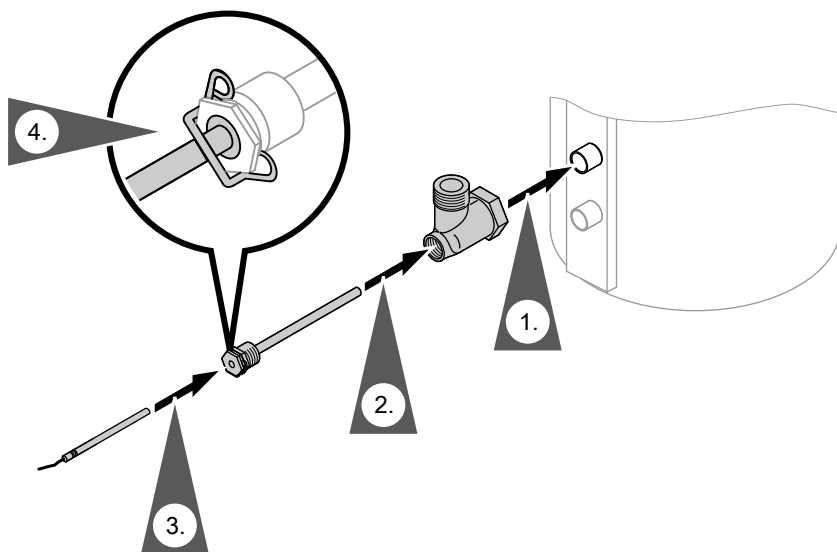
## Установка датчика температуры емкостного... (продолжение)

- Не обматывать датчик изоляционной лентой.
- Ввести крепление датчика с датчиком до упора в погружную гильзу.



## Монтаж датчика темп. емкост. водонагрев. при раб. в режиме гелиоустановки

- Уплотнить ввертный уголок и погружную гильзу (входят в комплект поставки емкостного водонагревателя) в патрубке обратной магистрали отопительного контура (обратной магистрали гелиоустановки).
- Вставить датчик температуры емкостного водонагревателя (входит в комплект поставки контроллера гелиоустановки) до упора в погружную гильзу и закрепить зажимной пружиной.



## Подключение греющего контура

- Подключить все трубопроводы с использованием разъемных соединений.
- Ненужные патрубки закрыть крышками из латуни.



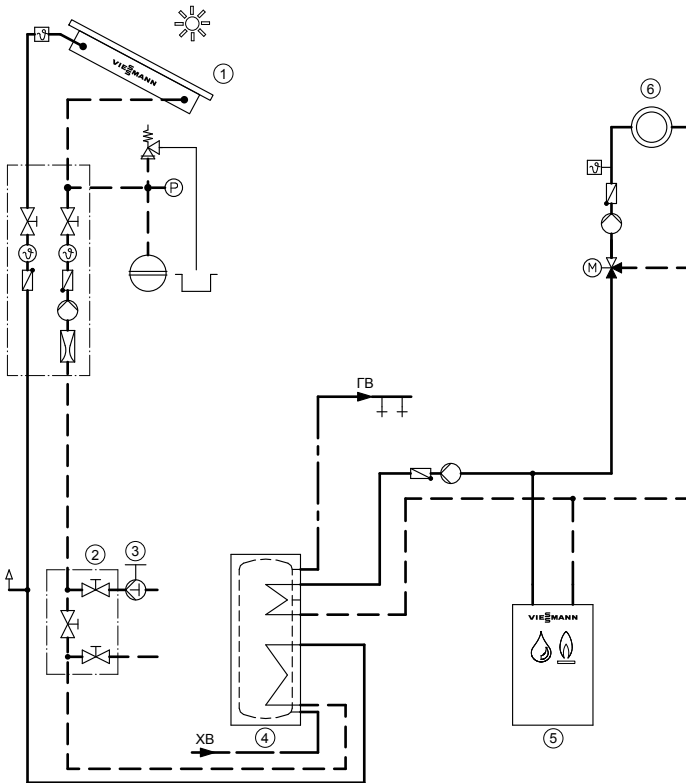
## Подключение греющего контура (продолжение)

- Настроить терморегулятор таким образом, чтобы температура контура ГВС в емкостном водонагревателе не превышала 95 °С.
  - При использовании емкостного водонагревателя объемом 300 литров и при температуре греющего контура свыше 95 °С:
    - снять заглушки с патрубков греющего контура (заглушки имеют левую резьбу).
- |                             |        |
|-----------------------------|--------|
| Допустимая температура      |        |
| ■ контур гелиоустановки     | 160 °С |
| ■ греющий контур            | 160 °С |
| Допустимое рабочее давление |        |
| ■ контур гелиоустановки     | 10 бар |
| ■ греющий контур            | 10 бар |
| Пробное давление            |        |
| ■ контур гелиоустановки     | 16 бар |
| ■ греющий контур            | 16 бар |

## Подключение греющего контура (продолжение)

### Нагрев воды контура ГВС гелиоколлекторами

через нижнюю нагревательную спираль и подача тепла для догрева или нагрева воды контура ГВС водогрейным котлом через верхнюю нагревательную спираль (параллельный режим)



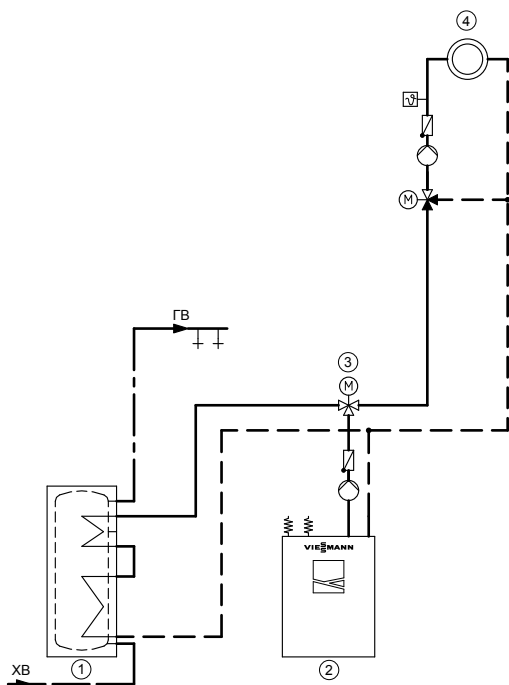
- ① Гелиоколлектор
- ② Наполнительная арматура
- ③ Ручной насос для наполнения контура гелиоустановки
- ④ Емкостный водонагреватель

- ⑤ Жидкотопливный / газовый водогрейный котел
- ⑥ Отопительный контур
- ХВ Холодная вода
- ГВ Горячая вода

## Подключение греющего контура (продолжение)

### Нагрев воды контура ГВС тепловыми насосами

через верхнюю и нижнюю нагревательную спираль (последовательное соединение нагревательных спиралей)



- ① Емкостный водонагреватель
- ② Тепловой насос
- ③ 3-ходовой клапан

- ④ Отопительный контур
- ХВ Холодная вода
- ГВ Горячая вода

1. Установить регулятор подвода тепла.

2. Только при температуре подающей магистрали греющего контура выше 110 °С:  
Дополнительно установить прошедший конструктивные испытания защитный ограничитель температуры, если установка им не оборудована.

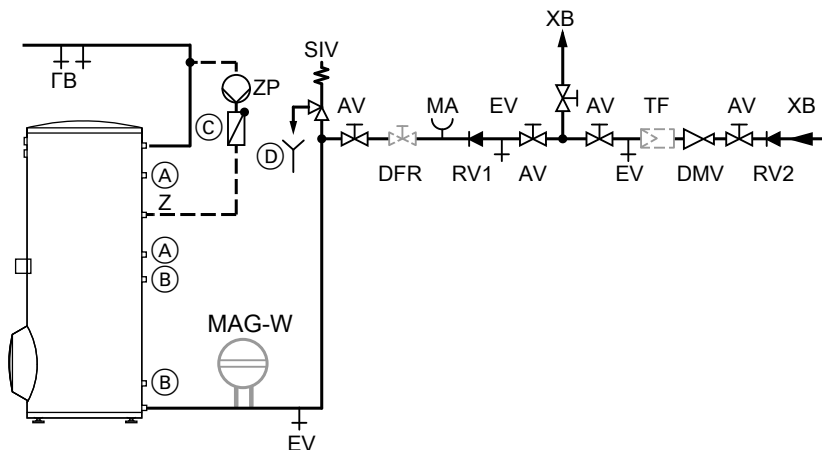
## Подключение греющего контура (продолжение)

Для этого использовать двухканальный термостат (термореле и защитный ограничитель температуры).

## Подключение контура ГВС

- При подключении контура ГВС соблюдать стандарты DIN 1988 и DIN 4753.
  - Подключить все трубопроводы с использованием разъемных соединений.
  - Ненужные патрубки закрыть крышками из латуни.
  - Циркуляционный трубопровод оборудовать циркуляционным насосом, обратным клапаном и таймером.
  - Батареи емкостных водонагревателей должны всегда устанавливаться с подсоединенным циркуляционным трубопроводом.
- |                              |        |
|------------------------------|--------|
| Допустимая температура:      | 95 °C  |
| Допустимое рабочее давление: | 10 бар |
| Пробное давление:            | 13 бар |

## Подключение контура ГВС (продолжение)



- |     |   |       |  |
|-----|---|-------|--|
| Ⓐ   | Верхняя нагревательная спираль для подсоединения к водогрейному котлу | ХВ    | Холодная вода  |
| Ⓑ   | Нижняя нагревательная спираль для подсоединения к гелиоколлекторам    | МА    | Подключение манометра  |
| Ⓒ   | Подпружиненный обратный клапан  | МАG-W | Мембранный расширительный бак, предназначенный для контура ГВС |
| Ⓓ   | Контролируемое выходное отверстие выпускной линии                     | RV1   | Обратный клапан  |
| AV  | Запорный клапан   | RV2   | Обратный клапан/разделитель трубопроводов                      |
| DFR | Клапан регулирования расхода  | SIV   | Предохранительный клапан                                       |
| DMV | Редукционный клапан   | TF    | Фильтр для воды в контуре ГВС                                  |
| EV  | Патрубок опорожнения  | ГВ    | Горячая вода   |
|     |   | Z     | Циркуляционный трубопровод                                     |
|     |   | ZP    | Циркуляционный насос ГВС                                       |

### Предохранительный клапан

Для защиты от превышения давления установка должна быть оснащена прошедшим конструктивные испытания мембранным предохранительным клапаном.

Допустимое рабочее давление:  
10 бар.

Присоединительный диаметр предохранительного клапана должен составлять:

R ¾ (DN 20), макс. отопительная мощность 150 кВт.



## Подключение контура ГВС (продолжение)

Если отопительная мощность емкостного водонагревателя превышает 150 кВт, то следует выбрать предохранительный клапан достаточно большого размера для существующих параметров отопительной мощности (см. DIN 4753-1, издание 3/88, раздел 6.3.1).

Установить предохранительный клапан в трубопровод холодной воды. Не допускается его отсечка от емкостного водонагревателя. Не допускаются сужения в трубопроводе между предохранительным клапаном и емкостным водонагревателем.

Запрещается закрывать выпускную линию предохранительного клапана. Выходящая вода должна надежным образом и под визуальным контролем отводиться в водоспускное устройство. Рядом с выпускной линией предохранительного клапана (лучше всего на самом предохранительном клапане) следует установить табличку со следующей надписью: "Для обеспечения безопасности во время нагрева из выпускной линии может выходить вода! Не закрывать выпускную линию!"

Предохранительный клапан должен быть установлен над верхней кромкой емкостного водонагревателя.

## Подключение системы выравнивания потенциалов

Выполнить выравнивание потенциалов в соответствии с техническими условиями подключения, установленными местным предприятием энергоснабжения.

## Ввод в эксплуатацию



Инструкция по сервисному обслуживанию





ТОВ "Віссманн"  
вул. Димитрова, 5 корп. 10-А  
03680, м.Київ, Україна  
тел. +38 044 4619841  
факс. +38 044 4619843

Viessmann Group  
ООО "Віссманн"  
г. Москва  
тел. +7 (495) 663 21 11  
факс. +7 (495) 663 21 12  
[www.viessmann.ru](http://www.viessmann.ru)

5605 797 GUS    Оставляем за собой право на технические изменения.



Отпечатано на экологически чистой бумаге,  
отбеленной без добавления хлора.