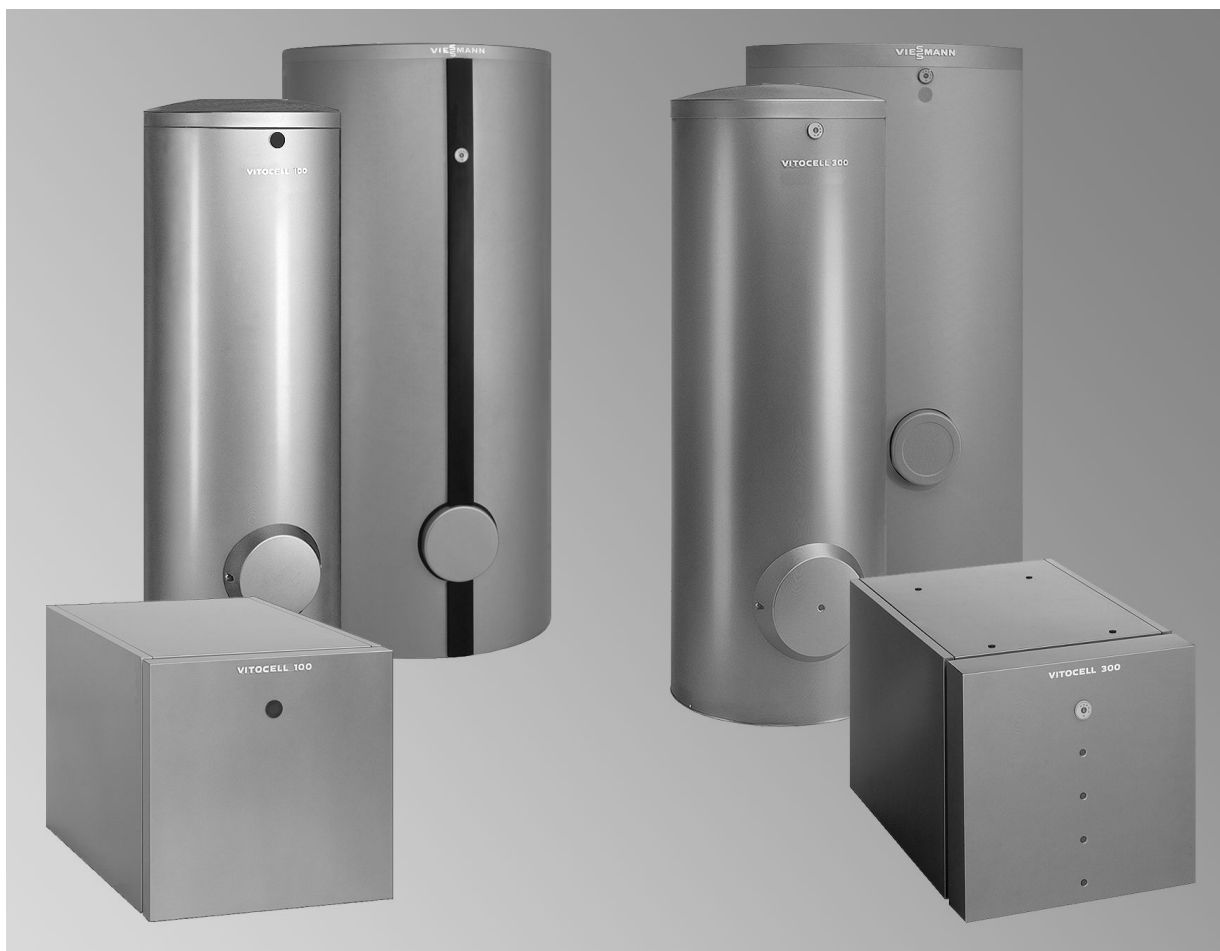


VISSMANN

VITOCCELL

Емкостные водонагреватели и системы послойной загрузки водонагревателя

Инструкция по проектированию



VITOCCELL

Централизованное приготовление горячей воды с помощью емкостных водонагревателей фирмы Viessmann

Оглавление

1.	Определение параметров установок для приготовления горячей воды	1.1	Основные положения	4
		■	Общие сведения	4
		■	Нерегулярная потребность в горячей воде	4
		■	Постоянная потребность в горячей воде	4
		■	Высокая потребность в горячей воде	4
		■	Расчетная программа EDIS	4
		■	Гидравлическая стыковка	4
2.	Информация об изделии	2.1	Описание изделия	5
		■	Vitocell 100-H (тип CHA)	5
		■	Vitocell 300-H (тип EHA)	5
		■	Vitocell 100-V (тип CVA)	5
		■	Vitocell 100-V (тип CVW)	5
		■	Vitocell 300-V (тип EVA)	5
		■	Vitocell 300-V (тип EVI)	6
		■	Vitocell 100-W (тип CUG)	6
		■	Vitocell 100-L (тип CVL) и Vitotrans 222	6
		■	Vitocell 100-B (тип CVB) / Vitocell 100-U (тип CVUA)	6
		■	Vitocell 300-B (тип EVB)	6
		■	Vitocell 340-M/360-M (тип SVKA/SVSA)	7
		2.2	Обзор свойств водонагревателей	7
3.	Выбор типа водонагревателя	3.1	Выбор по индексу потребности N_L	7
		■	Диаграмма выбора Vitocell 100	8
		■	Диаграмма выбора Vitocell 300	9
		■	Диаграммы выбора системы послышной загрузки водонагревателя Vitocell 100-L, тип CVL, в сочетании с Vitotrans 222	10
		3.2	Выбор по длительной производительности	10
		■	Таблица выбора по длительной производительности	11
4.	Определение параметров	4.1	Определение параметров по кратковременному отбору воды и DIN 4708-2	12
		■	Определение теплотребления при приготовлении горячей воды в жилых зданиях	12
		■	Определение используемого теплотребления на одну учитываемую водоразборную точку	13
		■	Расчет индекса потребности N	13
		■	Дополнительная мощность котла Z_K	15
		■	Определение теплотребления при приготовлении горячей воды на промышленных предприятиях	16
		■	Определение теплотребления при приготовлении горячей воды в гостиницах, пансионатах и общежитиях	17
		■	Определение теплотребления при приготовлении горячей воды в саунах коммерческого назначения	18
		■	Определение теплотребления при приготовлении горячей воды для спортзалов	19
		■	Определение теплотребления при приготовлении горячей воды в сочетании с централизованным теплоснабжением	20
		4.2	Определение параметров с учетом длительной производительности	21
		■	Определение необходимых емкостных водонагревателей, пример 1 (с постоянной температурой подачи)	21
		■	Определение необходимых емкостных водонагревателей, пример 2 (с постоянной разностью температур теплогенератора)	22
5.	Системы послышной загрузки водонагревателя — Vitocell 100-L с Vitotrans 222	5.1	Область применения и преимущества	23
		5.2	Описание функционирования системы послышной загрузки водонагревателя	24
		■	Работа с переменной температурой подачи	24
		■	Работа в режиме теплогенерации с постоянной температурой подачи	24
		■	Режим работы с тепловым насосом в сочетании с трубкой загрузки для приготовления горячей воды	25
		5.3	Общие формулы для расчета системы послышной загрузки водонагревателя	26
		5.4	Пример расчета	26
		■	Расчет объема емкостного водонагревателя по количеству воды	27
		■	Расчет объема емкостного водонагревателя по количеству тепла	27

Оглавление (продолжение)

6. Монтаж - емкостные водонагреватели	6.1 Подключение в контуре ГВС	27
	■ Vitocell 100-H и 300-H объемом до 200 л	29
	■ Vitocell 300-H объемом свыше 350 л	29
	■ Vitocell 100-V и 300-V	30
	■ Подключение батарей водонагревателей с Vitocell 300-H в контуре ГВС	30
	6.2 Циркуляционные трубопроводы	31
	6.3 Подключение циркуляционного трубопровода при использовании батареи водонагревателей	32
	■ Установка Vitocell 300-H в виде батареи водонагревателей	32
	■ Установка Vitocell 300-H в виде батареи водонагревателей	33
	■ Vitocell 100-V и 300-V в виде батареи водонагревателей	33
	■ Vitocell 100-V и 300-V в виде батареи водонагревателей	34
	6.4 Подключения в отопительном контуре	34
	■ Подключения в отопительном контуре	34
	■ Подключения в отопительном контуре с ограничением температуры обратной магистрали	38
	6.5 Погружные гильзы	39
7. Монтаж - система послойной загрузки водонагревателя	7.1 Стыковка контура ГВС	40
	■ Вариант 1 - система послойной загрузки водонагревателя с одним Vitocell 100-L и Vitotrans 222 для работы в режиме с переменной температурой теплоносителя	40
	■ Вариант 2 - система послойной загрузки водонагревателя с несколькими Vitocell 100-L, включенными по параллельной схеме, и Vitotrans 222 для работы в режиме с переменной температурой теплоносителя	41
	■ Вариант 3 - система послойной загрузки емкостного водонагревателя с несколькими Vitocell 100-L, включенными по параллельной схеме, и Vitotrans 222 для работы с постоянной температурой теплоносителя	42
	■ Вариант 4 - система послойной загрузки емкостного водонагревателя с несколькими Vitocell 100-L, включенными по последовательной схеме, и Vitotrans 222 для работы в режиме с переменной температурой теплоносителя	43
	7.2 Подключения	44
	■ Подключения Vitotrans 222 (принадлежность) в контуре ГВС в сочетании с Vitocell 100-L	44
	■ Подключения в отопительном контуре	45
	7.3 Примеры применения	45
	■ Системы послойной загрузки водонагревателя в различных условиях подключения	45
	■ Пример применения 1 — Vitocell 100-L с Vitotrans 222 и водогрейный котел с контроллером Vitotronic	46
	■ Пример применения 2 — Vitocell 100-L с Vitotrans 222 и внешним контроллером	47
	■ Пример применения 3 — Vitocell 100-L с Vitotrans 222 для работы с постоянной температурой подачи	48
8. Приложение	8.1 Анкета для определения параметров емкостных водонагревателей	50
	■ Емкостные водонагреватели в установках приготовления горячей воды	50
	8.2 Контрольный лист для определения параметров теплообменника	52
	■ Цель применения: вода/вода	52
	8.3 Контрольный лист для определения параметров теплообменника	52
	■ Цель применения: пар/вода	52
9. Предметный указатель	53

Определение параметров установок для приготовления горячей воды

1.1 Основные положения

Общие сведения

При определении параметров установок для приготовления горячей воды следует учитывать два важных момента: Требования гигиены предполагают, что объем установки для приготовления горячей воды должен быть спроектирован как можно меньшим. Однако, соображения комфорта выдвигают противоположные требования. Это означает, что объем установки должен быть определен с максимальным уровнем точности.

На практике для этого используются различные подходы: Для жилых строений проектирование производится в соответствии с **DIN 4708, часть 2**. При этом с учетом санитарно-технического оборудования отдельных квартир, коэффициента заселенности, количества пользователей и коэффициента одновременности определяется индекс потребности N.

Нерегулярная потребность в горячей воде

Для зданий с нерегулярно возникающей потребностью в горячей воде, например, для школ, промышленных предприятий, гостиниц или спортивных учреждений с душевыми установками, проектирование часто производится на основании **кратковременной производительности/максимального объема отбора** в течение 10 минут. При этом следует учитывать, что установка для приготовления горячей воды не должна иметь завышенные параметры; однако следует также принимать во внимание время, требуемое водонагревателю для полного покрытия пиков водоотбора.

При этом важно знать находящуюся в вашем распоряжении тепловую и передаваемую мощность, а также обеспечить, чтобы периоды между пиковыми отборами горячей воды предоставляли достаточное количество времени для нагрева соответствующего объема воды.

Постоянная потребность в горячей воде

Для сфер использования, требующих постоянного отбора горячей воды, например, на предприятиях пищевой промышленности или банях, параметры установки для приготовления горячей воды должны определяться в соответствии с **длительной потребностью потребителей в горячей воде** (длительная производительность). При этом решающее значение имеет размер теплообменника и имеющаяся в распоряжении тепловая мощность.

Определение параметров на основании **длительной производительности** также имеет смысл в том случае, если особенное внимание необходимо уделять температуре обратной магистрали отопительной системы (например, в системах централизованного отопления).

Высокая потребность в горячей воде

При очень больших объемах потребления горячей воды определение параметров рекомендуется выполнять с учетом как кратковременной, так и длительной производительности. Это в особенности касается **систем с послыпной загрузкой водонагревателя**.

Расчетная программа EDIS

Для точного определения параметров установок, используемых для приготовления горячей воды, фирма Viessmann предоставляет бесплатное программное обеспечение "EDIS", которое позволяет производить расчет как для жилых зданий (по DIN 4708-2), так и для нежилых помещений, например гостиниц, воинских частей, промышленных предприятий. При этом используются различные, дополняющие друг друга методы вычислений.

Гидравлическая стыковка

Наряду с определением параметров нагревателя горячей воды большое значение для надежной и безопасной работы системы также имеет гидравлическая стыковка и эксплуатация всей установки приготовления горячей воды. Прежде всего, важнейшими моментами для соблюдения гигиенических требований приготовления горячей воды являются выбор рабочей температуры, организация циркуляционного трубопровода и ее подключение к водонагревателю. Для этого необходимо следовать действующим нормам и законодательным актам.

В особенности следует учитывать рабочий листок DVGW W 551, инструкцию TRWI (DIN 1988) и действующее Положение о питьевой воде (TrinkwV) или директиву 98/83/ЕС Совета Европейского Союза.

Информация об изделии

2.1 Описание изделия

Vitocell 100-H (тип CHA)

Объем 130, 160 и 200 л, горизонтальные, эмалированные, с внутренним подогревом

Горизонтальный стальной емкостный водонагреватель с внутренними теплообменными поверхностями. Внутреннее эмалевое покрытие "Ceraprotect" и магниевый анод надежно защищают водонагревательную секцию и стальные теплообменные поверхности от коррозии.

Емкостные водонагреватели имеют круговую теплоизоляцию из твердого пенополиуретана и закрыты металлическим кожухом с эпоксидным покрытием, серебристого цвета.

Vitocell 300-H (тип EHA)

Объем 160, 200, 350 и 500 л, горизонтальные, из высококачественной стали, с внутренним подогревом

Горизонтальные емкостные водонагреватели из высоколегированной нержавеющей стали с внутренними теплообменными поверхностями. Емкостные водонагреватели имеют круговую теплоизоляцию из твердого пенополиуретана и закрыты металлическим кожухом с эпоксидным покрытием, серебристого цвета.

Батареи водонагревателей

Vitocell 300-H объемом 350 и 500 л можно комбинировать с батареями с помощью предоставляемых заказчиком коллекторов контура ГВС и отопительного контура (700 л, 1000 л, 1500 л). Емкостные водонагреватели поставляются в виде отдельных секций, что облегчает их подачу на место установки.

Vitocell 100-V (тип CVA)

Объем 160, 200 и 300 л, вертикальные, эмалированные, с внутренним подогревом

Вертикальные емкостные водонагреватели с внутренними теплообменными поверхностями. Внутреннее эмалевое покрытие "Ceraprotect" и магниевый анод надежно защищают водонагревательную секцию и стальные теплообменные поверхности от коррозии. Емкостные водонагреватели имеют круговую теплоизоляцию из твердого пенополиуретана и закрыты металлическим кожухом с эпоксидным покрытием, серебристого или белого цвета (Vitocell 100-W).

Емкостные водонагреватели имеют круговую теплоизоляцию из покрытого пластиком твердого пенополиуретана и закрыты металлическим кожухом с эпоксидным покрытием, серебристого цвета. Съёмная теплоизоляция поставляется в отдельной упаковке.

Батареи водонагревателей

Vitocell 100-V объемом 300 - 1000 л комбинируются с батареями водонагревателей с помощью коллекторов (600 л, 1000 л, 1500 л, 2000 л, 3000 л). Для емкостных водонагревателей объемом до 500 л поставляются готовые к монтажу коллекторы контура ГВС и отопительного контура. Для емкостных водонагревателей объемом 750 и 1000 л коллекторы должны быть предоставлены заказчиком. Емкостные водонагреватели поставляются в виде отдельных секций, что облегчает их подачу на место установки.

Объем 500, 750 и 1 000 л, вертикальные, эмалированные, с внутренним подогревом

Вертикальные емкостные водонагреватели с внутренними теплообменными поверхностями. Внутреннее эмалевое покрытие "Ceraprotect" и магниевый анод надежно защищают водонагревательную секцию и стальные теплообменные поверхности от коррозии.

Vitocell 100-V (тип CVW)

Объем 390 л, вертикальный, эмалированный, с внутренним подогревом

Вертикальный емкостный водонагреватель с большой расположенной внутри теплообменной поверхностью, специально для приготовления горячей воды в сочетании с тепловыми насосами. Внутреннее эмалевое покрытие "Ceraprotect" и магниевый анод надежно защищают водонагревательную секцию и стальные теплообменные поверхности от коррозии.

Емкостные водонагреватели имеют круговую теплоизоляцию из покрытого пластиком твердого пенополиуретана и закрыты металлическим кожухом с эпоксидным покрытием, серебристого цвета. Съёмная теплоизоляция поставляется в отдельной упаковке.

Vitocell 300-V (тип EVA)

Объем 130, 160 и 200 л, вертикальные, из высококачественной стали, с наружным подогревом

Вертикальные емкостные водонагреватели из высоколегированной нержавеющей стали с наружными теплообменными поверхностями.

Емкостные водонагреватели имеют круговую теплоизоляцию из твердого пенополиуретана и закрыты металлическим кожухом с эпоксидным покрытием, серебристого цвета. Vitocell 300-V объемом 160 и 200 литров имеются также в белом цвете (Vitocell 300-W).

Vitocell 300-V (тип EVI)

Объем 200 и 300 литров, вертикальные, из высококачественной стали, с внутренним подогревом

Вертикальные емкостные водонагреватели из высоколегированной нержавеющей стали с внутренними теплообменными поверхностями.

Емкостные водонагреватели имеют круговую теплоизоляцию и закрыты металлическим кожухом с эпоксидным покрытием, серебристого цвета.

Объем 500 л, вертикальный, из высококачественной стали, с внутренним подогревом

Вертикальный емкостный водонагреватель из высоколегированной нержавеющей стали с внутренними теплообменными поверхностями.

Vitocell 100-W (тип CUG)

Объем 120 и 150 литров, вертикальные, эмалированные, с внутренним подогревом

Вертикальные емкостные водонагреватели с внутренними теплообменными поверхностями специально для монтажа под котлом, работающим на жидком или газообразном топливе. Внутреннее эмалевое покрытие "Ceraprotect" и магниевый анод надежно защищают водонагревательную секцию и стальные теплообменные поверхности от коррозии.

Vitocell 100-L (тип CVL) и Vitotrans 222

Объем 500, 750 и 1000 л, система послойной загрузки водонагревателя, эмалированные

Вертикальные емкостные водонагреватели для подключения внешнего комплекта теплообменников. Стальной бойлер с послойной загрузкой, внутреннее эмалевое покрытие "Ceraprotect" и магниевый анод обеспечивают защиту от коррозии.

Бойлеры с послойной загрузкой имеют всестороннюю теплоизоляцию из покрытого пластиком твердого пенополиуретана, серебристого цвета. Съемная теплоизоляция поставляется в отдельной упаковке.

Vitocell 100-B (тип CVB) / Vitocell 100-U (тип CVUA)

Объем 300 л, вертикальный, эмалированный, для приготовления горячей воды гелиоустановкой

Вертикальный емкостный водонагреватель с двумя внутренними теплообменными поверхностями для бивалентного приготовления горячей воды.

Внутреннее эмалевое покрытие "Ceraprotect" и магниевый анод надежно защищают водонагревательную секцию и стальные теплообменные поверхности от коррозии.

Емкостные водонагреватели имеют круговую теплоизоляцию из твердого пенополиуретана и закрыты металлическим кожухом с эпоксидным покрытием, серебристого или белого цвета (Vitocell 100-W/U тип CVB).

Vitocell 100-U (тип CVUA) дополнительно со смонтированным модулем Solar-Divicon и контроллером гелиоустановки Vitosolic 100, тип SD1, или модулем управления гелиоустановкой, тип SM1. Серебряного или белого цвета (Vitocell 100-W, тип CVUA).

Vitocell 300-B (тип EVB)

Объем 300 л, вертикальный, из высококачественной стали, для приготовления горячей воды гелиоустановкой

Вертикальный емкостный водонагреватель из высококачественной нержавеющей стали с двумя внутренними теплообменными поверхностями для бивалентного приготовления горячей воды.

Емкостные водонагреватели имеют всестороннюю теплоизоляцию из покрытого пластиком твердого пенополиуретана, серебристого цвета. Съемная теплоизоляция поставляется в отдельной упаковке.

Батареи водонагревателей

Водонагреватели Vitocell 300-V объемом 300 и 500 литров можно комбинировать с батареями с помощью коллекторов на стороне контура ГВС и отопительного контура. Возможна поставка коллекторов, готовых к монтажу.

Емкостные водонагреватели поставляются в виде отдельных секций, что облегчает их подачу на место установки.

Емкостные водонагреватели имеют круговую теплоизоляцию из твердого пенополиуретана и закрыты металлическим кожухом с эпоксидным покрытием, белого цвета.

Специальные комплекты подключений для настенных котлов и обшивки соединительных трубопроводов поставляются отдельно.

Vitotrans 222

Комплект загрузки бойлера, состоящий из пластинчатого теплообменника с теплоизоляцией, насоса загрузки водонагревателя и теплоносителя, регулируемого вентиля.

Объем 400 и 500 л, вертикальные, эмалированные, для приготовления горячей воды гелиоустановкой

Вертикальный емкостный водонагреватель с двумя внутренними теплообменными поверхностями для бивалентного приготовления горячей воды.

Внутреннее эмалевое покрытие "Ceraprotect" и магниевый анод надежно защищают водонагревательную секцию и стальные теплообменные поверхности от коррозии.

Емкостные водонагреватели имеют круговую теплоизоляцию из покрытого пластиком твердого пенополиуретана и закрыты металлическим кожухом с эпоксидным покрытием, серебристого цвета.

Vitocell 100-B, тип CVB, 400 л, поставляется также как Vitocell 100-W, тип CVB, в белом цвете.

Съемная теплоизоляция поставляется в отдельной упаковке.

Информация об изделии (продолжение)

Объем 500 л, вертикальный, из высококачественной стали, для приготовления горячей воды гелиоустановкой

Вертикальный емкостный водонагреватель из высококачественной нержавеющей стали с двумя внутренними теплообменными поверхностями для бивалентного приготовления горячей воды.

Емкостные водонагреватели имеют всестороннюю теплоизоляцию из покрытого пластиком твердого пенополиуретана, серебристого цвета. Съёмная теплоизоляция поставляется в отдельной упаковке.

Vitocell 340-M/360-M (тип SVKA/SVSA)

Объем 750 и 950, накопительная емкость греющего контура с функцией нагрева горячей воды

Вертикальная накопительная емкость греющего контура с функцией нагрева горячей воды проточным методом с соблюдением санитарно-гигиенических норм.

Внутренний теплообменник контура ГВС из гофрированной трубы из высоколегированной стали с гелиотеплообменником для приготовления горячей воды гелиоустановкой и поддержки отопления.

Vitocell 360-M дополнительно оборудован устройством послышной загрузки, обеспечивающее терморегулируемое использование солнечной энергии. Благодаря этому вода, подогретая гелиоустановкой, быстро подается в систему.

Накопительные емкости имеют всестороннюю теплоизоляцию из покрытой пластиком полиэфирной ткани, серебристого цвета.

2.2 Обзор свойств водонагревателей

Водонагреватель	Тип	Номинальный объем, л		Материал			Исполнение			Теплообменник			Цвет	
		от	до	высококач. сталь	эмалирован.	сталь (буфер)	горизонтальный	вертикальный	навесной	1 TO	2 TO	отд. TO гор. воды	серебр.	белый
Vitocell 100-H	CHA	130	200				X			X			X	
Vitocell 300-H	EHA	160	500	X			X			X			X	
Vitocell 100-V	CVA	160	1000		X			X		X			X	X
Vitocell 100-V	CVW	390	390		X			X		X			X	
Vitocell 300-V	EVA	130	300	X				X		X			X	X
Vitocell 300-V	EVI	200	500	X				X		X			X	
Vitocell 100-W	CUG	120	150		X			X		X				X
Vitocell 100-L	CVL	500	1000		X			X					X	
Vitocell 100-B	CVB	300	500		X			X			X		X	X
Vitocell 100-U	CVUA	300	300		X			X			X		X	X
Vitocell 300-B	EVV	300	500	X				X			X		X	
Vitocell 340-M	SVKA	750	950	X		X		X		X		X	X	
Vitocell 360-M	SVSA	750	950	X		X		X		X		X	X	

Все водонагреватели поставляются с теплоизоляцией. Горизонтальные и вертикальные водонагреватели с номинальным объемом ≤ 300 л снабжены постоянной пенной изоляцией. Вертикальные водонагреватели с номинальным объемом > 300 л поставляются с раздельной теплоизоляцией.

Выбор типа водонагревателя

Подробные технические характеристики и показатели мощности включая диаграммы длительной производительности емкостных водонагревателей находятся в соответствующих технических паспортах. Следующие таблицы используются в качестве помощи при выборе.

3.1 Выбор по индексу потребности N_L

В соответствии с расчетным индексом потребности N (см. стр. 12) производится выбор коэффициента мощности N_L емкостного водонагревателя ($N_L \geq N$), который находится в первом столбце следующих диаграмм выбора. Емкостные водонагреватели, имеющие соответствующий коэффициент мощности, отмечены в таблице серым фоном.

Пример:

Приготовление горячей воды в двухквартирном доме в сочетании с гелиоустановкой.

Индекс потребности $N = 2,3$ ①

Выбор: Vitocell 100-B, 400 л ② (из диаграммы выбора Vitocell 100) или Vitocell 300-B, 300 л ③ (из диаграммы выбора Vitocell 300).

В верхней строке находится необходимая для этой мощности температура подачи 70 °C ④ для Vitocell 100-B, 400 л с коэффициентом мощности $N_L = 2,5$ или 80 °C ⑤ для Vitocell 300-B, 300 л, с коэффициентом мощности $N_L = 3,5$.

Выбор емкостного водонагревателя должен быть проверен на основании технических характеристик в соответствующем техническом паспорте.

Выбор типа водонагревателя (продолжение)

Диаграмма выбора Vitocell 100

N _L	Vitocell 100-H 130-200 л			Vitocell 100-V 160-1000 л			Vitocell 100-B 300-500 л ^(A)			Vitocell 100-U 300 л		
	70 °C	80 °C	90 °C	70 °C	80 °C	90 °C	70 °C	80 °C	90 °C	70 °C	80 °C	90 °C
1,0	130 л						300 л ⁽³⁾					
1,2		130 л										
1,4			130 л									
1,6	160 л							300 л	300 л		300 л	300 л
1,8												
2,0		160 л										
2,2			160 л	160 л			400 л ⁽²⁾					
2,4	200 л				160 л							
2,6						160 л						
2,8												
3,0								400 л	400 л			
3,2												
3,4		200 л		200 л								
3,6			200 л									
3,8					200 л							
4,0						200 л						
4,2												
4,4												
4,6												
4,8												
5,0								500 л				
5,2												
5,4												
5,6												
5,8												
6,0									500 л	500 л		
6,2												
6,4												
6,6												
6,8												
8,0												
8,2												
8,4												
8,6					300 л							
8,8												
9,0												
9,2						300 л						
9,4												
9,6							300 л					
9,8												
10,0												
11,0												
12,0					390 л							
13,0												
14,0												
15,0						390 л						
16,0					500 л		390 л					
17,0												
18,0												
19,0						500 л						
20,0												
21,0							500 л					
22,0												
23,0												
24,0												
25,0												
26,0					750 л							
27,0												
28,0												
29,0												
30,0												
31,0												
32,0												
33,0												
34,0						750 л						
35,0												
36,0												
37,0												
38,0												
39,0												
40,0					1000 л		750 л					
41,0												
42,0												
43,0						1000 л						
44,0												
45,0							1000 л					

- ① - ③ пример выбора
 (A) верхняя нагревательная спираль

Выбор типа водонагревателя (продолжение)

Диаграмма выбора Vitocell 300

N _L	Vitocell 300-H 160-500 л			Vitocell 300-V 130-500 л			Vitocell 300-B 300 и 500 л		
	70 °C	80 °C	90 °C	70 °C	80 °C	90 °C	70 °C	80 °C	90 °C
1,0								③	
1,2									
1,4				130 л EVA					
1,6									
1,8	160 л				130 л EVA				
2,0				160 л EVA			300 л		
2,2	160 л							②	
2,4		160 л				130 л EVA			
2,6									
2,8					160 л EVA				
3,0				200 л EVI					
3,2				200 л EVA		160 л EVA			
3,4	200 л						300 л		
3,6									
3,8									
4,0								300 л	
4,2									
4,4									
4,6									
4,8									
5,0	200 л								
5,2					200 л EVA				
5,4									
5,6							500 л		
5,8									
6,0					200 л EVI				
6,2									
6,4									
6,6		200 л							
6,8					200 л EVA/EVI		500 л	500 л	
7,0									
7,2									
7,4									
7,6									
7,8									
8,0									
8,2				300 л EVI					
8,4									
8,6									
8,8									
9,0									
9,2									
9,4									
9,6									
9,8									
10,0	350 л				300 л EVI				
11,0									
12,0		350 л	350 л						
13,0						300 л EVI			
14,0									
15,0									
16,0									
17,0									
18,0					500 л EVI				
19,0	500 л								
20,0									
21,0					500 л EVI				
22,0		500 л				500 л EVI			
23,0									
24,0			500 л						
25,0									

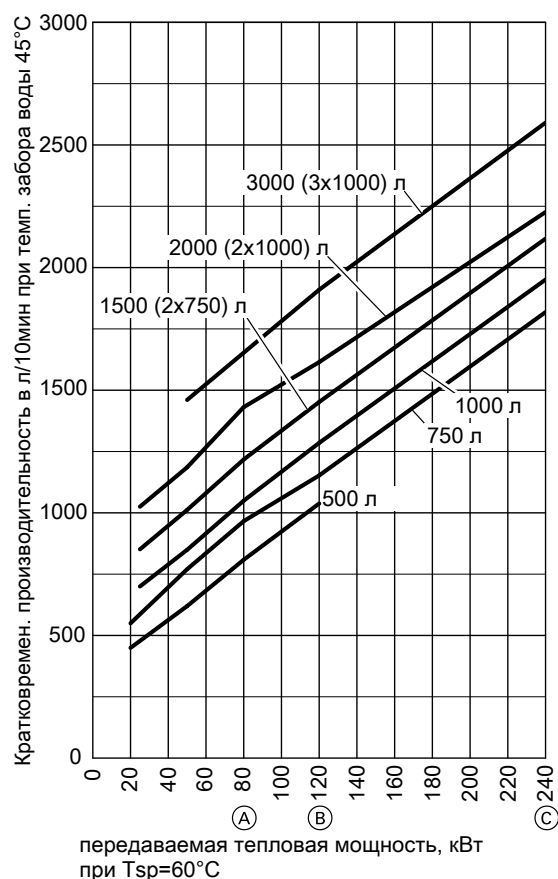
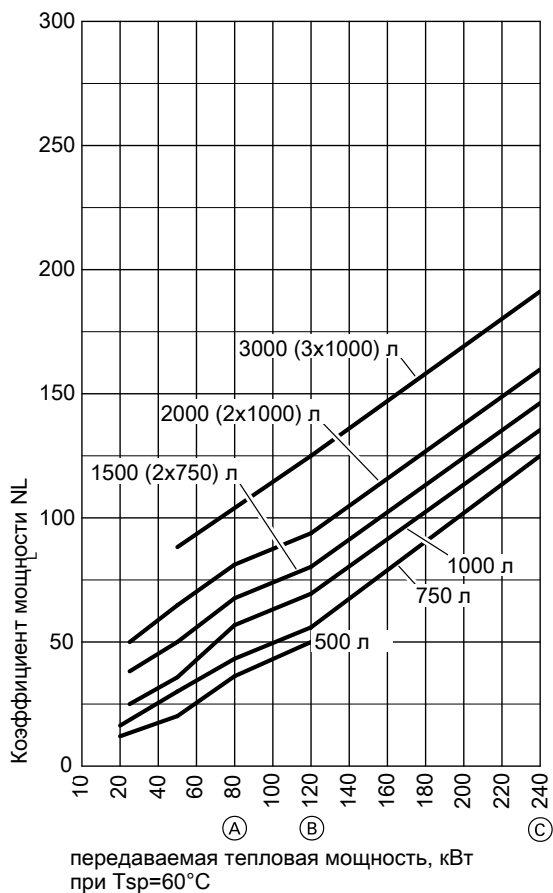
① - ③ пример выбора

Выбор типа водонагревателя (продолжение)

Диаграммы выбора системы послойной загрузки водонагревателя Vitocell 100-L, тип CVL, в сочетании с Vitotrans 222

Коэффициент мощности N_L *1

Кратковременная производительность (10-минутная)*2



- (A) Vitotrans 222, № заказа 7143 564
- (B) Vitotrans 222, № заказа 7143 565
- (C) Vitotrans 222, № заказа 7143 566

- (A) Vitotrans 222, № заказа 7143 564
- (B) Vitotrans 222, № заказа 7143 565
- (C) Vitotrans 222, № заказа 7143 566

3.2 Выбор по длительной производительности

В соответствии с желаемым нагревом с 10 до 45 °С или с 10 до 60 °С и необходимой температурой подачи производится выбор соответствующего столбца из таблицы ниже. В соответствующем столбце производится поиск необходимой длительной производительности (см. стр. 21 и далее); тип емкостного водонагревателя находится в первом столбце.

Пример:

Нагрев воды в контуре ГВС с 10 до 60 °С, температуры подачи 70 °С (1)

Необходимая длительная производительность: 20 кВт (2), эмалированный водонагреватель, приставной, в первом столбце (3): Vitocell 100-V 200 л или Vitocell 100-V 300 л

*1 Коэффициент мощности N_L изменяется в зависимости от температуры запаса воды в емкостном водонагревателе T_{sp} .
Нормативные показатели: $T_{sp} = 60^\circ\text{C} \rightarrow 1,0 \times N_L$, $T_{sp} = 55^\circ\text{C} \rightarrow 0,75 \times N_L$, $T_{sp} = 50^\circ\text{C} \rightarrow 0,55 \times N_L$, $T_{sp} = 45^\circ\text{C} \rightarrow 0,3 \times N_L$.

*2 Кратковременная производительность в течение 10 минут изменяется в зависимости от температуры запаса воды в емкостном водонагревателе T_{sp} .

Нормативные показатели: $T_{sp} = 60^\circ\text{C} \rightarrow 1,0 \times \text{Кратковременная производительность (КП)}$, $T_{sp} = 55^\circ\text{C} \rightarrow 0,75 \times \text{КП}$, $T_{sp} = 50^\circ\text{C} \rightarrow 0,55 \times \text{КП}$, $T_{sp} = 45^\circ\text{C} \rightarrow 0,3 \times \text{КП}$.

Выбор подходящего емкостного водонагревателя теперь производится на основании технических характеристик и диаграмм длительной производительности, указанных в технических паспортах Vitocell.

Указание

Указанная длительная производительность достигается только при условии, что номинальная тепловая мощность водогрейного котла превышает величину длительной производительности.

При проектировании установки для работы с указанной или рассчитанной длительной производительностью следует предусмотреть использование соответствующего насоса.

Выбор типа водонагревателя (продолжение)

Таблица выбора по длительной производительности

	Температура подачи	Длительная производительность для приготовления горячей воды с 10 до 60 °С			Длительная производительность для приготовления горячей воды с 10 до 45 °С				
		90 °С	80 °С	70 °С ^①	90 °С	80 °С	70 °С	60 °С	50 °С
Горизонтальные емкостные водонагреватели	Vitocell 100-H, 130 л, тип CHA	27 кВт	20 кВт	14 кВт	28 кВт	23 кВт	19 кВт	14 кВт	—
	Vitocell 100-H, 160 л, тип CHA	32 кВт	24 кВт	17 кВт	33 кВт	28 кВт	22 кВт	16 кВт	—
	Vitocell 100-H, 200 л, тип CHA	38 кВт	29 кВт	19 кВт	42 кВт	32 кВт	26 кВт	18 кВт	—
	Vitocell 300-H, 160 л, тип EHA	28 кВт	23 кВт	15 кВт	32 кВт	28 кВт	20 кВт	14 кВт	—
	Vitocell 300-H, 200 л, тип EHA	33 кВт	25 кВт	17 кВт	41 кВт	30 кВт	23 кВт	16 кВт	—
	Vitocell 300-H, 350 л, тип EHA	70 кВт	51 кВт	34 кВт	80 кВт	64 кВт	47 кВт	33 кВт	—
Емкостные водонагреватели для настенных котлов	Vitocell 100-W, 120 л, тип CUG	—	—	—	—	24 кВт	—	—	—
	Vitocell 100-W, 150 л, тип CUG	—	—	—	—	24 кВт	—	—	—
Вертикальные емкостные водонагреватели ^③	Vitocell 100-V, 160 л, тип CVA	36 кВт	28 кВт	19 кВт	40 кВт	32 кВт	25 кВт	9 кВт	—
	Vitocell 100-V, 200 л, тип CVA	36 кВт	28 кВт	19 кВт ^②	40 кВт	32 кВт	17 кВт	9 кВт	—
	Vitocell 100-V, 300 л, тип CVA	45 кВт	34 кВт	23 кВт	53 кВт	44 кВт	23 кВт	18 кВт	—
	Vitocell 100-V, 500 л, тип CVA	53 кВт	44 кВт	33 кВт	70 кВт	58 кВт	32 кВт	24 кВт	—
	Vitocell 100-V, 750 л, тип CVA	102 кВт	77 кВт	53 кВт	123 кВт	99 кВт	53 кВт	28 кВт	—
	Vitocell 100-V, 1000 л, тип CVA	121 кВт	91 кВт	61 кВт	136 кВт	111 кВт	59 кВт	33 кВт	—
	Vitocell 100-V, 390 л, тип CVW	98 кВт	78 кВт	54 кВт	109 кВт	87 кВт	77 кВт	48 кВт	26 кВт
	Vitocell 300-V, 130 л, тип EVA	32 кВт	25 кВт	16 кВт	37 кВт	30 кВт	22 кВт	13 кВт	9 кВт
	Vitocell 300-V, 160 л, тип EVA	36 кВт	28 кВт	19 кВт	40 кВт	32 кВт	24 кВт	15 кВт	10 кВт
	Vitocell 300-V, 200 л, тип EVA	57 кВт	43 кВт	25 кВт	62 кВт	49 кВт	38 кВт	25 кВт	12 кВт
	Vitocell 300-V, 200 л, тип EVI	63 кВт	48 кВт	29 кВт	71 кВт	56 кВт	44 кВт	24 кВт	13 кВт
	Vitocell 300-V, 300 л, тип EVI	82 кВт	59 кВт	41 кВт	93 кВт	72 кВт	52 кВт	30 кВт	15 кВт
	Vitocell 300-V, 500 л, тип EVI	81 кВт	62 кВт	43 кВт	96 кВт	73 кВт	56 кВт	37 кВт	18 кВт
Бивалентные емкостные водонагреватели [Ⓐ]	Vitocell 100-U, 300 л, тип CVUA	23 кВт	20 кВт	15 кВт	31 кВт	26 кВт	20 кВт	15 кВт	11 кВт
	Vitocell 100-B, 300 л, тип CVB	23 кВт	20 кВт	15 кВт	31 кВт	26 кВт	20 кВт	15 кВт	11 кВт
	Vitocell 100-B, 400 л, тип CVB	36 кВт	27 кВт	18 кВт	42 кВт	33 кВт	25 кВт	17 кВт	10 кВт
	Vitocell 100-B, 500 л, тип CVB	36 кВт	30 кВт	22 кВт	47 кВт	40 кВт	30 кВт	22 кВт	16 кВт
	Vitocell 300-B, 300 л, тип EVB	74 кВт	54 кВт	35 кВт	80 кВт	64 кВт	45 кВт	28 кВт	15 кВт
Vitocell 300-B, 500 л, тип EVB	74 кВт	54 кВт	35 кВт	80 кВт	64 кВт	45 кВт	28 кВт	15 кВт	

5457 956 GUS

① - ③ пример выбора
Ⓐ верхняя нагревательная спираль

3

Определение параметров

4.1 Определение параметров по кратковременному отбору воды и DIN 4708-2

Для жилого здания расход горячей воды определяется на основании индекса потребности N . Метод расчета определяется стандартом DIN 4708-2 и описывается ниже. Затем на основании индекса потребности N производится выбор емкостного водонагревателя с соответствующим коэффициентом мощности N_L ($N_L \geq N$).

Коэффициент мощности N_L емкостного водонагревателя также может быть выражен в качестве 10-минутной кратковременной производительности. В соответствии с этим "кратковременным отбором воды" производится определение параметров установки для приготовления горячей воды, если за короткое время должно быть приготовлено определенное количество горячей воды, а затем для нагрева будет иметься длительное время, например, на промышленных предприятиях или в школах (пиковая нагрузка). 10-минутная кратковременная производительность определяется практически исключительно запасенным объемом воды (объемом водонагревателя).

Расчетная программа EDIS/DIN 4708-2

Параметры емкостных водонагревателей можно также определить с помощью расчетной программы EDIS. Программа выполняет расчет параметров емкостных водонагревателей на основании стандарта DIN 4708 для квартир и предоставляет различные методы расчета для гостиниц, предприятий общественного питания, больниц, домов для престарелых, кемпингов, спортзалов и т.д.

Расчетную программу "EDIS" фирмы Viessmann можно получить по запросу через наше авторизованное представительство.

Коэффициент мощности N_L и максимальная длительная производительность емкостных водонагревателей указана в таблице на стр. 8 и далее. Подробные технические характеристики и показатели мощности включая диаграммы длительной производительности содержатся в техническом паспорте соответствующего емкостного водонагревателя.

Определение теплотребления при приготовлении горячей воды в жилых зданиях

Основанием для этого является стандарт DIN 4708 (централизованные водогрейные установки), часть 2.

Стандарт DIN 4708 используется в качестве основы для типовых расчетов теплотребления централизованных водогрейных установок в жилых зданиях.

Для определения потребности было введено понятие типовой квартиры:

Типовая квартира - это квартира, определенная в результате статистических расчетов, индекс потребности которой $N = 1$:

- количество помещений $g = 4$,
- заселенность $p = 3,5$ человек
- теплотребление водоразборных точек $w_v = 5820$ Втч при отборе для принятия одной ванны

Данные, необходимые для определения теплотребления

- а) Все сантехнические устройства на всех этажах (по строительному чертежу или по данным архитектора либо застройщика)
- б) Количество бытовых помещений без подсобных, таких, как кухня, прихожая, коридор, ванная, кладовая (по строительному чертежу или по данным архитектора или застройщика)
- в) Количество жильцов на каждую квартиру (заселенность). Если количество жильцов на каждую квартиру не поддается учету, то можно, используя количество помещений g для соответствующей квартиры из таблицы 1, определить статистическую заселенность p .

Определение заселенности p

По этой таблице можно определить заселенность p в случаях, когда количество жильцов на каждую квартиру не поддается учету.

Таблица 2 - Квартира со стандартным оборудованием

Оборудование, имеющееся в каждой квартире		Подлежит учету при определении теплотребления
Комната	Оборудование	
Ванная	1 ванна объемом 140 л (по таблице 4 № 1, стр. 13) или	1 ванна объемом 140 л (по таблице 4 № 1, стр. 13)
	1 душевая кабина с/без смесителя и со стандартным душем	
	1 умывальник	не учитывается
Кухня	1 кухонная мойка	не учитывается

Таблица 1

Количество помещений g	Заселенность p
1,0	2,0 ^{*3}
1,5	2,0 ^{*3}
2,0	2,0 ^{*3}
2,5	2,3
3,0	2,7
3,5	3,1
4,0	3,5
4,5	3,9
5,0	4,3
5,5	4,6
6,0	5,0
6,5	5,4
7,0	5,6

Определение водоразборных точек, подлежащих учету при расчете теплотребления

Водоразборные точки, подлежащие учету при расчете теплотребления, определяются в зависимости от оборудования квартиры (стандартного или комфортного) по таблицам 2 или 3.

*3 Если в снабжаемом горячей водой жилом здании имеются преимущественно 1- и/или 2-комнатные квартиры, то заселенность p этих квартир необходимо увеличить на 0,5.

Определение параметров (продолжение)

Таблица 3 - Квартира с комфортным оборудованием

Оборудование, имеющееся в каждой квартире		Подлежит учету при определении теплопотребления
Комната	Оборудование	
Ванная	Ванна ^{*4}	Согласно наличию по таблице 4, № 2 - 4
	Душевая кабина ^{*4}	Согласно наличию, включая возможное дополнительное устройство по таблице 4, № 6 или 7, если расположение оборудования допускает одновременное пользование. ^{*5}
	Умывальник ^{*4}	не учитывается
	Биде	не учитывается
Кухня	1 кухонная мойка	не учитывается
Комната для гостей	Ванна	На каждую комнату для гостей: согласно наличию по таблице 4, № 1 - 4 с 50 %-ным теплопотреблением водоразборных точек w_v
	или душевая кабина	Согласно наличию, включая возможное дополнительное устройство по таблице 4, № 5 - 7 с 100 %-ным теплопотреблением водоразборных точек w_v
	Умывальник	со 100 %-ным теплопотреблением водоразборных точек w_v по таблице 4 ^{*6}
	Биде	со 100 %-ным теплопотреблением водоразборных точек w_v по таблице 4 ^{*6}

Определение используемого теплопотребления на одну учитываемую водоразборную точку

Соответствующее теплопотребление водоразборных точек w_v , используемое при расчете индекса потребности N, приведено в таблице 4.

Таблица 4 - Теплопотребление водоразборных точек w_v

№	Санитарно-техническое устройство или водоразборная точка	Условное обозначение по DIN	Отбираемое количество за один раз или полезная емкость, л	Теплопотребление водоразборных точек w_v на один отбор, Втч
1	Ванна	NB1	140	5820
2	Ванна	NB2	160	6510
3	Ванна малой емкости и ступенчатая ванна	KB	120	4890
4	Крупногабаритная ванна (1800 мм × 750 мм)	GB	200	8720
5	Душевая кабина ^{*7} со смесителем и экономичным душем	BRS	40 ^{*8}	1630
6	Душевая кабина ^{*7} со смесителем и стандартным душем ^{*9}	BRN	90 ^{*8}	3660
7	Душевая кабина ^{*7} со смесителем и душем класса люкс ^{*10}	BRL	180 ^{*8}	7320
8	Умывальник	WT	17	700
9	Биде	BD	20	810
10	Раковина для мытья рук	HT	9	350
11	Кухонная мойка	SP	30	1160

Для ванн с нестандартным полезным объемом теплопотребление водоразборных точек w_v следует определять по формуле $w_v = c \times V \times \Delta T$ в Втч и затем использовать в расчетах ($\Delta T = 35$ К).

Расчет индекса потребности N

В рамках определения теплопотребления для подачи горячей воды во все снабжаемые квартиры производится перерасчет на теплопотребление для снабжения горячей водой типовой квартиры.

Для типовой квартиры приняты следующие показатели:

^{*4} Размер отличается от размера при стандартном оборудовании.

^{*5} Если ванна отсутствует, то вместо душевой кабины принимается ванна, как при стандартном оборудовании (см. таблицу 4, № 1), если только теплопотребление душевой кабины не превышает теплопотребления ванны (например, душа класса "люкс"). При наличии нескольких различных душевых кабин вместо одной душевой кабины с наибольшим теплопотреблением принимается, как минимум, одна ванна.

^{*6} Если в комнате для гостей не предусмотрена ванна или душевая кабина.

^{*7} Учитывается только в случае, когда ванна и душевая кабина расположены раздельно, т.е. когда возможно их одновременное использование.

^{*8} Соответствует времени пользования 6 минут.

^{*9} Арматура класса расхода A по EN 200.

^{*10} Арматура класса расхода C по EN 200.

Определение параметров (продолжение)

1. Количество помещений $g = 4$
2. Заселенность $p = 3,5$ человек
3. Теплопотребление водоразборных точек $w_v = 5820$ Втч (для принятия одной ванны)

Теплопотребление для снабжения горячей водой типовой квартиры $3,5$ человек $\times 5820$ Втч = 20370 Втч соответствует индексу потребности $N = 1$

N = сумма теплопотребления для подачи горячей воды во все снабжаемые горячей водой квартиры, деленная на теплопотребление для снабжения горячей водой типовой квартиры

$$N = \frac{\sum(n \cdot p \cdot v \cdot w_v)}{3,5 \cdot 5820}$$

$$= \frac{\sum(n \cdot p \cdot v \cdot w_v)}{20370}$$

- n = количество однотипных квартир
 p = заселенность однотипной квартиры
 v = количество однотипных водоразборных точек в однотипной квартире
 w_v = теплопотребление водоразборных точек, Втч

$(n \cdot p \cdot v \cdot w_v)$ следует определить для каждой учитываемой водоразборной точки в однотипной квартире.

Используя рассчитанный индекс потребности N , теперь из таблиц на страницах 8 и 9 выбирается необходимый емкостный водонагреватель с соответствующей температурой подачи отопительного контура. При этом следует выбрать такой емкостный водонагреватель, коэффициент мощности N_L которого, как минимум, равен индексу потребности N .

Индекс потребности N идентичен количеству стандартных квартир, заложенных в строительный проект.

Он не обязательно соответствует фактическому количеству квартир.

Пример:

Для проектируемого объекта жилищного строительства необходимо произвести расчет параметров установки для приготовления горячей воды, используя индекс потребности N .

Приведенное в таблице 5 количество одинаково оборудованных квартир, а также количество помещений и описание оборудования взяты из строительного чертежа.

Заселенность p была вычислена по количеству помещений g с помощью таблицы 1 на стр. 12.

Принимаемые для расчета параметров водоразборные точки были определены с помощью таблицы 2 на стр. 12 и таблицы 3 на стр. 13.

Таблица 5

Количество квартир n	Количество комнат g	Заселенность p	Оборудование квартиры Количество, наименование	Используется при определении теплопотребления Кол-во водоразборных точек, наименование
4	1,5	2,0	1 душевая кабина со стандартным душем 1 умывальник в ванной комнате 1 кухонная мойка	согласно таблице 2 на стр. 12 1 душевая кабина (BRN)
10	3	2,7	1 ванна емкостью 140 л 1 умывальник в ванной комнате 1 кухонная мойка	согласно таблице 2 на стр. 12 1 ванна (NB1)
2	4	3,5	1 душевая кабина со смесителем и душем класса "люкс" 1 душевая кабина со стандартным душем (расположена отдельно) 1 умывальник в ванной комнате 1 кухонная мойка	согласно таблице 3 на стр. 13 1 душевая кабина (BRL)
4	4	3,5	1 ванна емкостью 160 л 1 душевая кабина с душем класса "люкс" в отдельном помещении 1 умывальник в ванной комнате 1 биде 1 кухонная мойка	согласно таблице 3 на стр. 13 1 ванна (NB2) 1 душевая кабина (BRL)
5	5	4,3	1 ванна емкостью 160 л 1 умывальник в ванной комнате 1 биде 1 ванна емкостью 140 л в комнате для гостей 1 умывальник в комнате для гостей 1 кухонная мойка	согласно таблице 3 на стр. 13 1 ванна (NB2) 1 ванна (NB1) с 50 %-ным теплопотреблением водоразборных точек w_v 1 умывальник (WT) 1 биде (BD)

Формуляр для определения теплопотребления при приготовлении горячей воды в жилых зданиях

Определение теплопотребления для квартир, снабжаемых централизованной системой водоснабжения

№ проекта:

№ листа:

Определение индекса потребности N для расчета объема водонагревателя

Проект

Заселенность p , рассчитанная по статистическим данным из таблицы 5 на стр. 14

1	2	3	4	5	6	7	8	9	10	11
---	---	---	---	---	---	---	---	---	----	----

Определение параметров (продолжение)

Определение теплотребления для квартир, снабжаемых централизованной системой водоснабжения										№ проекта: № листа:	
Порядковый № групп квартир	Количество комнат	Количество квартир	Заселенность	n · p	Учитываемые водоразборные точки (в одной квартире)			v · w _v Втч	n · p · v · w _v Втч	Примечания	
					Кол-во водоразборных точек v	Обозначение	Теплопотребление водоразборных точек w _v Втч				
1	1,5	4	2,0	8,0	1	NB1	5820	5820	46560	NB1 для BRN	
2	3,0	10	2,7	27,0	1	NB1	5820	5820	157140		
3	4,0	2	3,5	7,0	1	BRL	7320	7320	51240		
					1	BRN	3660	3660	25620		
4	4,0	4	3,5	4,0	1	NB2	6510	6510	91140		
					1	BRL	7320	7320	102480		
5	5,0	5	4,3	21,5	1	NB2	6510	6510	139965		
					(0,5)	NB1	5820	5820	62565	50 % w _v по табл. 3 на стр. 13	

$$\sum n_i = 25$$

$$\sum (n \cdot p \cdot v \cdot w_v) = 676710 \text{ Втч}$$

$$N = \frac{\sum (n \cdot p \cdot v \cdot w_v)}{3,5 \cdot 5820} = \frac{676710}{20370} = 33,2$$

Используя рассчитанный индекс потребности $N = 33,2$, теперь из таблиц в соответствующих технических паспортах выбирается необходимый емкостный водонагреватель при имеющейся температуре подачи отопительного контура (например, 80 °С) и температуре запаса воды в емкостном водонагревателе 60 °С: При этом следует выбрать такой емкостный водонагреватель, коэффициент мощности N_L которого, как минимум, равен вычисленному индексу потребности N .

Указание

Коэффициент мощности N_L изменяется в зависимости от следующих параметров:

- температура подачи
- температура запаса воды
- подводимая или передаваемая мощность

При нестандартных условиях эксплуатации необходима корректировка коэффициента мощности N_L , исходя из значений, приведенных в соответствующих технических паспортах.

Возможные емкостные водонагреватели:

- Из диаграммы выбора на стр. 9 и технического паспорта Vitocell 300-H:
 - Vitocell 300-H объемом 700 л ($N_L = 35$) в виде батареи из 2 Vitocell 300-H объемом по 350 л
- Из диаграммы выбора на стр. 9 и технического паспорта Vitocell 300-V:
 - Vitocell 300-V объемом 600 л ($N_L = 38$) в виде батареи из 2 Vitocell 300-V объемом по 300 л

Выбранный емкостный водонагреватель:

2 Vitocell 300-V объемом по 300 л.

Дополнительная мощность котла Z_K

Согласно DIN 4708-2 или VDI 3815 номинальная тепловая мощность водогрейного котла должна быть увеличена для приготовления горячей воды на дополнительную мощность котла Z_K (см. таблицу 6).

Принять во внимание пояснения, приведенные в DIN/VDI.

DIN 4708 предъявляет к номинальной тепловой нагрузке для теплоснабжения три основных требования:

Требование 1

Коэффициент мощности должен быть, как минимум, равен индексу потребности или превышать его:

$$N_L \geq N$$

Требование 2

Только если номинальная тепловая нагрузка водогрейного котла \dot{Q}_K или Φ_K больше или, как минимум, равна длительной производительности, емкостный водонагреватель способен обеспечить указанный изготовителем коэффициент мощности N_L :

$$\dot{Q}_K \geq \dot{Q}_D \text{ или } \Phi_K \geq \Phi_D$$

Требование 3

Установки для производства тепла, используемые как для централизованного отопления, так и для нагрева воды, должны обеспечивать в дополнение к определенной по EN 12831 (ранее DIN 4701) стандартной тепловой нагрузке $\Phi_{HL \text{ зд.}}$ дополнительную мощность Z_K :

$$\Phi_K \geq \Phi_{HL \text{ зд.}} + Z_K$$

На основе DIN 4708-2 по VDI 3815 определяется добавка к номинальной тепловой мощности водогрейного котла в зависимости от индекса потребности N и минимального объема водонагревателя (см. табл. 6).

Определение параметров (продолжение)

На практике себя оправдал учет дополнительной мощности котла при расчете по следующей формуле:

$$\Phi_K \geq \Phi_{HL \text{ зд.}} \cdot \Phi + Z_K$$

Φ = коэффициент загрузки отопления здания (отопление всех помещений)

Количество квартир в здании	Φ
до 20	1
21 - 50	0,9
> 50	0,8

Таблица 6 - Дополнительная мощность котла Z_K

Индекс потребности N	Дополнительная мощность котла Z_K кВт
1	3,1
2	4,7
3	6,2
4	7,7
5	8,9
6	10,2
7	11,4
8	12,6
9	13,8
10	15,1
12	17,3
14	19,5
16	21,7
18	23,9
20	26,1
22	28,2
24	30,4
26	32,4
28	34,6
30	36,6
40	46,7
50	56,7
60	66,6
80	85,9
100	104,9
120	124,0
150	152,0
200	198,4
240	235,2
300	290,0

Указание

В зданиях с очень малым значением теплотребления $\Phi_{HL \text{ зд.}}$ необходимо проверить, достаточно ли мощности теплогенератора в сумме с дополнительной мощностью котла Z_K для выбранного коэффициента мощности. При необходимости следует выбрать емкостный водонагреватель большего размера.

Определение теплотребления при приготовлении горячей воды на промышленных предприятиях

1. Определение потребности

Число точек для умывания и принятия душа закладывается в проект в зависимости от вида предприятия (см. прежний DIN 18228, лист 3, стр. 4).

Для каждых 100 пользователей (работников наиболее многочисленной смены) требуется указанное в таблице 7 количество точек для умывания и принятия душа.

Таблица 7 - Обычные условия труда^{*11}

Условия работы	Необходимое число точек для умывания и принятия душа на 100 пользователей	Распределение точек Точки для умывания/душевые
с низкой степенью загрязнения	15	—/—
со средней степенью загрязнения	20	2/1
с сильной степенью загрязнения	25	1/1

2. Расчет установки для приготовления горячей воды

Расчет установки для приготовления горячей воды поясняется на следующем примере.

^{*11} На предприятиях с экстремальными условиями труда требуются 25 точек для умывания и принятия душа на 100 пользователей.

Определение параметров (продолжение)

Пример:

Количество работников наиболее многочисленной смены:	150 человек
Режим работы:	в 2 смены
Условия работы:	со средней степенью загрязнения
Необходимая температура горячей воды на выходе:	35 - 37 °С
Температура запаса воды в емкостном водонагревателе:	60 °С
Температура холодной воды на входе:	10 °С
Температура подачи отопительного контура:	90 °С

Определение потребности в горячей воде

По таблице 7 определяем, что для работ со средней степенью загрязненности требуется 20 точек для умывания и принятия душа на 100 работников. Для распределения на точки для умывания и точки для принятия душа принимается соотношение 2:1. Отсюда имеем, что для 150 работников требуются 20 точек для умывания и 10 точек для принятия душа.

Таблица 8 – Расход горячей воды в точках для умывания и принятия душа при температуре горячей воды 35 - 37 °С

Потребитель	Количество горячей воды, л/мин	Время пользования, мин	Расход горячей воды за один раз, л
Умывальники со сливным клапаном	5 - 12	3 - 5	30
Умывальники с душевым сливом	3 - 6	3 - 5	15
Круглые умывальники на 6 человек	прибл. 20	3 - 5	75
Круглые умывальники на 10 человек	прибл. 25	3 - 5	75
Душевая без кабины для переодевания	7 - 12	5 - 6 ^{*12}	50
Душевая с кабиной для переодевания	7 - 12	10 - 15 ^{*13}	80

Предположим:

Точками для умывания (умывальник с душевым сливом) пользуются 120 работников (последовательно 6 раз), а точками для принятия душа (душ без кабины для переодевания) - 30 работников (последовательно 3 раза).

По таблице 8 находим следующий необходимый расход горячей воды:

- потребность в горячей воде в точках для умывания: $120 \times 3,5 \text{ л/мин} \times 3,5 \text{ мин} = 1470 \text{ л}$
- потребность в горячей воде в точках для принятия душа: $30 \times 10 \text{ л/мин} \times 5 \text{ мин} = 1500 \text{ л}$

Из пунктов а) и б) следует, что суммарная потребность в горячей воде составляет 2970 л при температуре воды около 36 °С в течение примерно 25 минут.

При пересчете на температуру выхода 45 °С получаем:

$$V_{(45^\circ\text{C})} = V_{(36^\circ\text{C})} \cdot \frac{\Delta T_{(36^\circ\text{C} - 10^\circ\text{C})}}{\Delta T_{(45^\circ\text{C} - 10^\circ\text{C})}}$$

$$= 2970 \cdot \frac{26}{35} = 2206 \text{ л}$$

Поскольку между сменами имеется в распоряжении 8 часов для повторного нагрева емкостного водонагревателя, его объем должен быть рассчитан на создание запаса. Для этого используется кратковременная (10-минутная) производительность из таблиц соответствующих технических паспортов емкостных водонагревателей.

В соответствующей таблице технического паспорта Vitocell 300-V в строке с температурой подачи отопительного контура = 90 °С для Vitocell 300-V объемом 500 л кратковременная производительность составляет 10/45 °С при 627 л/10 мин. Количество емкостных водонагревателей n = вычисленный суммарный объем/выбранная кратковременная (10-минутная) производительность отдельной водонагревательной секции.

$$n = \frac{2206}{627} = 3,5 \text{ шт.}$$

Выбранный емкостный водонагреватель:
4 Vitocell 300-V объемом по 500 л.

Определение требуемой тепловой мощности

Для нагрева емкостного водонагревателя в распоряжении имеются 7,5 часов; в результате минимальная присоединенная мощность (тепловая мощность водогрейного котла) должна составлять:

$$\dot{Q}_A = \Phi_A = \frac{c \cdot V \cdot \Delta T_A}{Z_A}$$

$$= \frac{1 \cdot 2000 \cdot 50}{860 \cdot 7,5} = 15,5 \text{ кВт}$$

\dot{Q}_A или Φ_A = минимальная присоединенная мощность для нагрева емкостного водонагревателя, кВт

V = выбранный объем водонагревателя, л

c = удельная теплоемкость $\left(\frac{1 \text{ кВт} \cdot \text{ч}}{860 \text{ л} \cdot \text{K}} \right)$

ΔT_A = разность температуры между температурой запаса воды в емкостном водонагревателе и температура холодной воды на входе (60 °С - 10 °С) = 50 К

Z_A = период нагрева, ч

По опыту выбирается примерно 2-часовой период нагрева.

Для приведенного выше примера это означает, что водогрейный котел, а также насос загрузки емкостного водонагревателя (при требуемом расходе теплоносителя) должны быть рассчитаны на мощность нагрева примерно 60 кВт.



*12 Время принятия душа без переодевания.

*13 Время принятия душа 5 - 8 минут; остальное время - на переодевание.

Определение параметров (продолжение)

Таблица 9 – Теплопотребление водоразборных точек на одну точку расхода при температуре горячей воды 45 °С

Точка расхода	Расход горячей воды за один раз, л	Теплопотребление водоразборных точек $Q_{н макс.}$	
		одноместный номер, кВт ч	двухместный номер, кВт ч
Ванна	170	7,0	10,5
Душевая кабина	70	3,0	4,5
Умывальник	20	0,8	1,2

Расчет требуемого объема водонагревателя

$Q_{н макс.}$ = Теплопотребление водоразборной точки, кВтч

n = количество комнат с одинаковым теплопотреблением водоразборной точки

ϕ_n = коэффициент использования (выражающий одновременность пользования) может применяться лишь ограниченно:

Количество комнат	1 - 15	16 - 36	35 - 75	76 - 300
ϕ_n^{*14}	1	0,9 - 0,7	0,7 - 0,6	0,6 - 0,5

ϕ_2 = коэффициент бытовых удобств
В зависимости от класса гостиницы можно принять в расчет:

Класс гостиницы	обычный	хороший	высокий
ϕ_2	1,0	1,1	1,2

Z_A = период нагрева, ч

Период нагрева зависит от номинальной тепловой мощности, имеющейся в распоряжении для приготовления горячей воды. В зависимости от номинальной тепловой мощности водогрейного котла значение Z_A может быть выбрано меньше 2 часов.

Z_B = длительность пиковой потребности в горячей воде, ч.
Принимается 1 - 1,5 ч

V = объем емкостного водонагревателя, л

T_a = температура воды в емкостном водонагревателе, °С

T_e = температура холодной воды на входе, °С

a = 0,8; учитывает состояние загрузки емкостного водонагревателя

Пример:

Гостиница на 50 номеров (30 двухместных и 20 одноместных)

■ Оборудование одноместных номеров:

5 одноместных номеров с душевой кабиной и умывальником

10 одноместных номеров с душевой кабиной и умывальником

5 одноместных номеров с умывальником

■ Оборудование двухместных номеров:

5 двухместных номеров с ванной и умывальником

20 двухместных номеров с душевой кабиной и умывальником

5 двухместных номеров с умывальником

Определение теплопотребления при приготовлении горячей воды в саунах коммерческого предназначения

Предположим:

Посещаемость сауны составляет 15 чел./ч.

Для этого имеются 5 точек принятия душа с расходом 12 л/мин, т. е. точки для принятия душа используются по очереди 3 раза. При продолжительности принятия душа 5 минут потребность в горячей воде за один сеанс пользования составляет 60 л.

Теплопотребление здания составляет $\dot{Q}_N = \Phi_{нл.зд.} = 25$ кВт.

Обеспечение приготовления горячей воды требует учета двух факторов:

*14 Для курортных гостиниц, гостиниц при выставках, а также аналогичных учреждений следует выбрать коэффициент использования $\phi_n = 1$.

■ Температура подачи отопительного контура = 80 °С

■ Желаемый период подогрева емкостного водонагревателя - 1,5 часа

■ Длительность пикового отбора - 1,5 часа

Теплопотребление для приготовления горячей воды

Тип номера	Оборудование (водоразборная точка)	n	$Q_{н макс.}$ в кВтч	$n \times Q_{н макс.}$ в кВтч
Одноместные номера:	ванна	5	7,0	35,00
	душевая кабина	10	3,0	30,00
	умывальник	5	0,8	4,00
Двухместные номера:	ванна	5	10,5	52,50
	душевая кабина	20	4,5	90,00
	умывальник	5	1,2	6,00
$\Sigma (n \cdot Q_{н макс.}) = 217,50$				

$$V = \frac{860 \cdot \Sigma(n \cdot Q_{н макс.}) \cdot \phi_n \cdot \phi_2 \cdot Z_A}{(Z_A + Z_B) \cdot (T_a - T_e) \cdot a}$$

$$= \frac{860 \cdot 217,5 \cdot 0,65 \cdot 1 \cdot 1,5}{(1,5 + 1,5) \cdot (60 - 10) \cdot 0,8}$$

$$= 1520 \text{ л}$$

Выбранные емкостные водонагреватели:

3 Vitocell 300-H объемом по 500 л

или

3 Vitocell 300-V объемом по 500 л.

Определение требуемой мощности нагрева

$$\dot{Q} = \Phi = \frac{V \cdot c \cdot (T_a - T_e)}{Z_A}$$

$$= \frac{1500 \cdot (60 - 10)}{860 \cdot 1,5} = 58 \text{ кВт}$$

\dot{Q} или Φ = мощность нагрева, кВт

V = выбранный объем, л

c

$$= \text{удельная теплоемкость} \left(\frac{1 \text{ кВтч}}{860 \text{ л} \cdot \text{К}} \right)$$

T_a = температура запаса воды в емкостном водонагревателе, °С

T_e = температура холодной воды на входе, °С

Z_A = период нагрева, ч

С помощью приведенной выше формулы водогрейный котел и насос загрузки емкостного водонагревателя рассчитываются на требуемую мощность нагрева.

Для обеспечения достаточного отопления здания и в зимний период это количество тепла необходимо добавить к величине теплопотребления.

Определение параметров (продолжение)

Температура запаса воды в емкостном водонагревателе составляет 60 °С.

Поскольку устанавливается низкотемпературный газовый водогрейный котел, необходимо определить кратковременную производительность при температуре подачи отопительного контура 70 °С; см. соответствующие таблицы в технических паспортах емкостных водонагревателей.

При пересчете на температуру выхода 45 °С получаем:

$$V_{(45^{\circ}\text{C})} = V_{(40^{\circ}\text{C})} \cdot \frac{\Delta T_{(40^{\circ}\text{C} - 10^{\circ}\text{C})}}{\Delta T_{(45^{\circ}\text{C} - 10^{\circ}\text{C})}}$$

$$= 900 \cdot \frac{30}{35} = 771 \text{ л}$$

Предложение: 2 Vitocell 300-V объемом по 300 л с кратковременной производительностью 375 л на каждую секцию и 698 л в виде батареи (температура воды в контуре ГВС 45 °С).

по пункту б)

Требуемый типоразмер котла

Поскольку процесс принятия душа повторяется каждый час, выбранный объем водонагревателя должен подогреваться, как минимум, через 1 час. Необходимое для этого количество тепла составляет:

$$\dot{Q}_A = \Phi_A = \frac{V_{\text{вод}} \cdot \Delta T_A \cdot c}{Z_A}$$

$$= \frac{600 \cdot 1 \cdot (60 - 10)}{860 \cdot 1}$$

$$= 34,9 \text{ кВт}$$

\dot{Q}_A или Φ_A = минимальная присоединенная мощность для нагрева емкостного водонагревателя, кВт
 $V_{\text{вод}}$ = объем в литрах
 ΔT_A = разность температуры между температурой запаса воды в емкостном водонагревателе и температура холодной воды на входе
 c = удельная теплоемкость $\left(\frac{1 \text{ кВт} \cdot \text{ч}}{860 \text{ л} \cdot \text{K}} \right)$
 Z_A = период нагрева, ч

Для обеспечения достаточного отопления здания и в зимний период это количество тепла необходимо добавить к величине теплотребления. Использование этой дополнительной величины допускается Положением об экономии энергии, поскольку:

1. Речь идет о коммерческом использовании.
2. Эксплуатация низкотемпературного водогрейного котла ведется без ограничения по мощности.

Определение теплотребления при приготовлении горячей воды для спортзалов

При расчете параметров установки для приготовления горячей воды в качестве инструкции по проектированию и строительству должен быть принят во внимание стандарт DIN 18032-1, апрель 1989 "Спортзалы, залы для гимнастики и игр".

Отбор приготовленной горячей воды в спортзалах производится кратковременно.

Поэтому при выборе водонагревателя можно брать за основу "кратковременный отбор" (10-минутный).

Установка для приготовления горячей воды должна обеспечивать снабжение горячей водой в течение всего периода пользования горячей водой (круглогодично).

При расчете параметров установки для приготовления горячей воды закладываются следующие данные:

Температура отбора горячей воды: макс. 40 °С
 Расход воды на человека \dot{m} : 8 л/мин
 Время принятия душа на человека, t : 4 мин
 Период нагрева Z_A : 50 мин

Количество человек на период нагрева и одну тренировочную группу, n : мин. 25 человек
 Температура запаса воды в емкостном водонагревателе, T_a : 60 °С

Пример для обычного спортзала:

1. Определение необходимого количества горячей воды:

$$m_{\text{MW}} = t \cdot \dot{m} \cdot n$$

$$= 4 \text{ мин} / \text{чел.} \cdot 8 \text{ л} / \text{мин} \cdot 25 \text{ чел.}$$

$$= 800 \text{ л горячей воды с температурой } 40^{\circ}\text{C}$$

Выбранный объем водонагревателя: 700 л (выбранный объем водонагревателя должен приблизительно соответствовать необходимому количеству горячей воды). Кратковременная производительность - из соответствующих таблиц технических паспортов емкостных водонагревателей.

Перерасчет на температуру горячей воды на выходе 40 °С с использованием

$m_{(40^{\circ}\text{C})}$ = кратковременная производительность при температуре горячей воды на выходе 40 °С

$m_{(45^{\circ}\text{C})}$ = кратковременная производительность при температуре горячей воды на выходе 45 °С (по таблице в техническом паспорте емкостного водонагревателя)

$$m_{(40^{\circ}\text{C})} = m_{(45^{\circ}\text{C})} \cdot \frac{45 - 10}{40 - 10}$$

$$= 2 \cdot 424 \text{ л} / 10 \text{ мин}$$

$$= 848 \cdot \frac{35}{30}$$

$$= 989 \text{ л} / 10 \text{ мин}$$

Выбранные емкостные водонагреватели:

2 Vitocell 300-N объемом по 350 л, кратковременная производительность при температуре подачи отопительного контура 70 °С = 989 л при 40 °С

2. Определение требуемой мощности нагрева для рассчитанного объема водонагревателя:

$$\dot{Q}_A = \Phi_A = \frac{V \cdot c \cdot (T_a - T_e)}{Z_A}$$

$$= \frac{700 \cdot (60 - 10)}{860 \cdot 0,833} = 49 \text{ кВт}$$

\dot{Q}_A или Φ_A = мощность нагрева, кВт
 V = объем водонагревателя, л
 c = удельная теплоемкость $\left(\frac{1 \text{ кВт} \cdot \text{ч}}{860 \text{ л} \cdot \text{K}} \right)$

Определение параметров (продолжение)

T_a = температура запаса воды в емкостном водонагревателе, °C
 T_e = температура холодной воды на входе, °C
 Водогрейный котел и насос загрузки емкостного водонагревателя рассчитываются на требуемую мощность нагрева.
 Для обеспечения достаточного отопления здания и в зимний период это количество тепла необходимо добавить к величине теплопотребления. Использование этой дополнительной величины допускается Положением об экономии энергии, поскольку:

1. Речь идет о коммерческом использовании.
2. Эксплуатация низкотемпературного водогрейного котла ведется без ограничения по мощности.

Определение теплопотребления при приготовлении горячей воды в сочетании с централизованным теплоснабжением

Установки для приготовления горячей воды, обогреваемые не водогрейными котлами, а системой централизованного отопления, не могут рассчитываться по значениям из таблиц для емкостных водонагревателей из-за различия в температурах подающей и обратной магистрали отопительного контура в зимний и летний период.

На следующем примере показана возможность расчета соответствующих параметров.

Пример:

Теплопотребление здания

\dot{Q}_{NW} или $\Phi_{HL, \text{зд. } W}$: 20 кВт

Индекс потребности в горячей воде N: 1,3

Температура подачи/обратной

магистрали отопительного контура

– в зимний период: 110/50 °C

– в летний период: 65/40 °C

Выбранный водонагреватель: 1 Vitocell 300-V (тип EVI),
объем 200 л с $N_L = 1,4$

$$\begin{aligned} \dot{m}_W &= \frac{\dot{Q}_{NW}}{c \cdot \Delta T_W} \\ &= \frac{\Phi_{HL, \text{зд. } W}}{c \cdot \Delta T_W} \\ &= \frac{860 \cdot 20}{110 - 50} \\ &= 287 \text{ л/ч} \end{aligned}$$

2. Расчет присоединенной мощности в летний период при постоянном расходе воды системы централизованного теплоснабжения ($\dot{m}_S = \dot{m}_W$)

\dot{m}_S = расход воды системы централизованного теплоснабжения в летний период, л/ч

\dot{Q}_{NS} или $\Phi_{HL, \text{зд. } S}$ = присоединенная мощность в летний период, кВт

ΔT_S = разность температур в летний период между подающей и обратной магистралями системы централизованного теплоснабжения, K

$$\begin{aligned} \dot{Q}_{NS} = \Phi_{HL, \text{зд. } S} &= \dot{m}_S \cdot c \cdot \Delta T_S \\ &= c (\dot{m}_S = \dot{m}_W) \\ &= 287 \cdot \frac{1}{860} \cdot (65 - 40) \\ &= 8,33 \text{ кВт} \end{aligned}$$

1. Расчет требуемого расхода воды системы централизованного теплоснабжения

\dot{m}_W = расход воды системы централизованного теплоснабжения в зимний период, л/ч

\dot{Q}_{NW} или $\Phi_{HL, \text{зд. } W}$ = присоединенная мощность в зимний период, кВт

c = удельная теплоемкость $\left(\frac{1 \text{ кВт} \cdot \text{ч}}{860 \text{ л} \cdot \text{K}} \right)$

ΔT_W = разность температур в зимний период между подающей и обратной магистралями системы централизованного теплоснабжения, K

Таблица 10 - Рабочие характеристики с ограничением температуры обратной магистрали Vitocell 100-V по запросу.

Vitocell 300-V (тип EVI)

Объем емкости	л	200	300	500
Длительная производительность при температуре подающей и обратной магистрали отопительного контура 65/40 °C и нагреве воды в контуре ГВС с 10 до 45 °C	кВт	15	16	19
	л/ч	375	393	467
Коэффициент мощности N_L^{*15} при температуре подающей и обратной магистралей отопительного контура 65/40 °C и температуре запаса воды в емкостном водонагревателе $T_{sp} = 50$ °C		1,4	3,0	6,0
10-минутная производительность	л	164	230	319

*15 C ограничением температуры обратной магистрали.

Определение параметров (продолжение)

Указание

Показатели мощности емкостных водонагревателей при ограничении температуры обратной магистрали находятся в диаграммах длительной производительности в соответствующих технических паспортах.

Необходимо учитывать: При ограниченной температуре обратной магистрали следует проверить, соблюдаются ли санитарно-гигиенические нормы TRWI/DVGW. При необходимости следует предусмотреть перекачивающий насос.

4.2 Определение параметров с учетом длительной производительности

Определение параметров с учетом длительной производительности выполняется в том случае, если предусматривается непрерывный отбор горячей воды из емкостного нагревателя, и поэтому к нему обычно прибегают на производстве.

Определение необходимых емкостных водонагревателей, пример 1 (с постоянной температурой подачи)

Исходные условия

- длительная производительность, л/ч или кВт
- температура горячей воды на выходе, °C
- температура холодной воды на входе, °C
- температура подачи отопительного контура, °C

Определение необходимых емкостных водонагревателей (объем и количество), а также расхода на стороне отопительного контура и величины напора насоса загрузки водонагревателя производится на основе "Технических данных" емкостного водонагревателя.

Определение параметров емкостных водонагревателей производится аналогичным образом.

Методика расчета иллюстрируется следующим примером. см.

Пример:

На промышленном предприятии в процессе производства требуется 4100 л/ч горячей воды с температурой 60 °C. Температура подачи отопительного контура водогрейных котлов составляет 90 °C. Температура холодной воды на входе составляет 10 °C.

- Длительная производительность = 4100 л/ч
- Температура горячей воды на выходе = 60 °C
- Температура холодной воды на входе = 10 °C
- Температура подачи отопительного контура = 90 °C
- Необходимый тип водонагревателя: из высококачественной стали, вертикальный

Определение количества и объема емкостных водонагревателей

Порядок действий:

1. Выбор Vitocell 300-V, тип EVI
2. Ознакомиться с техническими данными батарей в техническом паспорте Vitocell 300-V.
3. Найти в таблице строки "Длительная производительность с 10 до 60 °C" температура подачи отопительного контура "90 °C".
4. В столбце Объем емкости = 500 л и кол-во водонагревателей = 3 вы найдете длительную производительность 4179 л/ч.

Выбранные емкостные водонагреватели:

3 × Vitocell 300-V (тип EVI) объемом по 500 л каждый.

Длительная производительность выбранных водонагревателей должна, как минимум, быть равна требуемой длительной производительности.

Определение расхода теплоносителя

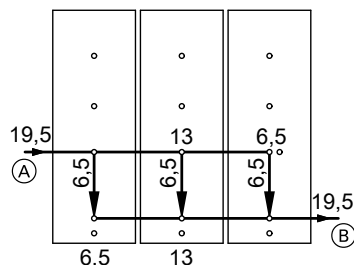
Для определенной длительной производительности требуется тепловая мощность 243 кВт (см. "Технические данные", таблица "Технические характеристики" в техническом паспорте емкостного водонагревателя). Значение требуемого расхода теплоносителя находится в столбце таблицы выбранных емкостных водонагревателей - расход теплоносителя = 19,5 м³/ч; т. е. насос загрузки емкостного водонагревателя должен быть рассчитан на расход теплоносителя 19,5 м³/ч.

Определение гидродинамического сопротивления в отопительном контуре

При расчете сопротивления всей установки для подающей и обратной магистрали отопительного контура (задвижки, отводы и т.д.), а также для теплогенератора следует учесть общий объемный расход, равный 19,5 м³/ч.

При параллельном включении нескольких секций батареи общее сопротивление равняется местному сопротивлению одной секции. Гидродинамическое сопротивление емкостного водонагревателя в отопительном контуре для напора насоса загрузки емкостного водонагревателя определяется следующим образом:

Поскольку 3 секции батареи соединены параллельно, расход теплоносителя через каждую водонагревательную секцию составляет 6,5 м³/ч (см. следующий рисунок). Теперь по диаграмме "Гидродинамическое сопротивление отопительного контура в техническом паспорте Vitocell 300-V (тип EVI)" для расхода теплоносителя 6500 л/ч по зависимости водонагревательной секции объемом 500 л находим величину гидродинамического сопротивления, равную 400 мбар.



- (A) Подающая магистраль отопительного контура
- (B) Обратная магистраль отопительного контура

Определение параметров (продолжение)

Результат:

Общий расход теплоносителя = 19,5 м³/ч
 Расход теплоносителя на одну секцию = 6,5 м³/ч
 Гидродинамическое сопротивление емкостного водонагревателя в отопительном контуре = 400 мбар

Расчет насоса загрузки емкостного водонагревателя

Насос загрузки емкостного водонагревателя должен подавать теплоноситель с расходом 19,5 м³/ч и преодолевать гидродинамическое сопротивление в отопительном контуре для 3 секций батареи 400 мбар плюс сопротивления теплогенератора, трубопроводов между секциями батареи и теплогенератором, а также сопротивления отдельных фитингов и арматуры.

Определение необходимых емкостных водонагревателей, пример 2 (с постоянной разностью температур теплогенератора)

Исходные условия

- Требуемая длительная производительность, кВт или л/ч (необходим перерасчет)
- Температура горячей воды на выходе, °C
- Температура холодной воды на входе, °C
- Температура подачи отопительного контура, °C
- Температура обратной магистрали отопительного контура, °C

Перерасчет длительной производительности с л/ч на кВт

$\dot{Q}_{\text{треб.}}$ или $\Phi_{\text{треб.}}$ = длительная производительность, кВт

\dot{m}_{WW} = длительная производительность, л/ч

$c = \frac{1 \text{ кВт} \cdot \text{ч}}{860 \text{ л} \cdot \text{K}}$

ΔT_{WW} = разность между температурой горячей воды на выходе и температурой холодной воды на входе, K

$\dot{Q}_{\text{треб.}}$ или $\Phi_{\text{треб.}}$ = $\dot{m}_{\text{WW}} \cdot c \cdot \Delta T_{\text{WW}}$

Требуемый объем емкостного водонагревателя, а также количество необходимых водонагревателей можно определить по диаграммам длительной производительности соответствующих емкостных водонагревателей.

Пример:

Требуемая длительная производительность	=	3000 л/ч
Температура подачи отопительного контура	=	80 °C
Температура обратной магистрали отопительного контура	=	60 °C
Разность температур теплоносителя	=	80 °C
	=	20 K
Температура холодной воды на входе	=	10 °C
Температура горячей воды на выходе	=	45 °C
Исходя из строительных условий, должен использоваться вертикальный емкостный водонагреватель.		

Перерасчет длительной производительности с л/ч на кВт

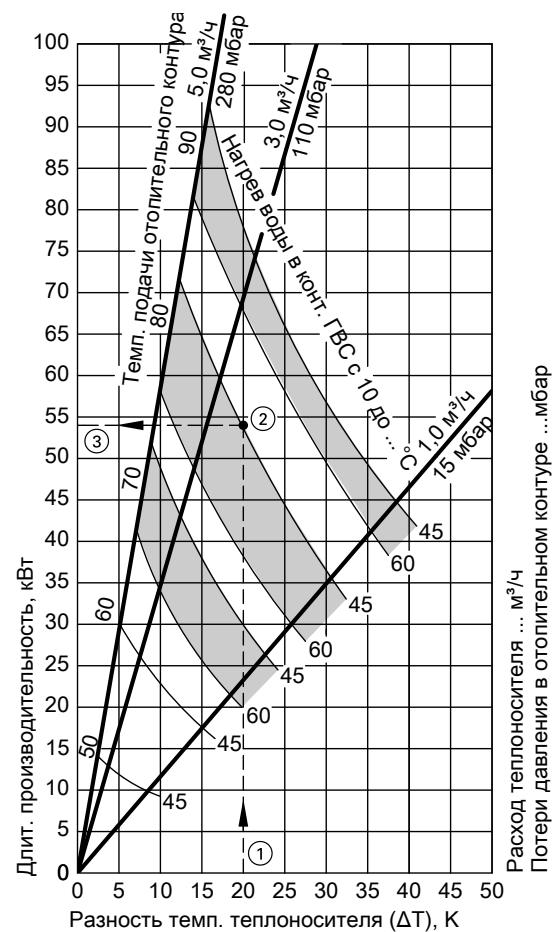
$$\begin{aligned} \dot{Q}_{\text{необх.}} \text{ или } \Phi_{\text{необх.}} &= \dot{m}_{\text{WW}} \cdot c \cdot \Delta T_{\text{WW}} \\ &= 3000 \cdot \frac{1}{860} \cdot (45 - 10) \\ &= 122 \text{ кВт} \end{aligned}$$

Определение длительной производительности водонагревателей различного объема

Поскольку определение для водонагревателей любого объема производится одинаково, для всех размеров водонагревателей в качестве примера выполняется определение длительной производительности для емкостного водонагревателя Vitocell 300-V объемом 300 л (см. также технический паспорт Vitocell 300-V объемом 300 л).

Как правило: если имеющаяся в распоряжении тепловая мощность котла \dot{Q}_K (по DIN 4701) или Φ_K (по EN 12831) меньше длительной производительности $\dot{Q}_{\text{вод.}}$ или $\Phi_{\text{вод.}}$, то достаточно рассчитать насос загрузки емкостного водонагревателя на передачу тепловой мощности котла. Если же тепловая мощность котла больше длительной производительности $\dot{Q}_{\text{вод.}}$ или $\Phi_{\text{вод.}}$, то насос загрузки емкостного водонагревателя может быть рассчитан максимально на длительную производительность.

Провести от горизонтальной оси перпендикуляр вверх из точки 20 K (точка ①). Точка его пересечения с кривой требуемого нагрева воды в контуре ГВС (с 10 °C до 45 °C) при заданной температуре подачи отопительного контура 80 °C дает точку ②. Провести из точки ② горизонтальную линию. Точка пересечения с вертикальной осью координат будет точкой ③. В точке ③ находим искомое значение длительной производительности емкостного водонагревателя, равное 54 кВт.



Расход теплоносителя ... м³/ч
 Потери давления в отопительном контуре ... мбар

Определение параметров (продолжение)

Определение требуемого количества емкостных водонагревателей заданного объема

$n =$ требуемое количество емкостных водонагревателей
 $\dot{Q}_{\text{треб.}}$ или $\Phi_{\text{треб.}}$ = требуемая длительная производительность, кВт
 $\dot{Q}_{\text{вод.}}$ или, соответственно, $\Phi_{\text{вод.}}$ = длительная производительность выбранного емкостного водонагревателя, кВт

$$n = \frac{\dot{Q}_{\text{необх.}} \cdot \Phi_{\text{необх.}}}{\dot{Q}_{\text{вод.}} \cdot \Phi_{\text{вод.}}} = \frac{122 \text{ кВт} \cdot 54 \text{ кВт}}{54 \text{ кВт} \cdot 122 \text{ кВт}} = 2,26$$

Требуемое количество емкостных водонагревателей = 2

Определение требуемого расхода в отопительном контуре

$\dot{m}_{\text{НВ}}$ = расход в отопительном контуре, л/ч
 $\dot{Q}_{\text{треб.}}$ или $\Phi_{\text{треб.}}$ = требуемая длительная производительность, кВт
 $\Delta T_{\text{НВ}}$ = разность температур теплоносителя, К
 c = удельная теплоемкость $\left(\frac{1 \text{ кВт} \cdot \text{ч}}{860 \text{ л} \cdot \text{К}} \right)$

$$\begin{aligned} \dot{m}_{\text{НВ}} &= \frac{\dot{Q}_{\text{необх.}}}{c \cdot \Delta T_{\text{НВ}}} = \frac{860 \cdot \dot{Q}_{\text{необх.}}}{\Delta T_{\text{НВ}}} \\ &= \frac{\Phi_{\text{необх.}}}{c \cdot \Delta T_{\text{НВ}}} = \frac{860 \cdot \Phi_{\text{необх.}}}{\Delta T_{\text{НВ}}} \\ &= \frac{860 \cdot 122}{20} \\ &= 5246 \text{ л/ч (общий)} \\ &= 2623 \text{ л/ч (на кажд. емкостный водонагрев.)} \end{aligned}$$

Теперь на основании вычисленного расхода теплоносителя можно, как показано в примере на стр. 21, определить гидродинамическое сопротивление в отопительном контуре с помощью диаграммы Vitocell 300-V (тип EVI).

Результат:

Гидродинамическое сопротивление емкостного водонагревателя в отопительном контуре = 80 мбар.

Системы послойной загрузки водонагревателя — Vitocell 100-L с Vitotrans 222

5.1 Область применения и преимущества

Система послойной загрузки водонагревателя фирмы Viessmann представляет собой комбинацию емкостного водонагревателя Vitocell 100-L и модульного комплекта теплообменника Vitotrans 222.

Система послойной загрузки водонагревателя для приготовления горячей воды используется преимущественно в следующих областях или условиях применения:

- В отопительных контурах, в которых нужна низкая температура обратной магистрали, или в отопительных контурах с ограничением температуры воды в обратной магистрали, например, в тепловых пунктах для систем централизованного отопления или для конденсационных котлов. За счет большого разброса температуры в контуре ГВС – начальная/конечная температура (10/60 °C) достигается в циркуляционном контуре через теплообменник Vitotrans 222 – в отопительном контуре устанавливается низкая температура воды в обратной магистрали, что способствует повышению степени конденсации при использовании конденсационной техники.
- При больших объемах емкостного нагревателя со смещением периодов загрузки и отбора по времени, например, при пиковом отборе воды в школах, спортивных комплексах, больницах, воинских частях, общественных зданиях, многоквартирных домах и т.д.
- При кратковременных пиковых нагрузках, т.е. высоких объемах отбора воды и смещенных по времени периодах дополнительного отопления, например, для приготовления горячей воды в крытых плавательных бассейнах, спортивных комплексах, на промышленных предприятиях, скотобойнях и т.д.
- В стесненных условиях, поскольку система послойной загрузки водонагревателя способна передавать большие тепловые мощности.

Vitocell 100-L с Vitotrans 222

- Коррозионностойкий стальной емкостный водонагреватель с внутренним эмалевым покрытием "Ceraprotect". Дополнительная катодная защита с помощью магниевого анода, анод с питанием от постороннего источника поставляется в качестве принадлежности.
- Облегчение транспортировки благодаря небольшому весу и съемной теплоизоляции из мягкого пенополиуретана.
- Незначительные тепловые потери благодаря высокоэффективной круговой теплоизоляции (без фторхлоруглеводородов).
- Полный нагрев всего объема воды препятствует образованию опасных бактериальных зон.
- Особенно пригоден для применения в комбинации с конденсационными котлами в качестве системы послойной загрузки водонагревателя вместе с комплектом теплообменника Vitotrans 222 (принадлежность).
- Точная выдержка температуры в емкостном водонагревателе также при меняющейся температуре воды в подающей магистрали.
- Vitotrans 222, состоящий из пластинчатого теплообменника, насоса загрузки емкостного водонагревателя и насоса теплоносителя, поставляется в качестве принадлежности.
- Электронагревательная вставка и трубка загрузки для использования в сочетании с тепловыми насосами поставляются в качестве принадлежностей.

5.2 Описание функционирования системы послойной загрузки водонагревателя

Работа с переменной температурой подачи

В системе послойной загрузки водонагревателя в процессе загрузки (при перерыве в водоразборе) холодная вода (Т) отбирается из нижней части емкостного водонагревателя (U) насосом загрузки (R), нагревается в комплекте теплообменника (C) и возвращается в верхнюю часть емкостного водонагревателя (B). Чтобы не допустить нарушения термического расслоения в емкостном водонагревателе, насос загрузки емкостного водонагревателя (R) включается только после получения сигнала от температурного датчика (L) о том, что заданная температура достигнута.

Необходимая передаваемая мощность теплообменника настраивается при помощи регулировочного вентиля (O).

Смесительная группа (принадлежность) (N) смешивает теплоноситель на первичной стороне в соответствии с заданной температурой контура. Чтобы избежать обызвествления пластинчатого теплообменника, заданная температура контура ГВС должна составлять не более 60 °C.

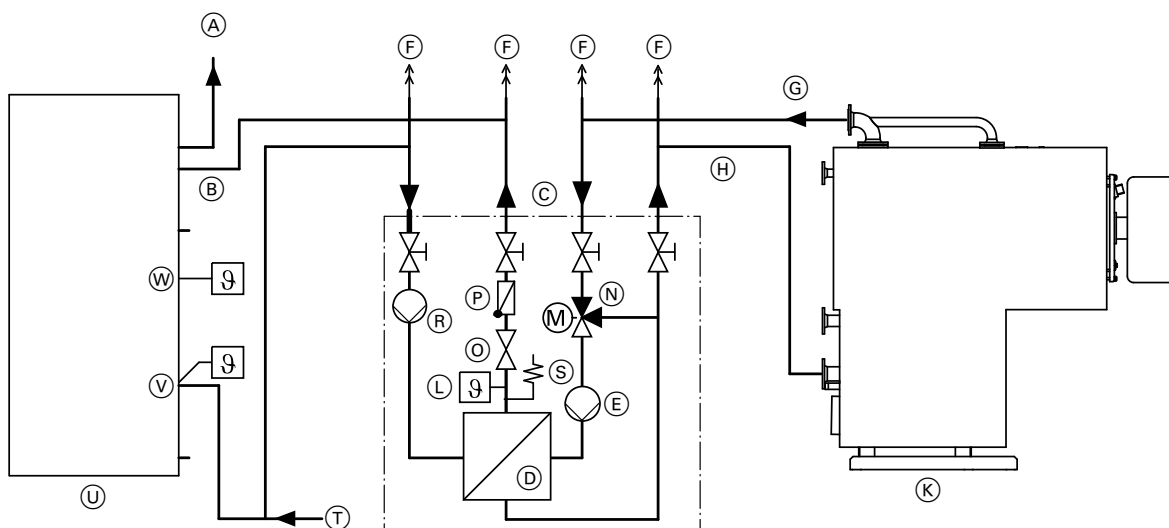
Возможна термическая дезинфекция (схема защиты от Легионеллы) в сочетании с водогрейными котлами фирмы Viessmann с контроллерами котлового контура Vitotronic или контроллерами отопительных контуров Vitotronic 200-H (принадлежность).

Основная нагрузка покрывается длительной производительностью Vitotrans 222.

В режиме пиковой нагрузки дополнительный расход горячей воды обеспечивается объемом емкостного водонагревателя.

После окончания или во время водоразбора объем емкостного водонагревателя вновь нагревается с помощью Vitotrans 222 до заданной температуры. После загрузки (при перерыве в водоразборе) насос загрузки емкостного водонагревателя (R) и насос отопительного контура (E) в Vitotrans 222 находятся в отключенном состоянии.

При соблюдении указанных заданных температур отопительного контура и контура ГВС комплект теплообменника Vitotrans 222 можно использовать для нагрева воды в контуре ГВС общей жесткостью в 20 °dH (немецкий градус жесткости)(сумма щелочных земель 3,6 моль/м³).



- | | |
|--|---|
| (A) Горячая вода | (P) Обратный клапан |
| (B) Вход горячей воды из теплообменника | (R) Насос загрузки емкостного водонагревателя (вторичный контур) |
| (C) Vitotrans 222 (комплект теплообменника) | (S) Предохранительный клапан*16 |
| (D) Пластинчатый теплообменник | (T) Общий подвод холодной воды с блоком предохранительных устройств по DIN 1988 |
| (E) Насос отопительного контура (первичный контур) | (U) Vitocell 100-L (здесь: объем 500 л) |
| (F) Удаление воздуха | (V) Нижний датчик температуры емкостного водонагревателя (отключение) |
| (G) Подающая магистраль отопительного контура | (W) Верхний датчик температуры емкостного водонагревателя (включение) |
| (H) Обратная магистраль отопительного контура | |
| (K) Водогрейный котел | |
| (L) Датчик температуры | |
| (N) Смесительная группа | |
| (O) Регулировочный вентиль | |

Работа в режиме теплогенерации с постоянной температурой подачи

В этом режиме комплект теплообменника Vitotrans 222 работает без смесительной группы. Температура теплоносителя должна быть ограничена значением 75 °C.

*16 Не заменяет предохранительный клапан по DIN 1988 для водонагревателя.

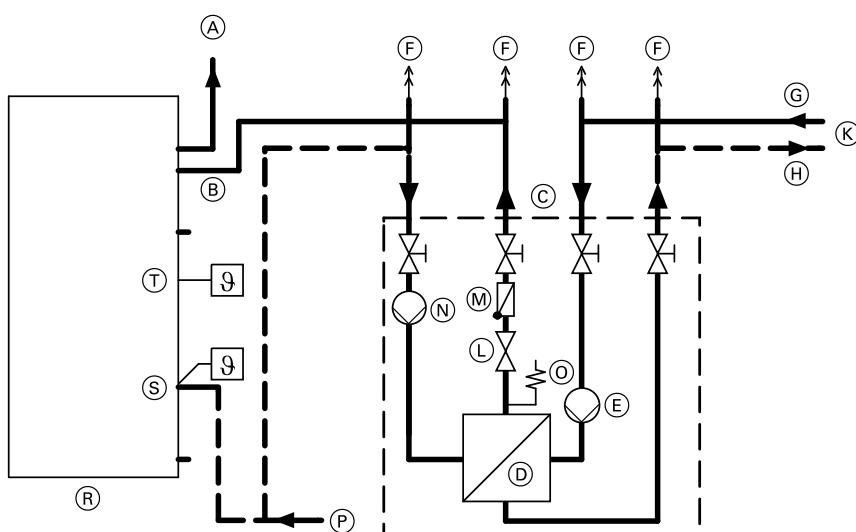
Системы послойной загрузки водонагревателя — Vitocell 100-L с Vitotrans 222 (продолжение)

Настройка необходимой температуры контура ГВС и передаваемой мощности выполняется посредством регулировки расхода циркуляционной воды в процессе загрузки в соответствии с тепловой мощностью теплообменника (или, если имеющаяся мощность котла ниже, чем у Vitotrans 222 - в соответствии с мощностью котла), что выполняется регулировочным вентилем (L). Емкостный водонагреватель обеспечивает большие и средние объемы забора воды. В водонагреватель поступает холодная вода. Когда слой холодной воды в емкостном водонагревателе поднимется до верхнего терморегулятора (T), включается Vitotrans 222.

Основная нагрузка покрывается длительной производительностью Vitotrans 222. В режиме пиковой нагрузки дополнительный расход горячей воды обеспечивается объемом емкостного водонагревателя.

После окончания или во время водоразбора объем емкостного водонагревателя вновь нагревается с помощью Vitotrans 222 до заданной температуры. После загрузки (при перерыве в водозаборе) насос загрузки емкостного водонагревателя (N) и насос отопительного контура (E) в Vitotrans 222 находятся в отключенном состоянии.

При соблюдении указанных заданных температур отопительного контура и контура ГВС комплект теплообменника Vitotrans 222 можно использовать для нагрева воды в контуре ГВС общей жесткостью в 20 °dH (немецкий градус жесткости)(сумма щелочных земель 3,6 моль/м³).

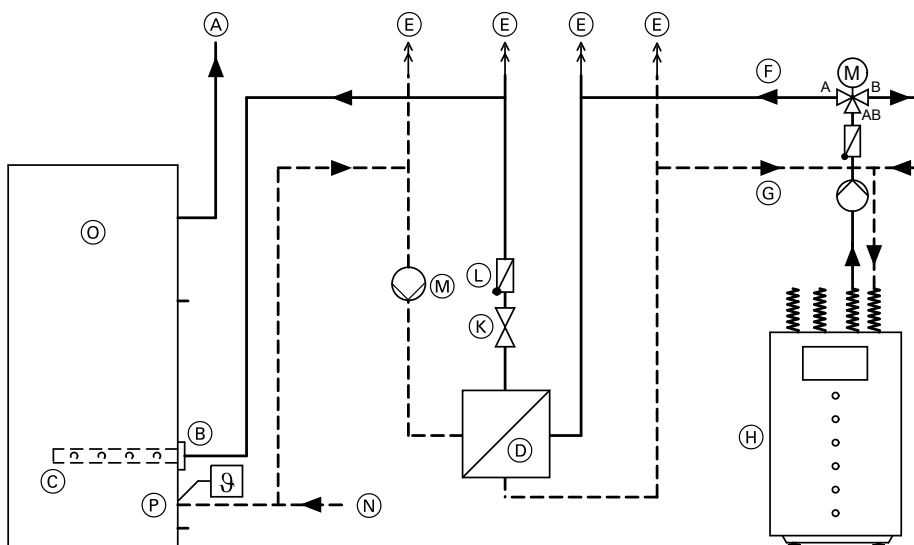


- | | |
|--|---|
| (A) Горячая вода | (L) Регулировочный вентиль |
| (B) Вход горячей воды из теплообменника | (M) Обратный клапан |
| (C) Vitotrans 222 (комплект теплообменника) | (N) Насос загрузки емкостного водонагревателя (вторичный контур) |
| (D) Пластинчатый теплообменник | (O) Предохранительный клапан *16 |
| (E) Насос отопительного контура (первичный контур) | (P) Общий подвод холодной воды с блоком предохранительных устройств по DIN 1988 |
| (F) Удаление воздуха | (R) Vitocell 100-L (здесь: объем 500 л) |
| (G) Подающая магистраль отопительного контура | (S) Нижний терморегулятор (отключение) |
| (H) Обратная магистраль отопительного контура | (T) Верхний терморегулятор (включение) |
| (K) Источник тепла с постоянной температурой подачи (например, централизованное теплоснабжение, макс. 75 °C) | |

Режим работы с тепловым насосом в сочетании с трубкой загрузки для приготовления горячей воды

В системе послойной загрузки водонагревателя в процессе загрузки (при перерыве в водоразборе) холодная вода отбирается из нижней части емкостного водонагревателя (O) насосом загрузки (M), нагревается в пластинчатом теплообменнике (D) и возвращается в емкостной водонагреватель через трубку загрузки (C), встроенную во фланец (B). В емкостном водонагревателе, благодаря рассчитанному с запасом выходным отверстиям в трубке загрузки, устанавливается чистое температурное расслоение вследствие низкой скорости истечения.

Дополнительная установка электроннагревательной вставки ENE (принадлежность) во фланец емкостного водонагревателя обеспечивает возможность догрева.



- | | |
|---|---|
| (A) Горячая вода | (K) Регулирующий вентиль |
| (B) Вход горячей воды из теплообменника | (L) Обратный клапан |
| (C) Трубка загрузки | (M) Насос загрузки емкостного водонагревателя |
| (D) Пластинчатый теплообменник | (N) Общий подвод холодной воды с блоком предохранительных устройств по DIN 1988 |
| (E) Удаление воздуха | (O) Vitocell 100-L (здесь: объем 750 или 1000 л) |
| (F) Подающая магистраль от теплового насоса | (P) Датчик температуры емкостного водонагревателя теплового насоса |
| (G) Обратная магистраль к теплому насосу | |
| (H) Тепловой насос | |

5.3 Общие формулы для расчета системы послышной загрузки водонагревателя

В соответствии с EN 12831, в отличие от прежнего стандарта DIN 4701, для количества тепла используется $Q = \Phi$, а для тепловой мощности (длительной производительности) $\dot{Q} = L$.

Расчет по количеству воды

$$V_D = \frac{L \cdot t}{c \cdot \Delta T} \text{ в лит}$$

$$V_{\text{общ.}} = V_D + V_{\text{вод. в л}}$$

$$= n_Z \cdot \dot{V} \cdot t \text{ в лч}$$

Расчет по количеству тепла

$$\Phi_D = L \cdot t \text{ в кВт ч}$$

$$\Phi_{\text{общ.}} = V_{\text{общ.}} \cdot \Delta T \cdot c \text{ в кВт ч}$$

$$= \Phi_{\text{вод.}} + \Phi_D \text{ в кВт ч}$$

$$= V_{\text{общ.}} \cdot \Delta T \cdot c = \Phi_{\text{вод.}} + \Phi_D$$

$$\Phi_{\text{вод.}} = V_{\text{вод.}} \cdot c \cdot (T_a - T_e) \text{ в кВт ч}$$

5.4 Пример расчета

В спортивном центре имеется 16 душевых точек, для которых установлено ограничение расхода в **15 л/мин**. Согласно проектному заданию в длительном режиме будут работать одновременно **8 душевых точек** в течение до **30 минут**. Температура отбора воды должна составлять **40 °C**. Мощность котла, имеющаяся в распоряжении для приготовления горячей воды, составляет максимум **100 кВт**.

- | | | |
|----------------------|---|---|
| c | = | удельная теплоемкость $\left(\frac{1 \text{ кВт ч}}{860 \text{ л} \cdot \text{K}} \right)$ |
| n | = | количество емкостных водонагревателей |
| n_Z | = | количество точек водоразбора |
| Φ_D | = | количество тепла в кВтч, предоставляемое за счет длительной производительности |
| L | = | длительная производительность, кВт |
| $\Phi_{\text{общ.}}$ | = | общее теплосопотребление, кВтч (для генерирования и удовлетворения потребности) |

- | | | |
|---------------------------|---|--|
| $\Phi_{\text{вод.}}$ | = | полезное количество тепла общего объема емкостных водонагревателей, кВтч |
| $\Phi_{\text{вод. отд.}}$ | = | полезное количество тепла отдельного емкостного водонагревателя, кВтч |
| t | = | время, ч |
| T_a | = | температура воды в емкостном водонагревателе, °C |
| T_e | = | температура холодной воды на входе, °C |
| ΔT | = | разность между температурой в точке водоразбора и температурой холодной воды на входе, K |
| \dot{V} | = | норма водоразбора для одной точки водоразбора, л/ч |
| V_D | = | объем воды в контуре ГВС, нагреваемый за счет длительной производительности, л |
| $V_{\text{общ.}}$ | = | общий объем водоразбора, л |
| $V_{\text{вод.}}$ | = | полезный объем емкостного водонагревателя, л |

Расчет объема емкостного водонагревателя по количеству воды

Всего в течение 30 минут требуется количество воды $V_{\text{общ}}$ с температурой 40 °С.

$$V_{\text{общ}} = n_z \cdot \dot{V} \cdot t \\ = 8 \text{ душей} \cdot 15 \text{ л/мин} \cdot 30 \text{ мин} \\ = 3600 \text{ л}$$

Из 3600 л за счет присоединенной мощности 100 кВт в течение 30 минут может быть нагрет объем воды V_D .

$$V_D = \frac{L \cdot t}{c \cdot \Delta T} \\ V_D = \frac{100 \text{ кВт} \cdot 0,5 \text{ ч} \cdot 860 \text{ л} \cdot t}{1 \text{ кВт} \cdot \text{ч} \cdot (40 - 10) \text{ К}} \\ = 1433 \text{ л}$$

Это означает, что количество воды с температурой 40 °С, которое должен накопить емкостный водонагреватель, составляет:

$$3600 \text{ л} - 1433 \text{ л} = 2167 \text{ л}$$

При температуре запаса воды в водонагревателе 60 °С получаем требуемый объем емкостного водонагревателя $V_{\text{вод}}$.

$$V_{\text{вод}} = \frac{2167 \text{ л} \cdot (40 - 10) \text{ К}}{(60 - 10) \text{ К}} = 1300 \text{ л}$$

Расчетное количество n водонагревателей Vitocell 100-L с объемом по 750 л каждый определяется следующим образом:

$$n = \frac{1300 \text{ л}}{750 \text{ л}} = 1,73$$

Выбранная система послышной загрузки водонагревателя: 2 Vitocell 100-L объемом по 750 л и 1 комплект теплообменника Vitotrans 222 с тепловой мощностью 120 кВт (в соответствии имеющейся в примере максимальной мощностью котла 100 кВт).

Расчет объема емкостного водонагревателя по количеству тепла

Общее количество воды в течение 30 минут с температурой 40 °С составляет, как уже рассчитано, 3600 л. Это соответствует количеству тепла $\Phi_{\text{общ}}$.

$$\Phi_{\text{общ}} = V_{\text{общ}} \cdot \Delta T \cdot c \\ = 3600 \text{ л} \cdot 30 \text{ К} \cdot \frac{1 \text{ кВт} \cdot \text{ч}}{860 \text{ л} \cdot \text{К}} = 126 \text{ кВт} \cdot \text{ч}$$

За счет присоединенной мощности в течение 30 минут водоразбора может быть предоставлено количество тепла Φ_D .

$$\Phi_D = L \cdot t \\ = 100 \text{ кВт} \cdot 0,5 \text{ ч} = 50 \text{ кВт} \cdot \text{ч}$$

Это означает, что емкостный водонагреватель должен накопить количество тепла $\Phi_{\text{вод}}$.

$$\Phi_{\text{вод}} = \Phi_{\text{общ}} - \Phi_D \\ = 126 \text{ кВт} \cdot \text{ч} - 50 \text{ кВт} \cdot \text{ч} = 76 \text{ кВт} \cdot \text{ч}$$

Каждый отдельный водонагреватель Vitocell 100-L с емкостью 750 л накапливает следующее количество тепла $\Phi_{\text{вод, отд}}$:

$$\Phi_{\text{вод, отд}} = 750 \text{ л} \cdot (60 - 10) \text{ К} \cdot \frac{1 \text{ кВт} \cdot \text{ч}}{860 \text{ л} \cdot \text{К}} \\ = 43,6 \text{ кВт} \cdot \text{ч}$$

Отсюда получаем расчетное количество водонагревателей n .

$$n = \frac{\Phi_{\text{вод}}}{\Phi_{\text{вод, отд}}} \\ = \frac{76 \text{ кВт} \cdot \text{ч}}{43,6 \text{ кВт} \cdot \text{ч}} = 1,74$$

Выбранная система послышной загрузки водонагревателя: 2 Vitocell 100-L объемом по 750 л и 1 комплект теплообменника Vitotrans 222 с тепловой нагрузкой 120 кВт (в соответствии с заданной в примере максимальной мощностью котла 100 кВт).

Монтаж - емкостные водонагреватели

6.1 Подключение в контуре ГВС

Если емкостные водонагреватели компонуются в батарею, то подключение в контуре ГВС следует выполнить в соответствии со схемами, начиная со стр. 30 или 38.

Указание

Посудомоечные и стиральные машины можно подсоединить к централизованной системе горячего водоснабжения. Стиральные машины должны иметь отдельный патрубок для присоединения трубопроводов холодной и горячей воды. Прямая подача горячей воды из емкостного водонагревателя позволяет сократить время, затрачиваемое на электрический нагрев воды в посудомоечной или стиральной машине. Это дает возможность сэкономить время, энергию и избежать дополнительных затрат. Просим придерживаться рекомендаций изготовителей.

Температура контура ГВС в подключенных трубопроводах за счет установки соответствующего смесительного устройства, например, термостатного смесительного клапана, должна быть ограничена температурой 60 °С (согласно Положению об экономии энергии). Это не относится к системам приготовления горячей воды, для которых в соответствии с целью их обычного использования обязательны более высокие температуры или требуется трубопровод длиной менее 5 м.

Внимание!

При монтаже термостатных смесительных клапанов соблюдать требования монтажной инструкции соответствующего изготовителя. Смесительное устройство не обеспечивает защиту от ожогов в точке водоразбора. Поэтому в точке водоразбора необходима установка смесительной арматуры.

Монтаж - емкостные водонагреватели (продолжение)

Только для батарей водонагревателей Vitocell 300-H:

При температурах на выходе контура ГВС выше 60 °С соединительная линия в контуре ГВС при многосекционном монтаже может подключаться и последовательно. Подключение соединительной линии в контуре ГВС производится согласно схемам на стр. 36.

Для арматуры, устанавливаемой в соединительную линию, обязательны нормативы DIN 1988 (см. схемы на стр. 29) и DIN 4753.

К этой арматуре относятся:

- **Запорные вентили**
- **Сливной клапан**
- **Редукционный клапан** (согласно DIN 1988-2, издание от декабря 1988 г.)

Монтаж необходим в том случае, если давление в трубопроводной сети в месте подсоединения превышает 80 % давления срабатывания предохранительного клапана.

Целесообразно установить редуктор за водомерной системой. Это позволяет поддерживать во всей установке приготовления горячей воды примерно одинаковое соотношение давления и предохранять систему от избыточного давления и гидравлических ударов.

Согласно DIN 4109 полное давление потока в системе водоснабжения после распределения по этажам не должно превышать перед арматурой 5 бар (0,5 МПа).

- **Предохранительный клапан**

Для защиты от превышения давления установка должна быть оснащена прошедшим конструктивные испытания мембранным предохранительным клапаном.

Допустимое рабочее давление: 10 бар.

Присоединительный диаметр предохранительного клапана должен составлять:

- при объеме до 200 л
не менее R ½ (DN 15),
макс. отопительная мощность 75 кВт,
- при объеме 200 - 1000 л
не менее R ¾ (DN 20),
макс. отопительная мощность 150 кВт,
- при объеме 1000 - 5000 л
не менее R 1 (DN 25),
макс. отопительная мощность 250 кВт.

Установить предохранительный клапан в трубопровод холодной воды. Его нельзя закрывать со стороны водонагревателя (или батареи водонагревателей). Не допускаются сужения в трубопроводе между предохранительным клапаном и накопительной емкостью. Запрещается закрывать выпускную линию предохранительного клапана. Выходящая вода должна иметь возможность безопасно и под визуальным контролем выходить в водоспускное устройство. Рядом с выпускной линией предохранительного клапана (лучше всего на самом предохранительном клапане) следует установить табличку со следующей надписью:

"Во время нагрева из соображений безопасности из выпускной линии может выходить вода! Не закрывать выпускную линию!"
Предохранительный клапан должен быть установлен над верхней кромкой емкостного водонагревателя.

- **Обратный клапан**

Служит для предотвращения оттока воды установки и нагретой воды в трубопровод холодной воды или в местную сеть.

- **Манометр**

Предусмотреть подключение для манометра.

- **Регулятор расхода**

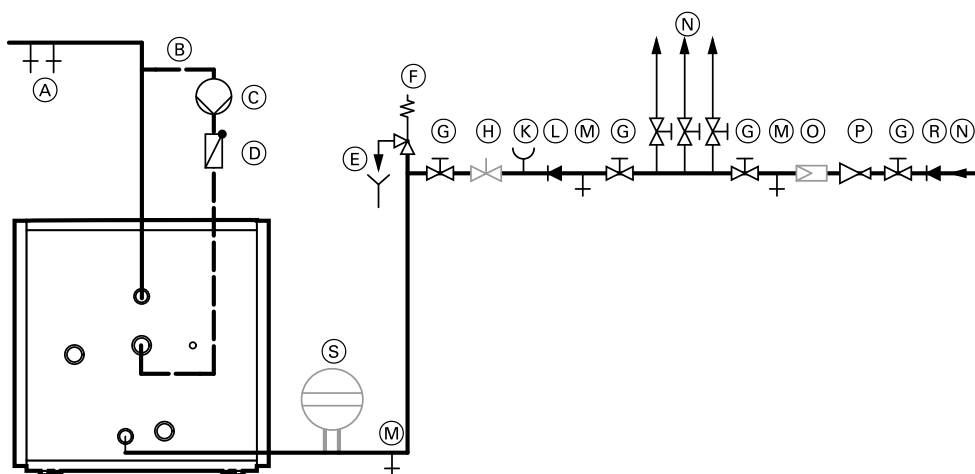
Мы рекомендуем установить регулятор расхода и настроить максимальный расход воды в соответствии с 10-минутной производительностью емкостного водонагревателя.

- **Фильтр для воды в контуре ГВС**

Согласно DIN 1988-2 в установках с металлическими трубопроводами в контуре ГВС должен быть установлен водяной фильтр. В полимерные трубопроводы также необходимо встраивать фильтр для воды контура ГВС. Фильтр предотвращает попадание грязи в систему хозяйственно-питьевого водоснабжения.

Монтаж - емкостные водонагреватели (продолжение)

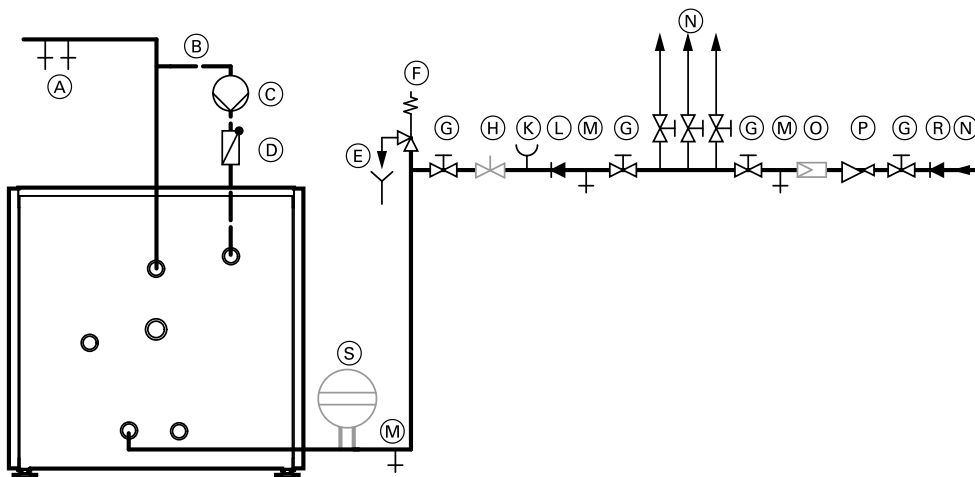
Vitocell 100-Н и 300-Н объемом до 200 л



Подключение в контуре ГВС согласно DIN 1988

- | | |
|---|--|
| (A) Горячая вода | (L) Обратный клапан |
| (B) Циркуляционный трубопровод | (M) Патрубок опорожнения |
| (C) Циркуляционный насос ГВС | (N) Холодная вода |
| (D) Подпружиненный обратный клапан | (O) Фильтр для воды в контуре ГВС |
| (E) Контролируемое выходное отверстие выпускной линии | (P) Редукционный клапан |
| (F) Предохранительный клапан | (R) Обратный клапан |
| (G) Запорный вентиль | (S) Мембранный расширительный бак, пригодный для контура ГВС |
| (H) Регулятор расхода | |
| (K) Подключение манометра | |

Vitocell 300-Н объемом свыше 350 л



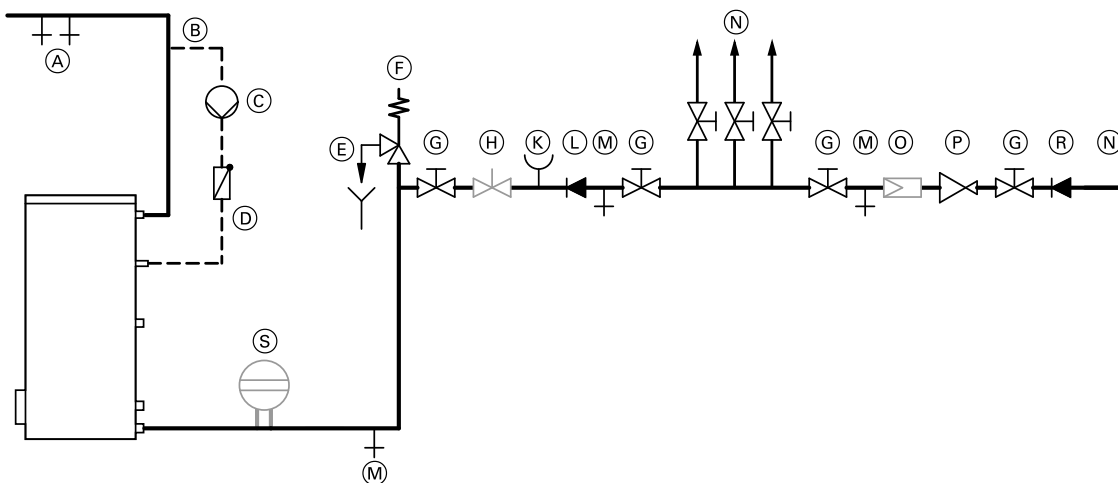
Подключение в контуре ГВС согласно DIN 1988

- | | |
|---|--|
| (A) Горячая вода | (L) Обратный клапан |
| (B) Циркуляционный трубопровод | (M) Патрубок опорожнения |
| (C) Циркуляционный насос ГВС | (N) Холодная вода |
| (D) Подпружиненный обратный клапан | (O) Фильтр для воды в контуре ГВС |
| (E) Контролируемое выходное отверстие выпускной линии | (P) Редукционный клапан |
| (F) Предохранительный клапан | (R) Обратный клапан |
| (G) Запорный вентиль | (S) Мембранный расширительный бак, пригодный для контура ГВС |
| (H) Регулятор расхода | |
| (K) Подключение манометра | |

5457 956 GUS

Монтаж - емкостные водонагреватели (продолжение)

Vitocell 100-V и 300-V



Подключение в контуре ГВС согласно DIN 1988

- | | |
|---|--|
| (A) Горячая вода | (L) Обратный клапан |
| (B) Циркуляционный трубопровод | (M) Патрубок опорожнения |
| (C) Циркуляционный насос ГВС | (N) Холодная вода |
| (D) Подпружиненный обратный клапан | (O) Фильтр для воды в контуре ГВС |
| (E) Контролируемое выходное отверстие выпускной линии | (P) Редукционный клапан |
| (F) Предохранительный клапан | (R) Обратный клапан |
| (G) Запорный вентиль | (S) Мембранный расширительный бак, пригодный для контура ГВС |
| (H) Регулятор расхода | |
| (K) Подключение манометра | |

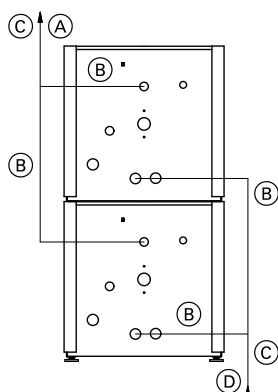
Подключение батарей водонагревателей с Vitocell 300-H в контуре ГВС

Указание

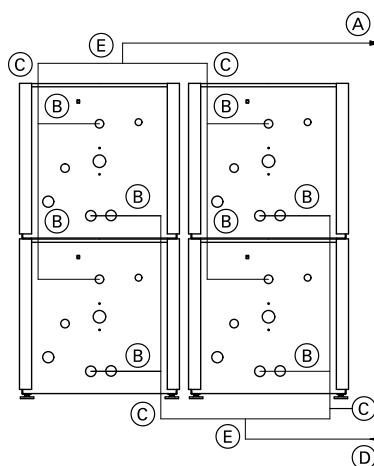
- Учитывать высоту группы секций:
Vitocell 300-H, 350 л: макс. 2 водонагревателя
Vitocell 300-H, 500 л: макс. 3 водонагревателя
- Соблюдать поперечные сечения соединительных трубопроводов в контуре водоразбора ГВС.

Vitocell 300-H объемом 2 x 700 или 2 x 1000 л (двухсекционный, 2 шт.)

Vitocell 300-H объемом 700 или 1000 л (двухсекционный)



- | |
|--------------------------------------|
| (A) Горячая вода |
| (B) 35 × 1,5 или R 1¼ ^{*17} |
| (C) 42 × 1,5 или R 1½ ^{*17} |
| (D) Холодная вода |

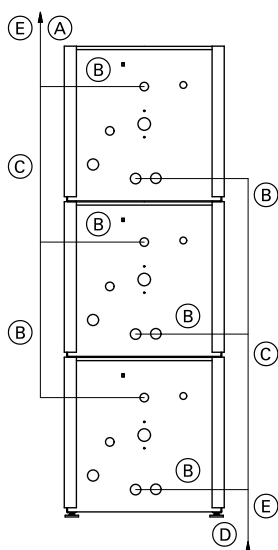


- | |
|--------------------------------------|
| (A) Горячая вода |
| (B) 35 × 1,5 или R 1¼ ^{*17} |
| (C) 42 × 1,5 или R 1½ ^{*17} |
| (D) Холодная вода |
| (E) 54 × 1,5 или R 2 ^{*17} |

*17 Поперечные сечения соединительных трубопроводов в контуре водоразбора ГВС.

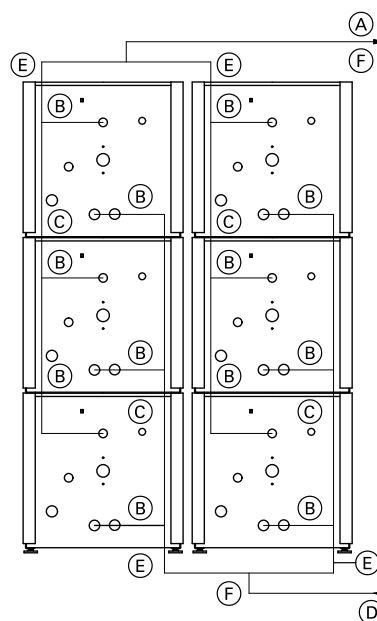
Монтаж - емкостные водонагреватели (продолжение)

Vitocell 300-H объемом 1500 л (трехсекционный)



- (A) Горячая вода
- (B) 35 × 1,5 или R 1¼^{*17}
- (C) 42 × 1,5 или R 1½^{*17}
- (D) Холодная вода
- (E) 54 × 1,5 или R 2^{*17}

Vitocell 300-H объемом 2 × 1500 л (трехсекционный, 2 шт.)



- (A) Горячая вода
- (B) 35 × 1,5 или R 1¼^{*17}
- (C) 42 × 1,5 или R 1½^{*17}
- (D) Холодная вода
- (E) 54 × 1,5 или R 2^{*17}
- (F) 70 × 2,0 или R 2½^{*17}

6.2 Циркуляционные трубопроводы

Из санитарно-гигиенических соображений и в целях обеспечения комфорта в установке приготовления горячей воды встраиваются циркуляционные трубопроводы. При этом необходимо следовать действующим нормам и законодательным актам. В основном, используемые ранее "системы с естественной циркуляцией" в настоящее время более не приемлемы по санитарно-гигиеническим причинам. Циркуляционные трубопроводы или циркуляционные системы в основном оснащаются соответствующими насосами, требуют настройки гидравлических параметров и установки теплоизоляции в соответствии с действующими требованиями. При этом следует соблюдать действующие нормы и предписания (например, рабочий листок DVGW W551/W553 и DIN 1988/TRWI).

Объемный поток циркуляционной системы определяется на основании размера трубопроводной сети, параметров теплоизоляции и требуемой максимальной разницы температур между температурой на выходе из емкостного водонагревателя (TWW) и температурой на входе циркуляционного трубопровода (TWZ).

В зависимости от типа установки для приготовления горячей воды существуют различные возможности подключения циркуляционного трубопровода. В верхней трети почти всех емкостных водонагревателей предусмотрены патрубки для подключения циркуляционного трубопровода. Исключением являются проточные водонагреватели, например, "станции свежей воды" или комбинированные емкостные водонагреватели со встроенным теплообменником контура ГВС (Vitocell 340-M/360-M). Такие установки снабжаются "ввертной деталью для подключения циркуляционного трубопровода", которая позволяет циркуляции проникать на некоторое расстояние в теплообменник. При отсутствии такой детали циркуляционный трубопровод также может подключаться к входу холодной воды водонагревателя.

6

Монтаж - емкостные водонагреватели (продолжение)

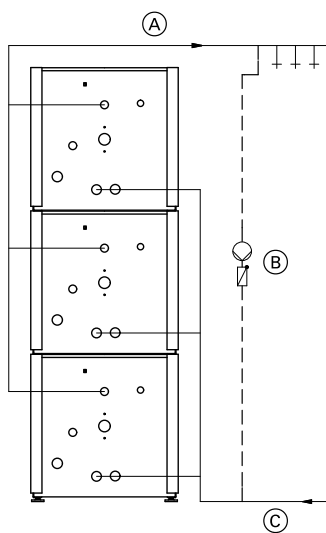
Эта возможность подключения к линии подачи холодной воды существует также для емкостных водонагревателей, для которых по причине соотношения объема отбора и/или объемного потока циркуляционной линии к объему емкостного водонагревателя следует ожидать продолжительного смешивания воды емкостного водонагревателя. Например, это касается емкостных водонагревателей с очень малым объемом. Подключение к линии подачи холодной воды также может иметь смысл при наличии больших значений объемного расхода циркуляционной линии. Большие значения объемного расхода могут быть необходимы, например, в трубопроводных сетях с плохой теплоизоляцией или в установках с разветвленной сетью трубопроводов. При этом следует учитывать, что высокая скорость потока может стать причиной того, что вода в емкостном водонагревателе не сможет задерживаться долгое время для нагрева. Возникающее таким образом смешивание воды в части постоянной готовности иногда может потребовать продолжительного времени для нагрева и вызвать колебания температуры на выходе (TWW). Но даже и в таком случае подключение циркуляционного трубопровода к линии входа холодной воды может повышать эксплуатационные характеристики установки для приготовления горячей воды.

6.3 Подключение циркуляционного трубопровода при использовании батареи водонагревателей

Подключить циркуляционный трубопровод с помощью разъемного соединения.

Чтобы обеспечить равномерный нагрев отдельных водонагревательных секций, батареи водонагревателей необходимо устанавливать с подключенным циркуляционным трубопроводом в соответствии со схемами, начиная со стр. 32.

Установка Vitocell 300-H в виде батареи водонагревателей

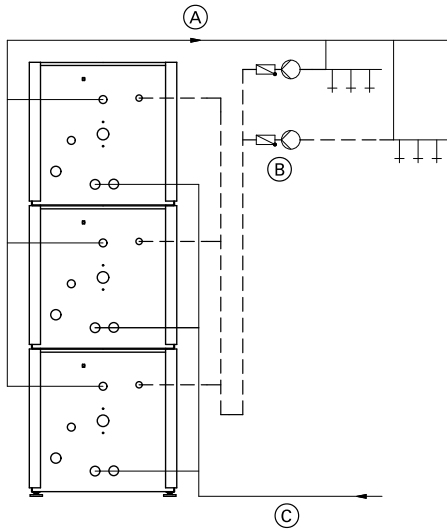


Подключение с одинарным циркуляционным трубопроводом

- (A) Горячая вода
- (B) Циркуляционная линия
- (C) Холодная вода

Монтаж - емкостные водонагреватели (продолжение)

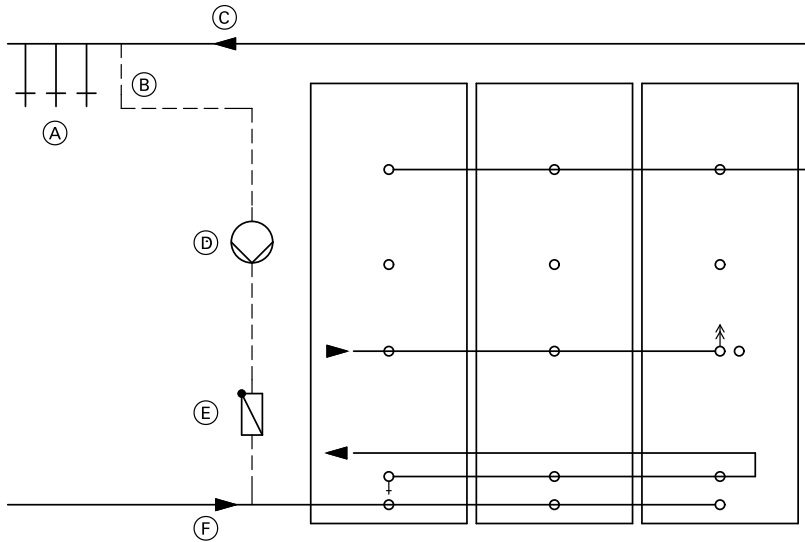
Установка Vitocell 300-H в виде батареи водонагревателей



Подключение с разветвленными циркуляционными сетями

- (A) Горячая вода
- (B) Циркуляционная линия
- (C) Холодная вода

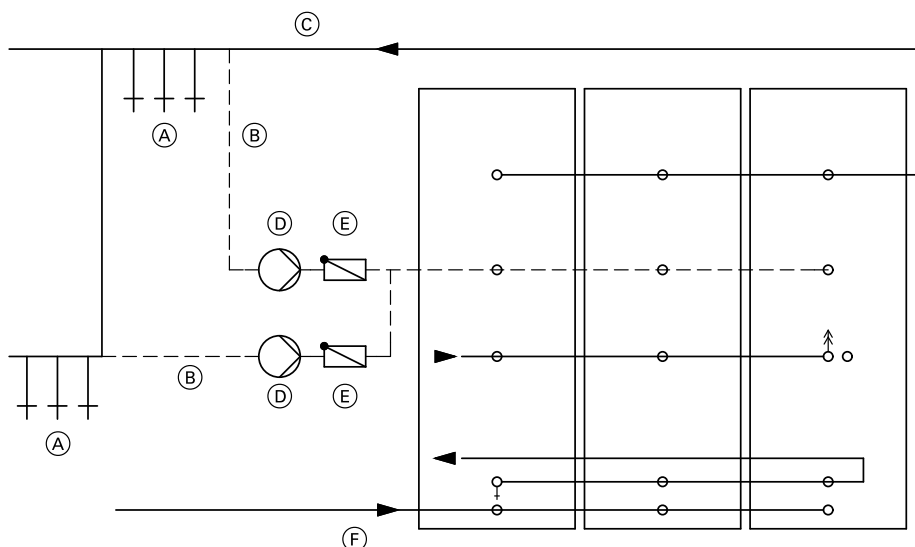
Vitocell 100-V и 300-V в виде батареи водонагревателей



Подключение в сочетании с централизованным отоплением без ограничения температуры обратной магистрали или в сочетании с водогрейными котлами (эксплуатация в низкотемпературном режиме) и одинарным циркуляционным трубопроводом.

- (A) Точки водоразбора
- (B) Циркуляционный трубопровод
- (C) Горячая вода
- (D) Циркуляционный насос ГВС
- (E) Обратный клапан
- (F) Холодная вода

Vitocell 100-V и 300-V в виде батареи водонагревателей



Подключение в сочетании с конденсационными котлами или в сочетании с централизованным отоплением без ограничения температуры обратной магистрали и установками с разветвленными циркуляционными сетями

- (A) Точки водоразбора
- (B) Циркуляционный трубопровод
- (C) Горячая вода
- (D) Циркуляционный насос ГВС
- (E) Обратный клапан
- (F) Холодная вода

6.4 Подключения в отопительном контуре

Подключения в отопительном контуре

Согласно DIN 4753 вода в емкостном водонагревателе может нагреваться до температуры около 95 °C.

Чтобы температура воды в контуре ГВС не превышала 95 °C, необходимо установить регулятор подвода тепла в соответствии с нижеследующими схемами.

При монтаже в соответствии со схемами, начиная со стр. 34 или 37, насос загрузки емкостного водонагревателя переключается терморегулятором. Подпружиненный обратный клапан препятствует дополнительному нагреву емкостного водонагревателя под действием естественного движущего напора.

Вместо терморегулятора можно также использовать регулятор температуры воды (см. схемы на стр. 37).

При температуре подачи отопительного контура выше 110 °C необходимо дополнительно установить прошедший конструктивные испытания защитный ограничитель температуры. Для этого используется двухканальный термостатный регулятор с 2 отдельными термостатическими системами (термостатный ограничитель и защитный ограничитель температуры) (см. схемы на стр. 37).

Для установок, уже укомплектованных защитным ограничителем температуры, ограничивающим температуру теплоносителя величиной 110 °C (например, в водогрейном котле), дополнительный защитный ограничитель температуры в емкостном водонагревателе не требуется.

Батареи водонагревателей

Для батарей водонагревателей достаточно установить терморегулятор в одну из секций батарей.

Vitocell 100-H и 300-H

Регулирование включением и выключением насоса.

Vitocell 300-H:

При батарейной схеме водонагревателей соединения в отопительном контуре, а также установка терморегулятора и защитного ограничителя температуры (при необходимости) должны производиться в соответствии со схемами, приведенными на стр. 36 и далее.

Vitocell 100-V и 300-V:

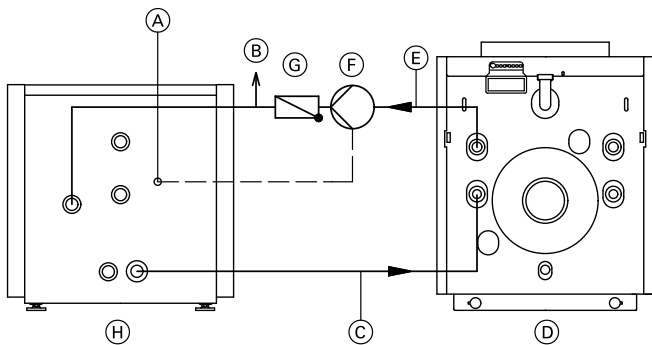
Батарея регулируется одним терморегулятором. Поэтому раздельное регулирование отдельных секций в одной батарее водонагревателей невозможно. Терморегулятор должен устанавливаться в последнюю водонагревательную секцию, если смотреть от патрубка подающей магистрали отопительного контура (см. схему на стр. 38).

Указание

Если подключение "Подающая магистраль отопительного контура" в отличие от схемы на стр. 38 производится по направлению справа налево, то перед монтажом коллектора в последнюю водонагревательную секцию необходимо установить погружную гильзу для терморегулятора.

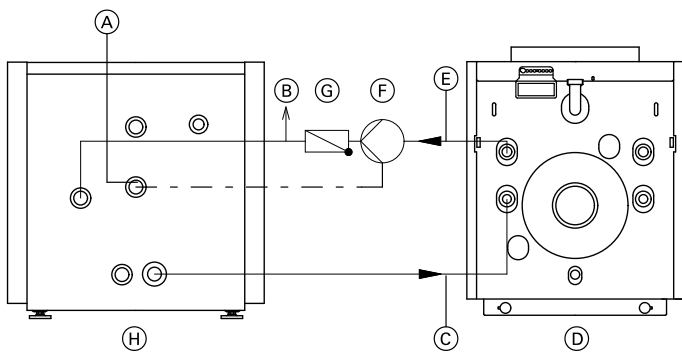
Если необходимо регулировать отдельные секции одной батареи водонагревателей индивидуально, то секции следует сгруппировать в несколько батарей или установить их по отдельности.

Монтаж - емкостные водонагреватели (продолжение)



Объем 130, 160 и 200 л: подключение к водогрейному котлу в отопительном контуре

- | | |
|--|---|
| (A) Терморегулятор / датчик температуры и защитный ограничитель температуры (если необходим) | (E) Подающая магистраль отопительного контура |
| (B) Удаление воздуха | (F) Насос |
| (C) Обратная магистраль отопительного контура | (G) Подпружиненный обратный клапан |
| (D) Водогрейный котел | (H) Vitocell 100-H или 300-H |



Объем 350 и 500 литров: подключение к водогрейному котлу в отопительном контуре

- | | |
|--|---|
| (A) Терморегулятор / датчик температуры и защитный ограничитель температуры (если необходим) | (E) Подающая магистраль отопительного контура |
| (B) Удаление воздуха | (F) Насос |
| (C) Обратная магистраль отопительного контура | (G) Подпружиненный обратный клапан |
| (D) Водогрейный котел | (H) Vitocell 100-H или 300-H |

Монтаж - емкостные водонагреватели (продолжение)

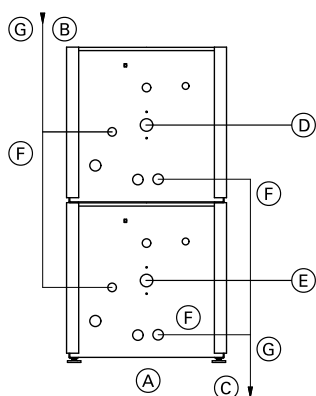
Vitocell 300-H в виде батареи водонагревателей

Подключения в отопительном контуре и расположение терморегуляторов

Указание

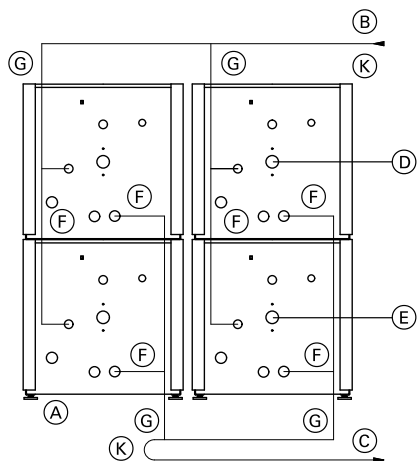
Соблюдать поперечные сечения соединительных трубопроводов отопительного контура.

Объем 700 или 1000 л (двухсекционный)



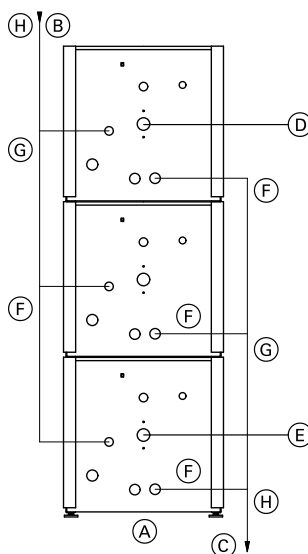
- (A) Vitocell 300-H
- (B) Подающая магистраль отопительного контура
- (C) Обратная магистраль отопительного контура
- (D) Защитный ограничитель температуры (если необходим)
- (E) Датчик температуры/терморегулятор
- (F) DN 32 или R 1 1/4^{*18}
- (G) DN 50 или R 2^{*18}

Объем 2 x 700 или 2 x 1000 л (двухсекционный, 2 шт.)



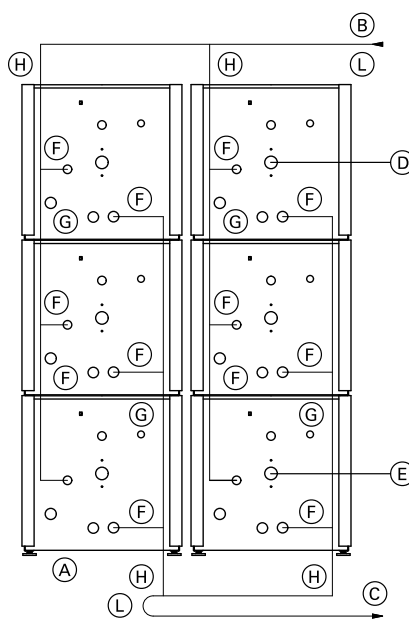
- (A) Vitocell 300-H
- (B) Подающая магистраль отопительного контура
- (C) Обратная магистраль отопительного контура
- (D) Защитный ограничитель температуры (если необходим)
- (E) Датчик температуры/терморегулятор
- (F) DN 32 или R 1 1/4^{*18}
- (G) DN 50 или R 2^{*18}
- (K) DN 100^{*18}

Объем 1500 л (трехсекционный)



- (A) Vitocell 300-H
- (B) Подающая магистраль отопительного контура
- (C) Обратная магистраль отопительного контура
- (D) Защитный ограничитель температуры (если необходим)
- (E) Датчик температуры/терморегулятор
- (F) DN 32 или R 1 1/4^{*18}
- (G) DN 50 или R 2^{*18}
- (H) DN 80^{*18}

Объем 2 x 1500 л (трехсекционный, 2 шт.)



- (A) Vitocell 300-H
- (B) Подающая магистраль отопительного контура
- (C) Обратная магистраль отопительного контура
- (D) Защитный ограничитель температуры (если необходим)

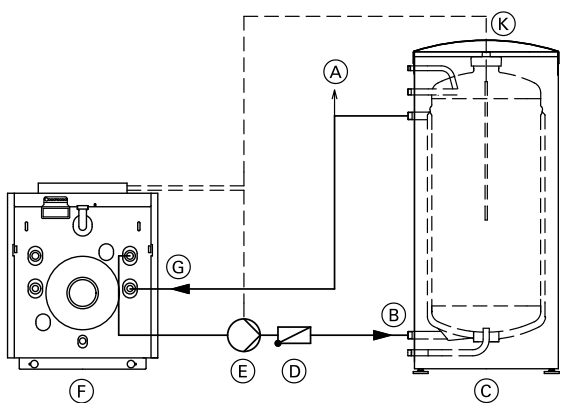
*18 Поперечные сечения соединительных трубопроводов в отопительном контуре.

Монтаж - емкостные водонагреватели (продолжение)

- (E) Датчик температуры/терморегулятор
- (F) DN 32 или R 1¼^{*18}
- (G) DN 50 или R 2^{*18}
- (H) DN 80^{*18}
- (L) DN 125^{*18}

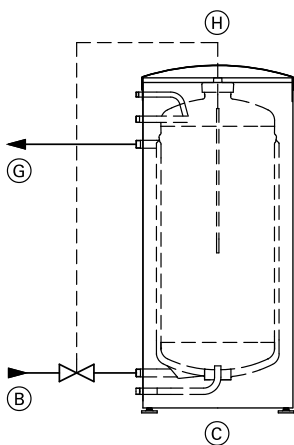
Vitocell 300-V (тип EVA)

Подключения в отопительном контуре



Регулирование включением и выключением насоса

- (A) Удаление воздуха
- (B) Подающая магистраль отопительного контура
- (C) Vitocell 300-V (тип EVA)
- (D) Подпружиненный обратный клапан
- (E) Насос
- (F) Водогрейный котел
- (G) Обратная магистраль отопительного контура
- (K) Датчик температуры емкостного водонагревателя



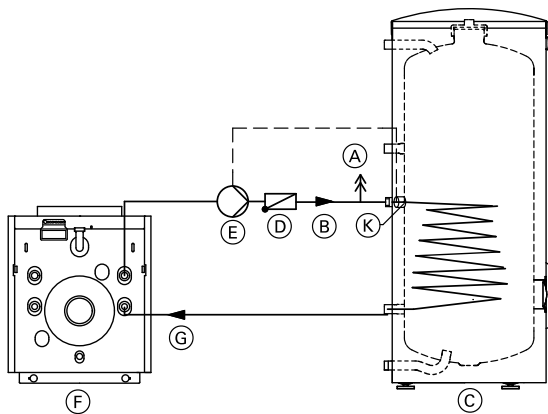
Регулировка регулирующим клапаном

- (B) Подающая магистраль отопительного контура
- (C) Vitocell 300-V (тип EVA)

- (G) Обратная магистраль отопительного контура
- (H) Чувствительный элемент регулятора температуры воды

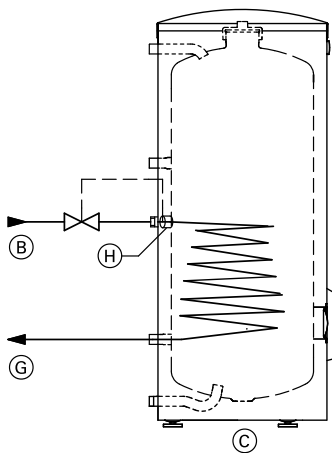
Vitocell 100-V и Vitocell 300-V (тип EVI)

Подключения в отопительном контуре



Регулирование включением и выключением насоса

- (A) Удаление воздуха
- (B) Подающая магистраль отопительного контура
- (C) Vitocell 100-V или 300-V (тип EVI)
- (D) Подпружиненный обратный клапан
- (E) Насос
- (F) Водогрейный котел
- (G) Обратная магистраль отопительного контура
- (K) Терморегулятор / датчик температуры и защитный ограничитель температуры (если необходим)



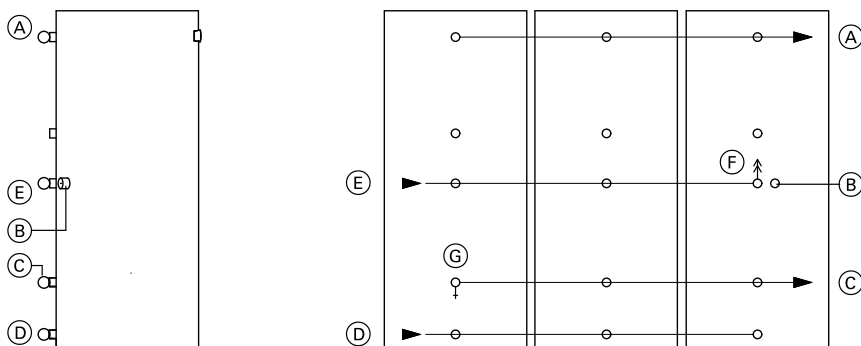
Регулировка регулирующим клапаном

- (B) Подающая магистраль отопительного контура
- (C) Vitocell 100-V или 300-V (тип EVI)
- (G) Обратная магистраль отопительного контура
- (H) Чувствительный элемент регулятора температуры воды

Монтаж - емкостные водонагреватели (продолжение)

Vitocell 100-V и 300-V в виде батареи водонагревателей

Подключения в отопительном контуре



- (A) Горячая вода
- (B) Датчик температуры/терморегулятор
- (C) Обратная магистраль отопительного контура
- (D) Холодная вода

- (E) Подающая магистраль отопительного контура
- (F) Удаление воздуха
- (G) Патрубок опорожнения

Подключения в отопительном контуре с ограничением температуры обратной магистрали

Ограничитель температуры обратной магистрали должен устанавливаться только в тех случаях, когда этого требует соответствующая теплоцентраль.

Чтобы температура обратной магистрали отопительного контура не превышала предписанного значения, необходимо использовать ограничитель температуры обратной магистрали с регулирующим клапаном (например, фирмы Samson, тип 43-1, диапазон регулирования 25 - 70 °C).

Монтаж чувствительного элемента в отдельных водонагревательных секциях и в батареях водонагревателей должен производиться в соответствии с соответствующими схемами. Необходимая система трубопроводов должна предоставляться заказчиком.

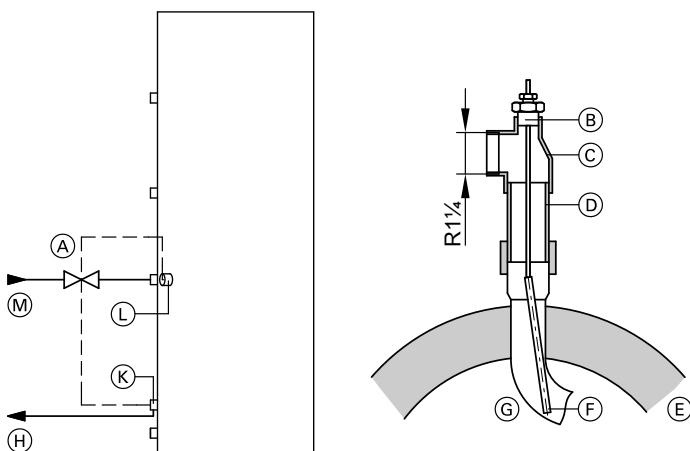
Расчет параметров регулирующего клапана производится согласно требуемому расходу теплоносителя с учетом потери давления в системе.

Указание

При ограниченной температуре обратной магистрали следует проверить, соблюдаются ли санитарно-гигиенические нормы TRWI/DVGW. При необходимости следует предусмотреть циркуляционный насос.

Vitocell 100-V и Vitocell 300-V (тип EVI)

Установка чувствительного элемента в обратную магистраль отопительного контура для ограничения температуры обратной магистрали при использовании отдельных водонагревательных секций.



- (A) Регулятор температуры воды
- (B) Резьбовой сальник
- (C) Тройник
- (D) Резьбовое соединение
- (E) Теплоизоляция

- (F) Чувствительный элемент ограничителя температуры обратной магистрали
- (G) Змеевиковый теплообменник греющего контура
- (H) Обратная магистраль отопительного контура

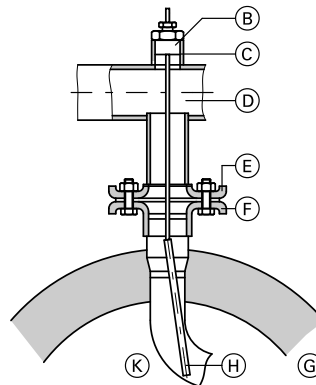
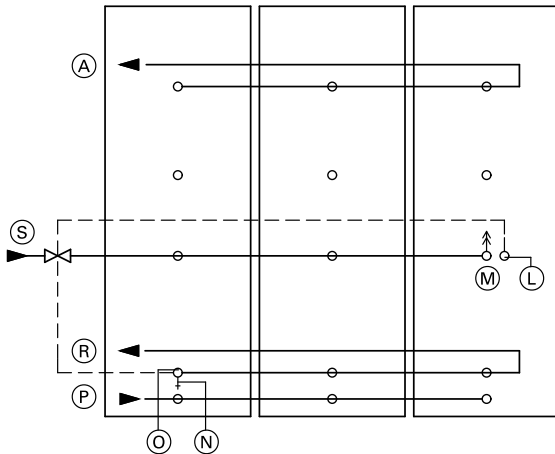
Монтаж - емкостные водонагреватели (продолжение)

(K) Чувствительный элемент ограничителя температуры обратной магистрали

(L) Чувствительный элемент регулятора температуры воды
(M) Подающая магистраль отопительного контура

Vitocell 100-V и 300-V в виде батареи водонагревателей

Установка чувствительного элемента в обратную магистраль отопительного контура для ограничения температуры обратной магистрали.



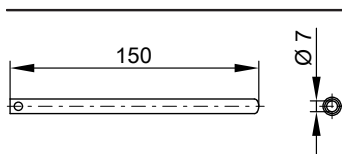
- (A) Горячая вода
- (B) Резьбовой сальник
- (C) Муфта R 1/2 EN 10241 (предоставляется заказчиком)
- (D) Коллектор
- (E) Фланец
- (F) Резьбовой фланец
- (G) Теплоизоляция
- (H) Чувствительный элемент ограничителя температуры обратной магистрали

- (K) Змеевиковый теплообменник греющего контура
- (L) Чувствительный элемент регулятора температуры воды
- (M) Удаление воздуха
- (N) Патрубок опорожнения
- (O) Чувствительный элемент ограничителя температуры обратной магистрали
- (P) Холодная вода
- (R) Обратная магистраль отопительного контура
- (S) Подающая магистраль отопительного контура

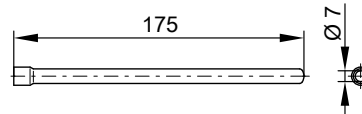
6.5 Погружные гильзы

Указанные ниже емкостные водонагреватели укомплектованы сварными погружными гильзами:

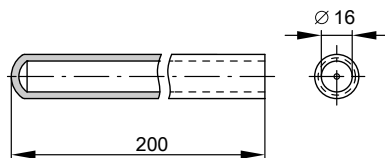
Vitocell 100-H



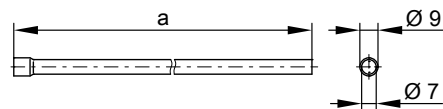
Vitocell 300-H объемом 160 и 200 л



Vitocell 100-V объемом 160 - 1000 л



Vitocell 300-V (тип EVA) объемом 130 - 200 л

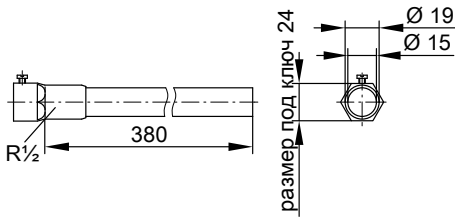


Объем емкости	л	130	160	200
a	мм	550	650	650

Следующие емкостные водонагреватели требуют монтажа погружной гильзы, входящей в комплект поставки:

Монтаж - емкостные водонагреватели (продолжение)

Vitocell 300-H объемом 350 и 500 л:

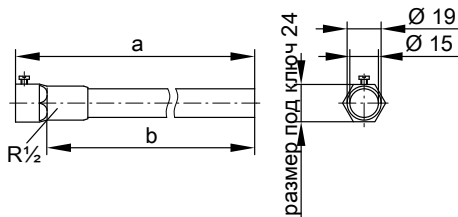


Объем емкости	л	200	300	500
a	мм	220	220	330
b	мм	200	200	310

Для достижения максимальной эксплуатационной надежности датчик или чувствительный элемент регулирующего устройства должны вставляться в погружную гильзу из высококачественной стали, входящую в комплект поставки.

Если вставляемый датчик или чувствительный элемент не подходит к этой погружной гильзе, необходимо использовать другую погружную гильзу из высококачественной стали (1.4571 или 1.4435).

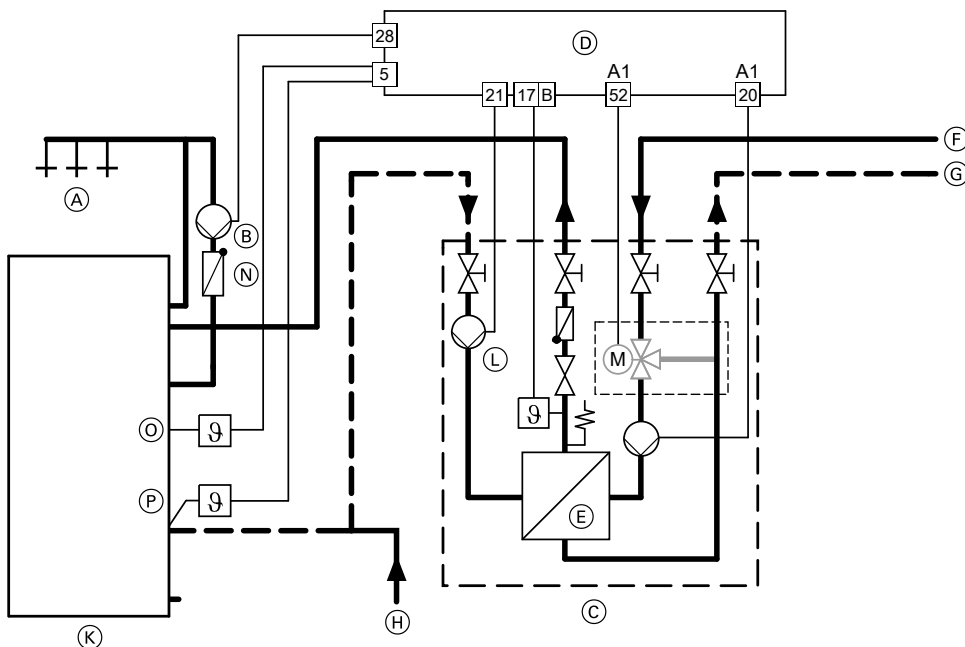
Vitocell 300-V (тип EVI) объемом 200 - 500 л:



Монтаж - система послойной загрузки водонагревателя

7.1 Стыковка контура ГВС

Вариант 1 - система послойной загрузки водонагревателя с одним Vitocell 100-L и Vitotrans 222 для работы в режиме с переменной температурой теплоносителя



- (A) Точки водоразбора (горячая вода)
- (B) Циркуляционный насос ГВС
- (C) Комплект теплообменника Vitotrans 222 со смесительной группой
- (D) Vitotronic 200-H (тип НК1S, НК1W, НК3S или НК3W), Vitotronic 100 (тип GC1), Vitotronic 200 (тип GW1), Vitotronic 300 (тип GW2) или Vitotronic 300-K
- (E) Пластинчатый теплообменник

Монтаж - система послойной загрузки водонагревателя (продолжение)

- (F) Подающая магистраль отопительного контура
- (G) Обратная магистраль отопительного контура
- (H) Общий подвод холодной воды с блоком предохранительных устройств по DIN 1988
- (K) Vitocell 100-L (здесь: объем 500 л)
- (L) Насос загрузки емкостного водонагревателя (вторичный контур)
- (N) Подпружиненный обратный клапан
- (O) Верхний датчик температуры емкостного водонагревателя (включение, клеммы "1" и "2")
- (P) Нижний датчик температуры емкостного водонагревателя (выключение, клеммы "2" и "3")

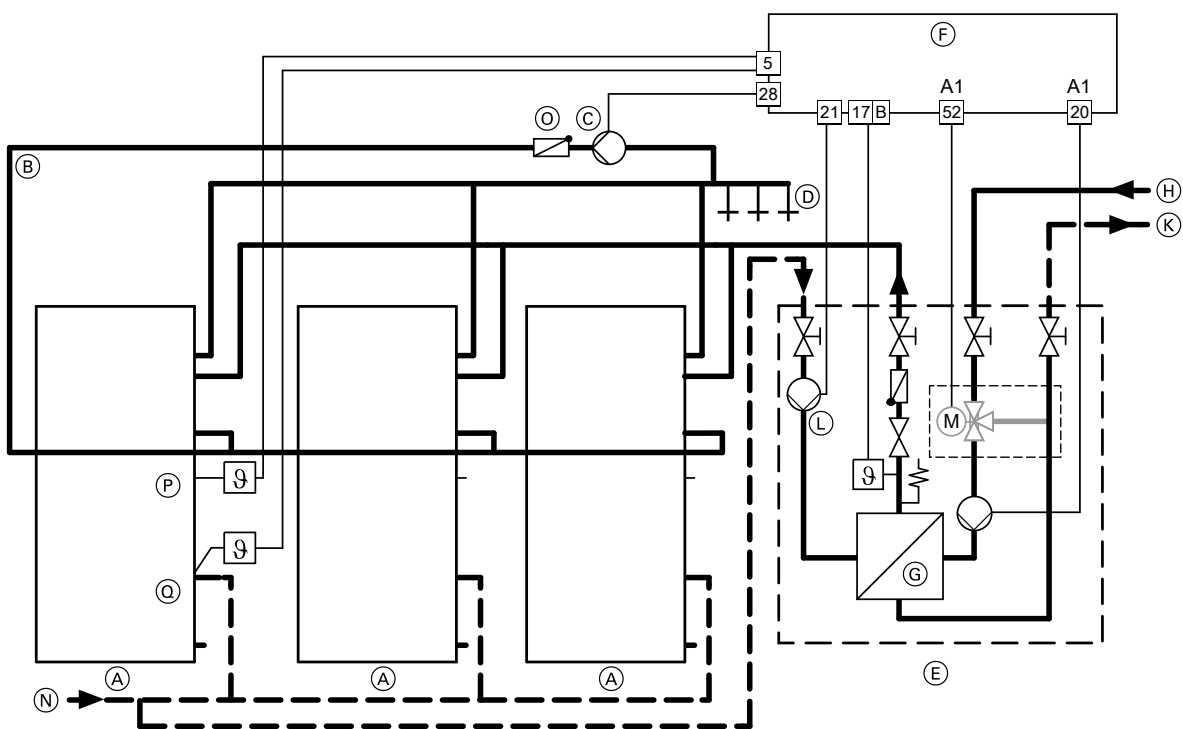
Указание

- Выполнить подключение холодной воды (H) с использованием тройника с прямым проходом к патрубку холодной воды водонагревателя Vitocell-L. Выполнить подключение холодной воды к Vitotrans 222 только через отвод тройника.
- Для больших циркуляционных сетей, возможно, требуется кратковременное отключение циркуляционного насоса ГВС во время нагрева Vitocell 100-L.

В связи с необходимостью обеспечения высокой температуры подающей магистрали теплогенератора не следует использовать отопительный контур, подключаемый непосредственно, т.е. без смесителя.

Для оптимального режима работы следует деактивировать на контроллере приоритетное включение емкостного водонагревателя.

Вариант 2 - система послойной загрузки водонагревателя с несколькими Vitocell 100-L, включенными по параллельной схеме, и Vitotrans 222 для работы в режиме с переменной температурой теплоносителя



- (A) Vitocell 100-L (здесь: объем 500 л)
- (B) Циркуляционный трубопровод
- (C) Циркуляционный насос ГВС
- (D) Точки водоразбора (горячая вода)
- (E) Комплект теплообменника Vitotrans 222 со смесительной группой
- (F) Vitotronic 200-H (тип HK1S, HK1W, HK3S или HK3W), Vitotronic 100 (тип GC1), Vitotronic 200 (тип GW1), Vitotronic 300 (тип GW2) или Vitotronic 300-K
- (G) Пластинчатый теплообменник
- (H) Подающая магистраль отопительного контура
- (K) Обратная магистраль отопительного контура
- (L) Насос загрузки водонагревателя (вторичный контур)
- (N) Общий подвод холодной воды с блоком предохранительных устройств по DIN 1988
- (O) Подпружиненный обратный клапан
- (P) Верхний датчик температуры емкостного водонагревателя (включение, клеммы "1" и "2")
- (Q) Нижний датчик температуры емкостного водонагревателя (выключение, клеммы "2" и "3")

Указание

- Выполнить подключение холодной воды (N) с использованием тройника с прямым проходом к патрубку холодной воды водонагревателя Vitocell-L. Выполнить подключение холодной воды к Vitotrans 222 только через отвод тройника.

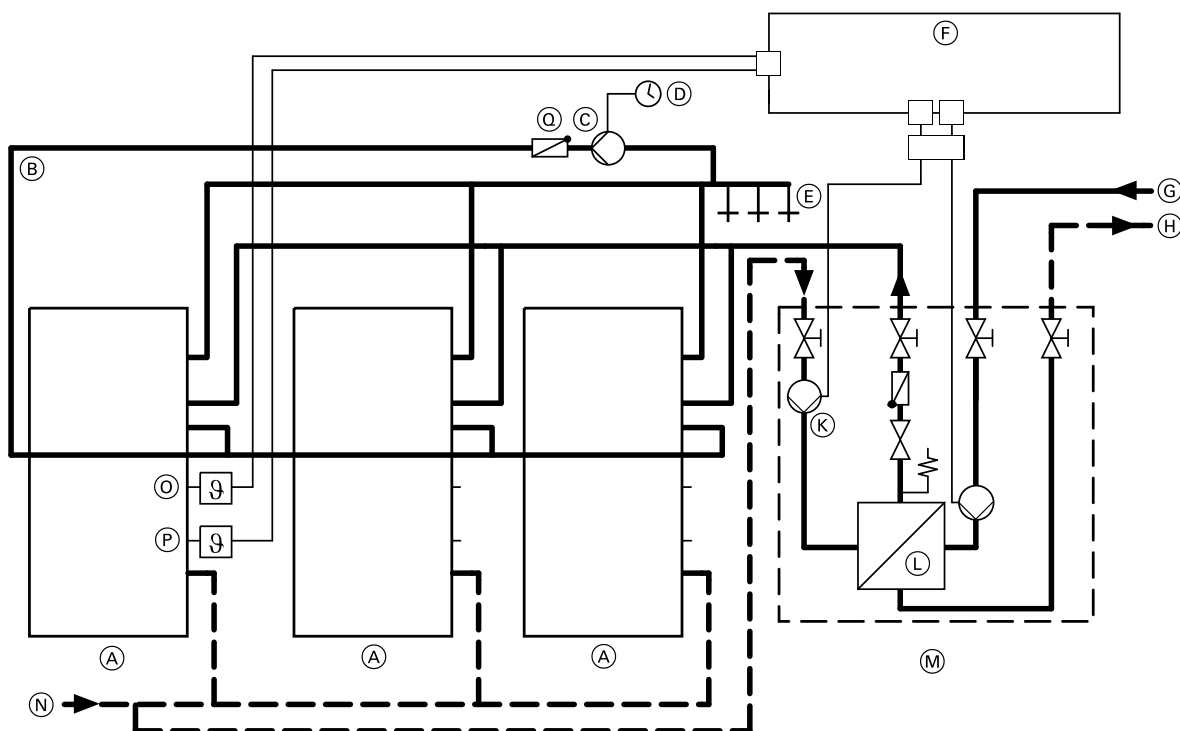
Параллельная схема особенно пригодна для установок, преобладающим расчетным критерием которых является высокая кратковременная производительность, например, для гимнастических залов, спортивных площадок, плавательных бассейнов или душевых на промышленных предприятиях.

Монтаж - система послойной загрузки водонагревателя (продолжение)

Параллельная схема позволяет отбирать из каждого емкостного водонагревателя максимальное количество воды. При наличии достаточно большой мощности теплообменника возможна быстрая загрузка емкостных водонагревателей после отбора. В связи с необходимостью обеспечения высокой температуры подающей магистрали теплогенератора не следует использовать отопительный контур, подключаемый непосредственно, т.е. без смесителя.

Для оптимального режима работы следует деактивировать на контроллере приоритетное включение емкостного водонагревателя.

Вариант 3 - система послойной загрузки емкостного водонагревателя с несколькими Vitocell 100-L, включенными по параллельной схеме, и Vitotrans 222 для работы с постоянной температурой теплоносителя



- | | |
|---|---|
| (A) Vitocell 100-L (здесь: объем 500 л) | (K) Насос загрузки водонагревателя (вторичный контур) |
| (B) Циркуляционный трубопровод | (L) Пластинчатый теплообменник |
| (C) Циркуляционный насос ГВС | (M) Vitotrans 222 (комплект теплообменника) |
| (D) Таймер | (N) Общий подвод холодной воды с блоком предохранительных устройств по DIN 1988 |
| (E) Точки водоразбора (горячая вода) | (O) Верхний терморегулятор (включение) |
| (F) Клеммная коробка (предоставляется заказчиком) | (P) Нижний терморегулятор (отключение) |
| (G) Подающая магистраль отопительного контура | (Q) Подпружиненный обратный клапан |
| (H) Обратная магистраль отопительного контура | |

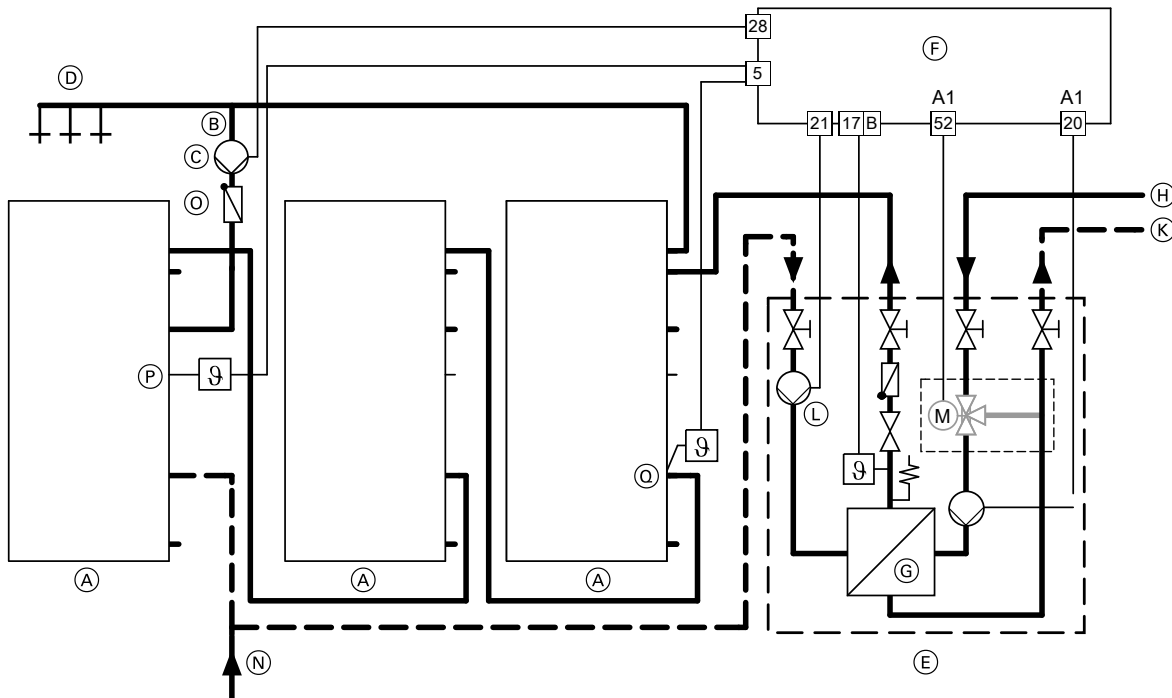
Указание

Выполнить подключение холодной воды (N) с использованием тройника с прямым проходом к патрубку холодной воды водонагревателя Vitocell-L. Выполнить подключение холодной воды к Vitotrans 222 только через отвод тройника.

В связи с необходимостью обеспечения высокой температуры подающей магистрали теплогенератора не следует использовать отопительный контур, подключаемый непосредственно, т.е. без смесителя.

Монтаж - система послойной загрузки водонагревателя (продолжение)

Вариант 4 - система послойной загрузки емкостного водонагревателя с несколькими Vitocell 100-L, включенными по последовательной схеме, и Vitotrans 222 для работы в режиме с переменной температурой теплоносителя



- | | |
|---|--|
| <ul style="list-style-type: none"> (A) Vitocell 100-L (здесь: объем 500 л) (B) Циркуляционный трубопровод (C) Циркуляционный насос ГВС (D) Точки водоразбора (горячая вода) (E) Комплект теплообменника Vitotrans 222 со смесительной группой (F) Vitotronic 200-H (тип HK1S, HK1W, HK3S или HK3W), Vitotronic 100 (тип GC1), Vitotronic 200 (тип GW1), Vitotronic 300 (тип GW2) или Vitotronic 300-K | <ul style="list-style-type: none"> (G) Пластинчатый теплообменник (H) Подающая магистраль отопительного контура (K) Обратная магистраль отопительного контура (L) Насос загрузки водонагревателя (вторичный контур) (N) Общий подвод холодной воды с блоком предохранительных устройств по DIN 1988 (O) Подпружиненный обратный клапан (P) Верхний датчик температуры емкостного водонагревателя (включение, клеммы "1" и "2") (Q) Нижний датчик температуры емкостного водонагревателя (выключение, клеммы "2" и "3") |
|---|--|

Указание

- Выполнить подключение холодной воды (N) с использованием тройника с прямым проходом к патрубку холодной воды водонагревателя Vitocell-L. Выполнить подключение холодной воды к Vitotrans 222 только через отвод тройника.
- Для обеспечения бесперебойного процесса загрузки необходимо обратить внимание на то, чтобы с учетом сопротивления трубопроводов остаточный напор насоса загрузки водонагревателя (L) был выше, чем у циркуляционного насоса ГВС (C).

Последовательная схема должна применяться в тех случаях, когда ожидается относительно постоянное потребление горячей воды, например, на крупных объектах жилищного строительства.

При расчете параметров приготовления горячей воды необходимо учесть максимальную норму водоразбора. Максимальная скорость потока по DIN 1988 не должна превышать 2 м/с (нарушение термического расслоения в емкостном водонагревателе).

Преимущества последовательной схемы особенно ярко проявляются при сочетании малых мощностей теплообменника с большими объемами емкостных водонагревателей, поскольку большие объемы емкостных водонагревателей позволяют использовать водогрейные котлы меньшей мощности или меньшую присоединительную мощность систем централизованного отопления.

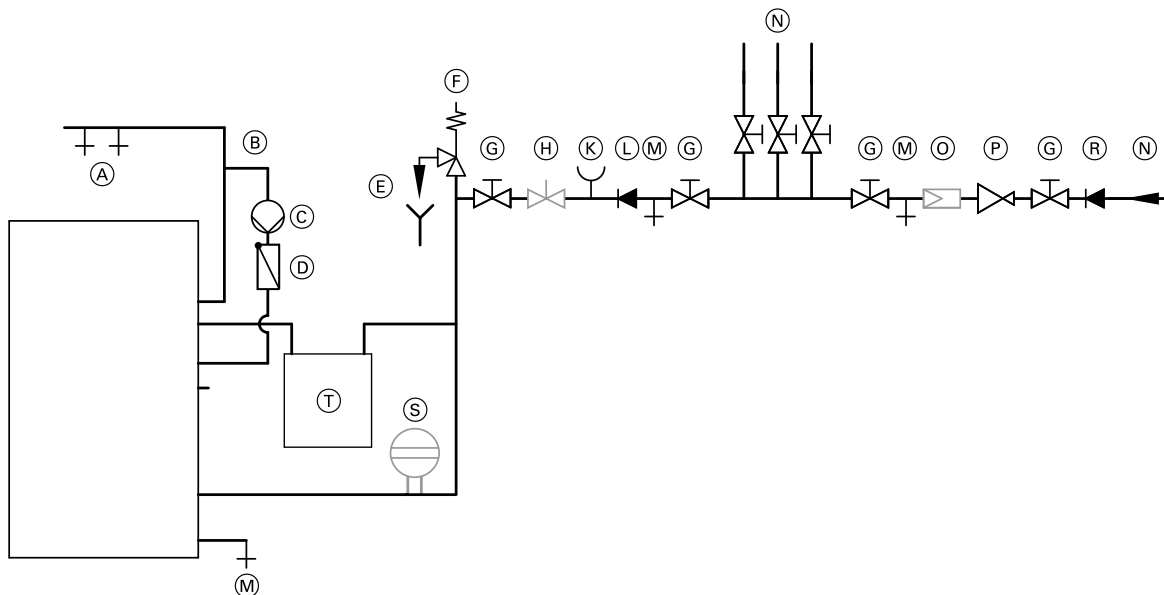
В связи с необходимостью обеспечения высокой температуры подающей магистрали теплогенератора не следует использовать отопительный контур, подключаемый непосредственно, т.е. без смесителя.

Для оптимального режима работы на контроллере следует деактивировать приоритетное включение емкостного водонагревателя.

7.2 Подключения

Подключения Vitotrans 222 (принадлежность) в контуре ГВС в сочетании с Vitocell 100-L

(Подключение по DIN 1988)



- (A) Точки водоразбора (горячая вода)
- (B) Циркуляционный трубопровод
- (C) Циркуляционный насос ГВС
- (D) Подпружиненный обратный клапан
- (E) Контролируемое выходное отверстие выпускной линии
- (F) Предохранительный клапан
- (G) Запорный вентиль
- (H) Регулятор расхода
- (K) Подключение манометра

- (L) Обратный клапан
- (M) Патрубок опорожнения
- (N) Холодная вода
- (O) Фильтр для воды в контуре ГВС
- (P) Редукционный клапан
- (R) Обратный клапан
- (S) Мембранный расширительный бак, пригодный для контура ГВС
- (T) Vitotrans 222

Указание

- Трубопроводы за теплообменником Vitotrans 222 (в направлении потока) **не должны быть выполнены из оцинкованной стальной трубы.**
- Выполнить подключение холодной воды с использованием тройника с прямым проходом к патрубку холодной воды водонагревателя Vitocell-L. Выполнить подключение холодной воды к Vitotrans 222 только через отвод тройника.
- Предохранительный клапан в нижней части Vitotrans 222 не заменяет предохранительный клапан блока предохранительных устройств по DIN 1988.

В блок предохранительных устройств по DIN 1988 входят:

- Запорные вентили
 - Сливной клапан
 - Редукционный клапан
- Монтаж необходим в том случае, если давление в трубопроводной сети в месте подсоединения превышает 80 % давления срабатывания предохранительного клапана.
- Целесообразно установить редуктор за водомерной системой. Это позволяет поддерживать во всей установке приготовления горячей воды примерно одинаковое соотношение давления и предохранять систему от избыточного давления и гидравлических ударов.
- Согласно DIN 4109 полное давление потока в системе водоснабжения после распределения по этажам не должно превышать перед арматурой 5 бар (0,5 МПа).

■ Предохранительный клапан

Для защиты от превышения давления установка должна быть оснащена прошедшим конструктивные испытания мембранным предохранительным клапаном.

Допустимое рабочее давление: 10 бар.

Присоединительный диаметр предохранительного клапана должен составлять:

- при объеме водонагревателя 500 - 1000 л не менее R $\frac{3}{4}$ (DN20), макс. отопительная мощность 150 кВт
- при объеме водонагревателя 1000 - 5000 л не менее R 1 (DN25), макс. отопительная мощность 250 кВт

Установить предохранительный клапан в трубопроводе холодной воды. Он не должен отсекается от емкостного водонагревателя. Не допускаются сужения в трубопроводе между предохранительным клапаном и емкостным водонагревателем. Запрещается закрывать выпускную линию предохранительного клапана. Выходящая вода должна надежным образом и под визуальным контролем отводиться в водоспускное устройство. Рядом с выпускной линией предохранительного клапана (лучше всего на самом предохранительном клапане) следует установить табличку со следующей надписью:

"Во время нагрева из соображений безопасности из выпускной линии может выходить вода! Не закрывать выпускную линию!"

Предохранительный клапан должен быть установлен над верхней кромкой емкостного водонагревателя.

■ Обратный клапан

Служит для предотвращения оттока воды установки и нагретой воды в трубопровод холодной воды или в местную сеть.

Монтаж - система послойной загрузки водонагревателя (продолжение)

■ Манометр

Предусмотреть подключение для манометра.

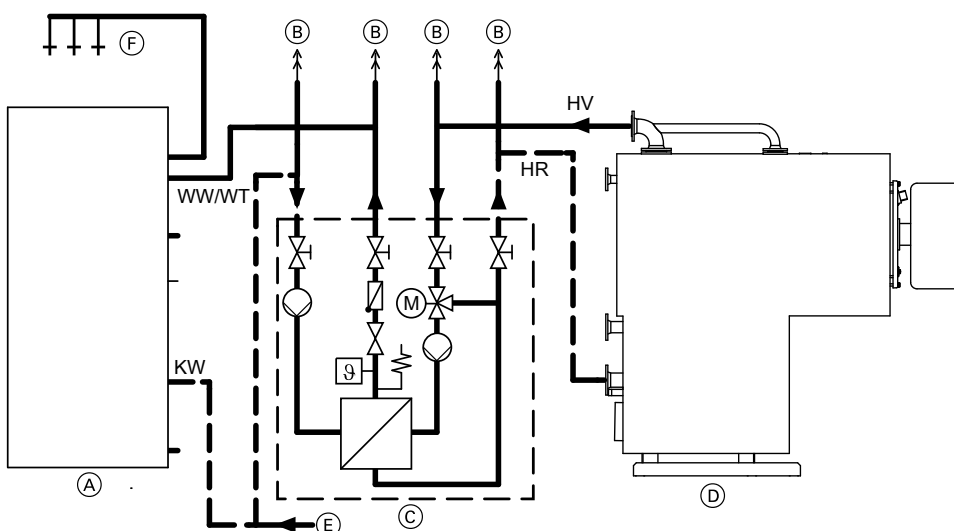
■ Регулировочный вентиль расхода

Мы рекомендуем установить регулировочный вентиль расхода и настроить максимальный расход воды в соответствии с 10-минутной производительностью (см. таблицу в техническом паспорте).

■ Фильтр для воды в контуре ГВС

Согласно DIN 1988-2 в установках с металлическими трубопроводами в контуре ГВС должен быть установлен водяной фильтр. В полимерные трубопроводы также необходимо встраивать фильтр для воды контура ГВС. Фильтр предотвращает попадание грязи в установку приготовления горячей воды.

Подключения в отопительном контуре



(A) Vitocell 100-L (здесь: объем 500 л)

(B) Патрубок для воздухоотводчика

(C) Vitotrans 222

(D) Водогрейный котел

(E) Общий подвод холодной воды с блоком предохранительных устройств по DIN 1988

(F) Точки водоразбора (горячая вода)

HR Обратная магистраль отопительного контура

HV Подающая магистраль отопительного контура

KW Холодная вода

WW/WT Вход горячей воды из теплообменника

7.3 Примеры применения

Системы послойной загрузки водонагревателя в различных условиях подключения

Систему послойной загрузки водонагревателя можно стыковать с установками, имеющими различные рабочие параметры и системы автоматического регулирования.

Электропроводка и гидравлическая стыковка системы послойной загрузки водонагревателя должны быть согласованы с соответствующими гидравлическими и регулировочными условиями.

Возможна установка системы подпитки емкостного водонагревателя в сочетании с:

- контроллерами котлового контура Vitotronic (для режима теплогенерации с переменной температурой теплоносителя)
- Vitotronic 200-H и внешними контроллерами для режима теплогенерации с переменной температурой теплоносителя

- оборудованием для работы с постоянной температурой подачи (например, стандартный водогрейный котел)

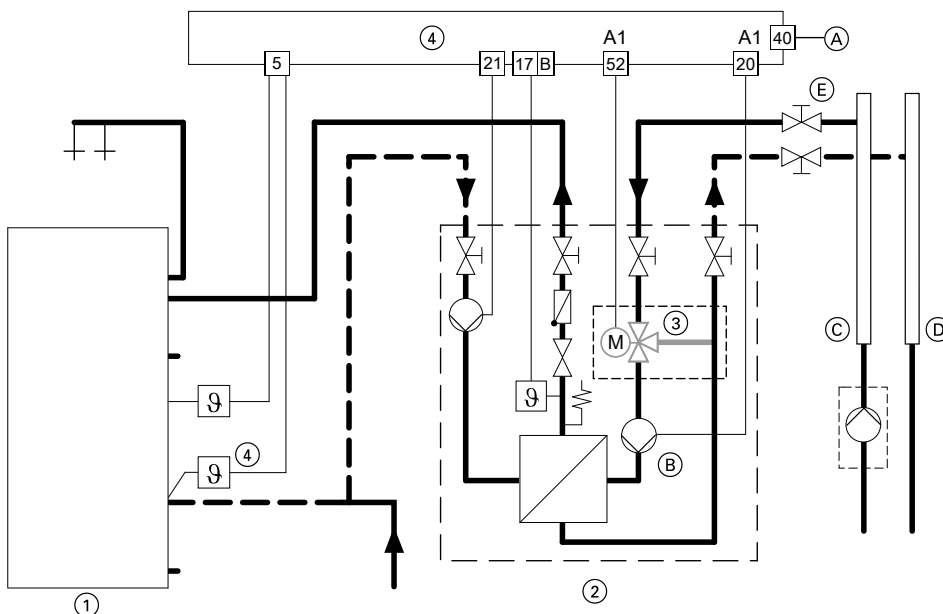
- системой централизованного отопления. Соответствующие гидравлические и электрические схемы приведены на следующих страницах.

Указание

При использовании многокотловых установок систему послойной загрузки водонагревателя подсоединять к Vitotronic 300-K.

Монтаж - система послойной загрузки водонагревателя (продолжение)

Пример применения 1 — Vitocell 100-L с Vitotrans 222 и водогрейный котел с контроллером Vitotronic
(для режима теплогенерации с переменной температурой теплоносителя)



- Ⓐ Подключение к сети 230 В~ 50 Гц; смонтировать главный выключатель согласно предписанию
- Ⓑ Насос отопительного контура (первичный контур)
- Ⓒ Распределительная гребенка подающей магистрали (под давлением)

- Ⓓ Распределительная гребенка обратной магистрали
- Ⓔ Дополнительный клапан с электроприводом в подающей магистрали к Vitotrans 222, если разность давления между распределительными гребенками подающей и обратной магистрали превышает 3 бар

В дополнение к имеющемуся в комплекте поставки Vitotronic датчику температуры PT500 емкостного водонагревателя (для Vitotronic 200-H и Vitotronic 100 - принадлежность) используется второй датчик температуры PT500 емкостного водонагревателя (комплект поставки смесительной группы). Верхний датчик температуры емкостного водонагревателя подключается к клеммам "1" и "2", а нижний - к клеммам "2" и "3" в разьеме [5].

Использование выхода [20] в качестве первичного насоса для комплекта теплообменника.
Установить код "4E : 1":
Использование выхода [52] для регулирования первичного контура комплекта теплообменника.
Установить код "55 : 3":
Использование регулятора температуры емкостного водонагревателя для комплекта теплообменника.

Кодирование установки на Vitotronic Ⓓ

Установить код "4C : 1":

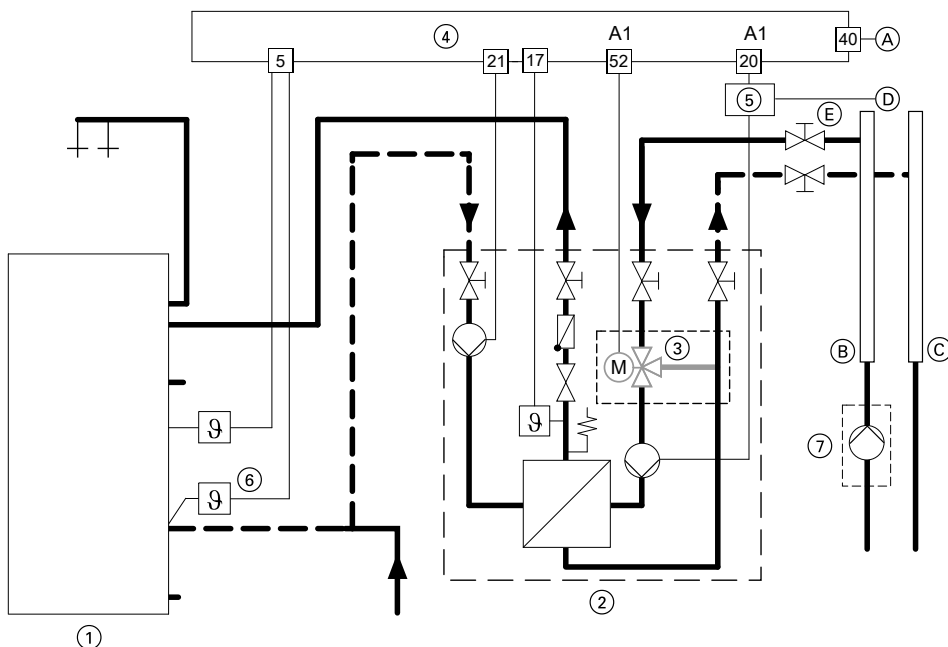
Необходимые элементы

Поз.	Обозначение	Количество	№ заказа
①	Vitocell 100-L, 500 л (на чертеже) или	в зависимости от установки	Z002 074
	Vitocell 100-L, 750 л или		Z004 042
	Vitocell 100-L, 1000 л		Z004 043
②	Vitotrans 222	1	7143 564
	– до 80 кВт		7143 565
	– до 120 кВт		7143 566
③	Смесительная группа (с 3-ходовым смесительным клапаном, сервоприводом, датчиками, трубопроводами) к Vitotrans 222	1	7143 567
	– до 120 кВт		7143 568
	– до 240 кВт		
④	В сочетании с Vitotronic 200-H, тип НК1S, НК1W, НК3S и НК3W, и Vitotronic 100, тип GC1: датчик температуры емкостного водонагревателя (PT500)	1	7450 633

Монтаж - система послойной загрузки водонагревателя (продолжение)

Пример применения 2 — Vitocell 100-L с Vitotrans 222 и внешним контроллером

(для режима теплогенерации с переменной температурой теплоносителя)



- А Подключение к сети 230 В~ 50 Гц; смонтировать главный выключатель согласно предписанию
- Б Распределительная гребенка подающей магистрали (под давлением)
- В Распределительная гребенка обратной магистрали
- Д Беспотенциальный контакт для включения горелки внешним контроллером
- Е Дополнительный клапан с электроприводом в подающей магистрали к Vitotrans 222, если разность давления между распределительными гребенками подающей и обратной магистрали превышает 3 бар

При использовании внешнего контроллера регулирование насоса загрузки водонагревателя выполняется с помощью Vitotronic 200-H (тип НК1S, НК1W, НК3S или НК3W).

Верхний датчик температуры емкостного водонагревателя подключается к клеммам "1" и "2", а нижний - к клеммам "2" и "3" в разъеме [5].

Кодирование установки на Vitotronic [4]

Установить код "4С : 1":

Использование выхода [20] в качестве первичного насоса для комплекта теплообменника.

Установить код "4Е : 1":

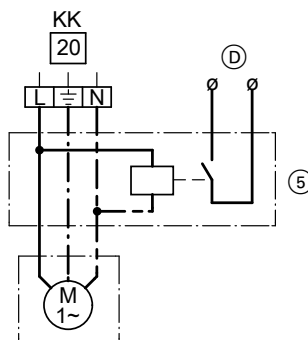
Использование выхода [52] для регулирования первичного контура комплекта теплообменника.

Установить код "55 : 3":

Использование регулятора температуры емкостного водонагревателя для комплекта теплообменника.

Установить код "9F : 1", при отсутствии датчика наружной температуры (например, Vitotronic 200-H, тип НК1, регулирует только теплообменник Vitotrans 222). На Vitotronic 200-H подключить для отопительного контура 1 датчик температуры подачи или постоянный резистор около 560 Ом.

Подключение вспомогательного контактора



Необходимые элементы

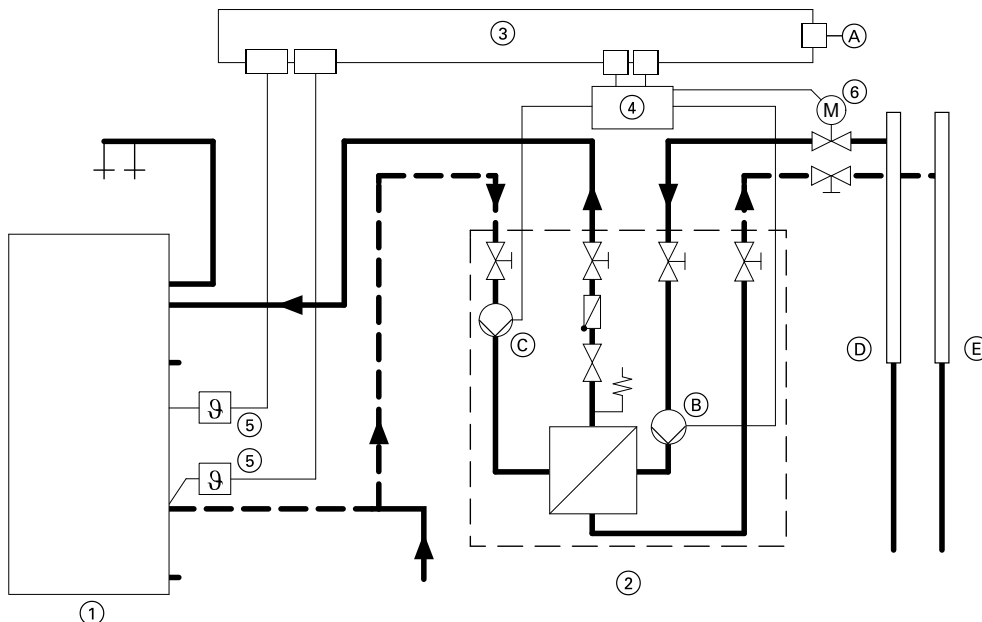
Поз.	Обозначение	Количество	№ заказа
①	Vitocell 100-L, 500 л (на чертеже) или Vitocell 100-L, 750 л или Vitocell 100-L, 1000 л	в зависимости от установки в зависимости от установки в зависимости от установки	Z002 074 Z004 042 Z004 043
②	Vitotrans 222		

5457 956 GUS

Монтаж - система послойной загрузки водонагревателя (продолжение)

Поз.	Обозначение	Количество	№ заказа
	– до 80 кВт	1	7143 564
	– до 120 кВт	1	7143 565
	– до 240 кВт	1	7143 566
③	Смесительная группа (с 3-ходовым смесительным клапаном, сервоприводом, датчиками, трубопроводами) к Vitotrans 222 – до 120 кВт – до 240 кВт	1 1 1	7143 567 7143 568
④	Vitotronic 200-Н, тип НК1S, НК1W, НК3S и НК3W	1	см. прайс-лист
⑤	Вспомогательный контактор	1	7814 681
⑥	Датчик температуры емкостного водонагревателя	1	7450 633
⑦	Подающий насос (для распределительных гребенок)	в зависимости от установки	предоставляется заказчиком

Пример применения 3 — Vitocell 100-L с Vitotrans 222 для работы с постоянной температурой подачи



- (A) Подключение к сети 230 В~ 50 Гц; смонтировать главный выключатель согласно предписанию
 (B) Насос отопительного контура (первичный контур)
 (C) Насос загрузки водонагревателя (вторичный контур)

- (D) Распределительная гребенка подающей магистрали (под давлением)
 (E) Распределительная гребенка обратной магистрали

Запрос о начале загрузки водонагревателя поступает от верхнего терморегулятора. Окончание загрузки водонагревателя производится нижним терморегулятором. Температуру на терморегуляторе можно настраивать.

Пример:

Макс. 55 °С включение, 50 °С выключение (при температуре загрузки 60 °С).

При подключении комплекта теплообменника Vitotrans 222 для работы с постоянной температурой подачи без смесительной группы к распределительной гребенке подающей магистрали, находящейся под давлением (водогрейный котел с насосом отопительного контура работает на распределительные гребенки), в подающей магистрали необходимо предусмотреть клапан с электроприводом. В перерывах между загрузками клапан с электроприводом закрыт, благодаря чему при этом предотвращается принудительная циркуляция через Vitotrans 222.

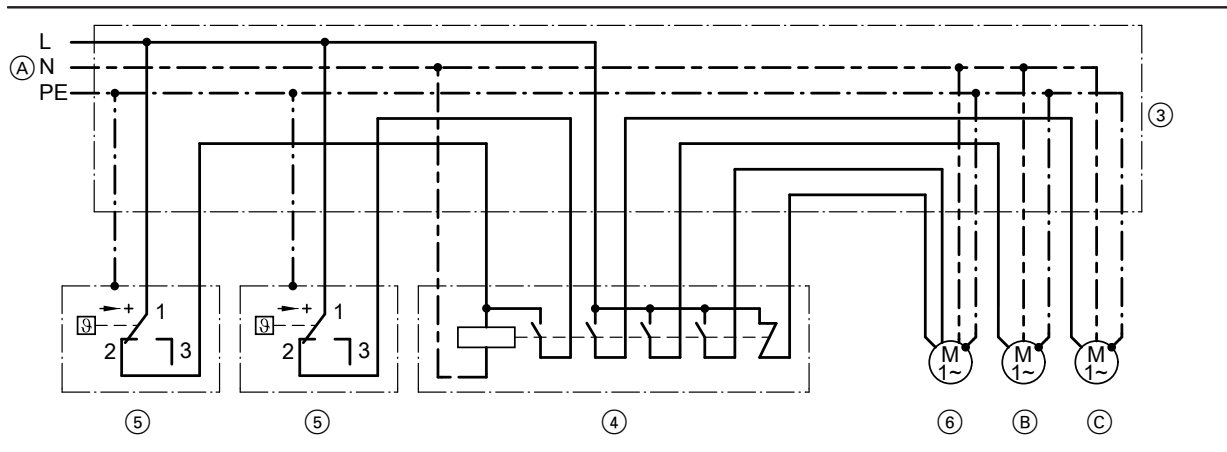
Необходимые элементы

Поз.	Обозначение	Количество	№ заказа
①	Vitocell 100-L, 500 л (на чертеже) или Vitocell 100-L, 750 л или Vitocell 100-L, 1000 л	в зависимости от установки	Z002 074
		в зависимости от установки	Z004 042
		в зависимости от установки	Z004 043
②	Vitotrans 222 – до 80 кВт	1	7143 564

Монтаж - система послойной загрузки водонагревателя (продолжение)

Поз.	Обозначение	Количество	№ заказа
	- до 120 кВт	1	7143 565
	- до 240 кВт	1	7143 566
③	Клеммная коробка	1	предоставляется заказчиком
④	Вспомогательный контактор ^{*19}	1	7814 681
⑤	Терморегулятор	2	7151 989
⑥	Клапан с электроприводом ^{*19}	1	предоставляется заказчиком

Электрическая схема подключения терморегуляторов, вспомогательного контактора и клапана с электроприводом



Клапан с электроприводом ⑥ требуется только в том случае, если распределительные гребенки подающей магистрали находятся под давлением.

Условные обозначения и необходимые элементы см. на стр. 48.

8.1 Анкета для определения параметров емкостных водонагревателей

Емкостные водонагреватели в установках приготовления горячей воды

8

1. Адрес	2. Основные данные	
Имя	Необходимая температура водонагревателя	°C
Улица	Температура подачи при теплогенерации	°C
Индекс/населенный пункт	Разброс темп. (Δt) <input type="checkbox"/> оптимизировано	K
Телефон (для возможных вопросов)		
Дата	<input type="checkbox"/> необходимая тепл. мощность определяется программой EDIS	
Проект	<input type="checkbox"/> макс. имеющаяся тепловая мощность	кВт

3. Выбор метода расчета

Квартиры

Тип квартир	Коэффициент N_L	Количество
1-2-комнатная квартира-студия с душем	0,71	
3-комнатная квартира с обычной ванной	0,77	
Типовая квартира с обычной ванной	1,00	
Типовая квартира с комфортной ванной	1,12	
Комфортная квартира с обычной ванной и душем	1,63	
Типовая квартира с гостевой комнатой	1,89	
другое		

Гостиницы

Оборудование	Потребление (кВтч)	Количество
Одноместный номер с 1 ванной и 1 умывальником	7,0	
Одноместный номер с 1 душевой и 1 умывальником	3,0	
Одноместный номер с 1 умывальником	0,8	
Двухместный номер с 1 ванной и 1 умывальником	10,5	
Двухместный номер с 1 душевой и 1 умывальником	4,5	
Двухместный номер с 1 умывальником	1,2	
Прием пищи	0,6	

Категория гостиницы (количество звезд)	
Период потребления	час.
Период нагрева	час.

Предприятия общественного питания (ресторан, буфет, столовая, ...)

Место	<input type="checkbox"/> Ресторан	<input type="checkbox"/> Буфет	<input type="checkbox"/> Другое	
				Расход горячей воды л/прием пищи
Количество приемов пищи	Количество точек водоразбора			Период потребления час.

Приложение (продолжение)

Больницы и клиники

Количество кроватей	Потребление горячей воды (45 °С)	л/кровать
Кол-во прочих водоотборов	Потребление горячей воды (45 °С)	л/водоотбор
Кол-во точек водоотбора, всего	Период потребления	час.

Общественное место расквартирования (общежитие, казарма, ...)

Количество жильцов	Частота принятия душа	Кол-во пользователей/ч и душ
Кол-во душевых точек	Потребление горячей воды (45 °С)	л/принятие душа
Кол-во прочих водоотборов	Расход горячей воды	л/водоотбор
Кол-во дополнительных водоотборов		

Дом престарелых, дом инвалидов

Количество кроватей	Потребление горячей воды (45 °С)	л/кровать
Количество приемов пищи	Потребление горячей воды (45 °С)	л/прием пищи
Кол-во прочих точек отбора	Период потребления	час.
Кол-во точек отбора в каждой комнате		

Кемпинг, туристический лагерь

Кол-во проживающих	Частота принятия душа	Кол-во пользователей/ч и душ
Кол-во душевых точек	Расход горячей воды	л/принятие душа
Кол-во прочих точек отбора	Потребление горячей воды (45 °С)	л/точка отбора

Места проведения досуга (спортзал, плавательный бассейн, ...)

Кол-во душевых точек	Период нагрева	минут
Период потребления	Время принятия душа	минут
Потребление горячей воды/душевая точка (40 °С)		л/мин

Промышленные предприятия

Количество рабочих	Условия работы <input type="checkbox"/> с низкой степенью загрязнения <input type="checkbox"/> со средней степенью загрязнения <input type="checkbox"/> с сильной степенью загрязнения		
	Потребитель	Объем горячей воды (л/мин)	Количество
	Умывальник со сливным клапаном	8,50	
	Умывальник с душевым сливом	4,50	
	Круглые умывальники на 6 человек	20,00	
	Круглые умывальники на 10 человек	25,00	
	Душевая без кабинки для переодевания	9,50	
	Душевая с кабинкой для переодевания	9,50	
	Период потребления		час.
	Период нагрева		час.

4. Выбранный емкостный водонагреватель

- Vitocell 100, тип:
 Vitocell 300, тип:

8.2 Контрольный лист для определения параметров теплообменника

Цель применения: вода/вода

- Отделение контура системы внутриспольного отопления
 Отделение контура централизованного отопления
 Приготовление горячей воды
 Прочее:

Температуры в системе

Первич.		Вторич.	
Вход	°C	Вход	°C
Выход	°C	Выход	°C

Мощность кВт

Ограничения (например, макс.)

Потери давления
Первич. мбар | Вторич. мбар

Ограничения
Ступени давления | бар | |

Ограничения
Температура | °C | |

Особые требования?

Исходные данные для типа теплообменника

- Отделение контура системы внутриспольного отопления
 Отделение контура централизованного отопления

8.3 Контрольный лист для определения параметров теплообменника

Цель применения: пар/вода

- Отделение контура централизованного отопления
 Прочее:

Давление насыщенного пара / температура системы

Первич.		Вторич.	
Давление пара	бар	Вход	°C
Выход конденсата	°C	Выход	°C

Мощность кВт

Ограничения (например, макс.)

Потери давления
Первич. мбар | Вторич. мбар

Ограничения
Ступени давления | бар | |

Ограничения
Температура | °C | |

Особые требования?

Исходные данные для типа теплообменника

- Теплообменник с трубным пучком
- вертикальный
 горизонтальный (Viessmann поставляет только вертикальные исполнения)

Предметный указатель

D			
DIN 4708-2.....	12	П	
A		Погружные гильзы.....	39
Анкета для определения параметров емкостных водонагревателей.....	50	Подключение батарей водонагревателей в контуре ГВС.....	30
B		Подключение в контуре ГВС.....	27
Выбор емкостного водонагревателя		Подключение в контуре ГВС согласно DIN 1988.....	30
■ по длительной производительности.....	10	Подключения Vitotrans 222 в контуре ГВС.....	44
■ по индексу потребности N.....	7	Подключения в отопительном контуре.....	34
Г		Подключения в отопительном контуре Vitotrans 222.....	45
Гидродинамическое сопротивление в отопительном контуре, определение.....	21	Потребность в горячем водоснабжении в саунах коммерческого назначения.....	18
Д		Потребность в горячем водоснабжении в сочетании с централизованным теплоснабжением.....	20
Диаграммы выбора емкостных водонагревателей.....	8	Потребность в горячем водоснабжении гостиниц, пансионатов и общежитий.....	17
Дополнительная мощность котла Zk.....	15	Потребность в горячем водоснабжении жилых зданий.....	12
З		Потребность в горячем водоснабжении промышленных предприятий.....	16
Запорные вентили.....	28	Потребность в горячем водоснабжении спортзалов.....	19
Заселенность p, определение.....	12	Предохранительный клапан.....	28
И		Примеры применения.....	45
Индекс потребности N, расчет.....	13	Присоединенная мощность, расчет.....	20
Информация об изделии.....	5	Р	
К		Расход воды системы централизованного теплоснабжения, расчет.....	20
Контрольный лист для определения параметров теплообменника.....	52	Расход теплоносителя, определение.....	21
М		Расчетная программа EDIS.....	12
Манометр.....	28	Расчет системы послыной загрузки водонагревателя.....	26
Монтаж - емкостные водонагреватели.....	27	Регулятор расхода.....	28
Монтаж системы послыной загрузки водонагревателя.....	40	Редукционный клапан.....	28
Мощность нагрева, определение.....	18, 19	С	
Н		Свойства водонагревателей, обзор.....	7
Насос загрузки емкостного водонагревателя, расчет.....	22	Система послыной загрузки водонагревателя, монтаж.....	40
О		Система послыной загрузки водонагревателя, описание функционирования.....	24
Обзор свойств водонагревателей.....	7	Система послыной загрузки водонагревателя, расчет.....	26
Обратный клапан.....	28	Системы послыной загрузки водонагревателя.....	23
Ограничение температуры обратной магистрали.....	38	Сливной клапан.....	28
Определение параметров емкостных водонагревателей.....	12	Т	
Определение параметров емкостных водонагревателей, анкета.....	50	Тепловая мощность, определение.....	17
Определение параметров с учетом длительной производительности.....	21	Теплопотребление	
П		■ для приготовления горячей воды в сочетании с централизованным теплоснабжением.....	20
Подключение батарей водонагревателей в контуре ГВС.....	30	■ для приготовления горячей воды в спортзалах.....	19
Подключение в контуре ГВС.....	27	■ при приготовлении горячей воды в гостиницах, пансионатах и общежитиях.....	17
Подключение в контуре ГВС согласно DIN 1988.....	30	■ при приготовлении горячей воды в жилых зданиях.....	12
Подключения Vitotrans 222 в контуре ГВС.....	44	■ при приготовлении горячей воды в саунах коммерческого назначения.....	18
Подключения в отопительном контуре.....	34	■ при приготовлении горячей воды на промышленных предприятиях.....	16
Подключения в отопительном контуре Vitotrans 222.....	45	Теплопотребление водоразборных точек.....	13
Потребность в горячем водоснабжении в саунах коммерческого назначения.....	18	Требуемый расход в отопительном контуре, определение.....	23
Потребность в горячем водоснабжении в сочетании с централизованным теплоснабжением.....	20	У	
Потребность в горячем водоснабжении гостиниц, пансионатов и общежитий.....	17	Условия подключения систем послыной загрузки водонагревателя.....	45
Потребность в горячем водоснабжении жилых зданий.....	12	Ф	
Потребность в горячем водоснабжении промышленных предприятий.....	16	Фильтр для воды в контуре ГВС.....	28
Потребность в горячем водоснабжении спортзалов.....	19	Ц	
Предохранительный клапан.....	28	Циркуляционные трубопроводы.....	31
Примеры применения.....	45	Циркуляционный трубопровод при использовании батареи водонагревателей.....	32
Присоединенная мощность, расчет.....	20		



5457 956 GUS

VITOCELL

VIESSMANN 55

ТОВ "Віссманн"
вул. Димитрова, 5 корп. 10-А
03680, м.Київ, Україна
тел. +38 044 4619841
факс. +38 044 4619843

Viessmann Group
ООО "Виссманн"
г. Москва
тел. +7 (495) 663 21 11
факс. +7 (495) 663 21 12
www.viessmann.ru

5457 956 GUS