

VIESSMANN**VITOCCELL 100-B**

Ёмкостный водонагреватель с двумя змеевиками греющего контура
Объем 300, 400 и 500 л

Технический паспорт

№ заказа и цены: см. прайс-лист

**VITOCCELL 100-B** Тип CVB

Вертикальный ёмкостный водонагреватель из стали, с внутренним эмалевым покрытием "Ceraprotect"
Два змеевика греющего контура; через нижний теплообменник производится нагрев с помощью теплоты солнечных коллекторов, через верхний при необходимости можно осуществлять дополнительный нагрев водогрейным котлом.
По выбору с электронагревательной вставкой.

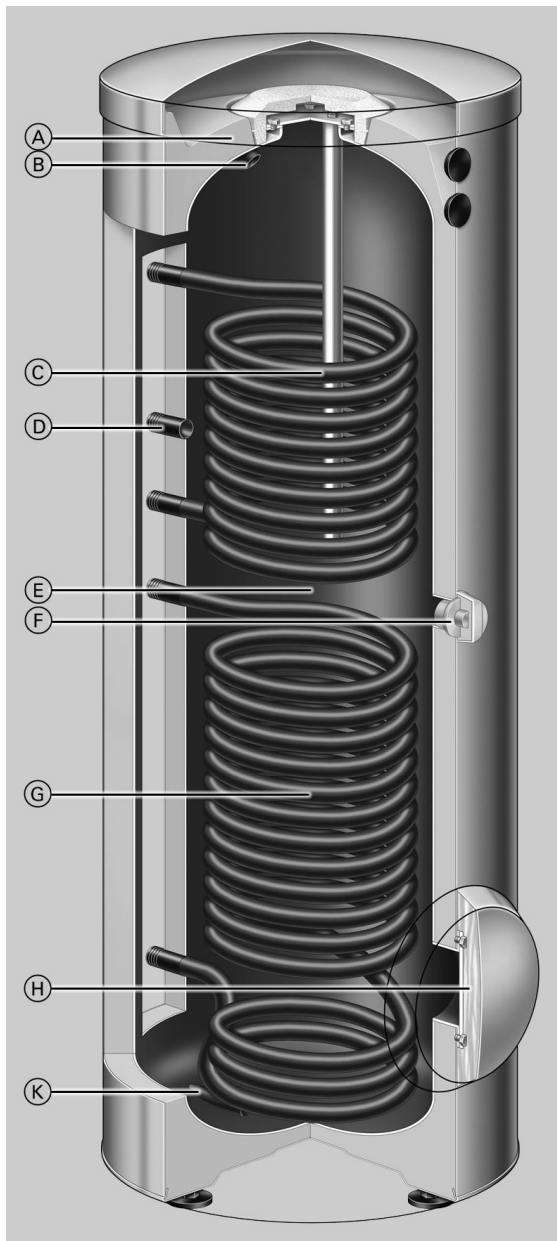
Информация об изделии

Техническое решение для экономичного приготовления горячей воды в сочетании с гелиоколлекторами и водогрейным котлом. Vitocell 100-B поставляется объемом 300, 400 и 500 л.

Основные преимущества

- Коррозионностойкий стальной водонагреватель с внутренним эмалевым покрытием "Ceraprotect".
Дополнительная катодная защита посредством магниевого электрода пассивной катодной защиты, электрод активной катодной защиты поставляется в качестве принадлежности.
- Подогрев всего объема воды змеевиком греющего контура, достигающим дна водонагревателя.
- Высокая комфортность приготовления горячей воды за счет быстрого и равномерного подогрева посредством большого по размерам змеевика греющего контура.
- Незначительные тепловые потери благодаря высокоэффективной охватывающей теплоизоляции (без фторхлоруглеродов).
- Бивалентный режим приготовления горячей воды в сочетании с гелиоколлекторами и теплогенератором. Тепловая энергия гелиоколлекторов передается воде контура водоразбора ГВС через нижний змеевик греющего контура. При моновалентном режиме приготовления горячей воды с тепловым насосом – последовательное подключение обоих змеевиков греющего контура.
- Для облегчения подачи на место установки Vitocell 100-B объемом 400 или 500 л оснащен съемной теплоизоляцией из мягкого пенополиуретана.
- По отдельному заказу возможна поставка и дополнительный монтаж электрической вставки.

Основные преимущества (продолжение)



- Ⓐ Высокоэффективная охватывающая теплоизоляция (без фторхлоруглеводородов)
- Ⓑ Трубопровод горячей воды
- Ⓒ Верхний змеевик греющего контура для подогрева воды
- Ⓓ Циркуляционный трубопровод
- Ⓔ Стальной водонагреватель с внутренним эмалевым покрытием "Ceraprotect"
- Ⓕ Подсоединение для электронагревательной вставки ENE
- Ⓖ Нижний змеевик греющего контура для подсоединения гелиоколлекторов
- Ⓗ Отверстие для визуального контроля и чистки (используется также для установки электронагревательной вставки ENE)
- Ⓚ Трубопровод холодной воды и линия опорожнения

Технические данные

Для приготовления горячей воды в сочетании с водогрейными котлами и гелиоколлекторами для бивалентного режима работы.

Предназначен для следующих установок:

- температура воды в контуре водоразбора ГВС до 95 °С
- температура подачи греющего контура до 160 °С

- температура подачи гелиоустановки до 160 °С
- рабочее давление на стороне греющего контура до 10 бар
- рабочее давление на стороне теплоносителя гелиоустановки до 10 бар
- рабочее давление на стороне контура водоразбора ГВС до 10 бар

Объем емкости		л		300		400		500	
Змеевик греющего контура				верх- ний	нижний	верх- ний	нижний	верх- ний	нижний
Регистрационный номер по DIN				0242/06-13 MC/E					
Долговременная мощность и производительность по горячей воде при подогреве воды в контуре водоразбора ГВС с 10 до 45 °С и температуре воды в греющем контуре ... при приведенном ниже расходе теплоносителя	90 °С	кВт л/ч	31 761	53 1302	42 1032	63 1548	47 1154	70 1720	
	80 °С	кВт л/ч	26 638	44 1081	33 811	52 1278	40 982	58 1425	
	70 °С	кВт л/ч	20 491	33 811	25 614	39 958	30 737	45 1106	
	60 °С	кВт л/ч	15 368	23 565	17 418	27 663	22 540	32 786	
	50 °С	кВт л/ч	11 270	18 442	10 246	13 319	16 393	24 589	
Долговременная мощность и производительность по горячей воде при подогреве воды в контуре водоразбора ГВС с 10 до 60 °С и температуре воды в греющем контуре ... при приведенном ниже расходе теплоносителя	90 °С	кВт л/ч	23 395	45 774	36 619	56 963	36 619	53 911	
	80 °С	кВт л/ч	20 344	34 584	27 464	42 722	30 516	44 756	
	70 °С	кВт л/ч	15 258	23 395	18 310	29 499	22 378	33 567	
Расход теплоносителя при указанной долговременной мощности		м ³ /ч	3,0		3,0		3,0		
Максимальная присоединяемая площадь апертуры Vitosol		м ²	10		12		15		
Максимальная подключаемая мощность теплового насоса при температуре подающей магистрали греющего контура 55 °С и температуре горячей воды 45 °С при указанном расходе теплоносителя (оба змеевика греющего контура подключены последовательно)		кВт	8		8		10		
Теплоизоляция			жесткий пенополиуретан		мягкий пенополиуретан		мягкий пенополиуретан		
Затраты теплоты на поддержание готовности q _{BS} (нормативный показатель)		кВт ч/ 24 ч	1,00		1,08		1,30		
Объем, нагреваемый верхним змеевиком V _{aux}		л	127		167		231		
Объем, нагреваемый нижним змеевиком V _{sol}		л	173		233		269		
Размеры									
Длина a (∅)	– с теплоизоляцией	мм	633		850		850		
	– без теплоизоляции	мм	–		650		650		
Общая ширина b	– с теплоизоляцией	мм	705		918		918		
	– без теплоизоляции	мм	–		881		881		
Высота c	– с теплоизоляцией	мм	1746		1630		1955		
	– без теплоизоляции	мм	–		1518		1844		
Кантовальный размер	– с теплоизоляцией	мм	1792		–		–		
	– без теплоизоляции	мм	–		1550		1860		
Масса вместе с теплоизоляцией		кг	160		167		205		
Общая рабочая масса с электронагревательной вставкой		кг	462		569		707		
Объем змеевиков греющего контура		л	6	10	6,5	10,5	9	12,5	
Площадь теплообменных поверхностей		м ²	0,9	1,5	1,0	1,5	1,4	1,9	
Подключения									
Змеевики греющего контура		R	1		1		1		
Трубопроводы холодной и горячей воды		R	1		1¼		1¼		
Цир. линия ГВС		R	1		1		1		
Электронагревательная вставка		Rp	1½		1½		1½		

Указание к верхнему змеевику греющего контура
Верхний змеевик греющего контура предназначен для подсоединения к теплогенератору.

5829 513 GUS

Технические данные (продолжение)

Указание к нижнему змеевику греющего контура

Нижний змеевик греющего контура предназначен для подсоединения к гелиоколлекторам.

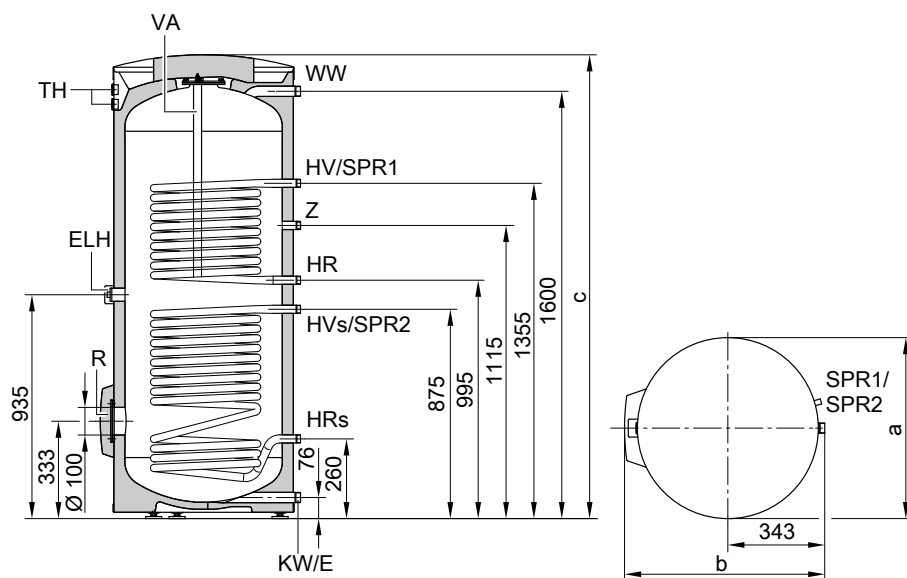
Для монтажа датчика температуры емкостного водонагревателя использовать имеющийся в комплекте поставки ввертный уголок с погружной гильзой.

Указание по долговременной мощности

При проектировании установки для работы с указанной или рассчитанной долговременной мощностью предусмотреть соответствующий циркуляционный насос. Указанная долговременная мощность достигается только при условии, что номинальная тепловая мощность водогрейного котла \geq долговременной мощности.

Vitocell 100-B объемом 300 и 400 л поставляются также белого цвета.

Объем 300 л



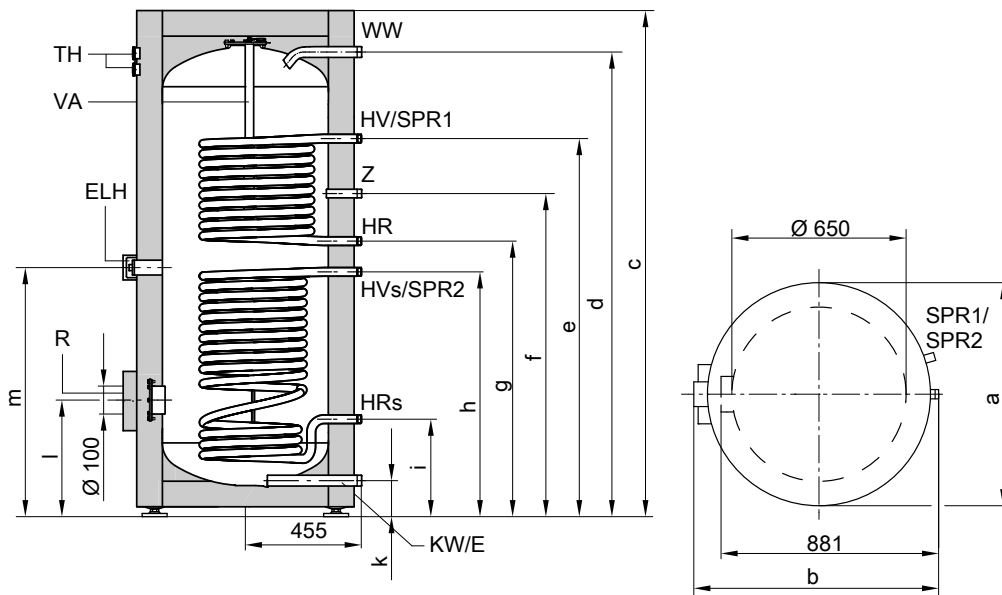
E	Вентиль опорожнения
ELH	Электронагревательная вставка
HR	Обратная магистраль греющего контура
HR _s	Обратная магистраль греющего контура гелиоустановки
HV	Подающая магистраль греющего контура
HV _s	Подающая магистраль греющего контура гелиоустановки
KW	Трубопровод холодной воды
R	Отверстие для визуального контроля и чистки с фланцевой крышкой (используется также для установки электронагревательной вставки)

SPR1	Датчик температуры емкостного водонагревателя для регулирования температуры емкостного водонагревателя
SPR2	Датчики температуры/термометры
TH	Термометр (вспомогательное оборудование)
VA	Магнийевый электрод пассивной анодной защиты
WW	Трубопровод горячей воды
Z	Цир.линия ГВС

Объем	л	300
a	мм	633
b	мм	705
c	мм	1746

Технические данные (продолжение)

Объем 400 и 500 литров



E Вентиль опорожнения
 ELH Электронагревательная вставка
 HR Обратная магистраль греющего контура
 HR_s Обратная магистраль греющего контура гелиоустановки
 HV Подающая магистраль греющего контура
 HV_s Подающая магистраль греющего контура гелиоустановки
 KW Трубопровод холодной воды
 R Отверстие для визуального контроля и чистки с фланцевой крышкой (используется также для установки электронагревательной вставки)

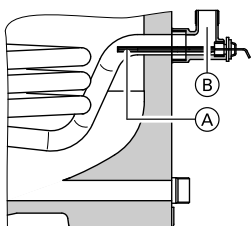
SPR1 Датчик температуры емкостного водонагревателя для регулирования температуры емкостного водонагревателя
 SPR2 Датчики температуры/термометры
 TH Термометр (вспомогательное оборудование)
 VA Магний электрод пассивной анодной защиты
 WW Трубопровод горячей воды
 Z Цир. линия ГВС

Объем	л	400	500
a	мм	850	850
b	мм	918	918
c	мм	1630	1955
d	мм	1458	1784
e	мм	1204	1444
f	мм	1044	1230
g	мм	924	1044
h	мм	804	924
i	мм	349	349
k	мм	107	107
l	мм	422	422
m	мм	864	984

5829 513 GUS

Технические данные (продолжение)

Датчик температуры емкостного водонагревателя для работы в режиме нагрева от гелиоустановки



Расположение датчика температуры емкостного водонагревателя в обратной магистрали греющего контура HR_s

- Ⓐ Датчик температуры емкостного водонагревателя (комплект поставки контроллера гелиоустановки)
- Ⓑ Ввертный уголок с погружной гильзой (комплект поставки)

Коэффициент производительности N_L

Согласно DIN 4708.

Верхний змеевик греющего контура.

Температура запаса воды в емкостном водонагревателе T_{sp} = температура на входехолодной воды +50 K ^{+5 K/-0 K}

Объем	л	300	400	500
Коэффициент мощности N_L при температуре подачи греющего контура				
90 °C		1,6	3,0	6,0
80 °C		1,5	3,0	6,0
70 °C		1,4	2,5	5,0

Указания к коэффициенту мощности N_L

Для многосекционных батарей водонагревателей коэффициент мощности N_L , кратковременная производительность и максимальный забор воды не могут определяться умножением коэффициента мощности N_L , кратковременной производительности и максимального забора воды отдельных секций на количество водонагревателей.

Коэффициент мощности N_L меняется в зависимости от температуры запаса воды в емкостном водонагревателе T_{sp} .

Нормативные показатели

- $T_{sp} = 60\text{ °C} \rightarrow 1,0 \times N_L$
- $T_{sp} = 55\text{ °C} \rightarrow 0,75 \times N_L$
- $T_{sp} = 50\text{ °C} \rightarrow 0,55 \times N_L$
- $T_{sp} = 45\text{ °C} \rightarrow 0,3 \times N_L$

Кратковременная производительность (10-минутная)

Относительно коэффициента мощности N_L .

Подогрев воды в контуре водоразбора ГВС с 10 до 45 °C.

Объем	л	300	400	500
Кратковременная производительность (л/10 мин) при температуре подачи теплоносителя				
90 °C		173	230	319
80 °C		168	230	319
70 °C		164	210	299

Максимальный расход воды (10-минутный)

Относительно коэффициента мощности N_L .

С догревом.

Подогрев воды в контуре водоразбора ГВС с 10 до 45 °C.

Технические данные (продолжение)

Объем	л	300	400	500
Максимальный расход воды (л/мин) при температуре подачи теплоносителя				
90 °С		17	23	32
80 °С		17	23	32
70 °С		16	21	30

Указание по макс. забору воды

Для многосекционных батарей водонагревателей коэффициент мощности N_L , кратковременная производительность и максимальный забор воды не могут определяться умножением коэффициента мощности N_L , кратковременной производительности и максимального забора воды отдельных секций на количество водонагревателей.

Возможный расход воды

Объем водонагревателя нагрет до 60 °С.
Без догрева.

Объем	л	300	400	500
Норма водоразбора	л/ мин	15	15	15
Возможный расход воды вода при $t = 60^\circ\text{C}$ (постоянно)	л	110	120	220

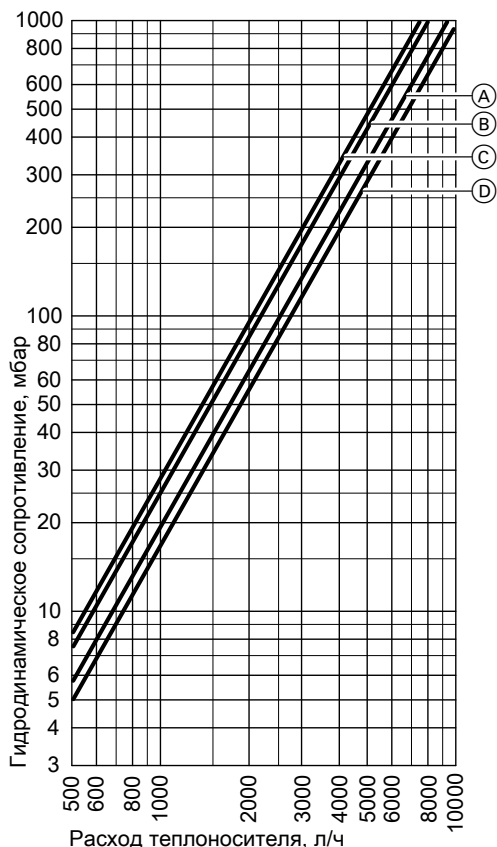
Время нагрева

Приведенные значения достигаются только в случае, если при соответствующей температуре подачи и нагреве контура водоразбора ГВС с 10 до 60 °С обеспечена максимальная долговременная мощность емкостного водонагревателя.

Объем	л	300	400	500
Время нагрева (мин) при температуре подачи греющего контура				
90 °С		16	17	19
80 °С		22	23	24
70 °С		30	36	37

Технические данные (продолжение)

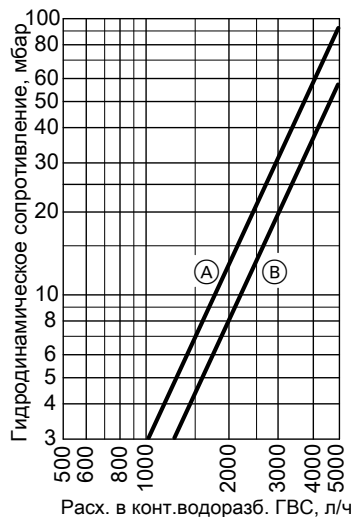
Гидродинамические сопротивления



Гидродинамическое сопротивление на стороне греющего контура

- (A) Объем емкости 300 л (верхний змеевик греющего контура)
- (B) Объем емкости 300 л (нижний змеевик греющего контура), Объем емкости 400 и 500 л (верхний змеевик греющего контура)

- (C) Объем емкости 500 л (нижний змеевик греющего контура)
- (D) Объем емкости 400 л (нижний змеевик греющего контура)



Гидродинамическое сопротивление на стороне контура водоразбора ГВС

- (A) Объем емкости 300 л
- (B) Объем емкости 400 и 500 л

Состояние при поставке

Vitocell 100-B, тип CVB

Объем 300 л

Стальной емкостный водонагреватель с внутренним эмалевым покрытием "Ceraprotect".

- 2 сварные погружные гильзы для датчика температуры емкостного водонагревателя или термостатного регулятора
 - Ввертный уголок с погружной гильзой
 - Регулируемые опоры
 - Магниевый электрод пассивной катодной защиты
 - Установленная теплоизоляция из жесткого пенополиуретана
- Цвет эпоксидного покрытия листовой обшивки - серебристый. Емкостные водонагреватели поставляются также белого цвета.

Vitocell 100-B, тип CVB

Объем 400 и 500 литров

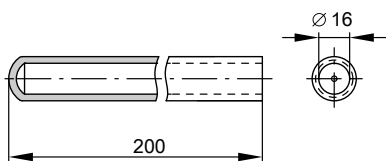
Стальной емкостный водонагреватель с внутренним эмалевым покрытием "Ceraprotect".

- 2 сварные погружные гильзы для датчика температуры емкостного водонагревателя или термостатного регулятора
- Ввертный уголок с погружной гильзой

- Регулируемые опоры
 - Магниевый электрод пассивной катодной защиты
- В отдельной упаковке:
- Теплоизоляция из мягкого пенополиуретана
- Цвет эпоксидного покрытия листовой обшивки - серебристый. Емкостные водонагреватели поставляются также белого цвета.

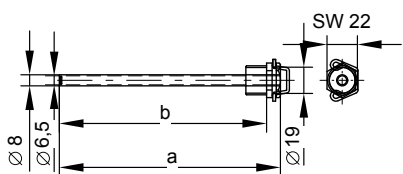
Указания по проектированию

Погружные гильзы



Погружные гильзы вварены в емкостный водонагреватель.

Погружная гильза для работы в режиме гелиоустановки



При работе в режиме гелиоустановки мы рекомендуем установить датчик температуры емкостного водонагревателя в обратную магистраль греющего контура (см. стр. 7). Для этого в комплекте поставки имеется свертный уголок с погружной гильзой.

Объем	л	300	400/500
a	мм	160	220
b	мм	150	210

Гарантия

Предоставляемая нами гарантия на емкостный водонагреватель сохраняет силу только при условии, что качество приготавливаемой горячей воды соответствует действующему Положению о питьевой воде, и имеющиеся водоподготовительные установки исправно работают.

Поверхности теплообмена

Коррозионно-стойкие и защищенные поверхности теплообмена (контур водоразбора ГВС/контур теплоносителя) отвечают исполнению C по DIN 1988-2.

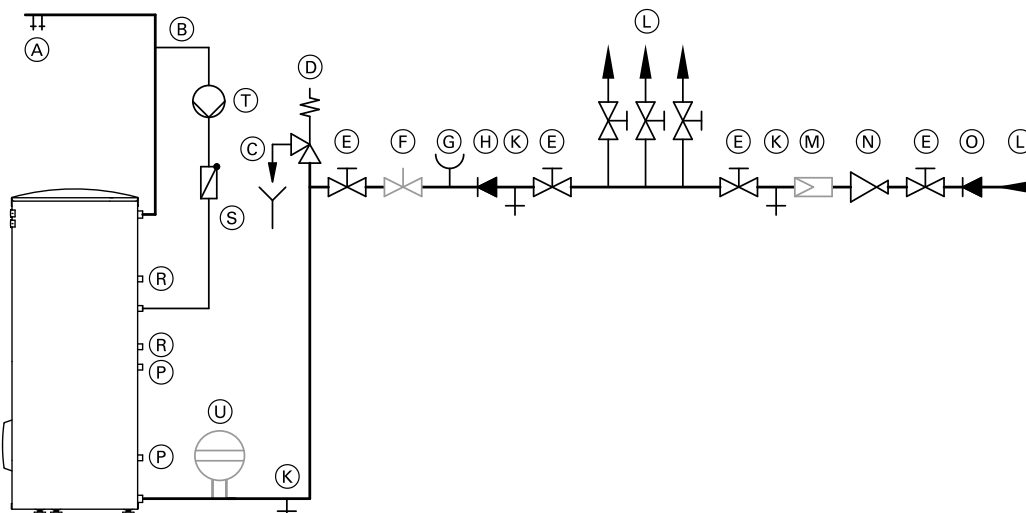
электронагревательной вставки

При использовании вставок других изготовителей длина ненагреваемого участка ввинчиваемого нагревательного элемента должна составлять минимум 100 мм, и электронагревательная вставка должна годиться для использования в емкостных водонагревателях с эмальированной внутренней поверхностью.

Указания по проектированию (продолжение)

Подключение на стороне контура ГВС

Подключение по DIN 1988



- | | |
|---|---|
| (A) Трубопровод горячей воды | (N) Редукционный клапан согласно DIN 1988-2, издание от декабря 1988 г. |
| (B) Циркуляционный трубопровод | (O) Обратный клапан/разделитель трубопроводов |
| (C) Контролируемое выходное отверстие выпускной линии | (P) Нижний змеевик греющего контура для подсоединения к гелиоколлекторам |
| (D) Предохранительный клапан | (R) Верхний змеевик греющего контура для подсоединения к водогрейному котлу |
| (E) Запорный вентиль | (S) Подпружиненный обратный клапан |
| (F) Регулятор расхода (рекомендуется установить) | (T) Циркуляционный насос |
| (G) Подключение манометра | (U) Мембранный расширительный бак, пригодный для контура водоразбора ГВС |
| (H) Обратный клапан | |
| (K) Вентиль опорожнения | |
| (L) Трубопровод холодной воды | |
| (M) Фильтр для воды в контуре ГВС*1 | |

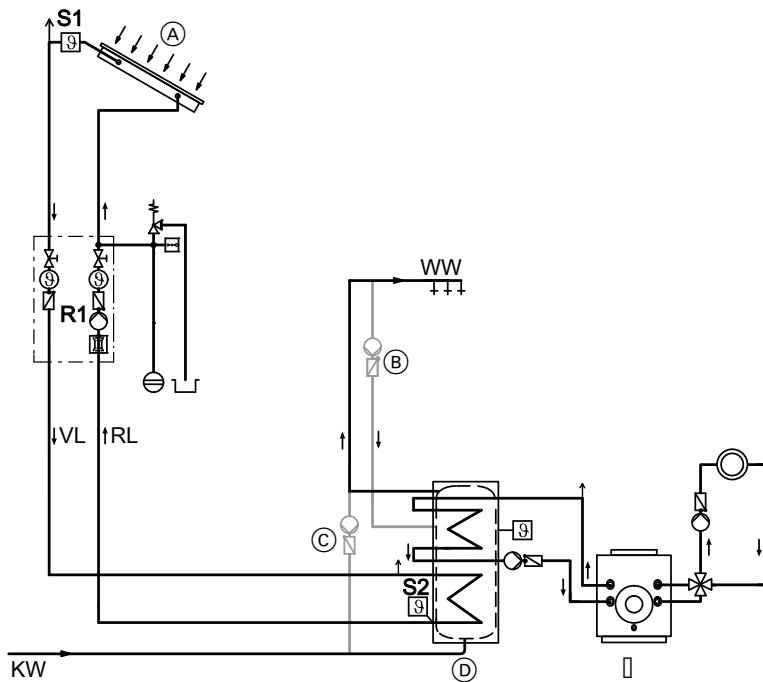
Необходим монтаж предохранительного клапана.

Рекомендация: установить предохранительный клапан выше верхней кромки емкостного водонагревателя. Благодаря этому обеспечивается защита от загрязнения, образования накипи и высоких температур. Кроме того, в данном случае при работах на предохранительном клапане не требуется опорожнение емкостного водонагревателя.

*1 Согласно DIN 1988-2 в установках с металлическими трубопроводами должен быть установлен водяной фильтр в контуре водоразбора ГВС. При использовании полимерных трубопроводов согласно DIN 1988 и нашим рекомендациям также следует установить водяной фильтр в контуре водоразбора ГВС, чтобы предотвратить попадание грязи в систему хозяйственно-питьевого водоснабжения.

Указания по проектированию (продолжение)

Монтажная схема



KW Трубопровод холодной воды
 WW Трубопровод горячей воды
 RL Обратная магистраль
 VL Подающая магистраль
 (A) Солнечный коллектор
 (B) Циркуляционный насос
 (C) Насос (перемешивание)

(D) Емкостные водонагреватели
 (E) Водогрейный котел для работы на жидком или газообразном топливе
 R1 Насос контура гелиоустановки
 S1 Датчик температуры коллектора
 S2 Датчик температуры емкостного водонагревателя

Принадлежности

Электронагревательная вставка ENE

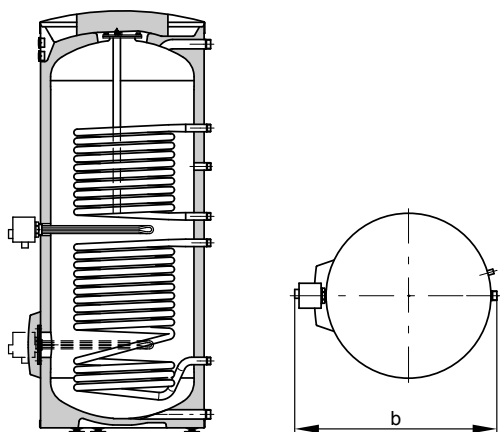
Вид тока и номинальное напряжение 3/N/PE 400 В/50 Гц
 Степень защиты: IP 54

Может использоваться только для воды мягкой и средней жесткости до 14 нем. град. жесткости (степень жесткости 2 / 2,5 моль/м³)

Номинальное потребление в нормальном режиме/при быстром подогреве	кВт	2		4		6		
		Номинальный ток		Номинальный ток		Номинальный ток		
	A	8,7		8,7		8,7		
Время нагрева с 10 до 60 °C при монтаже электронагревательной вставки		вверху	внизу	вверху	внизу	вверху	внизу	
	300 л	h	3,8	7,2	1,9	3,6	1,3	2,4
	400 л	h	5,2	9,0	2,6	4,5	1,7	3,0
	500 л	h	6,9	11,8	3,5	5,9	2,3	3,9

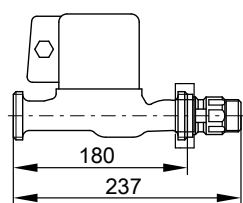
Принадлежности (продолжение)

Объем	л	300	400	500
Подогреваемый объем при использовании нагревательной вставки				
– монтаж вверху	л	130	179	238
– монтаж внизу	л	246	309	407
Размеры				
Ширина b	мм	840	1060	1060
с электронагревательной вставкой				
Минимальное расстояние до стены для монтажа электронагревательной вставки ENE	мм	650	650	650
Масса				
Электронагревательная вставка ENE	кг	2	2	2



Пример: Объем 300 л

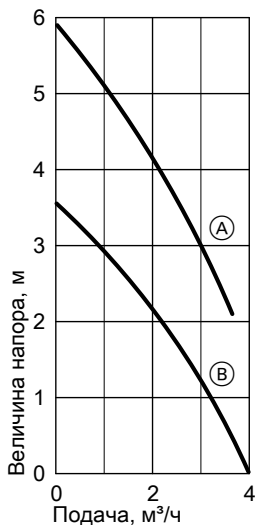
Циркуляционный насос для нагрева емкостного водонагревателя



№ заказа 7339 467 и 7339 468

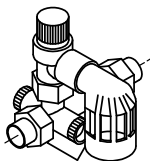
№ заказа		7339 467	7339 468
Тип насоса		UP 25-40	VIRS 30/6-1
Напряжение	В~	230	230
Потребляемая мощность	Вт	55-65	110-140
Подключение	R	1	1¼
соединительный кабель	м	4,7	4,7
для водогрейных котлов мощностью		до 40 кВт	40 - 70 кВт

Принадлежности (продолжение)



- Ⓐ № заказа 7339 468
- Ⓑ № заказа 7339 467

Блок предохранительных устройств согласно DIN 1988



Блок предохранительных устройств состоит из следующих компонентов:

- Запорный вентиль
- Обратный клапан и контрольный патрубок
- Патрубок для подключения манометра
- Мембранный предохранительный клапан DN 20/R 1

макс. отопительная мощность 150 кВт

- 10 бар: № заказа 7180 662
- Ⓐ 6 бар: № заказа 7179 666

Отпечатано на экологически чистой бумаге,
отбеленной без добавления хлора.



Оставляем за собой право на технические изменения.

ТОВ "Віссманн"
вул. Димитрова, 5 корп. 10-А
03680, м.Київ, Україна
тел. +38 044 4619841
факс. +38 044 4619843

Viessmann Group
ООО "Виссманн"
г. Москва
тел. +7 (495) 663 21 11
факс. +7 (495) 663 21 12
www.viessmann.ru

5829 513 GUS