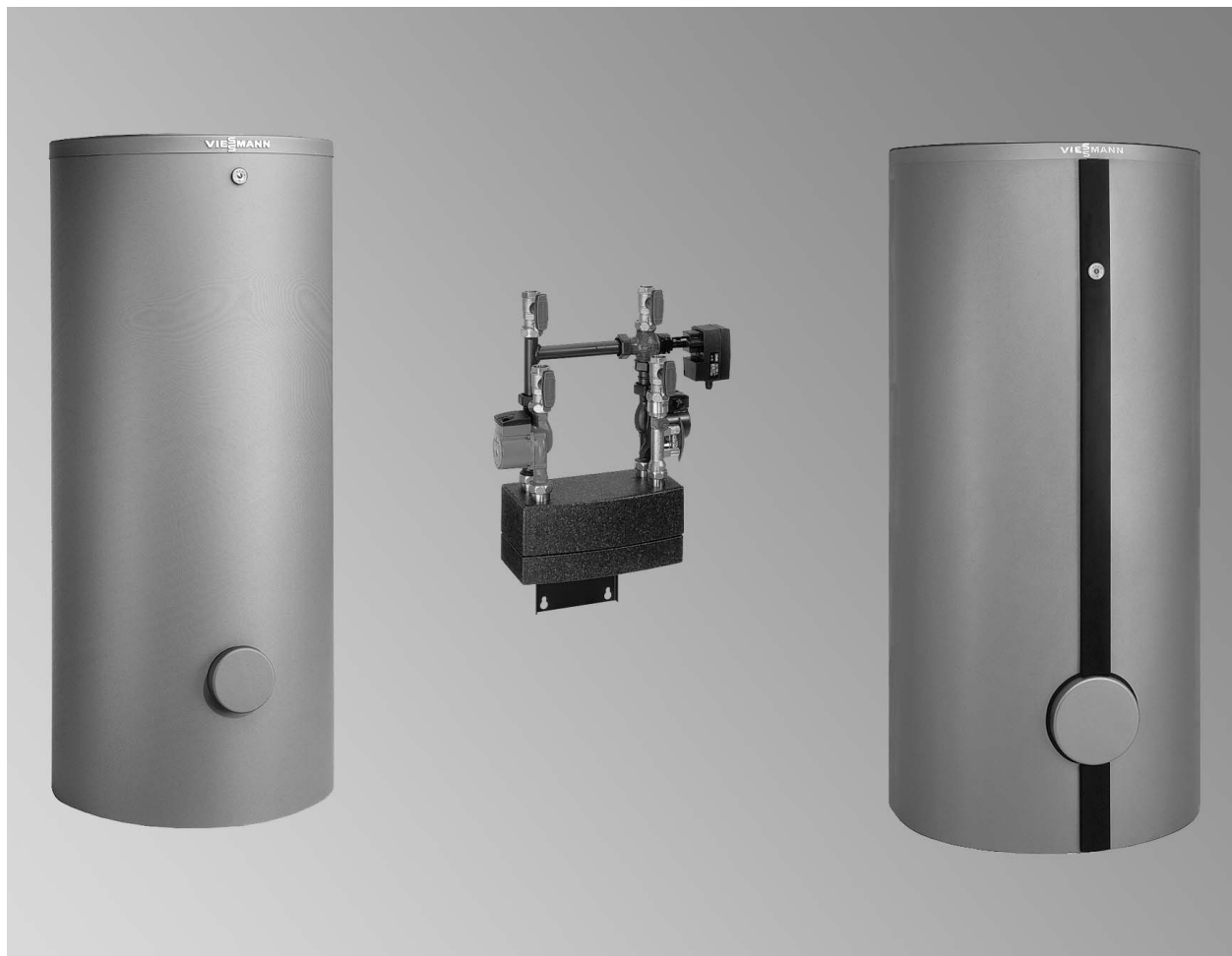


VIESSMANN**VITOCCELL 100-L**

Накопительная емкость для установок приготовления горячей воды с точным теплообменником

Инструкция по проектированию

Указание по хранению:
папка "Документация по проектированию Vitotec", регистр 7**VITOCCELL 100-L** Тип CVL

Стальная вертикальная емкость с внутренним эмалированным покрытием Ceraprotect
Объем водонагревателя 500, 750 и 1000 л

VITOTRANS 222

Теплообменный агрегат для системы подпитки емкостного водонагревателя
Передаваемая тепловая нагрузка: до 80, до 120 и до 240 кВт

Оглавление

Оглавление

1. Информация об изделии	1.1 Области применения и преимущества	3
	1.2 Гарантия	3
	1.3 Функциональное описание системы подпитки емкостного водонагревателя	3
	■ Работа в режиме программируемой теплогенерации с переменной температурой теплоносителя	3
	■ Работа в режиме теплогенерации с постоянной температурой воды в подающей магистрали	4
	■ Режим работы с тепловым насосом в сочетании с трубкой подпитки для приготовления горячей воды	5
2. Технические данные	2.1 Технические данные Vitocell 100-L	6
	■ Объем 500 л	7
	■ Объем 750 и 1000 литров	8
	■ Гидродинамическое сопротивление на стороне контура водоразбора ГВС	9
	2.2 Технические данные Vitotrans 222	9
	■ Принадлежности для режима теплогенерации с постоянной температурой теплоносителя	10
	■ Принадлежности для режима теплогенерации с переменной температурой теплоносителя	11
	2.3 Технические данные системы подпитки емкостного водонагревателя	11
	■ Коэффициент производительности NL	11
	■ Кратковременная производительность (10-минутная)	11
	■ Длительная производительность	11
	■ Период нагрева	11
	■ Гидродинамическое сопротивление Vitotrans 222 на стороне контура водоразбора ГВС и характеристики насосов подпитки емкостного водонагревателя	13
	■ Гидродинамическое сопротивление греющего контура Vitotrans 222 и характеристики циркуляционных насосов отопительного контура	14
	2.4 Электронагревательная вставка ЕНЕ и комплект подключения дополнительного теплообменника (принадлежность)	15
3. Определение параметров	3.1 Общие формулы для расчета системы подпитки емкостного водонагревателя	15
	3.2 Пример расчета	15
	■ Расчет объема емкостного водонагревателя по количеству воды	15
	■ Расчет объема емкостного водонагревателя по количеству тепла	16
4. Установка оборудования	4.1 Стыковка контура водоразбора ГВС	17
	■ Вариант 1 — Система подпитки емкостного водонагревателя с одним Vitocell 100-L и Vitotrans 222 для работы в режиме программируемой теплогенерации с переменной температурой теплоносителя	17
	■ Вариант 2 — система подпитки емкостного водонагревателя с несколькими Vitocell 100-L, включенными по параллельной схеме, и Vitotrans 222 для работы в режиме программируемой теплогенерации с переменной температурой теплоносителя	18
	■ Вариант 3 — система подпитки емкостного водонагревателя с несколькими Vitocell 100-L, включенными по параллельной схеме, и Vitotrans 222 для работы с постоянной температурой теплоносителя	19
	■ Вариант 4 — система подпитки емкостного водонагревателя с несколькими Vitocell 100-L, включенными по последовательной схеме, и Vitotrans 222 для работы в режиме программируемой теплогенерации с переменной температурой теплоносителя	20
	4.2 Подключения	21
	■ Подключение Vitotrans 222 (принадлежность) на стороне контура водоразбора ГВС при работе с одним Vitocell 100-L	21
	■ Подключения на стороне греющего контура	22
	4.3 Примеры применения	22
	■ Системы подпитки емкостного водонагревателя в различных условиях подключения	22
	■ Пример применения 1 — Vitocell 100-L с Vitotrans 222 и водогрейный котел с контроллером Vitotronic	23
	■ Пример применения 2 — Vitocell 100-L с Vitotrans 222 и внешним контроллером	24
	■ Пример применения 3 — Vitocell 100-L с Vitotrans 222 для работы с постоянной температурой теплоносителя	26

5829 199-5 GUS

1.1 Области применения и преимущества

Система подпитки емкостного водонагревателя фирмы Viessmann представляет собой комбинацию емкостного водонагревателя Vitocell 100-L и модульного комплекта теплообменника Vitotrans 222.

Система подпитки емкостного водонагревателя для приготовления горячей воды используется преимущественно в следующих областях или условиях применения:

- в отопительных контурах, в которых нужна низкая температура обратной магистрали, или в отопительных контурах с ограничением температуры воды в обратной магистрали, например, в тепловых пунктах для систем централизованного отопления или для конденсатных котлов. За счет большого разброса температуры в контуре водоразбора ГВС – начальная/конечная температура подпитки (10/60 °C) достигается в циркуляционном контуре через теплообменник Vitotrans 222 – в греющем контуре устанавливается низкая температура воды в обратной магистрали, что способствует повышению степени конденсации при использовании конденсатной техники.
- при больших объемах емкостного нагревателя со смещением периодов подпитки и водозабора по времени, например, при пиковом водозаборе в школах, спортивных комплексах, больницах, воинских частях, общественных зданиях, многоквартирных домах и т.д.
- при кратковременных пиковых нагрузках, т.е. высоких нормах водоразбора и смещенных по времени периодах дополнительного отопления, например, для нагрева воды в крытых плавательных бассейнах, спортивных комплексах, на промышленных предприятиях, скотобойнях и т.д.
- в стесненных условиях, поскольку система подпитки емкостного водонагревателя способна передавать большие тепловые мощности.

Vitocell 100-L с Vitotrans 222

- Коррозионно-стойкий стальной водонагреватель с внутренним эмалевым покрытием "Ceraprotect". Дополнительная катодная защита посредством магниевого электрода пассивной анодной защиты, электрод активной анодной защиты поставляется в качестве принадлежности.
- Облегчение транспортировки благодаря небольшому весу и съемной теплоизоляции из мягкого пенополиуретана.
- Незначительные тепловые потери благодаря высокоэффективной охватывающей теплоизоляции (без фторхлоруглеводородов).
- Полный нагрев всего объема воды препятствует образованию опасных бактериальных зон.
- Особенно подходит для применения вместе с газовыми конденсатными котлами в качестве системы подпитки емкостного водонагревателя вместе с комплектом теплообменника Vitotrans 222 (принадлежность).
- Точная выдержка температуры в емкостном водонагревателе также при меняющейся температуре воды в подающей магистрали.
- Vitotrans 222, состоящий из проточного теплообменника, насоса подпитки емкостного водонагревателя и насоса горячей воды, поставляется в качестве принадлежности.
- Электронагревательная вставка и трубка подпитки для использования в сочетании с тепловыми насосами поставляются в качестве принадлежностей.

1.2 Гарантия

Предоставляемая нами гарантия на емкостный водонагреватель и комплект теплообменника сохраняет силу только при условии, что качество приготавливаемой горячей воды соответствует действующему Положению о питьевой воде и имеющиеся водоподготовительные установки исправно работают.

1.3 Функциональное описание системы подпитки емкостного водонагревателя

Работа в режиме программируемой теплогенерации с переменной температурой теплоносителя

В системе подпитки емкостного водонагревателя в процессе подпитки (при перерыве в водоразборе) холодная вода (T) отбирается из нижней части емкостного водонагревателя (U) насосом подпитки (R), нагревается в комплекте теплообменника (C) и возвращается в верхнюю часть емкостного водонагревателя (B).

Чтобы не допустить нарушения термического расслоения в емкостном водонагревателе, насос подпитки емкостного водонагревателя (R) включается только после получения сигнала от температурного датчика (L) о том, что заданная температура достигнута.

Необходимая передаваемая мощность теплообменника настраивается при помощи вентиля регулирования (O). Смесительная группа (принадлежность) (N) смешивает теплоноситель на первичной стороне в соответствии с заданной температурой контура. Чтобы избежать обызвестления проточного теплообменника, заданная температура контура водоразбора ГВС должна составлять не более 60 °C.

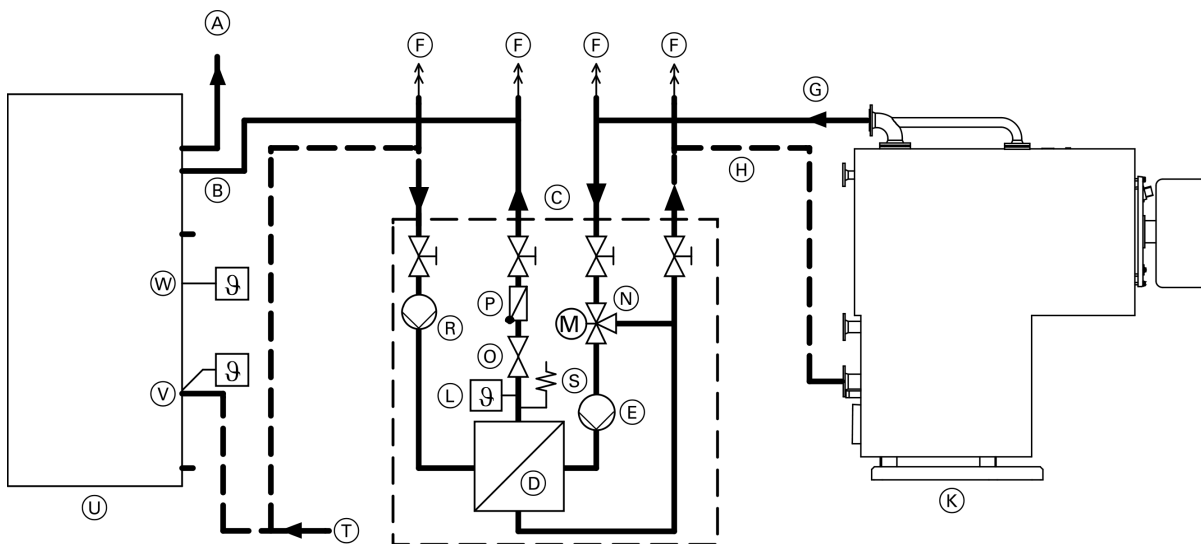
Возможна термическая дезинфекция (схема стерилизации воды), в сочетании с водогрейными котлами фирмы Viessmann с контроллерами котлового контура Vitotronic или контроллерами отопительных контуров Vitotronic 200-H (принадлежность).

Основная нагрузка покрывается эксплуатационной мощностью Vitotrans 222.

В режиме пиковой нагрузки дополнительный расход горячей воды обеспечивается объемом емкостного водонагревателя. После окончания или во время водоразбора объем емкостного водонагревателя вновь нагревается с помощью Vitotrans 222 до заданной температуры. После подпитки (при перерыве в водозаборе) подпиточный насос емкостного водонагревателя (R) и циркуляционный насос греющего контура (E) в Vitotrans 222 находятся в отключенном состоянии.

Информация об изделии (продолжение)

При соблюдении указанных заданных температур греющего контура и контура водоразбора ГВС теплообменный агрегат Vitotrans 222 можно использовать для нагрева воды в контуре водоразбора ГВС общей жесткостью в 20 °dH (немецкий градус жесткости)(сумма щелочных земель 3,6 моль/м³).



- | | |
|--|--|
| <ul style="list-style-type: none"> Ⓐ Патрубок трубопровода горячей воды Ⓑ Трубопровод впуска горячей воды из теплообменника Ⓒ Vitotrans 222 (комплект теплообменника) Ⓓ Проточный теплообменник Ⓔ Циркуляционный насос греющего контура (в первичном контуре) Ⓕ Удаление воздуха Ⓖ Подающая магистраль греющего контура Ⓗ Обратная магистраль греющего контура Ⓚ Водогрейный котел Ⓛ Температурный датчик Ⓝ Смесительная группа | <ul style="list-style-type: none"> Ⓞ Вентиль регулирования Ⓟ Обратный клапан Ⓡ Насос подпитки емкостного водонагревателя (во вторичном контуре) Ⓢ Предохранительный клапан*1 Ⓣ Общий подвод холодной воды с блоком предохранительных устройств по DIN 1988 Ⓤ Vitocell 100-L (здесь: объем 500 л) Ⓥ Нижний датчик температуры емкостного водонагревателя (отключение) Ⓦ Верхний датчик температуры емкостного водонагревателя (включение) |
|--|--|

Работа в режиме теплогенерации с постоянной температурой воды в подающей магистрали

В этом режиме теплообменный агрегат Vitotrans 222 работает без смесительной группы. Температура теплоносителя должна быть ограничена значением 75 °С. Настройку требуемой температуры контура водоразбора ГВС и передаваемой мощности выполняют, регулируя расход циркуляционной воды в процессе подпитки соответственно тепловой нагрузки теплообменника (или, если имеющаяся мощность котла ниже, чем у Vitotrans 222 - соответственно мощности котла), что выполняется вентилем регулирования Ⓞ.

Емкостный водонагреватель обеспечивает большие и средние объемы забора воды. В емкость поступает холодная вода. Когда слой холодной воды в емкостном водонагревателе поднимется до верхнего терморегулятора Ⓣ, включается в работу Vitotrans 222.

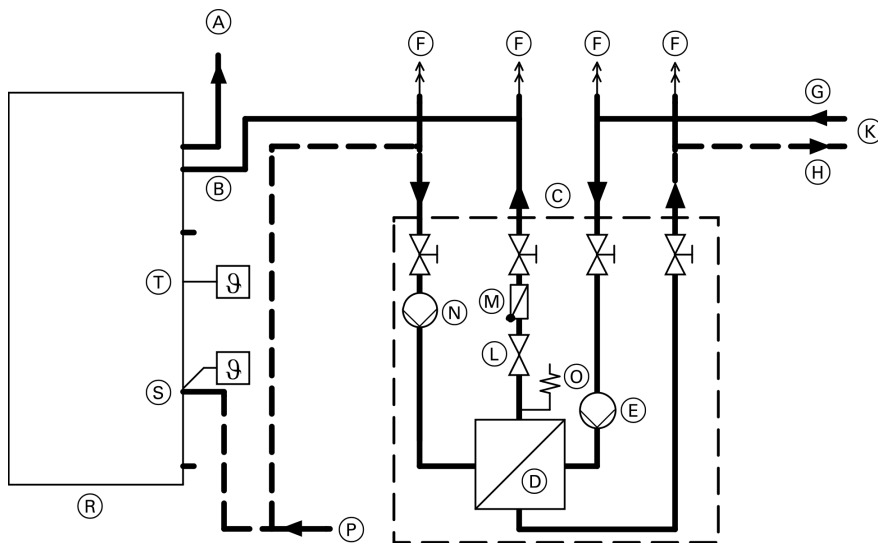
Основная нагрузка покрывается эксплуатационной мощностью Vitotrans 222. В режиме пиковой нагрузки дополнительный расход горячей воды обеспечивается объемом емкостного водонагревателя.

После окончания или во время водоразбора объем емкостного водонагревателя вновь нагревается с помощью Vitotrans 222 до заданной температуры. После подпитки (при перерыве в водозаборе) подпиточный насос емкостного водонагревателя Ⓝ и циркуляционный насос греющего контура Ⓔ в Vitotrans 222 находятся в отключенном состоянии.

При соблюдении указанных заданных температур греющего контура и контура водоразбора ГВС теплообменный агрегат Vitotrans 222 можно использовать для нагрева воды в контуре водоразбора ГВС общей жесткостью в 20 °dH (немецкий градус жесткости)(сумма щелочных земель 3,6 моль/м³).

*1 Не заменяет предохранительный клапан по DIN 1988 для водонагревателя.

Информация об изделии (продолжение)



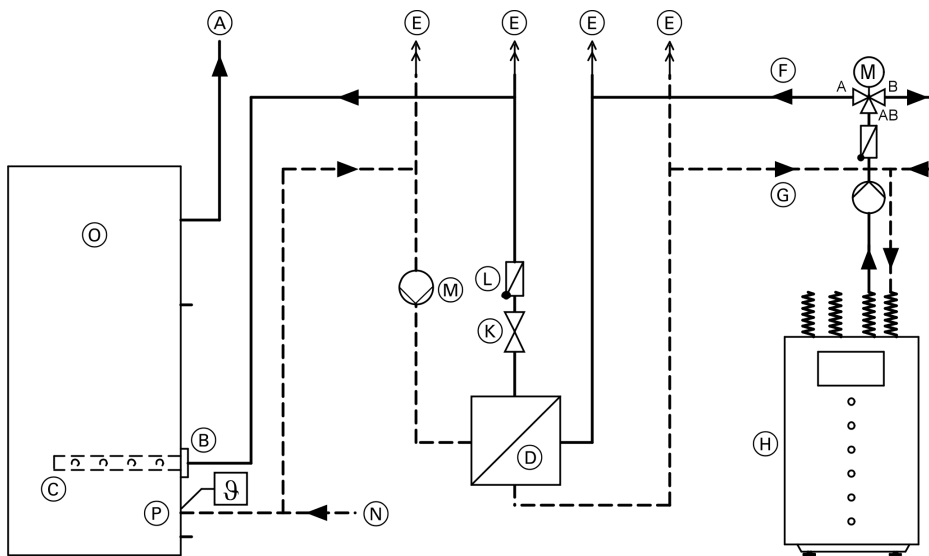
- | | |
|--|---|
| (A) Патрубок трубопровода горячей воды | (L) Вентиль регулирования |
| (B) Трубопровод впуска горячей воды из теплообменника | (M) Обратный клапан |
| (C) Vitotrans 222 (комплект теплообменника) | (N) Насос подпитки емкостного водонагревателя (во вторичном контуре) |
| (D) Проточный теплообменник | (O) Предохранительный клапан *1 |
| (E) Циркуляционный насос греющего контура (в первичном контуре) | (P) Общий подвод холодной воды с блоком предохранительных устройств по DIN 1988 |
| (F) Удаление воздуха | (R) Vitocell 100-L (здесь: объем 500 л) |
| (G) Подающая магистраль греющего контура | (S) Нижний термостатный регулятор (отключение) |
| (H) Обратная магистраль греющего контура | (T) Верхний термостатный регулятор (включение) |
| (K) Источник тепла с постоянной температурой подачи (например, централизованное теплоснабжение, макс. 75 °C) | |

Режим работы с тепловым насосом в сочетании с трубкой подпитки для приготовления горячей воды

В системе подпитки емкостного водонагревателя в процессе подпитки (при перерыве в водоразборе) холодная вода отбирается из нижней части емкостного водонагревателя (N) насосом подпитки (M), нагревается в проточном теплообменнике (D) и возвращается в емкостной водонагреватель через трубку подпитки (C), встроенную во фланец (B). В емкостном водонагревателе, благодаря рассчитанным с запасом выходным отверстиям в трубке подпитки, устанавливается чистое температурное расслоение вследствие низкой скорости истечения.

Дополнительная установка электронагревательной вставки ЕНЕ (принадлежность) во фланец емкостного водонагревателя обеспечивает возможность догрева.

Информация об изделии (продолжение)



- | | |
|---|---|
| <p>(A) Патрубок трубопровода горячей воды</p> <p>(B) Трубопровод впуска горячей воды из теплообменника</p> <p>(C) Комплект подключения дополнительного теплообменника</p> <p>(D) Проточный теплообменник</p> <p>(E) Удаление воздуха</p> <p>(F) Подающая магистраль от теплового насоса</p> <p>(G) Обратная магистраль к теплому насосу</p> <p>(H) Тепловой насос</p> | <p>(K) Вентиль регулирования стояка</p> <p>(L) Обратный клапан</p> <p>(M) Насос подпитки водонагревателя</p> <p>(N) Общий подвод холодной воды с блоком предохранительных устройств по DIN 1988</p> <p>(O) Vitocell 100-L (здесь: объем 750 или 1000 л)</p> <p>(P) Датчик температуры емкостного водонагревателя теплового насоса</p> |
|---|---|

Технические данные

2.1 Технические данные Vitocell 100-L

Емкостной водонагреватель для приготовления горячей воды в системе подпитки.

Предназначен для установок со следующими параметрами:

- макс. температура контура водоразбора ГВС в емкостном водонагревателе **95 °C**
- рабочее давление в контуре водоразбора ГВС до **10 бар**

Объем емкости	л	500	750	1000	
Регистрационный номер по DIN		0256/03-13			
Расход тепла на поддержание готовности*1	кВт ч/ 24 ч	2,80*2	3,23*2	3,57*2	
q_{BS} при разности температур 45 K					
Размеры					
Длина a (∅)	без теплоизоляции	мм	650	750	850
	с теплоизоляцией	мм	850	960	1060
Ширина b	без теплоизоляции	мм	837	957	1059
	с теплоизоляцией	мм	898	1055	1153
Высота c	без теплоизоляции	мм	1844	2005	2077
	с теплоизоляцией	мм	1955	2100	2160
Кантовальный размер	без теплоизоляции	мм	1860	2050	2130
Минимальная монтажная высота	мм	2045	2190	2250	
Масса					

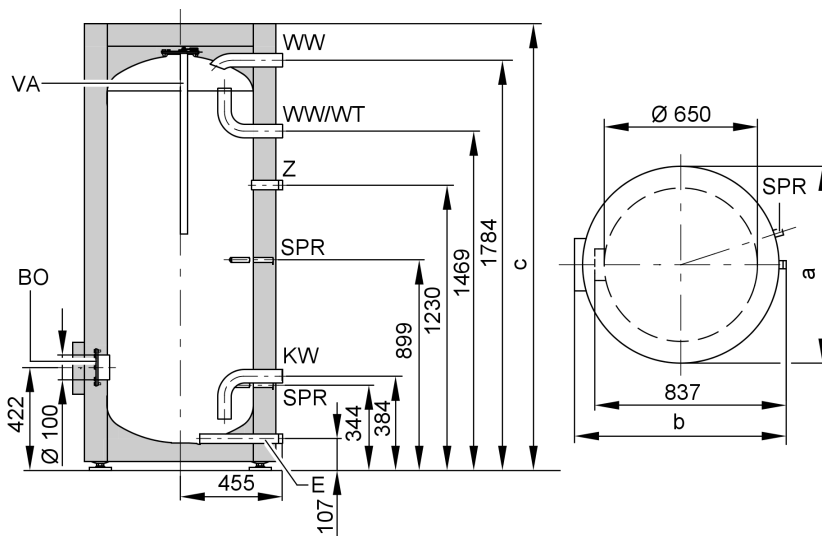
*1 Зависящий от изделия показатель для расчета затрат на установку согласно Положения об экономии энергии или DIN 4701-10.

*2 Нормативный показатель по DIN V 18599.

Технические данные (продолжение)

Объем емкости		л	500	750	1000
Емкостный водонагреватель	без теплоизоляции	кг	136	216	282
	с теплоизоляцией	кг	156	241	312
Подключения					
Трубопровод впуска горячей воды из теплообменника	R		2	2	2
Трубопроводы холодной и горячей воды	R		2	2	2
Циркуляционный трубопровод, патрубок опорожнения	R		1¼	1¼	1¼

Объем 500 л



BO Отверстие для визуального контроля и чистки

E Вентиль опорожнения

KW Патрубок трубопровода холодной воды

SPR Погружная гильза для датчика температуры емкости или термостатного регулятора

VA Магниевый электрод пассивной анодной защиты

WW Патрубок трубопровода горячей воды

WWW/WT Трубопровод впуска горячей воды из теплообменника

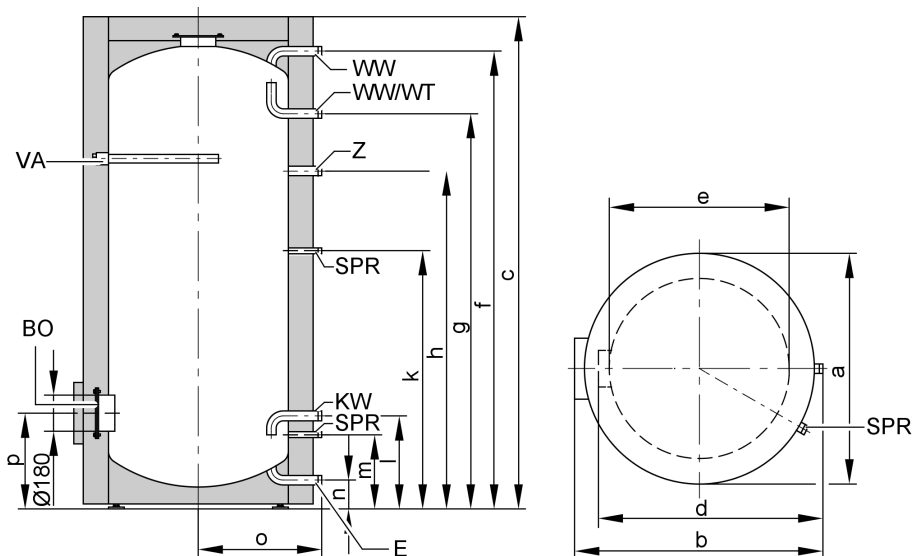
Z Циркуляционный трубопровод

Таблица размеров

Объем емкости	л	500
a	мм	850
b	мм	898
c	мм	1955

Технические данные (продолжение)

Объем 750 и 1000 литров



BO Отверстие для визуального контроля и чистки
 E Вентиль опорожнения
 KW Патрубок трубопровода холодной воды
 SPR Погружная гильза для датчика температуры емкости или термостатного регулятора

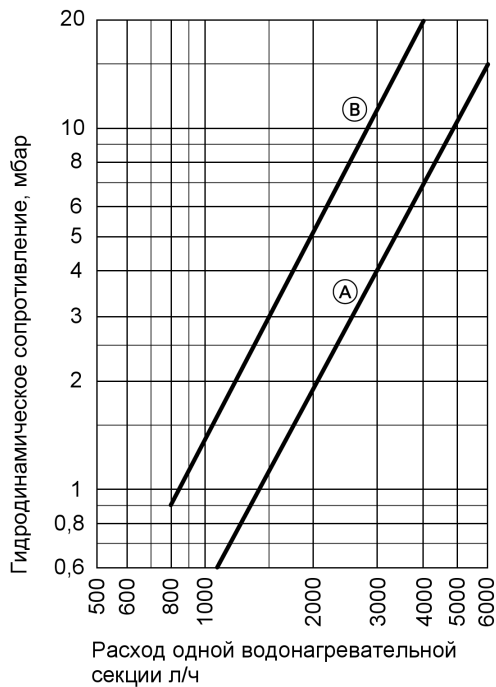
VA Магниевый электрод пассивной анодной защиты
 WW Патрубок трубопровода горячей воды
 WW/WT Трубопровод впуска горячей воды из теплообменника
 Z Циркуляционный трубопровод

Таблица размеров

Объем емкости	л	750	1000
a	мм	960	1060
b	мм	1055	1153
c	мм	2100	2160
d	мм	957	1059
e	∅ мм	750	850
f	мм	1962	2025
g	мм	1632	1670
h	мм	1327	1373
k	мм	901	952
l	мм	357	368
m	мм	317	328
n	мм	103	104
o	мм	515	565
p	мм	457	468

Технические данные (продолжение)

Гидродинамическое сопротивление на стороне контура водоразбора ГВС



- Ⓐ 500 л объем водонагревателя
 Ⓑ 750 и 1000 л объем водонагревателя

2.2 Технические данные Vitotrans 222

№ заказа	7143 564	7143 565	7143 566
Передаваемая тепловая нагрузка: кВт при 75 °С температуры в подающей магистрали греющего контура/ 35 °С температуры воды в обратной магистрали греющего контура и 10 °С температуры холодной воды на входе/ 60 °С температуры горячей воды на выходе	до 80	до 120	до 240
Объем			
Теплоноситель л	1,7	2,3	4,0
Водонагреватель в контуре водоразбора ГВС л	1,7	2,3	4,0
Присоединительные патрубки (DIN 2999)			
Подающая и обратная магистраль греющего контура R	1	1	1¼
Трубопроводы холодной и горячей воды R	1	1	1¼
Масса кг	25	27	60
Допустимое рабочее давление бар греющего контура и контура водоразбора ГВС	10	10	10
Потребляемая электрическая мощность каждого насоса Вт на первичной и вторичной стороне	Ступень 1 45	Ступень 2 65	Ступень 3 90
Макс. температура греющего контура	Ступень 1 45	Ступень 2 65	Ступень 3 90
	Ступень 1 145	Ступень 2 220	Ступень 3 245

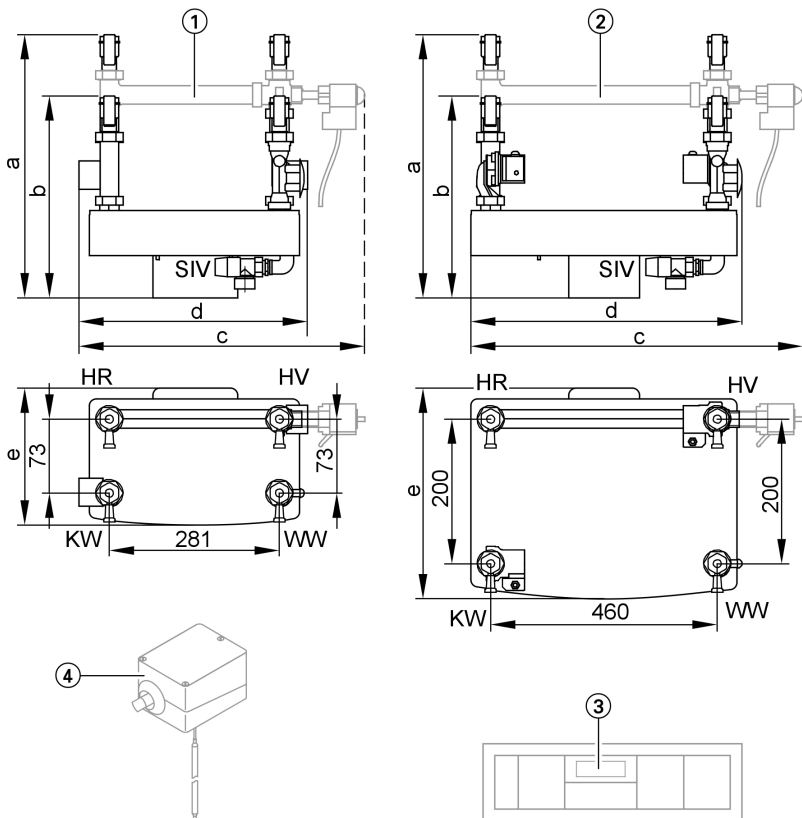
5829 199-5 GUS

Технические данные (продолжение)

№ заказа	7143 564	7143 565	7143 566
со смесительной группой (в режиме теплогенерации с переменной температурой теплоносителя) °C	110	110	110
без смесительной группы (в режиме теплогенерации с постоянной температурой теплоносителя) °C	75	75	75

№ заказа 7143 564 и
№ заказа 7143 565

№ заказа 7143 566



HR Обратная магистраль греющего контура
HV Подающая магистраль греющего контура
KW Патрубок трубопровода холодной воды

SIV Предохранительный клапан (для защиты теплообменника; не служит заменой предохранительного клапана по DIN 1988)

WW Патрубок трубопровода горячей воды к емкостному водонагревателю

Таблица размеров

№ заказа	7143 564	7143 565	7143 566
a	мм 760	мм 810	мм 820
b	мм 580	мм 630	мм 620
c	мм 600	мм 600	мм 760
d	мм 470	мм 470	мм 600
e	мм 210	мм 210	мм 370

Принадлежности для режима теплогенерации с постоянной температурой теплоносителя

④ Терморегулятор (требуется 2 шт.)

5829 199-5 GUS

Технические данные (продолжение)

Принадлежности для режима теплогенерации с переменной температурой теплоносителя

- ① Смесительная группа (80 и 120 кВт)
- ② Смесительная группа (240 кВт)
- ③ Vitotronic 200-Н, типы НК1S, НК1W, НК3S и НК3W, только при наличии следующих контроллеров:
 - Vitotronic 100, тип GC1, Vitotronic 200, тип GW1 или Vitotronic 300, тип GW2 со схемой непрерывного регулирования температуры обратной воды
 - Vitotronic 200-Н без свободного отопительного контура со смесителем

2.3 Технические данные системы подпитки емкостного водонагревателя

Коэффициент производительности N_L

при 60 °C температуры емкостного водонагревателя

Vitotrans 222	№ заказа	7143 564	7143 565	7143 566
коэффициенте мощности N_L *1				
при объеме водонагревателя				
500 л		32	50	—
750 л		45	65	125
1000 л		52	72	132

Кратковременная производительность (10-минутная)

при нагретом емкостном водонагревателе (60 °C), температура забора воды 45 °C

Vitotrans 222	№ заказа	7143 564	7143 565	7143 566
Кратковременная производительность (л/10 мин)				
при объеме водонагревателя				
500 л		785	1025	—
750 л		962	1210	1850
1000 л		1050	1290	1924

Длительная производительность

при нагретом емкостном водонагревателе (60 °C), температура забора воды 45 °C

Vitotrans 222	№ заказа	7143 564	7143 565	7143 566
Длительная производительность (л/ч)				
при объеме водонагревателя				
500 л		1966	2949	—
750 л		1966	2949	5897
1000 л		1966	2949	5897

Период нагрева

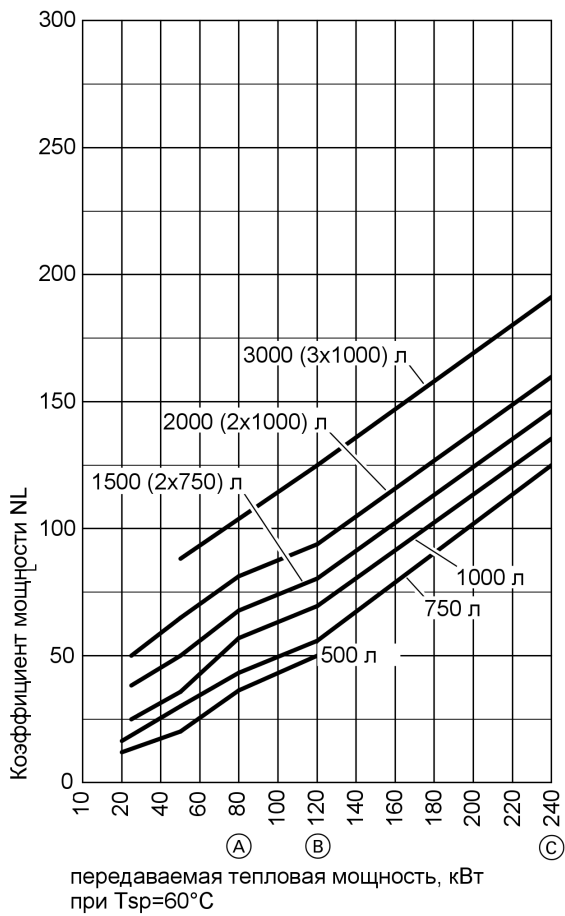
подогрев воды в контуре водоразбора ГВС с 10 до 60 °C

Vitotrans 222	№ заказа	7143 564	7143 565	7143 566
Период нагрева (мин)				
при объеме водонагревателя				
500 л		22	14	—
750 л		33	22	11
1000 л		44	29	14

*1 Коэффициент мощности N_L меняется в зависимости от температуры воды в емкостном водонагревателе T_{sp} . Ориентировочные значения: $T_{sp} = 60\text{ °C} \rightarrow 1,0 \times N_L$, $T_{sp} = 55\text{ °C} \rightarrow 0,75 \times N_L$, $T_{sp} = 50\text{ °C} \rightarrow 0,55 \times N_L$, $T_{sp} = 45\text{ °C} \rightarrow 0,3 \times N_L$.

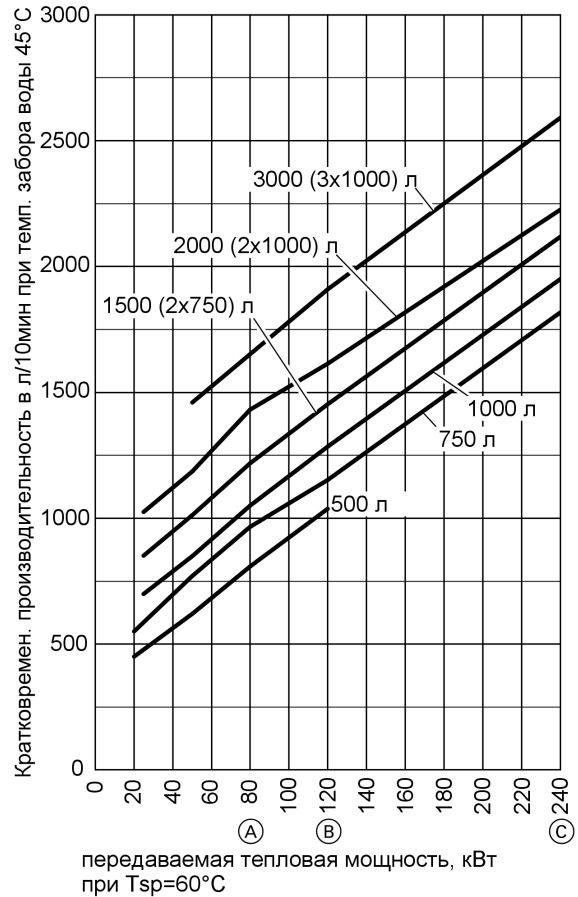
Технические данные (продолжение)

Коэффициент производительности N_L *1



- (А) Vitotrans 222, № заказа 7143 564
- (В) Vitotrans 222, № заказа 7143 565
- (С) Vitotrans 222, № заказа 7143 566

Кратковременная производительность (10-минутная)*2



- (А) Vitotrans 222, № заказа 7143 564
- (В) Vitotrans 222, № заказа 7143 565
- (С) Vitotrans 222, № заказа 7143 566

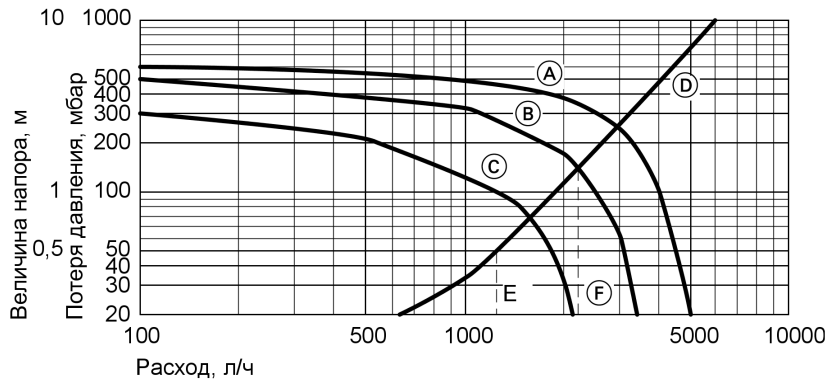
*1 Коэффициент мощности N_L меняется в зависимости от температуры воды в емкостном водонагревателе T_{sp} . Ориентировочные значения: $T_{sp} = 60^\circ\text{C} \rightarrow 1,0 \times N_L$, $T_{sp} = 55^\circ\text{C} \rightarrow 0,75 \times N_L$, $T_{sp} = 50^\circ\text{C} \rightarrow 0,55 \times N_L$, $T_{sp} = 45^\circ\text{C} \rightarrow 0,3 \times N_L$.

*2 Кратковременная производительность в течение 10 минут меняется в зависимости от температуры воды в емкостном водонагревателе T_{sp} . Ориентировочные значения: $T_{sp} = 60^\circ\text{C} \rightarrow 1,0 \times$ Кратковременная производительность (КП), $T_{sp} = 55^\circ\text{C} \rightarrow 0,75 \times$ КП, $T_{sp} = 50^\circ\text{C} \rightarrow 0,55 \times$ КП, $T_{sp} = 45^\circ\text{C} \rightarrow 0,3 \times$ КП.

Технические данные (продолжение)

Гидродинамическое сопротивление Vitotrans 222 на стороне контура водоразбора ГВС и характеристики насосов подпитки емкостного водонагревателя

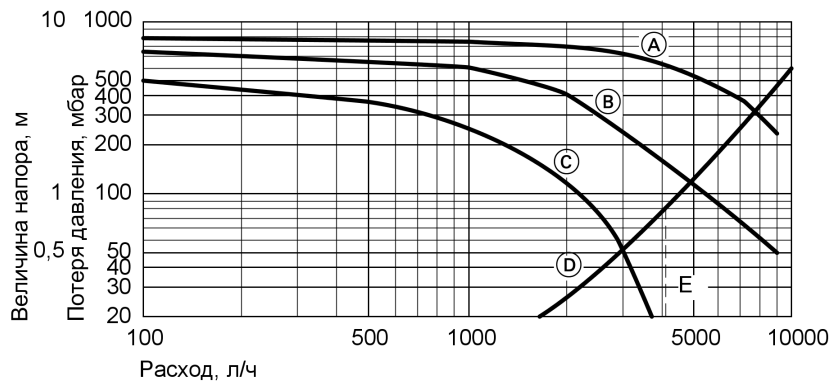
Vitotrans 222, № заказа 7143 564 (до 80 кВт) и 7143 565 (до 120 кВт)



- Ⓐ Ступень 3 (макс.)
- Ⓑ Ступень 2
- Ⓒ Ступень 1
- Ⓓ Гидродинамическое сопротивление Vitotrans 222

- Ⓔ Расход воды в контуре водоразбора ГВС при 10/60 °С и максимальной передаваемой тепловой нагрузки до 80 кВт = 1376 л/ч ($\Delta p = 50$ мбар)
- Ⓕ Расход воды в контуре водоразбора ГВС при 10/60 °С и максимальной передаваемой тепловой нагрузки до 120 кВт = 2064 л/ч ($\Delta p = 150$ мбар)

Vitotrans 222, № заказа 7143 566 (до 240 кВт)



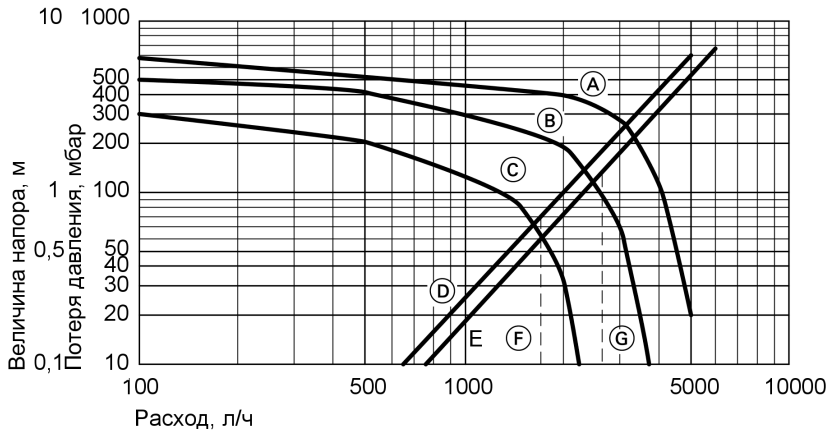
- Ⓐ Ступень 3 (макс.)
- Ⓑ Ступень 2
- Ⓒ Ступень 1

- Ⓓ Гидродинамическое сопротивление Vitotrans 222, № заказа 7143 566
- Ⓔ Расход воды в контуре водоразбора ГВС при 10/60 °С и максимальной передаваемой тепловой нагрузки до 240 кВт = 4128 л/ч ($\Delta p = 90$ мбар)

Технические данные (продолжение)

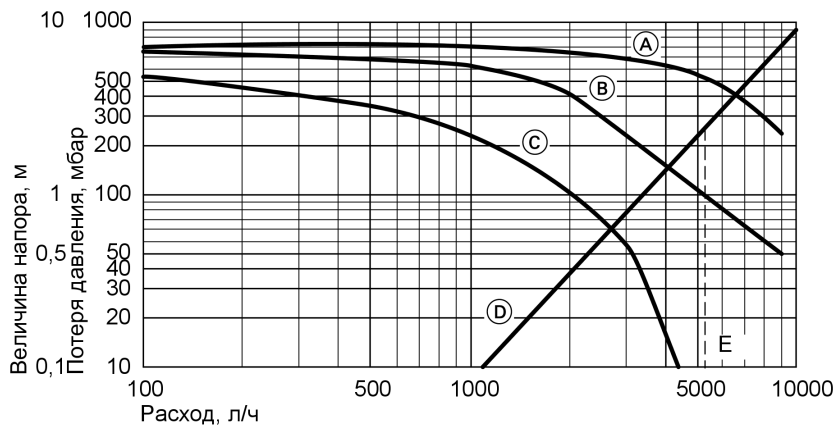
Гидродинамическое сопротивление греющего контура Vitotrans 222 и характеристики циркуляционных насосов отопительного контура

Vitotrans 222, № заказа 7143 564 (до 80 кВт) и 7143 565 (до 120 кВт)



- (A) Ступень 3 (макс.)
- (B) Ступень 2
- (C) Ступень 1
- (D) Гидродинамическое сопротивление Vitotrans 222, № заказа 7143 564
- (E) Гидродинамическое сопротивление Vitotrans 222, № заказа 7143 565
- (F) Расход теплоносителя при $T_v/T_R = 75/35$ °C и максимальной передаваемой тепловой нагрузки до 80 кВт = 1720 л/ч ($\Delta p = 70$ мбар)
- (G) Расход теплоносителя при $T_v/T_R = 75/35$ °C и максимальной передаваемой тепловой нагрузки до 120 кВт = 2580 л/ч ($\Delta p = 130$ мбар)

Vitotrans 222, № заказа 7143 566 (до 240 кВт)



- (A) Ступень 3 (макс.)
- (B) Ступень 2
- (C) Ступень 1
- (D) Гидродинамическое сопротивление Vitotrans 222, № заказа 7143 566
- (E) Расход теплоносителя при $T_v/T_R = 75/35$ °C и максимальной передаваемой тепловой нагрузки до 240 кВт = 5160 л/ч ($\Delta p = 250$ мбар)

2.4 Электронагревательная вставка ЕНЕ и комплект подключения дополнительного теплообменника (принадлежность)

Электронагревательная вставка ЕНЕ является принадлежностью к Vitocell 100-L, тип CVL.

Комплект подключения дополнительного теплообменника является принадлежностью к Vitocell 100-L, тип CVL объемом 750 и 1000 л.

Электронагревательная вставка ЕНЕ и комплект подключения дополнительного теплообменника могут использоваться также совместно.

Технические данные см. в техническом паспорте Vitocell 100-L.

Определение параметров

3.1 Общие формулы для расчета системы подпитки емкостного водонагревателя

В соответствии с EN 12831, в отличие от прежнего стандарта DIN 4701, для количества тепла берется $Q = \Phi$ и для тепловой нагрузки (эксплуатационной мощности) $\dot{Q} = L$.

Расчет по количеству воды

$$V_D = \frac{L \cdot t}{c \cdot \Delta T} \text{ в лит}$$

$$V_{\text{общ.}} = V_D + V_{\text{вод. в л}}$$

$$= n_Z \cdot \dot{V} \cdot t \text{ в ли}$$

Расчет по количеству тепла

$$\Phi_D = L \cdot t \text{ в кВт ч}$$

$$\Phi_{\text{общ.}} = V_{\text{общ.}} \cdot \Delta T \cdot c \text{ в кВт ч}$$

$$= \Phi_{\text{вод.}} + \Phi_D \text{ в кВт ч}$$

$$= V_{\text{общ.}} \cdot \Delta T \cdot c = \Phi_{\text{вод.}} + \Phi_D$$

$$\Phi_{\text{вод.}} = V_{\text{вод.}} \cdot c \cdot (T_a - T_e) \text{ в кВт ч}$$

3.2 Пример расчета

В спортивном центре имеется 16 душей, для которых установлено ограничение расхода в **15 л/мин**.

Согласно проектному заданию в длительном режиме будут работать одновременно **8 душей** в течение до **30 минут**. Температура забора воды должна составлять **40 °С**. Мощность котла, имеющаяся в распоряжении для приготовления горячей воды, составляет максимум **100 кВт**.

c	= удельная теплоемкость $\left(\frac{1 \text{ кВт ч}}{860 \text{ л} \cdot \text{К}} \right)$
n	= количество емкостных водонагревателей
n_Z	= количество точек водоразбора
Φ_D	= количество тепла в кВт·ч, имеющееся в распоряжении за счет эксплуатационной мощности
L	= длительная производительность, кВт
$\Phi_{\text{общ.}}$	= общее теплотребление, кВт·ч (для генерирования и удовлетворения потребности)
$\Phi_{\text{вод.}}$	= полезное количество тепла общего объема емкостных водонагревателей, кВт·ч

$\Phi_{\text{вод. отд.}}$	= полезное количество тепла отдельного емкостного водонагревателя, кВт·ч
t	= время, ч
T_a	= температура воды в емкостном водонагревателе, °С
T_e	= температура холодной воды на входе, °С
ΔT	= разность между температурой в точке водоразбора и температурой холодной воды на входе, К
\dot{V}	= норма водоразбора для одной точки водоразбора, л/ч
V_D	= объем воды в контуре водоразбора ГВС, нагреваемый за счет эксплуатационной мощности, л
$V_{\text{общ.}}$	= общий объем водоразбора, л
$V_{\text{вод.}}$	= полезный объем емкостного водонагревателя, л

Расчет объема емкостного водонагревателя по количеству воды

Всего в течение 30 минут требуется количество воды $V_{\text{общ.}}$ с температурой 40 °С.

Из 3600 л за счет присоединенной мощности 100 кВт в течение 30 минут может быть нагрет объем воды V_D .

$$V_{\text{общ.}} = n_Z \cdot \dot{V} \cdot t$$

$$= 8 \text{ душей} \cdot 15 \text{ л/мин} \cdot 30 \text{ мин}$$

$$= 3600 \text{ л}$$

$$V_D = \frac{L \cdot t}{c \cdot \Delta T}$$

Определение параметров (продолжение)

$$V_D = \frac{100 \text{ кВт} \cdot 0,5 \text{ ч} \cdot 860 \text{ л} \cdot \text{К}}{1 \text{ кВт} \cdot \text{ч} \cdot (40 - 10) \text{ К}}$$
$$= 1433 \text{ л}$$

Это означает, что количество воды с температурой 40 °С, которое должен накопить емкостный водонагреватель, составляет:

$$3600 \text{ л} - 1433 \text{ л} = 2167 \text{ л}$$

При температуре запаса воды в водонагревателе 60 °С получаем требуемый объем емкостного водонагревателя $V_{\text{вод.}}$.

$$V_{\text{вод.}} = \frac{2167 \text{ л} \cdot (40 - 10) \text{ К}}{(60 - 10) \text{ К}} = 1300 \text{ л}$$

Расчетное количество n водонагревателей Vitocell 100-L с объемом по 750 л каждый определяется следующим образом:

$$n = \frac{1300 \text{ л}}{750 \text{ л}} = 1,73$$

Выбранная система подпитки емкостного водонагревателя: 2 Vitocell 100-L с объемами по 750 л и 1 комплект теплообменника Vitotrans 222 с тепловой нагрузкой 120 кВт (в соответствии с заданной в примере максимальной мощностью котла 100 кВт).

3

Расчет объема емкостного водонагревателя по количеству тепла

Общее количество воды в течение 30 минут с температурой 40 °С составляет, как уже рассчитано, 3600 л. Это соответствует количеству тепла $\Phi_{\text{общ.}}$.

$$\Phi_{\text{общ.}} = V_{\text{общ.}} \cdot \Delta T \cdot c$$
$$= 3600 \text{ л} \cdot 30 \text{ К} \cdot \frac{1 \text{ кВт} \cdot \text{ч}}{860 \text{ л} \cdot \text{К}} = 126 \text{ кВт} \cdot \text{ч}$$

За счет присоединенной мощности в течение 30 минут водоразбора может быть подготовлено количество тепла Φ_D .

$$\Phi_D = L \cdot t$$
$$= 100 \text{ кВт} \cdot 0,5 \text{ ч} = 50 \text{ кВт} \cdot \text{ч}$$

Это означает, что емкостный водонагреватель должен накопить количество тепла $\Phi_{\text{вод.}}$.

$$\Phi_{\text{вод.}} = \Phi_{\text{общ.}} - \Phi_D$$
$$= 126 \text{ кВт} \cdot \text{ч} - 50 \text{ кВт} \cdot \text{ч} = 76 \text{ кВт} \cdot \text{ч}$$

Каждый отдельный водонагреватель Vitocell 100-L с емкостью 750 л накапливает следующее количество тепла $\Phi_{\text{вод. отд.}}$:

$$\Phi_{\text{вод. отд.}} = 750 \text{ л} \cdot (60 - 10) \text{ К} \cdot \frac{1 \text{ кВт} \cdot \text{ч}}{860 \text{ л} \cdot \text{К}}$$
$$= 43,6 \text{ кВт} \cdot \text{ч}$$

Отсюда получаем расчетное количество водонагревателей n .

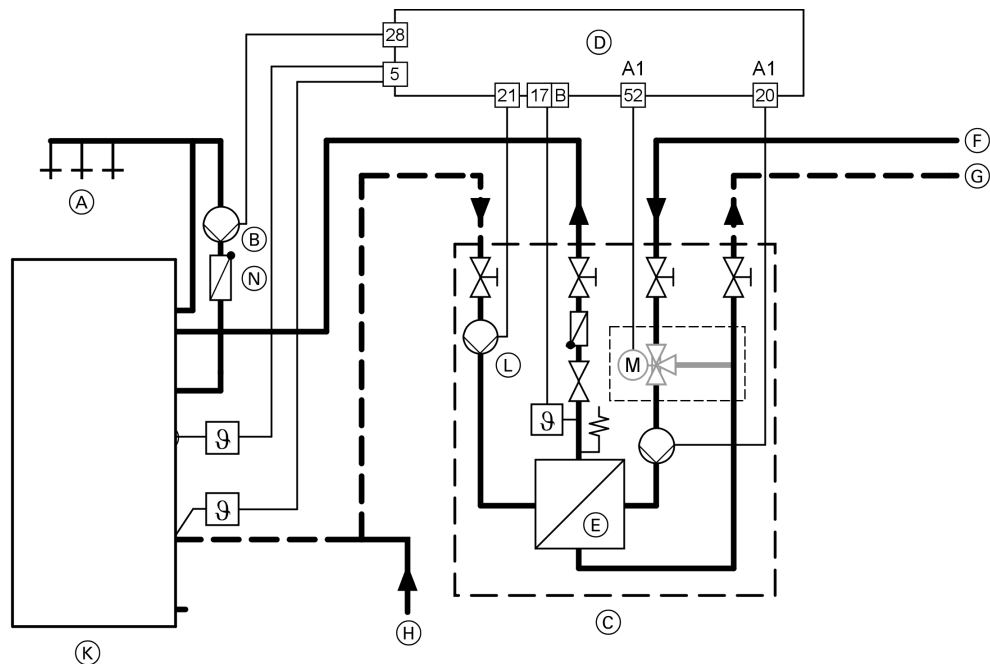
$$n = \frac{\Phi_{\text{вод.}}}{\Phi_{\text{вод. отд.}}}$$
$$= \frac{76 \text{ кВт} \cdot \text{ч}}{43,6 \text{ кВт} \cdot \text{ч}} = 1,74$$

Выбранная система подпитки емкостного водонагревателя: 2 Vitocell 100-L с объемами по 750 л и 1 комплект теплообменника Vitotrans 222 с тепловой нагрузкой 120 кВт (в соответствии с заданной в примере максимальной мощностью котла 100 кВт).

Установка оборудования

4.1 Стыковка контура водоразбора ГВС

Вариант 1 — Система подпитки емкостного водонагревателя с одним Vitocell 100-L и Vitotrans 222 для работы в режиме программируемой теплогенерации с переменной температурой теплоносителя



(A) Точки водоразбора (трубопровод горячей воды)

(B) Циркуляционный насос

(C) Комплект теплообменника Vitotrans 222 со смесительной группой

(D) Vitotronic 200-H (тип НК1S, НК1W, НК3S или НК3W), Vitotronic 100 (тип GC1), Vitotronic 200 (тип GW1), Vitotronic 300 (тип GW2) или Vitotronic 300-K

(E) Проточный теплообменник

(F) Подающая магистраль греющего контура

(G) Обратная магистраль греющего контура

(H) Общий подвод холодной воды с блоком предохранительных устройств по DIN 1988

(K) Vitocell 100-L (здесь: объем 500 л)

(L) Насос подпитки емкостного водонагревателя (во вторичном контуре)

(N) Подпружиненный обратный клапан

(P) Верхний датчик температуры емкостного водонагревателя (включение, клеммы "1" и "2")

(Q) Нижний датчик температуры емкостного водонагревателя (выключение, клеммы "2" и "3")

В связи с необходимыми высокими температурами подающей магистрали не использовать отопительный контур, подключаемый непосредственно, т.е. без смесителя.

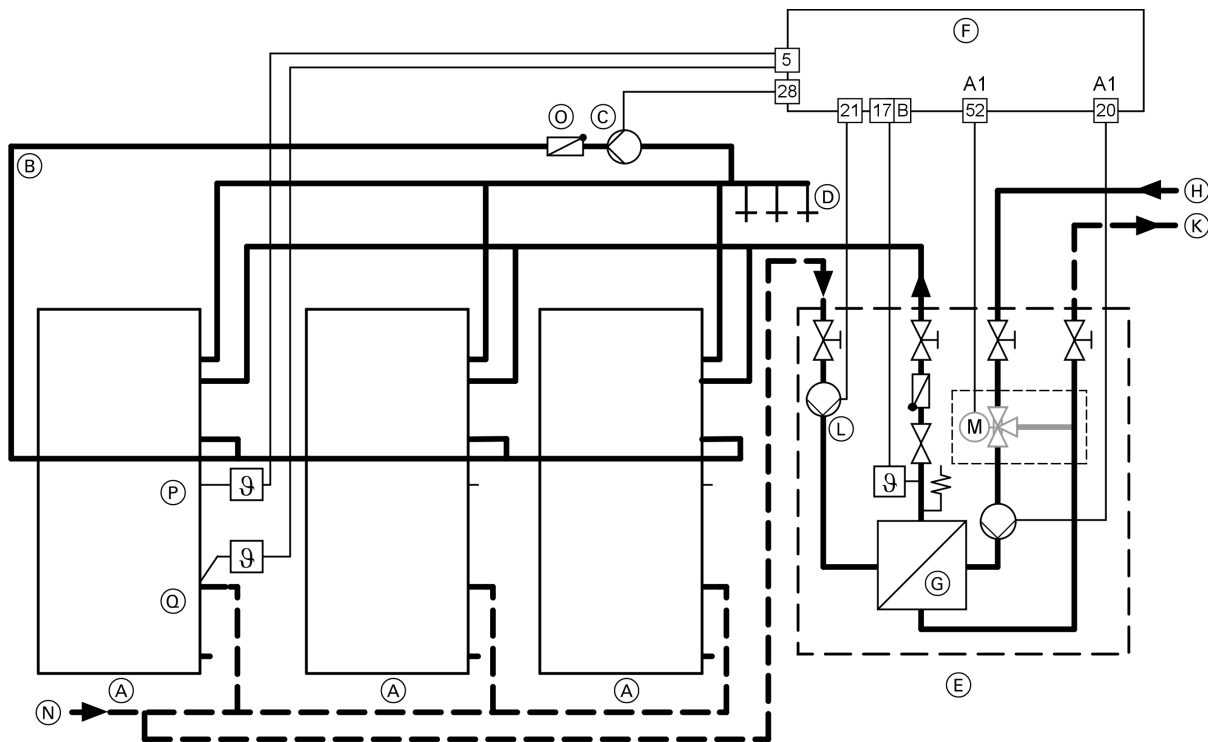
Для оптимального режима работы следует деактивировать на контроллере приоритетное включение емкостного водонагревателя.

Указание

Для больших циркуляционных сетей, возможно, потребуется кратковременное отключение циркуляционного насоса во время нагрева Vitocell 100-L.

Установка оборудования (продолжение)

Вариант 2 — система подпитки емкостного водонагревателя с несколькими Vitocell 100-L, включенными по параллельной схеме, и Vitotrans 222 для работы в режиме программируемой теплогенерации с переменной температурой теплоносителя



- (A) Vitocell 100-L (здесь: объем 500 л)
- (B) Циркуляционный трубопровод
- (C) Циркуляционный насос
- (D) Точки водоразбора (трубопровод горячей воды)
- (E) Комплект теплообменника Vitotrans 222 со смесительной группой
- (F) Vitotronic 200-H (тип НК1S, НК1W, НК3S или НК3W), Vitotronic 100 (тип GC1), Vitotronic 200 (тип GW1), Vitotronic 300 (тип GW2) или Vitotronic 300-K
- (G) Проточный теплообменник

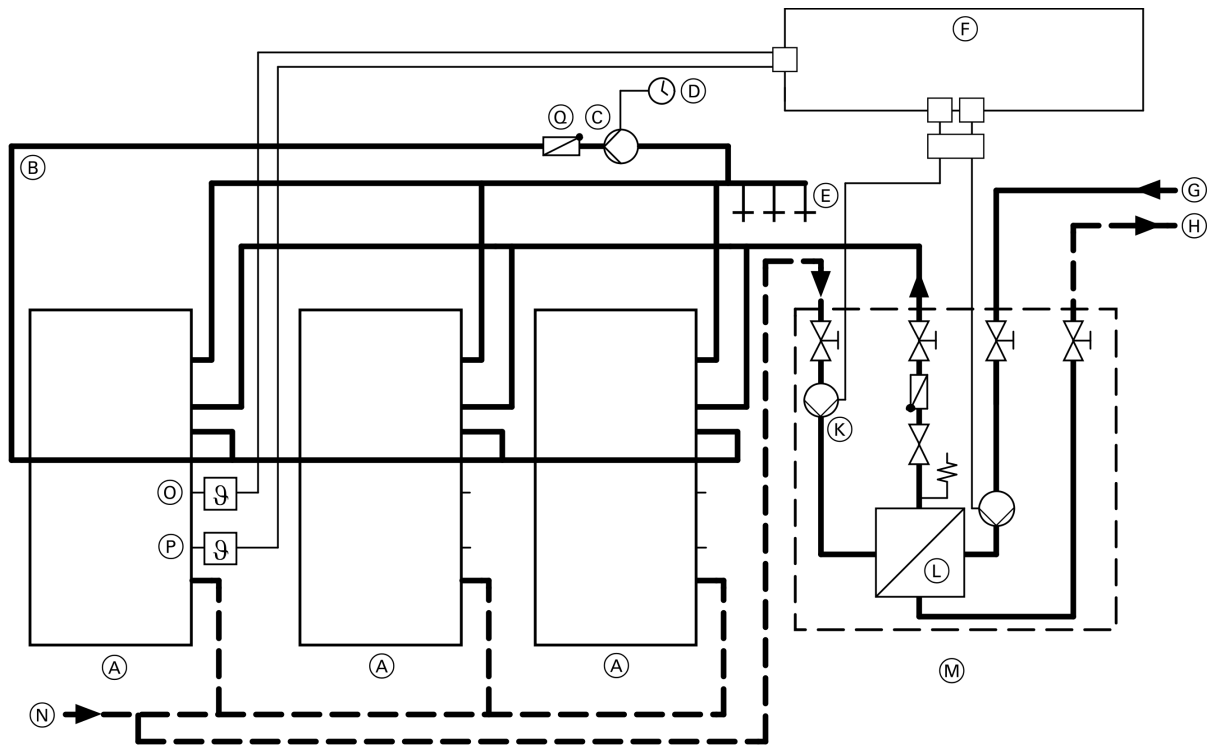
- (H) Подающая магистраль греющего контура
- (K) Обратная магистраль греющего контура
- (L) Насос подпитки емкостного водонагревателя (во вторичном контуре)
- (N) Общий подвод холодной воды с блоком предохранительных устройств по DIN 1988
- (O) Подпружиненный обратный клапан
- (P) Верхний датчик температуры емкостного водонагревателя (включение, клеммы "1" и "2")
- (Q) Нижний датчик температуры емкостного водонагревателя (выключение, клеммы "2" и "3")

Параллельная схема особенно пригодна для установок, преобладающим расчетным критерием которых является высокая кратковременная производительность, например, для гимнастических залов, спортивных площадок, плавательных бассейнов или душевых на промышленных предприятиях. Параллельная схема позволяет отбирать из каждого емкостного водонагревателя максимальное количество воды. При наличии достаточно большой мощности теплообменника возможна быстрая подпитка емкостных водонагревателей после отбора.

В связи с необходимыми высокими температурами подающей магистрали не использовать отопительный контур, подключаемый непосредственно, т.е. без смесителя. Для оптимального режима работы следует деактивировать на контроллере приоритетное включение емкостного водонагревателя.

Установка оборудования (продолжение)

Вариант 3 — система подпитки емкостного водонагревателя с несколькими Vitocell 100-L, включенными по параллельной схеме, и Vitotrans 222 для работы с постоянной температурой теплоносителя



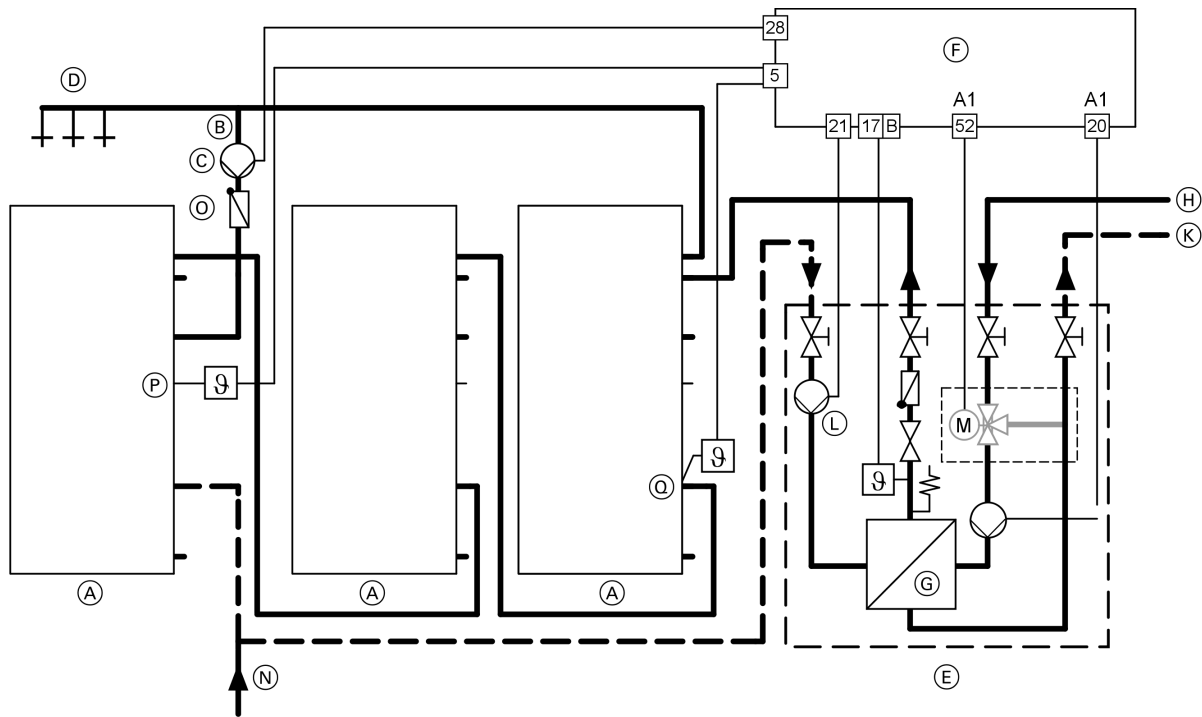
- (A) Vitocell 100-L (здесь: объем 500 л)
- (B) Циркуляционный трубопровод
- (C) Циркуляционный насос
- (D) Таймер
- (E) Точки водоразбора (трубопровод горячей воды)
- (F) Коробка зажимов (приобретается отдельно)
- (G) Подающая магистраль греющего контура
- (H) Обратная магистраль греющего контура

- (K) Насос подпитки емкостного водонагревателя (во вторичном контуре)
- (L) Проточный теплообменник
- (M) Vitotrans 222 (комплект теплообменника)
- (N) Общий подвод холодной воды с блоком предохранительных устройств по DIN 1988
- (O) Верхний термостатный регулятор (включение)
- (P) Нижний термостатный регулятор (отключение)
- (Q) Подпружиненный обратный клапан

В связи с необходимыми высокими температурами подающей магистрали не использовать отопительный контур, подключаемый непосредственно, т.е. без смесителя.

Установка оборудования (продолжение)

Вариант 4 — система подпитки емкостного водонагревателя с несколькими Vitocell 100-L, включенными по последовательной схеме, и Vitotrans 222 для работы в режиме программируемой теплогенерации с переменной температурой теплоносителя



- (A) Vitocell 100-L (здесь: объем 500 л)
- (B) Циркуляционный трубопровод
- (C) Циркуляционный насос
- (D) Точки водоразбора (трубопровод горячей воды)
- (E) Комплект теплообменника Vitotrans 222 со смесительной группой
- (F) Vitotronic 200-H (тип НК1S, НК1W, НК3S или НК3W), Vitotronic 100 (тип GC1), Vitotronic 200 (тип GW1), Vitotronic 300 (тип GW2) или Vitotronic 300-K
- (G) Проточный теплообменник
- (H) Подающая магистраль греющего контура
- (K) Обратная магистраль греющего контура
- (L) Насос подпитки емкостного водонагревателя (во вторичном контуре)
- (N) Общий подвод холодной воды с блоком предохранительных устройств по DIN 1988
- (O) Подпружиненный обратный клапан
- (P) Верхний датчик температуры емкостного водонагревателя (включение, клеммы "1" и "2")
- (Q) Нижний датчик температуры емкостного водонагревателя (выключение, клеммы "2" и "3")

Последовательная схема должна применяться в тех случаях, когда ожидается относительно постоянное потребление горячей воды, например, на крупных объектах жилищного строительства.

При расчете параметров приготовления горячей воды необходимо учесть максимальную норму водоразбора. Максимальная скорость потока по DIN 1988 не должна превышать 2 м/с (нарушение термического расслоения в емкостном водонагревателе).

Преимущества последовательной схемы особенно ярко проявляются при сочетании малых мощностей теплообменника с большими объемами емкостных водонагревателей, так как большие объемы емкостных водонагревателей позволяет использовать водогрейные котлы меньшей мощности или меньшую присоединительную мощность систем централизованного отопления.

В связи с необходимыми высокими температурами подающей магистрали не использовать отопительный контур, подключаемый непосредственно, т.е. без смесителя.

Для оптимального режима работы следует деактивировать на контроллере приоритетное включение емкостного водонагревателя.

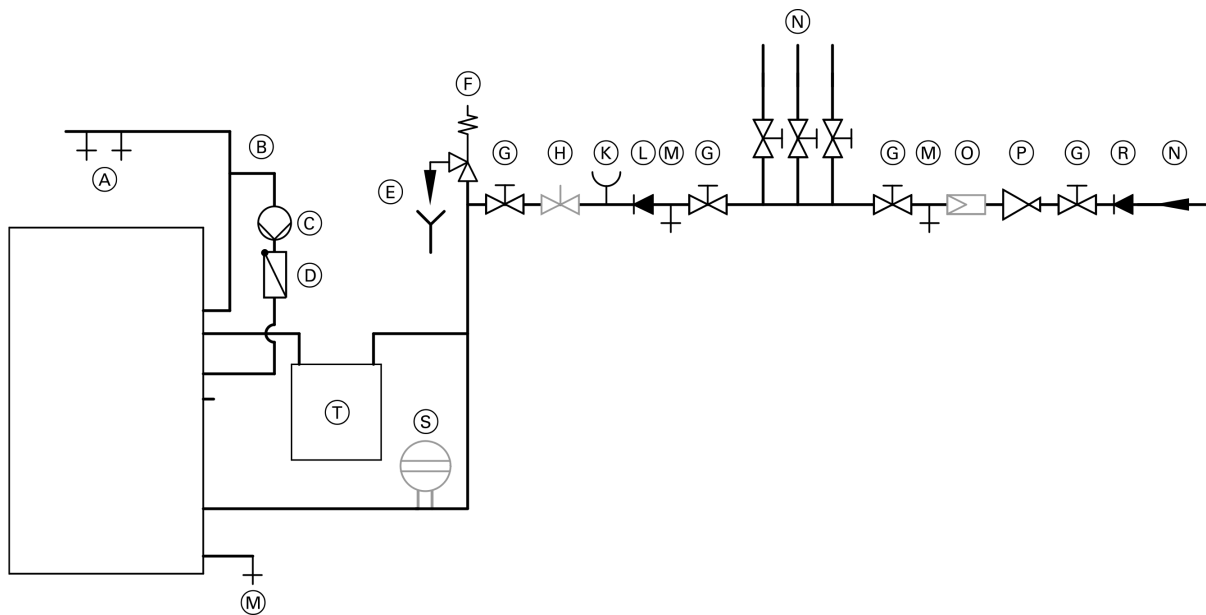
Указание

Для обеспечения бесперебойного процесса подпитки необходимо обратить внимание на то, чтобы с учетом сопротивления трубопроводов остаточный напор насоса подпитки емкостного водонагревателя (L) был выше, чем у циркуляционного насоса (C).

4.2 Подключения

Подключение Vitotrans 222 (принадлежность) на стороне контура водоразбора ГВС при работе с одним Vitocell 100-L

(Подключение по DIN 1988)



- (A) Точки водоразбора (трубопровод горячей воды)
- (B) Циркуляционный трубопровод
- (C) Циркуляционный насос
- (D) Подпружиненный обратный клапан
- (E) Контролируемое выходное отверстие выпускной линии
- (F) Предохранительный клапан
- (G) Запорный вентиль
- (H) Регулятор расхода
- (K) Патрубок для подключения манометра

- (L) Обратный клапан
- (M) Вентиль опорожнения
- (N) Патрубок трубопровода холодной воды
- (O) Фильтр для воды в контуре водоразбора ГВС
- (P) Редукционный клапан
- (R) Обратный клапан/разделитель труб
- (S) Мембранный расширительный бак, пригоден для контура водоразбора ГВС
- (T) Vitotrans 222

Указание

Трубопроводы за теплообменником Vitotrans 222 (в направлении потока) **не должны быть выполнены из оцинкованной стальной трубы.**

Подвод холодной воды к Vitotrans 222 должен быть подключен вертикально к подающему трубопроводу холодной воды Vitocell 100-L.

Предохранительный клапан в нижней части Vitotrans 222 не заменяет предохранительный клапан блока предохранительных устройств по DIN 1988.

В блок предохранительных устройств по DIN 1988 входят:

- Запорные вентили
- Сливной клапан

■ Редукционный клапан

Установка необходима в том случае, если давление в трубопроводной сети в месте подсоединения превышает 80 % давления срабатывания предохранительного клапана. Целесообразно установить редуктор позади водомерной системы. Это позволяет поддерживать во всей системе хозяйственно-питьевого водоснабжения примерно одинаковое соотношение давлений и предохранять систему от избыточного давления и гидравлических ударов. Согласно DIN 4109 полное давление потока в системе водоснабжения после распределения по этажам не должно превышать перед арматурой 5 бар (0,5 МПа).

■ Предохранительный клапан

Для защиты от превышения давления установка должна быть оснащена прошедшим конструктивные испытания мембранным предохранительным клапаном. Допустимое избыточное давление: 10 бар. Присоединительный диаметр предохранительного клапана должен составлять:

- при объеме водонагревателя 500 - 1000 л не менее R ¾ (DN20), макс. отопительная мощность 150 кВт
- при объеме водонагревателя 1000 - 5000 л не менее R 1 (DN25), макс. отопительная мощность 250 кВт

Установка оборудования (продолжение)

Установить предохранительный клапан в трубопровод холодной воды. Он не должен отсекается от емкостного водонагревателя. Не допускаются сужения в трубопроводе между предохранительным клапаном и емкостным водонагревателем. Запрещается закрывать выпускную линию предохранительного клапана. Выходящая вода должна надежным образом и под визуальным контролем отводиться в водоспускное устройство. Рядом с выпускной линией предохранительного клапана (лучше всего на самом предохранительном клапане) следует установить табличку со следующей надписью:

"Для обеспечения безопасности во время нагрева из выпускной линии может выходить вода! Не закрывать выпускную линию!"

Предохранительный клапан должен быть установлен над верхней кромкой емкостного водонагревателя.

■ Обратный клапан

Служит для предотвращения оттока воды установки и нагретой воды в трубопровод холодной воды или в местную сеть.

■ Манометр

Предусмотреть подключение для манометра.

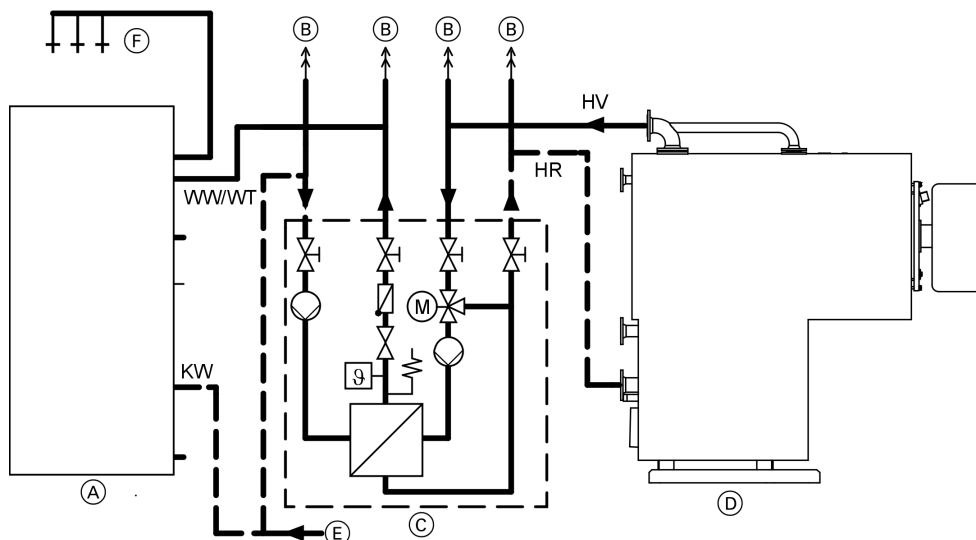
■ Регулятор расхода

Мы рекомендуем установить регулятор расхода и настроить максимальный расход воды в соответствии с 10 минутной производительностью (см. таблицу на стр. 11).

■ Фильтр для воды в контуре водоразбора ГВС

Согласно DIN 1988-2 в установках с металлическими трубопроводами должен быть установлен водяной фильтр в контуре водоразбора ГВС. В полимерные трубопроводы также необходимо встраивать фильтр для воды в контуре водоразбора ГВС. Фильтр предотвращает попадание грязи в систему хозяйственно-питьевого водоснабжения.

Подключения на стороне греющего контура



- (A) Vitocell 100-L (здесь: объем 500 л)
- (B) Вентиляционный патрубок
- (C) Vitotrans 222
- (D) Водогрейный котел
- (E) Общий подвод холодной воды с блоком предохранительных устройств по DIN 1988

- (F) Точки водоразбора (трубопровод горячей воды)
- HR Обратная магистраль греющего контура
- HV Подающая магистраль греющего контура
- KW Патрубок трубопровода холодной воды
- WW/WT Трубопровод впуска горячей воды из теплообменника

4.3 Примеры применения

Системы подпитки емкостного водонагревателя в различных условиях подключения

Систему подпитки емкостного водонагревателя можно стыковать с установками, имеющими различные рабочие параметры и системы автоматического регулирования. Электропроводка и гидравлическая стыковка системы подпитки емкостного водонагревателя должны быть согласованы с соответствующими гидравлическими и регулировочными условиями. Возможна установка системы подпитки емкостного водонагревателя в сочетании с:

- контроллерами котлового контура (для режима теплогенерации с переменной температурой теплоносителя)
- Vitotronic 200-H и внешними контроллерами для режима теплогенерации водогрейного котла с переменной температурой теплоносителя
- оборудованием для работы с постоянной температурой теплоносителя (например, стандартный водогрейный котел)
- системой централизованного отопления.

Установка оборудования (продолжение)

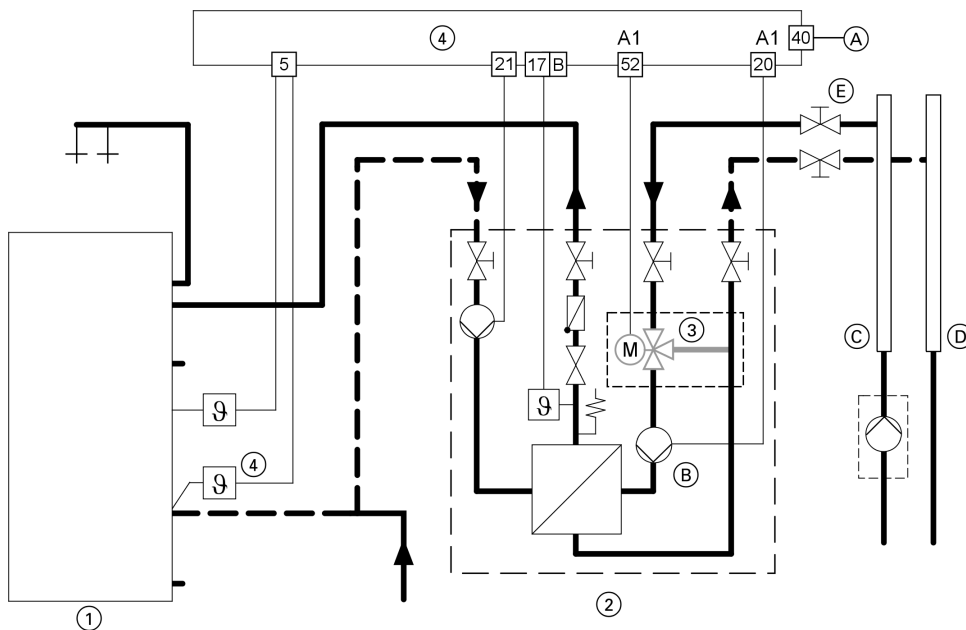
Соответствующие гидравлические и электрические схемы приведены на следующих страницах.

Указание

В случае с многокотловыми установками систему подпитки емкостного водонагревателя подсоединять к Vitotronic 300-K.

Пример применения 1 — Vitocell 100-L с Vitotrans 222 и водогрейный котел с контроллером Vitotronic

(для режима теплогенерации с переменной температурой теплоносителя)



- (A) Подключение к сети 230 В~ 50 Гц; смонтировать главный выключатель согласно предписанию
- (B) Циркуляционный насос греющего контура (в первичном контуре)
- (C) Распределительная гребенка подающей магистрали (под давлением)

- (D) Распределительная гребенка обратной магистрали
- (E) Дополнительный вентиль с моторным приводом в подающую магистраль к Vitotrans 222, если разность давлений между распределительными гребенками подающей и обратной магистралей > 3 бар

В дополнение к имеющемуся в комплекте поставки Vitotronic датчику температуры PT500 емкостного водонагревателя (для Vitotronic 200-N и Vitotronic 100 - принадлежность) используется второй датчик температуры PT500 емкостного водонагревателя (комплект поставки смесительной группы). Верхний датчик температуры емкостного водонагревателя подключается к клеммам "1" и "2", а нижний - к клеммам "2" и "3" в разъеме [5].

Кодирование установки на Vitotronic (5)

Установить код "4C : 1":
Использование выхода [20] в качестве первичного насоса для комплекта теплообменника.
Установить код "4E : 1":
Использование выхода [52] для регулирования первичного контура комплекта теплообменника.
Установить код "55 : 3":
Использование регулятора температуры емкостного водонагревателя для комплекта теплообменника.

Необходимые компоненты

Поз.	Наименование	Кол-во	№ заказа
①	Vitocell 100-L, 500 л (показан) или	в зависимости от установки	Z002 074
	Vitocell 100-L, 750 л или	в зависимости от установки	Z004 042
	Vitocell 100-L, 1000 л	в зависимости от установки	Z004 043
②	Vitotrans 222	1	7143 564
	– до 80 кВт	1	7143 565
	– до 120 кВт	1	7143 566

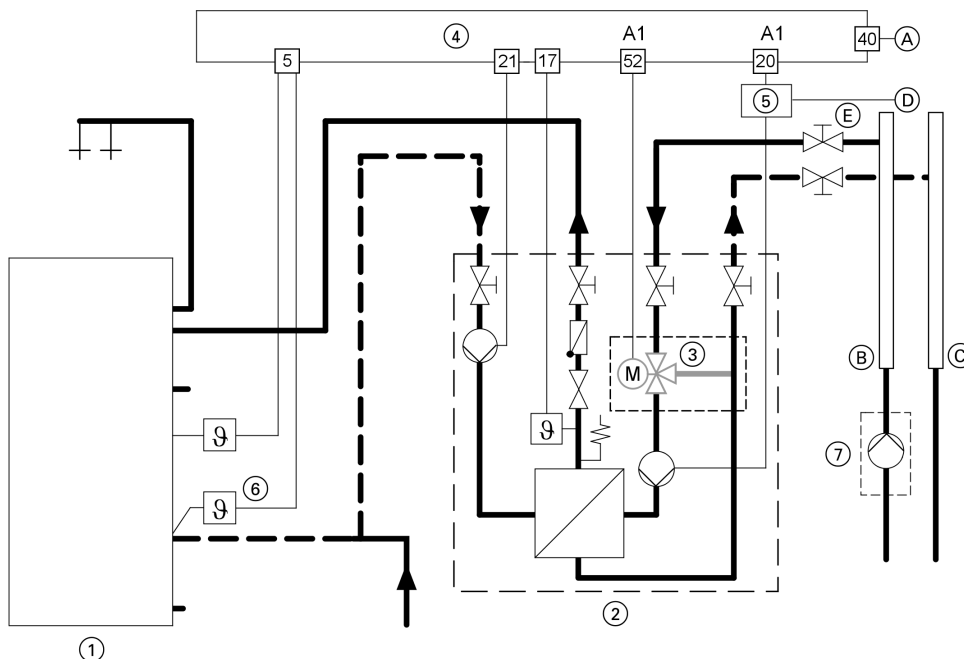
5829 199-5 GUS

Установка оборудования (продолжение)

Поз.	Наименование	Кол-во	№ заказа
③	Смесительная группа (с 3-ходовым смесительным вентилем, серводвигателем, датчиками, трубопроводами) к Vitotrans 222 – до 120 кВт – до 240 кВт	1 1	7143 567 7143 568
④	В сочетании с Vitotronic 200-H, тип НК1S, НК1W, НК3S и НК3W, и Vitotronic 100, тип GC1: Датчик температуры емкостного водонагревателя (PT500)	1	7450 633

Пример применения 2 — Vitocell 100-L с Vitotrans 222 и внешним контроллером

(для режима теплогенерации с переменной температурой теплоносителя)



- Ⓐ Подключение к сети 230 В~ 50 Гц; смонтировать главный выключатель согласно предписанию
- Ⓑ Распределительная гребенка подающей магистрали (под давлением)
- Ⓒ Распределительная гребенка обратной магистрали

- Ⓓ Беспотенциальный контакт для включения горелки внешним контроллером
- Ⓔ Дополнительный вентиль с моторным приводом в подающую магистраль к Vitotrans 222, если разность давлений между распределительными гребенками подающей и обратной магистралей > 3 бар

При использовании внешнего контроллера регулирование насоса подпитки емкостного водонагревателя выполняется посредством Vitotronic 200-H (типы НК1S, НК1W, НК3S или НК3W).

Верхний датчик температуры емкостного водонагревателя подключается к клеммам "1" и "2", а нижний - к клеммам "2" и "3" в разъеме [5].

Кодирование установки на Vitotronic ⑤

Установить код "4C : 1":

Использование выхода [20] в качестве первичного насоса для комплекта теплообменника.

Установить код "4E : 1":

Использование выхода [52] для регулирования первичного контура комплекта теплообменника.

Установить код "55 : 3":

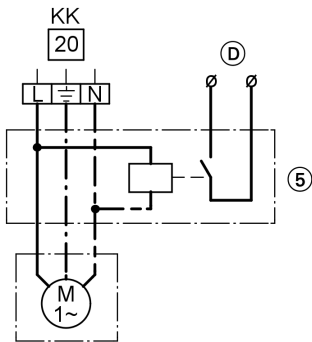
Использование регулятора температуры емкостного водонагревателя для комплекта теплообменника.

Установить код "9F : 1", при отсутствии датчика наружной температуры (например, Vitotronic 200-H, тип НК1, регулирует только теплообменник Vitotrans 222). На Vitotronic 200-H подключить для отопительного контура 1 датчик температуры подачи или постоянный резистор около 560 Ом.

5829 199-5 GUS

Установка оборудования (продолжение)

Подключение вспомогательного контактора

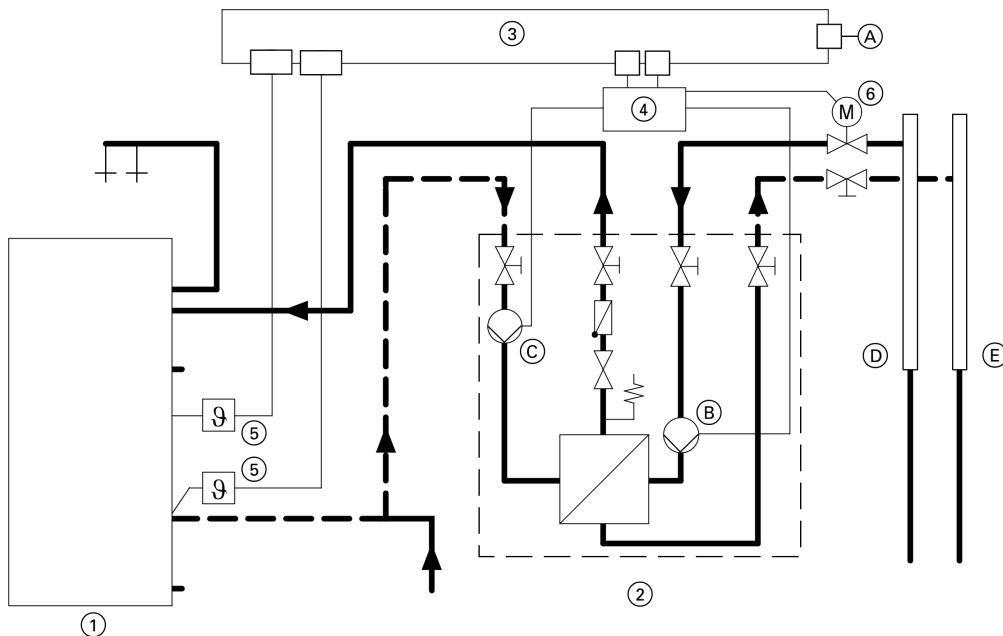


Необходимые компоненты

Поз.	Наименование	Кол-во	№ заказа
①	Vitocell 100-L, 500 л (показан) или	в зависимости от установки	Z002 074
	Vitocell 100-L, 750 л или	в зависимости от установки	Z004 042
	Vitocell 100-L, 1000 л	в зависимости от установки	Z004 043
②	Vitotrans 222	1	7143 564
	– до 80 кВт	1	7143 565
	– до 240 кВт	1	7143 566
③	Смесительная группа (с 3-ходовым смесительным вентилем, серводвигателем, датчиками, трубопроводами) к Vitotrans 222	1	7143 567
	– до 240 кВт	1	7143 568
④	Vitotronic 200-H, тип НК1S, НК1W, НК3S и НК3W	1	см. в прайс-листе
⑤	Вспомогательный контактор	1	7814 681
⑥	Датчик температуры емкостного водонагревателя	1	7450 633
⑦	Подающий насос (для распределительных гребенок)	в зависимости от установки	поставляется заказчиком

Установка оборудования (продолжение)

Пример применения 3 — Vitocell 100-L с Vitotrans 222 для работы с постоянной температурой теплоносителя



- А Подключение к сети 230 В~ 50 Гц; смонтировать главный выключатель согласно предписанию
 Б Циркуляционный насос греющего контура (в первичном контуре)

- В Насос подпитки емкостного водонагревателя (во вторичном контуре)
 Д Распределительная гребенка подающей магистрали (под давлением)
 Е Распределительная гребенка обратной магистрали

Запрос о начале подпитки емкостного водонагревателя поступает от верхнего терморегулятора. Окончание подпитки емкостного водонагревателя производится нижним терморегулятором.

Температуру на терморегуляторе можно настраивать.

Пример:

Макс. 55 °С включение, 50 °С выключение (при температуре подпитки 60 °С).

При подключении комплекта теплообменника Vitotrans 222 для работы с постоянной температурой теплоносителя без смесительной группы к распределительным гребенкам подающей магистрали, находящимся под давлением, (водогрейный котел с циркуляционным насосом работают на распределительные гребенки) в подающей магистрали необходимо предусмотреть вентиль с моторным приводом. В перерывах между подпитками вентиль с моторным приводом закрыт, благодаря чему при этом предотвращается принудительная циркуляция через Vitotrans 222.

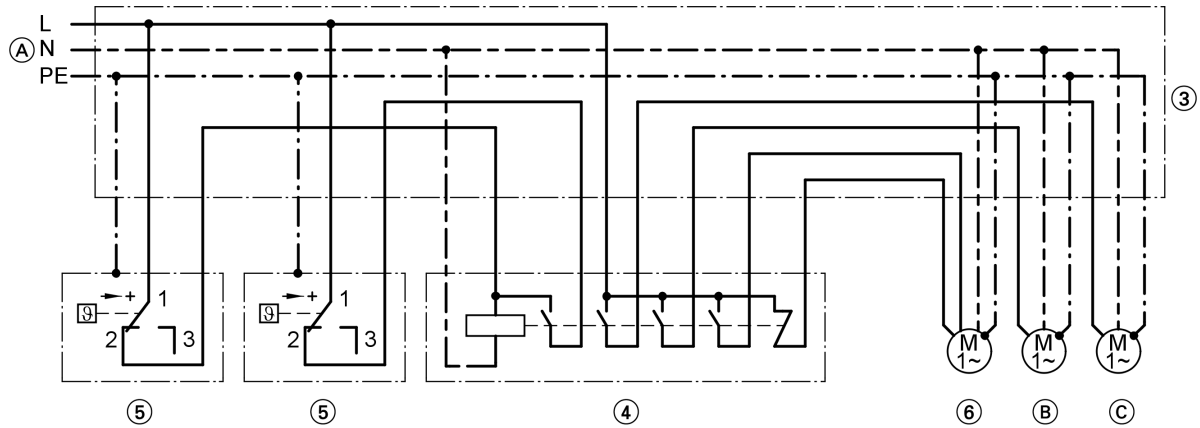
Необходимые компоненты

Поз.	Наименование	Кол-во	№ заказа
①	Vitocell 100-L, 500 л (показан) или Vitocell 100-L, 750 л или Vitocell 100-L, 1000 л	в зависимости от установки в зависимости от установки в зависимости от установки	Z002 074 Z004 042 Z004 043
②	Vitotrans 222 – до 80 кВт – до 120 кВт – до 240 кВт	1 1 1	7143 564 7143 565 7143 566
③	Клеммная коробка	1	поставляется заказчиком
④	Вспомогательный контактор*1	1	7814 681
⑤	Термостатные регуляторы	2	7151 989
⑥	Вентиль с моторным приводом*1	1	поставляется заказчиком

*1 Требуется только в случае, если распределительные гребенки подающей магистрали находятся под давлением.

Установка оборудования (продолжение)

Электрическая схема подключения термостатных регуляторов, вспомогательного контактора и вентиля с моторным приводом



Вентиль с моторным приводом ⑥ требуется только в случае, если распределительные гребенки подающей магистрали находятся под давлением.

Условные обозначения и необходимые компоненты см. на стр. 26.

ТОВ "Віссманн"
вул. Димитрова, 5 корп. 10-А
03680, м.Київ, Україна
тел. +38 044 4619841
факс. +38 044 4619843

Представительство в г. Санкт-Петербурге
Пр. Стачек, д. 48
Россия - 198097, Санкт-Петербург
Телефон: +7 / 812 / 326 78 70
Телефакс: +7 / 812 / 326 78 72

Оставляем за собой право на технические изменения.

Представительство в г. Екатеринбурге
Ул. Крауля, д. 44, офис 1
Россия - 620109, Екатеринбург
Телефон : +7 / 343 / 210 99 73, +7 / 343 / 228 03 28
Телефакс: +7 / 343 / 228 40 03

Viessmann Werke GmbH&Co KG
Представительство в г. Москве
Ул. Вешних Вод, д. 14
Россия - 129337, Москва
Телефон: +7 / 495 / 77 58 283
Телефакс: +7 / 495 / 77 58 284
www.viessmann.ru

Отпечатано на экологически чистой бумаге,
отбеленной без добавления хлора.

5829 199-5 GUS