

Технический паспорт

№ для заказа и цены: см. прайс-лист



**VITOCELL 300-V** Тип EVA и EVI

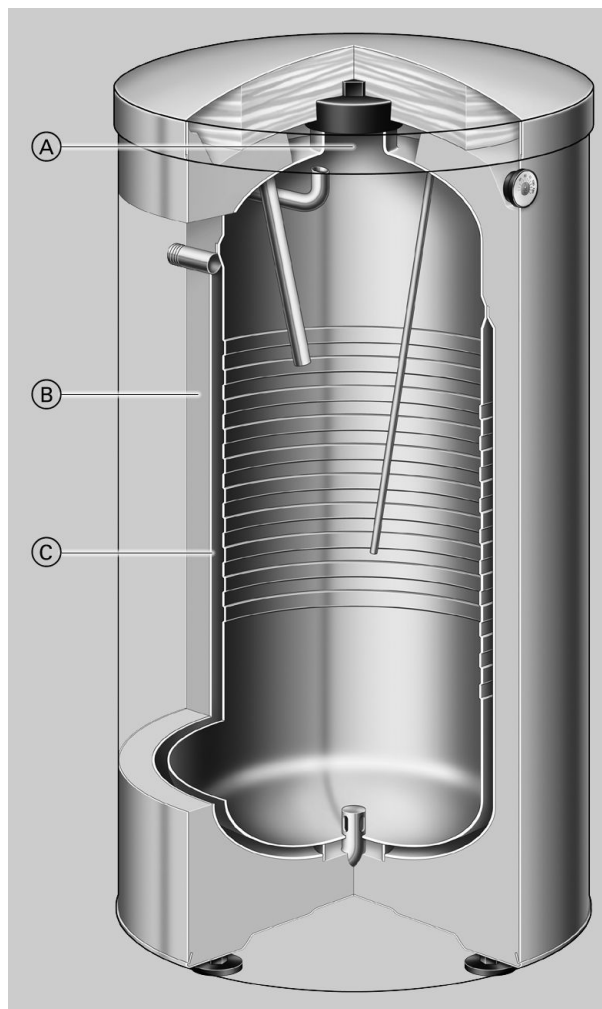
Вертикальный емкостный водонагреватель  
из высококачественной нержавеющей стали

## Информация об изделии

Гигиеничное, комфортное и экономичное приготовление горячей воды с помощью вертикальных емкостных водонагревателей, изготовленных из высококачественной нержавеющей стали.

## Основные преимущества

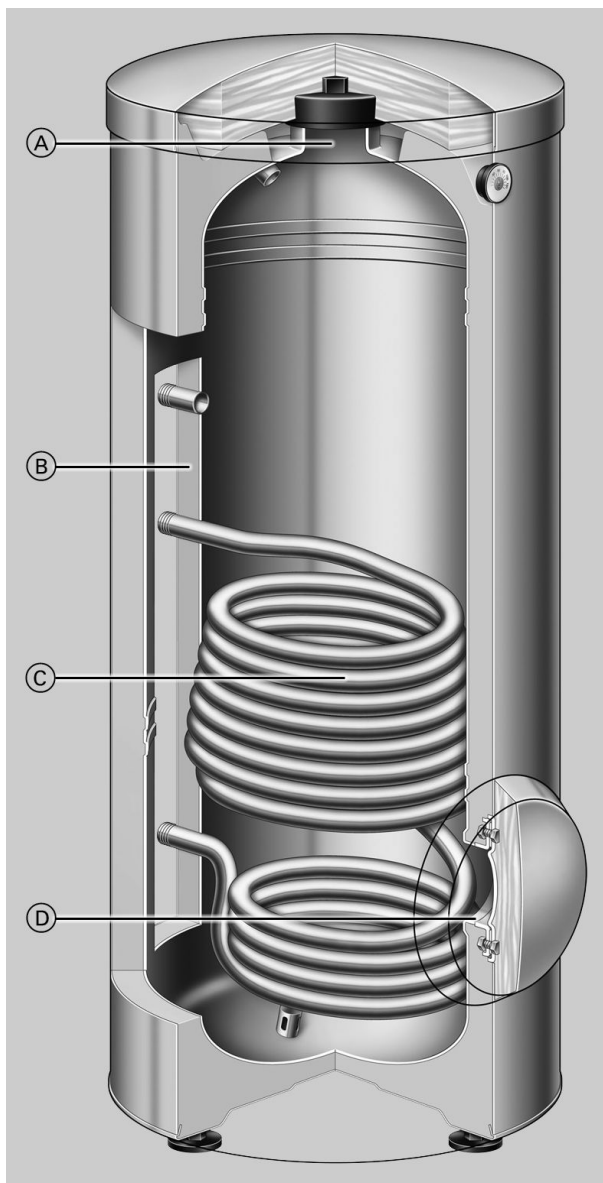
- Длительный срок службы благодаря коррозионной стойкости емкостного водонагревателя, изготовленного из высококачественной нержавеющей стали.
- Гигиеничный и пригодный для пищевых целей благодаря высокому качеству поверхности.
- Защитный анод для дополнительных противокоррозионных мер не требуется, что позволяет избежать дополнительных затрат.
- Нагрев всего объема воды теплообменными поверхностями, достигающими дна емкостного водонагревателя.
- Высокий уровень комфорта при приготовлении горячей воды благодаря быстрому и равномерному нагреву большими теплообменными поверхностями.
- Незначительные тепловые потери благодаря высокоэффективной круговой теплоизоляции.
- Легкая транспортировка благодаря малому весу и небольшим размерам.
- Универсальное применение – при повышенной потребности в горячем водоснабжении можно соединить несколько емкостных водонагревателей Vitocell 300-V в батарее посредством коллекторов.
- Для облегчения транспортировки Vitocell 300-V (500 л) оснащен съемной теплоизоляцией.



Vitocell 300-V, тип EVA, с наружным нагревом

- Ⓐ Отверстие для визуального контроля и чистки
- Ⓑ Высокоэффективная круговая теплоизоляция
- Ⓒ Наружная теплообменная поверхность из высококачественной нержавеющей стали достигает дна емкости, что обеспечивает равномерный нагрев емкостного водонагревателя и соблюдение санитарно-гигиенических норм

## Основные преимущества (продолжение)



- Ⓒ Нагревательная спираль из высококачественной нержавеющей стали достигает дна емкости, что обеспечивает равномерный нагрев емкостного водонагревателя и соблюдение санитарно-гигиенических норм
- Ⓓ Фланцевое отверстие в качестве дополнительного отверстия для чистки или для монтажа электронагревательной вставки

### Vitocell 300-V, тип EVI, с внутренним нагревом

- Ⓐ Отверстие для визуального контроля и чистки
- Ⓑ Высокоэффективная круговая теплоизоляция

## Технические данные Vitocell 300-V (тип EVA)

Для приготовления горячей воды в сочетании с водогрейными котлами, с наружным нагревом

Предназначен для установок с

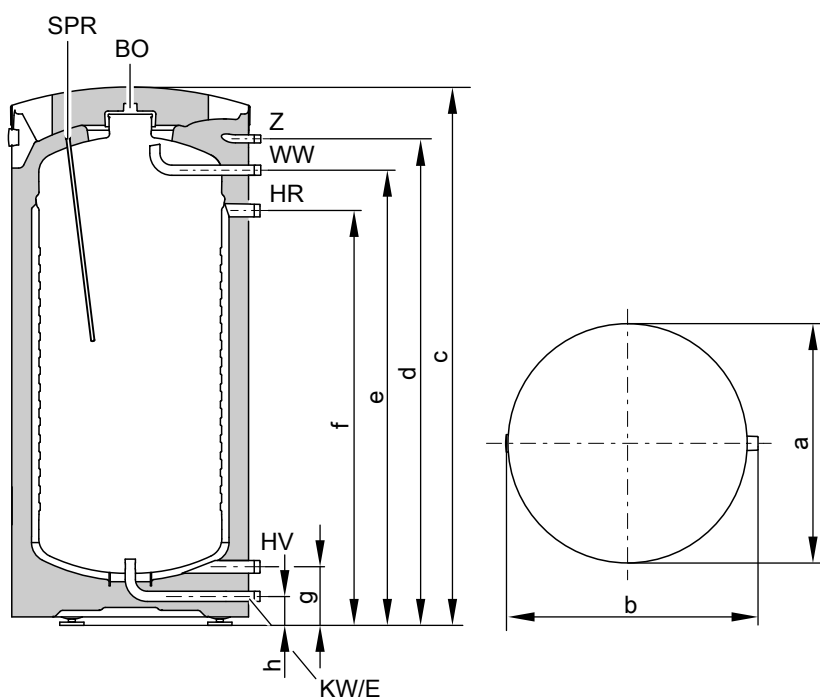
- температурой подачи греющего контура до 110 °С
- рабочим давлением на стороне греющего контура до 3 бар
- рабочее давление контура ГВС до 10 бар

Объем водонагревателя		л	130	160	200
Регистрационный номер по DIN			0166/09–10MC		
Длительная производительность при подогреве воды в контуре водоразбора ГВС с 10 до 45 °С и температуре подачи в греющем контуре ... при приведенном ниже расходе теплоносителя	90 °С	кВт	37	40	62
		л/ч	909	982	1523
	80 °С	кВт	30	32	49
		л/ч	737	786	1024
	70 °С	кВт	22	24	38
		л/ч	540	589	933
	60 °С	кВт	13	15	25
		л/ч	319	368	614
	50 °С	кВт	9	10	12
		л/ч	221	245	294
Длительная производительность при подогреве воды в контуре водоразбора ГВС с 10 до 60 °С и температуре подачи в греющем контуре ... при приведенном ниже расходе теплоносителя	90 °С	кВт	32	36	57
		л/ч	550	619	980
	80 °С	кВт	25	28	43
		л/ч	430	481	739
	70 °С	кВт	16	19	25
		л/ч	275	326	430
Расход теплоносителя при указанной долговременной мощности		м³/ч	3,0	3,0	3,0
Затраты тепла на поддержание готовности $Q_{\text{ГОТ}}$ при разности температур 45 К (значения, измеренные согласно DIN 4753-8)		кВтч/24 ч	1,30	1,40	1,60
<b>Размеры</b>					
Длина (Ø), а		мм	633	633	633
Ширина, b		мм	667	667	667
Высота, с		мм	1111	1203	1423
Кантовальный размер		мм	1217	1297	1493
Масса		кг	77	84	98
Емкостный водонагреватель с теплоизоляцией					
Объем теплоносителя		л	25	28	35
Площадь теплообменных поверхностей		м²	1,1	1,3	1,6
<b>Подключения</b>					
Подающ. и обрат. магистраль греющего контура		R	1	1	1
Холодная вода, горячая вода		R	¾	¾	¾
Циркуляционный трубопровод		R	½	½	½

### Указание по длительной производительности

При проектировании установки с указанной или рассчитанной длительной производительностью следует предусмотреть соответствующий насос. Указанная длительная производительность достигается только при условии, что номинальная тепловая мощность водогрейного котла  $\geq$  длительной производительности.

## Технические данные Vitocell 300-V (тип EVA) (продолжение)



BO Отверстие для визуального контроля и чистки  
 E Линия опорожнения  
 HR Обратная магистраль греющего контура  
 HV Подающая магистраль греющего контура  
 KW Трубопровод холодной воды

SPR Погружная гильза для датчика температуры емкостного водонагревателя или терморегулятора  
 WW Трубопровод горячей воды  
 Z Циркуляционный трубопровод

Таблица размеров

Объем водонагревателя	л	130	160	200
a	мм	633	633	633
b	мм	667	667	667
c	мм	1111	1203	1423
d	мм	975	1067	1287
e	мм	892	984	1204
f	мм	785	877	1097
g	мм	155	155	155
h	мм	77	77	77

### Коэффициент производительности $N_L$

по DIN 4708

Температура запаса воды в емкостном водонагревателе  $T_{\text{вод}}$  =  
 температура холодной воды на входе + 50 К <sup>+5 К/0 К</sup>

Объем водонагревателя	л	130	160	200
Коэффициент мощности $N_L$ при температуре подачи греющего контура				
90 °C		2,4	3,3	6,8
80 °C		1,9	2,9	5,2
70 °C		1,4	2,0	3,2

### Указания по коэффициенту производительности $N_L$

Коэффициент производительности  $N_L$  изменяется в зависимости от температуры запаса воды в емкостном водонагревателе  $T_{\text{вод}}$ .

#### Нормативные показатели

- $T_{\text{вод}} = 60 \text{ °C} \rightarrow 1,0 \times N_L$
- $T_{\text{вод}} = 55 \text{ °C} \rightarrow 0,75 \times N_L$
- $T_{\text{вод}} = 50 \text{ °C} \rightarrow 0,55 \times N_L$
- $T_{\text{вод}} = 45 \text{ °C} \rightarrow 0,3 \times N_L$

## Технические данные Vitocell 300-V (тип EVA) (продолжение)

### Кратковременная производительность (10-минутная)

При коэффициенте мощности  $N_L$

Подогрев воды в контуре ГВС с 10 до 45 °С

Объем водонагревателя	л	130	160	200
<b>Кратковременная производительность (л/10 мин)</b> <b>при температуре подачи греющего контура</b>				
90 °С		207	240	340
80 °С		186	226	298
70 °С		164	190	236

### Максимальный расход воды (10-минутный)

При коэффициенте мощности  $N_L$

С догревом

Подогрев воды в контуре ГВС с 10 до 45 °С

Объем водонагревателя	л	130	160	200
<b>Максимальный расход воды (л/мин)</b> <b>при температуре подачи греющего контура</b>				
90 °С		21	24	34
80 °С		19	23	30
70 °С		16	19	24

### Возможный расход воды

Водонагреватель нагрет до 60 °С.

Без догрева

Объем водонагревателя	л	130	160	200
<b>Норма водоразбора</b>	л/мин	10	10	10
<b>Возможный расход воды</b> Вода при $t = 60$ °С (пост.)	л	103	120	150

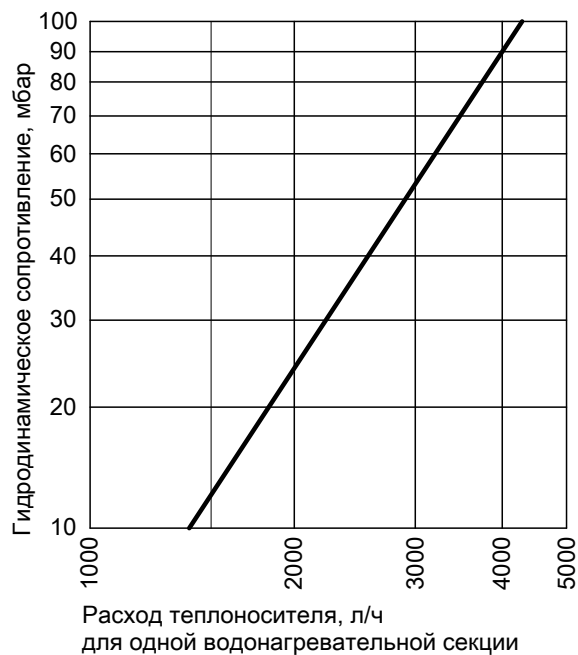
### Время нагрева

Приведенные данные о времени нагрева достигаются только в случае, если при соответствующей температуре подачи и нагреве воды в контуре ГВС с 10 до 60 °С обеспечена максимальная долговременная мощность емкостного водонагревателя.

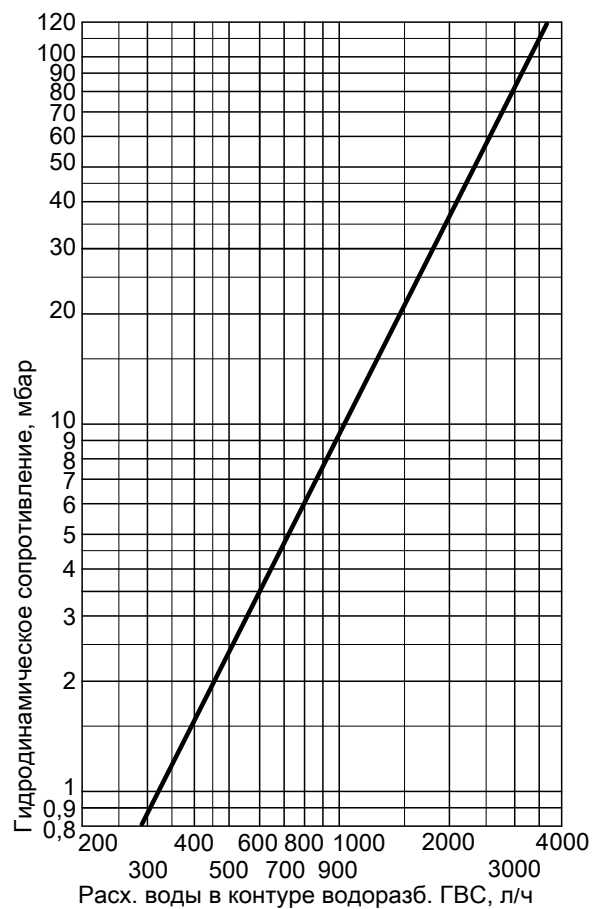
Объем водонагревателя	л	130	160	200
<b>Время нагрева (мин)</b> <b>при температуре подачи греющего контура</b>				
90 °С		15	15	12
80 °С		19	19	16
70 °С		29	29	24

## Технические данные Vitocell 300-V (тип EVA) (продолжение)

### Гидродинамическое сопротивление



### Гидродинамическое сопротивление в греющем контуре

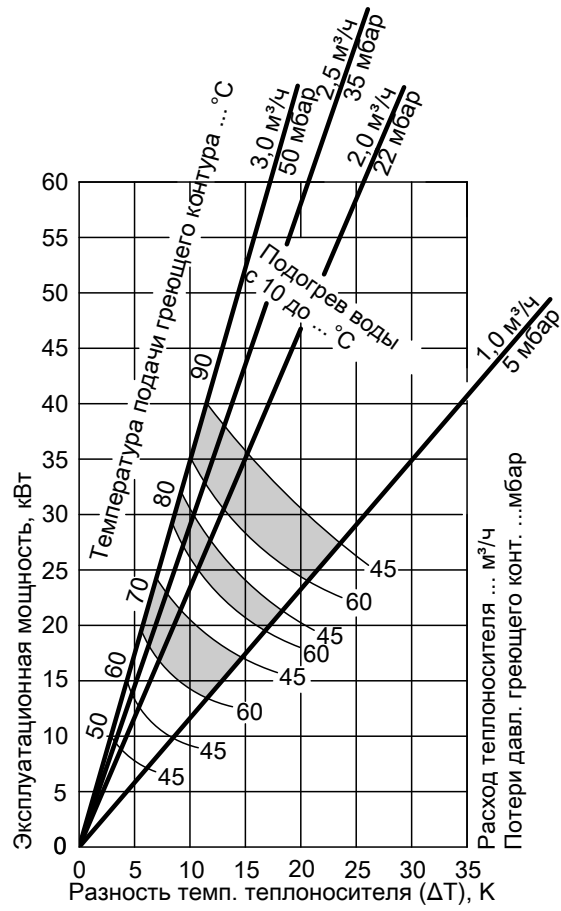
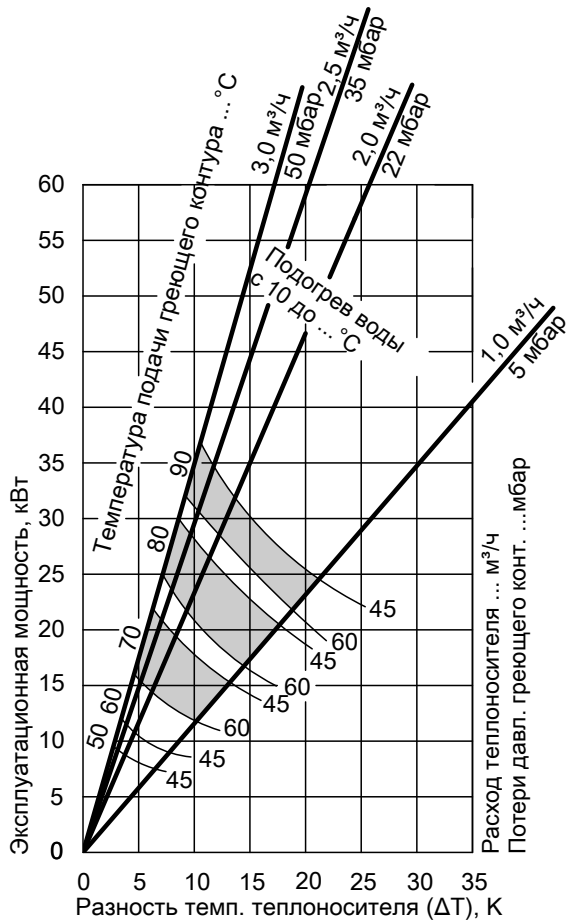


### Гидродинамическое сопротивление в контуре ГВС

Долговременная мощность

Vitocell 300-V (тип EVA) объемом 130 л

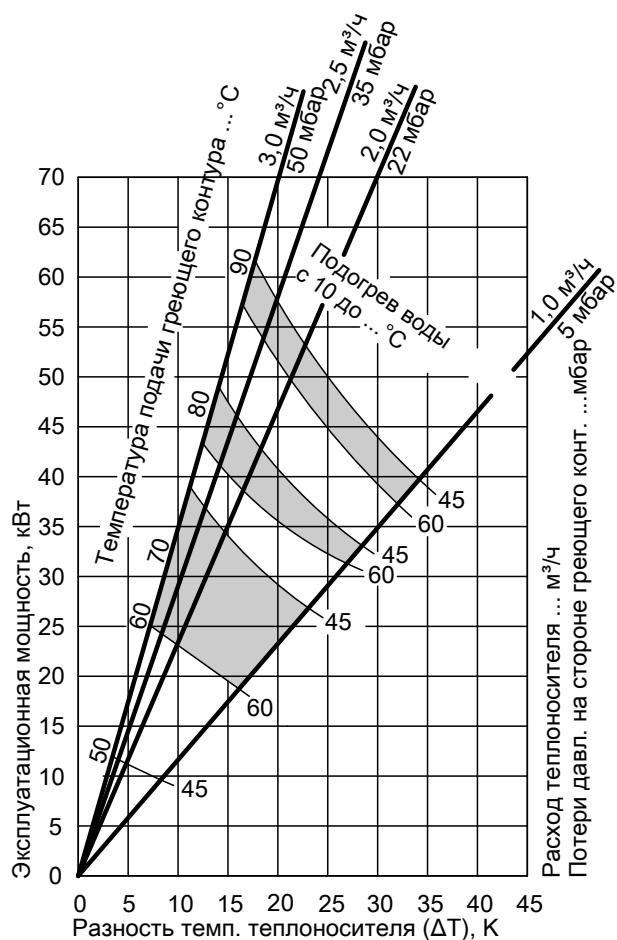
Vitocell 300-V (тип EVA) объемом 160 л





## Технические данные Vitocell 300-V (тип EVA) (продолжение)

Vitocell 300-V (тип EVA) объемом 200 л



## Состояние при поставке

Vitocell 300-V, тип EVA, с наружным нагревом  
Объем 130 - 200 л

Емкостный водонагреватель из высоколегированной нержавеющей стали (на стороне горячей воды) с установленной теплоизоляцией.

- встроенная погружная гильза для датчика температуры водонагревателя или терморегулятора
- встроенный термометр
- ввинченные регулируемые опоры

Цвет облицовки - серебристый

Емкостные водонагреватели объемом 160 и 200 л поставляются также белого цвета.

## Технические данные Vitocell 300-V (тип EVI)

Для приготовления горячей воды в сочетании с водогрейными котлами и системами централизованного отопления, по выбору с электронагревателем в качестве дополнительного оборудования.

Предназначен для следующих установок:

- температура воды в контуре водоразбора ГВС до 95 °C
- температура подачи греющего контура до 200 °C
- рабочее давление греющего контура до 25 бар
- рабочее давление контура водоразбора ГВС до 10 бар

## Технические данные Vitocell 300-V (тип EVI) (продолжение)

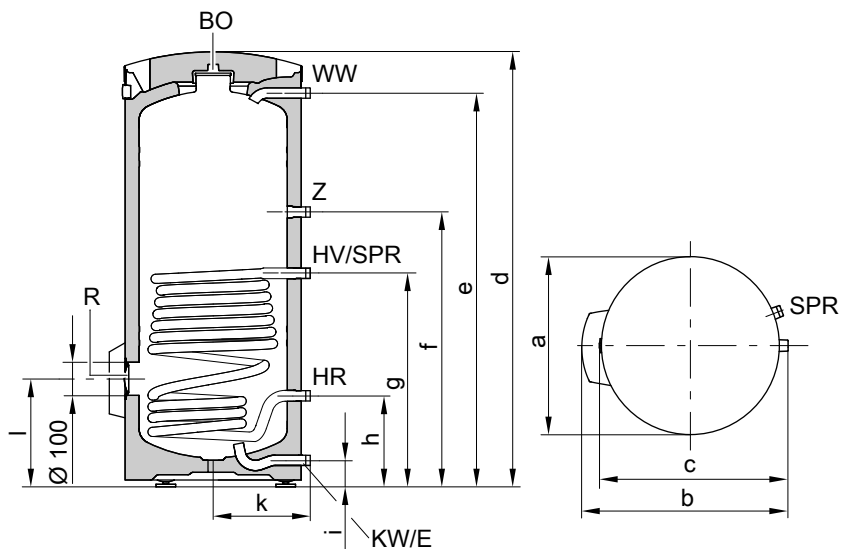
Объем водонагревателя		л	200	300	500
Регистрационный номер по DIN			0071/06-10 MC/E		
Долговременная мощность при подогреве воды в контуре водоразбора ГВС с <b>10 до 45 °С</b> и температуре подачи <b>греющего контура</b> ... при приведенном ниже расходе теплоносителя	90 °С	кВт	71	93	96
		л/ч	1745	2285	2358
	80 °С	кВт	56	72	73
		л/ч	1376	1769	1793
	70 °С	кВт	44	52	56
		л/ч	1081	1277	1376
Долговременная мощность при подогреве воды в контуре водоразбора ГВС с <b>10 до 60 °С</b> и температуре подачи в <b>греющем контуре</b> ... при приведенном ниже расходе теплоносителя	60 °С	кВт	24	30	37
		л/ч	590	737	909
	50 °С	кВт	13	15	18
		л/ч	319	368	442
	90 °С	кВт	63	82	81
		л/ч	1084	1410	1393
Долговременная мощность при подогреве воды в контуре водоразбора ГВС с <b>10 до 60 °С</b> и температуре подачи в <b>греющем контуре</b> ... при приведенном ниже расходе теплоносителя	80 °С	кВт	48	59	62
		л/ч	826	1014	1066
	70 °С	кВт	29	41	43
	л/ч	499	705	739	
Расход теплоносителя при указанной долговременной мощности		м <sup>3</sup> /ч	5,0	5,0	6,5
Затраты тепла на поддержание готовности $q_{BS}$ при разности температур 45 К (результаты измерений согласно DIN 4753-8)		кВтч/24 ч	1,70	2,10	3,00
<b>Размеры</b>					
Длина (Ø), a					
		мм	581	633	923
	– с теплоизоляцией	мм	–	–	715
	– без теплоизоляции	мм	–	–	–
Ширина, b					
	– с теплоизоляцией	мм	649	704	974
	– без теплоизоляции	мм	–	–	914
Высота, d					
	– с теплоизоляцией	мм	1420	1779	1740
	– без теплоизоляции	мм	–	–	1667
Кантовальный размер					
	– с теплоизоляцией	мм	1471	1821	–
	– без теплоизоляции	мм	–	–	1690
Масса в сборе с теплоизоляцией		кг	76	100	111
Объем теплоносителя		л	10	11	15
Площадь теплообменных поверхностей		м <sup>2</sup>	1,3	1,5	1,9
<b>Подключения</b>					
Подающ. и обрат. магистраль греющего контура		R	1	1	1¼
Холодная вода, горячая вода		R	1	1	1¼
Циркуляционный трубопровод		R	1	1	1¼

### Указание по долговременной мощности

При проектировании установки с указанной или рассчитанной долговременной мощностью следует предусмотреть соответствующий насос. Указанная долговременная мощность достигается только при условии, что номинальная тепловая мощность водогрейного котла  $\geq$  долговременной мощности.

## Технические данные Vitocell 300-V (тип EVI) (продолжение)

Объем 200 и 300 л



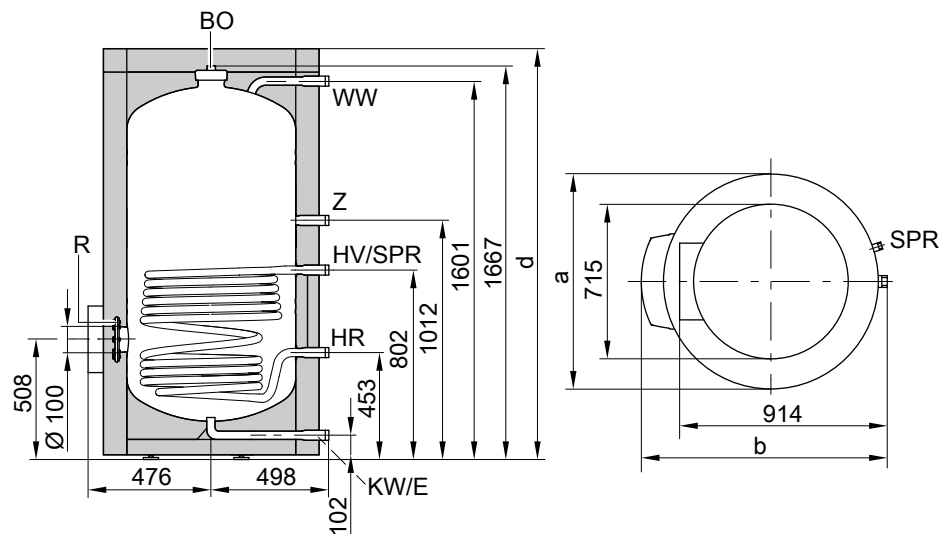
BÖ Отверстие для визуального контроля и чистки  
 E Линия опорожнения  
 HR Обратная магистраль греющего контура  
 HV Подающая магистраль греющего контура  
 KW Трубопровод холодной воды  
 R Дополнительное отверстие для чистки или электронагревательная вставка

SPR Датчик температуры емкостного водонагревателя или термостатический регулятор (патрубок R 1 с переходной муфтой на R ½ для погружной гильзы)  
 WW Трубопровод горячей воды  
 Z Циркуляционный трубопровод

Объем водонагревателя	л	200	300
a	мм	581	633
b	мм	649	704
c	мм	614	665
d	мм	1420	1779
e	мм	1286	1640
f	мм	897	951
g	мм	697	751
h	мм	297	301
i	мм	87	87
k	мм	317	343
l	мм	353	357

## Технические данные Vitocell 300-V (тип EVI) (продолжение)

500 л



BÖ Отверстие для визуального контроля и чистки  
 E Линия опорожнения  
 HR Обратная магистраль греющего контура  
 HV Подающая магистраль греющего контура  
 KW Трубопровод холодной воды  
 R Дополнительное отверстие для чистки или электронгревательная вставка

SPR Датчик температуры емкостного водонагревателя или термостатический регулятор (патрубок R 1 с переходной муфтой на R ½ для погружной гильзы)  
 WW Трубопровод горячей воды  
 Z Циркуляционный трубопровод

Объем водонагревателя	l	500
a	мм	923
b	мм	974
d	мм	1740

### Коэффициент производительности $N_L$

Согласно DIN 4708

Температура запаса воды в емкостном водонагревателе  $T_{sp} =$   
 температура входа холодной воды + 50 K +5 K/-0 K

Объем водонагревателя	l	200	300	500
<b>Коэффициент производительности <math>N_L</math> при температуре подачи теплоносителя</b>				
90 °C		6,8	13,0	21,5
80 °C		6,0	10,0	21,5
70 °C		3,1	8,3	18,0

### Указания по коэффициенту производительности $N_L$

Коэффициент производительности  $N_L$  изменяется в зависимости от температуры запаса воды в емкостном водонагревателе  $T_{вод}$ .

#### Нормативные показатели

- $T_{вод} = 60\text{ °C} \rightarrow 1,0 \times N_L$
- $T_{вод} = 55\text{ °C} \rightarrow 0,75 \times N_L$
- $T_{вод} = 50\text{ °C} \rightarrow 0,55 \times N_L$
- $T_{вод} = 45\text{ °C} \rightarrow 0,3 \times N_L$

### Кратковременная производительность (10-минутная)

Относительно коэффициента производительности  $N_L$ .  
 Подогрев воды в контуре водоразбора ГВС с 10 до 45 °C.

## Технические данные Vitocell 300-V (тип EVI) (продолжение)

Объем водонагревателя	l	200	300	500
<b>Кратковременная производительность (л/10 мин) при температуре подачи теплоносителя</b>				
90 °C		340	475	627
80 °C		319	414	627
70 °C		233	375	566

### Максимальный расход воды (10-минутный)

Относительно коэффициента производительности  $N_L$ .

С догревом.

Подогрев воды в контуре водоразбора ГВС с 10 до 45 °C.

Объем водонагревателя	l	200	300	500
<b>Максимальный расход воды (л/мин) при температуре подачи теплоносителя</b>				
90 °C		34	48	63
80 °C		32	42	63
70 °C		23	38	57

### Возможный расход воды

Водонагреватель нагрет до 60 °C.

Без догрева.

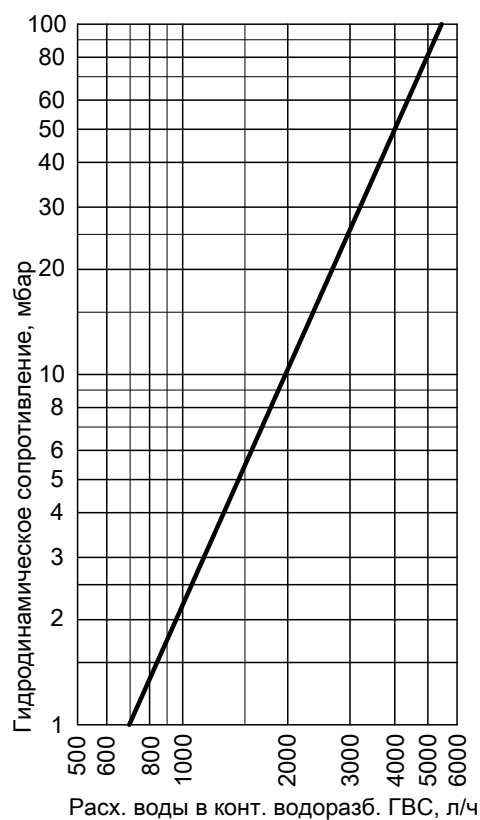
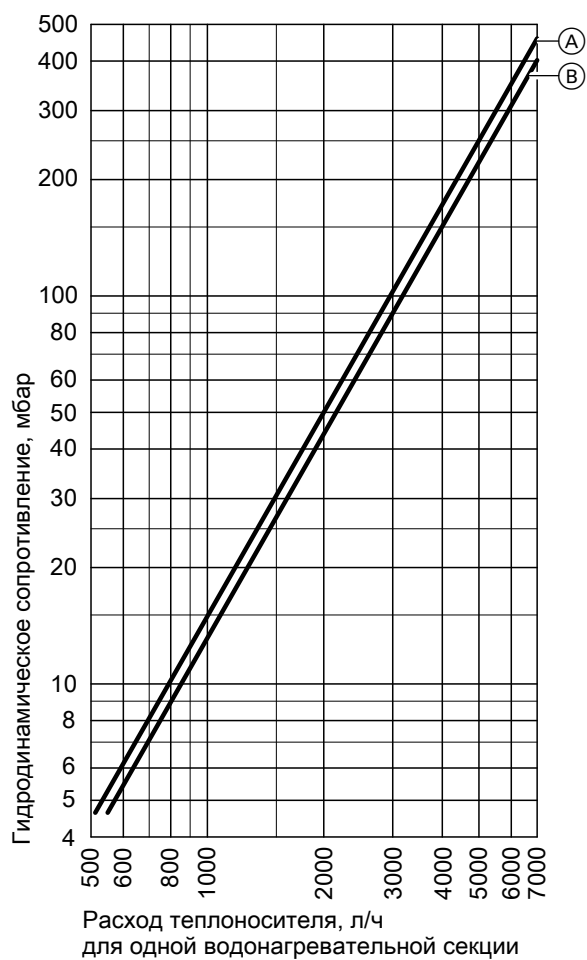
Объем водонагревателя	l	200	300	500
Норма водоразбора	л/мин	10	15	15
Возможный расход воды вода при $t = 60$ °C (пост.)	l	139	272	460

### Время нагрева

Приведенные данные о времени нагрева достигаются только в том случае, если при соответствующей температуре подачи теплоносителя и нагреве воды в контуре ГВС с 10 до 60 °C обеспечена максимальная долговременная мощность емкостного водонагревателя.

Объем водонагревателя	л	200	300	500
<b>Время нагрева (мин) при температуре подачи теплоносителя</b>				
90 °C		14,4	15,5	20,0
80 °C		15,0	21,5	24,0
70 °C		23,5	32,5	35,0

Гидродинамическое сопротивление



Гидродинамическое сопротивление в контуре ГВС

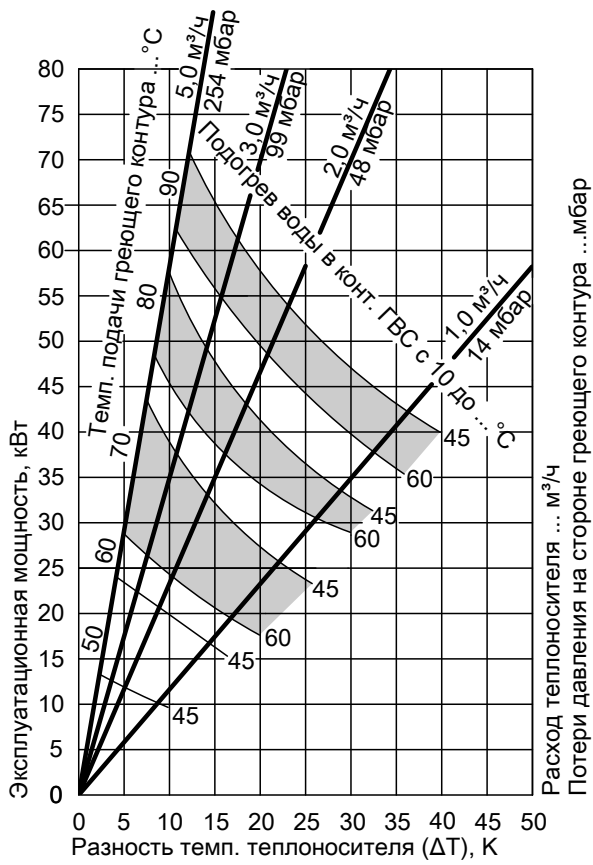
Гидродинамическое сопротивление в греющем контуре

- Ⓐ Объем водонагревателя 300 и 500 л
- Ⓑ Объем водонагревателя 200 л

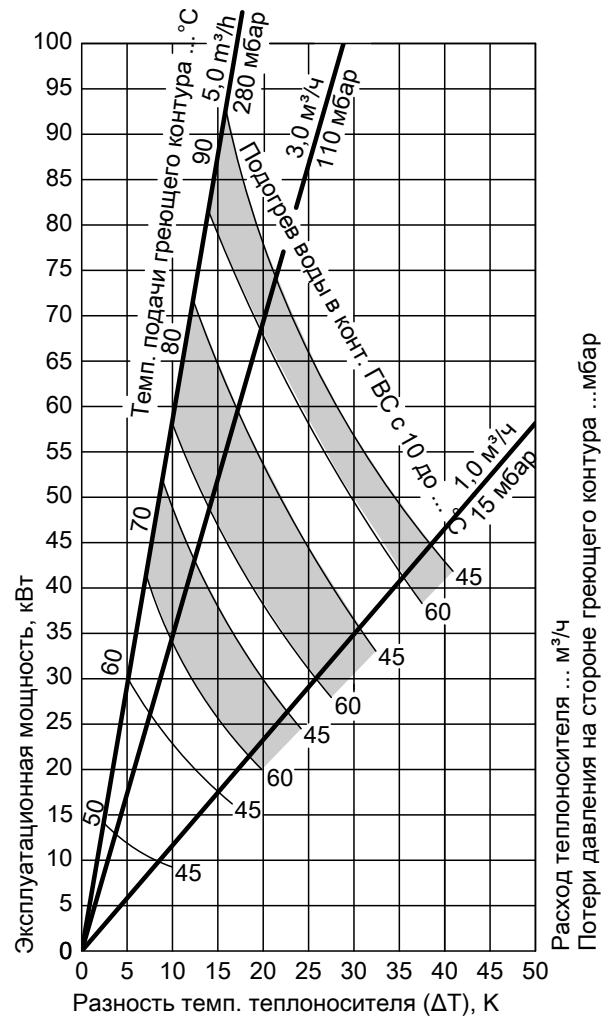
## Технические данные Vitocell 300-V (тип EVI) (продолжение)

### Долговременная мощность

Vitocell 300-V (тип EVI) объемом 200 л



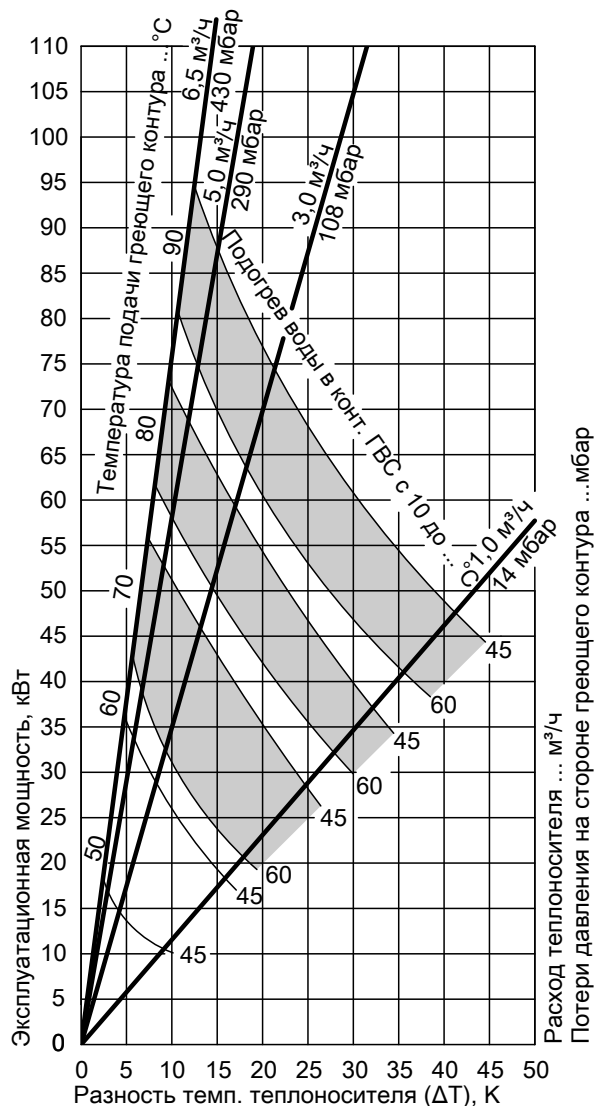
Vitocell 300-V (тип EVI) объемом 300 л



①, ②, ③ см. пример расчета в разделе "Определение параметров".

## Технические данные Vitocell 300-V (тип EVI) (продолжение)

Vitocell 300-V (тип EVI) объемом 500 л



## Состояние при поставке

### Vitocell 300-V, тип EVI, с внутренним нагревом Объем 200 и 300 л

Емкостный водонагреватель из высоколегированной нержавеющей стали с установленной теплоизоляцией.

■ присоединительный патрубок для датчика температуры водонагревателя или терморегулятора

■ встроенный термометр

■ ввинченные регулируемые опоры

Отдельно упакованы и закреплены на упаковке:

■ переходная муфта R 1 × ½

■ погружная гильза

■ теплоизолирующая деталь для погружной гильзы

Цвет облицовки - серебристый

### Vitocell 300-V, тип EVI, с внутренним нагревом Объем 500 л

Емкостный водонагреватель из высоколегированной нержавеющей стали с отдельно упакованной теплоизоляцией.

■ присоединительный патрубок для датчика температуры водонагревателя или терморегулятора

■ ввинченные регулируемые опоры

Отдельно упакованы и закреплены на упаковке:

■ термометр

■ переходная муфта R 1 × ½

■ погружная гильза

■ теплоизолирующая деталь для погружной гильзы

Цвет пластикового покрытия листовой облицовки - серебристый



## Технические данные батареи водонагревателей (тип EVI)

Емкостные водонагреватели **Vitocell 300-V, тип EVI** объемом **300 и 500 л**, могут быть соединены в батареи из 2 - 3 водонагревателей. Коллекторы отопительного контура и контура ГВС поставляются в качестве принадлежностей. Их необходимо заказывать отдельно. Батареи из более чем 3 элементов можно составить из нескольких батарей, включающих в себя до 3 водонагревателей. Подсоединение таких батарей к отопительному контуру и к контуру ГВС осуществляется заказчиком.

### Технические данные

**Для приготовления горячей воды** в сочетании с водогрейными котлами, системами централизованного теплоснабжения и низкотемпературными системами отопления, по выбору с электроотоплением

Для установок с

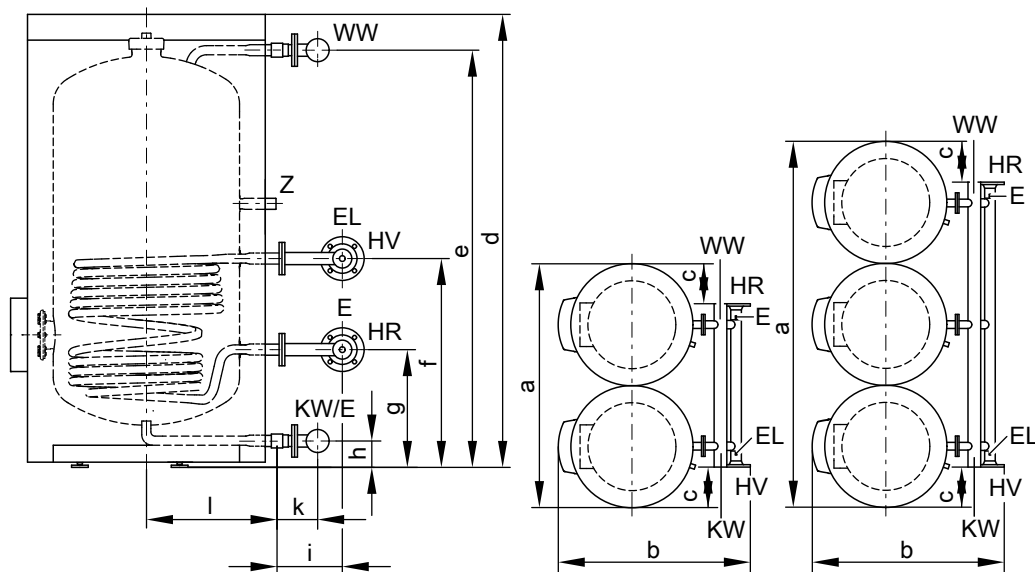
- Температурой подачи/рабочим давлением греющего контура до **120 °C/ 18 бар, 160 °C/ 16 бар и 180 °C/ 15 бар**
- Рабочим давлением контура ГВС до **10 бар**

Объем водонагревателя		л	300	500
Общий объем батареи водонагревателей		л	600	1000
Кол-во водонагревателей			2	3
Расположение			●●	●●●
Долговременная мощность*1 при нагреве воды в контуре ГВС с 10 до 45 °C и температуре подачи греющего кон- тура ... при указанном ниже расходе тепло- носителя	90 °C	кВт	186	288
		л/ч	4570	7074
80 °C	кВт	144	146	219
	л/ч	3538	3586	5379
70 °C	кВт	104	112	168
	л/ч	2554	2752	4128
60 °C	кВт	60	74	111
	л/ч	1474	1818	2727
50 °C	кВт	30	36	54
	л/ч	736	884	1326
Долговременная мощность при нагреве воды в контуре ГВС с 10 до 60 °C и температуре подачи греющего кон- тура ... при указанном ниже расходе тепло- носителя	90 °C	кВт	164	243
		л/ч	2820	4179
80 °C	кВт	118	124	186
	л/ч	2028	2132	3198
70 °C	кВт	82	86	129
	л/ч	1410	1478	2217
Расход теплоносителя при указанной долговременной мощности		м <sup>3</sup> /ч	10	19,5
<b>Габаритные размеры с теплоизоляцией</b>				
Длина (Ø) a		мм	1461	2914
Ширина b		мм	1109	1278
Высота d		мм	1779	1740
Масса		кг	250	410
Емкостный водонагреватель с теплоизоляцией и кол- лекторами				
Объем теплоносителя включая коллекторы		л	30	58
Площадь теплообменных поверхностей		м <sup>2</sup>	2,8	5,4
<b>Подключения</b>				
Подающая и обратная магистраль греющего контура		DN	50	50
Холодная вода, горячая вода		R	1¼	1½
Циркуляционная линия		R	1¼	1¼

\*1 При проектировании установки с указанной или рассчитанной долговременной мощностью следует предусмотреть соответствующий насос. Указанная долговременная мощность достигается только в том случае, если номинальная тепловая мощность водогрейного котла ≥ долговременной мощности.

## Технические данные батареи водонагревателей (тип EVI) (продолжение)

Пример:  
500 л



Вид сбоку и сверху

- E Патрубок опорожнения в греющем контуре (внутренняя резьба R 1/2)
- EL Воздухоотводчик (внутренняя резьба R 1/2)
- HR Обратная магистраль греющего контура
- HV Подающая магистраль греющего контура
- KW/E Трубопровод холодной воды и патрубок опорожнения в контуре ГВС
- WW Горячая вода
- Z Циркуляционная линия

### Таблица размеров

Объем водонагревателя	л	300	500	
Общий объем батареи водонагревателей	л	600	1000	1500
Кол-во водонагревателей		2	2	3
a	мм	1461	1926	2914
b	мм	1109	1278	1278
c	мм	206	359	359
d	мм	1779	1740	1740
e	мм	1640	1601	1601
f	мм	751	802	802
g	мм	301	453	453
h	мм	87	102	102
i	мм	237	217	217
k	мм	127	130	135
л	мм	343	498	498

### Коэффициент производительности $N_L$ согласно DIN 4708

Температура запаса воды в емкостном водонагревателе = температура холодной воды на входе + 50 K<sup>+5 K/-0 K</sup>

Объем водонагревателя	л	300	500	
Общий объем батареи водонагревателей	л	600	1000	1500
Кол-во водонагревателей		2	2	3
Коэффициент производительности $N_L$ при температуре подачи греющего контура				
90 °C		40	63	105
80 °C		38	63	105
70 °C		26	52	89

## Технические данные батареи водонагревателей (тип EVI) (продолжение)

### Кратковременная производительность (10-минутная)

При коэффициенте производительности  $N_L$

Подогрев воды в контуре ГВС с 10 до 45 °С

Объем водонагревателя	л	300	500
Общий объем батареи водонагревателей	л	600	1500
Кол-во водонагревателей		2	3
Кратковременная производительность (л/10 мин) при температуре подачи греющего контура			
90 °С		898	1600
80 °С		870	1600
70 °С		698	1470

### Макс. расход воды (10-минутный)

При коэффициенте производительности  $N_L$

Подогрев воды в контуре ГВС с 10 до 45 °С

С догревом

Объем водонагревателя	л	300	500
Общий объем батареи водонагревателей	л	600	1500
Кол-во водонагревателей		2	3
Макс. расход воды (л/мин) при температуре подачи греющего контура			
90 °С		90	160
80 °С		87	160
70 °С		70	148

### Возможный расход воды

Объем водонагревателя нагрет до 60 °С

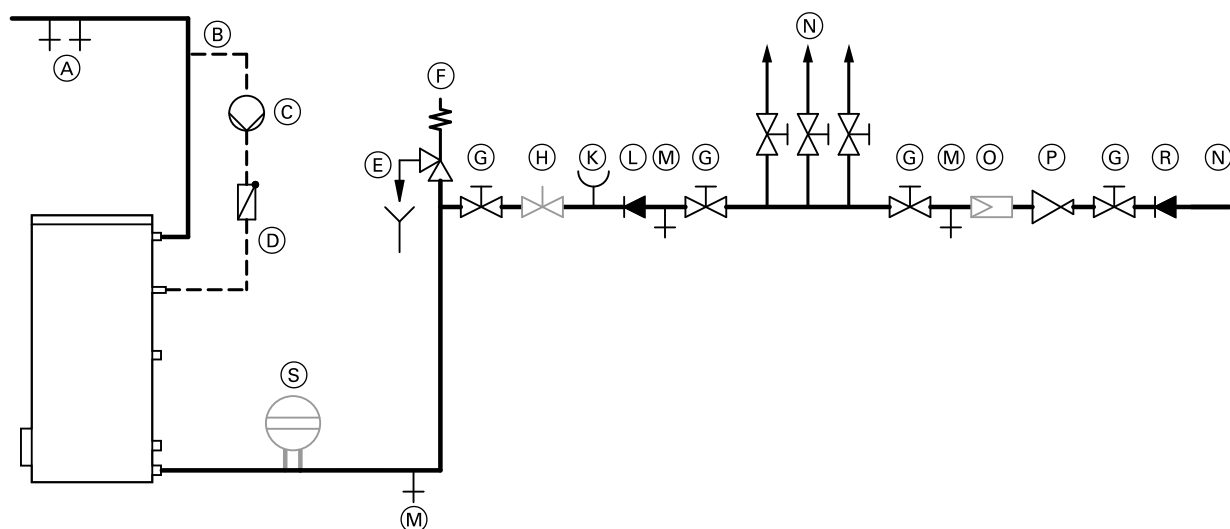
Без догрева

Объем водонагревателя	л	300	500
Общий объем батареи водонагревателей	л	600	1500
Кол-во водонагревателей		2	3
Норма водоразбора	л/мин	30	45
Возможный расход воды	л	544	1380
Вода при $t = 60$ °С (пост.)			

## Указания по проектированию

### Подключения в контуре ГВС

Подключение по DIN 1988



5457 961 GUS

- (A) Горячая вода
- (B) Циркуляционный трубопровод

- (C) Циркуляционный насос
- (D) Подпружиненный обратный клапан

## Указания по проектированию (продолжение)

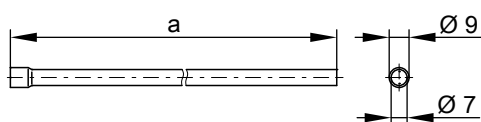
- Ⓔ Контролируемое выходное отверстие выпускной линии
- Ⓕ Предохранительный клапан
- Ⓖ Запорный клапан
- Ⓗ Регулировочный вентиль расхода  
(рекомендуется монтаж и настройка макс. расхода воды в соответствии с 10-минутной производительностью емкостного водонагревателя)
- Ⓚ Подключение манометра
- Ⓛ Обратный клапан
- Ⓜ Линия опорожнения
- Ⓝ Холодная вода
- Ⓞ Водяной фильтр контура ГВС\*<sup>2</sup>
- Ⓟ Редукционный клапан согласно DIN 1988-2, издание от декабря 1988 г.
- Ⓡ Обратный клапан/разделитель трубопроводов
- Ⓢ Мембранный расширительный бак, предназначенный для контура ГВС

### Обязателен монтаж предохранительного клапана.

**Рекомендация:** Установить предохранительный клапан выше верхней кромки водонагревателя. За счет этого обеспечивается защита от загрязнения, образования накипи и высоких температур. Кроме того, в данном случае при работах на предохранительном клапане опорожнение емкостного водонагревателя не требуется.

## Погружная гильза

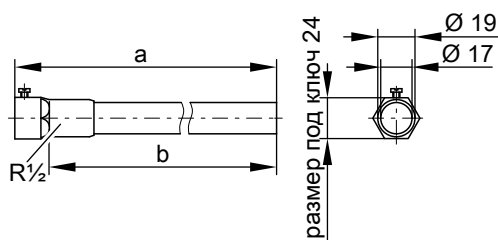
Vitocell 300-V, тип EVA, с наружным нагревом, объем 130 - 200 л



Погружная гильза сварена в емкостный водонагреватель.

Объем водонагревателя	л	130	160	200
a	мм	550	650	650

Vitocell 300-V, тип EVI, с внутренним нагревом, объем 200 - 500 л



Для достижения максимальной эксплуатационной надежности датчик или чувствительный элемент регулирующего устройства должны вставляться в погружную гильзу из нержавеющей стали, входящую в комплект поставки.

Если вставляемый датчик или чувствительный элемент не подходит к этой погружной гильзе, необходимо использовать другую погружную гильзу из нержавеющей стали (1.4571 или 1.4435).

Объем водонагревателя	л	200	300	500
a	мм	220	220	330
b	мм	200	200	310

## Температура подающей магистрали отопительного контура превышает 110 °C

При таких условиях эксплуатации согласно DIN 4753 в водонагреватель необходимо установить защитный ограничитель температуры, прошедший конструктивные испытания, который не даст температуре подняться выше 95 °C.

## Гарантия

Предоставляемая нами гарантия на емкостный водонагреватель сохраняет силу только при условии, что качество нагреваемой воды соответствует действующему положению о питьевой воде и имеющиеся водоподготовительные установки исправно функционируют.

## Теплообменные поверхности

Коррозионно-стойкие и защищенные теплообменные поверхности (контур ГВС/теплоноситель) отвечают исполнению C по DIN 1988-2.

\*<sup>2</sup> Согласно DIN 1988-2 в установках с металлическими трубопроводами должен быть установлен водяной фильтр контура ГВС. При использовании полимерных трубопроводов согласно DIN 1988 и нашим рекомендациям также следует установить водяной фильтр контура ГВС, чтобы предотвратить попадание грязи в систему хозяйственно-питьевого водоснабжения.

## Указания по проектированию (продолжение)

### Электронагревательная вставка

При использовании изделий сторонних производителей необходима длина ввинчиваемого нагревательного элемента должна составлять мин. 100 мм.

### Инструкция по проектированию

Дополнительные указания по проектированию и расчету приведены в "Инструкции по проектированию централизованной системы приготовления горячей воды емкостными водонагревателями Vitocell".

## Принадлежности

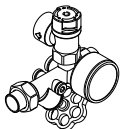
### Блок предохранительных устройств по DIN 1988

Элементы:

- запорный вентиль
- обратный клапан и контрольный штуцер
- штуцер для подключения манометра
- мембранный предохранительный клапан

Объем водонагревателя до 200 л

- 10 бар: № заказа 7219 722
- DN 15/R ¾
- Макс. мощность нагрева: 75 кВт



Объем водонагревателя свыше 300 л

- 10 бар: № заказа 7180 662
- DN 20/R 1
- Макс. мощность нагрева: 150 кВт



### Терморегулятор

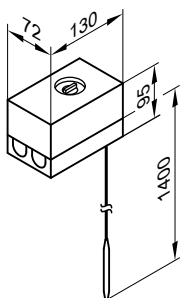
Vitocell 300:

- Тип EVA: № для заказа 7151 989
- Тип EVI: № для заказа 7151 988

- С термостатической системой.
- С ручкой настройки снаружи на корпусе.
- Без погружной гильзы  
У емкостных водонагревателей Viessmann погружная гильза входит в комплект поставки.
- С рейкой для монтажа на емкостном водонагревателе или на стене.
- Для установки в емкостном водонагревателе.

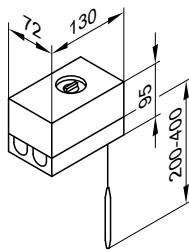
№ заказа 7151989

С рейкой для монтажа на емкостном водонагревателе или на стене.



№ заказа 7151988

Для установки в емкостном водонагревателе.

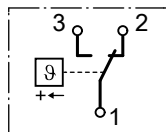


#### Технические данные

Соединение	3-проводной кабель с поперечным сечением провода 1,5 мм <sup>2</sup>
Степень защиты	IP 41 согласно EN 60529
Диапазон регулировки	30 - 60 °C, возможна перенастройка до 110 °C
Разность между температурой вкл. и выкл.	макс. 11 K
Коммутирующая способность	6(1,5) A 250 В~

## Принадлежности (продолжение)

Переключающая функция при повышающейся температуре с 2 на 3

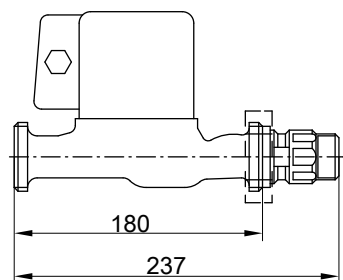


Пер. № по DIN

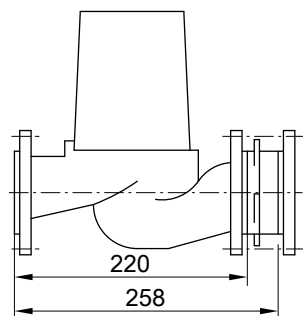
DIN TR 116807  
или  
DIN TR 96808

## Насос загрузки емкостного водонагревателя

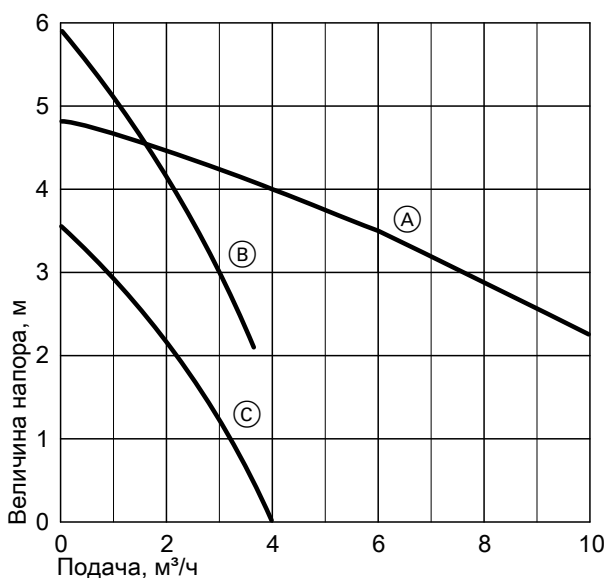
№ для заказа		7339 467	7339 468	7339 469
Тип насоса		UP 25-40	VIRS 30/6-1	VI TOP-S 40/4
Напряжение	B~	230	230	230
Потребляемая мощность	Вт	55-65	110-140	155-195
Подключение	R	1	1¼	—
	DN	—	—	40
Соединительный кабель для водогрейного котла	м	4,7	4,7	4,7
		до 40 кВт	40 - 70 кВт	от 70 кВт



№ для заказа 7339 467 и 7339 468



№ для заказа 7339 469



- Ⓐ № для заказа 7339 469
- Ⓑ № для заказа 7339 468
- Ⓒ № для заказа 7339 467

## Электронагревательная вставка ЕНЕ для установки в Vitocell 300-V (тип EVI)

Может использоваться только для воды мягкой и средней жесткости до 14 нем. град. жесткости (степень жесткости 2 / 2,5 моль/м³)

Вид тока и номинальное напряжение 3/N/PE 400 В/  
50 Гц

Степень защиты: IP  
54

Номинальное потребление в нормальном режиме/при быстром нагреве	кВт	2	4	6	
Номинальный ток	A	8,7	8,7	8,7	
Время нагрева с 10 до 60 °C	200 л	ч	4,7	2,4	1,57
	300 л	ч	7,4	3,7	2,50
	500 л	ч	11,4	5,7	3,80

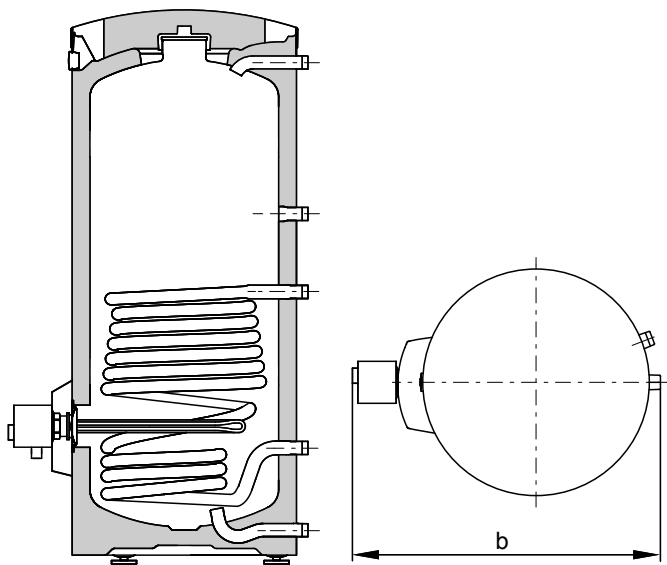
5457 961 GUS

## Принадлежности (продолжение)

### Емкостные водонагреватели с электронагревательной вставкой ENE

Объем водонагревателя	л	200	300	500
Объем, нагреваемый нагревательной вставкой	л	162	256	390
<b>Размеры</b>				
Ширина b (с электронагревательной вставкой)	мм	841	887	1137
Минимальное расстояние до стены для монтажа электронагревательной вставки ENE	мм	650	650	650
<b>Масса</b>				
Vitocell 300-V	кг	76	100	111
Электронагревательная вставка ENE	кг	2	2	2

Пример:  
300 л



Vitocell 300-V с электронагревательной вставкой

b Общая ширина с электронагревательной вставкой ENE

ТОВ "Віссманн"  
вул. Димитрова, 5 корп. 10-А  
03680, м.Київ, Україна  
тел. +38 044 4619841  
факс. +38 044 4619843

Viessmann Group  
ООО "Віссманн"  
г. Москва  
тел. +7 (495) 663 21 11  
факс. +7 (495) 663 21 12  
[www.viessmann.ru](http://www.viessmann.ru)

Оставляем за собой право на технические изменения.

